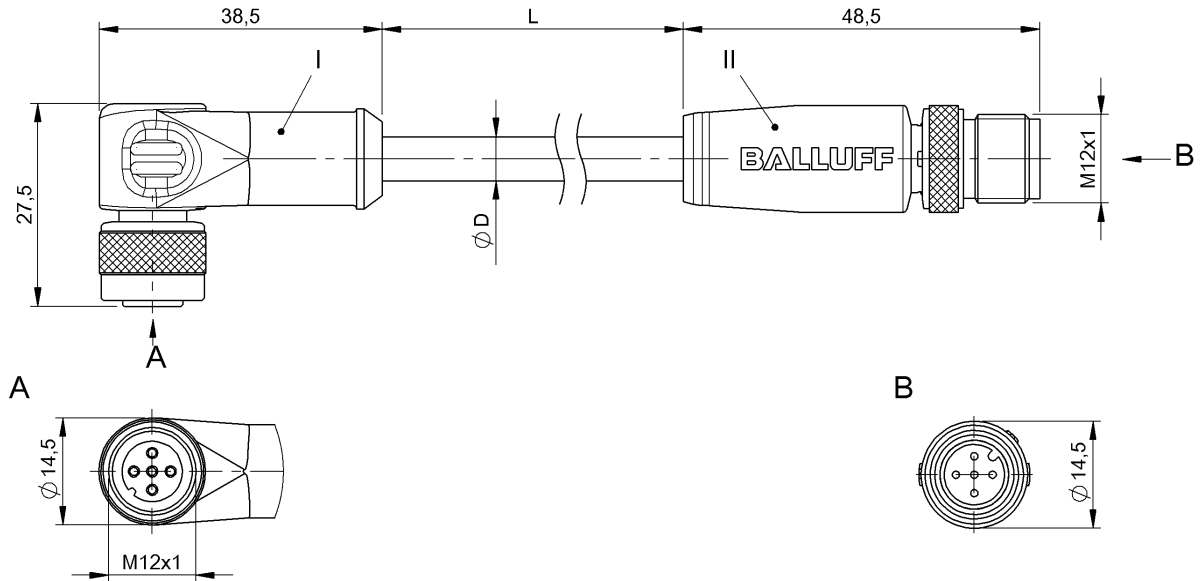


Соединительные провода
BCC W425-W414-3A-304-BW8434-015
 Код заказа: BCC0EMC

BALLUFF



Electrical connection

Диаметр кабеля D	4.80 mm ±0.20 mm
Кабель	TPE стойкий к сварочным искрам серый, 1.5 m
Кабель, радиус изгиба мин., гибкая прокладка	15 x D
Кабель, радиус изгиба мин., фиксированная прокладка	8 x D
Количество проводников	4
Разъем 1	M12x1-Гнездо, угловой, 5--конт., A-с кодированием
Разъем 2	M12x1-Штекер, прямой, 4--конт., A-с кодированием
Сечение проводника	0.34 mm ²
Система	с бесшовной экструд. оболочкой/с бесшовной экструд. оболочкой

Electrical data

Номинальный ток (40 °C)	4.0 A
Рабочее напряжение U _b	250 VDC / 250 VAC

Environmental conditions

Степень защиты	IP65/IP65
Температура кабеля, гибкая прокладка	-40...125 °C
Температура кабеля, фиксированная прокладка	-50...130 °C

General data

Область применения	Область сварки
Разрешение на эксплуатацию/конформность	E- WEEE

Material

Материал держателя контактов	PUR, специальный/PUR, специальный
Материал контактов	Бронза/Латунь
Материал корпуса	PUR, специальный/PUR, специальный
Материал накидной гайки	Латунь с тефлоновым покрытием/ Латунь с тефлоновым покрытием
Материал оболочки кабеля	TPE
Материал оболочки кабеля, указание	стойкий к сварочным искрам

Mechanical data

Длина кабеля L	1.50 m
Момент затяжки кабельного соединителя	0,6 Нм / 0,6 Нм
Оболочка кабеля, цвет	серый

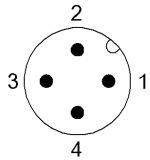
Output/Interface

Переключающий выход	действующий по принципу "исключающего ИЛИ"
---------------------	--

Remarks

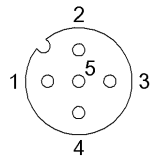
Не поддерживающий горение
Максимальная температура на наружной оболочке из-за сварочных брызг кратковременно 800°C.
Степень защиты по IEC 60529, только в свинченном состоянии с ответной частью

Connector Drawings



II

Конт. 1: коричневый
Конт. 2: белый
Конт. 3: синий
Конт. 4: черн.



I

Конт. 1: коричневый
Конт. 2: белый
Конт. 3: синий
Конт. 4: черн.
Конт. 5: не занят

Wiring Diagrams

