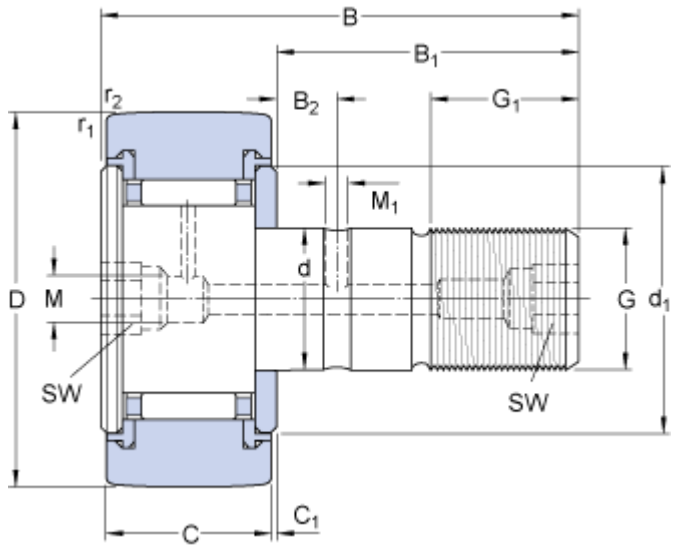


# KR 35 PPA

## Размеры



D	35	mm
d	16	mm
B	52	mm
C	18	mm
B <sub>1</sub>	32.5	mm
B <sub>2</sub>	8	mm
C <sub>1</sub>	0.8	mm
d <sub>1</sub>	27.6	mm
G	M 16x1.5	
G <sub>1</sub>	17	mm
M	6	mm
M <sub>1</sub>	3	mm
SW	8	mm
r <sub>1,2</sub>	min. 0.6	mm

## Расчётные данные

Номинальная динамическая грузоподъёмность	C	9.5	kN
Номинальная статическая грузоподъёмность	C <sub>0</sub>	13.7	kN
Предел усталостной прочности	P <sub>u</sub>	1.5	kN
Максимальные динамические радиальные нагрузки	F <sub>r</sub>	11.4	kN
Максимальные статические радиальные нагрузки	F <sub>0r</sub>	16.3	kN
Предельная частота вращения		4000	r/min

## Масса

Масса опорного ролика с цапфой	0.164	kg
--------------------------------	-------	----

## Информация по монтажу

Рекомендуемый момент затяжки	58	N·m
------------------------------	----	-----

## Соответствующие принадлежности

Пресс-маслёнка	NIP A2x7.5
Шестигранная гайка	M 16x1.5

## Соответствующая продукция

