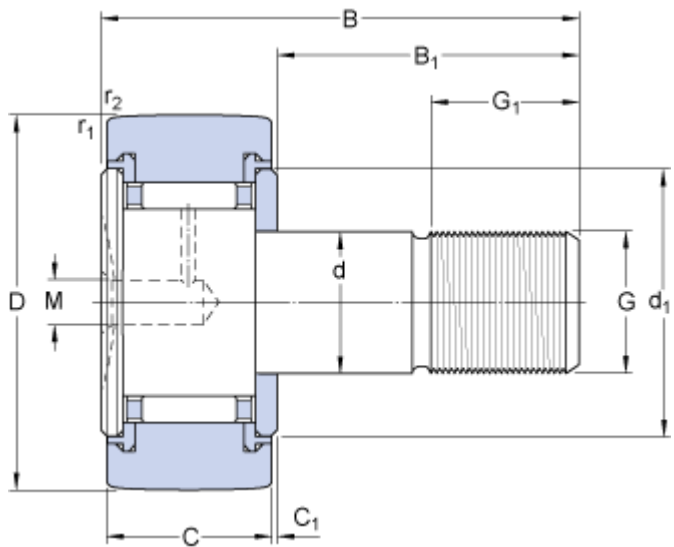


# KR 16 PPA

## Размеры



|                  |           |    |
|------------------|-----------|----|
| D                | 16        | mm |
| d                | 6         | mm |
| B                | 28        | mm |
| C                | 11        | mm |
| B <sub>1</sub>   | 16        | mm |
| C <sub>1</sub>   | 0.6       | mm |
| d <sub>1</sub>   | 12.5      | mm |
| G                | M 6       |    |
| G <sub>1</sub>   | 8         | mm |
| M                | 4         | mm |
| r <sub>1,2</sub> | min. 0.15 | mm |

## Расчётные данные

|   |                 |       |       |
|---|-----------------|-------|-------|
| Номинальная динамическая грузоподъёмность     | C               | 3.1   | kN    |
| Номинальная статическая грузоподъёмность      | C <sub>0</sub>  | 3.2   | kN    |
| Предел усталостной прочности                  | P <sub>u</sub>  | 0.345 | kN    |
| Максимальные динамические радиальные нагрузки | F <sub>r</sub>  | 2.9   | kN    |
| Максимальные статические радиальные нагрузки  | F <sub>0r</sub> | 4.1   | kN    |
| Предельная частота вращения                   |                 | 6000  | r/min |

## Масса

|                                |       |    |
|--------------------------------|-------|----|
| Масса опорного ролика с цапфой | 0.018 | kg |
|--------------------------------|-------|----|

## Информация по монтажу

|                              |   |     |
|------------------------------|---|-----|
| Рекомендуемый момент затяжки | 3 | N·m |
|------------------------------|---|-----|

## Соответствующие принадлежности

|                    |        |
|--------------------|--------|
| Пресс-маслёнка     | NIP A1 |
| Шестигранная гайка | M 6x1  |

## Соответствующая продукция

|          |     |
|----------|-----|
| Заглушка | VD1 |
|----------|-----|