

# РАСПРЕДЕЛИТЕЛИ, СЕРИЯ 70

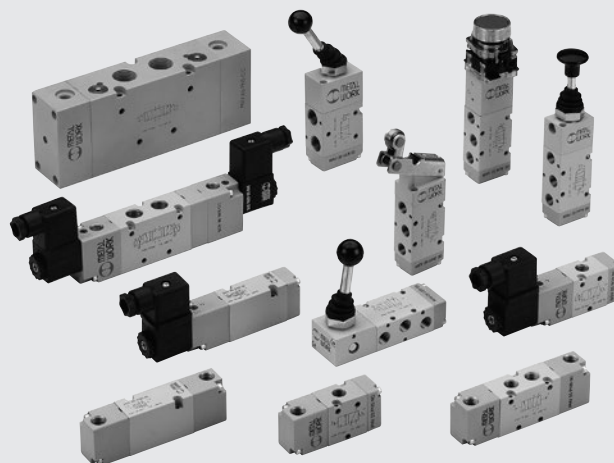
The Series 70 forms part of Metal Work's full range of traditional valves.

They are available in sizes 1/8", 1/4", 3/8" and 1/2", versions 3/2, 5/2, 5/3 and double 3/2, with mechanical, manual, pneumatic and electric drives.

They can be installed in line, onto a wall, on the cylinder (using a special bracket) or in series (on a multiple or modular base) to suit all possible applications.

A range of valves (Series 70 LT) designed using components for specific low-temperature applications is now available for the most commonly used types and sizes.

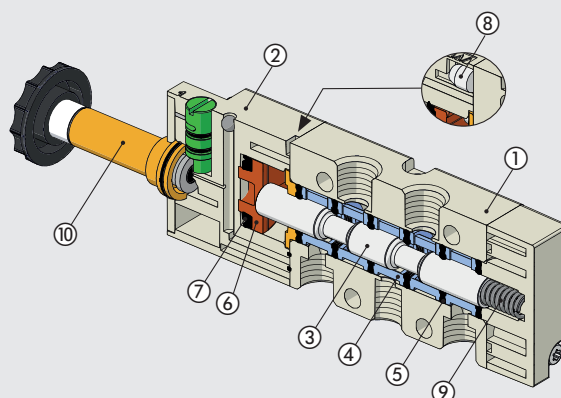
These highly reliable valves comply with the main applicable standards, including Atex, ISO 13489 and SIL, as stated in the documents and certificates available online.



ТЕХНИЧЕСКИЕ ДАННЫЕ	1/8"	1/4"	3/8"	1/2"
Резьба в портах распределителя	1/8"	1/4"	3/8"	1/2"
Рабочее давление series 70 versions	бар			
моностабильный and bistable differential	От 2.5 до 10			
бистабильный	От 1 до 10			
пилот	вакуум до 10			
Operating pressure series 70 LT (low temperature) versions	бар			
hand operated	вакуум до 10			
pneumatic and solenoid/pneumatic	t = -40°C to -10°C 5 до 10		-	
t = -10°C to +60°C	3 до 10		-	
Минимальное давление управления	бар			
series 70 versions	2.5			
series 70 LT (low temperature) versions	-10 до +60 -40 до +60			
Номинальный диаметр	5	7.5	13.3	15
Проводимость C	л/(мин.*бар)	121.43	264.26	505.52
Критический коэффициент b	бар/бар	0.32	0.27	0.32
Расход при 6 барах ΔP 0.5 бар	л/мин	400	750	1560
Расход при 6 барах ΔP 1 бар	л/мин	550	1100	2150
Монтаж	В любой позиции (вертикальный монтаж не рекомендуется для бистабильного распределителя, подверженного вибрации)			
Рабочая среда	Очищенный воздух без смазки; Если смазка уже использовалась, то нельзя прекращать			
Рекомендуемая смазка	ISO и UNI FD 22			
Максимальный момент затяжки гайки катушки	Нм			
Совместимость с маслами	1 See chapter Z1			

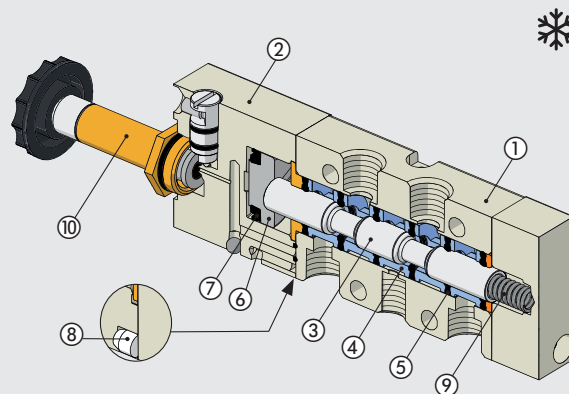
## КОМПОНЕНТЫ

- ① КОРПУС: Алюминий
- ② КРЫШКА: Пластик
- ③ ЗОЛОТНИК: Никелированный алюминий
- ④ ДИСТАНЦИОННАЯ ВТУЛКА: Пластик
- ⑤ УПЛОТНЕНИЯ: NBR
- ⑥ ПОРШЕНЬ: Hostaform®
- ⑦ УПЛОТНЕНИЯ ПОРШНЯ: NBR
- ⑧ ФИЛЬТР: спеченная бронза
- ⑨ ПРУЖИНЫ: Сталь
- ⑩ СЕРДЕЧНИК: Латунная гильза, сердечник - нерж. сталь

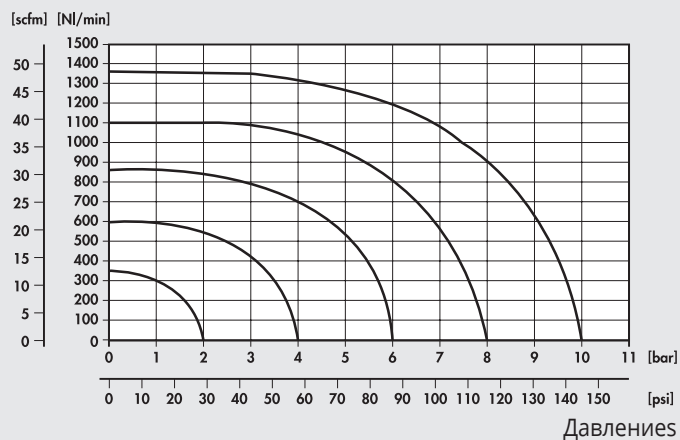


**COMPONENTS SERIES 70 LT (LOW TEMPERATURE)**

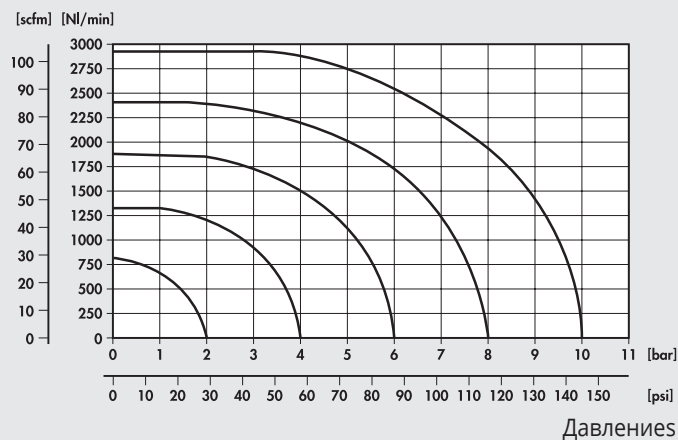
- ① КОРПУС: Алюминий
- ② КРЫШКА: aluminium
- ③ ЗОЛОТНИК: Никелированный алюминий
- ④ ДИСТАНЦИОННАЯ ВТУЛКА: Пластик
- ⑤ УПЛОТНЕНИЯ: NBR
- ⑥ ПОРШЕНЬ: aluminium
- ⑦ УПЛОТНЕНИЯ ПОРШНЯ: NBR
- ⑧ ФИЛЬТР: спеченная бронза
- ⑨ ПРУЖИНЫ: Сталь
- ⑩ СЕРДЕЧНИК: Латунная гильза, сердечник - нерж. сталь (version specific for low-temperature applications)


**ГРАФИК РАСХОДА**
**РАСПРЕДЕЛИТЕЛИ, СЕРИЯ 70, 1/8"**

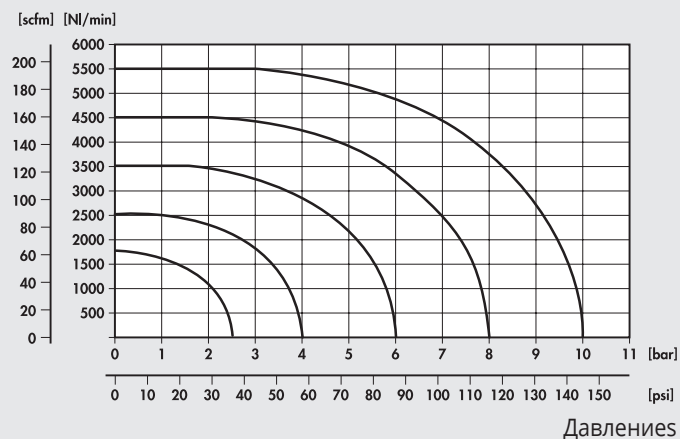
Расход


**РАСПРЕДЕЛИТЕЛИ, СЕРИЯ 70, 1/4"**

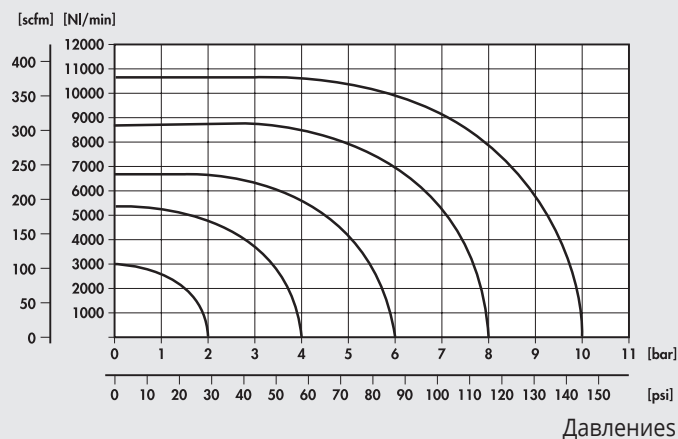
Расход


**РАСПРЕДЕЛИТЕЛИ, СЕРИЯ 70, 3/8"**

Расход

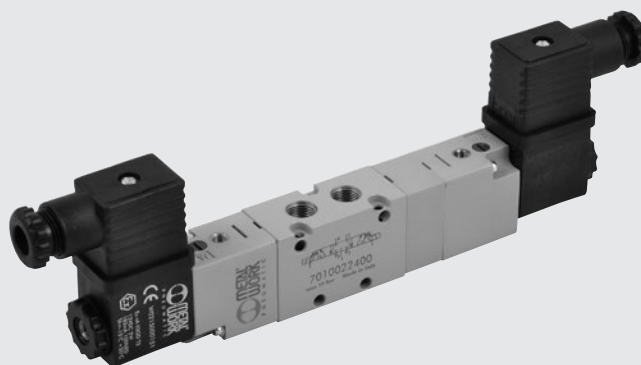

**РАСПРЕДЕЛИТЕЛИ, СЕРИЯ 70, 1/2"**

Расход



# РАСПРЕДЕЛИТЕЛИ, СЕРИЯ 70, ЭЛЕКТРОМАГНИТНОЕ УПРАВЛЕНИЕ

TECHNICAL DATA	1/8"	1/4"	3/8"	1/2"
Рабочее давление:				
• моностабильный and bistable differential бар	от 2.5 до 10			
• бистабильный бар	от 1 до 10			
• пилот бар	от -1 до 1			
Мин. давление управления бар	2.5			
Диапазон рабочей температуры °C	-10 to +60			
Номинальный диаметр мм	5	7.5	13.3	15
Проводимость C л/(мин.*бар)	121.43	264.26	505.52	971.43
Крит. коэффициент b бар/бар	0.32	0.27	0.32	0.43
Расход при 6 барах ΔP 0.5бар л/мин	400	750	1560	3200
Расход при 6 барах ΔP 1бар л/мин	550	1100	2150	4600
TRA / TRR моностаб. при 6 барах мс	15/35	19/45	21/72	36/100
TRA / TRR бистаб. при 6 барах мс	20/20	21/21	18/18	25/25
Напряжение на катушке	12; 24В DC - 24; 110; 220В AC 50/60Гц			
Мощность	2 Вт (DC) 3.5ВА (AC)			
Допустимое отклонение напряжения %	от -10 до +15			
Класс изоляции	F 155			
Максимальный момент затяжки гайки катушки Нм	1			
Ручное управление	Бистабильный			*



\* Бистабильное на пилоте. Моностабильное на корпусе.

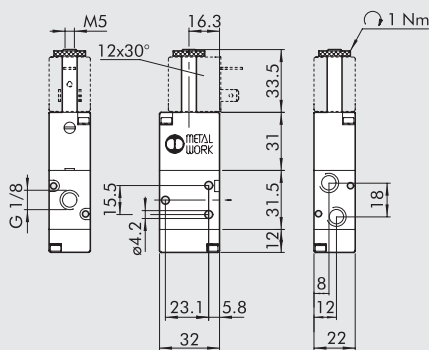
## КОДИРОВКА

SOV ТИП	2 ПРИСОЕДИНЕНИЕ	3 ФУНКЦИЯ	SO ПРИВОД 14	S ВОЗВРАТ (12)	NC ИСПОЛНЕНИЕ
SOV электромагнит/пневматический	2 1/8" 3 1/4" C 3/8" 4 1/2"	3 3/2 5 5/2 6 5/3 ■ 8 2-3/2	SO электромагнитный SE электромагнитный пилотн	S Механические пружины B Бистабильный D Дифференциальный P Пневматический ◆ A пневматический/механическая пружина	OO нет индикации NC нормально закрытый NO нормально открытый CC закрытый центр OC открытый центр PC центр под давлением ▲ NC-NO normally closed - normally open

- Only available for size 1/8" and 1/4"
- ◆ по запросу
- ▲ Only available for function 2-3/2

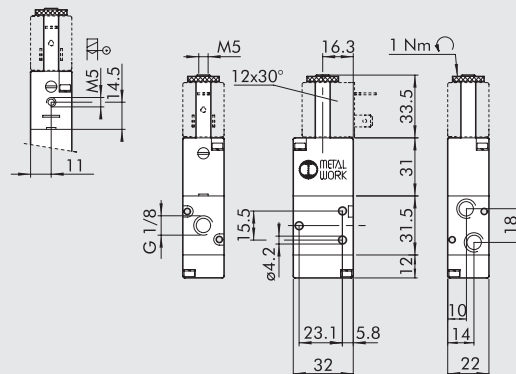
# РАСПРЕДЕЛИТЕЛИ СЕРИЯ 70, ЭЛЕКТРОМАГНИТНОЕ ПИЛОТНОЕ УПРАВЛЕНИЕ, 1/8"

## МОНОСТАБИЛЬНЫЙ 3/2 NO, 1/8"



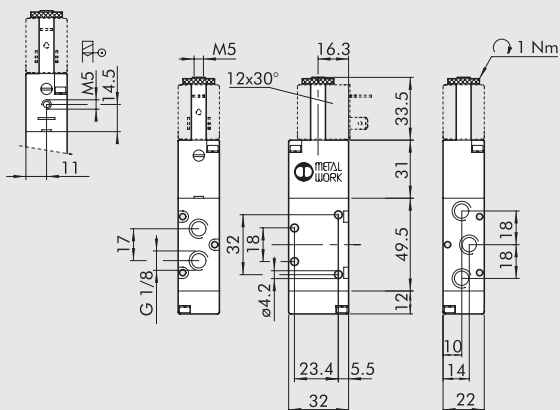
Обозначение	Код	Аббревиатура	Вес[г]
	7010020400	SOV 23 SOS NO	100

## МОНОСТАБИЛЬНЫЙ 3/2 NO, 1/8"

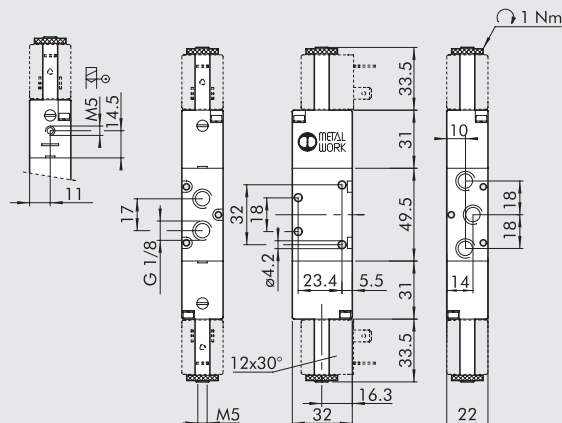


Обозначение	Код	Аббревиатура	Вес[г]
	7010020200	SOV 23 SOS NC	100
	7010020500	SOV 23 SES NC	100

**МОНОСТАБИЛЬНЫЙ 5/2, 1/8"**



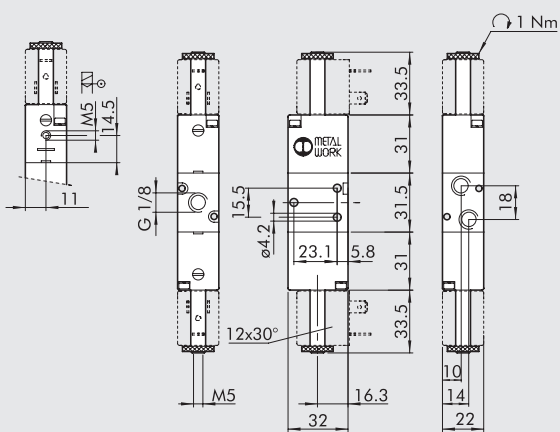
**БИСТАБИЛЬНЫЙ 5/2, 1/8"**



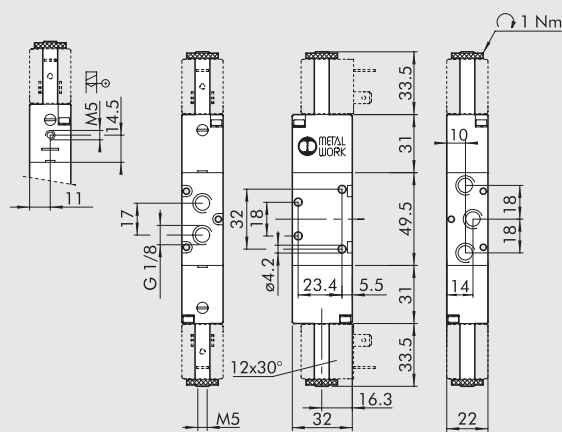
Обозначение	Код	Аббревиатура	Вес[г]
	7010021100	SOV 25 SOS OO	128
	7010021500	SOV 25 SES OO	129

Обозначение	Код	Аббревиатура	Вес[г]
	7010021200	SOV 25 SOB OO	160
	7010021300	SOV 25 SOD OO	166
	7010021600	SOV 25 SEB OO	160

**БИСТАБИЛЬНЫЙ 3/2, 1/8"**

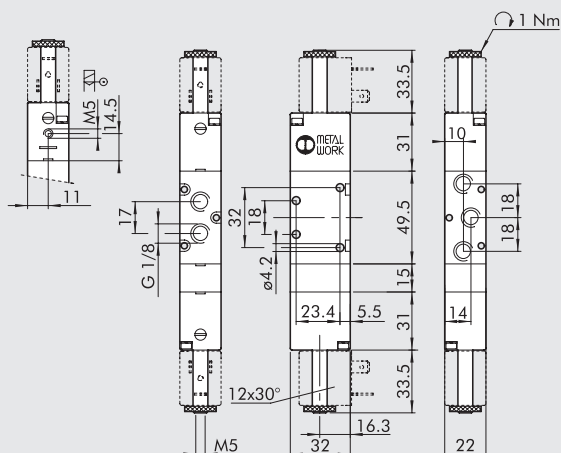


**DOUBLE 3/2, 1/8"**

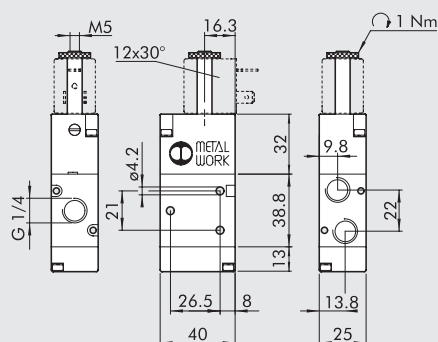
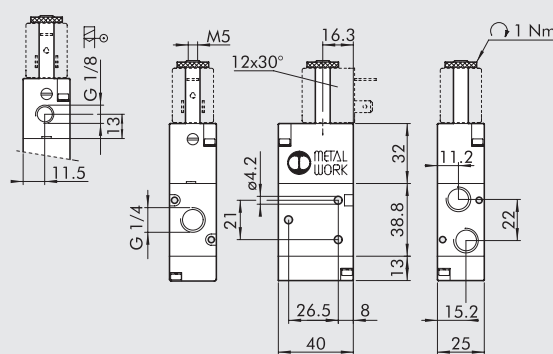


Обозначение	Код	Аббревиатура	Вес[г]
	7010020100	SOV 23 SOB OO	135
	7010020300	SOV 23 SEB OO	136

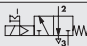
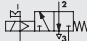
Обозначение	Код	Аббревиатура	Вес[г]
	7010023100	SOV 28 SOS NC	186
	7010023200	SOV 28 SOS NO	186
	7010023300	SOV 28 SOS NC-NO	186
	7010023400	SOV 28 SES NC	186
	7010023500	SOV 28 SES NO	186
	7010023600	SOV 28 SES NC-NO	186

**МОНОСТАБИЛЬНЫЙ 5/3, 1/8"**

**ДЛЯ ЗАМЕТОК**

Обозначение	Код	Аббревиатура	Вес[г]
	7010022100	SOV 26 SOS CC	190
	7010022200	SOV 26 SOS OC	190
	7010022300	SOV 26 SOS PC	190
	7010022400	SOV 26 SES CC	188
	7010022500	SOV 26 SES OC	188
	7010022600	SOV 26 SES PC	188

**РАСПРЕДЕЛИТЕЛИ, СЕРИЯ 70, ЭЛЕКТРОМАГНИТНОЕ, ПИЛОТНОЕ УПРАВЛЕНИЕ 1/4"**
**МОНОСТАБИЛЬНЫЙ 3/2 NO, 1/4"**

**МОНОСТАБИЛЬНЫЙ 3/2 NC, 1/4"**


Обозначение	Код	Аббревиатура	Вес[г]
	7020020400	SOV 33 SOS NO	152

Обозначение	Код	Аббревиатура	Вес[г]
	7020020200	SOV 33 SOS NC	152
	7020020500	SOV 33 SES NC	152