

LC 241

Шкаф управления двумя насосами

Паспорт, Руководство по монтажу и эксплуатации



Русский (RU)	
Паспорт, Руководство по монтажу и эксплуатации	4
Қазақша (KZ)	
Төлқұжат, Құрастыру және пайдалану бойынша нұсқаулық	23
Кыргызча (KG)	
Паспорт, Монтаждоо жана пайдалануу боюнча колдонмо	42
Հայերեն (AM)	
Տեղադրման եւ շահագործման Անձնագիր, Ձեռնարկ	61
Информация о подтверждении соответствия	87

СОДЕРЖАНИЕ

	Стр.		Стр.
1. Указания по технике безопасности	4	11.22 Безопасность	16
1.1 Общие сведения о документе	4	11.23 Активация мастера первого запуска с панели управления	16
1.2 Значение символов и надписей на изделии	5	12. Техническое обслуживание	17
1.3 Квалификация и обучение обслуживающего персонала	5	12.1 Обновление программного обеспечения продукта	17
1.4 Опасные последствия несоблюдения указаний по технике безопасности	5	12.2 Замена батареи	17
1.5 Выполнение работ с соблюдением техники безопасности	5	12.3 Замена модуля управления	17
1.6 Указания по технике безопасности для потребителя или обслуживающего персонала	5	12.4 Замена модуля СИМ	17
1.7 Указания по технике безопасности при выполнении технического обслуживания, осмотров и монтажа	5	12.5 Замена предохранителя	17
1.8 Самостоятельное переоборудование и изготовление запасных узлов и деталей	5	13. Вывод из эксплуатации	17
1.9 Недопустимые режимы эксплуатации	5	14. Технические данные	17
2. Транспортирование и хранение	5	15. Обнаружение и устранение неисправностей	18
3. Значение символов и надписей в документе	5	15.1 Обзор кодов аварийных сигналов и предупреждений	18
4. Общие сведения об изделии	5	15.2 Код 2 (Пропадание фазы)	18
4.1 Описание изделия	5	15.3 Код 4 (Слишком много повторных включений электродвигателя)	18
4.2 Технические особенности	6	15.4 Код 9 (Неправильная последовательность чередования фаз)	18
4.3 Поддерживаемые модули и протоколы передачи данных	6	15.5 Код 12 (Требуется техническое обслуживание)	18
5. Упаковка и перемещение	6	15.6 Код 22 (Влага в электродвигателе насоса)	19
5.1 Упаковка	6	15.7 Код 25 (Неправильная конфигурация)	19
5.2 Перемещение	7	15.8 Код 48 (Перегрузка электродвигателя)	19
6. Область применения	7	15.9 Код 57 (Отсутствие воды в резервуаре)	19
7. Принцип действия	7	15.10 Код 69 (Слишком высокая температура обмотки)	19
7.1 Типы применения	7	15.11 Код 84 (Неисправное устройство памяти)	19
8. Монтаж механической части	7	15.12 Код 117 (Дверь открыта)	19
8.1 Монтаж шкафа управления	7	15.13 Код 159 (Ошибка связи, модуль СИМxxx)	19
8.2 Установка модуля интерфейса связи	8	15.14 Код 165 (Сбой сигнала)	19
9. Подключение электрооборудования	9	15.15 Код 191 (Высокий уровень воды)	19
9.1 Клеммы	11	15.16 Код 205 (Несоответственность сигналов поплавковых выключателей)	20
10. Ввод в эксплуатацию	11	15.17 Код 225 (Ошибка связи, насосный модуль)	20
10.1 Подключение к Grundfos GO Remote	11	15.18 Код 226 (Ошибка связи, модуль ввода/вывода)	20
10.2 Мастер первого пуска в приложении Grundfos GO Remote	11	15.19 Код 229 (Вода на полу)	20
10.3 Мастер первого пуска на панели управления	11	16. Комплектующие изделия	20
10.4 Как активировать модуль Bluetooth на панели управления	12	17. Утилизация изделия	21
10.5 Как деактивировать модуль Bluetooth с панели управления	12	18. Изготовитель. Срок службы	21
10.6 Конфигурирование входных/выходных клемм с помощью приложения Grundfos GO Remote	12	19. Информация по утилизации упаковки	22
10.7 Проверка изделия	12	Приложение 1.	81
11. Эксплуатация	12	Приложение 2.	83
11.1 Режимы работы	12		
11.2 Панель управления	13		
11.3 Настройка	13		
11.4 Настройка уровня пуска	13		
11.5 Настройка уровня останова	14		
11.6 Настройка значения высокого уровня	14		
11.7 Задержка останова	14		
11.8 Задержка пуска после включения электропитания	14		
11.9 Защита от «сухого» хода	14		
11.10 Использование одного поплавкового выключателя для пуска и останова	15		
11.11 Настройки для нескольких насосов	15		
11.12 Антиблокировка	15		
11.13 Время обнаружения сигнала	15		
11.14 Настройка максимального количества повторных включений с помощью приложения Grundfos GO Remote	15		
11.15 Настройка напоминания о необходимости технического обслуживания с помощью приложения Grundfos GO Remote	15		
11.16 Защита электродвигателя	15		
11.17 Сброс аварийного сигнала	15		
11.18 Настройка зуммера с помощью приложения Grundfos GO Remote	16		
11.19 Настройка единиц измерения для Grundfos GO Remote	16		
11.20 Настройка единиц измерения для панели управления с помощью приложения Grundfos GO Remote	16		
11.21 GENIbus	16		



Предупреждение
Прежде чем приступать к работам по монтажу оборудования, необходимо внимательно изучить данный документ. Монтаж и эксплуатация оборудования должны проводиться в соответствии с требованиями данного документа, а также в соответствии с местными нормами и правилами.

1. Указания по технике безопасности



Предупреждение
Эксплуатация данного оборудования должна производиться персоналом, владеющим необходимыми для этого знаниями и опытом работы. Лица с ограниченными физическими, умственными возможностями, с ограниченными зрением и слухом не должны допускаться к эксплуатации данного оборудования. Доступ детей к данному оборудованию запрещен.

1.1 Общие сведения о документе

Паспорт, Руководство по монтажу и эксплуатации содержит принципиальные указания, которые должны выполняться при монтаже, эксплуатации и техническом обслуживании. Поэтому перед монтажом и вводом в эксплуатацию они

обязательно должны быть изучены соответствующим обслуживающим персоналом или потребителем. Данный документ должен постоянно находиться на месте эксплуатации оборудования.

Необходимо соблюдать не только общие требования по технике безопасности, приведенные в разделе 1. Указания по технике безопасности, но и специальные указания по технике безопасности, приводимые в других разделах.

1.2 Значение символов и надписей на изделии

Указания, помещенные непосредственно на оборудовании, например:

- стрелка, указывающая направление вращения,
- обозначение напорного патрубка для подачи перекачиваемой среды,

должны соблюдаться в обязательном порядке и сохраняться так, чтобы их можно было прочитать в любой момент.

1.3 Квалификация и обучение обслуживающего персонала

Персонал, выполняющий эксплуатацию, техническое обслуживание и контрольные осмотры, а также монтаж оборудования, должен иметь соответствующую выполняемой работе квалификацию. Круг вопросов, за которые персонал несет ответственность и которые он должен контролировать, а также область его компетенции должны точно определяться потребителем.

1.4 Опасные последствия несоблюдения указаний по технике безопасности

Несоблюдение указаний по технике безопасности может повлечь за собой как опасные последствия для здоровья и жизни человека, так и создать опасность для окружающей среды и оборудования. Несоблюдение указаний по технике безопасности может также привести к аннулированию всех гарантийных обязательств.

В частности, несоблюдение требований техники безопасности может, например, вызвать:

- отказ важнейших функций оборудования;
- недейственность предписанных методов технического обслуживания и ремонта;
- опасную ситуацию для здоровья и жизни персонала вследствие воздействия электрических или механических факторов.

1.5 Выполнение работ с соблюдением техники безопасности

При выполнении работ должны соблюдаться приведенные в данном документе указания по технике безопасности, существующие национальные предписания по технике безопасности, а также любые внутренние предписания по выполнению работ, эксплуатации оборудования и технике безопасности, действующие у потребителя.

1.6 Указания по технике безопасности для потребителя или обслуживающего персонала

- Запрещено демонтировать имеющиеся защитные ограждения подвижных узлов и деталей, если оборудование находится в эксплуатации.
- Необходимо исключить возможность возникновения опасности, связанной с электроэнергией (более подробно смотрите, например, предписания ПУЭ и местных энергопоставляющих предприятий).

1.7 Указания по технике безопасности при выполнении технического обслуживания, осмотров и монтажа

Потребитель должен обеспечить выполнение всех работ по техническому обслуживанию, контрольным осмотрам и монтажу квалифицированными специалистами, допущенными к выполнению этих работ и в достаточной мере ознакомленными с ними в ходе подробного изучения руководства по монтажу и эксплуатации.

Все работы обязательно должны проводиться при выключенном оборудовании. Должен безусловно соблюдаться порядок действий при остановке оборудования, описанный в руководстве по монтажу и эксплуатации.

Сразу же по окончании работ должны быть снова установлены или включены все демонтированные защитные и предохранительные устройства.

1.8 Самостоятельное переоборудование и изготовление запасных узлов и деталей

Переоборудование или модификацию устройств разрешается выполнять только по согласованию с изготовителем.

Фирменные запасные узлы и детали, а также разрешенные к использованию фирмой-изготовителем комплектующие, призваны обеспечить надежность эксплуатации.

Применение узлов и деталей других производителей может вызвать отказ изготовителя нести ответственность за возникшие в результате этого последствия.

1.9 Недопустимые режимы эксплуатации

Эксплуатационная надежность поставляемого оборудования гарантируется только в случае применения в соответствии с функциональным назначением согласно разделу 6. *Область применения.* Предельно допустимые значения, указанные в технических данных, должны обязательно соблюдаться во всех случаях.

2. Транспортирование и хранение

Транспортирование оборудования следует проводить в крытых вагонах, закрытых автомашинах, воздушным, речным либо морским транспортом.

Условия транспортирования оборудования в части воздействия механических факторов должны соответствовать группе «С» по ГОСТ 23216.

При транспортировании упакованное оборудование должно быть надежно закреплено на транспортных средствах с целью предотвращения самопроизвольных перемещений.

Условия хранения оборудования должны соответствовать группе «С» ГОСТ 15150.

3. Значение символов и надписей в документе



Предупреждение
Несоблюдение данных указаний может иметь опасные для здоровья людей последствия.



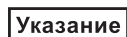
Предупреждение
Несоблюдение данных указаний может стать причиной поражения электрическим током и иметь опасные для жизни и здоровья людей последствия.



Предупреждение
Настоящие правила должны соблюдаться при работе со взрывозащищенным оборудованием. Рекомендуется также соблюдать данные правила при работе с оборудованием в стандартном исполнении.



Указания по технике безопасности, невыполнение которых может вызвать отказ оборудования, а также его повреждение.



Рекомендации или указания, облегчающие работу и обеспечивающие безопасную эксплуатацию оборудования.

4. Общие сведения об изделии

Данный документ распространяется на все исполнения шкафов управления LC 241, предназначенных для автоматического управления уровнем при помощи двух насосов.

4.1 Описание изделия

LC 241 осуществляет включение/выключение насосов по сигналам уровня жидкости, поступающим от датчика уровня. Блок управления включает и выключает насосы, когда жидкость достигает, соответственно, уровней пуска и останова соответствующего насоса.

Недопустимо высокий уровень жидкости в резервуаре или сбой в работе датчика вызывают подачу аварийного сигнала.

Настройка основных параметров выполняется с помощью панели управления, а расширенные настройки выполняются с помощью приложения Grundfos GO Remote. Кроме того, приложение Grundfos GO Remote позволяет считывать основные рабочие параметры.

4.2 Технические особенности

Блок управления имеет следующий функционал:

- ручное и автоматическое управление насосами;
- режим Bluetooth-соединения со смартфоном или другим устройством с установленным приложением Grundfos GO Remote;
- индикация состояния (например, индикация наличия электропитания и работы насоса);
- аварийная и предупреждающая сигнализация (например, об обрыве фазы и высоком уровне воды);
- защита электродвигателей от перегрузки и пропадания фаз;
- защита от короткого замыкания в электродвигателях насосов и на линиях их питания;
- установка времени задержки останова в соответствии с конкретными условиями эксплуатации;
- автоматическое чередование насосов.

4.3 Поддерживаемые модули и протоколы передачи данных

В изделие могут быть встроены следующие модули интерфейса связи Grundfos.

Модуль интерфейса связи	Протокол
CIM 050	GENIbus
CIM 150	PROFIBUS DP
CIM 200	Modbus RTU
CIM 260	3G/4G
CIM 500	Modbus TCP
	PROFINET IO

Фирменная табличка

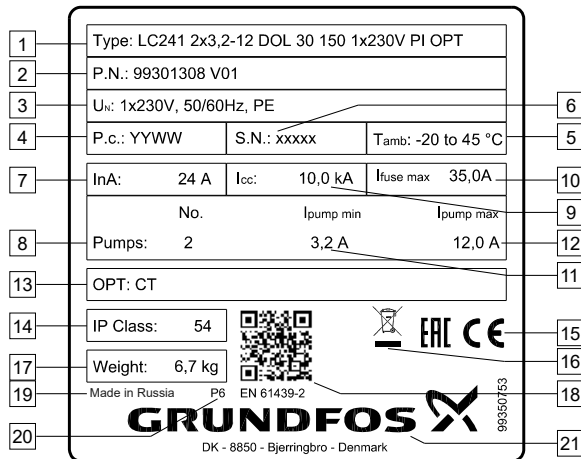


Рис. 1 Фирменная табличка

TM071725

Поз. Описание

9	Ток короткого замыкания
10	Максимальный ток защитного устройства НКУ, А
11	Минимальный ток основных насосов, А
12	Максимальный ток основных насосов, А
13	Опции для системы
14	Класс защиты НКУ
15	Знаки обращения на рынке
16	Предупреждающая маркировка согласно требованиям CE WEEE & Battery Directive, «особая утилизация», по окончании эксплуатации необходимо сдать оборудование в специализированные места утилизации
17	Вес
18	QR-код
19	Страна изготовитель
20	Обозначение завода Grundfos Россия
21	Логотип компании

Типовое обозначение

Тип:	LC 241
LC 241: Шкаф управления	2x
Количество насосов	1-1,6
Диапазон тока каждого насоса, А	DOL
Способ пуска каждого насоса:	30
DOL: Прямой	150
SD: «Звезда-треугольник»	1x230
SST: Устройство плавного пуска	PI
Ёмкость рабочего конденсатора, мкФ	OPT
Ёмкость пускового конденсатора, мкФ	
Напряжение питающей сети, В	
Категория размещения:	
PI: Внутреннее, пластиковый корпус	
MI: Внутреннее, металлический корпус	
PO: Уличное, пластиковый корпус	
MO: Уличное, металлический корпус	
Наличие опций в шкафу управления:	
[]: стандартное исполнение	
OPT: предусмотрены дополнительные опции (только для LC 241)	

Для заказа доступны:

- внутреннее исполнение, IP 54, 0...+40 °С, пластиковый или металлический корпус (в зависимости от типоразмера и способа пуска насосов);
 - уличное исполнение, IP 66, -30...+40 °С, пластиковый корпус.
- В качестве опций, по запросу, к шкафу управления могут быть добавлены:
- трансформатор, для измерения потребляемого тока, на каждый насос;
 - модуль дополнительных входов/выходов IO 241.

В комплекте поставки оборудования отсутствуют приспособления и инструменты для осуществления регулировок, технического обслуживания и применения по назначению. Используйте стандартные инструменты с учетом требований техники безопасности изготовителя.

5. Упаковка и перемещение

5.1 Упаковка

При получении оборудования проверьте упаковку и само оборудование на наличие повреждений, которые могли быть получены при транспортировании. Перед тем как утилизировать упаковку, тщательно проверьте, не остались ли в ней документы и мелкие детали. Если полученное оборудование не соответствует вашему заказу, обратитесь к поставщику оборудования.

Поз. Описание

1	Условное типовое обозначение НКУ
2	Условное обозначение модели (где, например: A99301308 - восьмизначный номер продукта, V01 - версия продукта)
3	Показатели электропитания
4	Год изготовления и неделя изготовления
5	Температура окружающей среды
6	Серийный номер
7	Номинальный ток НКУ
8	Количество основных насосов

Если оборудование повреждено при транспортировании, немедленно свяжитесь с транспортной компанией и сообщите поставщику оборудования.

Поставщик сохраняет за собой право тщательно осмотреть возможное повреждение.

Информацию об утилизации упаковки см. в разделе 19. *Информация по утилизации упаковки.*

5.2 Перемещение



Предупреждение
Следует соблюдать ограничения местных норм и правил в отношении подъёмных и погрузочно-разгрузочных работ, осуществляемых вручную.

Внимание Запрещается поднимать оборудование за питающий кабель.

6. Область применения

LC 241 предназначен для управления работой двух насосов.

Изделие может быть настроено для решения двух задач: заполнение или опорожнение резервуара.

7. Принцип действия

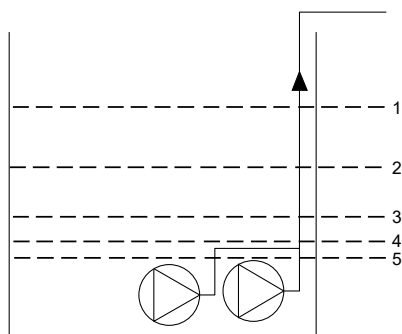
7.1 Типы применения

Можно выбрать один из двух типов применения:

- Опорожнение
- Заполнение.

Тип применения можно задать с помощью приложения Grundfos GO Remote.

Опорожнение



TM0713341

Поз. Описание

1	Высокий уровень
2	Уровень пуска H2: уровень пуска для насоса 2
3	Уровень пуска H1: уровень пуска для насоса 1
4	Уровень останова
5	Уровень «сухого» хода

LC 241 запускает насос при достижении **Уровня пуска H1**.

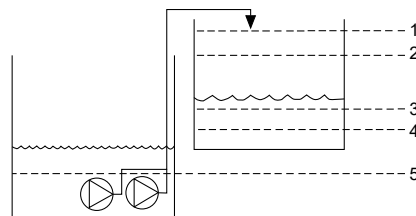
Второй насос будет запущен, если уровень жидкости достигнет **Уровня пуска H2**.

Насос останавливается, когда уровень жидкости понижается до уровня останова.

Если приток жидкости превысит суммарную производительность обоих насосов, уровень в резервуаре может достигнуть отметки «Высокий уровень», в результате чего блок управления сформирует аварийный сигнал, который может быть транслирован в систему SCADA или по шине данных (требуется модуль CIM) или при помощи выходного реле, которое, в свою очередь, может использоваться для индикации визуального или акустического аварийного сигнала.

Если во время работы насосов уровень жидкости в резервуаре или колодце понизится ниже уровня «сухого» хода, система остановит насосы, чтобы предотвратить их механическое повреждение.

Заполнение



TM0713351

Поз. Описание

1	Высокий уровень
2	Уровень останова
3	Уровень пуска H1: уровень пуска для насоса 1
4	Уровень пуска H2: уровень пуска для насоса 2
5	Уровень «сухого» хода

LC 241 запускает насос когда будет достигнут **Уровень пуска H1** («Уровень пуска для насоса 1»).

Второй насос будет запущен, если уровень жидкости достигнет **Уровня пуска H2**.

Насос остановится, когда уровень жидкости достигнет уровня останова.

Если, по какой-либо причине, насосы останутся в работе при превышении уровня останова, то при достижении высокого уровня будет сформирован сигнал аварии, который может быть транслирован в систему SCADA или по шине данных (требуется модуль CIM) или при помощи релейного выхода, который, в свою очередь, может использоваться для индикации визуального или акустического аварийного сигнала.

Если во время работы насосов уровень жидкости в резервуаре или колодце упадёт ниже уровня «сухого» хода, система остановит насосы, чтобы предотвратить их повреждение.

8. Монтаж механической части

Место монтажа

Установите изделие в месте, соответствующем следующим требованиям:

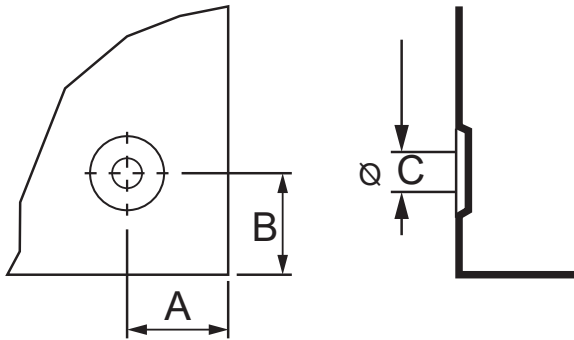
- Установите изделие в защищённом от затопления месте.
- Убедитесь в том, что температура окружающей среды находится в пределах, указанных на фирменной табличке LC 241.
- Установите изделие максимально близко к подключённым насосам, датчикам и вспомогательным принадлежностям.
- Изделие должно быть защищено от воздействия прямого солнечного света.
- К изделию должен быть обеспечен удобный доступ.
- Монтаж вне помещения: изделие необходимо установить таким образом, что бы исключить воздействие на него прямого солнечного излучения.
- Монтаж в помещении: Изделие должно быть установлено в вентилируемом помещении для обеспечения охлаждения его компонентов.

8.1 Монтаж шкафа управления

Изделие предназначено для установки на плоской, вертикальной поверхности. Кабельные вводы должны быть направлены вниз.

Для обеспечения достаточной вентиляции с каждой стороны шкафа оставьте свободное расстояние не менее 150 мм.

1. Просверлите отверстия в поверхности. Используйте указанные ниже размеры в зависимости от типа шкафа.



	A	B	C
Пластиковый корпус, внутреннее исполнение	30	104,5	Сверлится по месту
Металлический корпус, внутреннее исполнение	20	20	8,7
Пластиковый корпус, уличное исполнение	93 (101*)	36 (40,5*)	8

A – расстояние от левой и правой стенки до оси отверстия, мм.
 B – расстояние от верхней и нижней стенки до оси отверстия, мм.
 C – диаметр отверстия, мм.

* – относится к шкафу управления LC 241 2x48-59 SST 3x380 В РО.

2. При необходимости вставьте дюбели.
3. Установите четыре винта в монтажные отверстия и затяните винты крест-накрест.

8.2 Установка модуля интерфейса связи

Вы можете установить модуль интерфейса связи (СІМ) в блоке управления, чтобы обеспечить соединение с внешними системами. Данный модуль является дополнительным и не поставляется с изделием.

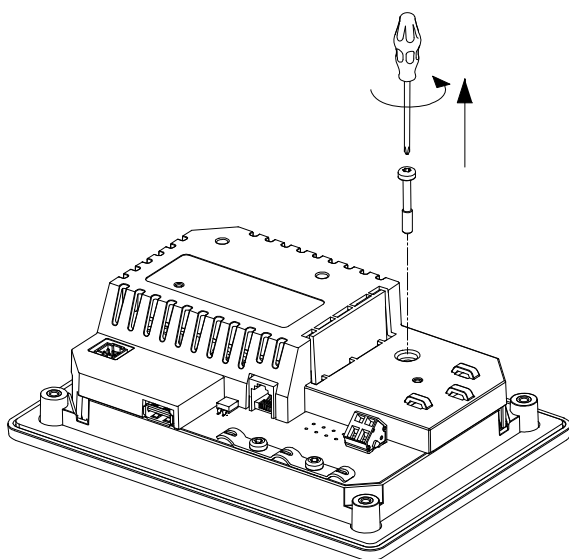
См. информацию об электрических соединениях в руководстве по монтажу и эксплуатации модуля.



Предупреждение

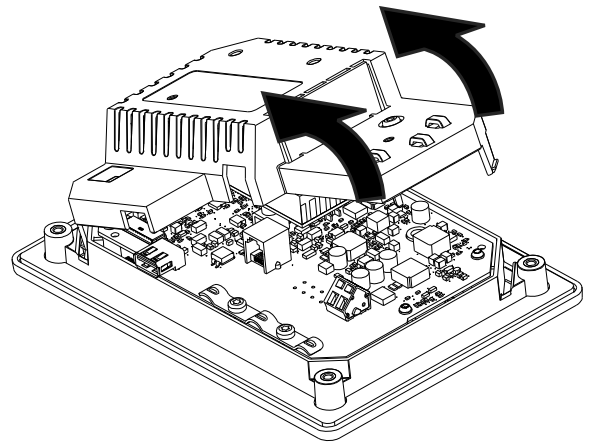
При работе с электроникой примите меры по предотвращению воздействия статического электричества на электронные компоненты во избежание их повреждения.

1. Выкрутите винт в задней крышке блока CU.



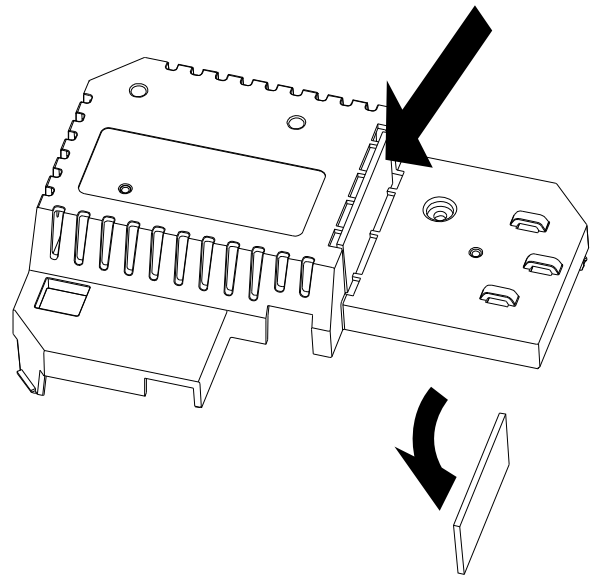
TM071905

2. Снимите заднюю крышку.



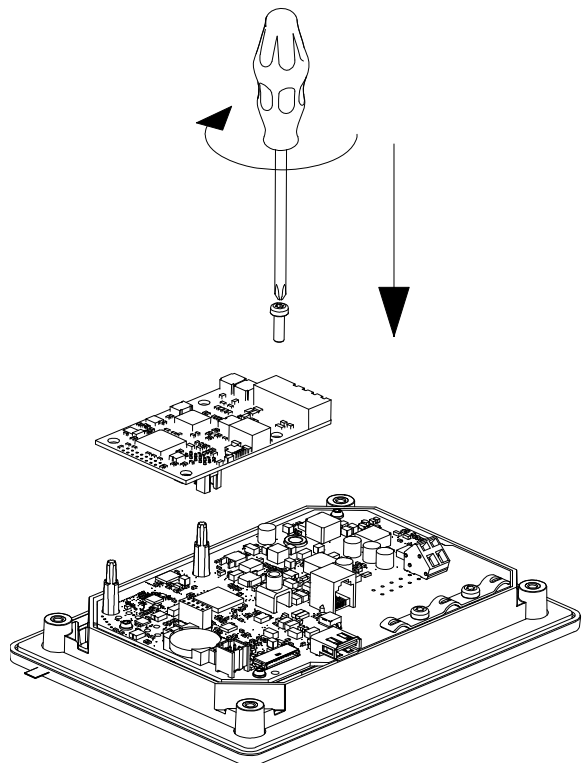
TM071906

3. Демонтируйте заглушку.



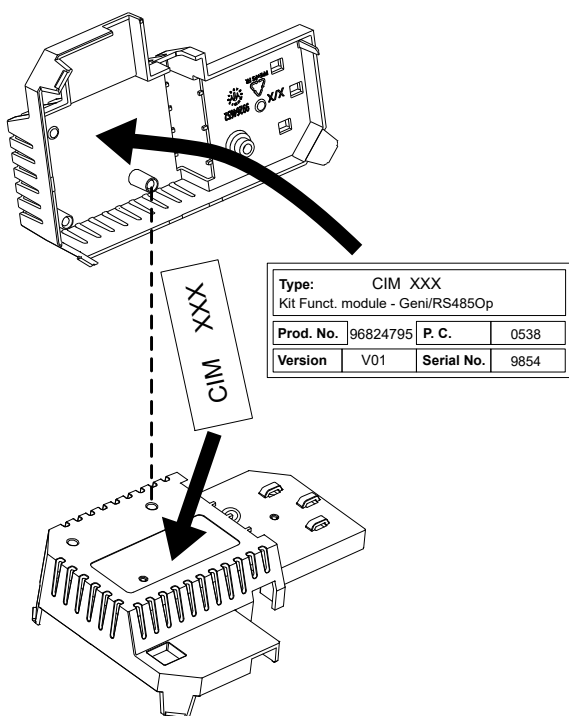
TM071977

4. Установите модуль СИМ.

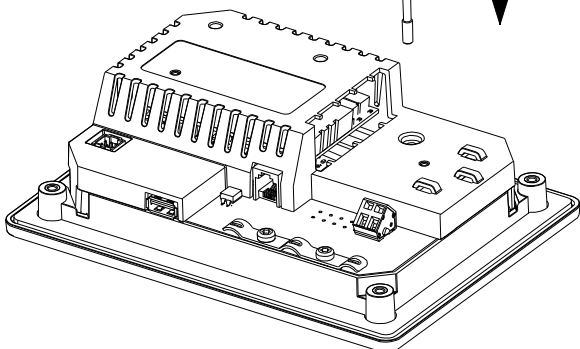
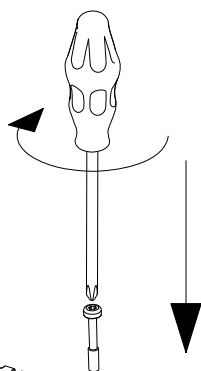
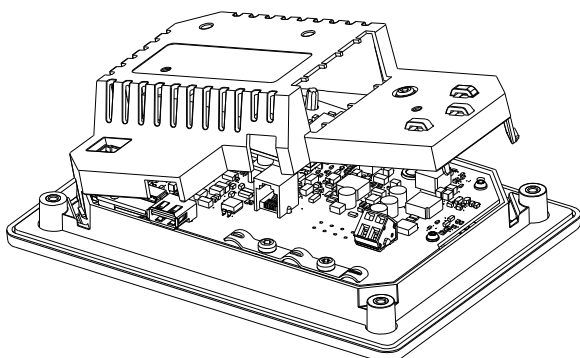


TM071907

5. При наличии табличек поместите их на заднюю крышку.



6. Снова установите заднюю крышку на блок CU и зафиксируйте её крепёжным винтом. Закрепите кабели, используя специальные держатели.



TM071908

TM071909

9. Подключение электрооборудования

Подключение сигнальных кабелей производится непосредственно к контактам модуля IO 242 (и IO 241 в случае его наличия). Под прокладку сигнальных кабелей внутри шкафа предусмотрен отдельный лоток.

Внимание

Защита электродвигателя от перегрузки

Для настройки аппаратов защиты электродвигателя от перегрузки следуйте инструкциям руководства по монтажу на эти аппараты (входят в комплект поставки).

Защита цепи питания

Необходимо обеспечить защиту цепи питания LC 241 от короткого замыкания и перегрузки по току.

Номинальный ток указан на фирменной табличке.

Максимальный номинал плавкой вставки указан на фирменной табличке изделия.

Подключение источника питания и электропитания насоса

Предупреждение
Поражение электрическим током
Смерть или серьёзная травма

– Если по внутреннему законодательству в электрической установке требуется устройство защитного отключения (УЗО) или подобное оборудование, то оно должно быть типа А или более высокого класса.



Предупреждение
Поражение электрическим током
Смерть или серьёзная травма

– Перед выполнением каких-либо электрических соединений отключите электропитание. Примите меры по предотвращению случайного включения электропитания.

– Не забудьте указать, где расположен главный выключатель, поместив табличку или аналогичное обозначение в блоке управления.

– Убедитесь в том, что напряжение между фазой и нейтралью не превышает 250 В перем. тока.

– Электрические подключения должны выполняться в соответствии со схемами электрических соединений.



Внимание Кабель датчика температуры (при его наличии) должен быть экранированным.

Внимание Только для рынка США: используйте только гибкие металлические кабелепроводы (FMC).

Внимание Не подключайте к модулю IO 242 напряжение питания, если оно превышает 3 x 480 В перем. тока.

Устройство защитного отключения (УЗО) должно иметь следующую маркировку:



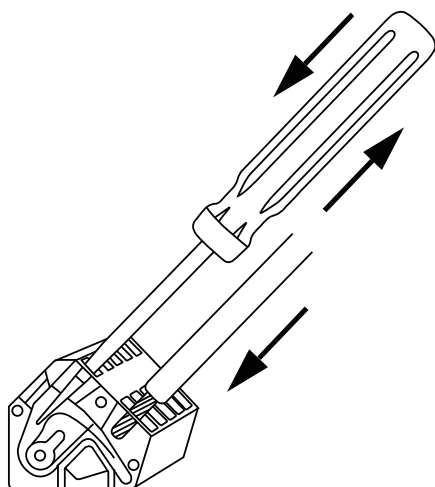
Следует учитывать суммарный ток утечки всего электрооборудования в месте установки.

1. Убедитесь, что значения рабочего напряжения и частоты тока соответствуют номинальным данным, указанным на фирменной табличке.
2. Кабели источника электропитания и питающие кабели насоса должны быть максимально короткими.
3. Перед включением электропитания проверьте мультиметром все значения напряжения и убедитесь в том, что напряжение между нейтралью и каждой фазой не превышает 250 В перем. тока.

TM072098

4. Подсоедините кабели источника питания и кабели насоса (в том числе кабели, идущие от термистора РТС или термореле электродвигателя и датчика влажности (при их наличии)) согласно соответствующей схеме электрических соединений. Затяните винты клемм с надлежащим моментом затяжки. Смотрите таблицу.
5. Следите за тем, чтобы все провода были закреплены внутри шкафа с помощью кабельных стяжек. Чтобы обеспечить надлежащий уровень защиты корпуса, все кабельные вводы должны быть установлены и снабжены заглушками, даже если они не используются.
6. Не забудьте снять перемычку с клеммы РТС-термистора, если производится его подключение. Проложите провода по левой стороне кабельного лотка.

Клеммная колодка	Момент затяжки (Н·м)
Контактор насоса	1.2
Электропитание	1.2



Соединение провода с клеммой с помощью пружинных зажимов

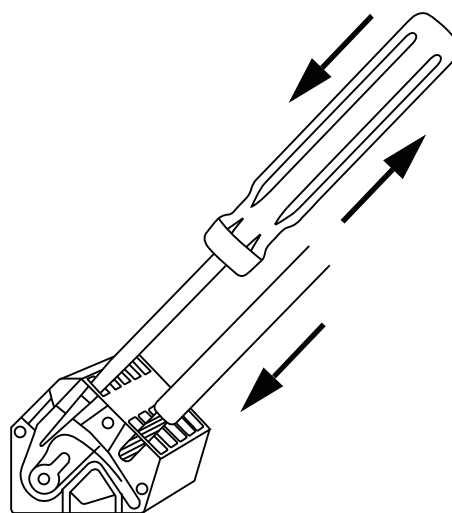
TM070570

Подключение датчика уровня

Вы можете подключить аналоговый датчик уровня или цифровой датчик уровня, например, поплавковый выключатель.

1. Проведите провода через один из кабельных вводов и кабельный лоток.
2. Располагая кабели в лотке следует руководствоваться следующими правилами:
 - Низковольтные сигнальные кабели следует проводить по правой стороне кабельного лотка.
 - Если имеют место сигнальные кабели (например кабели от РТС и KLIXON), которые в случае короткого замыкания могут оказаться под высоким напряжением, то такие кабели следует проводить по левой стороне кабельного лотка.
3. В зависимости от типа и функции датчика присоедините провода к следующим клеммам.

Тип датчика	Функция датчика	Клеммы
Аналоговый	Все уровни	ADI - ЗЕМЛЯ - 24 В
	Уровень «сухого» хода	D11 - GND
	Уровень останова	D12 - GND
Цифровой	Уровень пуска, насос 1	D13 - GND
	Уровень пуска, насос 2	D14 - GND
	Высокий уровень	ADI - GND



TM070570

Соединение провода с клеммой с помощью пружинных зажимов

Подключение устройства аварийной сигнализации

Устройство аварийной сигнализации, например, зуммер или световой индикатор, можно подключить к выходным реле **Alarm 1** («Аварийный сигнал 1») и **Alarm 2** («Аварийный сигнал 2»). В случае обнаружения аварийного сигнала или предупреждения блок управления активирует устройство аварийной сигнализации.

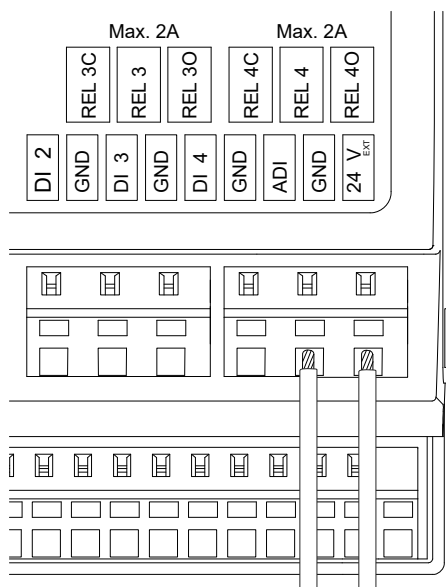
Настройки можно изменить с помощью приложения Grundfos GO Remote в меню **Relay output 1** («Релейный выход 1») и **Relay output 2** («Релейный выход 2»).

Настройки клеммных колодок по умолчанию

Клеммная колодка	Функция по умолчанию
Alarm 1	Все аварийные сигналы
Alarm 2	Высокий уровень

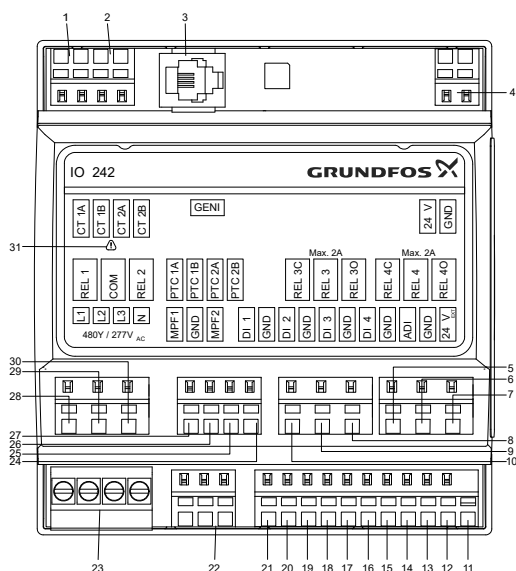
1. Проведите провода через один из кабельных вводов и кабельный лоток.
2. В зависимости от типа провода выполните одно из следующих действий:
 - Если используются низковольтные кабели, проведите их по правой стороне кабельного лотка.
 - Низковольтные кабели, которые в случае короткого замыкания могут оказаться под высоким напряжением, следует проводить по левой стороне кабельного лотка.
3. В зависимости от типа устройства сигнализации присоедините провода к соответствующим клеммам. Следите за тем, чтобы все провода были закреплены внутри шкафа с помощью кабельных стяжек:
 - **REL 3(4)O** (Нормально разомкнутый) и **C** (Общий).
 - **REL 3(4)C** (Нормально замкнутый) и **C** (Общий).

4. Закрепите провода кабельными стяжками.



TM071997

9.1 Клеммы



TM072017

При подключении кабелей к блоку управления обязательно выделяйте кабели, к которым потенциально может быть приложено высокое напряжение (например, кабели датчиков защиты электродвигателя).

Поз.	Описание
1	Трансформатор тока, насос 1. Опция
2	Трансформатор тока, насос 2. Опция
3	GENIbus
4	Питание, 24 В пост. тока
5	Конфигурируемое пользователем выходное реле 4, нормально замкнутое
6	Конфигурируемое пользователем выходное реле 4, общее
7	Конфигурируемое пользователем выходное реле 4, нормально разомкнутое
8	Конфигурируемое пользователем выходное реле 3, нормально разомкнутое
9	Конфигурируемое пользователем выходное реле 3, общее
10	Конфигурируемое пользователем выходное реле 3, нормально замкнутое
11	Питание, 24 В пост. тока, макс. 250 мА
12	Земля
13	Конфигурируемый пользователем аналоговый или цифровой вход

Поз.	Описание
14	Земля
15	Цифровой вход 4
16	Земля
17	Цифровой вход 3
18	Земля
19	Цифровой вход 2
20	Земля
21	Цифровой вход 1
22	Обратная связь автомата защиты электродвигателя
23	Контроль фаз
24	Вход датчика температуры или влажности, насос 1
25	Общий
26	Вход датчика температуры или влажности, насос 2
27	Общий
28	Релейный выход, насос 1
29	Общий
30	Релейный выход, насос 2
31	Предупреждение. Соблюдайте осторожность при установке данных клемм

Схемы подключения силовой части представлены в Приложении 1.

10. Ввод в эксплуатацию

Все изделия проходят приемо-сдаточные испытания на заводе-изготовителе. Дополнительные испытания на месте установки не требуются.

10.1 Подключение к Grundfos GO Remote

- Откройте приложение Grundfos GO Remote на вашем устройстве. Убедитесь, что Bluetooth активирован. Чтобы установить связь по Bluetooth, ваше устройство должно находиться в пределах досягаемости сигнала.
- Нажмите кнопку **Соединение** («Подключить») Bluetooth-связи в приложении Grundfos GO Remote.
- Нажмите кнопку подключения на панели управления. До тех пор пока ваше устройство не подключится, над кнопкой подключения будет мигать синий светодиодный индикатор. В этот момент приложение Grundfos GO Remote загружает данные для изделия.

10.2 Мастер первого пуска в приложении Grundfos GO Remote

LC 241 имеет возможность связи по Bluetooth со smart-устройством с установленным приложением Grundfos GO Remote.

После подключения LC 241 к приложению Grundfos GO Remote активируется мастер первого пуска. Для выполнения настроек следуйте инструкциям.

Grundfos GO Remote позволяет осуществить настройку функций и обеспечивает доступ к обзору состояния, техническим сведениям об изделии и фактическим рабочим параметрам.

10.3 Мастер первого пуска на панели управления

При первом включении блока управления мастер первого пуска проведёт вас по основным настройкам. Вы можете выбрать тип датчика и уровни срабатывания. Для некоторых моделей вы также можете задать номинальный ток насоса и количество фаз.

Если в качестве средства измерения уровня перекачиваемой жидкости вы используете аналоговый датчик, выберите **S-1** и задайте уровни срабатывания – от «сухого» хода до высокого уровня.

Если применяются цифровые датчики, выберите **S-2** и активируйте или деактивируйте уровень «сухого» хода, уровень запуска для насоса 2 (в случае его наличия) и высокий уровень.

Чтобы изменить настройки, используйте кнопки **Вверх** и **Вниз** на панели управления.

Для подтверждения каждой настройки и перехода к следующей настройке нажмите кнопку **OK**.

LC 241, по умолчанию, настроен на алгоритм водоотведения. Настройка на алгоритм водоснабжения возможна только с помощью приложения Grundfos GO Remote.

Внимание

Обозначение	Описание
S-1	Аналоговый датчик
S-2	Цифровой датчик

10.4 Как активировать модуль Bluetooth на панели управления

Если модуль Bluetooth на панели управления по какой-либо причине был деактивирован, вы не сможете подключиться к LC 241 с помощью приложения Grundfos GO Remote. Сначала нужно активировать Bluetooth.

1. Нажмите и удерживайте кнопку подключения на панели управления в течение 15 секунд.
Подождите, пока загорится синий светодиодный индикатор.
2. Нажмите кнопку **Соединение** («Подключить») Bluetooth-связи в приложении Grundfos GO Remote.
3. Нажмите кнопку подключения на панели управления. Пока ваше устройство не подключится, над кнопкой подключения будет мигать синий светодиодный индикатор. В этот момент приложение Grundfos GO Remote загружает данные для изделия.

10.5 Как деактивировать модуль Bluetooth с панели управления

В некоторых случаях на объекте заказчика может быть запрещена постоянная работа модуля Bluetooth. После настройки его можно вручную деактивировать.

1. Нажмите и удерживайте кнопку подключения на панели управления в течение 15 секунд.
Подождите, пока отключится синий светодиодный индикатор.
Теперь приложение Grundfos GO Remote больше не сможет подключиться к изделию.

10.6 Конфигурирование входных/выходных клемм с помощью приложения Grundfos GO Remote

Блок управления оснащён конфигурируемыми входными и выходными клеммами. С помощью приложения Grundfos GO Remote можно задать клеммам различные функции в зависимости от подключённого к ним устройства.

1. Перейдите в меню **Настройки > IO 242**.
2. Выберите клемму, для которой вы хотите выполнить настройку, и следуйте инструкциям на дисплее.

Указание

Клеммы находятся на модулях IO 241 и IO 242 и промаркированы.

10.7 Проверка изделия

После того как будут выполнены все электрические подключения и завершится работа мастера первого пуска, можно выполнить тестирование системы.

Для систем опорожнения:

- Заполните резервуар для опорожнения водой и убедитесь в том, что при заданном уровне насос автоматически запускается.
- Проверьте функцию «сухого» хода: для этого запустите насос вручную и подождите, пока резервуар опорожнится. Убедитесь в том, что блок управления подаёт аварийный сигнал и останавливает насос при достижении заданного уровня.
- Проверьте функцию высокого уровня: для этого остановите насос вручную и продолжите заполнять резервуар водой. Убедитесь в том, что блок управления подаёт аварийный сигнал при достижении заданного уровня.

Переведите насос в режим **Auto** («Автоматический»), запустите и наблюдайте за его работой: насос должен остановиться при достижении уровня останова.

Для систем заполнения:

- Сначала опорожните резервуар для заполнения. Когда бак опорожнится и будет достигнут уровень запуска, насос должен запуститься. Когда резервуар заполнится и будет достигнут уровень останова, насос должен остановиться.
- Проверьте функцию высокого уровня: для этого остановите насос вручную и заполните резервуар для заполнения водой. Убедитесь в том, что блок управления подаёт аварийный сигнал при достижении заданного уровня.
- Проверьте функцию «сухого» хода: для этого запустите насос вручную и подождите, пока резервуар где установлен насос, опорожнится. Убедитесь в том, что блок управления подаёт аварийный сигнал и останавливает насос при достижении заданного уровня. Если насос установлен в скважине, такая проверка может быть невозможна, так как насос не сможет опорожнить скважину. В таком случае увеличьте установленное значение уровня «сухого» хода, чтобы имитировать ситуацию «сухого» хода.

11. Эксплуатация

Условия эксплуатации приведены в разделе 14. *Технические данные*.

Оборудование устойчиво к электромагнитным помехам, соответствующим условиям назначения согласно разделу 6. *Область применения* и предназначено для использования в коммерческих и производственных зонах, где уровень напряженности электромагнитного поля/электромагнитного излучения не превышает предельно допустимый.

11.1 Режимы работы

11.1.1 Автоматический режим работы

В автоматическом режиме работы блок управления запускает и останавливает насосы в зависимости от настроек и на основании сигналов от датчика(ов) уровня.

11.1.2 Ручной режим работы

Запуск и останов насоса в ручном режиме с помощью приложения Grundfos GO Remote

1. Перейдите в меню **Настройки > Управление, насос 1 (2)**.
2. Для запуска насоса выберите **Вкл.** и нажмите **OK**.
3. Для останова насоса выберите **Выкл.** и нажмите **OK**.

Запуск и останов насоса в ручном режиме с помощью панели управления

1. Чтобы запустить насос вручную, нажмите и удерживайте кнопку **Pump** («Насос»), пока насос не запустится. Когда управление насосом осуществляется в ручном режиме, горит световой индикатор **On** («Вкл.»).
2. Для останова насоса нажмите кнопку **Pump** («Насос»). Когда насос остановлен, горит световой индикатор **Off** («Выкл.»).

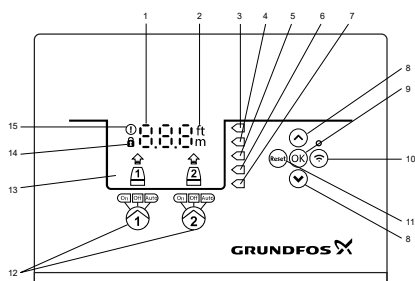
11.1.3 Параметры запуска в ручном режиме (настройка только с помощью приложения Grundfos GO Remote)

Можно задать следующие параметры:

- **Автоматический возврат**
Данный параметр отвечает за включение или отключение автоматического перехода насоса в определённый режим работы после окончания времени работы в ручном режиме.
 - **Вернуться к**
Здесь вы выбираете, должен ли насос вернуться в автоматический режим работы или остановиться после окончания ручного запуска и активации **Автоматического возврата**.
 - **Время работы в ручном режиме**
Здесь вы задаёте время, в течение которого насос должен работать в ручном режиме.
1. Перейдите в меню **Настройки > Ручной запуск**.
 2. Выберите **Автоматический возврат**:
 - **Деактивировано**
 - **Активировано**.

3. Вернитесь в меню на один шаг назад и выберите **Вернуться к.**
4. Выберите одну из следующих опций:
 - **Auto**
 - **Выкл.**
5. Вернитесь в меню на один шаг назад и выберите **Время работы в ручном режиме.**
6. Задайте время, в течение которого насос должен работать после ручного пуска.

11.2 Панель управления



TM070082

Поз.	Символ	Описание
1	8.8.8	Дисплей
2	ft m	Единицы измерения
3	◁	Высокий уровень
4	◁	Уровень пуска, насос 2
5	◁	Уровень пуска, насос 1
6	◁	Уровень останова, насосы 1 и 2
7	◁	Уровень «сухого» хода
8	▲ ▼	Кнопки Вверх/Вниз : • Нажимайте эти кнопки для навигации между подменю или изменения установленных значений.
9	OK	Кнопка OK : • Нажмите эту кнопку, чтобы сохранить значения.
10	📶	Кнопка подключения: • Нажмите эту кнопку, чтобы подключить блок управления к приложению Grundfos GO Remote через Bluetooth.
11	Reset	Кнопка Reset («Сброс»): • Нажмите эту кнопку в момент включения, чтобы сбросить настройки и перезапустить устройство или сбросить аварийный сигнал или предупреждение.
12	On Off Auto	Рабочий режим для насоса: • On: насос включён вручную. • Off: насос выключен вручную. • Auto: насос работает автоматически в соответствии с настройками.
13	Дисплей	На дисплее отображается состояние насоса.
14	🔒	Символ замка: если горит данный символ, внести изменения в настройки блока управления невозможно.
15	⚠	Символ аварийного сигнала и предупреждения. Красный цвет: аварийный сигнал, Жёлтый цвет: предупреждение.

Панель управления позволяет вручную настраивать и контролировать систему.

11.3 Настройка



Предупреждение

Во избежание неисправности убедитесь в том, что все настройки выполнены корректно, в соответствии с техническими данными насоса и требованиями к системе.

11.3.1 Настройка типа применения

Настройка типа применения с помощью приложения Grundfos GO Remote

1. Перейдите в меню **Настройки > Контроль уровня > Тип применения.**
2. Выберите тип.
 - **Опорожнение**
 - **Заполнение.**

11.3.2 Настройка типа датчика

Настройка типа датчика с помощью приложения Grundfos GO Remote

1. Перейдите в меню **Настройки > Контроль уровня > Тип датчика.**
2. Выберите тип.
 - **Аналоговые датчики**
 - **Цифровые датчики.**

Настройка типа датчика с помощью панели управления

1. Нажмите и удерживайте кнопку **OK** до тех пор, пока не начнёт мигать S-1 или S-2.
2. Выберите тип датчика с помощью кнопок **Вверх** и **Вниз**.
 - **S-1: Аналоговые датчики**
 - **S-2: Цифровые датчики.**
3. Нажмите **OK**, чтобы подтвердить настройку.
4. Удерживайте кнопку **OK** нажатой, чтобы подтвердить все другие настройки и выйти из меню настроек.

Настройка уровней срабатывания производится только в случае работы по аналоговому датчику уровня.

Внимание В случае применения плавковых выключателей, функция каждого из них задается в меню (**Настройки > LC 241 IO > контакты**) при помощи приложения Grundfos GO Remote.

В случае выбора управления цифровыми сигналами, S-2, цифровые входы, по умолчанию, настроены следующим образом:

Указание *Уровень «сухого» хода DI1 - GND,
Уровень останова DI2 - GND,
Уровень пуска, насос 1 DI3 - GND,
Уровень пуска, насос 2 DI4 - GND,
Высокий уровень ADI - GND.*

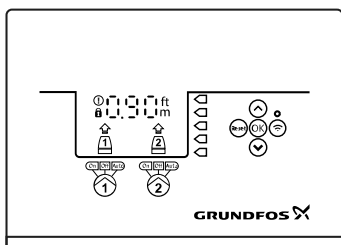
11.4 Настройка уровня пуска

11.4.1 Настройка уровня пуска с помощью приложения Grundfos GO Remote

1. Перейдите в меню **Настройки > Контроль уровня > Уровень пуска H1 (H2).**
2. Задайте уровни пуска для насосов 1 и 2.

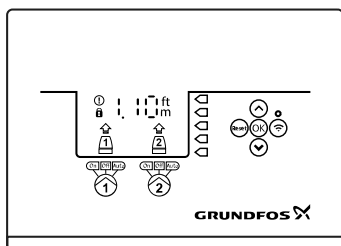
11.4.2 Настройка уровня пуска с помощью панели управления

1. Нажмите и удерживайте кнопку **OK** до тех пор, пока не начнёт мигать дисплей и символ «сухого» хода.
2. Нажимайте кнопку **OK** до тех пор, пока не начнёт мигать световой индикатор для уровня пуска для насоса 1.



TM071336

3. Задайте уровень пуска для насоса 1 с помощью кнопок **Вверх** и **Вниз**.
4. Нажмите **OK**.
Начнёт мигать световой индикатор для уровня пуска для насоса 2.



TM071337

5. Задайте уровень пуска для насоса 2 с помощью кнопок **Вверх** и **Вниз**.
6. Удерживайте кнопку **OK** нажатой до тех пор, пока дисплей не перестанет мигать.
Теперь настройки сохранены.

При использовании цифровых сигналов уровня, например, поплавковых выключателей, уровни пуска насосов 1 и 2 настраиваются путём вывешивания соответствующих поплавковых выключателей на нужной высоте и подключение их к цифровым входам 3 и 4 соответственно (контакты DI3 - GND и DI4 - GND на IO 242).

Указание

11.5 Настройка уровня останова

Насосы 1 и 2 имеют один общий уровень останова.

11.5.1 Настройка уровня останова с помощью приложения Grundfos GO Remote

1. Перейдите в меню **Настройки > Контроль уровня > Уровень останова**.
2. Задайте уровень останова.

Внимание

Если вы используете один и тот же уровень для пуска и останова, не забудьте задать время задержки останова. Это предотвратит слишком частые запуски и останова насоса.

11.5.2 Настройка уровня останова с помощью панели управления

1. Нажмите и удерживайте кнопку **OK** до тех пор, пока дисплей не начнёт мигать.
2. Нажмите кнопку **OK** один раз.
На дисплее отобразится текущий уровень останова.
3. Задайте уровень останова с помощью кнопок **Вверх** и **Вниз**.
4. Удерживайте кнопку **OK** нажатой, чтобы подтвердить все другие настройки и выйти из меню настроек.

При использовании цифрового сигнала уровня, например, поплавкового выключателя, уровень останова настраивается путём вывешивания данного поплавкового выключателя на нужной высоте и подключение его к цифровому входу 2 (контакты DI2 - GND на IO 242).

Указание

11.6 Настройка значения высокого уровня

11.6.1 Настройка значения высокого уровня с помощью приложения Grundfos GO Remote

1. Перейдите в меню **Настройки > Контроль уровня > Высокий уровень**.
2. Задайте значение высокого уровня.

11.6.2 Настройка значения высокого уровня с помощью панели управления

1. Нажмите и удерживайте кнопку **OK** до тех пор, пока дисплей не начнёт мигать.
2. Нажмите **OK** четыре раза. На дисплее отобразится текущее значение высокого уровня.
3. Задайте значение высокого уровня с помощью кнопок **Вверх** и **Вниз**.

При использовании цифрового сигнала уровня, например, поплавкового выключателя, высокий уровень настраивается путём вывешивания данного поплавкового выключателя на нужной высоте и подключение его к настраиваемому входу ADI (контакты ADI - GND на IO 242).

Указание

4. Нажмите **OK** один раз, чтобы завершить настройку.

11.7 Задержка останова

Задержка останова представляет собой время с момента достижения уровня останова до останова насоса. Задержка останова предотвращает слишком частые запуски и останова насоса.

Настройка задержки останова с помощью приложения Grundfos GO Remote

1. Перейдите в меню **Настройки > Контроль уровня > Задержка останова > Состояние**.
2. Выберите **Время задержки останова**.
3. Задайте **Время задержки останова**.

11.8 Задержка пуска после включения электропитания

С помощью этой функции можно задать задержку пуска насоса после включения электропитания.

Это делается для того, чтобы предотвратить нарушения в главной сети электропитания, которые могут возникнуть, если после включения электропитания сразу же запускаются несколько насосов.

1. Перейдите в меню **Настройки > Задержка включ. питания**.
2. Задайте функции настройку **Активировано**.

11.9 Защита от «сухого» хода

Если во время работы насоса уровень жидкости в резервуаре или колодце упадёт ниже уровня «сухого» хода, система остановит насос, чтобы предотвратить его повреждение.

Защита от «сухого» хода зависит от сигнала датчика уровня (аналогового или цифрового) установленного в резервуаре или колодце.

11.9.1 Настройка уровня «сухого» хода с помощью приложения Grundfos GO Remote

1. Перейдите в меню **Настройки > Контроль уровня > Уровень «сухого» хода**.
2. Задайте уровень «сухого» хода.



Необходимо задать такое значение уровня «сухого» хода, которое предотвратит повреждение насоса. Конкретный уровень зависит от типа насоса. См. Паспорт, Руководство по монтажу и эксплуатации насоса.

11.9.2 Настройка уровня «сухого» хода с помощью панели управления

1. Нажмите и удерживайте кнопку **OK** до тех пор, пока дисплей не начнёт мигать.

2. Задайте уровень «сухого» хода с помощью кнопок **Вверх** и **Вниз**.
3. Удерживайте кнопку **OK** нажатой, чтобы подтвердить все другие настройки и выйти из меню настроек.

При использовании цифрового сигнала уровня, например, поплавкового выключателя, уровень сухого хода настраивается путём вывешивания данного поплавкового выключателя на нужной высоте и подключение его к цифровому входу 1 (контакты DI1 - GND на IO 242).

Указание

11.10 Использование одного поплавкового выключателя для пуска и останова

1. Задайте одному цифровому входу настройку Пуск/Останов насоса 1.
2. Задайте время задержки останова. Это предотвратит слишком частые запуски и останovy насоса. Возможно только с помощью приложения Grundfos GO Remote.

11.11 Настройки для нескольких насосов

Шкаф управления позволяет поочерёдно запускать и останавливать два насоса. Насос с наименьшей наработкой, в моторчасах, всегда запускается первым. Данная функция обеспечивает выравнивание наработку насосов.

Можно задать время задержки перед запуском следующего насоса.

Настройку для нескольких насосов можно выполнить только с помощью приложения Grundfos GO Remote.

1. Перейдите в меню **Настройки > Настройка для нескольких насосов**.
2. Задайте параметр **«Задержка между запусками насосов»**. Это задержка между пусками насосов для предотвращения их одновременного запуска.
3. Задайте **«Макс. количество работающих насосов»**. Это максимальное количество насосов, которые могут работать одновременно.

11.12 Антиблокировка

Функция **Антиблокировка** предотвращает заклинивание или заедание в насосе из-за скопления отложений. Используется в случаях отсутствия притока в течение длительного периода. Обеспечивает периодические запуски насоса.

Продолжительность работы насоса в секундах устанавливается пользователем.

Настройка с помощью приложения Grundfos GO Remote

1. Перейдите в меню **Настройки > Защита от заклинивания**.
2. Задайте функции настройку **Активировано**.
3. Задайте интервал времени между пусками.
4. Задайте время работы насоса.

11.13 Время обнаружения сигнала

Время обнаружения сигнала – минимальное время, в течение которого уровень должен сохраняться, прежде чем блок управления активирует соответствующее действие, например, пуск или останов насоса.

1. Перейдите в меню **Настройки > Контроль уровня > Время обнаружения сигнала**.
2. Задайте время обнаружения сигнала.

11.14 Настройка максимального количества повторных включений с помощью приложения Grundfos GO Remote

Если насос заклинит в результате скопления отложений, это приведёт к его перегреву, и насос будет автоматически остановлен системой защиты электродвигателя в соответствии с заданными настройками. Когда электродвигатель охладится, блок управления будет неоднократно пытаться перезапустить насос.

Чтобы ограничить количество этих попыток можно задать максимальное количество перезапусков в течение заданного интервала времени.

1. Перейдите в меню **Настройки > Макс. количество повторных включений**.
2. Активируйте функцию.
3. Задайте интервал времени, в течение которого будет отсчитываться допустимое количество повторных включений.
4. Задайте максимальное количество повторных включений, выполняемых в течение заданного интервала времени.

11.15 Настройка напоминания о необходимости технического обслуживания с помощью приложения Grundfos GO Remote

В приложении Grundfos GO Remote можно установить интервал времени, по окончании которого появится напоминание о необходимости проведения технического обслуживания насоса.

1. Перейдите в меню **Настройки > Обслуживание > Состояние**.
2. Выберите **Активировать** и нажмите кнопку **OK**.
3. Выберите насос.
4. Введите количество часов до следующего технического обслуживания и нажмите кнопку **OK**.

11.16 Защита электродвигателя

11.16.1 Защита от перегрева

Шкаф управления может обеспечивать защиту от перегрева подключённых к нему электродвигателей. Имеется возможность подключения или термистора РТС или термовыключателя, если таковые установлены в обмотках статора электродвигателя. Нормальное состояние входа для подключения защиты электродвигателя - замкнутая цепь. В случае превышения порога температуры, термовыключатель в обмотке разрывает цепь (в случае РТС резко возрастает сопротивление цепи) и блок управления останавливает насос. Насос не включится до тех пор, пока двигатель не остынет и цепь снова не замкнётся.

11.16.2 Защита от перегрузки

В составе шкафа предусмотрен автоматический выключатель защиты электродвигателя на каждый насос. Значение номинального тока насоса задаётся вручную (см. документацию на автоматы в комплекте поставки). Если ток превысит выставленную на автомате уставку, автомат отключит насос, а LC 241 сформирует аварийный сигнал. Сброс аварийного сигнала выполняется вручную на автомате защиты электродвигателя.

11.16.3 Защита от влаги

Если в насосе установлено реле влажности, то его нужно включать последовательно с термореле (или РТС) в цепь входа подключения защиты электродвигателя, блок управления должен отличать срабатывание термореле от реле влажности. В случае слишком высокой температуры термореле (или РТС), как правило, возвращается обратно в нормальное состояние, когда двигатель остынет. Если в насосе присутствует влага, реле влажности размыкает цепь и в нормальное состояние больше не возвращается. Реле после срабатывания необходимо заменить.

Чтобы определить, какая защита была активирована, необходимо ввести время остывания. Это то время, которое обычно проходит до момента, когда температура падает настолько, чтобы датчик температуры вернулся в нормальное состояние. Если время остывания будет превышено, блок управления предположит, что в насосе есть влага и отправит аварийный сигнал о наличии влаги.

11.17 Сброс аварийного сигнала

11.17.1 Ручной сброс аварийных сигналов и предупреждений с помощью приложения Grundfos GO Remote

1. Перейдите в меню **Аварии и предупрежд.**
2. Нажмите **Сброс аварий**.
Все текущие аварийные сигналы и предупреждения

сброшены. Однако если неисправность, вызвавшая аварийный сигнал или предупреждение, не устранена, аварийный сигнал или предупреждение появится вновь.

3. Если вы хотите удалить все аварийные сигналы и предупреждения из журнала событий, нажмите **Показать журнал > Сбросить журнал аварийных сигналов и предупреждений**.

11.17.2 Настройка автоматического сброса аварийных сигналов с помощью приложения Grundfos GO Remote

1. Перейдите в меню **Настройки > Автоматический сброс аварийных сигналов**.
2. Выберите одну из следующих опций.

Автоматический сброс не активен	Блок управления не сбрасывает аварийные сигналы или предупреждения. Необходимо сделать это вручную.
Сбросить все некритичные аварии	Блок управления сбрасывает аварийные сигналы и предупреждения, если только связанная с ними неисправность не может повредить насос.
Все аварии	Блок управления сбрасывает аварийные сигналы и предупреждения независимо от типа неисправности.

11.17.3 Сброс аварийных сигналов и предупреждений на панели управления

Вы можете вручную сбросить аварийные сигналы и предупреждения на панели управления. Однако если неисправность, вызвавшая аварийный сигнал или предупреждение, не устранена, аварийный сигнал или предупреждение появится вновь.

Нажмите **Reset** («Сброс») на панели управления, чтобы сбросить аварийный сигнал или предупреждение.

11.18 Настройка зуммера с помощью приложения Grundfos GO Remote

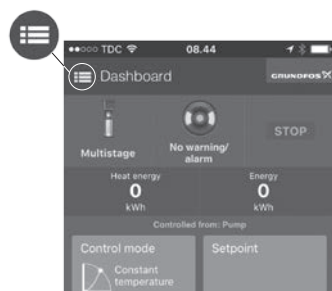
Внутренний зуммер используется для подачи звукового сигнала в случае наличия аварии или предупреждения.

1. Перейдите в меню **Настройки > Настройка зуммера**.
2. Выберите условие, при котором активируется зуммер:
 - **Все аварии**
 - **Все аварии и предупреждения**.

11.19 Настройка единиц измерения для Grundfos GO Remote

При изменении единиц измерения, описанных в данном руководстве, изменятся только единицы, отображаемые в приложении Grundfos GO Remote. Это не затронет единицы измерения, отображаемые на панели управления продуктов, подключённых к приложению Grundfos GO Remote.

1. Нажмите кнопку **Меню** в верхнем левом углу приложения Grundfos GO Remote.



2. Перейдите в меню **Общий > Настройки > Изделия > Единицы измерения**.
3. Выберите **US** («Единицы США») или **Единицы Grundfos по умолчанию**.

11.20 Настройка единиц измерения для панели управления с помощью приложения Grundfos GO Remote

При изменении описанных ниже настроек меняются единицы измерения, отображаемые на панели управления продукта, подключённого к приложению Grundfos GO Remote. Это не влияет на единицы измерения, отображаемые в приложении Grundfos GO Remote.

1. Перейдите в меню **Настройки > Единицы измерения**.
2. Выберите единицы измерения, которые будут использоваться на панели управления.

- **Единицы СИ**
- **Единицы США**.

11.21 GENIbus

GENIbus – Grundfos Electronics Network Intercommunications bus – закрытый промышленный протокол, разработанный компанией Grundfos для передачи данных во всех типовых решениях компании Grundfos. Устройства Grundfos с протоколом GENIbus можно объединять в сети и автоматизированные системы. Каждое устройство должно иметь уникальный адрес GENIbus. Протокол GENIbus поддерживает интерфейс RS-485 и обычно работает на скорости 9600 бит/с.

Настройка адреса GENIbus с помощью приложения Grundfos GO Remote

1. Перейдите в меню **Настройки > Адрес GENIbus**.
2. Задайте адрес GENIbus.
Адрес GENIbus является уникальным идентификатором для оборудования в сети.

11.22 Безопасность

11.22.1 Блокировка панели управления

Панель управления можно заблокировать только с помощью приложения Grundfos GO Remote.

1. Перейдите в меню **Настройки > Безопасность > Заблокировать дисплей**.
2. Активируйте настройку и нажмите **Готово**.
3. Выберите опцию доступа: **Только настройки** или **Настройки и работа**.
4. Нажмите **Готово**.

Теперь на панели управления загорится символ замка.

11.22.2 Разблокировка панели управления

Панель управления можно разблокировать только с помощью приложения Grundfos GO Remote.

1. Перейдите в меню **Настройки > Безопасность > Заблокировать дисплей**.

2. Деактивируйте настройку и нажмите **Готово**.
Символ замка на панели управления исчезнет.

11.22.3 Блокировка приложения Grundfos GO Remote

1. Перейдите в меню **Настройки > Безопасность > Заблокировать GO Remote**.
2. Активируйте настройку и нажмите **Готово**.
3. Введите четырёхзначный PIN-код и нажмите **Подтвердить**.
Символ замка показывает, какие меню заблокированы. Чтобы просмотреть или изменить настройки, введите PIN-код.

11.22.4 Разблокировка Grundfos GO Remote

1. Перейдите в меню **Настройки > Безопасность**.
2. Введите четырёхзначный PIN-код.
3. Выберите **Заблокировать GO Remote**.
4. Деактивируйте настройку и нажмите **Готово**.
Все меню в Grundfos GO Remote разблокированы.

11.23 Активация мастера первого запуска с панели управления

- Нажмите и удерживайте кнопку **OK** в течение 8 секунд до тех пор, пока не начнёт мигать S-1 или S-2.

12. Техническое обслуживание

Изделие не требует периодической диагностики на всём сроке службы.



Предупреждение
Поражение электрическим током
Смерть или серьёзная травма
 – Отключите источник электропитания перед началом любых работ по техобслуживанию изделия или подсоединённых насосов.
 – Примите меры по предотвращению случайного включения электропитания.

12.1 Обновление программного обеспечения продукта

В течение срока службы продукта возможно добавление в него новых характеристик и функций.

Чтобы обновить программное обеспечение вашего продукта, обратитесь в компанию Grundfos.

12.2 Замена батареи



Предупреждение
Пожар и утечка химических продуктов
Травма лёгкой или средней степени тяжести
 – Риск взрыва при установке сменной батареи несоответствующего типа.

Для замены батареи выполните следующие действия.

1. Снимите заднюю крышку.
2. Осторожно захватите батарею, прикасаясь к ней как можно меньше.
3. Вытолкните батарею вверх.
4. Вставьте новую батарею подходящего типа.

12.3 Замена модуля управления



Предупреждение
Поражение электрическим током
Смерть или серьёзная травма
 – Перед выполнением каких-либо электрических соединений отключите электропитание.
 – Примите меры по предотвращению случайного включения электропитания.

Не забудьте сохранить настройки системы управления в приложении Grundfos GO Remote в меню **Настройки**. Впоследствии эти настройки можно будет перенести в новый модуль управления при установке.

1. Отключите питание от продукта и других компонентов, запитанных от внешних источников питания.
2. Запишите клеммное соединение каждого провода, чтобы обеспечить правильное повторное соединение.
3. Отключите все провода.
4. Извлеките блок управления из панели или шкафа.
5. Установите новый блок.
6. Подключите все провода.
7. Выполните настройку нового блока управления с помощью приложения Grundfos GO Remote.

12.4 Замена модуля SIM



Предупреждение
Поражение электрическим током
Смерть или серьёзная травма
 – Перед выполнением каких-либо электрических соединений отключите электропитание.
 – Примите меры по предотвращению случайного включения электропитания.

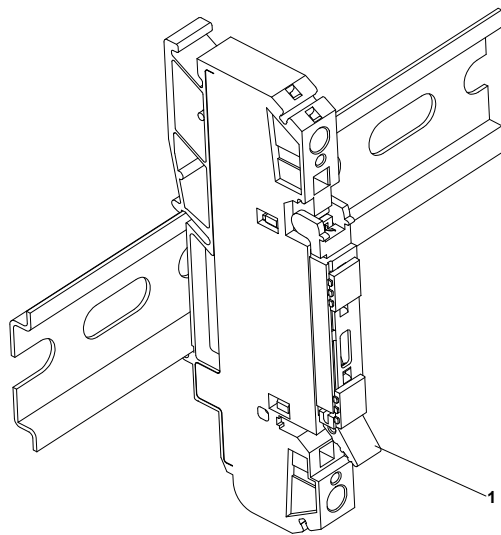
1. Отключите питание от продукта и других компонентов, запитанных от внешних источников питания.
2. Запишите клеммное соединение каждого провода, чтобы обеспечить правильное повторное соединение.
3. Отсоедините все провода, подключённые к модулю SIM.

4. Выкрутите винты, удерживающие модуль.
5. Выньте модуль из блока управления.
6. Установите новый модуль.
7. Подключите все провода.

12.5 Замена предохранителя



Предупреждение
Поражение электрическим током
Смерть или серьёзная травма
 – Перед выполнением каких-либо электрических соединений отключите электропитание.
 – Примите меры по предотвращению случайного включения электропитания.



1. Откройте колпачок (1).
2. Выньте предохранитель.
3. Установите новый предохранитель.
4. Закройте колпачок (1).

13. Вывод из эксплуатации

Для вывода шкафа управления из эксплуатации необходимо остановить в ручном режиме все насосы, перевести вводный аппарат шкафа управления в состояние «0» и снять с него питающее напряжение путем отключения питающей его линии в распределительном щите заказчика.

14. Технические данные

Напряжение питания

Номиналы	Значение
Номинальное напряжение (Un)	См. фирменную табличку
Предельно допустимый параметр	Перенапряжение, категория III

Номинальный ток

Ток	Значение
Номинальный ток (InA)	См. фирменную табличку
Номинальный ток цепи (Inc)	Номинальное значение тока, разделённое на количество цепей
Номинальный условный ток короткого замыкания (Icc)	10 кА

Номинальная частота

Частота	Значение
Номинальная частота	50/60 Гц

Максимальное число пусков или остановов насоса в час
250.

Релейный выход, REL 3, REL 4

250 В перем. тока (номинал) и 24 В пост. тока (номинал), смешанное использование.

Номинальный ток: 10 мА - 2 А перем. тока/пост. тока.

Клеммы PTC-термистора

Уровень эффективности защиты С, категория 1, по ISO 13849.

Сопротивление срабатывания: больше 2,2 кОм +/- 5 %.

Сопротивление автоматического сброса: меньше 1 кОм +/- 5 %.

Цифровой вход

Режим цифрового входа	Уровень логического нуля - 1,8 В
	Уровень логической единицы - 2,7 В

Аналоговый, цифровой вход

Все аналоговые сигналы имеют границы выхода за диапазон. При выходе из диапазона формируется аварийный сигнал.

Напряжение	0–10 В
	0–5 В
	0–3,5 В
Ток	0–20 мА
	4–20 мА
Термосопротивление	PT100 2-проводной
	PT1000 2-проводной
	Диапазон измерения: от -30 до 180 °С
Режим цифрового входа	Уровень логического нуля - 1,8 В
	Уровень логической единицы - 2,7 В

Степень защиты

См. фирменную табличку.

Классификация ЭМС

Среда В.

Масса

См. фирменную табличку.

Материал

ПВХ или металл в зависимости от исполнения.

См. фирменную табличку.

Температура окружающей среды

См. фирменную табличку.

Аккумуляторная батарея

Размер CR2032.

15. Обнаружение и устранение неисправностей



Предупреждение

Поражение электрическим током

Смерть или серьезная травма

– **Перед началом работы с изделием отключите электропитание.**

– **Примите меры по предотвращению случайного включения электропитания.**

Поиск и устранение неисправностей должны выполняться квалифицированным персоналом.

15.1 Обзор кодов аварийных сигналов и предупреждений

Номер кода	Описание
Код 2	Пропадание фазы
Код 4	Слишком много повторных включений электродвигателя
Код 9	Неправильная последовательность чередования фаз

Номер кода	Описание
Код 12	Требуется техническое обслуживание
Код 22	Влага в электродвигателе насоса
Код 25	Неправильная конфигурация
Код 48	Перегрузка электродвигателя
Код 57	Отсутствие воды в резервуаре
Код 69	Слишком высокая температура обмотки
Код 84	Устройство памяти неисправно
Код 117	Дверь открыта
Код 159	Ошибка связи, модуль CIMxxx
Код 165	Сбой сигнала
Код 191	Высокий уровень воды
Код 205	Несоответствие сигналов поплавковых выключателей
Код 225	Ошибка связи, насосный модуль
Код 226	Ошибка связи, модуль ввода/вывода
Код 229	Вода на полу

15.2 Код 2 (Пропадание фазы)

- На дисплее отобразится аварийный код 2.
- Предупреждающий символ на дисплее становится красного цвета, и насос останавливается.
- Аварийный код **Пропадание фазы** отобразится в приложении Grundfos GO Remote.

Причина Одна из фаз питания не подключена.

Устранение • Подключите отсутствующую фазу.

Причина В каком-то месте входящей линии питания сгорел предохранитель.

Устранение • Замените предохранитель.

15.3 Код 4 (Слишком много повторных включений электродвигателя)

- На дисплее отобразится аварийный код 4.
- Предупреждающий символ на дисплее становится красного цвета, и насос останавливается.
- Сообщение об аварии **Слишком много повторных включений электродвигателя** отобразится в приложении Grundfos GO Remote.

Причина Перегрузка электродвигателя из-за частичной или полной блокировки насоса

Устранение • Устраните блокировку насоса.

15.4 Код 9 (Неправильная последовательность чередования фаз)

- На дисплее отобразится аварийный код 9.
- Предупреждающий символ на дисплее становится красного цвета, и насос останавливается.
- Аварийный код **Неправильная последовательность чередования фаз** отобразится в приложении Grundfos GO Remote.

Причина Некорректное подключение кабеля питания.

Устранение • Поменяйте местами 2 фазы.

15.5 Код 12 (Требуется техническое обслуживание)

- Код предупреждения 12 отображается на дисплее при нажатии кнопки **Вверх** или **Вниз**.
- Символ предупреждения на дисплее становится жёлтым, но режим работы насоса остаётся прежним.
- Сообщение предупреждения **Требуется техническое обслуживание** отобразится в приложении Grundfos GO Remote.

Причина Насосу требуется плановое техническое обслуживание.

- Обратитесь в компанию Grundfos или в соответствующий сервисный центр.
 - Чтобы система могла определять время технического обслуживания, необходимо активировать отсчёт времени для обслуживания с помощью приложения Grundfos GO Remote: **Настройки > Обслуживание**.
- Устранение**

15.6 Код 22 (Влага в электродвигателе насоса)

- На дисплее отобразится аварийный код 22.
- Предупреждающий символ на дисплее становится красного цвета, и насос останавливается.
- Сообщение об аварии **Влага в электродвигателе насоса** отобразится в приложении Grundfos GO Remote.

Причина В электродвигателе насоса обнаружена влага.

Устранение • Насосу требуется техническое обслуживание. Обратитесь в компанию Grundfos.

15.7 Код 25 (Неправильная конфигурация)

- На дисплее отобразится аварийный код 25.
- Предупреждающий символ на дисплее становится красного цвета, и насос останавливается.
- Сообщение об аварии **Неправильная конфигурация** отобразится в приложении Grundfos GO Remote.

Причина Настроен неправильно.

Устранение • Проверьте и откорректируйте конфигурацию настройки с помощью приложения Grundfos GO Remote.

Причина Неправильная настройка входной/выходной клеммы.

Устранение • Определите, настройки какой входной/выходной клеммы необходимо изменить и откорректируйте ее в приложении Grundfos GO Remote.

15.8 Код 48 (Перегрузка электродвигателя)

- На дисплее отобразится аварийный код 48.
- Предупреждающий символ на дисплее становится красного цвета, и насос останавливается.
- Сообщение об аварии **Перегрузка электродвигателя** отобразится в приложении Grundfos GO Remote.

Причина Насос заблокирован. Блокировка приводит к повышению тока электродвигателя, в результате чего насос может быть повреждён.

- Устраните блокировку.

Устранение • Проверьте условия в колодце, чтобы исключить возможность повторного засора.

15.9 Код 57 (Отсутствие воды в резервуаре)

- На дисплее отобразится аварийный код 57.
- Предупреждающий символ на дисплее становится красного цвета, и насос останавливается.
- Сообщение об аварии **«Сухой» ход** отобразится в приложении Grundfos GO Remote.

Причина Низкий уровень воды в резервуаре, и насос останавливается по защите от «сухого» хода.

Устранение • Проверьте и настройте датчик или поплавковый выключатель для уровня останова.

15.10 Код 69 (Слишком высокая температура обмотки)

- На дисплее отобразится аварийный код 69.
- Предупреждающий символ на дисплее становится красного цвета, и насос останавливается.

- Сообщение об аварии **Слишком высокая температура обмотки** отобразится в приложении Grundfos GO Remote.

Причина Насос засорён, что приводит к увеличению потребляемого насосом тока и, тем самым, к перегреву.

Устранение • Устраните засор.

Причина Насос работал слишком долго.

- Дайте насосу остыть.

Устранение • Отрегулируйте расстояние между уровнями пуска и останова.

15.11 Код 84 (Неисправное устройство памяти)

- Код предупреждения 84 отображается на дисплее при нажатии кнопки **Вверх** или **Вниз**.
- Символ предупреждения на дисплее становится жёлтым, но рабочий режим насоса остаётся прежним.
- Сообщение предупреждения **Неисправность внутренней памяти** отобразится в приложении Grundfos GO Remote.

Причина Обнаружена ошибка во внутренней памяти.

- Замените блок управления.

Устранение • Обратитесь в компанию Grundfos или в соответствующий сервисный центр.

15.12 Код 117 (Дверь открыта)

- Код предупреждения 117 отображается на дисплее при нажатии кнопки **Вверх** или **Вниз**.
- Символ предупреждения на дисплее становится жёлтым, но рабочий режим насоса остаётся прежним.
- Сообщение предупреждения **Дверь открыта** отобразится в приложении Grundfos GO Remote.

Причина Дверь в помещение блока управления открыта.

Устранение • Проверьте помещение с блоком управления.

15.13 Код 159 (Ошибка связи, модуль СИМххх)

- Код предупреждения 159 отображается на дисплее при нажатии кнопки **Вверх** или **Вниз**.
- Символ предупреждения на дисплее становится жёлтым, но рабочий режим насоса остаётся прежним.
- Сообщение предупреждения **Ошибка связи, модуль СИМххх** отобразится в приложении Grundfos GO Remote.
- Модуль СИМ не может связаться с продуктом.

Причина Модуль СИМ установлен неправильно.

Устранение • Убедитесь в том, что модуль (в том числе кабели) установлен правильно.

Причина Модуль СИМ неисправен.

Устранение • Обратитесь в компанию Grundfos.

15.14 Код 165 (Сбой сигнала)

- На дисплее отобразится аварийный код 165.
- Предупреждающий символ на дисплее становится красного цвета, и насос останавливается.
- Сообщение об аварии **Сбой сигнала** отобразится в приложении Grundfos GO Remote.

Причина Сигнал от датчика выходит за пределы заданного диапазона.

- Перейдите в меню **Настройки > Контроль уровня** в приложении Grundfos GO Remote и убедитесь в том, что заданный диапазон корректен для данной системы.

Устранение • При необходимости замените датчик.

15.15 Код 191 (Высокий уровень воды)

- На дисплее отобразится аварийный код 191.
- Аварийный символ на дисплее становится красным, но режим работы насоса не меняется.

- Сообщение об аварии **Высокий уровень воды** отобразится в приложении Grundfos GO Remote.

Причина Задан некорректный уровень пуска насоса.

Устранение • Проверьте и настройте датчик и уровень пуска.

Причина Недостаточная мощность насоса.

Устранение • Обратитесь в компанию Grundfos или в соответствующий сервисный центр.

Причина Датчик уровня неисправен и не реагирует на изменения уровня.

Устранение • Проверьте состояние датчика уровня и замените при необходимости.

15.16 Код 205 (Несогласованность сигналов поплавковых выключателей)

- На дисплее отобразится аварийный код 205.
- Предупреждающий символ на дисплее становится красного цвета, и насос останавливается.
- Сообщение об аварии **Несогласованность сигналов поплавковых выключателей** отобразится в приложении Grundfos GO Remote.

Причина Поплавковый выключатель неисправен или вывешен/настроен на некорректный уровень.

Устранение • Проверьте работоспособность каждого поплавкового выключателя и уровни, на которые они вывешены.

15.17 Код 225 (Ошибка связи, насосный модуль)

- На дисплее отобразится аварийный код 225.
- Предупреждающий символ на дисплее становится красного цвета, и насос останавливается.
- Аварийный код «Ошибка связи» отобразится в приложении Grundfos GO Remote.
- Насосный модуль не может связаться с продуктом.

Причина Отсутствует связь с GENIbus.

Устранение • Проверьте соединительный кабель GENIbus между блоками CU 241 и IO 242.

Причина Насосный модуль неисправен.

Устранение • Обратитесь в компанию Grundfos.

15.18 Код 226 (Ошибка связи, модуль ввода/вывода)

- На дисплее отобразится аварийный код 226.
- Предупреждающий символ на дисплее становится красного цвета, и насос останавливается.
- Аварийный код «Ошибка связи» отобразится в приложении Grundfos GO Remote.
- Насосный модуль не может связаться с продуктом.

Причина Отсутствует связь с GENIbus.

Устранение • Проверьте соединительный кабель GENIbus между блоками CU 241 и IO 242.

Причина Модуль ввода/вывода неисправен.

Устранение • Обратитесь в компанию Grundfos.

15.19 Код 229 (Вода на полу)

- Код предупреждения 229 отображается на дисплее при нажатии кнопки **Вверх** или **Вниз**.
- Символ предупреждения на дисплее становится жёлтым, но рабочий режим насоса остаётся прежним.
- Сообщение предупреждения **Вода на полу** отобразится в приложении Grundfos GO Remote.

Причина Обнаружена вода на полу.

Устранение • Проверьте утечку воды.

К критическим отказам может привести:

- некорректное электрическое подключение;
- неправильное хранение оборудования;
- повреждение или неисправность электрической/гидравлической/механической системы;
- повреждение или неисправность важнейших частей оборудования;
- нарушение правил и условий эксплуатации, обслуживания, монтажа, контрольных осмотров.

Для предотвращения ошибочных действий, персонал должен быть внимательно ознакомлен с настоящим руководством по монтажу и эксплуатации.

При возникновении аварии, отказа или инцидента необходимо незамедлительно остановить работу оборудования и обратиться в сервисный центр ООО «Грундфос».

16. Комплектующие изделия*



Модули передачи данных SIM

Устройство обеспечивает возможность интеграции шкафа управления в системы диспетчеризации (SCADA-системы) по промышленным протоколам связи. Выбираются исходя из требуемого протокола связи. Устанавливаются непосредственно в модуль управления шкафа.

Барьеры искрозащиты

Применяется в случаях необходимости подключения поплавковых выключателей и/или аналогового датчика уровня, установленных во взрывоопасных зонах.



Предупреждение
Сами шкафы управления LC не предназначены для установки во взрывоопасных зонах.



Предупреждение
Насосы, поплавковые выключатели и аналоговый датчик уровня, установленные во взрывоопасной зоне, должны быть специального, искробезопасного исполнения.

Барьеры искрозащиты доступны в следующих вариантах:

1. Отдельные боксы настенного исполнения:
 - для подключения 4-х поплавковых выключателей;
 - для подключения 5-ти поплавковых выключателей;
 - для подключения 2-х поплавковых выключателей и 1-го аналогового датчика уровня 4-20 мА.
2. Отдельные модули для установки в корпусе шкафа (только для уличного исполнения или металлических корпусов внутреннего исполнения):
 - для подключения 2-х поплавковых выключателей;
 - для подключения 1-го поплавкового выключателя;
 - для подключения 1-го аналогового датчика уровня 4-20 мА.

Указание *Отдельные модули для установки в корпусе шкафа доступны только для уличного исполнения или металлических корпусов внутреннего исполнения.*

Схемы подключения представлены в *Приложении 2*.

Электродное реле уровня

Применяется в случаях, когда необходимо контролировать уровень в резервуаре при помощи электродов.

Указание *Возможен контроль только 2-х уровней:
- пуск 1-го насоса/останов обоих насосов;
- пуск 2-го насоса.*

Внутри ШУН предусмотрено место и питание для установки электродного реле уровня.

Схема подключения представлена в *Приложении 2*.

Блок преобразования сигнала от пневматических датчиков (пневмоколоколов)

Данный блок осуществляет преобразование сигналов уровня, полученных от пневмоколоколов в стандартный релейный выходной сигнал, который можно заводить на цифровые входы шкафа управления.

Блок рассчитан на подключение до трёх пневмоколоколов. Схему подключения см. в комплекте поставки.

Блок преобразования сигнала от пневматических датчиков

Данный блок осуществляет преобразование сигналов уровня, полученных от пневмоколоколов в стандартный релейный выходной сигнал, который можно заводить за дискретные входы шкафа управления.

Блок рассчитан на подключение до трёх пневмоколоколов. Схему подключения см. в комплекте поставки.

Комплект крепления шкафов уличного исполнения на опору

Применяется в случаях наличия опоры (столба) в месте установки шкафа.

Пьедестал для напольного размещения шкафов уличного исполнения

Применяется в случаях, когда нет возможности смонтировать ШУН на стене или на опоре.

* Указанные изделия не включены в стандартную(ый) комплектацию/комплект оборудования, являются вспомогательными устройствами (аксессуарами) и заказываются отдельно. Основные положения и условия отражаются в Договоре.

Данные вспомогательные устройства не являются обязательными элементами комплектности (комплекта) оборудования.

Отсутствие вспомогательных устройств не влияет на работоспособность основного оборудования, для которого они предназначены.

17. Утилизация изделия

Основным критерием предельного состояния изделия является:

1. отказ одной или нескольких составных частей, ремонт или замена которых не предусмотрены;
2. увеличение затрат на ремонт и техническое обслуживание, приводящее к экономической нецелесообразности эксплуатации.

Данное изделие, а также узлы и детали должны собираться и утилизироваться в соответствии с требованиями местного законодательства в области экологии.

18. Изготовитель. Срок службы

Изготовитель:
Grundfos Holding A/S,
Poul Due Jensens Vej 7, DK-8850 Bjerringbro, Дания*

* точная страна изготовления указана на фирменной табличке оборудования.

Уполномоченное изготовителем лицо**:

ООО «Грундфос Истра»
143581, Московская область, Истринский р-он,
д. Лешково, д. 188,
тел.: +7 495 737-91-01,
адрес электронной почты: grundfos.istra@grundfos.com.

** для оборудования во взрывозащищенном исполнении уполномоченное изготовителем лицо.

ООО «Грундфос»
109544, г. Москва, ул. Школьная, 39-41, стр. 1,
тел.: +7 495 564-88-00, +7 495 737-30-00,
адрес электронной почты: grundfos.moscow@grundfos.com.

Импортёры на территории Евразийского экономического союза:
ООО «Грундфос Истра»
143581, Московская область, Истринский р-он,
д. Лешково, д. 188,

тел.: +7 495 737-91-01,
адрес электронной почты: grundfos.istra@grundfos.com;
ООО «Грундфос»
109544, г. Москва, ул. Школьная, 39-41, стр. 1,
тел.: +7 495 564-88-00, +7 495 737-30-00,
адрес электронной почты: grundfos.moscow@grundfos.com;
ТОО «Грундфос Казахстан»
Казахстан, 050010, г. Алматы,
мкр-н Кок-Тобе, ул. Кыз-Жибек, 7,
тел.: +7 727 227-98-54,
адрес электронной почты: kazakhstan@grundfos.com.

Правила и условия реализации оборудования определяются условиями договоров.

Срок службы оборудования составляет 10 лет.

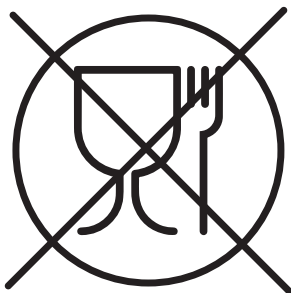
По истечении назначенного срока службы, эксплуатация оборудования может быть продолжена после принятия решения о возможности продления данного показателя. Эксплуатация оборудования по назначению отличному от требований настоящего документа не допускается.

Работы по продлению срока службы оборудования должны проводиться в соответствии с требованиями законодательства без снижения требований безопасности для жизни и здоровья людей, охраны окружающей среды.







Возможны технические изменения.

19. Информация по утилизации упаковки

Общая информация по маркировке любого типа упаковки, применяемого компаниями Grundfos



Упаковка не предназначена для контакта с пищевой продукцией

Упаковочный материал	Наименование упаковки/ вспомогательных упаковочных средств	Буквенное обозначение материала, из которого изготавливается упаковка/ вспомогательные упаковочные средства
Бумага и картон (гофрированный картон, бумага, другой картон)	Коробки/ящики, вкладыши, прокладки, подложки, решетки, фиксаторы, набивочный материал	 PAP
Древесина и древесные материалы (дерево, пробка)	Ящики (дощатые, фанерные, из древесноволокнистой плиты), поддоны, обрешетки, съемные бортики, планки, фиксаторы	 FOR
Пластик	(полиэтилен низкой плотности)	Чехлы, мешки, пленки, пакеты, воздушно-пузырьковая пленка, фиксаторы  LDPE
	(полиэтилен высокой плотности)	Прокладки уплотнительные (из пленочных материалов), в том числе воздушно-пузырьковая пленка, фиксаторы, набивочный материал  HDPE
	(полистирол)	Прокладки уплотнительные из пенопластов  PS
Комбинированная упаковка (бумага и картон/пластик)	Упаковка типа «скин»	 C/PAP

Просим обращать внимание на маркировку самой упаковки и/или вспомогательных упаковочных средств (при ее нанесении заводом-изготовителем упаковки/вспомогательных упаковочных средств).

При необходимости, в целях ресурсосбережения и экологической эффективности, компания Grundfos может использовать упаковку и/или вспомогательные упаковочные средства повторно.

По решению изготовителя упаковка, вспомогательные упаковочные средства, и материалы из которых они изготовлены могут быть изменены. Просим актуальную информацию уточнять у изготовителя готовой продукции, указанного в разделе 18. *Изготовитель. Срок службы* настоящего Паспорта, Руководства по монтажу и эксплуатации. При запросе необходимо указать номер продукта и страну-изготовителя оборудования.

МАЗМҰНЫ

	Бет.		Бет.
1. Қауіпсіздік техникасы бойынша ескерту	23	11.22 Қауіпсіздік	35
1.1 Құжат туралы жалпы мәліметтер	23	11.23 Басқару панелінен бірінші іске қосу шеберін белсендіру	35
1.2 Құралдағы таңбалар және жазбалар мәні	24	12. Техникалық қызмет көрсету	36
1.3 Қызмет көрсетуші қызметкерлер біліктілігі және оқыту	24	12.1 Өнімнің бағдарламалық жасақтамасын жаңарту	36
1.4 Қауіпсіздік техникасы бойынша нұсқауларын орындамаудан болатын қауіпті салдар	24	12.2 Батареяны ауыстыру	36
1.5 Қауіпсіздік техникасын сақтаумен жұмыстар орындау	24	12.3 Басқару модулін ауыстыру	36
1.6 Тұтынушыға немесе қызмет көрсетуші қызметкерлерге арналған қауіпсіздік техникасы нұсқаулары	24	12.4 SIM модулін ауыстыру	36
1.7 Техникалық қызмет көрсету, бақылау және монтаждау жұмыстарын орындау кезіндегі қауіпсіздік техникасы нұсқаулары	24	12.5 Сақтандырғышты ауыстыру	36
1.8 Қосалқы тораптар мен бөлшектерді дайындау және өздігінен қайта жабдықтау	24	13. Істен шығару	36
1.9 Рұқсат етілмейтін пайдалану режимдері	24	14. Техникалық сипаттамалар	36
2. Тасымалдау және сақтау	24	15. Ақаулықты табу және жою	37
3. Құжаттағы символдар мен жазбалар мәні	24	15.1 Апаттық сигналдар мен ескертулер кодтарының шолуы	37
4. Бұйым туралы жалпы мәлімет	24	15.2 2-ші код (Фазаның жоғалуы)	37
4.1 Бұйымның сипаттамасы	24	15.3 4-ші код (Электрлі қозғалтқышты қайталама іске қосулар тым көп)	37
4.2 Техникалық ерекшеліктері	25	15.4 9-шы код (Фазалар кезектесуінің қате жүйелілігі)	37
4.3 Қолдалушы модулдер мен деректерді беру хаттамалары	25	15.5 12-ші код (Техникалық қызмет көрсету талап етіледі)	37
5. Орау және жылжыту	25	15.6 22-ші код (Сорғының электрлі қозғалтқышында ылғал)	38
5.1 Орау	25	15.7 25-ші код (Қате конфигурациялау)	38
5.2 Жылжыту	26	15.8 48-ші код (Электрлі қозғалтқыштың асқын жүктелуі)	38
6. Қолдану аясы	26	15.9 57-ші код (Резервуарда судың жоқтығы)	38
7. Қолданылу қағидаты	26	15.10 69-шы код (Орам температурасы тым жоғары)	38
7.1 Қолдану түрі	26	15.11 84-ші код (Жадының ақаулы құрылғысы)	38
8. Механикалық бөліктерді құрастыру	26	15.12 117-ші код (Есік ашық)	38
8.1 Басқару сәресін монтаждау	26	15.13 159-шы код (Байланыс қателігі, SIM модулі xxx)	38
8.2 Байланыс интерфейсінің модулін орнату	27	15.14 165-шы код (Сигналдың жаңылуы)	38
9. Электр жабдықтарының қосылымы	28	15.15 191-шы код (Судың жоғары деңгейі)	39
9.1 Клеммалар	30	15.16 205-ші код (Қалтқылы ажыратқыштар сигналдарының үйлесімсіздігі)	39
10. Пайдалануға беру	30	15.17 225-ші код (Байланыс қателігі, сорғы модулі)	39
10.1 Grundfos Go Remote-ке қосылым	30	15.18 226-шы код (Байланыс қателігі, кіріс/шығыс модулі)	39
10.2 Grundfos GO Remote қосымшасындағы бірінші іске қосу шебері	30	15.19 229-шы код (Еденде су)	39
10.3 Басқару панеліндегі бірінші қосу шебері	30	16. Толымдаушы бұйымдар	39
10.4 Басқару панеліндегі Bluetooth модулін қалай белсендіру керек	31	17. Бұйымды көдеге жарату	40
10.5 Bluetooth модулін басқару панелінен қалай белсенсіздендіру керек	31	18. Дайындаушы. Қызметтік мерзімі	40
10.6 Grundfos GO Remote қосымшасының көмегімен кіріс/шығыс клеммаларын конфигурациялау	31	19. Қаптаманы жою жөніндегі ақпарат	41
10.7 Бұйымды тексеру	31	1-қосымша.	81
11. Пайдалану	31	2-қосымша.	83
11.1 Жұмыс режимдері	31		
11.2 Басқару панелі	32		
11.3 Теңшеулер	32		
11.4 Қосу деңгейін теңшеу	32		
11.5 Тоқтату деңгейін теңшеу	33		
11.6 Жоғары деңгейлі мәнді теңшеу	33		
11.7 Тоқтату кідірісі	33		
11.8 Электр қуат беруді іске қосудан кейін қосу кідірісі	33		
11.9 «Құрғақ» жүрістен қорғау	33		
11.10 Қосу және тоқтату үшін бір қалтқылы ажыратқышты қолдану	34		
11.11 Бірнеше сорғылар үшін теңшеулер	34		
11.12 Бұғаттауға қарсы	34		
11.13 Сигналды табу уақыты	34		
11.14 Grundfos GO Remote қосымшасының көмегімен қайталама іске қосулардың максималды санын теңшеу	34		
11.15 Grundfos GO Remote қосымшасының көмегімен техникалық қызмет көрсету қажеттілігі жөнінде еске салуды теңшеу	34		
11.16 Электрлі қозғалтқышты қорғау	34		
11.17 Апаттық сигналды тастау	34		
11.18 Grundfos GO Remote қосымшасының көмегімен зуммерді теңшеу	35		
11.19 Grundfos GO Remote үшін өлшем бірліктерін теңшеу	35		
11.20 Grundfos GO Remote қосымшасының көмегімен басқару панелдері үшін өлшем бірліктерін теңшеу	35		
11.21 GENBus	35		



Ескерту
Жабдықтарды монтаждау бойынша жұмыстарға кіріспестен бұрын аталған құжатты мұқият зерттеп шығу қажет. Жабдықты монтаждау және пайдалану осы құжат талаптарына және жергілікті нормалар мен ережелерге сәйкес жүргізілуі керек.

1. Қауіпсіздік техникасы бойынша ескерту



Ескерту
Аталған жабдықтарды пайдалану осы үшін қажетті білімдері мен жұмыс тәжірибесі бар қызметкерлермен жүргізілуі керек. Физикалық, ойлау қабілеті шектеулі, көру және есту қабілеті нашар тұлғалар бұл жабдықты пайдаланбаулары керек. Балаларды бұл жабдыққа жақындатуға тыйым салынады.

1.1 Құжат туралы жалпы мәліметтер

Төлқұжат, Құрастыру және пайдалану бойынша нұсқаулық монтаждау, пайдалану және техникалық қызмет көрсету барысында орындалуы тиіс түбегейлі нұсқаулардан тұрады. Сол себепті, монтаждау және пайдалану алдында олар тиісті қызмет көрсетуші қызметкермен немесе тұтынушымен қарастырылуы тиіс. Аталған құжат үнемі жабдықты пайдалану орнында болуы керек.

Қауіпсіздік техникасы бойынша нұсқаулар бөлімінде берілген қауіпсіздік техникасы бойынша жалпы талаптарын ғана емес, **1. Қауіпсіздік техникасы бойынша ескерту** сонымен бірге басқа бөлімдерде берілген арнайы қауіпсіздік техникасы нұсқауларын да сақтау қажет.

1.2 Құралдағы таңбалар және жазбалар мәні

Жабдықтарға тікелей орналастырылған нұсқау, мысалы:

- айналу бағытын көрсететін көрсеткі,
- айдалатын ортаны беруге арналған ағын келте құбырының таңбалануы,

оларды кез келген сәтте оқуға болатындай міндетті тәртіпте орындалуы және сақталуы керек.

1.3 Қызмет көрсетуші қызметкерлер біліктілігі және оқыту

Пайдалану, техникалық қызмет көрсету, бақылау және жабдықты құрастыру жұмыстарын орындайтын қызметкерлер орындалатын жұмысқа сәйкес біліктілікке ие болуы керек. Қызметкерлердің жауапты болатын және олардың бақылауы тиіс мәселелердің шеңбері, сонымен қатар оның құзырет саласы тұтынушы арқылы нақты анықталуы керек.

1.4 Қауіпсіздік техникасы бойынша нұсқауларын орындамаудан болатын қауіпті салдар

Қауіпсіздік техникасы бойынша нұсқауларды орындамау адамның денсаулығы мен өміріне қауіпті салдарларды туғызып қана қоймайды, қоршаған орта мен жабдықтар үшін де қауіп төндіре алады. Қауіпсіздік техникасы бойынша нұсқауларды сақтамау барлық кепілдікті міндеттемелердің жойылуына да әкеліп соқтыруы мүмкін.

Әсіресе, қауіпсіздік техникасы талаптарын орындамау келесі қауіптерді тудыруы мүмкін:

- жабдықтың негізгі функцияларының бұзылуы;
- алдын-ала жазылған техникалық қызмет көрсету мен жөндеу әдістерінің жарамсыздығы;
- электр немесе механикалық факторлардың әсер етулеріне байланысты қызметкерлердің денсаулығы мен өміріне қауіпті жағдай тудыру.

1.5 Қауіпсіздік техникасын сақтаумен жұмыстар орындау

Жұмыстарды атқару кезінде осы құжатта келтірілген қауіпсіздік техникасы бойынша нұсқаулар, қауіпсіздік техникасы бойынша қолданыстағы ұлттық ұйғарымдар, жұмыстарды орындау, тұтынушыдағы қолданыстағы жабдықтарды пайдалану мен қауіпсіздік техникасы сақталулары керек.

1.6 Тұтынушыға немесе қызмет көрсетуші қызметкерлерге арналған қауіпсіздік техникасы нұсқаулары

- Егер жабдықтар пайдалануда болса, қолда бар жылжымалы тораптардың қорғаныс қоршауларын демонтаждауға тыйым салынады.
- Электр энергиясымен байланысты қауіптердің пайда болу мүмкіншіліктерін болдырмау қажет (толығырақ мәлімет алу үшін, мәселен ЭҚЕ және жергілікті энергиямен жабдықтаушы кәсіпорындардың ұйғарымдарын қарастырыңыз).

1.7 Техникалық қызмет көрсету, бақылау және монтаждау жұмыстарын орындау кезіндегі қауіпсіздік техникасы нұсқаулары

Тұтынушы барлық техникалық қызмет көрсету, бақылау және монтаждау бойынша барлық жұмыстардың орындалуларын монтаждау және пайдалану бойынша нұсқаулықты толық зерттеу барысында жеткілікті шамада олармен таныстырылған және осы жұмыстарды орындауға рұқсат берілген білікті мамандармен қамтамасыз етуі керек.

Барлық жұмыстар ажыратылған жабдық арқылы жүргізулері керек. Жабдықты тоқтату кезінде монтаждау және пайдалану нұсқаулығында көрсетілген жұмыс тәртібі сақталуы керек.

Жұмыстар аяқталғаннан кейін бірден барлық демонтаждаушы қорғаныс және сақтандырғыш құрылғылары қайтадан орнатылулары немесе қосылуы керек.

1.8 Қосалқы тораптар мен бөлшектерді дайындау және өздігінен қайта жабдықтау

Құрылғыларды қайта жабдықтау немесе түрлендіру жұмыстарын тек өндірушімен келісу бойынша орындауға рұқсат етіледі.

Фирмалық қосалқы тораптар мен бөлшектер, сонымен бірге өндіруші фирма арқылы қолдануға рұқсат етілген толымдағыштар пайдалану сенімділігімен қамтамасыз етеді.

Басқа өндірушілердің тораптар мен бөлшектерді қолдануы, өндірушінің осының салдарынан пайда болған жауапкершіліктен бас тартуына әкелуі мүмкін.

1.9 Рұқсат етілмейтін пайдалану режимдері

Жеткізілуші жабдықтардың пайдаланушылық сенімділігіне **6. Қолдану аясы** бөліміндегі атқарымдық тағайындауға сәйкес қолданған жағдайда ғана кепілдеме беріледі. Техникалық деректерде көрсетілген рұқсат етілетін шекті мән барлық жағдайларда үнемі сақталуы керек.

2. Тасымалдау және сақтау

Жабдықтарды тасымалдауды жабық вагондарда, жабық автокөліктерде әуе, су немес теңіз келігімен жүргізу керек.

Механикалық факторлардың әсер етуіне байланысты жабдықтарды тасымалдау шарттары ГОСТ 23216 бойынша «С» тобына сәйкес болуы керек.

Қапталған жабдықты тасымалдау кезінде өздігінен жылжуын болдырмау үшін тасымалдаушы құралдарға берік бекітілуі керек.

Жабдықтарды сақтау шарттары ГОСТ 15150 бойынша «С» тобына сәйкес болуы керек.

3. Құжаттағы символдар мен жазбалар мәні



Ескерту
Аталған нұсқаулардың орындалмауы адамдардың денсаулығына қауіп төндіруі мүмкін.



Ескерту
Аталған нұсқаулардың орындалмауы электр тоғымен зақымдалудың себебіне айналады және адамдардың өмірі мен денсаулығы үшін қауіпті салдар бола алады.



Ескерту
Аталған ереже жарылыстан қорғалған жабдықпен жұмыс жасау кезінде сақталуы керек. Стандартты құрылымда жабдықпен жұмыс жасау кезінде де аталған ережені сақтау ұсынылады.



Қауіпсіздік техникасы бойынша нұсқауларды орындамау жабдықтың бұзылуына және бүлінуіне әкеліп соқтыруы мүмкін.



Жұмысты жеңілдететін және жабдықтың қауіпсіз пайдалануын қамтамасыз ететін ұсыныстар немесе нұсқаулар.

4. Бұйым туралы жалпы мәлімет

Аталған құжат екі сорғының көмегімен деңгейлерді автоматты басқаруға арналған LC 241 басқару сөрелерінің барлық орындалуларына таралады.

4.1 Бұйымның сипаттамасы

LC 241 деңгей датчигінен келіп түсуші сұйықтық деңгейлері сигналдары бойынша сорғыларды іске қосу/сөндіруді жүзеге асырады. Басқару блогы сұйықтық, тиісті сорғының қосу және тоқтату деңгейіне жеткен кезде сорғыларды іске қосады және сөндіреді.

Резервуардағы рұқсат етілмейтін сұйықтықтың жоғары деңгейі мен датчик жұмысындағы жаңылу апаттық сигналды шақырады.

Негізгі параметрлерді теңшеу басқару панелдерінің көмегімен, ал кеңейтілген теңшеулер Grundfos GO Remote қосымшасының көмегімен орындалады. Одан басқа, Grundfos

GO Remote қосымшасы негізгі жұмыс параметрлерін оқуға мүмкіндік береді.

4.2 Техникалық ерекшеліктері

Басқару блогы келесі атқарымға ие:

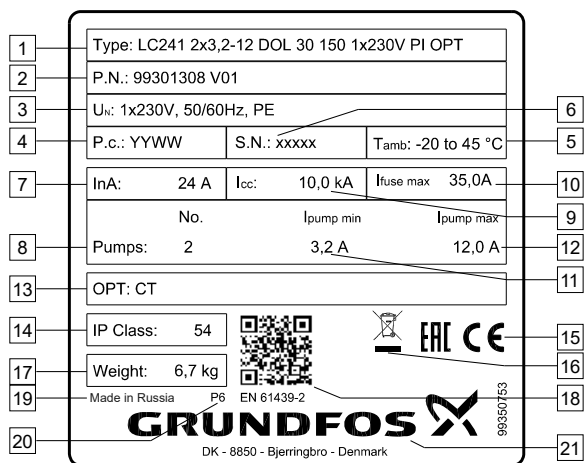
- сорғыларды қолмен және автоматты басқару;
- смартфонмен немесе Grundfos GO Remote қосымшасымен орнатылған басқа құрылғымен Bluetooth-қосылыс режимі;
- жағдай индикациясы (мәселен, электр қуат берудің болуы мен сорғы жұмысының индикациясы);
- апаттық және ескертуші сигнал беру (мәселен, фазаның үзілуі мен судың жоғары деңгейі жөнінде);
- электрлі қозғалтқышты асқын жүктелулерден және фазалардың жоғалуынан қорғау;
- сорғылардың электрлі қозғалтқыштарын және олардың қуат беру желілерін қысқа тұйықталудан қорғау;
- пайдаланудың нақты шарттарына сәйкес тоқтату кідірісінің уақытын орнату;
- сорғылардың автоматты кезектесуі.

4.3 Қолдалушы модулдер мен деректерді беру хаттамалары

Бұйымда Grundfos байланыс интерфейсінің келесі модулдері кіріктірілген болуы мүмкін.

Байланыс интерфейсінің модулі	Хаттама
CIM 050	GENIbus
CIM 150	PROFIBUS DP
CIM 200	Modbus RTU
CIM 260	3G/4G
CIM 500	Modbus TCP PROFINET IO

Фирмалық тақтайша



1-сур. Фирмалық тақтайша

Айқ. Сипаттама

1	ТЖҚ шартты әдепкі белгісі
2	Үлгінің шартты белгісі (мәселен: A99301308 - өнімнің сегіз санды нөмірі, V01 - өнімнің нұсқасы)
3	Электр қуат берудің көрсеткіштері
4	Жасалу жылы мен аптасы
5	Қоршаған орта температурасы
6	Сериялық нөмірі
7	Атаулы тоқ ТЖҚ
8	Негізгі сорғылардың саны
9	Қысқа тұйықталу тоғы
10	ТЖҚ қорғаныс құрылғысының максималды тоғы, А
11	Негізгі сорғылардың минималды тоғы, А

Айқ. Сипаттама

12	Негізгі сорғылардың максималды тоғы, А
13	Жүйеге арналған опциялар
14	ТЖҚ қорғаныс сыныбы
15	Нарықтағы шығарылу белгілері CE WEEE & Battery Directive, «ерекше кәдеге жарату» талаптарына сай ескертуші таңба, пайдалану аяқталғаннан кейін жабдықты мамандандырылған кәдеге жарату орнына тапсыру қажет
16	Салмағы
17	QR-код
18	Дайындаушы-ел
19	Грундфос Ресей зауытының белгіленуі
20	Компанияның логотипі

Әдепкі белгі

LC 241	2x	1-1,6	DOL	30	150	1x230	PI	OPT
Түрі: LC 241: Басқару сәресі								
Сорғылардың саны								
Әрбір сорғы тоғының ауқымы, А								
Әрбір сорғыны іске қосу тәсілі								
DOL: Тікелей								
SD: «Жұлдызша-үшбұрыш»								
SST: Бірқалыпты іске қосу құрылғысы								
Жұмыс конденсаторының сыйымдылығы, мкФ								
Іске қосқыш конденсаторының сыйымдылығы, мкФ								
Қуат беруші желінің кернеуі, В								
Орналасу санаты:								
PI: Ішкі, пластик корпус								
MI: Ішкі, металл корпус								
PO: Көшелік, пластик корпус								
MO: Көшелік, металл корпус								
Басқару сәресінде опциялардың болуы:								
[]: стандартты құрылым								
OPT: қосымша опциялар қарастырылған (тек LC 241 үшін)								

Тапсырыс беруге қолжетімді:

- ішкі орындалу, IP 54, 0...+40 °C, пластик немесе металл корпус (сорғылардың типтік өлшемі мен іске қосу тәсіліне байланысты);
- көшелік орындалу, IP 66, -30...+40 °C, пластик корпус.

Опция ретінде, тапсырыс бойынша басқару сәресіне келесілер қосылулары мүмкін:

- әрбір сорғыға тұтынылатын тоқты өлшеу үшін трансформатор;
- қосымша кіріс/шығыстардың модулі IO 241.

Жабдықтың жеткізілім жиынтығында реттеулерді, техникалық қызмет көрсетуді және тағайындалуы бойынша қолдануды жүзеге асыратын керек-жарақтар мен құрал-саймандар болмайды. Дайындаушының қауіпсіздік техникасы талаптарын есепке алумен стандартты құрал-саймандарды қолданыңыз.

5. Орау және жылжыту

5.1 Орау

Жабдықты алу кезінде қаптаманы және жабдықтың өзін тасымалдау кезінде орын алуы мүмкін зақымдалулардың бар болуына тексеріңіз. Қаптаманы қолдану алдында ішінде құжаттар және кішкентай бөлшектер қалмағанын мұқият тексеріп алыңыз. Егер алынған жабдық тапсырысыңызға сәйкес келмесе, жабдықты жеткізушіге хабарласыңыз.

Егер жабдық тасымалдау кезінде зақымдалса, тасымалдау компаниясымен бірден хабарласыңыз және жабдық жеткізушісіне хабарлаңыз.

Жеткізуші өзімен бірге ықтимал зақым келулерді мұқият қарап алу құқығын сақтайды.

Қаптаманы жою жөніндегі ақпаратты **19. Қаптаманы жою жөніндегі ақпарат** бөлімінен қар.

5.2 Жылжыту



Ескерту
Қолмен атқарылатын көтеру және тиеу-түсіру жұмыстарына қатысты жергілікті нормалар мен ережелерді сақтау керек.

Назар аударыңыз Жабдықты қуат беру кабелінен көтеруге тыйым салынады.

6. Қолдану аясы

LC 241 екі сорғының жұмысын басқаруға арналған.

Бұйым екі міндетті шешу үшін теңшелуі мүмкін: резервуарды толтыру немесе босату.

7. Қолданылу қағидаты

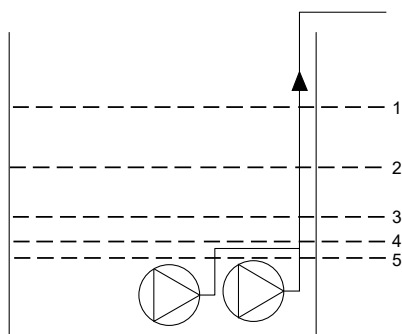
7.1 Қолдану түрі

Қолданудың екі түрінің бірін таңдауға болады:

- Босату
- Толтыру.

Қолдану түрін Grundfos GO Remote қосымшасының көмегімен беруге болады.

Босату



TM0713341

Айқ. Сипаттама

1	Жоғары деңгей
2	H2 іске қосу деңгейі: 2-ші сорғы үшін іске қосу деңгейі
3	H1 іске қосу деңгейі: 1-ші сорғы үшін іске қосу деңгейі
4	Тоқтату деңгейі
5	«Құрғақ» жүріс деңгейі

LC 241 сорғыны **H1 іске қосу деңгейіне** жеткен кезде іске қосады.

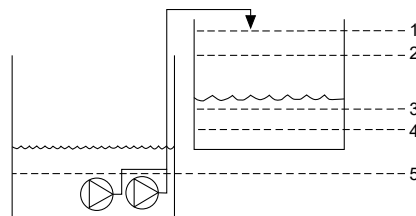
Екінші сорғы егер сұйықтық деңгейі **H2 іске қосу деңгейіне** жетсе іске қосылатын болады.

Сорғы сұйықтық деңгейі тоқтату деңгейіне дейін жеткен кезде тоқтатылады.

Егер сұйықтықтың келуі қос сорғының жиынтық өнімділігінен асып кетсе, резервуардағы деңгей «Жоғары деңгей» белгісіне жетуі мүмкін, соның нәтижесінде басқару блогы SCADA жүйесіне немесе деректер шинасы бойынша (СІМ модулі талап етіледі) немесе өз кезегінде, визуалдық немесе акустикалық апаттық сигналдың индикациясы үшін қолданыла алатын шығыс реленің көмегімен беріле алатын апаттық сигналды қалыптастырады.

Егер сорғылардың жұмысы кезінде резервуардағы немесе құдықтағы сұйықтық деңгейі «құрғақ» жүріс деңгейінен төмендеп кетсе, жүйе олардың механикалық бүлінуін болдырмау үшін сорғыларды тоқтатады.

Толтыру



TM0713351

Айқ. Сипаттама

1	Жоғары деңгей
2	Тоқтату деңгейі
3	H1 іске қосу деңгейі: 1-ші сорғы үшін іске қосу деңгейі
4	H2 іске қосу деңгейі: 2-ші сорғы үшін іске қосу деңгейі
5	«Құрғақ» жүріс деңгейі

LC 241 сорғыны **H1 іске қосу деңгейіне** («1-ші сорғы үшін іске қосу деңгейі») жеткен кезде іске қосады.

Екінші сорғы егер сұйықтық деңгейі **H2 іске қосу деңгейіне** жетсе іске қосылатын болады.

Сорғы сұйықтық деңгейі тоқтату деңгейіне жеткен кезде тоқтатылады.

Егер қандай да бір себеп бойынша сорғылар тоқтату деңгейіне жеткен кезде жұмыста қалатын болса, жоғары деңгейге жеткен кезде SCADA жүйесіне немесе деректер шинасы бойынша (СІМ модулі талап етіледі) немесе өз кезегінде, визуалдық немесе акустикалық апаттық сигналдың индикациясы үшін қолданыла алатын шығыс реленің көмегімен беріле алатын апаттық сигналды қалыптасатын болады.

Егер сорғылардың жұмысы кезінде резервуардағы немесе құдықтағы сұйықтық деңгейі «құрғақ» жүріс деңгейінен төмендеп кетсе, жүйе олардың бүлінуін болдырмау үшін сорғыларды тоқтатады.

8. Механикалық бөліктерді құрастыру

Монтаждау орны

Бұйымды келесі талаптарға сәйкес болатын орынға орнатыңыз:

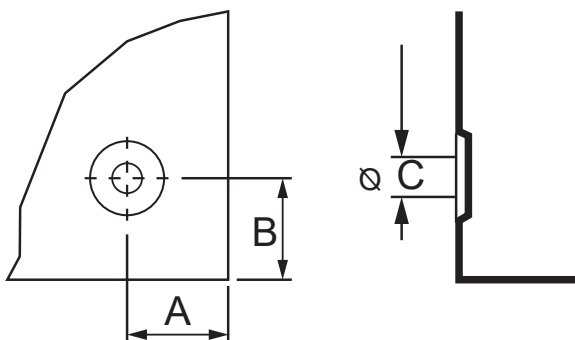
- Бұйымды судың басуынан қорғалған орынға орнатыңыз.
- Қоршаған орта температурасы LC 241 фирмалық тақтайшасында көрсетілген шектерде екендігіне көз жеткізіп алыңыз.
- Бұйымды қосылған сорғыларға, датчиктерге және қосалқы керек-жарақтарға максималды жақын орнатыңыз.
- Бұйым тура күн сәулесінің әсерінен қорғалған болуы керек.
- Бұйымға қолайлы қолжетімділік қамтамасыз етілген болуы керек.
- Белмеден тыс монтаждау: бұйымды оған тура күн сәулеленуінің әсерін болдырмайтындай етіп орнату қажет.
- Белмеде монтаждау: Бұйым оның компоненттерін салқындатумен қамтамасыз ету үшін желдетілетін бөлмелерде орнатылған болуы керек.

8.1 Басқару сөресін монтаждау

Бұйым жазық тік бетке орнатуға арналған. Кабелдік кірістер төмен бағытталған болуы керек.

Жеткілікті желдетумен қамтамасыз ету үшін сөренің әрбір жағынан 150 мм кем емес еркін қашықтық қалдырыңыз.

1. Бетте бұрғылап саңылау тесіңіз.
Сөре түріне байланысты төменде аталған өлшемдерді қолданыңыз.



	A	B	C
Пластик корпус, ішкі орындалу	30	104,5	Орны бойынша бұрғыланады
Металл корпус, ішкі орындалу	20	20	8,7
Пластик корпус, көшелік орындалу	93 (101*)	36 (40,5*)	8

A – сол жақ және оң жақ қабырғадан саңылау өсіне дейінгі қашықтық, мм.

B – жоғарғы және төменгі қабырғалардан саңылау өстеріне дейінгі қашықтық, мм.

C – саңылау диаметрі, мм.

* – LC 241 басқару сөресіне қатысты болады 2x48-59 SST 3x380 В РО.

2. Қажет болған кезде дюбелдерді қойыңыз.
3. Төрт бұранданы монтаждық саңылауларға орнатыңыз және бұрандаларды айқыш-ұйқыш тартып бекітіңіз.

8.2 Байланыс интерфейсінің модулін орнату

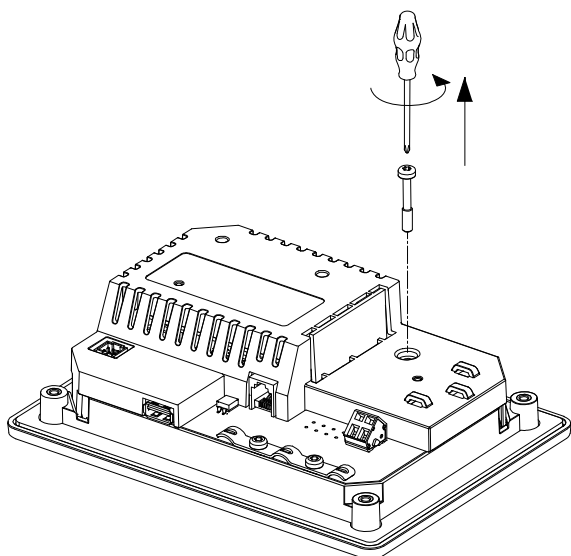
Сіз сыртқы жүйелермен қосылысты қамтамасыз ету үшін басқару блогында байланыс интерфейсінің модулін (СІМ) орната аласыз. Аталған модуль қосымша болып табылады және бұйыммен жеткізілмейді.

Модульді құрастыру және пайдалану бойынша нұсқаулықтан электр қосылыстары жөніндегі ақпаратты қар.

Ескерту

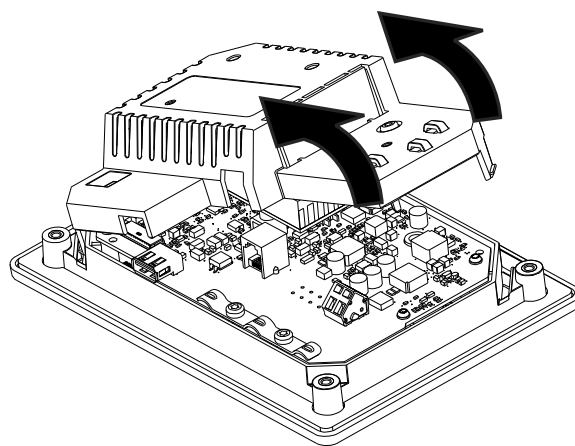
Электроникамен жұмыс жасау кезінде олардың бүлінуін болдырмау үшін электрондық компоненттерге статикалық электрдің әсер етуін болдырмау бойынша шаралар қабылдаңыз.

1. СУ блогының артқы қақпағындағы бұранданы бұрап шығарыңыз.



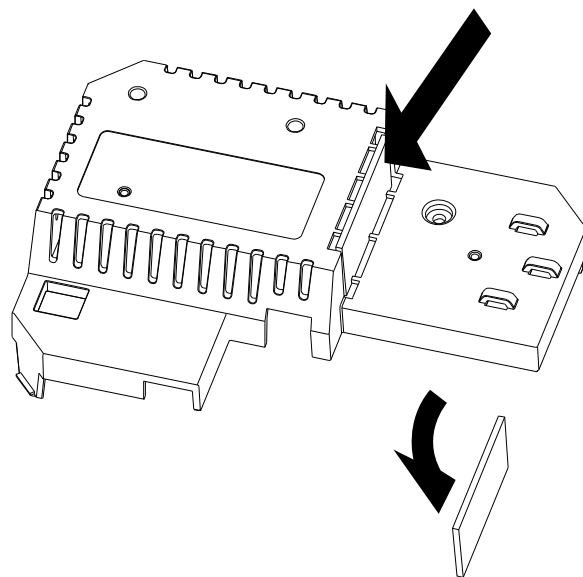
TM071905

2. Артқы қақпақты шешіңіз.



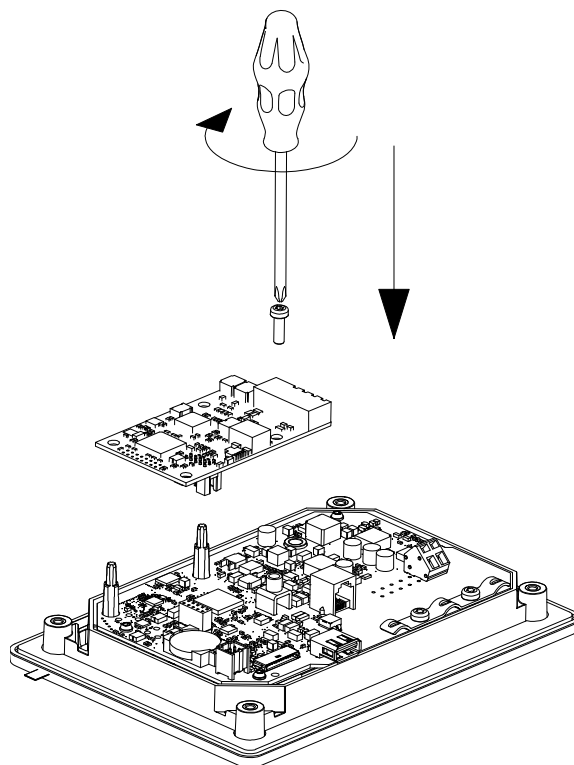
TM071906

3. Бітеуішке демонтаж жасаңыз.



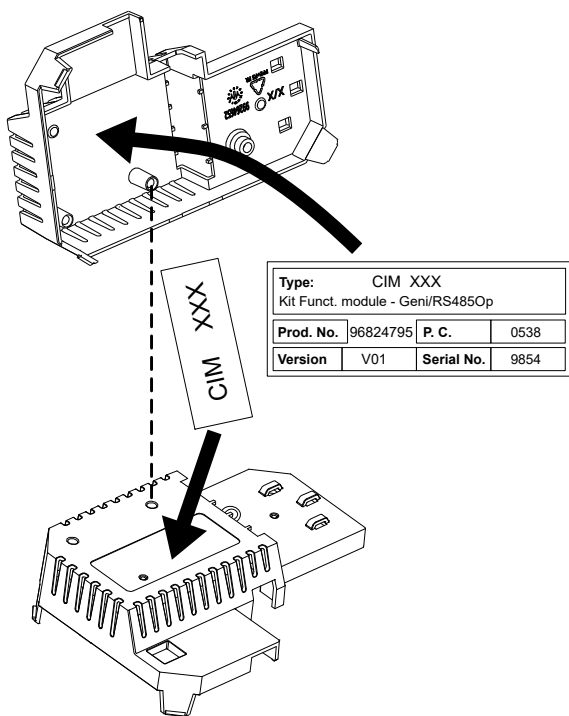
TM071977

4. СІМ модулін орнатыңыз.

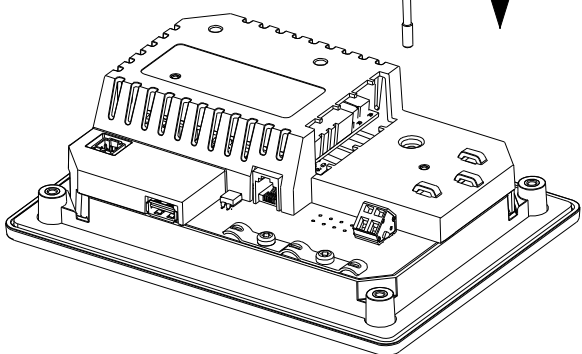
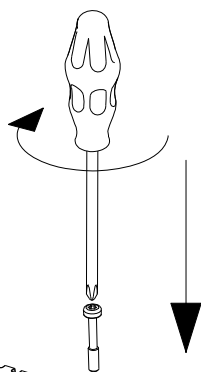
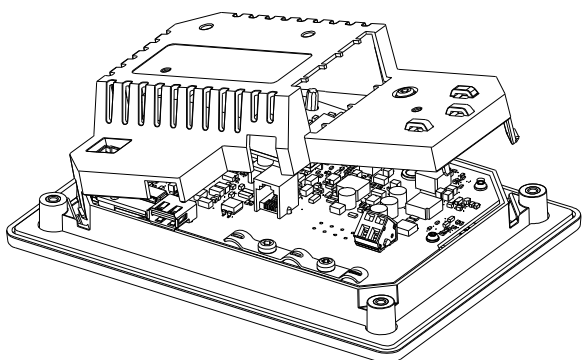


TM071907

5. Тақтайшалар болған кезде, оларды артқы қақпаққа орналастырыңыз.



6. Артқы қақпақты CU блогына қайта орнатыңыз және оны бекітпе бұрандамен бекітіңіз. Арнайы ұстағыштарды қолданумен кабелдерді бекітіңіз.



TM071908

TM071909

9. Электр жабдықтарының қосылымы

Назар аударыңыз

Сигналдық кабелдердің қосылымы тікелей IO 242 (және бар болған жағдайда IO 241) модулінің түйіспелеріне жүргізіледі. Сөренің ішінен сигналдық кабелдерді жүргізу кезінде жеке науа қарастырылған.

Электрлі қозғалтқышты асқын жүктелулерден қорғау

Электрлі қозғалтқыштың қорғаныс аппараттарын теңшеу үшін осы аппараттардың құрастыру бойынша нұсқаулықтарын (жеткізілім жиынтығына кіреді) орындаңыз.

Қуат беру тізбегін қорғау

Қуат беру тізбегін қысқа тұйықталудан және тоқ бойынша асқын жүктелуден қорғаумен қамтамасыз ету қажет.

Атаулы тоқ фирмалық тақтайшада көрсетілген.

Ерімтал ендірменің максималды атаулыс бұйымның фирмалық тақтайшасында көрсетілген.

Сорғының қуат беру мен электр қуат беру көзінің қосылымы

Ескерту

Электр тоғымен зақымдалу
Өлім немесе күрделі жарақат



– Егер ішкі заңнама бойынша электрлі қондырғыда қорғау үшін ажырату құрылғысы (ҚАҚ) немесе сондай жабдық талап етілсе, ол А типінде немесе одан жа жоғарырақ сыныпта болуы керек.

Ескерту

Электр тоғымен зақымдалу
Өлім немесе ауыр жарақат



– Қандай да болмасын электр қосылыстарды орындаудың алдында электр қуат беруді ажыратыңыз. Электр қуат берудің кездейсоқ іске қосылуын болдырмау бойынша шараларды қабылдаңыз.

– Тақтайшаны немесе аналогтік белгіні басқару блогына орналастыра отырып, басты ажыратқыштың қайда орналасқандығын көрсетуді ұмытпаңыз.

– Фаза мен бейтараптың арасындағы кернеудің айн. тоқтың 250 В аспайтындығына көз жеткізіңіз.

– Электрлі қосылым электр қосылыстардың схемасына сәйкес орындалған болуы керек.

Назар аударыңыз

Температура датчигінің кабелі (бар болған кезде) экрандалған болуы керек.

Назар аударыңыз

Тек АҚШ нарығы үшін: тек икемді металл кабель жетектерін (FMC) ғана қолданыңыз.

Назар аударыңыз

IO 242 модуліне егер ол айн. тоқтың 3 x 480 В асып кетсе қуат беру кернеуін қоспаңыз.

Қорғау үшін ажырату құрылғысы (ҚАҚ) келесі таңбаламаға ие болуы керек:



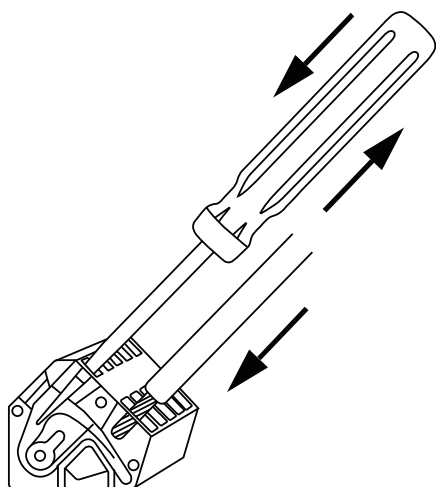
Орнату орнында барлық электр жабдықтарының жиынтық жылыстау тоғын есепке алу керек.

1. Жұмыс кернеуі мен тоқ жиілігі мәнінің фирмалық тақтайшада көрсетілген атаулы деректерге сәйкес екендігіне көз жеткізіңіз.
2. Сорғының электр қуат беру көзінің кабелдері мен қуат беруші кабелдері максималды қысқа болулары керек.
3. Электр қуат беруді іске қосудың алдында кернеудің барлық мәндерін мультиметрмен тексеріңіз және бейтарап пен әрбір фазаның арасындағы кернеудің айн. тоқтың 250 В аспайтындығына көз жеткізіңіз.

TM072098

- Қуат беру көзінің кабелдерін және сорғы кабелдерін (соның ішінде РТС термисторынан немесе электрлі қозғалтқыш жылу релесінен келуші кабелдерді және ылғалдылық датчигін (олар бар болған кезде)) тиісті электр қосылыстардың схемасына сай қосыңыз. Лайықты тарту сәтімен клеммалардың бұрандаларын тартып бекітіңіз. Кестеге қараңыз.
- Барлық жетектердің сөрениң ішінен кабелдік тұтастырғыштардың көмегімен бекітілген болуларын қадағалаңыз. Корпусты лайықты қорғаныс деңгейімен қамтамасыз ету үшін барлық кабелдік кірістер орнатылған және егер олар қолданылмаса да бітеуіштермен жабықталған болулары керек.
- Егер оның қосылымы орын алса, РТС-термисторы клеммаларынан жалғастырғышты шешуді ұмытпаңыз. Кабелдік науаның сол жағы бойынша жетекті жүргізіңіз.

Клеммалық қалып	Тарту сәті (Н·м)
Сорғының түйістіргіші	1.2
Электр қуат беру	1.2



TM070570

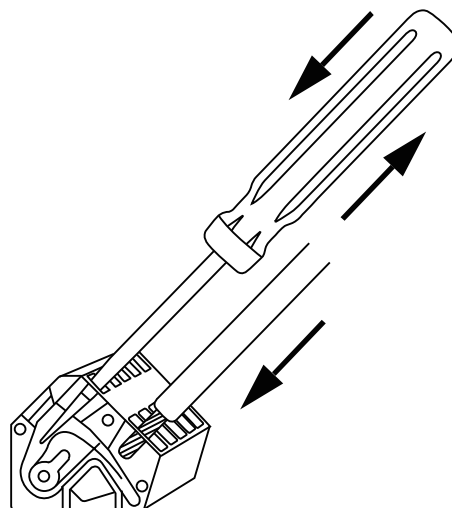
Серіппелі қысқыштардың көмегімен клеммамен жетекті қосу.

Деңгей датчигінің қосылымы

Сіз аналогтік датчик деңгейін немесе сандық деңгей датчигін, мәселен, қалтқылы ажыратқышты қоса аласыз.

- Кабелдік кірістердің бірі немесе кабелдік науа арқылы сымдарды жүргізіңіз.
- Кабелдерді науаға орналастыру кезінде келесі ережелерді басшылыққа алу керек:
 - Төменвольтты сигналдық кабелдерді кабелдік науаның оң жағы бойынша жүргізу керек.
 - Егер қысқа тұйықталу жағдайында жоғары кернеулі болатын сигналдық кабелдер (мәселен, РТС және KLIXON кабелдері) орын алса, онда мұндай кабелдерді кабелдік науаның сол жағы бойынша жүргізу керек.
- Датчиктің түрі мен атқарымдарына байланысты сымдарды келесі клеммаларға қосыңыз.

Датчик түрі	Датчик атқарымы	Клеммалар
Аналогтік	Барлық деңгейлер	ADI - ЖЕП - 24 В
	«Құрғақ» жүріс деңгейі	D11 - GND
	Тоқтату деңгейі	D12 - GND
Сандық	Іске қосу деңгейі, 1-ші сорғы	D13 - GND
	Іске қосу деңгейі, 2-ші сорғы	D14 - GND
	Жоғары деңгей	ADI - GND



TM070570

Серіппелі қысқыштардың көмегімен клеммамен жетекті қосу.

Апаттық сигнализация құрылғысының қосылымы

Апаттық сигнализация құрылғысын, мәселен, зуммер немесе жарық индикаторын, **Alarm 1** («Апаттық сигнал 1») және **Alarm 2** («Апаттық сигнал 2») шығыс релесіне қосуға болады. Апаттық сигнал немесе ескерту табылған жағдайда басқару блогы апаттық сигнализация құрылғысын белсендіреді.

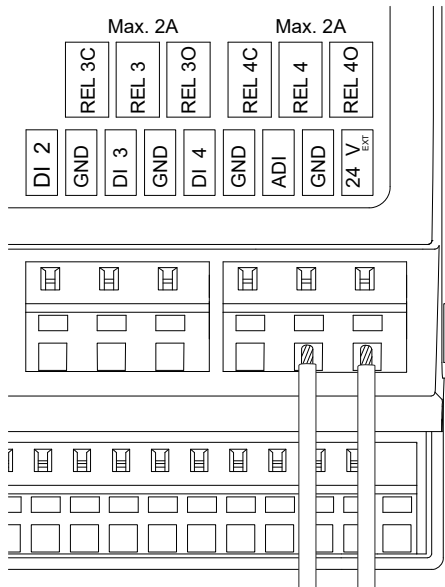
Теңшеулерді Grundfos GO Remote қосымшасының көмегімен **Relay output 1** («Релелік шығыс 1») және **Relay output 2** («Релелік шығыс 2») мәзірінде өзгертуге болады.

Әдепкі қалпы бойынша клеммалық қалыптарды теңшеу

Клеммалық қалып	Әдепкі қалпы бойынша атқарымдар
Alarm 1	Барлық апаттық сигналдар
Alarm 2	Жоғары деңгей

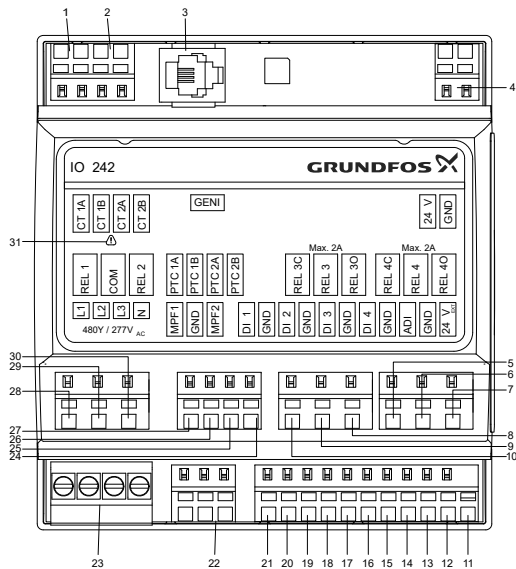
- Кабелдік кірістердің бірі немесе кабелдік науа арқылы сымдарды жүргізіңіз.
- Сымның түріне байланысты келесі әрекеттердің бірін орындаңыз:
 - Егер төменвольтты кабелдер қолданылса, оларды кабелдік науаның оң жағы бойынша жүргізіңіз.
 - Қысқа тұйықталу жағдайында жоғары кернеулі болуы мүмкін төменвольтты кабелдерді кабелдік науаның сол жағы бойынша жүргізу керек.
- Сигнал беру құрылғысының түріне байланысты сымдарды тиісті клеммаларға қосыңыз. Барлық сымдардың сөрениң ішінен кабелдік тұтастырғыштардың көмегімен бекітілген болуларын қадағалаңыз:
 - REL 3(4)O** (Қалыпты ажыратылған) және **C** (Жалпы).
 - REL 3(4)C** (Қалыпты тұйықталған) және **C** (Жалпы).

4. Сымдарды кабелдік тұтастырғыштармен тартып бекітіңіз.



TM071997

9.1 Клеммалар



TM072017

Кабелдердің басқару блогына қосылымы кезінде жоғары кернеу әлеуетті жүргізілуі мүмкін кабелдерді міндетті түрде белгілеңіз (мәселен, электрлі қозғалтқышты қорғау датчиктерінің кабелдері).

Айқ. Сипаттама

1	Тоқ трансформаторы, 1-ші сорғы. Опциялар
2	Тоқ трансформаторы, 2-ші сорғы. Опциялар
3	GENIbus
4	Қуат беру, тұр. тоқтың 24 В
5	Қолданушымен конфигурацияланатын 4-ші шығыс реле, қалыпты тұйықталған
6	Қолданушымен конфигурацияланатын 4-ші шығыс реле, жалпы
7	Қолданушымен конфигурацияланатын 4-ші шығыс реле, қалыпты ажыратылған
8	Қолданушымен конфигурацияланатын 3-ші шығыс реле, қалыпты ажыратылған
9	Қолданушымен конфигурацияланатын 3-ші шығыс реле, жалпы
10	Қолданушымен конфигурацияланатын 3-ші шығыс реле, қалыпты тұйықталған
11	Қуат беру, тұр. тоқтың 24 В, макс. 250 mA
12	Жер
13	Қолданушымен конфигурацияланатын аналогтік немесе сандық кіріс

Айқ. Сипаттама

14	Жер
15	4-ші сандық кіріс
16	Жер
17	3-ші сандық кіріс
18	Жер
19	2-ші сандық кіріс
20	Жер
21	1-ші сандық кіріс
22	Электрлі қозғалтқыштың қорғаныс автоматымен кері байланыс
23	Фазаларды бақылау
24	Температура немесе ылғалдылық датчигінің кірісі, 1-ші сорғы
25	Жалпы
26	Температура немесе ылғалдылық датчигінің кірісі, 2-ші сорғы
27	Жалпы
28	Релелік шығыс, 1-ші сорғы
29	Жалпы
30	Релелік шығыс, 2-ші сорғы
31	Ескерту. Аталған клеммаларды орнату кезінде сақ болыңыз

Күштік бөліктердің қосылым сызбалары 1-қосымшада келтірілген.

10. Пайдалануға беру

Барлық бұйымдар дайындаушы зауытта қабылдау-тапсыру сынақтарынан өтеді. Орнату орнында қосымша сынақтар талап етілмейді.

10.1 Grundfos Go Remote-ке қосылым

1. Өз құрылғыңыздағы Grundfos GO Remote қосымшасын ашыңыз. Bluetooth белсендірілгеніне көз жеткізіңіз. Bluetooth бойынша байланыс орнату үшін сіздің құрылғыңыз сигнал жететін шектерде орналасуы керек.
2. Grundfos GO Remote қосымшасындағы Bluetooth-байланысты **Байланыстыру** («Қосу») түймесін басыңыз.
3. Басқару панеліндегі қосылым түймесін басыңыз. Сіздің құрылғыңыз қосылғанша дейін, қосылым түймесінің үстінде көк жарықдиодты индикатор жылтылдайтын болады. Осы сәтте Grundfos GO Remote қосымшасы аталған екі бұйымды жүктейді.

10.2 Grundfos GO Remote қосымшасындағы бірінші іске қосу шебері

LC 241 Bluetooth бойынша smart-құрылғымен және орнатылған Grundfos GO Remote қосымшасымен байланыс жасау мүмкіндігіне ие.

LC 241 Grundfos GO Remote қосымшасына қосылымынан кейін бірінші іске қосу шебері белсендіріледі. Теңшеулерді орындау үшін нұсқаулықтарды орындаңыз.

Grundfos GO Remote атқарымдардың теңшеулерін жүзеге асыруға және бұйым туралы техникалық деректерге, жағдайына шолуға, сонымен бірге нақты жұмыс параметрлеріне қолжетімділік берумен қамтамасыз ету мүмкіндік береді.

10.3 Басқару панеліндегі бірінші қосу шебері

Басқару блогын бірінші рет іске қосу кезінде іске қосу шебері сізді негізгі теңшеулер бойынша жүргізеді. Сіз датчик түрін және іске қосылу деңгейлерін таңдай аласыз. Кейбір үлгілер үшін сіз сонымен бірге сорғының атаулы тоғын және фазалар санын бере аласыз.

Егер қайта айдалатын сұйықтық деңгейін өлшеу құралы ретінде сіз аналогтік датчикті қолдансаңыз, **S1** таңдаңыз және «құрғақ» жүрістен жоғары деңгейге дейін - іске қосылу деңгейлерін беріңіз.

Егер сандық датчиктер қолданылса, **S-2** таңдаңыз және 2-ші сорғы үшін (ол болған жағдайда) іске қосу деңгейін және жоғары деңгейді, «құрғақ» жүріс деңгейін белсендіріңіз немесе белсенсіздендіріңіз.

Теңшеулерді өзгерту үшін басқару панеліндегі **Жоғары** және **Төмен** түймелерін қолданыңыз.

Әрбір теңшеуді растау және келесі теңшеуге өту үшін **OK** түймесін басыңыз.

LC 241, әдепкі қалпы бойынша, су тарту алгоритміне теңшелген. Сумен жабдықтау алгоритміне теңшеу Grundfos GO Remote қосымшасының көмегімен ғана мүмкін болады.

Назар аударыңыз

Белгілеу	Сипаттама
S-1	Аналогтік датчик
S-2	Сандық датчик

10.4 Басқару панеліндегі Bluetooth модулін қалай белсендіру керек

Егер Bluetooth модулі басқару панелінде қандай да болмасын себеп бойынша белсенсіздендірілген болса, сіз Grundfos GO Remote қосымшасының көмегімен LC 241 қосыла алмайсыз. Алдымен Bluetooth белсендіру керек.

1. Басқару панеліндегі қосылым түймесін басыңыз және 15 секундтай ұстап тұрыңыз. Көк жарықдиодты индикатор жанғанша дейін тосыңыз.
2. Grundfos GO Remote қосымшасындағы Bluetooth-байланысты **Байланыстыру** («Қосу») түймесін басыңыз.
3. Басқару панеліндегі қосылым түймесін басыңыз. Сіздің құрылғыңыз қосылғанша дейін, қосылым түймесінің үстінде көк жарықдиодты индикатор жылтылдайтын болады. Осы сәтте Grundfos GO Remote қосымшасы аталған екі бұйымды жүктейді.

10.5 Bluetooth модулін басқару панелінен қалай белсенсіздендіру керек

Кейбір жағдайларда тапсырыс берушінің нысанында Bluetooth модулінің тұрақты жұмысы сұралуы мүмкін. Теңшеуден кейін оны қолмен белсенсіздендіруге болады.

1. Басқару панеліндегі қосылым түймесін басыңыз және 15 секундтай ұстап тұрыңыз. Көк жарықдиодты индикатор сөнгенше дейін тосыңыз. Енді Grundfos GO Remote қосымшасы бұйымға бұдан былай қосыла алмайды.

10.6 Grundfos GO Remote қосымшасының көмегімен кіріс/шығыс клеммаларын конфигурациялау

Басқару блогы конфигурацияланған кіріс және шығыс клеммалармен жабдықталған. Grundfos GO Remote қосымшасының көмегімен клеммаларға оларға қосылған құрылғының түріне байланысты түрлі атқарымдарды беруге болады.

1. **Теңшеулер > IO 242** мәзіріне өтіңіз
2. Сіздің теңшеу жүргізгіңіз келетін клемманы таңдаңыз және дисплейдегі нұсқаулықтарды орындаңыз.

Нұсқау

Клеммалар IO 241 және IO 242 модулдерінде болады және таңбаланған.

10.7 Бұйымды тексеру

Барлық электрлі қосылымдар орындалғаннан кейін және бірінші іске қосу шеберінің жұмысы аяталғаннан соң жүйені тестілеуді орындауға болады.

Босату жүйелері үшін:

- Резервуарды босату үшін сумен толтырыңыз және берілген деңгейде сорғының автоматты іске қосылатындығына көз жеткізіңіз.

- «Құрғақ» жүріс атқарымын тексеріңіз: ол үшін сорғыны қолмен іске қосыңыз және резервуар босағанша дейін тоса тұрыңыз. Басқару блогы апаттық сигналды беретіндігіне және сорғыны берілген деңгейге жеткен кезде тоқтатындығына көз жеткізіңіз.
- Жоғары деңгей атқарымын тексеріңіз: ол үшін сорғыны қолмен тоқтатыңыз және резервуарды сумен толтыруды жалғастырыңыз. Басқару блогы берілген деңгейге жеткен кезде апаттық сигналды беретіндігіне көз жеткізіңіз. Сорғыны **Auto** («Автоматты») режиміне ауыстырыңыз, іске қосыңыз және оның жұмысын бақылаңыз: сорғы тоқтату деңгейіне жеткен кезде тоқтатылуы керек.

Толтыру жүйелері үшін:

- Алдымен толтыру үшін резервуарды босатыңыз. Бак босаған кезде және іске қосу деңгейіне жеткен кезде сорғы іске қосылуы керек. Резервуар толған кезде және тоқтату деңгейіне жеткен кезде сорғы тоқтатылуы керек.
- Жоғары деңгей атқарымын тексеріңіз: ол үшін сорғыны қолмен тоқтатыңыз және сумен толтыруға арналған резервуарды толтырыңыз. Басқару блогы берілген деңгейге жеткен кезде апаттық сигналды беретіндігіне көз жеткізіңіз.
- «Құрғақ» жүріс атқарымын тексеріңіз: ол үшін сорғыны қолмен іске қосыңыз және сорғы орнатылған резервуар босағанша дейін тоса тұрыңыз. Басқару блогы апаттық сигналды беретіндігіне және сорғыны берілген деңгейге жеткен кезде тоқтатындығына көз жеткізіңіз. Егер сорғы ұңғымада орнатылған болса, мұндай тексеріс мүмкін болмайды, себебі сорғы ұңғыманы босата алмайды. Мұндай жағдайда «құрғақ» жүріс жағдайын имитациялау үшін «құрғақ» жүріс деңгейінің орнатылған мәнін арттырыңыз.

11. Пайдалану

Пайдалану шарттары **14. Техникалық сипаттамалар** бөлімінде келтірілген.

Жабдық **6. Қолдану аясы** бөліміне сай тағайындалған шарттарға сәйкес кедергілерге төзімді және электромагниттік өрістің/электромагниттік сәулеленудің кернеу деңгейі шекті рұқсат етілетіннен асып кетпейтін шарттарда, коммерциялық және өндірістік аймақтарда қолдануға арналған.

11.1 Жұмыс режимдері

11.1.1 Автоматты жұмыс режимі

Автоматты жұмыс режимінде басқару блогы сорғыларды теңшеулерге байланысты және деңгей датчигінен (терінен) сигналдардың негізінде іске қосады және тоқтатады.

11.1.2 Қолмен жұмыс режимі

Grundfos GO Remote қосымшасының көмегімен сорғыны қолмен режимінде іске қосу және тоқтату

1. **Теңшеулер > Басқару, 1-ші (2) сорғы (2)** мәзіріне өтіңіз.
2. Сорғыны іске қосу үшін **Қосу** таңдаңыз және **OK** басыңыз.
3. Сорғыны тоқтату үшін **Сөнд.** таңдаңыз және **OK** басыңыз.

Басқару панелінің көмегімен сорғыны қолмен режимінде іске қосу және тоқтату

1. Сорғыны қолмен іске қосу үшін **Pump** («Сорғы») түймесін басыңыз және сорғы іске қосылғанша дейін ұстап тұрыңыз. Сорғыны қолмен режимінде басқару жүзеге асырылған кезде **On** («Қосу») жарық индикаторы жанады.
2. Сорғыны тоқтату үшін **Pump** («Сорғы») түймесін басыңыз. Сорғы тоқтатылған кезде **Off** («Сөнд.») жарық индикаторы жанады.

11.1.3 Қолмен режимінде іске қосу параметрлері (теңшеу Grundfos GO Remote қосымшасының көмегімен ғана)

Келесі параметрлерді беруге болады:

- **Автоматты қайтару**
Аталған параметр сорғының белгілі бір жұмыс режимінен жұмыс уақыты аяқталғаннан кейін қолмен режиміне автоматты ауысуын іске қосуға және сөндіруге жауап береді.
- **Қайтып оралу**
Мұнда сіз сорғының автоматты жұмыс режиміне қайтуы

немесе қолмен іске қосу аяқталғаннан кейін және **Автоматты қайтару** белсендірілгеннен соң тоқтатылуы керек пе екендігін таңдайсыз.

- **Қолмен режимінде жұмыс уақыты**
Мұнда сіз сорғының қолмен режимінде жұмыс істеуі керек болатын уақытты бересіз.

1. **Теңшеулер > Қолмен іске қосу** мәзіріне өтіңіз
2. **Автоматты қайтару** таңдаңыз.

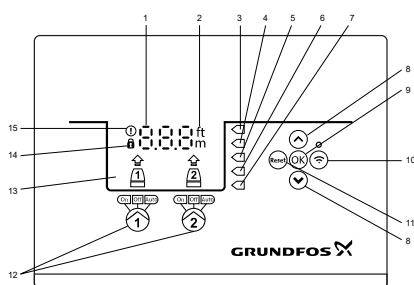
- **Белсенсіздендірілген**
- **Белсендірілген.**

3. Бір қадам артқа оралыңыз және **Қайтып оралуды** таңдаңыз.
4. Келесі опциялардың біреуін таңдаңыз:

- **Auto**
- **Сөнд.**

5. Бір қадам артқа қайтыңыз және **Қолмен режиміндегі жұмыс уақыт** таңдаңыз.
6. Қолмен іске қосудан кейін сорғы жұмыс істеуі керек болатын уақытты беріңіз.

11.2 Басқару панелі



TM070082

Айқ.	Символ	Сипаттама
1		Дисплей
2		Өлшем бірліктері
3		Жоғары деңгей
4		Іске қосу деңгейі, 2-ші сорғы
5		Іске қосу деңгейі, 1-ші сорғы
6		Тоқтату деңгейі, 1-ші және 2-ші сорғылар
7		«Құрғақ» жүріс деңгейі
8		Жоғары/Төмен түймелері: • Ішкі мәзір арасында навигациялау немесе орнатылған мәндерді өзгерту үшін осы түймелерді басыңыз.
9	OK	OK түймесі: • Мәндерді сақтау үшін осы түймелерді басыңыз.
10		Қосылым түймесі: • Басқару блогын Bluetooth арқылы Grundfos GO Remote қосымшасына қосу үшін осы түймені басыңыз.
11	Reset	Reset («Тастус») түймесі: • Теңшеулерді тастау және құрылғыны қайта іске қосу немесе апаттық сигналды немесе ескертуді тастау үшін іске қосу сәтінде осы түймені басыңыз.
12		Сорғы үшін жұмыс режимі: • On: сорғы қолмен іске қосылған. • Off: сорғы қолмен сөндірілген. • Auto: сорғы теңшеулерге сәйкес автоматты жұмыс істеуде.
13	Дисплей	Дисплейде сорғының жағдайы бейнеленеді.
14		Құлып символы: егер аталған символ жанып тұрса, басқару блогы теңшеулеріне өзгерістер енгізу мүмкін болмайды.

Айқ.	Символ	Сипаттама
15		Апаттық сигнал мен ескерту символы. Қызыл түс: апаттық сигнал, Сары түс: ескерту.

Басқару панелі жүйені қолмен теңшеуге және бақылауға мүмкіндік береді.

11.3 Теңшеулер



Ескерту

Ақаулықтарды болдырмау үшін барлық теңшеулердің сорғының техникалық деректеріне және жүйедегі талаптарға сәйкес дұрыс орындалғанына көз жеткізіп алыңыз.

11.3.1 Қолдану түрін теңшеу

Grundfos GO Remote қосымшасының көмегімен қолдану түрін теңшеу

1. **Теңшеулер > Деңгей бақылау > Қолдану түрі** мәзіріне өтіңіз.
2. Түрді таңдаңыз.

- **Босату**
- **Толтыру.**

11.3.2 Датчик түрін теңшеу

Grundfos GO Remote қосымшасының көмегімен датчик түрін теңшеу

1. **Теңшеулер > Деңгей бақылау > Датчик түрі** мәзіріне өтіңіз.
2. Түрді таңдаңыз.

- **Аналогтік датчиктер**
- **Сандық датчиктер.**

Басқару панелінің көмегімен датчик түрін теңшеу

1. S-1 немесе S-2 жылтылдауды бастағанша дейін **OK** түймесін басыңыз және ұстап тұрыңыз.
2. **Жоғары** және **Төмен** түймелерінің көмегімен датчик түрін таңдаңыз.
- **S-1: Аналогтік датчиктер**
- **S-2: Сандық датчиктер.**
3. Теңшеуді растау үшін **OK** басыңыз.
4. Барлық басқа теңшеулерді растау және теңшеулер мәзірінен шығу үшін **OK** түймесін басылған күйде ұстап тұрыңыз.

Іске қосу деңгейін теңшеу тек аналогтік деңгей датчигі бойынша жұмыс істеу жағдайында ғана жүргізіледі.

Назар аударыңыз

Қалтқылы ажыратқыштарды қолдану жағдайында олардың әрбірінің атқарымы (Теңшеулер > LC 241 IO > түйіспелер) Grundfos GO Remote қосымшасының көмегімен.

Сандық сигналдармен басқаруды таңдау жағдайында, S-2, сандық кірістер, әдепкі қалпы бойынша келесі түрде теңшелген:

*«Құрғақ» жүріс деңгейі DI1 - GND,
Тоқтату деңгейі DI2 - GND,
Іске қосу деңгейі, 1-ші сорғы DI3 - GND,
Іске қосу деңгейі, 2-ші насос DI4 - GND,
Жоғары деңгей ADI - GND.*

Нұсқау

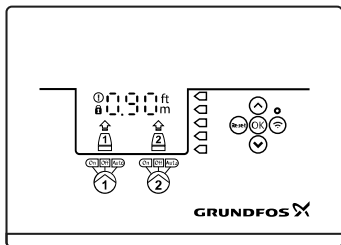
11.4 Қосу деңгейін теңшеу

11.4.1 Grundfos GO Remote қосымшасының көмегімен іске қосу деңгейін теңшеу

1. **Теңшеулер > Деңгейді бақылау > Іске қосу деңгейі H1 (H2)** мәзіріне өтіңіз.
2. 1-ші және 2-ші сорғылар үшін іске қосу деңгейлерін беріңіз.

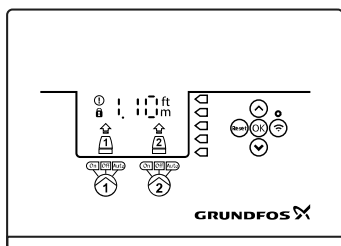
11.4.2 Басқару панелінің көмегімен іске қосу деңгейін теңшеу

1. Дисплей және «құрғақ» жүріс символы жылтылдауды бастағанша дейін **OK** түймесін басыңыз және ұстап тұрыңыз.
2. 1-ші сорғы үшін іске қосу деңгейі үшін жарық индикаторы жылтылдауды бастағанша дейін **OK** түймесін басыңыз.



TM071336

- 3-ші сорғы үшін **Жоғары** және **Төмен** түймелерінің көмегімен іске қосу деңгейін беріңіз.
4. **OK** басыңыз.
- 2-ші сорғы үшін іске қосу деңгейі үшін жарық индикаторы жылтылдауды бастайды.



TM071337

5. 2-ші сорғы үшін **Жоғары** және **Төмен** түймелерінің көмегімен іске қосу деңгейін беріңіз.
6. Дисплей жылтылдауын тоқтатқанша дейін **OK** түймесін басылған күйде ұстап тұрыңыз. Енді теңшеулер сақталды.

Сандық деңгей сигналдарын, мәселен, қалтқылы ажыратқыштарды қолдану кезінде, 1-ші және 2-ші сорғыларды іске қосу деңгейлері тиісті қалтқылы ажыратқыштарды қажетті биіктікке ілу және оларды сәйкесінше 3-ші және 4-ші сандық кірістерге қосылым жолымен теңшеледі (DI3 - GND және DI4 - GND түйіспелері IO 242).

Нұсқау

11.5 Тоқтату деңгейін теңшеу

1-ші және 2-ші сорғылар бір жалпы тоқтату деңгейіне ие.

11.5.1 Grundfos GO Remote қосымшасының көмегімен тоқтату деңгейін теңшеу

1. Теңшеулер > Деңгей бақылау > Тоқтату деңгейі мәзіріне өтіңіз.
2. Тоқтату деңгейін беріңіз.

Егер сіз іске қосу және тоқтату үшін бірдей деңгей қолданылса, тоқтату кідірісі уақытын беруді ұмытпаңыз. Бұл сорғыны тым жиі іске қосулар мен тоқтатуларды болдырмайды.

Назар аударыңыз

11.5.2 Басқару панелінің көмегімен тоқтату деңгейін теңшеу

1. Дисплей жылтылдауын бастағанша дейін **OK** түймесін басыңыз және ұстап тұрыңыз.
2. Тағы бір рет **OK** түймесін басыңыз. Дисплейде ағымдық тоқтату деңгейі бейнеленеді.
3. Тоқтату деңгейін **Жоғары** және **Төмен** түймелерінің көмегімен беріңіз.
4. Барлық басқа теңшеулерді растау және теңшеулер мәзірінен шығу үшін **OK** түймесін басылған күйде ұстап тұрыңыз.

Сандық деңгей сигналдарын, мәселен, қалтқылы ажыратқышты қолдану кезінде, тоқтату деңгейі аталған қалтқылы ажыратқышты қажетті биіктікке ілу және оларды сәйкесінше 2-ші сандық кірісіне қосылым жолымен теңшеледі (DI2 - GND түйіспелері IO 242).

Нұсқау

11.6 Жоғары деңгейлі мәнді теңшеу

11.6.1 Grundfos GO Remote қосымшасының көмегімен жоғары деңгей мәнін теңшеу

1. Теңшеулер > Деңгей бақылау > Жоғары деңгей мәзіріне өтіңіз.
2. Жоғары деңгей мәнін беріңіз.

11.6.2 Басқару панелінің көмегімен жоғары деңгей мәнін теңшеу

1. Дисплей жылтылдауын бастағанша дейін **OK** түймесін басыңыз және ұстап тұрыңыз.
2. Төрт рет **OK** басыңыз. Дисплейде жоғары деңгейдің ағымдық мәні бейнеленеді.
3. Жоғары деңгей мәнін **Жоғары** және **Төмен** түймелерінің көмегімен беріңіз.

Сандық деңгей сигналдарын, мәселен, қалтқылы ажыратқышты қолдану кезінде, жоғары деңгей аталған қалтқылы ажыратқышты қажетті биіктікке ілу және оны ADI теңшелуші кірісіне қосылым жолымен теңшеледі (ADI - GND түйіспелері IO 242).

Нұсқау

4. Теңшеуді аяқтау үшін бір рет **OK** басыңыз.

11.7 Тоқтату кідірісі

Тоқтату кідірісі тоқтату деңгейіне жету сәтінен сорғыны тоқтатуға дейінгі уақытты білдіреді. Тоқтату кідірісі сорғыны тым жиі іске қосулар мен тоқтатуларды болдырмайды.

Grundfos GO Remote қосымшасының көмегімен тоқтату кідірісі деңгейін теңшеу

1. Теңшеулер > Деңгей бақылау > Тоқтату кідірісі > Күй мәзіріне өтіңіз.
2. Тоқтату кідірісі уақытын таңдаңыз.
3. Тоқтату кідірісі уақытын беріңіз.

11.8 Электр қуат беруді іске қосудан кейін қосу кідірісі

Осы атқарымның көмегімен электр қуат беру іске қосылудан кейін сорғыны іске қосу кідірісін беруге болады.

Бұл егер электр қуат беруді іске қосудан кейін бірден бірнеше сорғылар іске қосылса орын алуы мүмкін электр қуат берудің басты желісінде бұзылуларды болдырмау үшін жасалады.

1. Теңшеулер > Қуат беруді іске қосу кідірісі мәзіріне өтіңіз.
2. Белсендірілді теңшеу атқарымын беріңіз.

11.9 «Құрғақ» жүрістен қорғау

Егер сорғының жұмысы кезінде резервуардағы немесе құдықтағы сұйықтық деңгейі «құрғақ» жүріс деңгейінен төмендеп кетсе, жүйе олардың бүлінуін болдырмау үшін сорғыларды тоқтатады.

«Құрғақ» жүрістен қорғау резервуарда немесе құдықта орнатылған деңгей датчигінің (аналогтік немесе сандық) сигналына байланысты болады.

11.9.1 Grundfos GO Remote қосымшасының көмегімен «құрғақ» жүрісті теңшеу

1. Теңшеулер > Деңгей бақылау > «Құрғақ» жүріс деңгейі мәзіріне өтіңіз.
2. «Құрғақ» жүріс деңгейін беріңіз.



Сорғының бүлінуін болдырмайтын «құрғақ» жүріс деңгейінің осындай мәнін беру қажет. Нақты деңгей сорғы түріне байланысты болады. Қар. Төлқұжат, Құрастыру және пайдалану бойынша нұсқаулық.

11.9.2 Басқару панелінің көмегімен «құрғақ» жүріс деңгейін теңшеу

1. Дисплей жылтылдауын бастағанша дейін **OK** түймесін басыңыз және ұстап тұрыңыз.
2. «Құрғақ» жүріс деңгейін **Жоғары** және **Төмен** түймелерінің көмегімен беріңіз.

3. Барлық басқа теңшеулерді растау және теңшеулер мәзірінен шығу үшін **OK** түймесін басылған күйде ұстап тұрыңыз.

Сандық деңгей сигналдарын, мәселен, қалтқылы ажыратқышты қолдану кезінде, құрғақ жүріс деңгейі аталған қалтқылы ажыратқышты қажетті биіктікке ілу және оларды сәйкесінше 1-ші сандық кірісіне қосылым жолымен теңшеледі (DI1 - GND түйіспелері IO 242).

Нұсқау

11.10 Қосу және тоқтату үшін бір қалтқылы ажыратқышты қолдану

- 1-ші сорғыны Қосу/Тоқтату теңшеуіне бір-бірден сандық кіріс беріңіз.
- Тоқтату кідірісі уақытын беріңіз.
Бұл сорғыны тым жиі іске қосулар мен тоқтатуларды болдырмайды.
Тек Grundfos GO Remote қосымшасының көмегімен теңшеу мүмкін болады.

11.11 Бірнеше сорғылар үшін теңшеулер

Басқару сәресі екі сорғыны кезек-кезек іске қосуға және тоқтатуға мүмкіндік береді. Мотосағаттардағы атқарылған жұмыс көлемі кемірек сорғы әрдайым бірінші іске қосылады. Аталған атқарым сорғылардың атқарған жұмыс көлемдерін теңестірумен қамтамасыз етеді.

Келесі сорғыны іске қосудың алдында уақыт кідірісін беруге болады.

Бірнеше сорғылар үшін теңшеуді Grundfos GO Remote қосымшасының көмегімен ғаан орындауға болады.

1. Келесі мәзірге өтіңіз **Теңшеулер > Бірнеше сорғылар үшін теңшеу**.
- Параметрді беріңіз **«Сорғыларды іске қосулардың арасындағы кідіріс»**.
Бұл олардың бір уақытта іске қосылуларын болдырмау үшін сорғыларды іске қосулардың арасындағы кідіріс.
- «Жұмыс істеп тұрған сорғылардың макс. санын»** беріңіз.
Бұл бір уақытта жұмыс істей алатын сорғылардың максималды саны.

11.12 Бұғаттауға қарсы

Бұғаттауға қарсы атқарымы түзілімдердің жинақталуынан сорғының қарысуын немесе айқасып қалуын болдырмайды. Ұзақ мерзім ішінде су келу болмаған жағдайларда қолданылады. Сорғыны кезеңдік іске қосулармен қамтамасыз етеді.

Сорғылардың секундтардағы жұмыс ұзақтығы қолданушымен орнатылады.

Grundfos GO Remote қосымшасының көмегімен теңшеу

1. Мәзірге өтіңіз **Теңшеулер > Қарысудан қорғау**.
- Белсендірілді** теңшеу атқарымын беріңіз.
- Іске қосулардың арасындағы уақыт аралығын беріңіз.
- Сорғының жұмыс уақытын беріңіз.

11.13 Сигналды табу уақыты

Сигналды табу уақыты - соның ішінде деңгей басқару блогы тиісті әрекетті, мәселен, сорғыны қосу немесе тоқтатуды белсендіргенше сақталуы керек болатын минималды уақыт.

1. Мәзірге өтіңіз **Теңшеулер > Деңгей бақылау > Сигналды табу уақыты**.
- Сигналды табу уақытын беріңіз.

11.14 Grundfos GO Remote қосымшасының көмегімен қайталама іске қосулардың максималды санын теңшеу

Егер сорғы түзілімдердің жинақталу нәтижесінен қарысып қалса, бұл оның қызып кетуіне әкеліп соқтырады, және сорғы берілген теңшеулерге сәйкес электрлі қозғалтқышты қорғау жүйесімен автоматты тоқтатылатын болады. Электрлі қозғалтқыш салқындаған кезде, басқару блогы сорғыны қайта іске қосуға бірнеше рет тырысатын болады.

Осы әрекеттердің санын шектеу үшін берілген уақыт аралығы ішінде қайта іске қосулардың максималды санын беруге болады.

1. Мәзірге өтіңіз **Теңшеулер > Қайталама іске қосулардың макс. саны**.
- Атқарымды белсендіріңіз.
- Соның ішінде қайталама іске қосулардың рұқсат етілетін саны есептелетін болатын уақыт аралығын беріңіз.
- Берілген уақыт аралығы ішінде қайталама іске қосулардың максималды санын беріңіз.

11.15 Grundfos GO Remote қосымшасының көмегімен техникалық қызмет көрсету қажеттілігі жөнінде еске салуды теңшеу

Grundfos GO Remote қосымшасында аяқталғаннан кейін сорғыға техникалық қызмет көрсету жүргізу қажеттілігі жөніндегі есте салу пайда болатын уақыт аралығын орнатуға болады.

1. Мәзірге өтіңіз **Теңшеулер > Қызмет көрсету > Күй**.
- Белсендіруді** таңдаңыз және **OK** түймесін басыңыз.
- Сорғыны таңдаңыз.
- Келесі техникалық қызмет көрсетуге дейінгі сағат санын енгізіңіз және **OK** түймесін басыңыз.

11.16 Электрлі қозғалтқышты қорғау

11.16.1 Қызып кетуден қорғау

Басқару сәресі оған қосылған электрлі қозғалтқышты қызып кетуден қорғаумен қамтамасыз ете алады. Егер электрлі қозғалтқыш статорының орамдарында мұндайлар орнатылған болса, РТС термисторының немесе термоқосқыштың қосылым мүмкіндігі болады. Электрлі қозғалтқышты қорғанысының қосылымы үшін кірістің қалыпты күйі - тұйықталған тізбек. Температура шегінен асып кеткен жағдайда, термоқосқыш орамда тізбекті үзеді (РТС жағдайында тізбек кедергісі күрт өседі) және басқару блогы сорғыны тоқтатады. Сорғы қозғалтқыш суығанша және тізбек қайта тұйықталғанша дейін іске қосылмайды.

11.16.2 Асқын жүктемелерден қорғау

Сөренің құрамында әрбір сорғыға электрлі қозғалтқышты қорғауды автоматты ажыратқыш қарастырылған. Сорғының атаулы тоғының мәні қолмен беріледі (жеткізілім жиынтығындағы автоматтарға құжаттаманы қар.). Егер тоқ тағайындама автоматында қойылғаннан асып кетсе, автомат сорғыны ажыратады, ал LC 241 апаттық сигналды қалыптастырады. Апаттық сигналды тастау электрлі қозғалтқыштың қорғау автоматында қолмен орындалады.

11.16.3 Ылғалдан қорғау

Егер сорғыда ылғалдылық релесі орнатылған болса, оны жылу релесімен (немесе РТС) жүйелі түрде электрлі қозғалтқышты қорғау қосылымы кірісінің тізбегіне іске қосу қажет болады, басқару блогы жылу релесіндегі іске қосылуды ылғалдылық релесінен ажыратуы керек. Температура тым жоғары болған жағдайда, жылу релесі (немесе РТС), әдетте, қозғалтқыш суыған кезде қалыпты күйге қайтады. Егер сорғыда ылғал болса, ылғалдылық релесі тізбекті ажыратады және қалыпты күйге бұдан былай қайтып оралмайды. Релені іске қосудан кейін ауыстыру қажет.

Қандай қорғаныстың белсендірілгенін анықтау үшін суыну уақытын енгізу қажет. Бұл температура датчик температурасы қалыпты күйге оралатындай етіп төмендеген сәтке дейін әдетте орын алатын уақыт. Егер суыну уақыты асып кетсе, басқару блогы сорғыда ылғал бар деп болжайды және ылғалдың болуы жөніндегі апаттық сигналды жібереді.

11.17 Апаттық сигналды тастау

11.17.1 Grundfos GO Remote қосымшасының көмегімен апаттық сигналдар мен ескертулерді қолмен тастау

1. **Апаттар мен ескертулер** мәзіріне өтіңіз.
- Апаттарды тастауды** басыңыз.
Барлық ағымдық апаттық сигналдар мен ескертулер тасталады. Алайда егер апаттық сигналды немесе ескертуді шақырған ақаулық жойылмаса, апаттық сигнал немесе ескерту қайта пайда болады.

3. Егер сіз барлық апаттық сигналдар мен ескертулерді оқиғалар журналынан кетіргіңіз келсе, **Журналды көрсету > Апаттық сигналдар мен ескертулер журналын тастауды** басыңыз.

11.17.2 Grundfos GO Remote қосымшасының көмегімен апаттық сигналдарды автоматты тастауды теңшеу

1. Мәзірге өтіңіз **Теңшеулер > Апаттық сигналдарды автоматты тастау**.
2. Келесі опциялардың біреуін таңдаңыз.

Автоматты тастау белсендірілмеген	Басқару блогы апаттық сигналдарды немесе ескертулерді тастамайды. Бұны қолмен жасау қажет.
Барлық күрделі емес апаттарды тастау	Басқару блогы егер олармен байланысты ақаулықтар сорғыны бүлдірмесе ғана апаттық сигналдар мен ескертулерді тастайды.
Барлық апаттар	Басқару блогы ақаулықтың түрінен тәуелсіз апаттық сигналдар мен ескертулерді тастайды.

11.17.3 Басқару панелінде апаттық сигналдар мен ескертулерді тастау

Сіз басқару панелінде апаттық сигналдар мен ескертулерді қолмен тастай аласыз. Алайда егер апаттық сигналды немесе ескертуді шақырған ақаулық жойылмаса, апаттық сигнал немесе ескерту қайта пайда болады.

Апаттық сигналды немесе ескертуді тастау үшін басқару панеліндегі **Reset** («Тастау») басыңыз.

11.18 Grundfos GO Remote қосымшасының көмегімен зуммерді теңшеу

Ішкі зуммер апаттар немесе ескерту болған жағдайда дыбыстық сигнал беру үшін қолданылады.

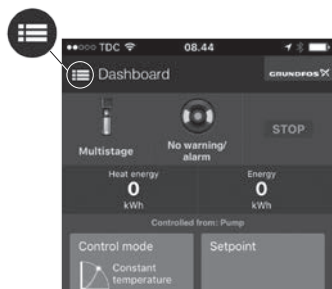
1. **Теңшеулер > Зуммерді теңшеу** мәзіріне өтіңіз
2. Зуммер белсендіретін шартты таңдаңыз:

- **Барлық апаттар**
- **Барлық апаттар мен ескертулер.**

11.19 Grundfos GO Remote үшін өлшем бірліктерін теңшеу

Аталған нұсқаулықта сипатталған өлшем бірліктерін өзгерту кезінде Grundfos GO Remote қосымшасында бейнеленетін бірліктер ғана өзгереді. Бұл Grundfos GO Remote қосымшасына қосылған өнімдерді басқару панелдерінде бейнеленетін өлшем бірліктеріне қатысты болмайды.

1. Grundfos GO Remote қосымшасының жоғары сол жақ бұрышындағы **Мәзір** түймесін басыңыз.



2. Мәзірге өтіңіз **Жалпы > Теңшеулер > Бұйым > Өлшем бірліктері**.
3. US («АҚШ бірліктерін») немесе **Әдепкі қалпы бойынша Grundfos бірліктерін** таңдаңыз.

11.20 Grundfos GO Remote қосымшасының көмегімен басқару панелдері үшін өлшем бірліктерін теңшеу

Төменде сипатталған теңшеулердің өзгеруі кезінде Grundfos GO Remote қосымшасына қосылған өнімнің басқару панелінде бейнеленетін өлшем бірліктері өзгереді. Бұл

Grundfos GO Remote қосымшасында бейнеленетін өлшем бірліктеріне әсер етпейді.

1. **Теңшеулер > Өлшем бірліктері** мәзіріне өтіңіз.
 2. Басқару панелінде қолданылатын өлшем бірліктерін өлшем бірліктерін таңдаңыз.
- **ӨҚ бірліктері**
 - **АҚШ бірліктері.**

11.21 GENIbus

GENIbus – Grundfos Electronics Network Intercommunications bus – Grundfos компаниясының барлық типтік шешімдерінде деректерді беру үшін Grundfos компаниясымен әзірленген жабық өнеркәсіптік хаттама. Grundfos құрылғысын GENIbus хаттамасымен желіде және автоматтандырылған желіде біріктіруге болады. Әрбір құрылғы GENIbus бірегей мекен-жайына ие болуы керек. GENIbus хаттамасы RS-485 интерфейсіе қолдайды және әдетте 9600 бит/с жылдамдығында жұмыс істейді.

Grundfos GO Remote қосымшасының көмегімен GENIbus мекен-жайын теңшеу

1. **Теңшеулер > GENIbus мекен-жайы** мәзіріне өтіңіз
2. GENIbus мекен-жайын беріңіз.
GENIbus мекен-жайы желідегі жабдық үшін бірегей сәйкестендіргіш болып табылады.

11.22 Қауіпсіздік

11.22.1 Басқару панелінің бұғатталуы

Басқару панелін Grundfos GO Remote қосымшасының көмегімен ғана бұғаттауға болады.

1. Мәзірге өтіңіз **Теңшеулер > Қауіпсіздік > Дисплейді бұғаттау**.
2. Теңшеуді белсендіріңіз және **Дайын** басыңыз.
3. Қолжетімділік опциясын таңдаңыз: **Тек теңшеулер** немесе **Теңшеу мен жұмыс**.
4. **Дайын** басыңыз.

Енді басқару панелінде құлып символы жанады.

11.22.2 Басқару панелін бұғаттан шығару

Басқару панелін Grundfos GO Remote қосымшасының көмегімен ғана бұғаттан шығаруға болады.

1. Мәзірге өтіңіз **Теңшеулер > Қауіпсіздік > Дисплейді бұғаттау**.
2. Теңшеуді белсенсіздендіріңіз және **Дайын** басыңыз.
Басқару панеліндегі құлып символы жоғалады.

11.22.3 Grundfos GO Remote қосымшасын бұғаттау

1. Мәзірге өтіңіз **Теңшеулер > Қауіпсіздік > GO Remote бұғаттау**.

2. Теңшеуді белсендіріңіз және **Дайын** басыңыз.
3. Төрт санды PIN-кодты теріңіз және **Растауды** басыңыз.

Құлып символы қай мәзірлердің бұғатталғандығын көрсетеді. Теңшеуді қарау немесе өзгерту үшін PIN-кодты теріңіз.

11.22.4 Grundfos GO Remote бұғаттан шығару

1. Мәзірге өтіңіз **Теңшеулер > Қауіпсіздік**.
2. Төрт санды PIN-код-ты теріңіз.
3. **GO Remote бұғаттауды** таңдаңыз.
4. Теңшеуді белсенсіздендіріңіз және **Дайын** басыңыз.
Grundfos GO Remote барлық мәзірлер бұғаттан шығарылды.

11.23 Басқару панелінен бірінші іске қосу шеберін белсендіру

- S-1 немесе S-2 жылтылдауды бастағанша дейін **ОК** түймесін басыңыз және 8 секундтай ұстап тұрыңыз.

12. Техникалық қызмет көрсету

Бұйым барлық қызметтік мерзімінде мерзімдік диагностикалауды талап етпейді.



Ескерту

Электр тоғымен зақымдалу

Өлім немесе күрделі жарақат

– Бұйымға немесе қосылған сорғыларға техқызмет көрсету бойынша кез келген жұмыстарды бастаудың алдында электр қуат беру көзін ажыратыңыз.

– Электр қуат берудің кездейсоқ іске қосылуын болдырмау бойынша шараларды қабылдаңыз.

12.1 Өнімнің бағдарламалық жасақтамасын жаңарту

Өнімнің барлық қызметтік мерзімі ішінде оған жаңа сипаттамалар мен атқарымдарды қосу ықтимал болады.

Сіздің өнімнің бағдарламалық жасақтамасын жаңарту үшін Grundfos компаниясына жүгініңіз.

12.2 Батареяны ауыстыру



Ескерту

Өрт және химиялық өнімдердің жылыстауы

Жеңіл немесе орташа дәрежелі жарақат

– Сәйкес емес түрдегі ауыстырмалы батареяны орнату кезінде жарылыс қаупі.

Батареяны ауыстыру үшін келесі әрекеттерді орындаңыз.

1. Артқы қақпақты шешіңіз.
2. Оған мүмкін болғанша жақынырақ жанасумен батареяны абайлап ұстаңыз.
3. Батареяны жоғары итеріңіз.
4. Лайықты түрдегі жаңа батареяны қойыңыз.

12.3 Басқару модулін ауыстыру



Ескерту

Электр тоғымен зақымдалу

Өлім немесе күрделі жарақат

– Қандай да болмасын электр қосылыстарды орындаудың алдында электр қуат беруді ажыратыңыз.

– Электр қуат берудің кездейсоқ іске қосылуын болдырмау бойынша шараларды қабылдаңыз.

Басқару жүйесінің теңшеулерін Grundfos GO Remote қосымшасындағы **Теңшеулер** мәзіріне сақтауды ұмытпаңыз. Соның нәтижесінде осы теңшеулер орнату кезінде жаңа модульге ауысатын болады.

1. Сыртқы қуат беру көздерінен қорғалған өнімнен және басқа компоненттерден қуат беруді ажыратыңыз.
2. Дұрыс қайталама қосылыспен қамтамасыз ету үшін әрбір сымның клеммалық сымын жазып отырыңыз.
3. Барлық сымдарды ажыратыңыз.
4. Панелден немесе сөреден басқару блогын шығарыңыз.
5. Жаңа блокты орнатыңыз.
6. Барлық сымдарды қосыңыз.
7. Grundfos GO Remote қосымшасының көмегімен жаңа басқару блогын теңшеуді орындаңыз.

12.4 СИМ модулін ауыстыру



Ескерту

Электр тоғымен зақымдалу

Өлім немесе күрделі жарақат

– Қандай да болмасын электр қосылыстарды орындаудың алдында электр қуат беруді ажыратыңыз.

– Электр қуат берудің кездейсоқ іске қосылуын болдырмау бойынша шараларды қабылдаңыз.

1. Сыртқы қуат беру көздерінен қорғалған өнімнен және басқа компоненттерден қуат беруді ажыратыңыз.

2. Дұрыс қайталама қосылыспен қамтамасыз ету үшін әрбір сымның клеммалық сымын жазып отырыңыз.
3. СИМ модуліне қосылған барлық сымдарды ажыратыңыз.
4. Модульді ұстаушы барлық бұрандаларды бұрап шығарыңыз.
5. Басқару блогынан модульді шығарыңыз.
6. Жаңа модульді орнатыңыз.
7. Барлық сымдарды қосыңыз.

12.5 Сақтандырғышты ауыстыру



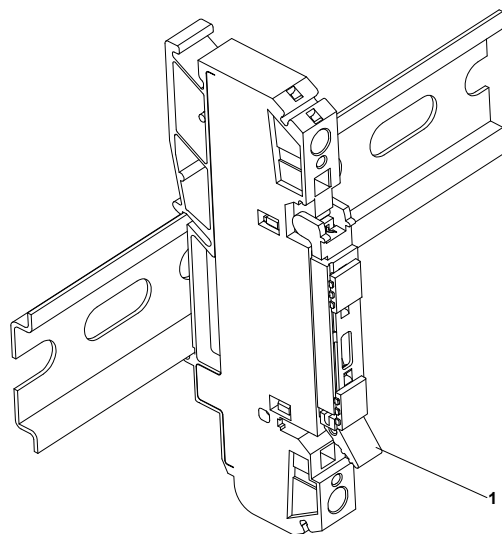
Ескерту

Электр тоғымен зақымдалу

Өлім немесе күрделі жарақат

– Қандай да болмасын электр қосылыстарды орындаудың алдында электр қуат беруді ажыратыңыз.

– Электр қуат берудің кездейсоқ іске қосылуын болдырмау бойынша шараларды қабылдаңыз.



1. Қақпақшаны (1) ашыңыз.
2. Сақтандырғышты шығарыңыз.
3. Жаңа сақтандырғышты орнатыңыз.
4. Қақпақшаларды (1) жабыңыз.

TM072483

13. Істен шығару

Басқару сөресін пайдаланудан шығару үшін қолмен режимінде барлық сорғыларды тоқтату, басқару сөресінің енгізу аппаратын «0» күйіне ауыстыру және тапсырыс берушінің таратқыш қалқанында оның қуат беру желілерін ажырату жолымен одан қуат беруші кернеуді шешу қажет.

14. Техникалық сипаттамалар

Қуат беру кернеуі

Атаулылар	Мән
Атаулы кернеу (Un)	Фирмалық тақтайшаны қар.
Шекті рұқсат етілетін параметр	Тоқ кернеуінің ұлғаюы, III санаты

Атаулы тоқ

Тоқ	Мән
Атаулы тоқ (InA)	Фирмалық тақтайшаны қар.
Тізбектің атаулы тоғы (Inс)	Тізбектер санына бөлінген атаулы тоқ мәні
Қысқа тұйықталу тоғының атаулы шартты тоғы (Iсс)	10 кА

Атаулы жиілік

Жиілік	Мән
Атаулы жиілік	50/60 Гц

Сорғыны бір сағатта іске қосулар мен тоқтатулардың максималды саны

250.

Релелік шығыс, REL 3, REL 4

Айн. тоқтың 250 В (атаулы) және тұр. тоқтың 24 В (атаулы), аралас қолдану.

Атаулы ток: Айн. тоқтың/тұр. тоқтың 10 мА - 2 А.

PTC-термисторының клеммалары

С санатынының қорғаныс тиімділігі деңгейі, ISO 13849 бойынша.

Іске қосылу кедергісі: 2,2 кОм +/- 5 % артық.

Автоматты тастау кедергісі: 1 кОм +/- 5 % кем.

Сандық кіріс

Сандық кіріс режимі	Логикалық нөл деңгейі - 1,8 В Логикалық бірлік деңгейі - 2,7 В
---------------------	---

Аналогтік, сандық кіріс

Барлық аналогтік сигналдар ауқымнан шығу шекарасына ие болады. Ауқымнан шығу кезінде апаттық сигнал қалыптасады.

Кернеу	0–10 В
	0–5 В
	0–3,5 В
Ток	0–20 мА
	4–20 мА
Термокедергі	PT100 2-сымдық
	PT1000 2-сымдық
Сандық кіріс режимі	Өлшем ауқымы: -30-дан 180 °С-қа дейін
	Логикалық нөл деңгейі - 1,8 В Логикалық бірлік деңгейі - 2,7 В

Қорғаныс деңгейі

Фирмалық тақтайшаны қар.

ЭМУ сыныптамасы

В ортасы.

Салмағы

Фирмалық тақтайшаны қар.

Материал

Орындалуға байланысты ПВХ немесе металл. Фирмалық тақтайшаны қар.

Қоршаған орта температурасы

Фирмалық тақтайшаны қар.

Акумуляторлық батарея

CR2032 өлшемі.

15. Ақаулықты табу және жою**Ескерту****Электр тоғымен зақымдалу****Өлім немесе күрделі жарақат**

– Бұйыммен жұмыс жасауды бастаудың алдында электр қуат беруді ажыратыңыз.

– Электр қуат берудің кездейсоқ іске қосылуын болдырмау бойынша шараларды қабылдаңыз.

Ақаулықтарды іздеу және жою білікті қызметкерлермен орындалулары керек.

15.1 Апаттық сигналдар мен ескертулер кодтарының шолуы

Код нөмірі	Сипаттама
2-ші код	Фазалардың жоғалуы

Код нөмірі Сипаттама

4-ші код	Электрлі қозғалтқышты қайталама іске қосулар тым көп
9-шы код	Фазалар кезектесуінің қате жүйелілігі
12-ші код	Техникалық қызмет көрсету талап етіледі
22-ші код	Сорғының электрлі қозғалтқышында ылғал
25-ші код	Қате конфигурациялау
48-ші код	Электрлі қозғалтқыштың асқын жүктелуі
57-ші код	Резервуарда судың жоқтығы
69-шы код	Орам температурасы тым жоғары
84-ші код	Жады құрылғысы ақаулы
117-ші код	Есік ашық
159-шы код	Байланыс қателігі, CIM модулі xxx
165-шы код	Сигналдың жаңылуы
191-шы код	Судың жоғары деңгейі
205-ші код	Қалтқылы ажыратқыштар сигналдарының үйлесімсіздігі
225-ші код	Байланыс қателігі, сорғы модулі
226-шы код	Байланыс қателігі, кіріс/шығыс модулі
229-шы код	Еденде су

15.2 2-ші код (Фазаның жоғалуы)

- Дисплейде 2-ші апаттық коды бейнеленеді.
- Дисплейдегі ескертуші символ қызыл түске айналады, және сорғы тоқтатылады.
- **Фазалардың жоғалуы** апаттық коды Grundfos GO Remote қосымшасында бейнеленеді.

Себебі Қуат беру фазаларының бірі қосылмаған.**Жою** • Жоқ фазаны қосыңыз.**Себебі** Қуат берудің кіріс желісінің әлдебір орнында сақтандырғыш жанып кетті.**Жою** • Сақтандырғышты ауыстырыңыз.**15.3 4-ші код (Электрлі қозғалтқышты қайталама іске қосулар тым көп)**

- Дисплейде 4-ші апаттық код бейнеленеді.
- Дисплейдегі ескертуші символ қызыл түске айналады, және сорғы тоқтатылады.
- **Электрлі қозғалтқышты тым көп қайталама іске қосулар** апат жөніндегі хабарламасы Grundfos GO Remote қосымшасында бейнеленеді.

Себебі Электрлі қозғалтқыштың сорғының жартылай немесе толық бұғатталуынан асқын жүктелуі**Жою** • Сорғының бұғатталуын жойыңыз.**15.4 9-шы код (Фазалар кезектесуінің қате жүйелілігі)**

- Дисплейде 9-шы апаттық код бейнеленеді.
- Дисплейдегі ескертуші символ қызыл түске айналады, және сорғы тоқтатылады.
- **Фазалар кезектесуінің қате жүйелілігі** апаттық коды Grundfos GO Remote қосымшасында бейнеленеді.

Себебі Қуат беру кабелінің қате қосылымы.**Жою** • 2 фазаны орындарымен ауыстырыңыз.**15.5 12-ші код (Техникалық қызмет көрсету талап етіледі)**

- 12 ескерту коды **Жоғары** немесе **Төмен** түймелерін басу кезінде дисплейде бейнеленеді.
- Дисплейдегі ескерту символы сарыға айналды, бірақ сорғының жұмыс режимі бұрынғыдай болып қала берді.
- **Техникалық қызмет көрсету талап етіледі** ескерту хабарламасы Grundfos GO Remote қосымшасында бейнеленеді.

Себебі	Сорғыға жоспарлы техникалық қызмет көрсету талап етіледі.
Жою	<ul style="list-style-type: none"> Grundfos компаниясына немесе тиісті сервистік орталыққа жүгініңіз. Жүйе техникалық қызмет көрсету уақытын анықтай алу үшін Grundfos GO Remote қосымшасының көмегімен қызмет көрсету үшін уақыт есебін белсендіру қажет: Теңшеулер > Қызмет көрсету.

15.6 22-ші код (Сорғының электрлі қозғалтқышында ылғал)

- Дисплейде 22-ші апаттық коды бейнеленеді.
- Дисплейдегі ескертуші символ қызыл түске айналады, және сорғы тоқтатылады.
- Сорғының электрлі қозғалтқышында ылғал** апат жөніндегі хабарламасы Grundfos GO Remote қосымшасында бейнеленеді.

Себебі	Сорғының электрлі қозғалтқышында ылғал анықталды.
Жою	<ul style="list-style-type: none"> Сорғыға техникалық қызмет көрсету талап етіледі. Grundfos компаниясына жүгініңіз.

15.7 25-ші код (Қате конфигурациялау)

- Дисплейде 25-ші апаттық код бейнеленеді.
- Дисплейдегі ескертуші символ қызыл түске айналады, және сорғы тоқтатылады.
- Қата конфигурациялау** апат жөніндегі хабарламасы Grundfos GO Remote қосымшасында бейнеленеді.

Себебі	Дұрыс теңшелді.
Жою	<ul style="list-style-type: none"> Теңшеулер конфигурациясын тексеріңіз және Grundfos GO Remote қосымшасының көмегімен түзетіңіз.
Себебі	Кіріс/шығыс клеммаларды қате теңшеу.
Жою	<ul style="list-style-type: none"> Кіріс/шығыс клеммалардың қайсысының теңшеулерін өзгерту және түзету қажет екендігін анықтаңыз және оны Grundfos GO Remote қосымшасында түзетіңіз.

15.8 48-ші код (Электрлі қозғалтқыштың асқын жүктелуі)

- Дисплейде 48-ші апаттық код бейнеленеді.
- Дисплейдегі ескертуші символ қызыл түске айналады, және сорғы тоқтатылады.
- Электрлі қозғалтқыштың асқын жүктелуі** апат жөніндегі хабарламасы Grundfos GO Remote қосымшасында бейнеленеді.

Себебі	Сорғы бұғатталған. Бұғатталу электрлі қозғалтқыш тоғының артуына әкеліп соқтырады, соның нәтижесінде сорғы бүлінуі мүмкін.
Жою	<ul style="list-style-type: none"> Бұғатталуды жойыңыз. Қайтадан бітеліп қалуды болдырмау үшін құдықтағы шарттарды тексеріңіз.

15.9 57-ші код (Резерварда судың жоқтығы)

- Дисплейде 57-ші апаттық код бейнеленеді.
- Дисплейдегі ескертуші символ қызыл түске айналады, және сорғы тоқтатылады.
- «Құрғақ» жүріс** апат жөніндегі хабарламасы Grundfos GO Remote қосымшасында бейнеленеді.

Себебі	Резервардағы су деңгейі төмен, және сорғы «құрғақ» жүрістен қорғау бойынша тоқталады.
Жою	<ul style="list-style-type: none"> Датчикті немесе тоқтату деңгейі үшін қалтқылы ажыратқышты тексеріңіз және теңшеңіз.

15.10 69-шы код (Орам температурасы тым жоғары)

- Дисплейде 69-шы апаттық код бейнеленеді.
- Дисплейдегі ескертуші символ қызыл түске айналады, және сорғы тоқтатылады.
- Орам температурасы тым жоғары** апат жөніндегі хабарламасы Grundfos GO Remote қосымшасында бейнеленеді.

Себебі	Сорғы бітіліп қалған, бұл сорғы арқылы тұтынылатын тоқты арттыруға және, осылайша қызып кетуге әкеліп соқтырады.
---------------	---

Жою • Қоқым-соқырды кетіріңіз.

Себебі **Сорғы тым көп жұмыс істеді.**

• Сорғыны суытыңыз.

Жою • Іске қосу мен тоқтату деңгейлерінің арасындағы қашықтықты реттеңіз.

15.11 84-ші код (Жадының ақаулы құрылғысы)

- 84 ескерту коды **Жоғары** немесе **Төмен** түймелерін басу кезінде дисплейде бейнеленеді.
- Дисплейдегі ескерту символы сарыға айналды, бірақ сорғының жұмыс режимі бұрынғыдай болып қала берді.
- Ішкі жадының ақаулығы** ескерту хабарламасы Grundfos GO Remote қосымшасында бейнеленеді.

Себебі **Ішкі жадыда қателік табылды.**

• Басқару блогын ауыстырыңыз.

Жою • Grundfos компаниясына немесе тиісті сервистік орталыққа жүгініңіз.

15.12 117-ші код (Есік ашық)

- 117 ескерту коды **Жоғары** немесе **Төмен** түймелерін басу кезінде дисплейде бейнеленеді.
- Дисплейдегі ескерту символы сарыға айналды, бірақ сорғының жұмыс режимі бұрынғыдай болып қала берді.
- Есік ашық** ескерту хабарламасы Grundfos GO Remote қосымшасында бейнеленеді.

Себебі **Басқару блогы бөлмесіндегі есік ашық.**

Жою • Басқару блогымен бөлмені тексеріңіз.

15.13 159-шы код (Байланыс қателігі, СИМ модулі xxx)

- 159 ескерту коды **Жоғары** немесе **Төмен** түймелерін басу кезінде дисплейде бейнеленеді.
- Дисплейдегі ескерту символы сарыға айналды, бірақ сорғының жұмыс режимі бұрынғыдай болып қала берді.
- Байланыс қателігі, СИМ модулі xxx** ескерту хабарламасы Grundfos GO Remote қосымшасында бейнеленген.
- СИМ модулі өніммен байланыса алмауда.

Себебі **СИМ модулі қате орнатылған.**

Жою • Модулдің (соның ішінде кабелдердің) дұрыс орнатылғанына көз жеткізіңіз.

Себебі **СИМ модулі ақаулы.**

Жою • Grundfos компаниясына жүгініңіз.

15.14 165-шы код (Сигналдың жаңылуы)

- Дисплейде 165-шы апаттық код бейнеленеді.
- Дисплейдегі ескертуші символ қызыл түске айналады, және сорғы тоқтатылады.
- Сигналдың жаңылуы** апат жөніндегі хабарламасы Grundfos GO Remote қосымшасында бейнеленеді.

Себебі **Датчиктен сигнал берілген ауқымның шектерінен шығып кетуде.**

Жою • Grundfos GO Remote қосымшасынан **Теңшеулер > Деңгейді бақылау** мәзіріне өтіңіз және берілген ауқымның аталған жүйе үшін дұрыс екендігіне көз жеткізіңіз.

• Қажет болған кезде датчикті ауыстырыңыз.

15.15 191-шы код (Судың жоғары деңгейі)

- Дисплейде 191-шы апаттық код бейнеленеді.
- Дисплейдегі апаттық сигнал қызыл түске айналды, бірақ сорғының жұмыс режимі өзгеріссіз қалды.
- **Судың жоғары деңгейі** апат жөніндегі хабарламасы Grundfos GO Remote қосымшасында бейнеленеді.

Себебі Сорғыны іске қосу деңгейі қате берілген.

Жою Датчикті және іске қосу деңгейін тексеріңіз және теңшеңіз.

Себебі Сорғы қуаты жеткіліксіз.

Жою Grundfos компаниясына немесе тиісті сервистік орталыққа жүгініңіз.

Себебі Деңгей датчигі ақаулы және деңгейдің өзгерісіне еш әрекет жасамайды.

Жою Деңгей датчигінің күйін тексеріңіз және қажет болған жағдайда ауыстырыңыз.

15.16 205-ші код (Қалтқылы ажыратқыштар сигналдарының үйлесімсіздігі)

- Дисплейде 205-ші апаттық код бейнеленеді.
- Дисплейдегі ескертуші символ қызыл түске айналады, және сорғы тоқтатылады.
- **Қалтқылы ажыратқыштар сигналдарының үйлесімсіздігі** апат жөніндегі хабарламасы Grundfos GO Remote қосымшасында бейнеленеді.

Себебі Қалтқылы ажыратқыш ақаулы немесе қате деңгейге ілінген/теңшелген.

Жою Олар ілінген әрбір қалтқылы ажыратқыштар мен деңгейлердің жұмысқа қабілеттілігін тексеріңіз.

15.17 225-ші код (Байланыс қателігі, сорғы модулі)

- Дисплейде 225-ші апаттық код бейнеленеді.
- Дисплейдегі ескертуші символ қызыл түске айналады, және сорғы тоқтатылады.
- «Байланыс қателігі» апаттық коды Grundfos GO Remote қосымшасында бейнеленеді.
- Сорғы модулі өніммен байланыса алмауда.

Себебі GENIbus-пен байланыс жоқ.

Жою CU 241 және IO 242 блоктарының арасындағы GENIbus жалғастырғыш кабелін тексеріңіз.

Себебі Сорғы модулі ақаулы.

Жою Grundfos компаниясына жүгініңіз.

15.18 226-шы код (Байланыс қателігі, кіріс/шығыс модулі)

- Дисплейде 226-шы апаттық код бейнеленеді.
- Дисплейдегі ескертуші символ қызыл түске айналады, және сорғы тоқтатылады.
- «Байланыс қателігі» апаттық коды Grundfos GO Remote қосымшасында бейнеленеді.
- Сорғы модулі өніммен байланыса алмауда.

Себебі GENIbus-пен байланыс жоқ.

Жою CU 241 және IO 242 блоктарының арасындағы GENIbus жалғастырғыш кабелін тексеріңіз.

Себебі Кіріс/шығыс модулі ақаулы.

Жою Grundfos компаниясына жүгініңіз.

15.19 229-шы код (Еденде су)

- 229 ескерту коды **Жоғары** немесе **Төмен** түймелерін басу кезінде дисплейде бейнеленеді.
- Дисплейдегі ескерту символы сарыға айналды, бірақ сорғының жұмыс режимі бұрынғыдай болып қала берді.

- **Еденде су** ескерту хабарламасы Grundfos GO Remote қосымшасында бейнеленеді.

Себебі Еденде су анықталды.

Жою Судың ағуын тексеріңіз.

Өте күрделі бұзылуларға келесілер жатады:

- қате электрлік қосылым;
- жабдықты қате сақтау;
- электрлі/гидравликалық/механикалық жүйелердің бүлінуі немесе ақаулықтары;
- жабдықтың ең маңызды бөліктерінің бүлінуі немесе ақаулықтары;
- пайдалану, қызмет көрсету, құрастыру, бақылау байқауларының ережелері мен шарттарының бұзылуы.

Қате әрекеттерді болдырмау үшін қызметкерлер құрамы осы құрастыру және пайдалану бойынша нұсқаулықпен мұқият танысып шыққан болуы керек.

Апаттар, бұзылу мен оқиғалар орын алған кезде жабдықтың жұмысын тез арада тоқтату және «Грундфос» ЖШҚ сервистік орталығына жүгіну қажет.

16. Толымдаушы бұйымдар***CIM деректерін беру модулдері**

Құрылғы басқару сөрелерін өнеркәсіптік байланыс хаттамалары бойынша диспетчерлеу (SCADA-жүйе) жүйесінде интеграциялау мүмкіндігімен қамтамасыз етеді. Талап етілетін байланыс хаттамасынан таңдалады. Басқару сөресі модуліне тікелей орнатылады.

Ұшқыннан қорғау кедергілері

Жарылыс қаупі бар аймақтарда орнатылған қалтқылы ажыратқыштардың және/немесе аналогтік деңгей датчигінің қосылымы қажет болған жағдайларда қолданылады.

**Ескерту**

LC басқару сөрелерінің өздері жарылыс қаупі бар аймақтарда орнатуға арналмаған.

**Ескерту**

Жарылыс қаупі бар аймақтарда орнатылған сорғылар, қалтқылы ажыратқыштар мен аналогтік деңгей датчигі арнайы ұшқыннан қорғалған орындалуда болулары керек.

Ұшқыннан қорғау кедергілері келесі нұсқаларда қолжетімді:

1. Қабырғалық орындалудағы жеке бокстар:
 - 4 қалтқылы ажыратқыштардың қосылымы үшін;
 - 5 қалтқылы ажыратқыштардың қосылымы үшін;
 - 2 қалтқылы ажыратқышты және 4-20 мА деңгейлі аналогтік деңгей датчигінің қосылымы үшін.
2. Сөре корпусында орнату үшін жеке модулдер (тек көшелік орындалу немесе ішкі орындалудағы металл корпусларда ғана):
 - 2 қалтқылы ажыратқыштардың қосылымы үшін;
 - 1 қалтқылы ажыратқыштардың қосылымы үшін;
 - 4-20 мА деңгейлі 1 аналогтік деңгей датчигінің қосылымы үшін.

Сөре корпусында орнату үшін жеке модулдер тек көшелік орындалу немесе ішкі орындалудағы металл корпусларда ғана қолжетімді болады.

Нұсқау

Қосылым сызбалары 2-қосымшада келтірілген.

Электродты деңгей релесі

Резервуардағы деңгейді электродтардың көмегімен бақылау қажет болған жағдайларда қолданылады.

Тек 2 деңгейді ғана бақылау мүмкін болады:

Нұсқау

- 1-ші сорғыны іске қосу/қос сорғыны тоқтату;
- 2-ші сорғыны іске қосу.

СБС ішінде электроды деңгей релесін орнату үшін орын мен қуат беру қарастырылған.

Қосылым сызбасы 2-қосымшада келтірілген.

Пневматикалық датчиктерден (пневмоқоңыраулар) сигналды түрлендіру блогы

Аталған блок пневмоқоңыраулардан алынған деңгей сигналдарын басқару сәресінің сандық кірістеріне енгізуге болатын стандартты релелік шығыс сигналына түрлендіруді жүзеге асырады.

Блок үш пневмоқоңырауға дейін қосылымға есептелген.

Қосылым сызбасын жеткізілім жиынтығынан қар.

Пневматикалық датчиктерден сигналды түрлендіру блогы

Аталған блок пневмоқоңыраулардан алынған деңгей сигналдарын басқару сәресінің дискреттік кірістеріне енгізуге болатын стандартты релелік шығыс сигналына түрлендіруді жүзеге асырады.

Блок үш пневмоқоңырауға дейін қосылымға есептелген.

Қосылым сызбасын жеткізілім жиынтығынан қар.

Көшелік орындалудағы сәресерді тіреуге бөкіту жиынтығы

Сәрені орнату орнында тіреулер (бағандар) болған жағдайда қолданылады.

Көшелік орындалудағы сәресерді едендік орналастыру үшін тұғыр

СБС қабырғада немесе тіреуде құрастыру мүмкіндігі болмаған жағдайларда қолданылады.

* Аталған бұйымдар жабдықтың стандартты толымдауға/ жиынтыққа енгізілмеген, қосалқы құрылғы (керек-жарақтар) болып табылады және жекелей тапсырыс беріледі. Негізгі ережелер мен шарттар Шартта көрсетіледі.

Аталған қосалқы құрылғы жабдықты толымдаушылардың (жиынтықтың) міндетті элементтері болып табылмайды.

Қосалқы құрылғылардың жоқтығы олар арналған негізгі жабдықтың жұмысқа қабілеттілігіне әсер етпейді.

17. Бұйымды кәдеге жарату

Құрал күйінің негізгі шектік шарттары:

1. жөндеу немесе алмастыру қарастырылмаған бір немесе бірнеше құрамдас бөліктердің істен шығуы;
2. пайдалануды экономикалық жөнсіздікке әкеліп соқтыратын жөндеу мен техникалық қызмет көрсетуге кететін шығындарды арттыру.

Бұл бұйым, сонымен бірге тораптары мен бөлшектері экология саласындағы жергілікті заңнама талаптарына сәйкес жиналып, жоюылуы керек.

18. Дайындаушы. Қызметтік мерзімі

Дайындаушы:

Grundfos Holding A/S,
Poul Due Jensens Vej 7, DK-8850 Bjerringbro, Дания*

* нақты дайындаушы ел жабдықтың фирмалық тақтайшасында көрсетілген.

Дайындаушының уәкілетті тұлғасы**:

«Грундфос Истра» ЖШҚ
143581, Мәскеу облысы, Истринский ауданы,
Лешково а., 188-үй,
тел.: +7 495 737-91-01,
электрондық пошта мекен-жайы: grundfos.istra@grundfos.com.

** өндіруші арылыстан қорғалған орындаудағы уәкілеттік берген тұлға үшін.

«Грундфос» ЖШҚ
109544, Мәскеу қ., Школьная көш., 39-41, 1 құр.,
тел.: +7 495 564-88-00, +7 495 737-30-00,
электрондық пошта мекен-жайы: grundfos.moscow@grundfos.com.

Еуразиялық экономикалық одақ аумағында импорттаушылар:

«Грундфос Истра» ЖШҚ

143581, Мәскеу облысы, Истринский ауданы,

Лешково а., 188-үй,

тел.: +7 495 737-91-01,

электрондық пошта мекен-жайы: grundfos.istra@grundfos.com;

«Грундфос» ЖШҚ

109544, Мәскеу қ., Школьная көш., 39-41, 1 құр.,

тел.: +7 495 564-88-00, +7 495 737-30-00,

электрондық пошта мекен-жайы: grundfos.moscow@grundfos.com;

«Грундфос Қазақстан» ЖШС

Қазақстан, 050010, Алматы қ.,

Көк-Төбе шағын ауданы, Қыз-Жібек көш., 7,

тел.: +7 727 227-98-54,

электрондық пошта мекен-жайы: kazakhstan@grundfos.com.

Жабдықты өткізу ережелері мен шарттары шарттың талаптарымен анықталады.

Жабдықтың қызметтік мерзімі 10 жылды құрайды.

Тағайындалған қызметтік мерзімі аяқталғаннан кейін, жабдықты пайдалану аталған көрсеткішті ұзарту мүмкіндігі жөнінде шешім қабылдағаннан кейін жалғаса алады. Жабдықты аталған құжаттың талаптарынан ерекшеленетін тағайындалу бойынша пайдалануға жол берілмейді.

Жабдықтың қызметтік мерзімін ұзарту жөніндегі жұмыстар адамдардың өмірі мен денсаулығын, қоршаған ортаны қорғауға арналған қауіпсіздік талаптарын төмендетпей заңнамаға сәйкес жүргізілуі керек.

Ықтимал болатын техникалық өзгерістер.

19. Қаптаманы жою жөніндегі ақпарат

Grundfos компаниясымен қолданылатын қаптаманың кез келген түрінің таңбалауы туралы жалпы ақпарат



Қаптама тағам өнімдеріне тигізуге арналмаған

Қаптау материалы	Қаптамалар/қосымша қаптау құралдарының атауы	Қаптамалар/қосымша қаптау құралдары дайындалатын материалдың әріптік белгісі
Қағаз және картон (гофрленген картон, қағаз, басқа картон)	Қораптар/жәшіктер, салымдар, төсемелер, салмалар, торлар, бекіткіштер, толтырма материал	 PAP
Ағаш және ағаштан жасалған материалдар (ағаш, тығын)	Жәшіктер (ағаш талшықты тақталардан жасалған шере және тақтай), табандықтар, торламалар, алынбалы ернеулер, тақталар, бекіткіштер	 FOR
(тығыздығы төмен полиэтилен)	Жабындар, қаптар, таспалар, пакеттер, ауа-көпіршікті таспа, бекіткіштер	 LDPE
Пластик (тығыздығы жоғары полиэтилен)	Бекіткіш төсемелер (таспалы материалдардан жасалған), оның ішінде ауа-көпіршікті таспа, бекіткіштер, толтырма материал	 HDPE
(полистирол)	Пенопласттан жасалған бекіткіш төсемелер	 PS
Аралас қаптама (қағаз және картон/пластик)	«Скин» түрлі қаптама	 C/PAP

Қаптаманың және/немесе қосымша қаптау құралының таңбалауына назар аударыңыз (қаптамаға/қосымша қаптау құралына белгілейтін өндіруші зауыт).

Қажет болғанда Grundfos компаниясы ресурстарды үнемдеу және экологияны қорғау мақсатында пайдаланылған буманы және/немесе қосымша қаптау құралын қайта пайдалануы мүмкін.

Өндіруші шешімімен қаптама, қосымша қаптау құралы және олардан дайындалған материалдар ауыстырылуы мүмкін. Нақты ақпаратты осы Төлқұжат, Құрастыру және пайдалану бойынша нұсқаулық ішіндегі 18. Дайындаушы. Қызметтік мерзімі бөлімінде көрсетілген дайын өнімді шығарған өндірушіден сұраңыз. Сұрау кезінде өнім нөмірін және жабдықты өндіруші елді көрсету керек.

МАЗМУНУ

	Бет.		Бет.
1. Коопсуздук техникасы боюнча көрсөтмөлөр	42	11.22 Коопсуздук	54
1.1 Документ тууралуу жалпы маалымат	42	11.23 Башкаруу панелинен биринчи коё берүүнүн устасын активдештирүү	54
1.2 Буюмдагы символдордун жана жазуулардын маанилери	43	12. Техникалык тейлөө	55
1.3 Тейлөөчү кызматчылардын квалификациясы жана окуусу	43	12.1 Өнүмдүн программалык камсыздоосун жаңылоо	55
1.4 Коопсуздук техникасы боюнча көрсөтмөлөрдү сактабагандан келип чыккан коркунучтуу кесепеттери	43	12.2 Батареяны алмаштыруу	55
1.5 Коопсуздук техникасын сактоо менен иштерди аткаруу	43	12.3 Башкаруу модулун алмаштыруу	55
1.6 Керектөөчү же тейлөөчү кызматчылар үчүн коопсуздук техникасы боюнча көрсөтмөлөр	43	12.4 СИМ модулун алмаштыруу	55
1.7 Техникалык тейлөөнү, кароону жана куроону аткарууда коопсуздук техникасы боюнча көрсөтмөлөр	43	12.5 Сактагычты алмаштыруу	55
1.8 Өз алдынча кошумча түйүндөрдү жана бөлүктөрдү кайра жабдуу жана даярдоо	43	13. Пайдалануудан чыгаруу	55
1.9 Пайдалануунун жол берилбеген режимдери	43	14. Техникалык берилмелери	55
2. Ташуу жана сактоо	43	15. Бузулган жерлерди табуу жана оңдоо	56
3. Документтеги белгилердин жана жазуулардын мааниси	43	15.1 Кырсык сигналдарына жана эскертүүлөрдүн коddоруна баяндама	56
4. Буюм тууралуу жалпы маалымат	43	15.2 2-код (Фазанын жоголушу)	56
4.1 Буюмду сүрөттөө	43	15.3 4-код (Электр кыймылдаткычтын өтө эле көп жолу кайта күйгүзүлүшү)	56
4.2 Техникалык өзгөчөлүктөрү	44	15.4 9-код (Фазалардын кезектешүүсүнүн туура эмес ырааттуулугу)	56
4.3 Колдоого алынуучу модулдар жана берилмелерди берүү проколдору	44	15.5 12-код (Техникалык тейлөө)	56
5. Таңгактоо жана ташуу	44	15.6 22-код (Соркысманын электр кыймылдаткычында ным бар)	57
5.1 Таңгактоо	44	15.7 25-код (Туура эмес конфигурация)	57
5.2 Ташуу	45	15.8 48-код (Электр кыймылдаткычтын ашыкча жүктөмү)	57
6. Колдонуу тармагы	45	15.9 57-код (Резервуардагы суунун жоктугу)	57
7. Иштөө принциби	45	15.10 69-код (Ороонун өтө жогору температурасы)	57
7.1 Колдонуунун типтери	45	15.11 84-код (Эске тутуунун бузук түзмөгү)	57
8. Механикалык бөлүктү куроо	45	15.12 117-код (Эшик ачык)	57
8.1 Башкаруу кутусун куроо	45	15.13 159-код (Байланыш катасы, СИМxxx модулу)	57
8.2 Байланыш интерфейсинин модулун орнотуу	46	15.14 165-код (Сигналдын үзүлүштүккө учурашы)	57
9. Электр жабдуусун туташтыруу	45	15.15 191-код (Суунун жогорку деңгээли)	58
9.1 Клеммалар	49	15.16 205-код (Калкыма өчүргүчтөрдүн сигналдарынын шайкеш келишпестиги)	58
10. Пайдаланууга киргизүү	49	15.17 225-код (Байланыш катасы, СИМxxx модулу)	58
10.1 Grundfos GO Remote туташтыруу	49	15.18 226-код (Байланыш катасы, кириш/чыгуу модулу)	58
10.2 Биринчи коё берүүнүн устасы Grundfos GO Remote тиркемеде	49	15.19 229-код (Суу жертаманда)	58
10.3 Биринчи коё берүүнүн устасы башкаруу панелинде	49	16. Буюмду топтомдоочулар	58
10.4 Башкаруу панелиндеги Bluetooth модулду кантип активдештирсе болот	50	17. Өндүрүмдү утилизациялоо	59
10.5 Башкаруу панелиндеги Bluetooth модулду кантип деактивдештирсе болот	50	18. Даярдоочу. Иштөө мөөнөтү	59
10.6 Grundfos GO Remote тиркеменин жардамы менен кириш/чыгыш клеммаларды конфигурациялоо	50	19. Таңгакты утилизациялоо боюнча маалымат	60
10.7 Буюмду текшерүү	50	1-тиркеме.	81
11. Пайдалануу	50	2-тиркеме.	83
11.1 Иш режимдери	50		
11.2 Башкаруу панели	51		
11.3 Жөндөөлөр	51		
11.4 Коё берүүнүн деңгээлин жөндөө	51		
11.5 Токтотуунун деңгээлин жөндөө	52		
11.6 Жогорку деңгээлдин маанисин жөндөө	52		
11.7 Токтотуунун кечигүүсү	52		
11.8 Электр азыкты күйгүзгөндөн кийин коё берүүнүн кечигүүсү	52		
11.9 «Куру» иштөөдөн коргоо	52		
11.10 Коё берүү жана токтотуу үчүн бир калкыма өчүргүчтү пайдалануу	53		
11.11 Бир нече соркысмалар үчүн жөндөөлөр	53		
11.12 Антитосмолоо	53		
11.13 Сигналды табуу убакыты	53		
11.14 Grundfos GO Remote тиркеменин жардамы менен кайталанма күйгүзүүлөрдүн максималдуу санын жөндөө	53		
11.15 Grundfos GO Remote тиркеменин жардамы менен техникалык тейлөөнүн зарылдыгы тууралуу эскертүүлөрдү жөндөө	53		
11.16 Электр кыймылдаткычты коргоо	53		
11.17 Кырсык сигналын кайтаруу	53		
11.18 Grundfos GO Remote тиркеменин жардамы менен зуммерди жөндөө	54		
11.19 Grundfos GO Remote үчүн өлчөө бирдиктерин жөндөө	54		
11.20 Grundfos GO Remote тиркемесинин жардамы менен башкаруу панели үчүн өлчөө бирдиктерин жөндөө	54		
11.21 GENIbus	54		



Эскертүү
Жабдууну куроо иштерине киришүүдөн мурда, ушул документ менен жакшылап таанышып чыгуу керек. Жабдууну куроо жана пайдалануу ушул документтин талаптарына жана жергиликтүү ченемдер менен эрежелерге ылайык жүргүзүлүшү керек.

1. Коопсуздук техникасы боюнча көрсөтмөлөр

Эскертүү
Ушул жабдууну пайдалануу буга зарыл болгон билими жана тажрыйбасы болгон кызматчылар тарабынан жүргүзүлүшү керек. Физикалык, акыл-эс мүмкүнчүлүгү чектелген, көрүшү жана угуусу начар жактарга бул жабдууну пайдаланууга жол берилбейт. Балдарга жабдууну пайдаланууга тыюу салынат.

1.1 Документ тууралуу жалпы маалымат

Паспорт, Куроо жана пайдалануу боюнча колдонмо куроодо, пайдаланууда жана техникалык жактан тейлөөдө аткарылуучу принципалдык көрсөтмөлөрдөн турат. Ошондуктан, куроо жана иштетүү алдында тейлөөчү кызматчылар жана колдонуучулар аларды сөзсүз жакшылап карап чыгышы керек. Ушул жетекчилик ар дайым жабдууну пайдаланган жерде туруш керек.

бөлүмүндө келтирилген коопсуздук техникасынын жалпы көрсөтмөлөрүн гана сактабастан, **1. Коопсуздук техникасы боюнча көрсөтмөлөр** башка бөлүмдөрдө берилген атайын көрсөтмөлөрдү дагы сактоо керек.

1.2 Буюмдагы символдордун жана жазуулардын маанилери

Жабдуунун өзүндөгү көрсөтмөлөр, мисалы:

- айлануунун багытын көрсөткөн багыттооч,
- сордурулган чөйрөгө жөнөтүү үчүн оргутуучу келтетүтүктүн белгиси,

алар бардык учурларда окуганга мүмкүн болгудай сакталган тартипте жайгашышы керек.

1.3 Тейлөөчү кызматчылардын квалификациясы жана окуусу

Пайдаланууну, техникалык тейлөөнү алып барган жана текшерүүлөрдү өткөргөн, ошондой эле жабдууну орноткон кызматчылар ылайыктуу квалификацияга ээ болушу керек. Кызматчылар жоопкерчилик тарткан жана көзөмөлдөгөн маселелер, ошондой эле алардын милдеттери колдонуучулар менен так аныкталышы керек.

1.4 Коопсуздук техникасы боюнча көрсөтмөлөрдү сактабагандан келип чыккан коркунучтуу кесепеттери

Коопсуздук техникасы боюнча көрсөтмөлөр сакталбаса адамдын өмүрүнө жана ден-соолугуна гана коркунучтуу кесепеттерди алып келбестен, бирок айлана-чөйрөгө жана жабдууга дагы зыян алып келет. Коопсуздук техникасы боюнча көрсөтмөлөрдү сактабаганы, ошондой эле бардык кепилдиктерди жокко чыгарышы мүмкүн.

Атап айтканда, коопсуздук техникасынын талаптарын сактабаганда, кийинки кесепеттер болушу мүмкүн:

- жабдуунун маанилүү функциялары иштебей калат;
- белгиленген техникалык тейлөө жана оңдоо ыкмалары натыйжасыз;
- электр жана механикалык факторлордон кызматчылардын өмүрүнө жана ден-соолугуна коркунучтуу абалдын пайда болуусу.

1.5 Коопсуздук техникасын сактоо менен иштерди аткаруу

Жабдууну иштетип жатканда, пайдаланууда, аталган документтеги коопсуздук техникасы, колдонуучунун улуттук каралган коопсуздук техникасы боюнча көрсөтмөлөр, ошондой эле башка жергиликтүү каралган коопсуздук техникасы сакталышы керек.

1.6 Керектөөчү же тейлөөчү кызматчылар үчүн коопсуздук техникасы боюнча көрсөтмөлөр

- Жабдуу пайдаланылып жаткан болсо, иштеп жаткан түйүндөрдүн жана бөлүктөрдүн коргоо тосмолорун кайра орнотуп чыгууга тыюу салынат.
- Электр энергиясы менен байланышкан коркунучтардын пайда болуу мүмкүнчүлүктөрүн жоюу зарыл (мисалы, ПУЭнин жана энергия менен камсыздоочу жергиликтүү ишканалардын көрсөтмөлөрүн тагыраак карап чыккыла).

1.7 Техникалык тейлөөнү, кароону жана куроону аткарууда коопсуздук техникасы боюнча көрсөтмөлөр

Колдонуучу техникалык тейлөөнү, текшерүү кароону, куроону, пайдалануу жана куроо жетекчилиги менен жетиштүү таанышып чыккан жана бул тармакты жакшы билген адистердин иштөөсүн камсыз кылуу керек.

Иштер жүрүп жатканда жабдууну сөзсүз өчүрүш керек. Жабдуунун ишин токтотоордо жабдууну орнотуу жана иштетүү боюнча көрсөтмөдө камтылган иш-аракеттер тартиби сакталышы керек.

Иш аяктаганда бардык алынган сактоо жана коргоо жабдууларды кайра орнотуу же күйгүзүү керек.

1.8 Өз алдынча кошумча түйүндөрдү жана бөлүктөрдү кайра жабдуу жана даярдоо

Жабдууларды өндүрүүчүнүн гана уруксаты менен кайра орнотуп же модификациялоого мүмкүн.

Фирманын кошумча түйүндөрү жана бөлүктөрү, ошондой эле даярдоочу фирма тараптан уруксат берилген топтомдор пайдалануунун ишеничтүүлүгүн камсыздоо үчүн тандалган.

Башка өндүрүүчүлөрдүн түйүндөрүн жана бөлүктөрүн колдонсо натыйжалар үчүн даярдоочу жоопкерчилик тартуудан баш тартышы мүмкүн.

1.9 Пайдалануунун жол берилбеген режимдери

6. Колдонуу тармагы бөлүмүндө каралган функционалдык иштөөгө ылайык гана колдонулган учурда гана аталган жабдуунун пайдалануу ишеничтүүлүгүнө кепилдик берилет. Бардык учурда техникалык маалыматта уруксат берилген гана маанилерди колдонуу керек.

2. Ташуу жана сактоо

Жабдууну үстү жабылган вагондордо, үстү жабык унааларда, аба, суу же деңиз аркылуу жеткирүү керек.

Жабдууну жеткирүү шарттары механикалык факторлордун таасир этүү бөлүгүндө ГОСТ 23216 боюнча «С» тобуна туура келиши керек.

Жеткирүүдө таңгакталган жабдуу ордунан ары-бери жылып кетпеш үчүн аны унаага бекем бекитиш керек.

Жабдууну сактоо шарттары ГОСТ 15150 «С» тобуна дал келиш керек.

3. Документтеги белгилердин жана жазуулардын мааниси



Эскертүү
Ушул көрсөтмөлөр сакталбаса адамдын ден-соолугуна коркунучтуу кесепеттерди алып келет.



Эскертүү
Бул көрсөтмөлөрдү сактабаганда электр тогунан жапа чегүүнүн себептери жана адамдардын тагдыры, саламаттыгы үчүн коркунучтуу кесепеттери болуп калышы мүмкүн.



Эскертүү
Ушул эрежелер жарылуудан корголгон жабдуу менен иштөөдө аткарылууга тийиш. Ошондой эле бул эрежелерге стандарттык атарылыштагы жабдуу менен иштөөдө баш ийүү сунуш кылынат.



Жабдуунун иштебей калуусуна, ошондой эле бузулуусуна себепкер болгон аткарылбаган коопсуздук техникасынын көрсөтмөлөрү.



Жабдуунун иштешин жеңилдетип, коопсуз пайдаланууну камсыздоочу сунуштамалар же көрсөтмөлөр.

4. Буюм тууралуу жалпы маалымат

Ушул документ, эки соркысманын жардамы менен деңгээлди автоматтык башкаруу үчүн арналган LC 241 башкаруу кутуларынын бардык аткарууларына колдонулат.

4.1 Буюмду сүрөттөө

LC 241, деңгээлдин билдиргичинен келүүчү суюктуктун деңгээлинин сигналдары боюнча соркысманы күйгүзүү/ өчүрүүнү аткарат. Башкаруу блогу соркысмаларды, тиешелүү соркысма суюктуктун коё берүү жана токтотуу деңгээлине жеткенде күйгүзөт жана өчүрөт.

Резервуардагы суюктуктун жол берилгис жогорку деңгээли же билдиргичтин иштөөсүнүнүн үзгүлтүккө учурашы кырсык сигналын берүүнү пайда кылат.

Негизги параметрлерди жөндөө башкаруу панелинин жардамы менен аткарылат, ал эми кеңейтилген жөндөөлөр Grundfos GO Remote тиркемесинин жардамы менен аткарылат. Андан башка, Grundfos GO Remote негизги жумушчу параметрлерди эсептөөгө мүмкүндүк берет.

4.2 Техникалык өзгөчөлүктөрү

Башкаруу блогу кийинки функционалга ээ:

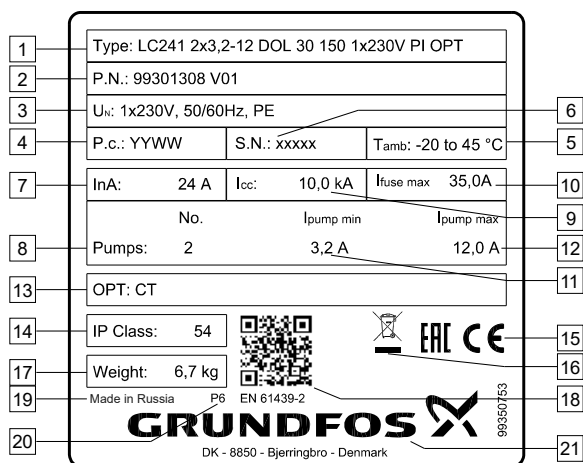
- соркысмаларды кол менен жана автоматтык башкаруу;
- смартфон же Grundfos GO Remote тиркемеси аркылуу орнотулган башка түзмөк менен Bluetooth-байланыштар шарттамы;
- абалды индикациялоо (мисалы, электр азыктын болушун жана соркысманын иштөөсүн индикациялоо);
- кырсыктык жана эскертүүчү сигнализация (мисалы, фазанын үзүлүшү жана суунун жогорку деңгээли жөнүндө);
- электр кыймылдаткычтарды ашыкча жүктөмдөн жана фазалардын жоголуп кетүүсүнөн коргоо;
- соркысмалардын электр кыймылдаткычтарындагы жана алардын азык сызыктарындагы кыска биригүүлөрдөн коргоо;
- пайдалануунун белгилүү бир шарттарына ылайык токтотуунун кечиктирүү убакытын белгилөө;
- соркысмалардын автоматтык кезектешүүсү.

4.3 Колдоого алынуучу модулдар жана берилмелерди берүү проколдору

Буюмга байланыштын Grundfos интерфейсинин кийинки модулдары кыналган болууга тийиш.

Байланыштын интерфейс модулу	Протокол
CIM 050	GENIbus
CIM 150	PROFIBUS DP
CIM 200	Modbus RTU
CIM 260	3G/4G
CIM 500	Modbus TCP PROFINET IO

Фирмалык тактайча



1-сүр. Фирмалык тактайча

Кеч. Сүрөттөө

1	ТТТ шарттуу калыптык белгилөө Моделди шарттуу белгилөө (ал жерде, мисалы: A99301308 - өнүмдүн сегиз орундуу номери, V01 - өнүмдүн версиясы)
3	Электр азыктын көрсөткүчтөрү
4	Даярдалган жылы жана жумасы
5	Айлана чөйрөнүн температурасы
6	Серия номери

Кеч. Сүрөттөө

7	ТТТ номиналдуу тогу
8	Негизги соркысмалардын саны
9	Кыска биригүү тогу
10	ТТТ коргоочу түзмөгүнүн максималдуу тогу, А
11	Негизги соркысмалардын минималдуу тогу, А
12	Негизги соркысмалардын максималдуу тогу, А
13	Система үчүн тандоолор
14	ТТТнын коргоо классы
15	Базарда айлануу белгилери CE WEEE & Battery Directive талаптарына ылайык «өзгөчө утилизациялоо» эскертүүчү тамгалоосу, пайдаланып бүткөндөн кийин жабдууну утилизациялоонун адистештирилген жерлерине өткөрүү зарыл
17	Салмак
18	QR-коду
19	Даярдоочу өлкө
20	Грундфос Россия заводунун белгилөөсү
21	Компаниянын логотиби

Калыптык белги

Түрү:
LC 241: Башкаруу кутусу

Соркысмалардын саны

Ар бир соркысманын тогунун диапазону, А

Ар бир соркысманы коё берүү ыкмасы:
DOL: Түз
SD: «Жылдыз-үч бурчтук»
SST: Жай коё берүү түзмөгү

Жумушчу конденсатордун сыйымдуулугу, мкФ

Коё берүүчү конденсатордун сыйымдуулугу, мкФ

Азыктандыруучу тармактын чыңалуусу, В

Жайгаштыруу категориясы:
PI: Ички, пластик корпус
MI: Ички, металл корпус
PO: Көчөлүк, пластик корпус
MO: Көчөлүк, металл корпус

Башкаруу кутусундагы опциялардын болушу:

- []: стандарттык аткарылыш
- OPT: кошумча опциялар караштырылган (9LC 241 үчүн гана)

Буйрутма үчүн жеткиликтүү:

- ички аткаруу, IP 54, 0...+40 °C, пластик же металл корпус (соркысмалардын тип өлчөмдөрүнө жана коё берүү ыкмасына жараша);
 - көчөлүк аткаруу, IP 66, -30...+40 °C, пластик корпус.
- Суроо-талап боюнча опциялар катары башкаруу кутусуна төмөнкүлөр кошулушу мүмкүн:
- керетелүүчү токту өлчөө үчүн, ар бир соркысмага трансформатор;
 - кошумча кириш/чыгуулардын IO 241 модулу.

Жабдууну жеткирүү топтомунда техникалык тейлөөнү жана арналышы боюнча колдонууну жөнгө салуу үчүн тиешелүү буюмдар жана аспаптар болбойт. Даярдоочунун техникалык коопсуздугунун талаптарын эске алуу менен стандарттык аспаптарды пайдаланыңыз.

5. Таңгактоо жана ташуу

5.1 Таңгактоо

Жабдууну алып жатканда таңгакты жана жабдуунун өзүн, ташууда мүмкүн боло турган бузулууларды текшерчиңиз. Таңгакты утилизациялоодон мурда, анда документтер жана

TM071725

майда бөлүкчөлөрдүн калбагандыгын текшериниз. Эгерде сиз алган жабдуу буйрутмаңызга дал келбесе, анда жабдууну жөнөтүүчүгө кайрылыңыз.

Жеткирүү учурунда жабдууга доо кетсе, дароо жеткирүү компаниясы менен байланышыңыз жана жабдууну жөнөтүүчүгө билдириңиз.

Жөнөтүүчү айтылган жараканы кылдаттык менен карап чыгууга укугу бар.

Таңгакты утилизациялоо тууралуу маалыматты бөлүмдөн караңыз 19. *Таңгакты утилизациялоо боюнча маалымат.*

5.2 Ташуу



Эскертүү
Кол менен көтөрүп жана жүктөп-ташуу иштеринде жергиликтүү ченемдердеги жана эрежелердеги чектөөлөр сакталууга тийиш.



Жабдууну токтоо сайылуучу кабелден көтөрүүгө тыюу салынат.

6. Колдонуу тармагы

LC 241 эки соркысма менен иштөөнү башкаруу үчүн арналган.

Буюм эки милдетти чечүү үчүн жөнөдөлгөн болууга тийиш: резервуарды толтуруу же бошотуу.

7. Иштөө принциби

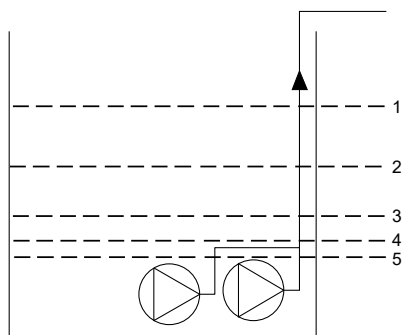
7.1 Колдонуунун типтери

Колдонуунун эки тибинин бирөөнү тандаса болот:

- Бошотуу
- Толтуруу.

Колдонуу тибин Grundfos GO Remote тиркемесинин жардамы менен коюуга болот.

Бошотуу



TM0713341

Кеч. Сүрөттөө

1	Жогорку деңгээл
2	H2 коё берүүнүн деңгээли: 2-соркысма үчүн коё берүү деңгээли
3	H1 коё берүүнүн деңгээли: 1-соркысма үчүн коё берүү деңгээли
4	Токтотуу деңгээли
5	«Куру» иштөө деңгээли

LC 241 соркысманы **H1 коё берүү деңгээлине** жеткенде ишке киргизет.

Экинчи соркысма эгерде суюктуктун деңгээли **H2 коё берүү деңгээлине** жеткенде ишке киргизилет

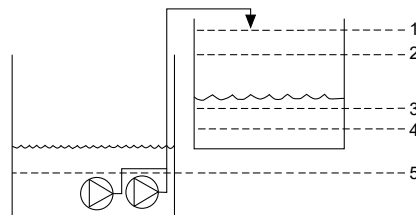
Качан суюктуктун деңгээли токтоо деңгээлине жеткенде, соркысма токтойт.

Эгерде суюктуктун агымы эки соркысманын суммалык өндүрүмдүүлүгүнөн ашып кетсе, резервуардагы деңгээл «Жогорку деңгээл» белгисине жетиши мүмкүн, натыйжасында башкаруу блогу кырсык сигналды пайда кылат, ал SCADA тутумуна же берилмелер шинасы боюнча (СІМ модуль талап кылынат) же өз кезегинде көрүү же акустикалык кырсык сигналын индикациялоо үчүн пайдаланылышы мүмкүн

болгон, чыгуу релесинин жардамы менен трансляцияланышы мүмкүн.

Эгерде соркысманын иштөө убагында резервуардагы же кудуктагы суюктуктун деңгээли «куру» иштөө деңгээлинен төмөн түзсө, алардын механикалык доо кетишин болтурбоо үчүн, тутум соркысмаларды токтотот.

Толтуруу



TM0713351

Кеч. Сүрөттөө

1	Жогорку деңгээл
2	Токтотуу деңгээли
3	H1 коё берүүнүн деңгээли: 1-соркысма үчүн коё берүү деңгээли
4	H2 коё берүүнүн деңгээли: 2-соркысма үчүн коё берүү деңгээли
5	«Куру» иштөө деңгээли

LC 241 соркысманы **H1 коё берүү деңгээлине** жеткенде ишке киргизет («1-соркысма үчүн коё берүү деңгээли»).

Экинчи соркысма эгерде суюктуктун деңгээли **H2 коё берүү деңгээлине** жеткенде ишке киргизилет.

Суюктуктун деңгээли токтотуу деңгээлине жеткенде соркысма токтойт.

Эгерде, кандайдыр бир себеп менен токтотуу деңгээли ашканда соркысмалар иштесе, анда жогорку деңгээлге жеткенде кырсык сигналы пайда болот, ал SCADA тутумуна же берилмелер шинасы боюнча (СІМ модуль талап кылынат) же өз кезегинде көрүү же акустикалык кырсык сигналын индикациялоо үчүн пайдаланылышы мүмкүн болгон, чыгуу релесинин жардамы менен трансляцияланышы мүмкүн.

Эгерде соркысманын иштөө убагында резервуардагы же кудуктагы суюктуктун деңгээли «куру» иштөө деңгээлинен төмөн түзсө, алардын механикалык доо кетишин болтурбоо үчүн, тутум соркысмаларды токтотот.

8. Механикалык бөлүктү куроо

Курала турган жери

Буюмду кийинки талаптарга шайкеш келген жерде орнотуңуз:

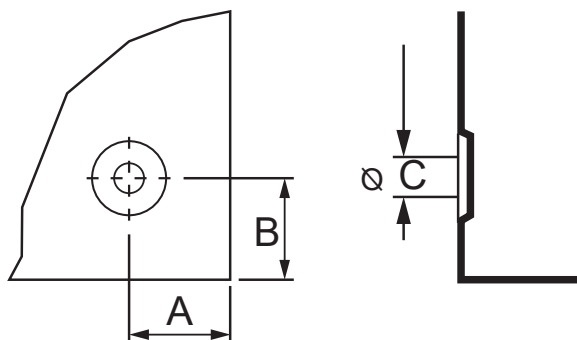
- Буюмду чөгүүдөн корголгон жерде орнотуңуз.
- Айлана чөйрөнүн температурасы LC 241 фирмалык көрнөкчөсүндө көрсөтүлгөн чектерде тургандыгына ынаныңыз.
- Буюмду туташтырылган соркысмаларга, билдиргичтерге жана жардамчы тиешелүү буюмдарга жакын орнотуңуз.
- Буюм күндүн тике тийген нурларынан корголгон болууга тийиш.
- Буюмга ыңгайлуу жеткиликтүүлүк камсыз болууга тийиш.
- Орунжайдан сырткары куроо: буюмду күндүн түз нурдануусунун таасири тийбегендей, орнотуу зарыл.
- Орунжайда куроо: Буюмдун компоненттерин муздатууну камсыз кылуу үчүн, ал желдетилүүчү орунжайда орнотулууга тийиш.

8.1 Башкаруу кутусун куроо

Буюм жалпак, вертикалдуу бетте орнотулууга арналган. Кабелдик кириштер төмөн багытталган болууга тийиш.

Кутунун ар тарабынан жетиштүү желдөөнү камсыз кылуу үчүн 150 мм кем эмес бош аралык калтырыңыз.

1. Үстүнөн бурап тешик тешиңиз. Кутунун тибине жараша төмөндө көрсөтүлгөн өлчөмдөрдү пайдаланыңыз.



	A	B	C
Пластик корпус, ички аткаруу	30	104,5	Орду боюнча буралып тешилет
Металл корпус, ички аткаруу	20	20	8,7
Пластик корпус, көчөлүк аткаруу	93 (101*)	36 (40,5*)	8

A – сол жана оң дубалдан тешиктин огуна чейинки аралык, мм.

B – жогорку жана төмөнкү дубалдан тешиктин огуна чейинки аралык, мм.

C – тешиктин диаметри, мм.

* – LC 241 2x48-59 SST 3x380 В PO башкаруу кутусуна кирет.

2. Зарыл болгондо дюбелдерди киргизиңиз.
3. Куроочу тешиктерге төрт буралгыны орнотуңуз жана буралгыларды кайчылаштырып тарттырыңыз.

8.2 Байланыш интерфейсинин модулун орнотуу

Тышкы тутумдар менен байланышты камсыз кылуу үчүн, сиз байланыш интерфейсинин модулун (СІМ) башкаруу блогунда орнотсоңуз болот. Ушул модуль кошумча болуп саналат жана буюм менен жеткирилбейт.

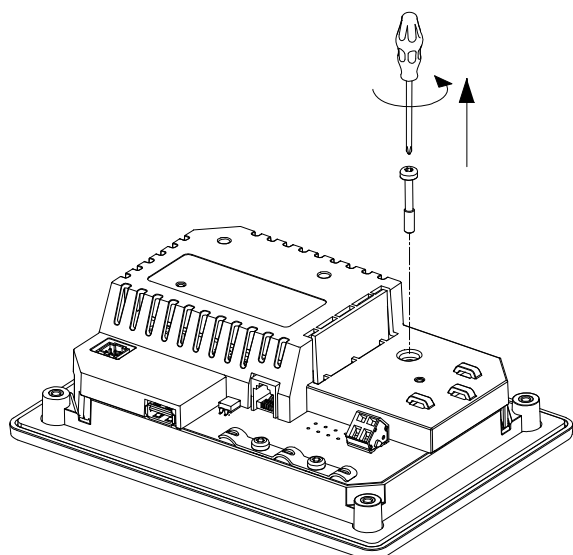
Модулду куроо жана пайдалануу боюнча колдонмодогу электрдик байланыштар тууралуу маалыматты кара.



Эскертүү

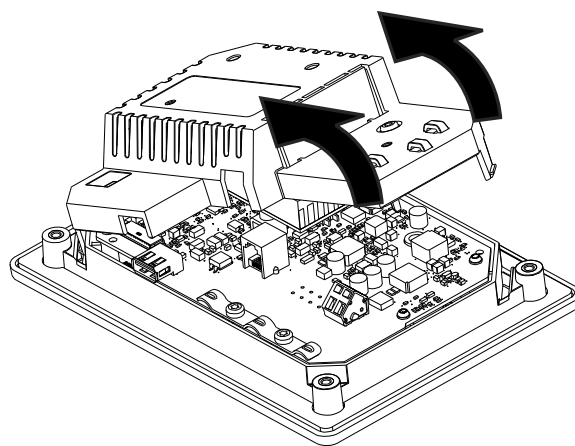
Электроника менен иштеп жатканда, электрондук компоненттердин зыянга учуроосун болтурбоо үчүн, аларга таасир тийгизбөө боюнча чараларды көрүңүз.

1. СИ блогунун арткы капкагындагы буралгыны бурап чыгарыңыз.



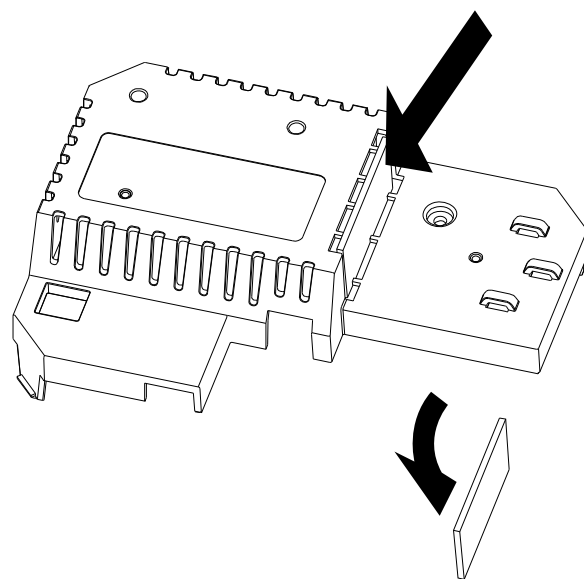
TM071905

2. Арткы капкакты чечиңиз.



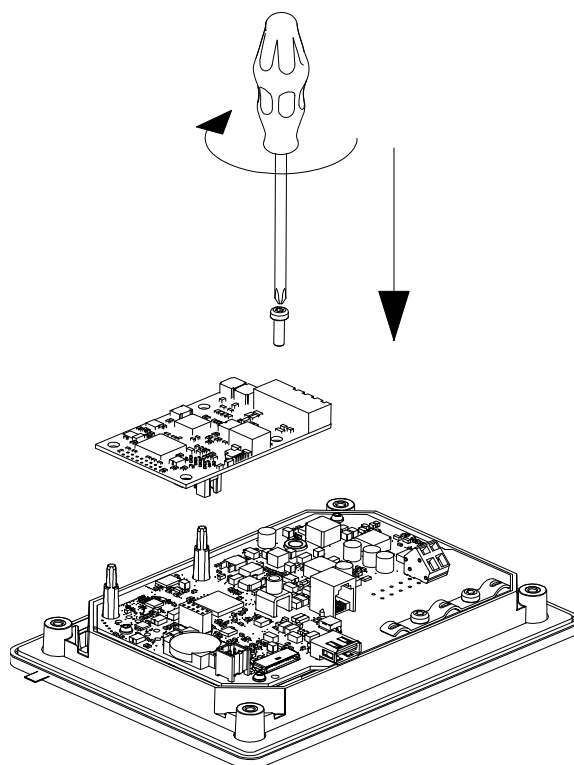
TM071906

3. Басаңдаткычты ажыратыңыз.



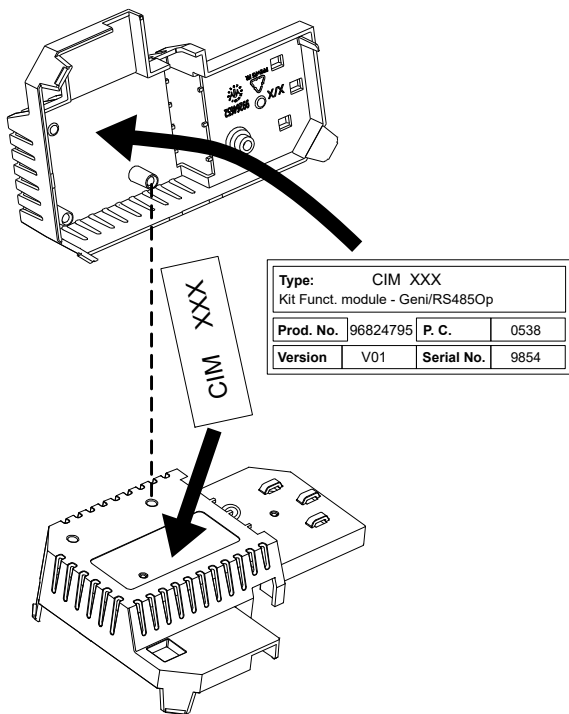
TM071977

4. СИМ модулун орнотуңуз.

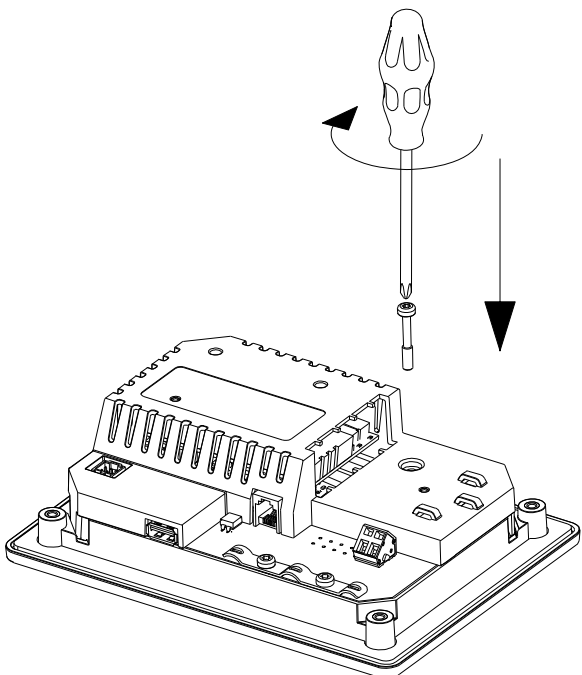
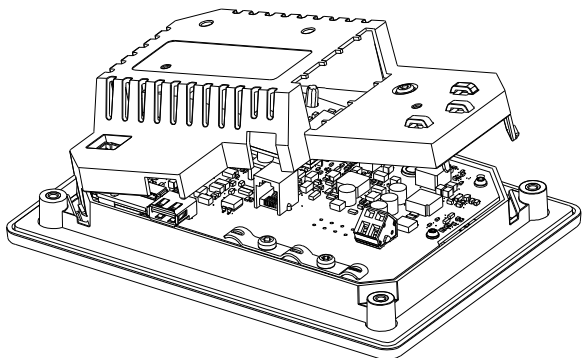


TM071907

5. Тактайчалар болсо, аларды арткы капкакка жайгаштырыңыз.



6. Кайрадан арткы капкакты CU блогунга орнотуңуз жана аны бекиткич буралгы менен бекитиңиз. Атайын кармагычтарды пайдаланып, кабелдерди бекитиңиз.



TM071908

TM071909

9. Электр жабдуусун туташтыруу

Көңүл бургула

Сигналдык кабелдер түздөн-түз IO 242 (жана IO 241 ал болгон учурда) модулдун контактыларына туташтырылат. Сигналдык кабелдердин төшөмөлөрүнүн астына кутунун ичинде өзүнчө лоток караштырылган.

Электр кыймылдаткычты ашыкча жүктөн коргоо

Электр кыймылдаткычтын коргоо аппараттарын жөндөө үчүн, ушул аппараттарга куроо боюнча колдонмонун (жеткирүү топтомуна кирет) нускамаларына караңыз.

Азык чынжырын коргоо

LC 241 азык чынжырын кыска биригүүдөн жана ток боюнча ашыкча жүктөмдөн коргоону камсыз кылуу зарыл.

Номиналдык ток соркысманын фирмалык тактайчасында көрсөтүлгөн.

Эригич кыстырманын максималдуу номиналы буюмдун фирмалык көрнөкчөсүндө көрсөтүлгөн.

Соркысманын азык булагын жана электр азыгын туташтыруу

Эскертүү

Электр тогунан жабыркоо

Өлүм же олуттуу жаракат.

– Эгерде ички мыйзамдар боюнча электрдик орнотмодо коргогуч өчүрүү түзмөгү (КӨТ) же окшош жабдуу талап кылынса, анда ал А тибинде же кыйла жогорку класстан болууга тийиш.

Эскертүү

Электр тогу менен жабыркоо

Өлүм же олуттуу жаракат.

– Кандайдыр-бир электрдик байланыштарды аткаруудан мурда электр азыкты өчүрүңүз. Электр азыктын кокустан күйүүсүн болтурбоо боюнча чараларды көрүңүз.

– Башкы өчүргүч кайсы жерде жайгашканын, көрнөкчөнү же окшош белгилөөнү башкаруу блогунга жайгаштырып көрсөтүүнү унутпаңыз.

– Фаза менен нейтралдын ортосундагы чыңалуу өзгөрмөлүү токтун 250 В ашпагандыгына ынаныңыз.

– Электрдик туташтыруулар электрдик туташуулардын схемасына ылайык аткарылууга тийиш.



Көңүл бургула

Температуранын билдиргичинин кабели (ал бар болсо) экрандалган болууга тийиш.

Көңүл бургула

АКШ рыногу гана үчүн: ийилгич металл кабел сымдарын (FMC) гана пайдаланыңыз.

Көңүл бургула

IO 242 модулуна, эгерде ал өзгөрм. токтун 3x480 В ашып кетсе, азык чыңалуусун туташтырбаңыз.

Коргоо үчүн өчүрүү (КӨТ) кийинкидей тамгалоого ээ болууга тийиш:



Орнотулган жериндеги бардык электр жабдуунун жылжууларынын суммалык токторун эске алуу керек.

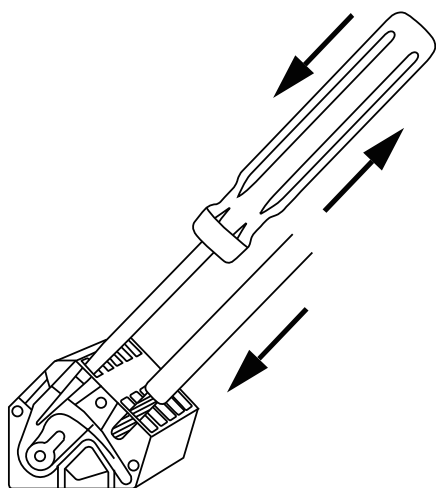
1. Токтун жумушчу чыңалуусунун жана жыштыгынын маанилери фирмалык көрнөкчөдө көрсөтүлгөн номиналдуу берилмелерге шайкеш келгендигине ынаныңыз.
2. Электр азыгынын кабелдери жана соркысманын азык кабелдери максималдуу кыска болууга тийиш.
3. Электр азыкты күйгүзүүдөн мурда чыңалуунун бардык маанилерин мультиметр менен текшериниз, нейрал менен

TM072098

ар бир фазанын ортосундагы чыңалуу өзгөрм. токун 250 В ашып кетпегенине ынаңыз.

4. Азык булагынын кабелдерин жана соркысма кабелдерин (анын ичинде, РТС термисторунан же электр кыймылдаткычтын терморелесинен жана нымдуулуктун билдиргичинен (алар болсо) көлүүчү кабелдери) электрдик туташуулардын схемасына ылайык туташтырыңыз. Клеммалардын буралгыларын тарттыруунун тийиштүү учуру менен тартыңыз. Жадыбалды караңыз.
5. Бардык сымдар кутунун ичинде кабелдик тарттыргычтардын жардамы менен бекитилгендигин караңыз. Корпустун коргоо деңгээлин тийиштүү түрдө камсыз кылуу үчүн, бардык кабелдик кириштер орнотулган жана басаңдаткычтар менен, алар эгерде пайдаланылбаган учурда да жабдылган болууга тийиш.
6. РТС-термистордун клеммасынан бириктиргичти, эгерде аны туташтырып жатсаңыз чечүүнү унутпаңыз. Кабелдик латоктун сол жагы боюнча сымды өткөрүңүз.

Клеммалык калып	Тарттыруу учуру (Н·м)
Соркысманын контактору	1.2
Электр азыгы	1.2



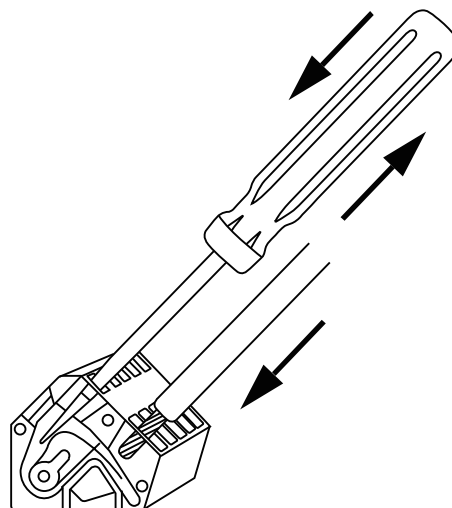
Сымды клемма менен серпилги баскычтардын жардамы менен байланыштыруу

Деңгээлдин билдиргичин туташтыруу

Сиз деңгээлдин аналогдук билдиргичин же деңгээлдин санариптик билдиргичин, мисалы, калкыма өчүргүчтү туташтырсаңыз болот.

1. Сымдарды кабелдик кириштердин бирөө жана кабелдик латок аркылуу өткөрүңүз.
2. Кабелдерди латокто жайгаштырууда кийинки эрежелерди жетекчиликке алуу керек:
 - Төмөн вольттуу кабелдерди кабелдик латоктун оң тарабы боюнча өткөрүү керек.
 - Эгерде, кыска биригүү учурунда жогорку чыңалуунун астында калышы мүмкүн болгон, сигналдык кабелдер бар болсо (мисалы, РТС жана KLIXONдун кабелдери), анда мындай кабелдерди кабелдик латоктун сол тарабы боюнча өткөрүү керек.
3. Билдиргичтин тибине жана функциясына жараша сымдарды кийинки клеммаларга туташтырыңыз.

Билдиргичтин тиби	Билдиргичтин функциясы	Клеммалар
Аналогдук	Бардык деңгээлдер	AD1 - ЖЕП - 24 В
	«Куру» иштөө деңгээли	DI1 - GND
	Токтотуу деңгээли	DI2 - GND
Санарип	1-соркысма, коё берүүнүн деңгээли	DI3 - GND
	2-соркысма, коё берүүнүн деңгээли	DI4 - GND
	Жогорку деңгээл	AD1 - GND



Сымды клемма менен серпилги баскычтардын жардамы менен байланыштыруу

Кырсык ишарат белгисинин түзмөгүн туташтырыңыз

Кырсык сигнализациясынын түзмөгүн, мисалы, зуммер же жарык индикаторду, **Alarm 1** чыгуу релесине («1- кырсык сигналы») жана **Alarm 2** («2- кырсык сигналы») туташтырса болот. Кырсык сигналын же эскертүүнү аныктаган учурда башкаруу блогу кырсык ишарат белгисинин түзмөгүн активдештирет.

Жөндөөлөрдү **Relay output 1** («1-релелик чыгуу») жана **Relay output 2** («2-релелик чыгуу») иштизмесиндеги Grundfos GO Remote тиркемесинин жардамы менен өзгөртсө болот.

Клеммалык калыптарды абалкы боюнча жөндөөлөр

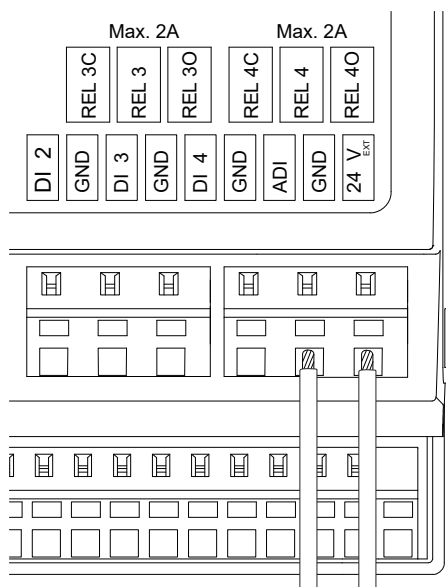
Клеммалык калып	Абалкы боюнча функция
Alarm 1	Бардык кырсык сигналдары
Alarm 2	Жогорку деңгээл

1. Сымдарды кабелдик кириштердин бирөө жана кабелдик латок аркылуу өткөрүңүз.
2. Сымдын тибине жараша кийинки аракеттердин бирөөнү аткарыңыз:
 - Эгерде төмөн вольттуу кабелдер пайдаланылса, аларды кабелдик латоктун оң жагы боюнча өткөрүңүз.
 - Кыска биригүү болгон учурда жогорку чыңалуу астында калышы мүмкүн болгон төмөн вольттуу кабелдерди, кабелдик латоктун сол жагына өткөрүү керек.
3. Сигнализациянын түзмөгүнүн түрүнө жараша сымдарды тиешелүү клеммаларга туташтырыңыз. Бардык сымдар кутунун ичинде кабелдик тарттыргычтардын жардамы менен бекитилгендигин караңыз:
 - **REL 3(4)O** (Ченемдүү ажыратылган) жана **C** (Жалпы).
 - **REL 3(4)C** (Ченемдүү бириктирилген) жана **C** (Жалпы).

TM070570

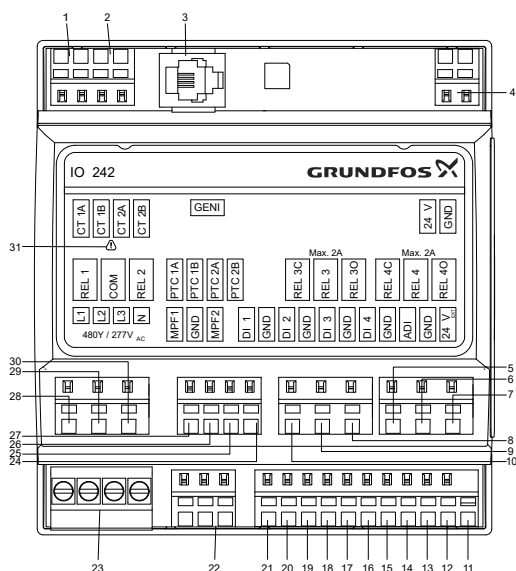
TM070570

4. Сымдарды кабелдик тарттыргычтар менен бекемдеңиз.



TM071997

9.1 Клеммалар



TM072017

Кабелдерди башкаруу блогун туташтырууда кабелдерди бөлүңүз, аларга жогорку чыңалуудагы күч келиши мүмкүн (мисалы, электр кыймылдаткычтын коргоосунун билдиргичтеринин кабелдери).

Кеч. Сүрөттөө

1	Токтун трансформатору, 1-соркысма. Опциясы
2	Токтун трансформатору, 2-соркысма. Опциясы
3	GENIbus
4	Азык, турук.токтун 24 В
5	Колдонуучу тарабынан конфигурациялануучу 4-чыгуу релеси, ченемдүү бириктирилген
6	Колдонуучу тарабынан конфигурациялануучу 4-чыгуу релеси, жалпы
7	Колдонуучу тарабынан конфигурациялануучу 4-чыгуу релеси, ченемдүү ажыратылган
8	Колдонуучу тарабынан конфигурациялануучу 3-чыгуу релеси, ченемдүү ажыратылган
9	Колдонуучу тарабынан конфигурациялануучу 3-чыгуу релеси, жалпы
10	Колдонуучу тарабынан конфигурациялануучу 3-чыгуу релеси, ченемдүү бириктирилген
11	Азык, туруктуу токтун 24 В, макс. 250 МА
12	Жер
13	Колдонуучу тарабынан конфигурациялануучу аналогдук же санариптик кириш

Кеч. Сүрөттөө

14	Жер
15	Санариптик 4 - кириш
16	Жер
17	Санариптик 3 - кириш
18	Жер
19	Санариптик 2 - кириш
20	Жер
21	Санариптик 1 - кириш
22	Электр кыймылдаткычтын коргоосунун автоматынын кайтарым байланышы
23	Фазалрды көзөмөлдөө
24	Температуранын же нымдуулуктун билдиргичинин кириши, 1-соркысма
25	Жалпы
26	Температуранын же нымдуулуктун билдиргичинин кириши, 2-соркысма
27	Жалпы
28	Релелик чыгуу, 1-соркысма
29	Жалпы
30	Релелик чыгуу, 2-соркысма
31	Эскертүү. Ушул клеммаларды орнотууда сак болуңуз

Күч бөлүктөрүн туташтыруунун схемасы 1-тиркемеде берилген.

10. Пайдаланууга киргизүү

Бардык буюмдар даярдоочу-заводдо кабыл алуу-өткөрүп берүүчү сыноолорду өтүшөт. Орнотууда кошумча сынактар талап кылынбайт.

10.1 Grundfos GO Remote туташтыруу

- Сиздин түзмөктөгү Grundfos GO Remote тиркемени ачыңыз. Bluetoothдун активдүүлүнө ынаныңыз. Bluetooth менен байланыш орнотуу үчүн, сиздин түзмөк сигнал жеткен жерде болууга тийиш.
- Grundfos GO Remote тиркемесиндеги Bluetooth-байланышты. Байланыштыруу **баскычын басыңыз** («Туташтыруу»).
- Башкаруу панелиндеги туташтыруу басыкычын басыңыз. Сиздик түзмөк туташканга чейин, туташтыруу басыкычынын үстүндө көк жарык диоддуу индикатор бүлбүлдөйт. Бул учурда Grundfos GO Remote тиркемеси буюм үчүн берилмелерди жүктөйт.

10.2 Биринчи коё берүүнүн устасы Grundfos GO Remote тиркемеде

LC 241 Grundfos GO Remote тиркемесинде орнотулган smart-түзмөгү менен Bluetooth боюнча байланышуу мүмкүнчүлүнө ээ.

LC 241ди Grundfos GO Remoteго туташтыргандан кийин биринчи коё берүүнүн устасы активдешет. Жөндөөлөрдү аткаруу үчүн нускамаларды караңыз.

Grundfos GO Remote функциялардын жөндөөлөрүн аткарганга жардам берет жана абалын көрүүгө, буюм тууралуу техникалык маалыматтарга жана иш жүзүндөгү жумушчу параметрлерге жетүүгө мүмкүндүк берет.

10.3 Биринчи коё берүүнүн устасы башкаруу панелинде

Башкаруунун блогун биринчи күйгүзүүдө коё берүүнүн мастери сизди негизги жөндөөлөр боюнча алып жүрөт. Сиз билдиргичтин түрүн жана иштөөнүн деңгээлдерин тандасаңыз болот. Айрым моделдер үчүн сиз соркысманын номиналдуу тогун жана фазалардын санын койсоңуз болот.

Эгерде соролуучу суюктуктун деңгээлин өлчөө каражаты катары аналогдук билдиргичти пайдалансаңыз, **S-1** тандаңыз жана «куру» иштөөдөн жогорку денгээлге чейинки- иштөө деңгээлин коюңуз.

Эгерде санариптик билдиргичтер колдонулса, **S-2** тандаңыз жана «куру» иштөө деңгээлин, 2-соркысма (эгер бар болсо)

үчүн ишке киргизүү деңгээлин жана жогорку деңгээлди активдештириңиз же деактивдештириңиз,

Жөндөөлөрдү өзгөртүш үчүн, башкаруу панелиндеги **Жогору** жана **Төмөн** баскычтарын пайдаланыңыз.

Ар бир жөндөөнү ырастоо жана кийинки жөндөөгө өтүш үчүн **OK** баскычын басыңыз.

LC 241, абалкы боюнча, сууну чыгарып кетүү алгоритмине жөндөлгөн. Суу менен камсыздоо алгоритмине жөндөө Grundfos GO Remote тиркемесинин гана жардамы менен мүмкүн болот.

Көңүл бургула

Белгилөө	Сүрөттөө
S-1	Аналогдук билдиргич
S-2	Санариптик билдиргич

10.4 Башкаруу панелиндеги Bluetooth модулду кантип активдештирсе болот

Эгерде башкаруу панелиндеги Bluetooth модулу кандайдыр бир себептер менен деактивдештирилсе, сиз LC 241ге Grundfos GO Remote тиркемесинин жардамы менен туташа албайсыз. Башында Bluetoothду активдештирүү керек.

1. Башкаруу панелиндеги туташтыруу баскычын басыңыз жана 15 секунда кармап туруңуз. Жарык диоддуу көк түстөгү индикатор күйгөнгө чейин күтүңүз.
2. Grundfos GO Remote тиркемесиндеги Bluetooth-байланышты **Байланыштыруу** («Туташтыруу») баскычын басыңыз.
3. Башкаруу панелиндеги туташтыруу баскычын басыңыз. Сиздик түзмөк туташмайынча, туташтыруу баскычынын үстүндө көк жарык диоддуу индикатор бүлбүлдөйт. Бул учурда Grundfos GO Remote тиркемеси буюм үчүн берилмелерди жүктөйт.

10.5 Башкаруу панелиндеги Bluetooth модулду кантип деактивдештирсе болот

Айрым учурларда буйрутмачынын объектисинде Bluetooth модулуунун туруктуу ишине тыюу салынышы мүмкүн. Жөндөгөндөн кийин аны кол менен деактивдештирсе болот.

1. Башкаруу панелиндеги туташтыруу баскычын басыңыз жана 15 секунда кармап туруңуз. Жарык диоддуу көк түстөгү индикатор өчкөнгө чейин күтүңүз. Эми Grundfos GO Remote тиркеме буюмга туташа албайт.

10.6 Grundfos GO Remote тиркеменин жардамы менен кириш/чыгыш клеммаларды конфигурациялоо

Башкаруу блогу конфигурациялануучу кириш жана чыгуу клеммалары менен жабдылган Grundfos GO Remote тиркемесинин жардамы менен клеммаларга, аларга туташтырылган түзмөктөргө жараша түрдүү функцияларды коюуга болот.

1. **Жөндөөлөр > IO 242** иштизмесине өтүңүз.
2. Сиз жөндөй турган клемманы тандаңыз жана дисплейдеги нускамаларды орунлатыңыз.

Көрсөтмө

Клеммалар IO 241 жана IO 242 модулдарында турат жана тамгаланган

10.7 Буюмду текшерүү

Бардык электрдик туташуулар бүткөндөн кийин жана биринчи коё берүүнүн устасынын иши аяктагандан кийин, тутумду тестирилөөгө болот.

Бошотуу системасы үчүн

- Бошотуу үчүн резервуарды суу менен толтуруңуз жана коюлган деңгээлде соркысма автоматтык түрдө ишке кире тургандыгына ынаныңыз.
- «Куру» иштөө функциясын текшерип: ал үчүн соркысманы кол менен иштетиңиз жана резервуар бошогонго чейин күтүңүз. Башкаруу блогу кырсык сигналын

берип жана коюлган деңгээлге жеткенде соркысманы токтотуп жаткандыгына ынаныңыз.

- Жогорку деңгээл функциясын текшерип: ал үчүн соркысманы кол менен токтотуңуз жана резервуарды суу менен толтурууну улантыңыз. Башкаруу блогу коюлган деңгээлге жеткенде кырсык сигналын берип жаткандыгына ынаныңыз. Соркысманы **Auto** («Автоматтык») келтириңиз, иштетиңиз жана анын иштегенин байкап туруңуз: ыктотуу деңгээлине жеткенде соркысма токтош керек.

Толтуруу тутуму үчүн:

- Биринчи толтуруу үчүн резервуарды бошотуңуз. Бак бошогондо жана ишке киргизүү деңгээлине жеткенде, соркысма иштөөгө тийиш. Резервуар толгондо жана токтотуу деңгээлине жеткенде, соркысма токтоого тийиш.
- Жогорку деңгээл функциясын текшерип: ал үчүн соркысманы кол менен токтотуңуз жана суу менен толтуруу үчүн резервуарды толтуруңуз. Башкаруу блогу коюлган деңгээлге жеткенде кырсык сигналын берип жаткандыгына ынаныңыз.
- «Куру» иштөө функциясын текшерип: ал үчүн соркысманы кол менен иштетиңиз жана соркысма орнотулган резервуар бошогонго чейин күтүңүз. Башкаруу блогу кырсык сигналын берип жана коюлган деңгээлге жеткенде соркысманы токтотуп жаткандыгына ынаныңыз. Эгерде соркысма скважинада орнотулган болсо, мындай текшерүү мүмкүн эмес, аткени соркысма скважинаны бошото албайт. Бул учурда, «куру» иштөөнү туроо үчүн, «куру» иштөөнүн белгиленген маанисин көбөйтүңүз.

11. Пайдалануу

Пайдалануу шарттары бөлүмдө келтирилген **14. Техникалык берилмелери**.

Жабдуу бөлүмүнө ылайык электромагниттик кедергилерге, арналышынын тийиштүү шарттарына чыдамдуу **6. Колдонуу тармагы** жана электромагниттик талаа/электромагниттик нурдануунун чыңалуу деңгээли чектелген жол берилгенден ашпаган коммерциялык жана өндүрүштүк зоналарда пайдаланууга арналган.

11.1 Иш режимдери

11.1.1 Иштөөнүн автоматтык шарттамы

Айтоматтык иштөө шарттамында башкаруу блогу, жөндөөлөрүнө жана деңгээлдин билдиргичинен (теринен) келген сигналдардын негизинде соркысманы ишке киргизет жана токтотот.

11.1.2 Иштөөнүн кол шарттамы

Grundfos GO Remote тиркеменин жардамы менен кол шарттамында иштетүү жана токтотуу

1. Жөндөөлөр > Башкаруу, **1-соркысма (2)** иштизмесине өтүңүз.
2. Соркысманы иштетүү үчүн **Күй**. тандаңыз жана **OK** басыңыз.
3. Соркысманы токтотуу үчүн **Өчүр**. тандаңыз жана **OK** басыңыз.

Башкаруу панелинин жардамы менен кол шарттамында иштетүү жана токтотуу

1. Соркысманы кол менен иштетүү үчүн, **Pump** («Соркысма») баскычын басыңыз жана соркысма иштемейинче кармап туруңуз. Соркысманы башкаруу кол шарттамында аткарылып жатса, **On** («Күй.») Жарык индикатору күйөт.
2. Соркысманы токтотуу үчүн **Pump** («Соркысма») баскычын басыңыз. Соркысма токтогондо, **Off** («Өчүр.») жарык индикатору күйөт.

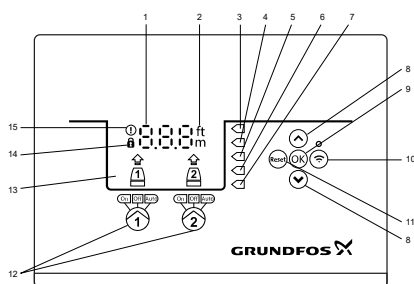
11.1.3 Кол шарттамында ишке киргизүүнүн параметрлери жөндөө Grundfos GO Remote тиркемесинин гана жардамы менен)

Кийинки параметрлерди койсо болот:

- **Автоматтык кайтаруу**
Ушул параметр соркысманын кол шарттамында иштөө убакыты бүткөндөн кийин белгилүү иш шарттама автоматтык өтүүсүн күйгүзүү же өчүрүү үчүн жооп берет.
- **Кайтуу**
Мында сиз, соркысма иштөөнүн автоматтык шарттамына кайтышы керекпи же кол менен иштетүү бүткөндөн кийин токтошу жана **Автоматтык кайтаруу** активдештирүү керектигин тандайсыз.

- **Кол шарттамда иштөө убакыты**
Мында сиз соркысма кол шарттамында канча убакыт ичинде иштөөгө тийиштигин коёсуз.
1. **Жөндөөлөр > Кол менен ишке киргизүү** иштизмесине өтүңүз.
 2. **Автоматтык кайтарууну** тандаңыз:
 - Деактивдештирилген
 - Активдештирилген.
 3. Бир кадамга артка иштизмеге кайтыңыз жана **Кайтууну** тандаңыз.
 4. Кийинки опциялардын ичинен бирөөнү тандаңыз:
 - **Auto**
 - **Өчүр.**
 5. Бир кадамга артка иштизмеге кайтыңыз жана **Кол шарттамда иштөө убакытын** тандаңыз.
 6. Соркысма кол шарттамында канча убакыт ичинде иштөөгө тийиш болгон убакытты коюңуз.

11.2 Башкаруу панели



TM070082

Кеч.	Символу	Сүрөттөө
1		Дисплей
2		Өлчөөчү бирдик
3		Жогорку деңгээл
4		2-соркысма, коё берүүнүн деңгээли
5		1-соркысма, коё берүүнүн деңгээли
6		Токтотуу деңгээли, 1 жана 2-соркысмалар
7		«Куру» иштөө деңгээли
8		Жогору/Төмөн баскычтар: • Иштизмечелердин ортосунда навигациялоо же белгиленген маанилерди өзгөртүү үчүн бул баскычтарды басыңыз.
9	OK	OK баскычы: • Маанилерди сактап калуу үчүн, бул баскычты басыңыз.
10		Туташтыруу баскычы: • Башкаруу блогун Bluetooth аркылуу Grundfos GO Remote тиркемесине туташтыруу үчүн бул баскычты басыңыз.
11	Reset	Reset («Баштапкыга келтирүү») баскычы: • Жөндөөлөрдү баштапкыга келтирип жана түзмөктү кайра иштетүү же кырсык сигналын же эскертүүнү баштапкыга келтирүү үчүн бул баскычты басыңыз.
12		Соркысма үчүн иш шарттамы: • On: соркысма кол менен күйгүзүлгөн. • Off: соркысма кол менен өчүрүлгөн. • Auto: соркысма жөндөөлөргө ылайык автоматтык түрдө иштейт.
13	Дисплей	Дисплейден соркысманын абалы көрсөтүлөт.
14		Кулпу сигналы: эгерде ушул символ күйсө, башкаруу блогунун жөндөөлөрүнө өзгөртүүлөрдү киргизүү мүмкүн эмес.
15		Кырсык жана эскертүү символу. Кызыл түс: кырсык сигналы, Сары түс: эскертүү.

Башкаруу панели тутумду кол менен жөндөөгө жана көзөмөлдөөгө мүмкүндүк берет.

11.3 Жөндөөлөр



Эскертүү

Бузуктардан алыс болуш үчүн, бардык жөндөөлөр, соркысманын техникалык берилмелерине жана тутумга болгон талаптарга ылайык туура аткарылгандыгына ынаныңыз.

11.3.1 Колдонуу түрлөрүн жөндөө

Grundfos GO Remote тиркеменин жардамы менен колдонуу түрлөрүн жөндөө

1. **Жөндөөлөр > Деңгээлди көзөмөлдөө > Колдонуунун түрү** иштизмесине өтүңүз.
2. Түрүн тандаңыз.

- Бошотуу
- Толтуруу.

11.3.2 Билдиргичтин түрүн жөндөө

Grundfos GO Remote тиркеменин жардамы менен билдиргичтин түрүн жөндөө

1. **Жөндөөлөр > Деңгээлди көзөмөлдөө > Билдиргичтин түрү** иштизмесине өтүңүз.
2. Түрүн тандаңыз.

- Аналогдук билдиргичтер
- Санариптик билдиргичтер.

Башкаруу панелинин жардамы менен билдиргичтин түрүн жөндөө

1. **OK** баскычын басып жана S-1 же S-2 күйгөнгө чейин кармап туруңуз.
2. **Жогору** жана **Төмөн** баскычтарынын жардамы менен билдиргичтин түрүн тандаңыз.
 - **S-1: Аналогдук билдиргичтер**
 - **S-2: Санариптик билдиргичтер.**
3. Жөндөөнү ырастоо үчүн **OK** басыңыз.
4. Башка жөндөөлөрдү ырастоо жана жөндөөлөр иштизмесинен чыгуу үчүн **OK** баскычын басылган бойдон кармап туруңуз.

Иштөө деңгээлдерин жөндөө деңгээлдин аналогдук билдиргичи боюнча иштеген учурда гана аткарылат.

Калкыма келтетүтүктөрдү колдонгон учурда, алардын ар биринин функциясы иштизмеге Grundfos GO Remote тиркемесинин жардамы менен коюлат (Жөндөөлөр > LC 241 IO > контакттар). Санариптик сигналдарды башкарууну тандаган учурда, S-2, санариптик кириштер, абалкы боюнча, кийинкидей жөндөлгөн:

«Куру» иштөө деңгээли DI1 - GND, Токтотуу деңгээли DI2 - GND, Коё берүүнүн деңгээли, 1-соркысма DI3 - GND, Коё берүүнүн деңгээли, 2-соркысма DI4 - GND, Жогорку деңгээл ADI - GND.

Көңүл бургула

Көрсөтмө

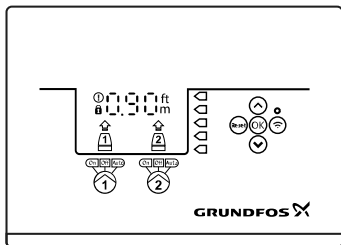
11.4 Коё берүүнүн деңгээлин жөндөө

11.4.1 Grundfos GO Remote тиркеменин жардамы менен коё берүү деңгээлин жөндөө

1. **Жөндөөлөр > Деңгээлди көзөмөлдөө > H1 коё берүү деңгээли (H2)** иштизмесине өтүңүз.
2. 1 жана 2-соркысмалар үчүн коё берүү деңгээлдерин коюңуз.

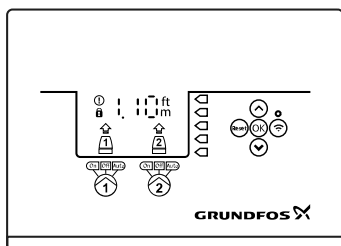
11.4.2 Башкаруу панелинин жардамы менен коё берүү деңгээлин жөндөө

1. **OK** баскычын басып жана дисплей бүлбүлдөп жана «куру» иштөө символу күйгөнгө чейин кармап туруңуз.
2. **OK** баскычын, 1-соркысма үчүн коё берүү деңгээлинин жарык индикатору бүлбүлдөп баштаганга чейин басыңыз.



TM071336

3. 1-соркысма үчүн коё берүү деңгээлин **Жогору** жана **Төмөн** баскычтарынын жардамы менен коюңуз.
4. **OK** басыңыз.
2-соркысма үчүн коё берүү деңгээлинин жарык индикатору бүлбүлдөп баштайт.



TM071337

5. 2-соркысма үчүн коё берүү деңгээлин **Жогору** жана **Төмөн** баскычтарынын жардамы менен коюңуз.
6. **OK** баскычын дисплей бүлбүлдөбөй калганга чейин басып туруңуз.
Эми жөндөөлөр сакталды.

Деңгээлдин санариптик сигналдарын, мисалы, калкыма өчүргүчтөрдү пайдаланып жатканда, 1 жана 2-соркысмаларынын коё берүү деңгээлдери тиешелүү калкыма өчүргүчтөрдү керектүү бийиктикте асуу жолу жана аларды тийиштүү түрдө санариптик 3 жана 4-кириштерге (IO 242ге DI3 - GND жана DI4 - GND контакттар) туташтыруу менен жөндөлөт.

Көрсөтмө

11.5 Токтотуунун деңгээлин жөндөө

1 жана 2-соркысмалар токтоонун бир жалпы деңгээлине ээ.

11.5.1 Grundfos GO Remote тиркеменин жардамы менен токтотуу деңгээлин жөндөө

1. **Жөндөөлөр > Деңгээлди көзөмөлдөө > Токтотуу деңгээли** иштизмесине өтүңүз.
2. Токтотуу деңгээлин коюңуз.

Эгерде сиз коё берүү жана токтотуу үчүн бир эле деңгээлди пайдаланган болсоңуз, токтотууну кечиктирүүнүн убакытын коюну унутпаңыз. Бул соркысманын өтө тез-тез ишке кирүүлөрүн жана токтоолорун болтурбайт.

Көңүл бургула

11.5.2 Башкаруу панелинин жардамы менен токтотуу деңгээлин жөндөө

1. **OK** баскычын басып, дисплей бүлбүлдөп баштамайынча коё бербейиз.
2. **OK** баскычын бир жолу басыңыз.
Дисплейде учурдагы токтоо деңгээли көрсөтүлөт.
3. Токтоо деңгээлин **Жогору** жана **Төмөн** баскычтарынын жардамы менен коюңуз.
4. Башка жөндөөлөрдү ырастоо жана жөндөөлөр иштизмесинен чыгуу үчүн **OK** баскычын басылган бойдон кармап туруңуз.

Деңгээлдин санариптик сигналдарын, мисалы, калкыма өчүргүчтөрдү пайдаланып жатканда, токтотуу деңгээлдери ушул калкыма өчүргүчтү керектүү бийиктикте асуу жолу жана аны санариптик 2-киришке (IO 242ге DI2 - GND контакттар) туташтыруу менен жөндөлөт.

Көрсөтмө

11.6 Жогорку деңгээлдин маанисин жөндөө

11.6.1 Grundfos GO Remote тиркеменин жардамы менен жогорку деңгээлдин маанисин жөндөө

1. **Жөндөөлөр > Деңгээлди көзөмөлдөө > Жогорку деңгээл** иштизмесине өтүңүз.
2. Жогорку деңгээлдин маанисин коюңуз.

11.6.2 Башкаруу панелинин жардамы менен жогорку деңгээлдин маанисин жөндөө

1. **OK** баскычын басып, дисплей бүлбүлдөп баштамайынча коё бербейиз.
2. **OK** төрт жолу басыңыз. Дисплейде жогорку деңгээлдин учурдагы мааниси көрсөтүлөт.
3. Жогорку деңгээлдин маанисин **Жогору** жана **Төмөн** баскычтарынын жардамы менен коюңуз.

Деңгээлдин санариптик сигналдарын, мисалы, калкыма өчүргүчтөрдү пайдаланып жатканда, жогорку деңгээл ушул калкыма өчүргүчтү керектүү бийиктикте асуу жолу жана аны жөндөлө турган киришке ADI киришине (IO 242ге ADI - GND контакттары) туташтыруу менен жөндөлөт.

Көрсөтмө

4. Жөндөөнү аяктоо үчүн **OK** бир жолу басыңыз.

11.7 Токтотуунун кечигүүсү

Токтотууну кечиктирүү бул токтотуу деңгээлине жеткен учурдан баштап соркысманы токтотконго чейинки убакыт. Токтотууну кечиктирүү соркысманын өтө тез-тез иштөө жана токтоолорун болтурбайт.

Grundfos GO Remote тиркеменин жардамы менен токтотуу кечигүүсүн жөндөө

1. **Жөндөөлөр > Деңгээлди көзөмөлдөө > Токтотууну кечиктирүү > Абалы** иштизмесине өтүңүз.
2. Токтотуунун кечиктирүү убакытын тандаңыз.
3. Токтотуунун кечиктирүү убакытын коюңуз.

11.8 Электр азыкты күйгүзгөндөн кийин коё берүүнүн кечигүүсү

Бул функциянын жардамы менен электр азыкты күйгүзгөндөн кийин соркысманын коё берүүсүн кечигүүсүн койсо болот.

Ал электр азыктын башкы тармагындагы боло турган, эгерде электр азыкты күйгүзгөндөн кийин дароо бир нече соркысма иштесе, бузууларды болтурбоо үчүн жасалат.

1. **Жөндөөлөр > Азыкты күйг. кечиктирүү** иштизмесине өтүңүз.
2. **Активдештирилди жөндөөсү** функциясын коюңуз.

11.9 «Куру» иштөөдөн коргоо

Эгерде соркысманын иштөө убагында резервуардагы же кудуктагы суюктуктун деңгээли «куру» иштөө деңгээлинен төмөн түзсө, алардын механикалык доо кетишин болтурбоо үчүн, тутум соркысмаларды токтотот.

«Куру» иштөө резервуардагы же кудуктагы орнотулган деңгээл (аналогдук же санариптик) билдиргичинин сигналынан көз каранды.

11.9.1 Grundfos GO Remote тиркеменин жардамы менен «куру» иштөө деңгээлин жөндөө

1. **Жөндөөлөр > Деңгээлди көзөмөлдөө > «Куру» иштөө деңгээли** иштизмесине өтүңүз.
2. «Куру» иштөө деңгээлин коюңуз.



Соркысманын зыянга учуроосун болтурбай турган «куру» иштөөнүн маанисин коюу зарыл. Белгилүү бир деңгээл соркысманын тибинен көз каранды болот. Кара. соркысманын Паспорт, Монтаждоо жана пайдалануу боюнча колдонмо.

11.9.2 Башкаруу панелинин жардамы менен «куру» иштөө деңгээлин жөндөө

1. **OK** баскычын басып, дисплей бүлбүлдөп баштамайынча коё бербейиз.
2. «Куру» иштөө деңгээлин **Жогору** жана **Төмөн** баскычтарынын жардамы менен коюңуз.

3. Башка жөндөөлөрдү ырастоо жана жөндөөлөр иштимесинен чыгуу үчүн **OK** баскычын басылган бойдон кармап туруңуз.

Деңгээлдин санариптик сигналдарын, мисалы, калкыма өчүргүчтөрдү пайдаланып жатканда, куру иштөөнүн деңгээли ушул калкыма өчүргүчтү керектүү бийиктикте асуу жолу жана аны санариптик 1-киришке (IO 242ге DI1 - GND контакттар) туташтыруу менен жөндөлөт.

Көрсөтмө

11.10 Коё берүү жана токтотуу үчүн бир калкыма өчүргүчтү пайдалануу

1. Бир санариптик киришке 1-соркысманын Коё берүүнүн/ токтоштун жөндөөсүн коюңуз.
2. Токтотуунун кечиктирүү убакытын коюңуз.
Бул соркысманын өтө тез-тез ишке кирүүлөрүн жана токтоолорун болтурбайт.
Grundfos GO Remote тиркеменин жардамы менен гана мүмкүн.

11.11 Бир нече соркысмалар үчүн жөндөөлөр

Башкаруу кутусу эки соркысманы кезеги менен иштетип жана токтотуп турат. Эң аз иштөөсү менен соркысма, дайыма биринчи болуп ишке киргизилет. Ушул функция соркысмалардын ишин камсыз кылат, теңдейт.

Кийинки соркысманы ишке киргизүүдөн мурда кечигүү убакытын койсо болот.

Бир нече соркысмалардын жөндөөлөрүн Grundfos GO Remote тиркемесинин гана жардамы менен аткарса болот.

1. **Жөндөөлөр > Бир нече соркысмалар үчүн жөндөө.**
2. **«Соркысмаларды иштетүүлөрдүн арасында кечигүү»** параметрин коюңуз.

Бул соркысмалардын ортосундагы коё берүүлөрдүн кечигүүсү бир эле мезгилде иштетүүнү болтурбоо үчүн жасалат.

3. **«Иштей турган соркысмалардын макс. санын»** коюңуз.

Бул бир эле учурда иштей ала турган соркысмалардын максималдуу саны.

11.12 Антитосмолоо

Антитосмолоо функциясы чөкмөлөрдүн толушунан соркысмалардын кысылуудан же чайноодан сактайт. Узак убакыт ичинде агым жок болгон учурда пайдаланылат. Соркысманын мезгил-мезгили менен иштөөсүн камсыз кылат.

Соркысмалардын ишинин узактыгын колдонуучу секунддар менен белгилейт.

Grundfos GO Remote тиркеменин жардамы менен жөндөө

1. **Жөндөөлөр > Кыпчылуудан коргоо** иштимесине өтүңүз.
2. **Активдештирилди** жөндөөсү функциясын коюңуз.
3. Коё берүүлөрдүн ортосундагы убакыт интервалын коюңуз.
4. Соркысманын иштөө убакытын коюңуз.

11.13 Сигналды табуу убакыты

Сигналды аныктоо убакыты – башкаруу блогу тиешелүү, мисалы, соркысманы коё берүү же токтотуу аракеттерин активдештиргенге чейин, деңгээл сактала турган минималдуу убакыт.

1. **Жөндөөлөр > Деңгээлди көзөмөлдөө > Сигналды аныктоо убакыты** иштимесине өтүңүз.
2. Сигналды аныктоо убакытын коюңуз.

11.14 Grundfos GO Remote тиркеменин жардамы менен кайталанма күйгүзүүлөрдүн максималдуу санын жөндөө

Эгерде соркысма катмарлардын толушунан кысылып калса, анын ысып кетүүсүнө алып келет жана соркысма коюлган жөндөөлөргө ылайык электр кыймылдаткычты коргоо тутуму аркылуу автоматтык түрдө токтойт. Электр кыймылдаткыч муздаса, башкаруу блогу бир нече жолу соркысманы кайра иштетүүгө аракет кылат.

Бул аракеттердин санын чектөө үчүн, коюлган убакыт интервалындагы кайра иштетүүлөрдүн максималдуу санын койсо болот.

1. **Жөндөөлөр > Кайра күйгүзүүлөрдүн макс. саны** иштимесине өтүңүз.
2. Функцияны активдештириңиз.
3. Кайталап күйгүзүүлөрдүн жол берилген саны эсептелине турган убакыт интервалын коюңуз.
4. Коюлган убакыт интервалынын ичинде аткарылуучу, кайталап күйгүзүүлөрдүн максималдуу санын коюңуз.

11.15 Grundfos GO Remote тиркеменин жардамы менен техникалык тейлөөнүн зарылдыгы тууралуу эскертүүлөрдү жөндөө

Grundfos GO Remote тиркемесинде, соркысманын техникалык тейлөөсүн жүргүзүү зарылдыгы жөнүндө эскертүү пайда боло турган убакыт интервалын орнотсо болот.

1. **Жөндөөлөр > Тейлөө > Абалы** иштимесине өтүңүз.
2. **Активдештириңиз** жана **OK** басыңыз.
3. Соркысма тандаңыз.
4. Кийинки техникалык тейлөөгө чейинки сааттардын санын киргизиңиз жана **OK** баскычын басыңыз.

11.16 Электр кыймылдаткычты коргоо

11.16.1 Ысып кетүүдөн коргоо

Башкаруу кутусу ага туташтырылган электр кыймылдаткычтарды ысып кетүүдөн коргоону камсыз кыла алат. Эгерде же РТС термистри же термоөчүргүчтөр электр кыймылдаткычтын статорунун ороолорунда орнотулган болсо, туташтыруу мүмкүнчүлүгү болот. Электр кыймылдаткычтын коргоосун туташтыруу үчүн кириштин ченемдүү абалы - жабык чынжыр. Температура босогосунан ашкан учурда, ороодогу термоөчүргүч чынжырды үзөт (РТС болгон учурда чынжырдын каршылыгы кескин өсөт) жана башкаруу блогу соркысманы токтотот. Соркысма, кыймылдаткыч муздап жана чынжыр кайра жабылмайынча күйбөйт.

11.16.2 Ашыкча жүктөн коргоо

Кутунун курамында ар бир соркысма үчүн электр кыймылдаткычты коргоонун автоматтык өчүргүчү караштырылган. Соркысманын номиналдуу тогу кол менен коюлат (жеткирүү топтомундагы автоматтар үчүн документтерди кара.). Эгерде ток автоматтагы учурда коюлгандан ашып кетсе, автомат соркысманы өчүрөт, ал эми LC 241 кырсык сигналын пайда кылат. Кырсык сигналын баштапкыга келтирүү, электр кыймылдаткычтын коргоо автоматында кол менен аткарылат.

11.16.3 Нымдан коргоо

Эгерде соркысмада нымдуулук релеси орнотулган болсо, анда аны термореледен (же РСТ) кириш чынжырында ырааттуу түрдө күйгүзүү керек, электр кыймылдаткычты коргоону, башкаруу блоку туташтыруулар термореленин иштөөсүн нымдуулуктун релесинен айырмалоого тийиш. Термореленин (РТС) өтө жогорку температурасы болгон учурда, эреже катары, кыймылдаткыч муздаганда ченемдүү абалга кайра кайтат. Эгерде соркысмада ным болсо, нымдуулук релеси чынжырды ажыратат жана ченемдүү абалга кайра кайтпайт. Реленин иштеп бүткөндөн кийин алмаштыруу зарыл.

Кайсы коргоо активдүү болгондугун аныктоо үчүн, муздоо убакытын киргизүү зарыл. Бул температуранын билдиргичи ченемдүү абалга кайтыш үчүн, температуранын ошончолук түшкөнгө чейинки убакыт. Эгерде муздоо убакыты ашык болсо, башкаруу блогу соркысмада ным бар деп болжойт да, нымдын бар экендиги тууралуу кырсык сигналын жөнөтөт.

11.17 Кырсык сигналын кайтаруу

11.17.1 Grundfos GO Remote тиркемесинин жардамы менен кырсык сигналдарын жана эскертүүлөрдү кол менен баштапкыга келтирүү

1. **Кырсыктар жана эскертүүлөр** иштимесине өтүңүз.
2. **Кырсыктарды баштапкыга келтирүүнү** басыңыз.
Бардык учурдагы кырсык сигналдар жана эскертүүлөр баштапкыга келтирилген. Бирок кырсык сигналын же эскертүүнү пайда кылган бузуктук четтетилбеген болсо, кырсык сигналы же эскертүү кайрадан пайда болот.

3. Эгерде сиз окуялар журналынан бардык кырсык сигналдарын же эскертүүлөрдү өчүргүңүз келсе, **Журналды көрсөтүү > Кырсык сигналдардын же эскертүүлөрдүн журналын баштапкыга алып келүү** баскычын басыңыз.

11.17.2 Grundfos GO Remote тиркемесинин жардамы менен кырсык сигналдарын автоматтык түрдө баштапкыга алып келүү жөндөөсү

1. **Жөндөөлөр > Кырсык сигналдарын автоматтык түрдө баштапкыга келтирүү** иштизмесине өтүңүз.
2. Кийинки опциялардын ичинен бирөөнү тандаңыз.

Автоматтык түрдө баштапкыга келтирүү активдүү эмес	Башкаруу блогу кырсык сигналдарын же эскертүүлөрдү баштапкыга келтирбей жатат. Аны кол менен жасоо зарыл.
Бардык кооптуу эмес кырсыктарды баштапкыга келтириңиз	Башкаруу блогу кырсык сигналдарын же эскертүүлөрдү баштапкыга келтирет, эгерде аны менен байланыштуу бузуктук соркысмага зыян келтирбесе.
Бардык кырсыктар	Бузуктуктун түрүнө карабастан башкаруу блогу кырсык сигналдарын же эскертүүлөрдү баштапкыга келтирет.

11.17.3 Башкаруу панелинде кырсык сигналдарын же эскертүүлөрдү баштапкыга келтирүү

Сиз кол менен башкаруу панелинен кырсык сигналдарын же эскертүүлөрдү баштапкыга келтире аласыз. Бирок кырсык сигналын же эскертүүнү пайда кылган бузуктук четтетилбеген болсо, кырсык сигналы же эскертүү кайрадан пайда болот.

Кырсык сигналын же эскертүүнү баштапкыга келтириш үчүн, башкаруу панелиндеги **Reset** («Баштапкыга келтирүү») басыңыз.

11.18 Grundfos GO Remote тиркеменин жардамы менен зуммерди жөндөө

Ички зуммер кырсык же эскертүү болгон учурда үн сигналын бериш үчүн пайдаланылат.

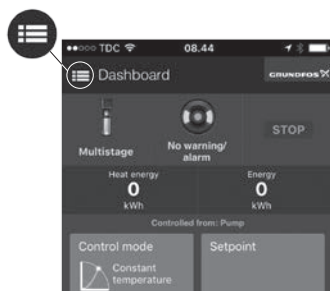
1. **Жөндөөлөр > Зуммерди жөндөө** иштизмесине өтүңүз.
2. Зуммер активдеше турган шартты тандаңыз:

- **Бардык кырсыктар**
- **Бардык кырсыктар жана эскертүүлөр.**

11.19 Grundfos GO Remote үчүн өлчөө бирдиктерин жөндөө

Ушул колдонмодо сүрөттөлгөн өлчөм бирдиктери өзгөрүлгөндө, Grundfos GO Remote тиркемесинде көрсөтүлгөн бирдиктер гана өзгөрүлөт. Ал Grundfos GO Remote тиркемесине туташтырылган өнүмдөрдүн башкаруу панелинде көрсөтүлүүчү өлчөм бирдиктерине таасир бербейт.

1. **Grundfos GO Remote тиркемесинин жогорку сол бурчундагы иштизме** баскычын басыңыз.



2. **Жалпы > Жөндөөлөр > Буюмдар > Өлчөм бирдиктери** иштизмесине өтүңүз.
3. **US** («АКШ бирдиктерин») же **Абалкы боюнча Grundfos бирдиктерин** тандаңыз.

11.20 Grundfos GO Remote тиркемесинин жардамы менен башкаруу панели үчүн өлчөө бирдиктерин жөндөө

Төмөндө сүрөттөлгөн өлчөм бирдиктерин өзгөрткөндө, Grundfos GO Remote тиркемесине туташтырылган өнүмдүн башкаруу панелинде көрсөтүлүүчү өлчөм бирдиктери өзгөрүлөт. Ал Grundfos GO Remote тиркемесинде көрсөтүлгөн өлчөм бирдиктерине таасир бербейт.

1. **Жөндөөлөр > Өлчөм бирдиктери** иштизмесине өтүңүз.
2. Башкаруу панелинде пайдаланыла турган өлчөм бирдиктерин тандаңыз.

- **СИ бирдиктери**
- **АКШ бирдиктери.**

11.21 GENIbus

GENIbus – Grundfos Electronics Network Intercommunications bus – Grundfos компаниясынын бардык типтүү чечимдеринде берилмелерди берүү үчүн Grundfos компаниясы тарбынан иштелип чыккан жабык өнөр жайлык протокол. GENIbus протоколу менен Grundfos түзмөктөрдү тармактарга жана автоматташтырылган тутумдарга бириктирүүгө болот. Ар бир түзмөк өзгөчө GENIbus дарекке ээ болууга тийиш. GENIbus протоколу RS-485 интерфейсти колдойт жана адатта 9600 бит/с ылдамдыкта иштейт.

Grundfos GO Remote тиркеменин жардамы менен GENIbus дарегин жөндөө

1. **Жөндөөлөр > GENIbus дареги** иштизмесине өтүңүз.
2. GENIbus дарегин коюңуз.
GENIbus дареги тармактагы жабдуу үчүн өзгөчө идентификатор болуп саналат.

11.22 Коопсуздук

11.22.1 Башкаруу панелин тосмолоо

Башкаруу панелин Grundfos GO Remote тиркемесинин гана жардамы менен тосмолоого болот.

1. **Жөндөөлөр > Коопсуздук > Дисплейди тосмолоо** иштизмесине өтүңүз.
2. Жөндөөнү активдештириңиз жана **Даяр** басыңыз.
3. Жеткиликтүүлүк опциясын басыңыз: **Жөндөөлөр гана же Жөндөөлөр жана иштөө.**
4. **Даярды** басыңыз.

Эми башкаруу панелинде кулпу символу күйөт.

11.22.2 Башкаруу панелин тосмолоодон чыгаруу

Башкаруу панелин Grundfos GO Remote тиркемесинин гана жардамы менен тосмолоодон чыгарууга болот.

1. **Жөндөөлөр > Коопсуздук > Дисплейди тосмолоо** иштизмесине өтүңүз.
 2. Жөндөөнү деактивдештириңиз жана **Даярды** басыңыз.
- Башкаруу панелиндеги кулпу символу жоголот.

11.22.3 Grundfos Go Remote тиркемесин тосмолоо.

1. **Жөндөөлөр > Коопсуздук > GO Remote тосмолоо** иштизмесине өтүңүз.
 2. Жөндөөнү активдештириңиз жана **Даяр** басыңыз.
 3. Төрт орундуу PIN-код киргизиңиз жана **Ырастоону** басыңыз.
- Кулпу символу кайсы иштизмелер тосмолонгондугун көрсөтөт. Жөндөөлөрдү көрүү же өзгөртүү үчүн, PIN-код киргизиңиз.

11.22.4 Grundfos GO Remote тосмолоодон чыгаруу

1. **Жөндөөлөр > Коопсуздук** иштизмесине өтүңүз.
 2. Төрт орундуу PIN-код киргизиңиз.
 3. **GO Remote тосмолоону** танданыз.
 4. Жөндөөнү деактивдештириңиз жана **Даярды** басыңыз.
- Grundfos GO Remote бардык иштизмелер тосмолоодон чыгарылган.

11.23 Башкаруу панелинен биринчи коё берүүнүн устасын активдештирүү

- **ОК** баскычын 8 секунда басып жана S-1 же S-2 күйгөнгө чейин кармап туруңуз.

12. Техникалык тейлөө

Буюм бардык кызмат мөөнөтүндө мезгилдүү диагностиканы талап кылбайт.



Эскертүү

Электр тогу менен жабыркоо

Өлүм же олуттуу жаракат

– Буюмду же туташтырылган соркысмаларды техтейлөө боюнча бардык жумуштарды баштоодон мурда электр азык булагын өчүрүңүз.

– Электр азыктын кокустан күйүүсүн болтурбоо боюнча чараларды көрүңүз.

12.1 Өнүмдүн программалык камсыздоосун жаңылоо

Өнүмдүн кызмат мөөнөтүнүн ичинде ага жаңы мүнөздөмөлөрдү жана функцияларды кошсо болот.

Сиздин өнүмдүн программалык камсыздоосун жаңылоо үчүн Grundfos компаниясына кайрылыңыз.

12.2 Батареяны алмаштыруу



Эскертүү

Өрт жана химиялык өнүмдөрдүн жылжуусу

Жеңил же орто даражадагы жаракат

– Алмаштыруучу батареянын шайкеш келбеген түрүн орнотууда жарылуу коркунучу.

Батареяны алмаштыруу үчүн кийинки аракеттерди аткарыңыз.

1. Арткы капкакты чечиңиз.
2. Батареяны абайлап болушунча азыраак тийип абайлап кармаңыз.
3. Батареяны жогору түртүңүз.
4. Туура келген батареянын түрүн коюңуз.

12.3 Башкаруу модулу алмаштыруу



Эскертүү

Электр тогу менен жабыркоо

Өлүм же олуттуу жаракат

– Кандайдыр бир электрдик бирикмелерди аткаруудан мурда электр азыкты өчүрүңүз.

– Электр азыктын кокустан күйүүсүн болтурбоо боюнча чараларды көрүңүз.

Grundfos GO Remote тиркемесиндеги **Жөндөөлөр** иштизмесиндеги башкаруу тутумдарын жөндөөлөрдү сактоону унутпаңыз. Кийинчерээк бул жөндөөлөрдү орнотууда башкаруунун жаңы модулуна которсо болот.

1. Тышкы азык булактарынан азыктанган өнүмдөн жана башка компоненттерден азыкты өчүрүңүз.
2. Туура кайталанган байланышты камсыз кылуу үчүн, ар бир сымдын клеммалык биригүүсүн жазыңыз.
3. Бардык сымдарды өчүрүңүз.
4. Панелден же кутудан башкаруу блогун чыгарыңыз.
5. Жаңы блок орнотуңуз.
6. Бардык сымдарды туташтырыңыз.
7. Жаңы башкаруу блогунун жөндөөсүн Grundfos GO Remote тиркемесинин жардамы менен аткарыңыз.

12.4 CIM модулу алмаштыруу



Эскертүү

Электр тогу менен жабыркоо

Өлүм же олуттуу жаракат

– Кандайдыр бир электрдик бирикмелерди аткаруудан мурда электр азыкты өчүрүңүз.

– Электр азыктын кокустан күйүүсүн болтурбоо боюнча чараларды көрүңүз.

1. Тышкы азык булактарынан азыктанган өнүмдөн жана башка компоненттерден азыкты өчүрүңүз.
2. Туура кайталанган байланышты камсыз кылуу үчүн, ар бир сымдын клеммалык биригүүсүн жазыңыз.
3. CIM модулуна туташтырылган бардык сымдарды ажыратыңыз.

4. Модулду кармап турган буралгыларды бурап чыгарыңыз.
5. Модулду башкаруу блогунан чыгарыңыз.
6. Жаңы модулду орнотуңуз.
7. Бардык сымдарды туташтырыңыз.

12.5 Сактагычты алмаштыруу



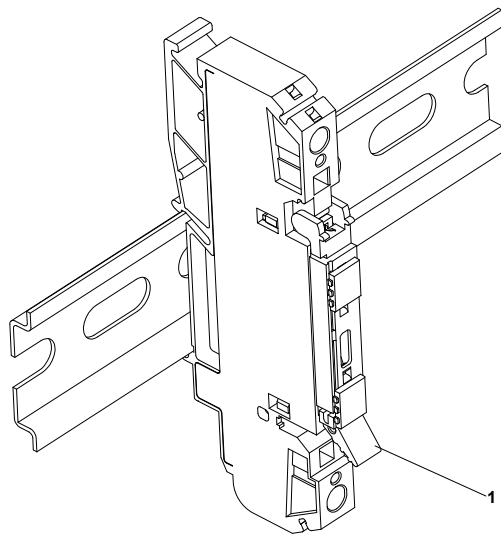
Эскертүү

Электр тогу менен жабыркоо

Өлүм же олуттуу жаракат

– Кандайдыр бир электрдик бирикмелерди аткаруудан мурда электр азыкты өчүрүңүз.

– Электр азыктын кокустан күйүүсүн болтурбоо боюнча чараларды көрүңүз.



1. Капкакчаны (1) ачыңыз.
2. Сактагычты чыгарыңыз.
3. Жаңы сактагычты орнотуңуз.
4. Капкакчаны (1) жабыңыз.

13. Пайдалануудан чыгаруу

Башкаруу кутусун пайдалануудан чыгаруу үчүн кол шарттамында бардык соркысмаларды токтотуу зарыл, башкаруу кутусунун киргизүүчү аппаратын «0» абалына которуп жана буйрутмачынын бөлүштүргүч щитиндеги аны азыктандыруучу чыңалууну алып салуу керек.

14. Техникалык берилмелери

Азыктын чыңалуусу

Номиналдар	Маани
Номиналдуу чыңалуу (Un)	Фирмалык көрнөкчөнү кара.
Чектүү жол берилген параметр	Ашыкча чыңалуу, III категория

Номиналдуу ток

Ток	Маани
Номиналдуу ток (InA)	Фирмалык көрнөкчөнү кара.
Чынжырдын номиналдуу тогу (Isc)	Чынжырлардын санына бөлүнгөн токтун номиналдуу мааниси
Кыска биригүүнүн номиналдуу шарттуу тогу (Icc)	10 кА

Номиналдуу жыштык

Жыштык	Маани
Номиналдуу жыштык	50/60 Гц

Соркысманын бир сааттагы коё берүүлөрдүн же токтотуулардын максималдуу саны

250.

Релелик чыгуу, REL 3, REL 4

250 В өзгөрм. ток (номинал) жана 24 В турукт. ток (номинал), аралаш пайдалануу.

Номиналдуу ток: 10 мА - 2 А өзгөрм. ток/турукт. ток.

PTC-термистордун клеммалары

Коргоонун натыйжалуугунун деңгээли C, 1-категория, ISO боюнча 13849.

Иштөөнүн каршылыгы: 2,2 кОм +/-5 % чоңураак.

Автоматтык баштапкыга келтирүүнүн каршылыгы: 1 кОм +/-5 % азыраак.

Санариптик кириш

Санариптик кириш шарттамы	Логикалык нөлдүн деңгээли - 1,8 В
	Логикалык бирдиктин деңгээли - 2,7 В

Аналогдук, санариптик кириш

Бардык аналогдук сигналдар диапазондон тышкары чыгуу чек араларына ээ. Диапазондон чыгууда кырсык сигнал калыптанат

Чыңалуу	0–10 В
	0–5 В
	0–3,5 В
Ток	0–20 мА
	4–20 мА
Термокаршылык	PT100 2 сымдуу
	PT1000 2 сымдуу
	Өлчөө диапазону: -30 °C тан 180 °C чейин
Санариптик кириш шарттамы	Логикалык нөлдүн деңгээли - 1,8 В
	Логикалык бирдиктин деңгээли - 2,7 В

Коргоо деңгээли

Фирмалык көрнөкчөнү кара.

ЭМШ классификациялоо

В чөйрөсү.

Салмагы

Фирмалык көрнөкчөнү кара.

Материалы

Аткаруусуна жараша ПВХ же металл.
Фирмалык көрнөкчөнү кара.

Айлана чөйрөнүн температурасы

Фирмалык көрнөкчөнү кара.

Аккумулятордук батарея

CR2032 өлчөмү.

15. Бузулган жерлерди табуу жана оңдоо



Эскертүү

Электр тогу менен жабыркоо

Өлүм же олуттуу жаракат

– Буюм менен иштөөдөн мурда электр азыкты өчүрүңүз.

– Электр азыктын кокустан күйүүсүн болтурбоо боюнча чараларды көрүңүз.

Бузуктуктарды издөө жана четтетүү дасыккан кызматкерлер тарабынан аткарылууга тийиш.

15.1 Кырсык сигналдарына жана эскертүүлөрдүн коддоруна баяндама

Коддун номери	Сүрөттөө
2-код	Фазанын жоголуусу
4-код	Электр кыймылдаткычтын өтө көп кайталап күйгүзүүлөрү

Коддун номери	Сүрөттөө
9-код	Фазалардын кезектешүүсүнүн туура эмес ырааттуулугу
12-код	Техникалык тейлөө талап кылынат
22-код	Соркысманын электр кыймылдаткычындагы ным
25-код	Туура эмес конфигурация
48-код	Электр кыймылдаткычтын ашыкча жүктөмү
57-код	Резервуардагы суунун жоктугу
69-код	Ороонун өтө жогору температурасы
84-код	Эс тутум түзмөгү бузук
117-код	Эшик ачык
159-код	Байланыш катасы, SIMxxx модулу
165-код	Сигналдын үзгүлтүккө учуроосу
191-код	Суунун жогорку деңгээли
205-код	Калкыма өчүргүчтөрдүн сигналдарынын дал келишпестиги
225-код	Байланыш катасы, соркысма модулу
226-код	Байланыш катасы, кириш/чыгуу модулу
229-код	Жертамандагы суу

15.2 2-код (Фазанын жоголушу)

- Дисплейде кырсыктык 2-код көрсөтүлөт.
- Дисплейдеги эскертүүчү символ кызыл болуп калат жана соркысма токтойт.
- Кырсык коду **Фазанын жоголушу** Grundfos GO Remote тиркемесинде көрсөтүлөт.

Себеби Азыктын фазаларынын бирөө туташтырылган эмес.

Четтетүү • Жок фазаны туташтырыңыз.

Себеби Азыктын кириш сызыгынын кайсыл бир жеринде сактагыч күйүп кеткен.

Четтетүү • Сактагычты алмаштырыңыз.

15.3 4-код (Электр кыймылдаткычтын өтө эле көп жолу кайта күйгүзүлүшү)

- Дисплейде кырсыктык 4-код көрсөтүлөт.
- Дисплейдеги эскертүүчү символ кызыл болуп калат жана соркысма токтойт.
- Кырсык тууралуу **Электр кыймылдаткычтын кайталанма күйгүзүүлөрү өтө көп** билдирүүсү Grundfos GO Remote тиркемесинде көрсөтүлөт.

Себеби Соркысманын жарым жартылай же толук тосмолоосунун себебинен электр кыймылдаткычтын ашыкча жүктөмү.

Четтетүү • Соркысманын тосмолоосун четтеттиңиз.

15.4 9-код (Фазалардын кезектешүүсүнүн туура эмес ырааттуулугу)

- Дисплейде кырсыктык 9-код көрсөтүлөт.
- Дисплейдеги эскертүүчү символ кызыл болуп калат жана соркысма токтойт.
- Кырсык коду **Фазалардын кезектешүүсүнүн туура эмес ырааттуулугу** Grundfos GO Remote тиркемесинде көрсөтүлөт.

Себеби Азык кабелинин туура эмес туташуусу.

Четтетүү • 2 фазанын орундарын алмаштырыңыз.

15.5 12-код (Техникалык тейлөө)

- Эскертүүнүн 12-коду дисплейдеги **Жогору** же **Төмөн** баскычтарын басканда көрсөтүлөт.
- Дисплейдеги эскертүү символу сары болуп, бирок соркысманын жумушчу шарттамы мурдагы бойдон калат.
- **Техникалык тейлөө талап кылынат** эскертүүсүнүн билдирүүсү Grundfos GO Remote тиркемесинде көрсөтүлөт.

Себеби	Соркысмага пландык техникалык тейлөө талап кылынат.
Четтетүү	<ul style="list-style-type: none"> Grundfos компаниясына же тиешелүү кызматтык борборго кайрылыңыз. Тутум техникалык тейлөө убакытын аныкташ үчүн, Grundfos GO Remote тиркемесинин жардамы менен тейлөө үчүн убакытты саноону активдештирүү зарыл: Жөндөөлөр > Тейлөө.

15.6 22-код (Соркысманын электр кыймылдаткычында ным бар)

- Дисплейде кырсыктык 22-код көрсөтүлөт.
- Дисплейдеги эскертүүчү символ кызыл болуп калат жана соркысма токтойт.
- Кырсык тууралуу **Электр кыймылдаткычта ным бар** билдирүүсү Grundfos GO Remote тиркемесинде көрсөтүлөт.

Себеби	Соркысманын электр кыймылдаткычында ным аныкталды.
Четтетүү	<ul style="list-style-type: none"> Соркысмага техникалык тейлөө талап кылынат. Grundfos компаниясына кайрылыңыз.

15.7 25-код (Туура эмес конфигурация)

- Дисплейде кырсыктык 25-код көрсөтүлөт.
- Дисплейдеги эскертүүчү символ кызыл болуп калат жана соркысма токтойт.
- Кырсык тууралуу **Туура эмес конфигурация** билдирүүсү Grundfos GO Remote тиркемесинде көрсөтүлөт.

Себеби	Туура эмес жөндөлгөн.
Четтетүү	<ul style="list-style-type: none"> Grundfos GO Remote тиркемесинин жардамы менен жөндөөнүн конфигурациясын текшерип жана тууралаңыз.
Себеби	Кириш/чыгуу клеммаларын туура эмес жөндөө.
Четтетүү	<ul style="list-style-type: none"> Кайсы кириш/чыгуу клемманын жөндөөсүн өзгөртүү зарылдыгын аныктаңыз жана аны Grundfos GO Remote тиркемесинен тууралаңыз.

15.8 48-код (Электр кыймылдаткычтын ашыкча жүктөмү)

- Дисплейде кырсыктык 48-код көрсөтүлөт.
- Дисплейдеги эскертүүчү символ кызыл болуп калат жана соркысма токтойт.
- Кырсык тууралуу **Электр кыймылдаткычтын ашыкча жүктөмү** билдирүүсү Grundfos GO Remote тиркемесинде көрсөтүлөт.

Себеби	Соркысма тосмолонгон. Тосмолоо электр кыймылдаткычтын тогунун жогорулашына алып келет, натыйжада соркысма зыянга учурашы мүмкүн.
Четтетүү	<ul style="list-style-type: none"> Тосмолоону четтетиңиз. Кайтадан толуп калбаш үчүн, кудуктагы шарттарды текшерип.

15.9 57-код (Резервардагы суунун жоктугу)

- Дисплейде кырсыктык 57-код көрсөтүлөт.
- Дисплейдеги эскертүүчү символ кызыл болуп калат жана соркысма токтойт.
- Кырсык тууралуу **«Куру» иштөө** билдирүүсү Grundfos GO Remote тиркемесинде көрсөтүлөт.

Себеби	Резервардагы суунун төмөн деңгээлинде, соркысма «куру» иштөөдөн коргоо боюнча токтотулат.
Четтетүү	<ul style="list-style-type: none"> Токтотуу деңгээли үчүн билдиргичти же калкыма өчүргүчтү текшерип жана жөндөңүз.

15.10 69-код (Ороонун өтө жогору температурасы)

- Дисплейде кырсыктык 69-код көрсөтүлөт.
- Дисплейдеги эскертүүчү символ кызыл болуп калат жана соркысма токтойт.
- Кырсык тууралуу **Ороонун температурасы өтө жогору** билдирүүсү Grundfos GO Remote тиркемесинде көрсөтүлөт.

Себеби	Соркысма булганган, ал соркысма керектөөчү токтун көбөйүшүнө жана аны менен ашыкча ысышына алып келет.
---------------	---

Четтетүү • Бүтөлүүнү четтетиңиз.

Себеби **Соркысма өтө узак иштеген.**

- Соркысману муздатыңыз.

Четтетүү • Коё берүү жана токтотуу деңгээлдеринин ортосундагы аралыкты жөнгө салыңыз.

15.11 84-код (Эске тутуунун бузук түзмөгү)

- Эскертүүнүн 84-коду дисплейдеги **Жогору** же **Төмөн** баскычтарын басканда көрсөтүлөт.
- Дисплейдеги эскертүү символу сары болуп, бирок соркысманын жумушчу шарттамы мурдагы бойдон калат.
- Ички эс тутумдун бузуктугу** эскертүүсүнүн билдирүүсү Grundfos GO Remote тиркемесинде көрсөтүлөт.

Себеби **Ички эс тутумда ката табылды.**

- Башкаруу блогун алмаштырыңыз.

Четтетүү • Grundfos компаниясына же тиешелүү кызматтык борборго кайрылыңыз.

15.12 117-код (Эшик ачык)

- Эскертүүнүн 117-коду дисплейдеги **Жогору** же **Төмөн** баскычтарын басканда көрсөтүлөт.
- Дисплейдеги эскертүү символу сары болуп, бирок соркысманын жумушчу шарттамы мурдагы бойдон калат.
- Эшик ачык** эскертүүсүнүн билдирүүсү Grundfos GO Remote тиркемесинде көрсөтүлөт.

Себеби **Башкаруу блогунун орунжайынын эшини ачык.**

Четтетүү • Башкаруу блогу менен орунжайды текшеиңиз.

15.13 159-код (Байланыш катасы, SIMxxx модулу)

- Эскертүүнүн 159-коду дисплейдеги **Жогору** же **Төмөн** баскычтарын басканда көрсөтүлөт.
- Дисплейдеги эскертүү символу сары болуп, бирок соркысманын жумушчу шарттамы мурдагы бойдон калат.
- Байланыш катасы, SIMxxx модулу** эскертүүсүнүн билдирүүсү Grundfos GO Remote тиркемесинде көрсөтүлөт.
- SIM модулу өнүм менен байланыша албайт.

Себеби **SIM модулу туура эмес орнотулган.**

Четтетүү • Модуль (анын ичинде кабелдер) туура орнотулгандыгына ынаныңыз.

Себеби **SIM модулу иштебейт.**

Четтетүү • Grundfos компаниясына кайрылыңыз.

15.14 165-код (Сигналдын үзгүлтүккө учурашы)

- Дисплейде кырсыктык 165-код көрсөтүлөт.
- Дисплейдеги эскертүүчү символ кызыл болуп калат жана соркысма токтойт.
- Кырсык тууралуу **Сигнал үзгүлтүккө учурады** билдирүүсү Grundfos GO Remote тиркемесинде көрсөтүлөт.

Себеби **Билдиргичтен келген сигнал коюлган диапазондон чыгып жатат.**

- Четтетүү**
- Grundfos GO Remote тиркемесиндеги **Жөндөөлөр > Деңгээлди көзөмөлдөө** иштизмесине өтүңүз жана ушул тутум үчүн коюлган диапазондын тууралыгына ынаныңыз.
 - Керек болсо билдиргичти алмаштырыңыз.

15.15 191-код (Суунун жогорку деңгээли)

- Дисплейде кырсыктык 191-код көрсөтүлөт.
- Дисплейдеги кырсык символу кызыл болуп калат, бирок соркысманын иш шарттамы өзгөрүлбөйт.
- Кырсык тууралуу **Суунун жогорку деңгээли** билдирүүсү Grundfos GO Remote тиркемесинде көрсөтүлөт.

Себеби Соркысманын коё берүү деңгээли туура эмес коюлган.

Четтетүү • Билдиргичти жана коё берүү деңгээлин текшериниз жана жөндөңүз.

Себеби Соркысманын жетишсиз кубаттуулугу.

Четтетүү • Grundfos компаниясына же тиешелүү кызматтык борборго кайрылыңыз.

Себеби Деңгээлдин билдиргичи бузук жана деңгээлдин өзгөрүүлөрүнө жооп кайтарган жок.

Четтетүү • Деңгээлдин билдиргичинин абалын текшериниз жана зарыл болгондо алмаштырыңыз.

15.16 205-код (Калкыма өчүргүчтөрдүн сигналдарынын шайкеш келишпестиги)

- Дисплейде кырсыктык 205-код көрсөтүлөт.
- Дисплейдеги эскертүүчү символ кызыл болуп калат жана соркысма токтойт.
- Кырсык тууралуу билдирүү **Калкыма өчүргүчтөрдүн сигналдарынын шайкеш келишпестиги** Grundfos GO Remote тиркемесинде көрсөтүлөт.

Себеби Калкыма өчүргүч бузук же туура эмес деңгээлге асылган/жөндөлгөн.

Четтетүү • Ар бир калкыма өчүргүчтүн иш жөндөмдүүлүгүн жана алардын асылган деңгээлдерин текшериниз.

15.17 225-код (Байланыш катасы, СІМxxx модулу)

- Дисплейде кырсыктык 225-код көрсөтүлөт.
- Дисплейдеги эскертүүчү символ кызыл болуп калат жана соркысма токтойт.
- «Байланыш катасы» кырсык коду Grundfos GO Remote тиркемесинде көрсөтүлөт.
- Сорк модулу өнүм менен байланыша албайт.

Себеби GENİbus менен байланыш жок.

Четтетүү • GENİbus менен CU 241 жана IO 242 блокторунун ортосундагы байланыштыргыч кабелди текшериниз.

Себеби Соркысмалык модуль бузук.

Четтетүү • Grundfos компаниясына кайрылыңыз.

15.18 226-код (Байланыш катасы, кириш/чыгуу модулу)

- Дисплейде кырсыктык 226-код көрсөтүлөт.
- Дисплейдеги эскертүүчү символ кызыл болуп калат жана соркысма токтойт.
- «Байланыш катасы» кырсык коду Grundfos GO Remote тиркемесинде көрсөтүлөт.
- Сорк модулу өнүм менен байланыша албайт.

Себеби GENİbus менен байланыш жок.

Четтетүү • GENİbus менен CU 241 жана IO 242 блокторунун ортосундагы байланыштыргыч кабелди текшериниз.

Себеби Кириш/чыгуу модулу бузук.

Четтетүү • Grundfos компаниясына кайрылыңыз.

15.19 229-код (Суу жертаманда)

- Эскертүүнүн 229-коду дисплейдеги **Жогору** же **Төмөн** баскычтарын басканда көрсөтүлөт.
- Дисплейдеги эскертүү символу сары болуп, бирок соркысманын жумушчу шарттамы мурдагы бойдон калат.
- **Жертаманда суу** билдирүүсү Grundfos GO Remote тиркемесинде көрсөтүлөт.

Себеби Жертаманда суу аныкталды.

Четтетүү • Суунун жылжуусун текшериниз.

Кескин баш тартууларга:

- туура эмес электрдик туташтыруу;
- жабдууну туура эмес сактоо;
- электрдик/гидравликалык/механикалык тутумдардын зыян болушу же бузуктугу;
- жабдуунун маанилүү бөлүктөрүнүн зыян болуусу же бузулуусу;
- пайдалануунун, тейлөөнүн, куроонун, контролдук кароолордун эрежелерин жана шарттарын бузуулар алып келиши мүмкүн.

Жаңылыштык аракеттерди болтурбоо үчүн, кызматкер ушул куроо жана пайдалануу боюнча колдонмо менен жакшылап таанышып чыгууга тийиш.

Кырсык, баш тартуу же инцидент пайда болгондо токтоосуздан жабдуунун ишин токтотуу жана «Грундфос» ЖЧК кызматтык борборуна кайрылуу зарыл.

16. Буюмду топтомдоочулар*



СІМ берилмелерин берүү модулдары

Түзмөк байланыштын өнөр жайлык протоколдору боюнча диспетчерлештирүү (SCADA-тутумун) тутумуна башкаруу кутусун интеграциялоо мүмкүнчүлүгүн камсыз кылат. Байланыштын талап кылынган протоколу боюнча тандалат. Түздөн-түз башкаруу кутусунун модулуна орнотулат.

Учкундан коргоо тосмолору

Жарылууга кооптуу зоналарда орнотулган, калкыма өчүргүчтөрдү жана/же деңгээлдин аналогдук билдиргичин туташтыруу зарыл болгон учурларда колдонулат.



Эскертүү
LC башкаруу кутулары өздөрү жарылууга кооптуу зоналарда орнотуу үчүн арналган эмес.



Эскертүү
Жарылууга кооптуу зоналарда орнотулган соркысмалар, калкыма өчүргүчтөр жана деңгээлдин аналогдук билдиргичи атайын, учкундан коопсуз аткарылган болууга тийиш.

Учкундан коргоо тосмолору кийинки варианттарда жеткиликтүү:

- Дубалдык аткаруунун өзүнчө бокстары:
 - 4 калкыма өчүргүчтү туташтыруу үчүн;
 - 5 калкыма өчүргүчтү туташтыруу үчүн;
 - 2 калкыма өчүргүчтү жана деңгээлдин 1 аналогдук 4-20 мА билдиргичин туташтыруу үчүн;
- Кутунун корпусуна орнотуу үчүн өзүнчө модулдар (көчөлүк аткарууга жана ички аткаруунун металл корпустары үчүн гана):
 - 2 калкыма өчүргүчтү туташтыруу үчүн;
 - 1-калкыма өчүргүчтү туташтыруу үчүн;
 - 4-20 мА деңгээлинин 1-аналогдук билдиргичин туташтыруу үчүн.

Көрсөтмө

Кутунун корпусуна орнотуу үчүн өзүнчө модулдар көчөлүк аткарууга жана ички аткаруунун металл корпустары үчүн гана жеткиликтүү.

Туташтыруунун схемалары 2-тиркемеде берилген.

Деңгээлдин электроддук релеси

Резервуардагы деңгээлди электроддордун жардамы менен көзөмөлдөөгө зарыл болгон учурларда колдонулат.

2 деңгээлди гана көзөмөлдөө мүмкүн:

Көрсөтмө

- 1-соркысманы коё берүүсү/эки соркысманын тең тотошу;
- 2-соркысманы коё берүү.

ШУН ичинде деңгээлдин электроддук релесин орнотуу үчүн орун жана азык караштырылган.

Туташтыруунун схемалары 2-тиркемеде берилген.

Пневматикалык билдиргичтердин (пневмокоңгуроолордун) сигналын өзгөртүү блогу

Ушул блок, пневмокоңгуроолордон алынган деңгээлдин сигналын стандарттык релелик чыгуу сигналына өзгөртүүнү аткарат, аларды башкаруу кутусунун дискреттик кириштерине киргизүүгө болот.

Блок үч пневмокоңгуроого чейин туташтырууга эсептелген.

Туташтыруу схемасын жеткирүү топтомунан кара.

Пневматикалык билдиргичтердин сигналын өзгөртүү блогу

Ушул блок, пневмокоңгуроолордон алынган деңгээлдин сигналын стандарттык релелик чыгуу сигналына өзгөртүүнү аткарат, аларды башкаруу кутусунун дискреттик кириштерине киргизүүгө болот.

Блок үч пневмокоңгуроого чейин туташтырууга эсептелген.

Туташтыруу схемасын жеткирүү топтомунан кара.

Көчөлүк аткаруунун кутуларын таянычка бекитүү топтому

Кутуну орнотуу турган жерде таяныч (мамы) болгон учурда колдонулат.

Көчөлүк аткаруунун кутуларын жертамандык жайгаштыруу түркүгү

ШУН дубалга же таянычка куроого мүмкүндүк болбогон учурларда колдонулат.

* Көрсөтүлгөн буюмдар жабдуунун стандарттык топтомдоосуна/топтомуна киргизилген эмес, жардамчы түзмөк (аксессуарлар) болуп саналат жана өзүнчө буйрутма берилет. Негизги жоболор жана шарттар Келишимде чагылдырылган.

Ушул жардамчы түзмөктөр жабдуунун (топтомдун) топтомдоосунун милдеттүү элементтери болуп саналбайт.

Жардамчы түзмөктөрдүн жоктугу, алар арналган негизги жабдуулардын иштөө жөндөмдүүлүгүнө таасирин тийгизбейт.

17. Өндүрүмдү утилизациялоо

Өндүрүмдүн негизги жеткен чеги кийинки:

1. оңдоо же алмаштыруусу каралган эмес бир же бир нече негизги бөлүктөрдүн иштен чыгуусу;
2. экономикалык жактан пайдалануу кажетсиз, оңдоого жана техникалык тейлөөгө чыгымдын көп болуусу.

Аталган буюм ошондой эле түйүндөр жана тетиктер экология тармагындагы жергиликтүү мыйзамдардын талабына ылайык чогултулуп жана утилизация болушу керек.

18. Даядоочу. Иштөө мөөнөтү

Өндүрүүчү:
Grundfos Holding A/S,
Poul Due Jensens Vej 7, DK-8850 Bjerringbro, Дания*

* өндүрүүчү өлкөнүн так аталышы жабдуунун фирмалык тактасында көрсөтүлгөн.

Өндүрүүчү тарабынан ыйгарым укукталган адам**:

«Грундфос Истра» ЖЧК
143581, Москва облусу, Истринский р-ону,
Лешково к., 188-үй,
тел.: +7 495 737-91-01,
электрондук почтанын дареги: grundfos.istra@grundfos.com.

** ыйгарым укукталган адам тарабынан жарылуудан корголгон аткарууда жабдуу үчүн.

«Грундфос» ЖЧК
109544, Москва ш., Школьная көч., 39-41, 1-кур.
тел.: +7 495 564-88-00, +7 495 737-30-00,
электрондук почтанын дареги: grundfos.moscow@grundfos.com.

Евразиялык экономикалык биримдиктин аймагындагы импортчулар:

«Грундфос Истра» ЖЧК
143581, Москва облусу, Истринский р-ону,
Лешково к., 188-үй.,
тел.: +7 495 737-91-01,
электрондук почтанын дареги: grundfos.istra@grundfos.com;

«Грундфос» ЖЧК
109544, Москва ш., Школьная көч., 39-41, 1-кур.
тел.: +7 495 564-88-00, +7 495 737-30-00,
электрондук почтанын дареги: grundfos.moscow@grundfos.com;

«Грундфос Казакстан» ЖЧШ
Казакстан, 050010, Алмата ш.,
Кок-Тобе к/р, Кыз-Жибек көч., 7,
тел.: +7 727 227-98-54,
электрондук почтанын дареги: kazakhstan@grundfos.com.

Жабдууну сатуу эрежелери жана шарттары келишимдердин шарттары менен аныкталат.

Жабдуунун иштөө мөөнөтү 10 жылды түзөт.

Дайындалган кызмат кылуу мөөнөтү бүткөндөн кийин, жабдууну пайдаланууну ушул көрсөтүчтү узартуу мүмкүндүгү боюнча чечим кабыл алынгандан кийин улантууга болот. Жабдууну ушул документтин талаптарынан айырмаланган дайындалыш боюнча пайдаланууга жол берилбейт.

Жабдуунун кызмат кылуу мөөнөтүн узартуу боюнча иштер, адамдардын жашоосу жана ден-соолугу үчүн коопсуздуктун, айлана-чөйрөнү коргоонун талаптарын азайтастан мыйзамдардын талаптарына ылайык жүргүзүлүшү керек.

Техникалык өзгөрүүлөр болушу мүмкүн.

19. Таңгакты утилизациялоо боюнча маалымат

Grundfos компаниясы тарабынан колдонулуучу таңгактык каалагандай түрүн белгилөө боюнча жалпы маалымат



Таңгак тамак-аш азыктары менен байланышта болууга арналган эмес

Таңгактоочу материал	Таңгактын/жардамчы таңгактоочу каражаттарынын аталышы	Таңгактын/жардамчы таңгактоочу каражаттары жасалган материалдын тамгалык белгилениши
Кагаз жана картон (гофраланган картон, кагаз, башка картон)	Кутулар/үкөктөр, салымалар, төшөмөлдөр, алдына койгучтар, торлор, фиксаторлор, каптоочу материал	 PAP
Жыгач жана жыгач материалдары (жыгач, тыгын)	Үкөктөр (тактайлуу, фанерадан, жыгач булалуу поитадан жасалгандар), алдына койгучтар, тордогучтар, алынып коюла турган капталдары, планкалар, фиксаторлор	 FOR
(төмөнкү тыгыздыктагы полиэтилен)	Каптамалар, мүшөктөр, жылтырактар, баштыктар, аба-көбүкчө жылтырак, фиксаторлор	 LDPE
Пластик (жогорку тыгыздыктагы полиэтилен)	Тыгыздоочу төшөмөлдөр (жылтырак материалдарынан жасалгандары), анын ичинде аба-көбүкчөлүү жылтырак, фиксаторлор, толтурулуучу материал	 HDPE
(полистирол)	Тыгыздоочу пенопласттан жасалган төшөмөлөр	 PS
Комбинацияланган таңгак (кагаз жана картон/пластик)	«Скин» тибиндеги таңгак	 C/PAP

Таңгактын жана/же жардамчы таңгактоочу каражаттардын өздөрүнүн белгиленишине көңүл бурууну суранабыз (аны оромолду/жардамчы оромолдоочу каражаттарды даярдоочу-аводдун өзүндө жазган кезде).

Зарыл болгон учурда, ресурсту сактоо жана экологиялык натыйжалуулук максаттарында, Grundfos компаниясы таңгагы жана/же жардамчы таңгактоочу каражаттарды кайталап колдоно алат.

Даярдоочунун чечими боюнча таңгагы, жардамчы таңгактоочу каражаттары, жана алар андан жасалган материалдар өзгөртүлгөн болушу мүмкүн. Актуалдуу маалыматты ушул Паспорт, орнотуу жана иштетүү боюнча колдонмонун 18. Даярдоочу. Иштөө мөөнөтү бөлүмүндө көрсөтүлгөн даяр продукцияны даярдоочудан тактап алуунуздарды өтүнөбүз. Сурап-билүү учурунда өнүмдүн номерин жана жабдууну даярдоочу-өлкөнү көрсөтүү зарыл.

ԲՈՎԱՆԴԱԿՈՒԹՅՈՒՆ

	Էջ	Էջ
1. Անվտանգության տեխնիկայի վերաբերյալ հրահանգներ	61	
1.1 Փաստաթղթի մասին ընդհանուր տեղեկություններ	62	11.21 GENIbus 74
1.2 Արտադրանքի վրա նիշերի և մակագրությունների նշանակությունը	62	11.22 Անվտանգություն 74
1.3 Սպասարկող անձնակազմի որակավորումը և ուսուցումը	62	11.23 Կառավարման պանելից առաջին գործարկման մոզի ակտիվացում 74
1.4 Անվտանգության տեխնիկայի հրահանգներին չհետևելու վտանգավոր հետևանքները	62	12. Տեխնիկական սպասարկում 74
1.5 Աշխատանքի կատարում անվտանգության տեխնիկային հետևելով	62	12.1 Պոմպի ծրագրային ապահովման նորացում 74
1.6 Սպառողի կամ սպասարկող անձնակազմի համար անվտանգության տեխնիկայի վերաբերյալ հրահանգներ	62	12.2 Մարտկոցի փոխարինում 75
1.7 Տեխնիկական սպասարկում, ստուգազննումներ և տեղադրում կատարելիս անվտանգության տեխնիկայի վերաբերյալ ցուցումներ	62	12.3 Կառավարման մոդուլի փոխարինում 75
1.8 Ինքնուրույն վերասարքավորում և պահեստային հանգույցների ու դետալների պատրաստում	62	12.4 CIM մոդուլի փոխարինում 75
1.9 Շահագործման անթույլատրելի ռեժիմներ	62	12.5 Ապահովիչի փոխարինում 75
2. Տեղափոխում և պահպանում	62	13. Շահագործումից հանելը 75
3. Փաստաթղթում նշանների և մակագրությունների նշանակությունը	62	14. Տեխնիկական տվյալներ 75
4. Արտադրատեսակի մասին ընդհանուր տեղեկություններ	63	15. Անսարքությունների հայտնաբերումը և վերացումը 76
4.1 Արտադրատեսակի նկարագրությունը	63	15.1 Վթարային ազդանշանների և նախագգուշացումների ծածկագրերի տեսություն 76
4.2 Տեխնիկական առանձնահատկություններ	63	15.2 Ծածկագիր 2 (Ֆազը բաժանված է) 76
4.3 Օգտագործվող մոդուլներ և տվյալների հաղորդման հաղորդակարգեր	63	15.3 Ծածկագիր 4 (Էլեկտրաշարժիչի կրկնակի միացումները չափազանց շատ են) 76
5. Փաթեթավորում և տեղափոխում	64	15.4 Ծածկագիր 9 (Ֆազերի հերթագայման հաջորդականությունը սխալ է) 76
5.1 Փաթեթավորում	64	15.5 Ծածկագիր 12 (Պահանջվում է տեխնիկական սպասարկում) 77
5.2 Տեղափոխում	64	15.6 Ծածկագիր 22 (Պոմպի էլեկտրաշարժիչում առկա է խոնավություն) 77
6. Կիրառման ոլորտը	64	15.7 Ծածկագիր 25 (Սխալ համադասավորություն) 77
7. Գործելու սկզբունքը	64	15.8 Ծածկագիր 48 (Էլեկտրաշարժիչի գերբեռնվածություն) 77
7.1 Կիրառման տեսակները	64	15.9 Ծածկագիր 57 (Ռեգրվուարում ջուր չկա) 77
8. Մեխանիկական մասի տեղադրում	65	15.10 Ծածկագիր 69 (Փաթեթի ջերմաստիճանը չափազանց բարձր է) 77
8.1 Կառավարման պահարանի շահագործումը	65	15.11 Ծածկագիր 84 (Հիշողության սարքը չի աշխատում) 77
8.2 Կապի ինտերֆեյսի մոդուլի տեղադրում	65	15.12 Ծածկագիր 117 (Դուռը բաց է) 77
9. Էլեկտրական սարքավորումների միացում	67	15.13 Ծածկագիր 159 (Կապի սխալ, մոդուլ CIMxxx) 77
9.1 Սեղմակներ	68	15.14 Ծածկագիր 165 (Ազդանշանի խափանում) 78
10. Հանձնում շահագործմանը	69	15.15 Ծածկագիր 191 (Ձրի բարձր մակարդակ) 78
10.1 Միացում Grundfos GO Remote-ին	69	15.16 Ծածկագիր 205 (Լողանավոր անջատիչների ազդանշանների անհամաձայնեցվածություն) 78
10.2 Grundfos GO Remote հավելվածում առաջին գործարկման մոզ	69	15.17 Ծածկագիր 225 (Կապի սխալ, պոմպային մոդուլ) 78
10.3 Կառավարման պանելի վրա առաջին գործարկման մոզ	69	15.18 Ծածկագիր 226 (Կապի սխալ, ներանցման/արտանցման մոդուլ) 78
10.4 Կառավարման պանելի վրա Bluetooth-ի ակտիվացում	69	15.19 Ծածկագիր 229 (Հատակին ջուր կա) 78
10.5 Կառավարման պանելի վրա Bluetooth ապաստիվացում	69	16. Լրակազմող արտադրատեսակներ 78
10.6 Grundfos GO Remote հավելվածի միջոցով մուտքային/էլեկտրոնային սեղմակների համադասավորում	69	17. Արտադրատեսակի օգտահանումը 79
10.7 Արտադրատեսակի ստուգումը	69	18. Արտադրող: Ծառայության ժամկետը 79
11. Շահագործում	70	19. Փաթեթանյութի օգտահանման վերաբերյալ տեղեկատվություն 80
11.1 Աշխատանքի ռեժիմ	70	Հավելված 1: 81
11.2 Կառավարման պանել	70	Հավելված 2: 83
11.3 Սարքաբերում	71	
11.4 Գործարկման մակարդակի կարգավորում	71	
11.5 Գործարկման մակարդակի շարժակազմի	71	
11.6 Բարձր մակարդակի արժեքի կարգավորում	72	
11.7 Շարժական հապարդում	72	
11.8 Գործարկման հապարդում Էլեկտրասնուցումը միացնելուց հետո	72	
11.9 Պաշտպանություն «չոր» ընթացքից	72	
11.10 Գործարկման և շարժական համար մեկ լողանավոր անջատիչի օգտագործում	72	
11.11 Կարգավորումներ մի քանի ժամացույցի համար	72	
11.12 Հակաարգելափակում	73	
11.13 Ազդանշանի հայտնաբերման ժամանակը	73	
11.14 Grundfos GO Remote հավելվածի միջոցով կրկնակի միացումների առավելագույն քանակի կարգավորում	73	
11.15 Grundfos GO Remote հավելվածի միջոցով տեխնիկական սպասարկման անցկացման անհրաժեշտության մասին հիշեցման կարգավորում	73	
11.16 Էլեկտրաշարժիչի պաշտպանություն	73	
11.17 Վթարային ազդանշանի հետքերում	73	
11.18 Grundfos GO Remote հավելվածի միջոցով զումերի կարգավորում	74	
11.19 Grundfos GO Remote համար չափման միավորների կարգավորում	74	
11.20 Grundfos GO Remote հավելվածի օգնությամբ կառավարման պանելի համար չափման միավորների կարգավորում	74	

Նախագգուշացում
Նախքան սարքավորման տեղադրման աշխատանքներին անցնելը անհրաժեշտ է մանրամասն ուսումնասիրել տվյալ փաստաթուղթը: Սարքավորման տեղադրումը և շահագործումը պետք է իրականացվեն տվյալ փաստաթղթի պահանջներին, ինչպես նաև տեղական նորմերին և կանոններին համապատասխան:



1. Անվտանգության տեխնիկայի վերաբերյալ հրահանգներ

Նախագգուշացում
Տվյալ սարքավորման շահագործումը պետք է կատարի դրա համար անհրաժեշտ գիտելիքներ և աշխատանքային փորձ ունեցող անձնակազմը: Սահմանափակ ֆիզիկական, մտավոր ունակություններով, տեսողության և լսողության սահմանափակ հնարավորություններով անձանց պետք չէ թույլ տալ շահագործել տվյալ սարքավորումը: Արգելվում է սարքավորման մոտ թողնել երեխաներին:



1.1 Փաստաթղթի մասին ընդհանուր տեղեկություններ

Անձնագիրը, Տեղադրման և շահագործման ձեռնարկը ներառում է հիմնական հրահանգներ, որոնց պետք է հետևել տեղադրման, շահագործման և տեխնիկական սպասարկման ընթացքում: Հետևաբար, մոնտաժելուց և շահագործման հանձնելուց առաջ դրանք պարտադիր կերպով պետք է ուսումնասիրվեն համապատասխան սպասարկող անձնակազմի կամ սպառողի կողմից: Տվյալ ձեռնարկը պետք է մշտապես գտնվի սարքավորման շահագործման վայրում:

Անհրաժեշտ է հետևել ոչ միայն *Անվտանգության տեխնիկայի վերաբերյալ հրահանգներ 1-ին* բաժնում ներկայացված անվտանգության տեխնիկայի ընդհանուր պահանջներին, այլ նաև մյուս բաժիններում բերված անվտանգության տեխնիկայի հատուկ հրահանգներին:

1.2 Արտադրանքի վրա նիշերի և մակագրությունների նշանակությունը

Ամմիջապես սարքավորման վրա նշված հրահանգները, օրինակ՝

- սլաք, որը ցույց է տալիս պտտման ուղղությունը,
- վերահղվող միջավայրի մատուցման համար ճնշումային կարծախողովակի նշանակումը,

պետք է պարտադիր կերպով հաշվի առնվեն և պահպանվեն այնպես, որ դրանք հնարավոր լինի կարողալ ցանկացած ժամանակ:

1.3 Սպասարկող անձնակազմի որակավորումը և ուսուցումը

Անձնակազմը, որն իրականացնում է սարքավորման շահագործումը, տեխնիկական սպասարկումը և ստուգողական զննումները, ինչպես նաև սարքավորման տեղադրումը, պետք է ունենան կատարվող աշխատանքին համապատասխան որակավորում: Հարցերի շրջանակը, որոնց համար պատասխանատու է անձնակազմը և որոնք նա պարտավոր է վերահսկել, ինչպես նաև նրա իրավասության շրջանակները պետք է հստակ սահմանվեն սպառողի կողմից:

1.4 Անվտանգության տեխնիկայի հրահանգներին չհետևելու վտանգավոր հետևանքները

Անվտանգության տեխնիկայի վերաբերյալ հրահանգներին չհետևելը կարող է հանգեցնել ինչպես մարդու կյանքի և առողջության համար վտանգավոր հետևանքների, այնպես էլ վտանգ առաջացնել շրջակա միջավայրի և սարքավորումների համար: Անվտանգության տեխնիկայի վերաբերյալ հրահանգներին չհետևելը կարող է նույնպես հանգեցնել վնասի փոխհատուցման վերաբերյալ բոլոր երաշխիքային պարտավորությունների չեղարկմանը:

Մասնավորապես, անվտանգության տեխնիկայի վերաբերյալ հրահանգների չկատարումը կարող է առաջացնել, օրինակ՝

- սարքավորման կարևորագույն գործառնությունների խախտում,
- տեխնիկական սպասարկման և վերանորոգման համար սահմանված մեթոդների անարդյունավետություն,
- էլեկտրական կամ մեխանիկական գործոնների ազդեցության հետևանքով անձնակազմի առողջության և կյանքի համար վտանգավոր իրավիճակ:

1.5 Աշխատանքի կատարում անվտանգության տեխնիկային հետևելով

Աշխատանքներն իրականացնելիս պետք է կատարվեն անվտանգության տեխնիկայի վերաբերյալ սույն փաստաթղթում ներկայացված հրահանգները, անվտանգության տեխնիկայի վերաբերյալ համապատասխան ազգային կարգադրագրերը, ինչպես նաև սպառողի մոտ գործող՝ աշխատանքների կատարման, սարքավորման շահագործման և անվտանգության տեխնիկայի վերաբերյալ ցանկացած ներքին կարգադրագրերը:

1.6 Սպառողի կամ սպասարկող անձնակազմի համար անվտանգության տեխնիկայի վերաբերյալ հրահանգներ

- Արգելվում է ապամոնտաժել շարժական հանգույցների և մասերի առկա պաշտպանիչ փակոցները սարքավորումը շահագործելու ընթացքում:
- Հարկավոր է բացառել վտանգի առաջացման հնարավորությունը կապված էլեկտրաէներգիայի հետ

(մանրամասների համար տեսեք, օրինակ՝ E54 և տեղական էներգամատակարարող ձեռնարկությունների կարգադրագրերը):

1.7 Տեխնիկական սպասարկում, ստուգազննումներ և տեղադրում կատարելիս անվտանգության տեխնիկայի վերաբերյալ ցուցումներ

Սպառողը պետք է ապահովի տեխնիկական սպասարկման, ստուգողական զննումների և տեղադրման բոլոր աշխատանքների կատարումը որակավորված մասնագետների կողմից, որոնք թույլ է տրված կատարել նման աշխատանքներ և որոնք բավարար չափով տեղեկացվել են այդ աշխատանքների մասին՝ տեղադրման և շահագործման ձեռնարկը մանրամասն ուսումնասիրելու ընթացքում:

Բոլոր աշխատանքները պարտադիր կերպով պետք է իրականացվեն սարքավորումը անջատած վիճակում: Սարքավորումը կանգնեցնելից պետք է անպայման պահպանվի գործողությունների կարգը, որը նկարագրված է տեղադրման և շահագործման ձեռնարկում:

Աշխատանքների ավարտին անմիջապես պետք է նորից տեղադրվել կամ միացվել բոլոր ապամոնտաժված պաշտպանիչ և պահպանող սարքերը:

1.8 Ինքնուրույն վերասարքավորում և պահեստային հանգույցների ու դետալների պատրաստում

Սարքավորումների վերասարքավորումը և փոփոխումը թույլ է տրվում կատարել միայն արտադրողի հետ համաձայնեցնելու դեպքում:

Ֆիրմային պահեստային հանգույցները և դետալները, ինչպես նաև օգտագործման համար արտադրող ընկերության կողմից թույլատրված լրակազմի բաղադրիչները, նախատեսված են շահագործման հուսալիությունը ապահովելու համար:

Այլ արտադրողների կողմից պատրաստված հանգույցների և դետալների կիրառումը կարող է հանգեցնել նրան, որ արտադրողը կիրառելի պատասխանատվություն կրել այդպիսի կիրառման արդյունքում առաջացած հետևանքների համար:

1.9 Շահագործման անթույլատրելի ռեժիմներ

Մատակարարվող սարքավորման շահագործական հուսալիությունը երաշխավորվում է միայն այն դեպքում, եթե այն կիրառվում է գործառնության շահագործմանը համապատասխան և բաժնի համաձայն *6. Կիրառման ոլորտը*: Բոլոր դեպքերում սահմանային թույլատրելի արժեքները, որոնք նշված են տեխնիկական տվյալներում պետք է անպայման հաշվի առնվեն:

2. Տեղափոխում և պահպանում

Սարքավորման տեղափոխումը հարկավոր է իրականացնել փակ վագոններում, ծածկված ավտոմեքենաներում, օդային, գետային կամ ծովային փոխադրամիջոցներով:

Սարքավորման տեղափոխման պայմանները՝ մեխանիկական գործոնների ազդեցության առումով, պետք է համապատասխանեն «C» խմբին ըստ ԳՕՍՍ 23216-ի:

Տեղափոխման ժամանակ փաթեթավորված սարքավորումը պետք է հուսալի ամրացված լինի փոխադրամիջոցների վրա՝ ինքնաբերաբար տեղաշարժը կանխելու նպատակով:

Սարքավորման պահպանման պայմանները պետք է համապատասխանեն ԳՕՍՍ 15150-ի «C» խմբին:

3. Փաստաթղթում նշանների և մակագրությունների նշանակությունը



Նախազուշացում
Տվյալ հրահանգներին չհետևելը կարող է հանգեցնել մարդկանց առողջության համար վտանգավոր հետևանքների:



Նախազգուշացում
Տվյալ հրահանգներին չհետևելը կարող է հանդիսանալ էլեկտրական հոսանքից վնասվելու պատճառ և վտանգավոր հետևանքներ ունենալ մարդկանց կյանքի և առողջության համար:



Նախազգուշացում
Սույն կանոնները պետք է կատարվեն պայթյալապայթյունապարզավորման հետ աշխատանքի ժամանակ: Խորհուրդ է տրվում նաև հետևել տվյալ կանոններին ստանդարտ կատարմամբ սարքավորման հետ աշխատելիս:

Ուշադրություն

Անվտանգության տեխնիկայի վերաբերյալ ցուցումներ, որոնց չկատարումը կարող է առաջացնել սարքավորման խափանում, ինչպես նաև դրա վնասում:

Յրահանգ

Խորհուրդներ կամ հրահանգներ, որոնք դյուրին են դարձնում աշխատանքը և ապահովում են սարքավորման անվտանգ շահագործումը:

Ֆիրմային վահանակ



TM071725

4. Արտադրատեսակի մասին ընդհանուր տեղեկություններ

Տվյալ փաստաթուղթը տարածվում է LC 241 կառավարման պահարանների բոլոր կատարումների վրա, որոնք նախատեսված են երկու պոմպերի միջոցով մակարդակի կառավարման համար:

4.1 Արտադրատեսակի նկարագրությունը

LC 241 անջատում/միացում է պոմպերը հեղուկի մակարդակի ազդանշաններով, որոնք հաղորդում է մակարդակի տվիչը: Կառավարման բլոկը միացնում է և անջատում է պոմպը երբ հեղուկը հասնում է համապատասխան պոմպի համապատասխանաբար՝ գործարկման և շարժականագի մակարդակին:

Ռեգերվուարի մեջ հեղուկի անթույլատրելի բարձր մակարդակը կամ տվիչի աշխատանքի խափանումը առաջացնում են վթարային ազդանշանի հաղորդում:

Հիմնական պարամետրերի կարգավորումն իրականացվում է կառավարման պանելի օգնությամբ, իսկ ընդլայնված կարգավորումներն իրականացվում են Grundfos GO Remote հավելվածի միջոցով: Բացի այդ, Grundfos GO Remote հավելվածը թույլ է տալիս կարգավորել հիմնական աշխատանքային պարամետրերը:

4.2 Տեխնիկական առանձնահատկություններ

Կառավարման բլոկն ունի հետևյալ գործառնությունները՝

- պոմպերի ձեռքով և ավտոմատ կառավարում,
- Grundfos GO Remote տեղադրված հավելվածով սմարթֆոնի կամ այլ սարքվածքի հետ Bluetooth-ի միջոցով,
- վիճակի ցուցանշում (օրինակ՝ էլեկտրասնուցման ամպլայության և պոմպի աշխատանքի ցուցանշում),
- վթարային և նախազգուշացնող ազդանշանում (օրինակ՝ ֆագի կտրվելու և ջրի բարձր մակարդակի մասին),
- էլեկտրաշարժիչների պաշտպանություն գերբեռնվածությունից և ֆագերի կորելուց,
- պոմպերի էլեկտրաշարժիչներում և դրանց սնուցման գծերի վրա կարճ միակցումներից պաշտպանություն,
- Հապաղման ժամանակի նշանակում շահագործման կոնկրետ պայմաններին համապատասխան,
- պոմպերի ավտոմատ հերթափոխում:

4.3 Օգտագործվող մոդուլներ և տվյալների հաղորդման հաղորդակարգեր

Grundfos-ի կապի ինտերֆեյսի հետևյալ մոդուլները կարող են ներկառուցվել այս արտադրատեսակի մեջ:

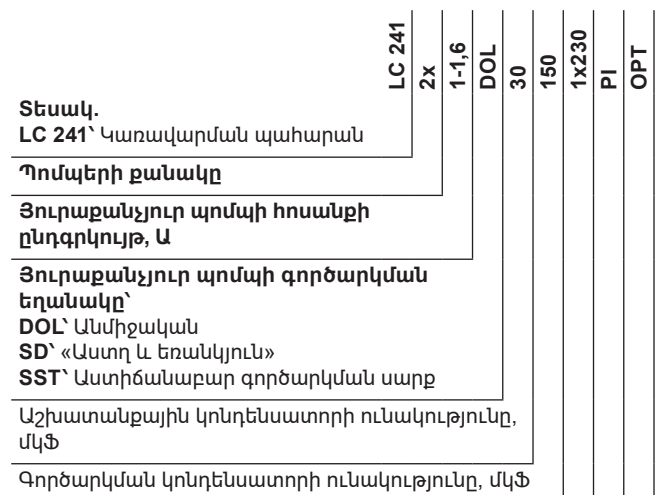
Կապի ինտերֆեյսի մոդուլ	Հաղորդակարգ
CIM 050	GENIbus
CIM 150	PROFIBUS DP
CIM 200	Modbus RTU
CIM 260	3G/4G
	Modbus TCP
CIM 500	PROFINET IO

Նկար 1 Ֆիրմային վահանակ

Դիրք Նկարագրություն

1	ՏԼՀ պայմանական տիպային նշանակումը
2	Մոդելի պայմանական նշանակումը (որտեղ, օրինակ՝ A99301308 - ապրանքի ութանիշ համար, V01 - ապրանքի վարկած)
3	Էլեկտրասնուցման ցուցանիշները
4	Արտադրման տարին և շաբաթը
5	Շրջակա միջավայրի ջերմաստիճանը
6	Սերիական համար
7	ՑՀԱ-ի անվանական հոսանք
8	Հիսական պոմպերի քանակը
9	Կարճ միակցման հոսանք
10	ՑՀԱ պաշտպանիչ սարքվածքի առավելագույն հոսանք, Ա
11	Հիմնական պոմպերի նվազագույն հոսանքը, Ա
12	Հիմնական պոմպերի առավելագույն հոսանքը, Ա
13	համակարգի ընտրանքներ
14	ՑՀԱ պաշտպանության դաս
15	Շուկայում շրջանառության նշաններ
16	CE WEEE & Battery Directive-ի պահանջների համաձայն «հատուկ օգտահանում» նախազգուշացնող մականշվածք, շահագործումից հետո անհրաժեշտ է հանձնել սարքավորումը օգտահանման մասնագիտացված վայրեր
17	Քաշ
18	QR-ծածկագիր
19	Արտադրող երկիր
20	Գրունդֆոս Ռուսաստան գործարանի նշանը
21	Ընկերության պատկերակիչ

Տեսակային նշանակում



Սնուցող ցանցի լարումը, Վ	LC 241
Տեղադրման կատեգորիա՝	2x
PI՝ Ներքին, հենամարմինը պլաստիկից	1-1,6
MI՝ Ներքին, մետաղյա հենամարմին	DOL
PO՝ Դրսի, պլաստիկից հենամարմին	30
MO՝ Դրսի, մետաղյա հենամարմին	150
	1x230
	PI
	OPT

Կարող եք պատվիրել՝

- ներքին կատարում, IP 54, 0...+40 °C, պլաստիկ կամ մետաղյա հենամարմին (կախված պոմպերի տիպաչափից և գործարկման եղանակից),
 - դրսի կատարում, IP 66, -30...+40 °C, պլաստիկից հենամարմին:
- Որպես ընտրանք, հարցումով, կառավարման պահարանին կարող են ավելացվել՝
- սպառվող հոսանքը չափելու համար տրանսֆորմատոր, յուրաքանչյուր պոմպի համար,
 - լրացուցիչ մուտքերի/ելքերի մոդուլ IO 241:

Մատակարարվող լրակազմում բացակայում են կարգավորումների, տեխնիկական սպասարկման և ըստ նշանակության օգտագործման համար հարմարանքները և գործիքները: Օգտագործեք ստանդարտ գործիքները, հաշվի առնելով անվտանգության տեխնիկայի վերաբերյալ արտադրողի պահանջները:

5. Փաթեթավորում և տեղափոխում

5.1 Փաթեթավորում

Սարքավորումը ստանալիս ստուգեք փաթեթավորումը և ինքը սարքավորումը վնասվածքների հայտնաբերման նպատակով, որոնք կարող էին առաջանալ փոխադրման ընթացքում: Փաթեթավորումը օգտահանելուց առաջ մանրամասն ստուգեք՝ նրանում կարող են մնացած լինել փաստաթղթեր և մանր դետալներ: Եթե ստացված սարքավորումը չի համապատասխանում ձեր պատվիրածին, ապա դիմեք սարքավորման մատակարարին:

Եթե սարքավորումը վնասվել է փոխադրման ժամանակ, անմիջապես կապվեք փոխադրող կազմակերպության հետ և տեղեկացրեք սարքավորման մատակարարողին այդ մասին:

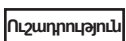
Մատակարարողը իրավունք է վերապահում մանրամասն ստուգելու հնարավոր վնասվածքը:

Փաթեթավորումն օգտահանելու վերաբերյալ տեղեկատվությունը տե՛ս բաժնում 19. Փաթեթանյութի օգտահանման վերաբերյալ տեղեկատվություն:

5.2 Տեղափոխում



Նախազգուշացում
Հարկավոր է հետևել տեղական նորմերի և կանոնների սահմանափակումներին՝ ձեռքով իրականացվող բարձրացման և բեռնման ու բեռնաթափման աշխատանքների նկատմամբ:



Արգելվում է բարձրացնել սարքավորումը սնուցման մալուխից:

6. Կիրառման ոլորտը

LC 241 նախատեսված է երկու պոմպերի աշխատանքի կառավարման համար:

Արտադրատեսակը կարող է կարգավորվել երկու խնդիր լուծելու համար՝ ռեգերվուարի լցում և դատարկում:

7. Գործելու սկզբունքը

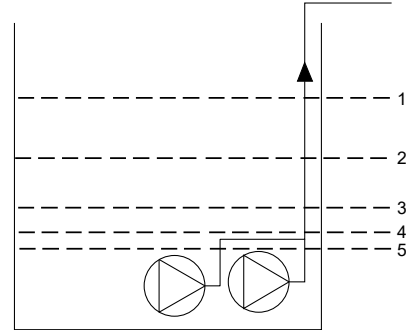
7.1 Կիրառման տեսակները

Կարելի է ընտրել կիրառման երկու տեսակից մեկը՝

- **Դատարկում**
- **Լցում:**

Կիրառման տեսակը կարելի է նշանակել Grundfos GO Remote հավելվածի միջոցով:

Դատարկում



TM0713341

Դիրք Նկարագրություն

1	Բարձր մակարդակ
2	Գործարկման մակարդակ H2՝ գործարկման մակարդակ պոմպ 2-ի համար
3	Գործարկման մակարդակ H1՝ գործարկման մակարդակ պոմպ 1-ի համար
4	Շարժականգի մակարդակ
5	«Չոր» ընթացքի մակարդակ

LC 241 գործարկում է պոմպը **է H1 գործարկման մակարդակին** հասնելուց հետո:

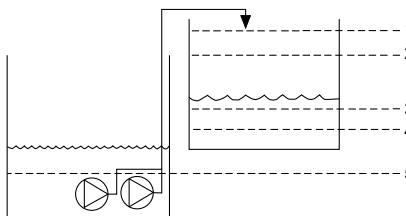
Երկրորդ պոմպը կգործարկվի, եթե հեղուկի մակարդակը հասնի **H2 գործարկման մակարդակին**:

Դոմպը կանգ է առնում, երբ հեղուկի մակարդակը հասնում է մինչև շարժականգի մակարդակ:

Եթե հեղուկի մատուցումը կգերազանցի երկու պոմպի արտադրողականությունը, մակարդակը ռեգերվուարում կարող է հասնել «Բարձր մակարդակ» նիշին, որի արդյունքում կառավարման բլոկը կծնափորի վթարային ազդանշան, որը կարող է հաղորդվել SCADA համակարգ կամ տվյալների հաղորդաթիթեղի միջոցով (պահանջվում է CIM մոդուլ) կամ էլքային ռելեի միջոցով, որը, իր հերթին, կարող է օգտագործվել տեսողական կամ ակուստիկական վթարային ազդանշանի ցուցանշման համար:

Եթե պոմպերի աշխատանքի ընթացքում, հեղուկի մակարդակը ռեգերվուարում կամ հորի մեջ կիջնի «չոր» ընթացքի մակարդակից ավելի ցածր, համակարգը կկանգնեցնի պոմպերը, որպեսզի կանխի դրանց մեխանիկական վնասվելը:

Լցում



TM0713351

Դիրք Նկարագրություն

1	Բարձր մակարդակ
2	Շարժականգի մակարդակ
3	Գործարկման մակարդակ H1՝ գործարկման մակարդակ պոմպ 1-ի համար
4	Գործարկման մակարդակ H2՝ գործարկման մակարդակ պոմպ 2-ի համար
5	«Չոր» ընթացքի մակարդակ

LC 241 գործարկում է պոմպը, երբ կհասնի **Գործարկման մակարդակ H1** («Պոմպ 1-ի գործարկման մակարդակ»):

Երկրորդ պոմպը կգործարկվի, եթե հեղուկի մակարդակը հասնի **H2 գործարկման մակարդակին**:

Պոմպը կանգ կառնի, երբ հեղուկի մակարդակը կհասնի շարժական գի մակարդակին:

Եթե ինչ-որ պատճառով պոմպերը կշարունակեն աշխատել շարժական գի մակարդակը գերազանցելուց հետո, ապա բարձր մակարդակին հասնելուց հետո կձևավորվի վթարի ազդանշան, որը կարող է հաղորդվել SCADA համակարգ կամ տվյալների հաղորդաթիթեղի միջոցով (պահանջվում է CIM մոդուլ) կամ էլքային ռելեի միջոցով, որը, իր հերթին, կարող է օգտագործվել տեսողական կամ ակուստիկական վթարային ազդանշանի ցուցանշման համար:

Եթե պոմպերի աշխատանքի ընթացքում, հեղուկի մակարդակը ռեգերվուարում կամ հորի մեջ կիջնի «չոր» ընթացքի մակարդակից ավելի ցածր, համակարգը կկանգնեցնի պոմպերը, որպեսզի կանխի դրանց վնասվելը:

8. Մեխանիկական մասի տեղադրում

Տեղադրման վայրը

Տեղադրեք արտադրատեսակը հետևյալ պահանջներին համապատասխանող վայրում՝

- Տեղադրեք արտադրատեսակը ջրածածկուժից պաշտպանված վայրում:
- Համոզվեք, որ շրջակա միջավայրի ջերմաստիճանը գտնվում է այն սահմաններում, որոնք նշված են LC 241 ֆիբրային վահանակի վրա:
- Տեղադրեք արտադրատեսակը միացած պոմպերին, տվիչներին և օժանդակ պարագաներին առավելագույն չափով մոտ:
- Արտադրատեսակը պետք է պահպանված լինի արևի ուղիղ ճառագայթներից:
- Մուտքը դեպի արտադրատեսակ պետք է լինի հարմար:
- Տեղադրումը շենքից դուրս՝ արտադրատեսակը պետք է տեղադրել այնպես, որպեսզի բացառել դրա վրա արևի ուղիղ ճառագայթների ազդեցությունը:
- Տեղադրումը շենքից դուրս՝ Արտադրատեսակը պետք է տեղադրված լինի լավ օդափոխվող սենյակում՝ դրա բաղադրիչների հովացումն ապահովելու համար:

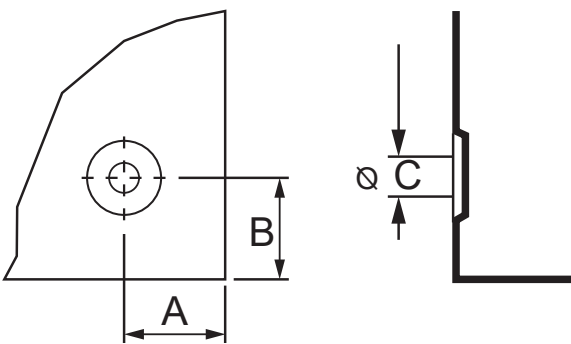
8.1 Կառավարման պահարանի շահագործումը

Արտադրատեսակը նախատեսված է տափակ ուղղաձիգ մակերեսի վրա տեղադրման համար: Կաբելային ներանցիչները պետք է ուղղվեն դեպի ներքև:

Բավարար օդափոխությունն ապահովելու համար պահարանի ամեն կողմից թողեք 150 մմ-ից ոչ պակաս ազատ տարածություն:

1. Մակերեսի մեջ կատարեք անցքեր:

Պահարանի տեսակից ելնելով օգտագործեք ստորև նշված չափսերը:



	A	B	C
Պլաստիկից հենամարմին, ներքին կատարում	30	104.5	Գայլիկոնկում է տեղում
Մետաղյա հենամարմին, ներքին կատարում	20	20	8.7

	A	B	C
Պլաստիկից հենամարմին, դրսի կատարում	93 (101*)	36 (40,5*)	8

A – տարածություն աջ և ձախ պատից մինչև անցքի կենտրոնը, մմ

B – տարածություն վերևի և ներքևի պատից մինչև անցքի կենտրոնը, մմ

C – անցքի տրամագիծ, մմ

* – վերաբերում է կառավարման պահարանին LC 241 2x48-59 SST 3x380 Վ.Փ.Օ:

2. Անհրաժեշտության դեպքում տեղադրեք դյուբելներ:

3. Տեղադրեք չորս պտուտակ մոնտաժային անցքերի մեջ և ձգեք մանեկները խաչաձև:

8.2 Կապի ինտերֆեյսի մոդուլի տեղադրում

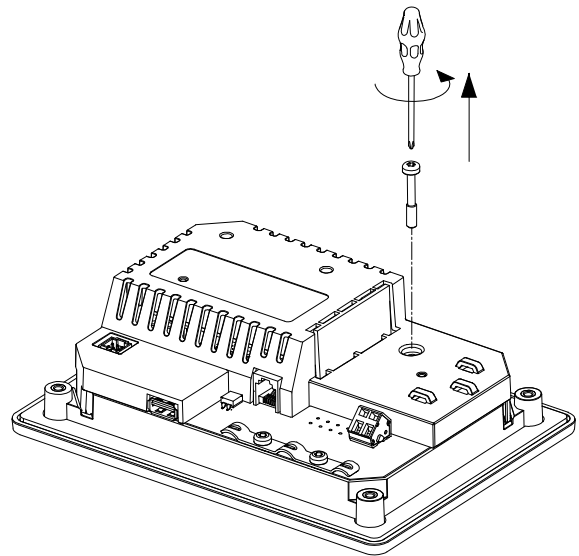
Դուք կարող եք տեղադրել կապի ինտերֆեյսի մոդուլը (CIM) կառավարման բլոկում, որպեսզի ապահովել արտաքին համակարգերին միացումը: Տվյալ մոդուլը լրացուցիչ է և արտադրատեսակի հետ չի մատակարարվում:

Էլեկտրական միացումների մասին տեղեկատվությունը տե՛ս մոդուլի տեղադրման և շահագործման ձեռնարկում:

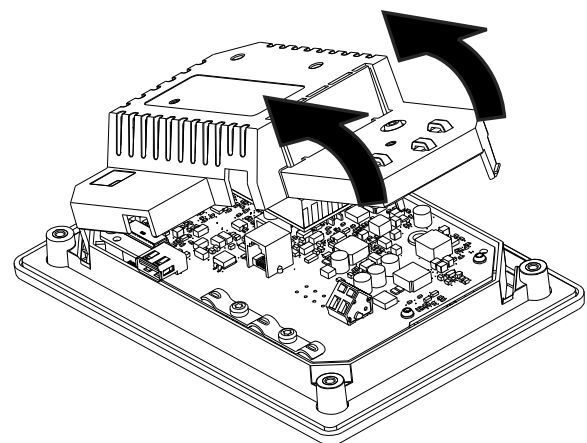
Նախազգուշացում

Էլեկտրոնիկայի հետ աշխատելիս միջոցներ ձեռնարկեք Էլեկտրականության ազդեցությունը կանխելու համար՝ դրանց վնասվելուց խուսափելու համար:

1. Պտտելով հանեք CU բլոկի հետևի պատի պտուտակը:



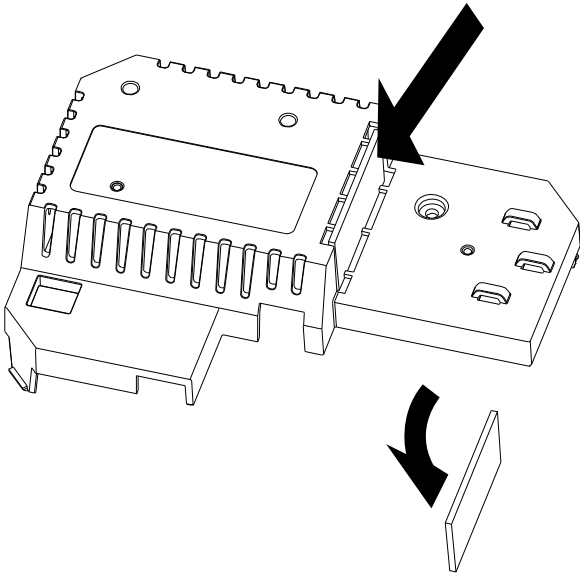
2. Հանեք հետևի կափարիչը:



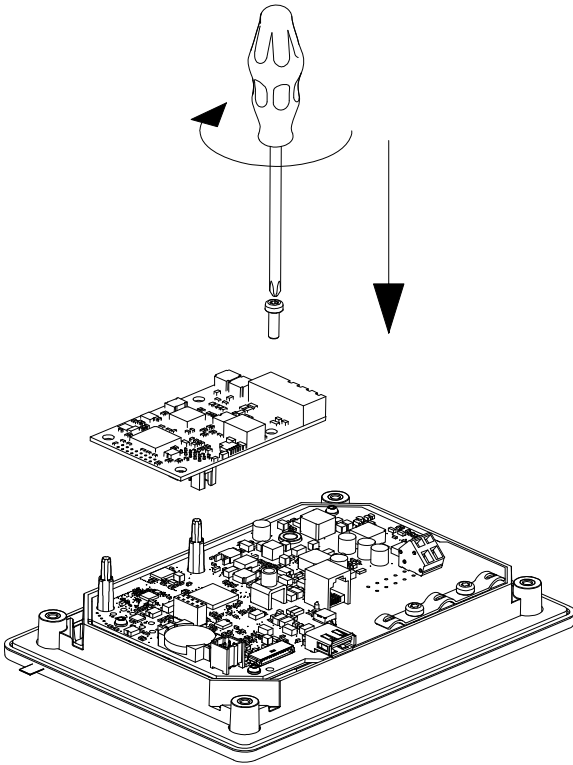
TM071905

TM071906

3. Ապամոնտաժեք խցափակիչը:

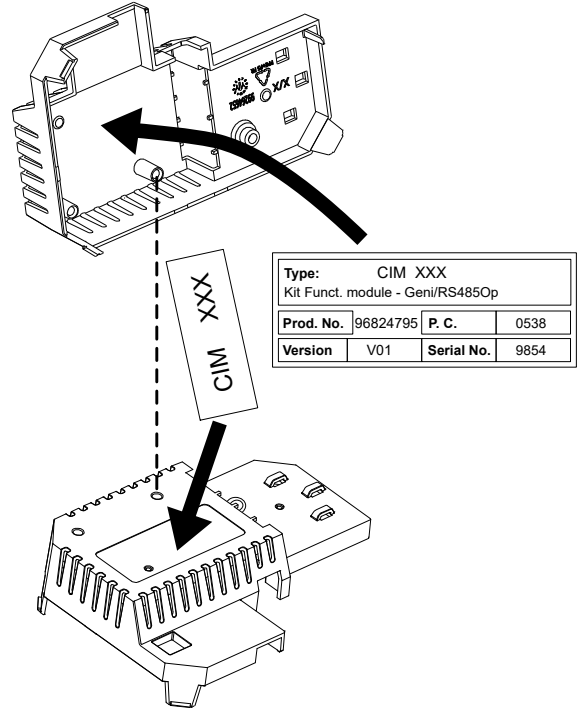


4. Տեղադրեք CIM մոդուլը:



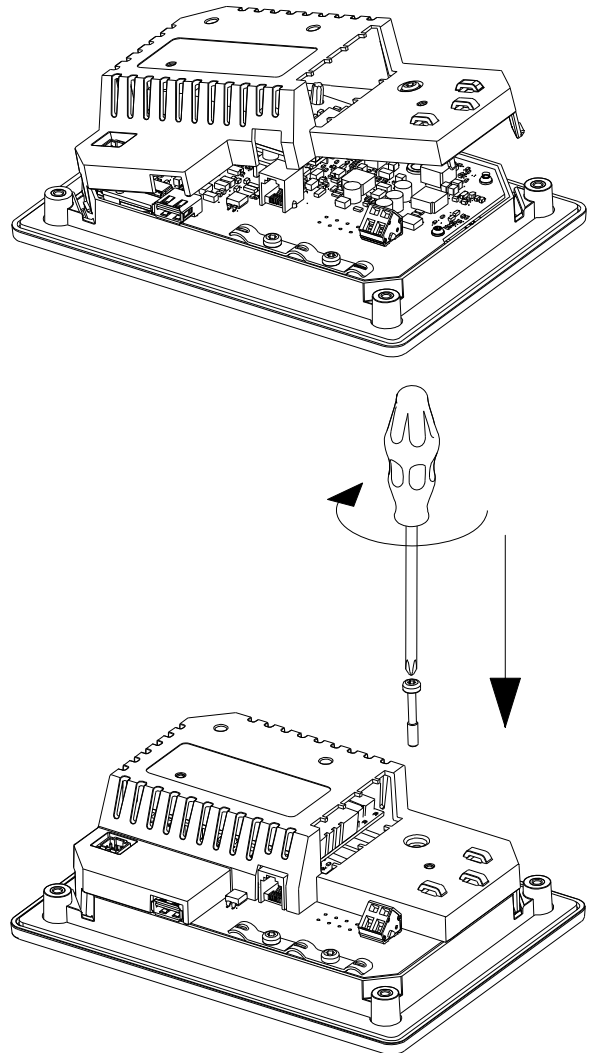
TM071977

5. Վահանակների առկայության դեպքում դրանք տեղադրեք հետևի կափարիչի վրա:



TM071908

6. Կրկին տեղադրեք հետևի կափարիչը CU բլոկի վրա և ձգեք ամրակման պտուտակով: Ամրացրեք մալուխները, օգտագործելով հատուկ բռնիչները:



TM071907

TM071909

9. Էլեկտրական սարքավորումների միացում

Ազդանշանային մալուխների միացումը իրականացվում է անմիջապես IO 242 մոդուլի (և առկայության դեպքում՝ IO 241 մոդուլի) հպակներին: Պահարանի ներսում ազդանշանային մալուխներն անցկացնելու համար նախատեսված է առանձին վաք:

Ուշադրություն

Էլեկտրաշարժիչի պաշտպանությունը գերբեռնվածությունից

Գերբեռնվածությունից Էլեկտրաշարժիչի պաշտպանության սարքերի կարգավորման համար հետևեք այդ սարքերի մոնտաժման ձեռնարկի հրահանգներին (ներառված են մատակարարվող լրակազմում):

Սնուցման շղթայի պաշտպանություն

Անհրաժեշտ է ապահովել կարճ միացումից և հոսանքի գերբեռնվածությունից LC 241-ի սնուցման շղթայի պաշտպանությունը:

Անվանական հոսանքը նշված է ֆիրմային վահանակի վրա:

Դյուրահալ ներդիրի առավելագույն արժեքը նշված է արտադրատեսակի ֆիրմային վահանակի վրա:

Պոմպի սնուցման աղբյուրի և Էլեկտրասնուցման միացում:

Նախազգուշացում Էլեկտրական հոսանքից վնասվելը Մահ կամ լուրջ վնասվածք:



– Եթե ներքին օրենսդրությանը համապատասխան Էլեկտրական կայանքին պահանջվում է պաշտպանական անջատման սարքվածք (ՊԱՍ) կամ նման սարքավորում, ապա այն պետք է լինի A կամ ավելի բարձր դասի:

Նախազգուշացում Էլեկտրական հոսանքի հարված: Մահ կամ լուրջ վնասվածք



– Որևէ Էլեկտրական միացումներ կատարելուց առաջ անջատեք Էլեկտրասնուցումը: Ձեռնարկեք միջոցներ Էլեկտրասնուցման պատահական միացումը կանխարգելելու համար:

– Մի մոռացեք նշել թե որտեղ է տեղակայված գլխավոր անջատիչը, տեղադրելով վահանակ կամ համանման նշում կառավարման բլոկի վրա:

– Համոզվեք որ ֆազի և նեյտրալի միջև լարումը չի գերազանցում փոփոխական հոսանքի 250 Վ:

– Էլեկտրական միացումները պետք է իրականացվեն Էլեկտրական միացումների սխեմաներին համապատասխան:

Ձեռնաստիճանի տվիչի մալուխը (առկայության դեպքում պետք է լինի Էկրանավորված):

Ուշադրություն

Միայն ԱՄՆ-ի շուկայի համար՝ օգտագործեք միայն ճկուն մետաղական մալուխահաղորդալարեր (FMC):

Ուշադրություն

IO 242 մոդուլին մի միացրեք սնուցման լարումը, եթե այն գերազանցում է փոփոխական հոսանքի 3 x 480 Վ:

Ուշադրություն

Պաշտպանական անջատման սարքվածքը (ՊԱՍ) պետք է ունենա հետևյալ մակնշվածքը՝



Հարկավոր է հաշվի առնել տեղադրման վայրում ամբողջ Էլեկտրասարքավորման հոսակրուստի գումարային հոսանքները:

- Համոզվեք, որ աշխատանքային լարման և հոսանքի հաճախականության արժեքները համապատասխանում են ֆիրմային վահանակի վրա նշված անվանական տվյալներին:
- Էլեկտրասնուցման աղբյուրի մալուխները և պոմպի սնուցող մալուխները պետք է լինեն առավելագույն չափով կարճ:

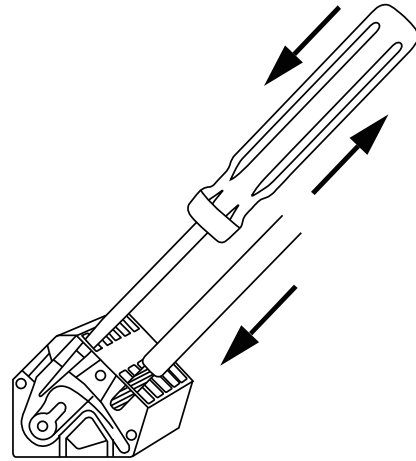
3. Էլեկտրասնուցումը միացնելուց առաջ մուլտիմետրով ստուգեք լարման բոլոր արժեքները և համոզվեք, որ նեյտրալի և ֆազի միջև լարումը չի գերազանցում փոփոխական հոսանքի 250 Վ:

4. Միացրեք սնուցման աղբյուրի մալուխները և պոմպի մալուխները (այդ թվում այն մալուխները, որոնք գալիս են PTC թերմիստորից կամ Էլեկտրաշարժիչի ջերմային ռելեից և խոնավության տվիչից (դրանց առկայության դեպքում)): Ձգեք սեղմակների պտուտակները համապատասխան ձգման մոմենտով: Տեսեք աղյուսակը:

5. Հետևեք, որպեսզի պահարանի ներսում բոլոր մալուխները լինեն ձգված մալուխային առձգիչների միջոցով: Հենամարմնի պաշտպանության պատշաճ մակարդակի ապահովման համար բոլոր կաբելային ներանցիչները պետք է տեղադրված լինեն և ունենան խցափակիչներ, նույնիսկ եթե չեն օգտագործվում:

6. Մի մոռացեք հանել միջակապը PTC թերմիստորի սեղմակից, եթե այն միացվում է: Անցկացրեք լարերը մալուխային վաքի ձախ կողմից:

Սեղմակների կադապար	Ձգման մոմենտ (Նմ)
Պոմպի կոնտակտորը	1.2
Էլեկտրասնուցում	1.2



TM070570

Սեղմակին հաղորդալարի միացումը զսպանակավոր սեղմակների միջոցով

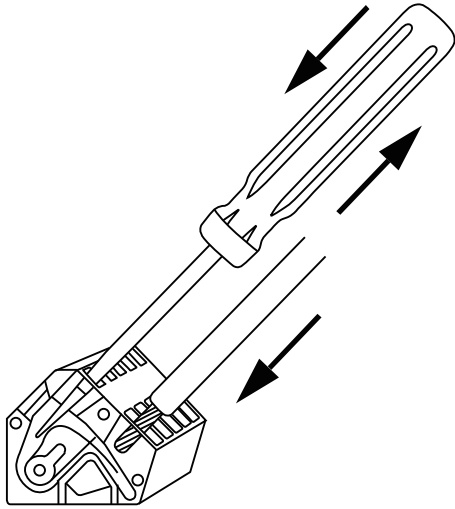
Մակարդակի տվիչի միացում

Դուք կարող եք միացնել մակարդակի անալոգային տվիչ կամ մակարդակի թվային տվիչ, օրինակ՝ լողանավոր անջատիչ:

- Անցկացրեք հաղորդալարերը կաբելային ներանցիչներից մեկի և կաբելային վաքի միջով:
- Տեղադրելով մալուխները վաքում հարկավոր է ղեկավարվել հետևյալ կանոններով՝
 - Ցածրավոլտ ազդանշանային մալուխները հարկավոր է անցկացնել կաբելային վաքի աջ կողմով:
 - Եթե առկա են ազդանշանային մալուխներ (օրինակ՝ PTC և KLIXON մալուխներ), որոնք կարճ միակցման դեպքում կարող են հայտնվել բարձր լարման տակ, ապա այդպիսի մալուխները հարկավոր է անցկացնել կաբելային վաքի ձախ կողմով:
- Տվիչի տեսակից և գործառնության ելնելով միացրեք մալուխները հետևյալ սեղմակներին:

Տվիչի տեսակը	Տվիչի գործառնություն	Սեղմակներ
Անալոգային	Բոլոր մակարդակները	ADI - ՅՈՂ - 24 Վ
	«Չոր» ընթացքի մակարդակ	DI1 - GND
	Շարժական գի մակարդակ	DI2 - GND
Թվային	Գործարկման մակարդակ, պոմպ 1	DI3 - GND
	Գործարկման մակարդակ, պոմպ 2	DI4 - GND
	Բարձր մակարդակ	ADI - GND

TM072098



TM070570

Սեղմակին հաղորդալարի միացումը զսպանակավոր սեղմակների միջոցով

Վթարային ազդասարքի միացում

Վթարային ազդասարքը, օրինակ՝ զույգեր կամ լուսային ցուցիչ, կարելի է միացնել էլքային ռելեների **Alarm 1** («Վթարային ազդանշան 1») և **Alarm 2** («Վթարային ազդանշան 2»): Վթարային ազդանշանի կամ նախազգուշացման հայտնաբերման դեպքում կառավարման բլոկն ակտիվացնում է վթարային ազդասարքը:

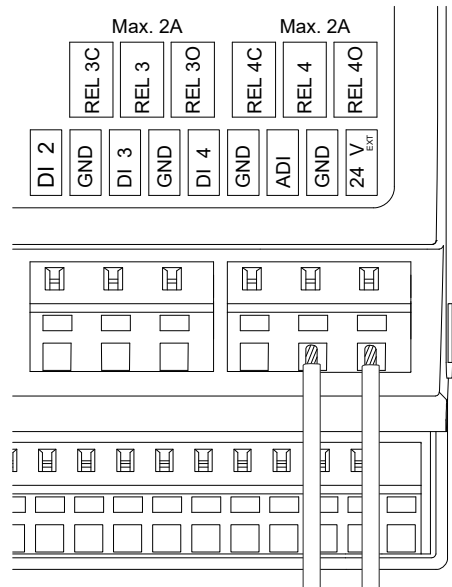
Կարգավորումները կարելի է փոխել Grundfos GO Remote հավելվածի միջոցով **Relay output 1** («Ռելեային ելք 1») և **Relay output 2** («Ռելեային ելք 2») ցանկում:

Սեղմակների կադապարների լռելյալ կարգավորումներ

Սեղմակների կադապար	Լռելյալ գործառույթ
Alarm 1	Բոլոր վթարային ազդանշանները
Alarm 2	Բարձր մակարդակ

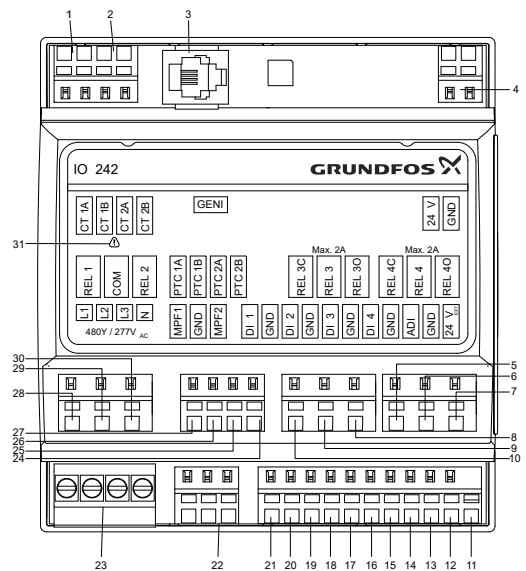
- Անցկացրեք հաղորդալարերը կաբելային ներանցիչներից մեկի և կաբելային վաքի միջով:
- Կախված հաղորդալարի տեսակից կատարեք հետևյալ գործողությունների մեկը՝
 - Եթե օգտագործվում են ցածրավոլտ մալուխներ, անցկացրեք դրանք կաբելային վաքի աջ կողմից:
 - Ցածրավոլտ մալուխները, որոնք կարճ միակցման դեպքում կարող են հայտնվել բարձր լարման տակ, անցկացրեք կաբելային վաքի ձախ կողմով:
- Ազդասարքի տեսակից կախված, միացրեք հաղորդալարերը համապատասխան սեղմակներին: Հետևեք, որպեսզի պահարանի ներսում բոլոր մալուխները լինեն ձգված մալուխային առձգիչների միջոցով:
 - REL 3(4)O** (Նորմալ անջատված) և **C** (Ընդհանուր):
 - REL 3(4)C** (Նորմալ միացած) և **C** (Ընդհանուր):

4. Միացրեք հաղորդալարերը մալուխային առձգիչներով:



TM071997

9.1 Սեղմակներ



TM072017

Կառավարման բլոկի մալուխների միացման ժամանակ, անպայման առանձնացրեք այն մալուխները, որոնք պոտենցիալ առումով կարող են ենթարկվել բարձր լարման (օրինակ՝ էլեկտրաշարժիչի պաշտպանության տվիչների մալուխները):

Դիրք Ակարագրություն

1	Հոսանքի տրանսֆորմատոր, պոմպ 1: Ընտրանք
2	Հոսանքի տրանսֆորմատոր, պոմպ 2: Ընտրանք
3	GENIbus
4	Սնուցում, հաստատուն հոսանքի 24 Վ
5	Օգտատիրոջ կողմից համադասավորվող էլքային ռելե 4, նորմալ միացած
6	Օգտատիրոջ կողմից համադասավորվող էլքային ռելե 4, ընդհանուր
7	Օգտատիրոջ կողմից համադասավորվող էլքային ռելե 4, նորմալ անջատած
8	Օգտատիրոջ կողմից համադասավորվող էլքային ռելե 3, նորմալ անջատած
9	Օգտատիրոջ կողմից համադասավորվող էլքային ռելե 3, ընդհանուր
10	Օգտատիրոջ կողմից համադասավորվող էլքային ռելե 3, նորմալ միացած
11	Սնուցում, հաստատուն հոսանքի 24 Վ, առավելագույնը 250 մԱ
12	Հող
13	Օգտատիրոջ կողմից համադասավորվող անալոգային կամ թվային մուտք

Դիրք Ակարագրություն	
14	Հող
15	Թվային մուտք 4
16	Հող
17	Թվային մուտք 3
18	Հող
19	Թվային մուտք 2
20	Հող
21	Թվային մուտք 1
22	Էլեկտրաշարժիչի պաշտպանության ավտոմատի հետադարձ կապ
23	Ֆազերի հսկողություն
24	Ձերմաստիճանի կամ խոնավության տվիչի մուտք, պոմպ 1
25	Ընդհանուր
26	Ձերմաստիճանի կամ խոնավության տվիչի մուտք, պոմպ 2
27	Ընդհանուր
28	Ռելեային ելք, պոմպ 1
29	Ընդհանուր
30	Ռելեային ելք, պոմպ 2
31	Նախագգուշացում. Տվյալ սեղմաների տեղադրման ժամանակ պահպանեք զգուշությունը

Ուժային մասի միացման սխեմաները բերված են *Հավելված 1-ում*։

10. Հանձնում շահագործմանը

Բոլոր արտադրատեսակներն անցնում են ընդունման-հանձնման փորձարկումներ արտադրող գործարանում։ Տեղադրման վայրում լրացուցիչ փորձարկումների անցկացման անհրաժեշտությունը չկա։

10.1 Միացում Grundfos GO Remote-ին

1. Բացեք Grundfos GO Remote հավելվածը ձեր համակարգչի վրա։ Համոզվեք, որ Bluetooth-ն ակտիվացվել է։ Bluetooth-ի միջոցով կապի հաստատման համար, ձեր սարքը պետք է գտնվի ազդանշանի հասանելիություն ասհմաններում։
2. Սեղմեք կոճակը **Grundfos GO Remote հավելվածի մեջ Bluetooth կապի միացում** («Միացնել»)։
3. Կառավարման պանելի վրա սեղմեք միացման կոճակը։ Մինչև ձեր սարքի միանալը միացման կոճակի վերևում թարթելու է կապույտ լուսադիոդային ցուցիչ։ Այդ պահին Grundfos GO Remote հավելվածը բեռնում է տվյալներ՝ արտադրատեսակի համար։

10.2 Grundfos GO Remote հավելվածում առաջին գործարկման մոդ

LC 241 կարող է Bluetooth-ի միջոցով կապ հաստատել Grundfos GO Remote հավելվածով անարթ սարքի հետ։

Grundfos GO Remote հավելվածին LC 241-ի միացումից հետո ակտիվանում է առաջին գործարկման մոդը։ Կարգավորումների իրականացման համար հետևեք հրահանգներին։

Grundfos GO Remote-ը թույլ է տալիս իրականացնել գործառնությունների կարգավորում և հասանելի է դարձնում արտադրատեսակի վիճակի, տեխնիկական տեղեկությունների և փաստացի աշխատանքային բնութագրերի տեսությունը։

10.3 Կառավարման պանելի վրա առաջին գործարկման մոդ

Կառավարման բլոկի առաջին միացման ժամանակ գործարկման մոդը ձեզ կուղեկցի հիմնական կարգավորումներով։ Դուք կարող եք ընտրել տվիչի տեսակը և գործի դրման մակարդակները։ Որոշ մոդելների համար դուք նաև կարող եք նշանակել պոմպի անվանական հոսանքը և ֆազերի քանակը։

Եթե վերանվորող հեղուկի մակարդակի փոփոխությունը չափելու համար դուք օգտագործում եք անալոգային տվիչ,

ընտրեք **S-1** և նշանակեք գործի դրման մակարդակները՝ «չոր» ընթացքից մինչև բարձր մակարդակ։

Եթե կիրառվում են թվային տվիչներ, ընտրեք **S-2** և ակտիվացրեք կամ ապաստիվացրեք «չոր» ընթացքի մակարդակը, պոմպ 2-ի (անկայության դեպքում) գործարկման մակարդակը և բարձր մակարդակը։

Կարգավորումները փոխելու համար, օգտագործեք **Վերև** և **Ներքև** կոճակները կառավարման պանելի վրա։

Յուրաքանչյուր կարգավորումը հաստատելու և մյուս կարգավորմանն անցնելու համար սեղմեք **OK** կոճակը։

LC 241-ը լռելյալ կարգավորված է ջրահեռացման ալգորիթմի վրա։ Ջրամատակարարման ալգորիթմի վրա կարգաբեռումը հնարավոր է իրականացնել միայն Grundfos GO Remote հավելվածի միջոցով։

Նշանակում	Ակարագրություն
S-1	Անալոգային տվիչ
S-2	Թվային տվիչ

10.4 Կառավարման պանելի վրա Bluetooth-ի ակտիվացում

Եթե Bluetooth մոդուլը կառավարման պանելի վրա ինչ որ պատճառով ապաստիվացվել է, դուք չեք կարողանա միանալ LC 241-ին Grundfos GO Remote հավելվածի միջոցով։ Անհրաժեշտ է նախապես ակտիվացնել Bluetooth-ը։

1. Սեղմեք և 15 վայրկյանի ընթացքում սեղմած պահեք կառավարման պանելի վրա գտնվող կոխակը։ Սպասեք մինչև կապույտ լուսադիոդային ցուցիչի վառվելը։
2. Սեղմեք կոճակը Grundfos GO Remote հավելվածի մեջ Bluetooth կապի **Միացում** («Միացնել»)։
3. Կառավարման պանելի վրա սեղմեք միացման կոճակը։ Մինչև ձեր սարքի միանալը, միացման կոճակի վերևում թարթելու է կապույտ լուսադիոդային ցուցիչ։ Այդ պահին Grundfos GO Remote հավելվածը բեռնում է տվյալներ՝ արտադրատեսակի համար։

10.5 Կառավարման պանելի վրա Bluetooth ապաստիվացում

Որոշ դեպքերում պատվիրատուի օբյեկտում կարող է արգելված լինել Bluetooth մոդուլի մշտական աշխատանքը։ Կարգավորումից հետո այն կարելի է ապաստիվացնել ձեռքով։

1. Սեղմեք և 15 վայրկյանի ընթացքում սեղմած պահեք կառավարման պանելի վրա գտնվող կոխակը։ Սպասեք մինչև կապույտ լուսադիոդային ցուցիչի անջատվելը։ Այժմ Grundfos GO Remote հավելվածն էլ չի կարող միանա արտադրատեսակին։

10.6 Grundfos GO Remote հավելվածի միջոցով մուտքային/ելքային սեղմաների համադասավորում

Կառավարման բլոկը համալրված է ելքային և մուտքային համադասավորվող սեղմաներով։ Grundfos GO Remote հավելվածի միջոցով սեղմաներին կարելի է նշանակել տարբեր գործառնություններ, կախված դրանց միացած սարքից։

1. Անցեք ցանկ **Կարգավորումներ > IO 242**։
2. Ընտրեք սեղմակը, որը դուք ցանկանում եք կարգավորել և հետևեք դիսփլեյի վրայի հրահանգներին։

Չրահանգ *Սեղմաները գտնվում են IO 241 և IO 242 մոդուլների վրա և մակնշվել են։*

10.7 Արտադրատեսակի ստուգումը

Բոլոր էլեկտրական միացումների կատարման և առաջին գործարկման մոդի աշխատանքի ավարտից հետո, կարելի է կատարել համակարգի թեստավորում։

Դատարկման համակարգերի համար՝

- Լցրեք դատարկման ռեզերվուարը ջրով և համոզվեք, որ նշանակված մակարդակին հասնելու ժամանակ պոմպը գործարկվում ավտոմատ կերպով:
- Ստուգեք «չոր» ընթացքի գործառույթը՝ դրա համար գործարկեք պոմպը ձեռքով և սպասեք մինչև ռեզերվուարը դատարկվի: Համոզվեք նրանում, որ կառավարման բլոկը հաղորդում է վթարային ազդանշան և կանգնեցնում է պոմպը նշանակված մակարդակին հասնելիս:
- Ստուգեք բարձր մակարդակի գործառույթը՝ դրա համար ձեռքով կանգնեցրեք պոմպը և շարունակեք լցնել ռեզերվուարը: Համոզվեք նրանում, որ կառավարման բլոկը հաղորդում է վթարային ազդանշանը նշանակված մակարդակին հասնելիս:
Փոխարկեք պոմպը **Auto** («Ավտոմատ») ռեժիմ, գործարկեք և հետևեք դրա աշխատանքին՝ պոմպ պետք է անջատվի շարժական մակարդակին հասնելիս:

Լցման համակարգերի համար՝

- Նախապես դատարկեք լցման ենթակա ռեզերվուարը: Երբ բակը կդատարկվի և կհասնի գործարկման մակարդակին, պոմպը կգործարկվի: Երբ ռեզերվուարը կլցվի և կհասնի շարժական մակարդակին, պոմպը պետք է կանգ առնի:
- Ստուգեք բարձր մակարդակի գործառույթը՝ դրա համար կանգնեցրեք պոմպը ձեռքով և լցրեք լցման ռեզերվուարը ջրով: Համոզվեք նրանում, որ կառավարման բլոկը հաղորդում է վթարային ազդանշանը նշանակված մակարդակին հասնելիս:
- Ստուգեք «չոր» ընթացքի գործառույթը՝ դրա համար գործարկեք պոմպը ձեռքով և սպասեք մինչև ռեզերվուարը, որտեղ տեղադրված է պոմպը, դատարկվի: Համոզվեք նրանում, որ կառավարման բլոկը հաղորդում է վթարային ազդանշան և կանգնեցնում է պոմպը նշանակված մակարդակին հասնելիս: Եթե պոմպը տեղադրված է հորատանցքում, այդպիսի ստուգումը կարող է լինել անհնարին, քանի որ պոմպը չի կարող դատարկել հորատանցքը: Այդ դեպքում ավելացրեք «չոր» ընթացքի մակարդակի նշանակված արժեքը, որպեսզի նմանեցնել «չոր» ընթացքի իրավիճակին:

11. Շահագործում

Շահագործման պայմանները բերված են 14. Տեխնիկական տվյալներ բաժնում:

Սարքավորումը կայուն է խանգարումների նկատմամբ, որոնք համապատասխանում են նշանակության պայմաններին ըստ բաժնի 6. *Կիրառման ոլորտը* և նախատեսված են առևտրային և արտադրական գոտիներում օգտագործման համար, որտեղ էլեկտրամագնիսական դաշտի լարվածության/ էլեկտրամագնիսական ճառագայթման մակարդակը չի գերազանցում սահմանային թուլատրելիս:

11.1 Աշխատանքի ռեժիմ

11.1.1 Աշխատանքի ավտոմատ ռեժիմ

Ավտոմատ ռեժիմում կառավարման բլոկը գործարկում և կանգնեցնում է պոմպերը կախված կարգավորումներից և մակարդակի տվիչից (ներից) ստացվող ազդանշանների հիման վրա:

11.1.2 Աշխատանքի ձեռքի ռեժիմ

Պոմպի գործարկում և շարժական ձեռքի ռեժիմով, Grundfos GO Remote հավելվածի օգնությամբ

1. Անցեք ցանկ **Կարգավորումներ > Կառավարում, պոմպ 1 (2):**
2. Պոմպի գործարկման համար ընտրեք **Միացած** և սեղմեք **OK**:
3. Պոմպի շարժական մակարդակի համար ընտրեք **Անջատած** և սեղմեք **OK**:

Պոմպի գործարկում և շարժական ձեռքի ռեժիմով կառավարման պանելի օգնությամբ

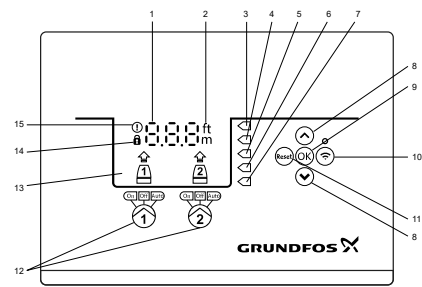
1. Պոմպը ձեռքով գործարկելու համար սեղմեք և սեղմած պահեք **Pump** («Պոմպ») կոճակը, մինչև պոմպը գործարկվի: Երբ պոմպի կառավարումն իրականացվում է ձեռքով, վառվում է լուսային ցուցիչ **On** («Միացած է»):
2. Պոմպի շարժական մակարդակի համար սեղմեք **Pump** («Պոմպ») կոճակը: Երբ պոմպը կանգ է առել, վառվում է լուսային ցուցիչը **Off** («Անջատած է»):

11.1.3 Ձեռքի ռեժիմով գործարկման պարամետրերը (կարգավորում միայն Grundfos GO Remote հավելվածի միջոցով)

Կարելի է նշանակել հետևյալ պարամետրերը՝

- **Ավտոմատ վերադարձ**
Տվյալ պարամետրը պատասխանատու է պոմպի՝ ձեռքի ռեժիմով աշխատանքի ժամանակը սպառվելուց հետո աշխատանքի որոշակի ռեժիմի ավտոմատ կերպով անցնելը անջատելու կամ միացնելու համար:
 - **Վերադառնալ**
Այստեղ ընտրում եք արդյոք պոմպը ձեռքով գործարկվելուց և **Ավտոմատ վերադարձ** ակտիվացվելուց հետո պետք է վերադառնա աշխատանքի ավտոմատ ռեժիմ, թե պետք է կանգ առնի:
 - **Ձեռքի ռեժիմով աշխատանքի ընթացքը**
Այստեղ դուք նշանակում եք ժամանակը, որի ընթացքում պոմպը պետք է աշխատի ձեռքի ռեժիմով:
1. Անցեք **Կարգավորումներ > Ձեռքով գործարկում**:
 2. Ընտրեք **Ավտոմատ վերադարձ**:
 - **Ապակտիվացված է**
 - **Ակտիվացված է**:
 3. Ցանկում կատարեք մեկ քայլ հետ և ընտրեք **Վերադառնալ դեպի**:
 4. Ընտրեք հետևյալ ընտրանքներից մեկը՝
 - **Auto**
 - **Անջատած է**:
 5. Ցանկում վերադարձեք մեկ քայլ հետ և ընտրեք **Ձեռքի ռեժիմում աշխատանքի ժամանակը**:
 6. Նշանակեք ժամանակը, որի ընթացքում պոմպը պետք է աշխատի ձեռքով գործարկումից հետո:

11.2 Կառավարման պանել



TM070082

Դիրք	Նշան	Նկարագրություն
1	8.8.8	Դիսփլեյ
2	ft m	Չափման միավորներ
3	□	Բարձր մակարդակ
4	□	Գործարկման մակարդակ, պոմպ 2
5	□	Գործարկման մակարդակ, պոմպ 1
6	□	Շարժական մակարդակ, պոմպեր 1 և 2
7	□	«Չոր» ընթացքի մակարդակ
8	^ v	Կոճակներ Վերև/Ներքև : • Սեղմեք այս կոճակները ենթացանքերի միջև նավարկելու կամ նշանակված արժեքները փոխելու համար:
9	OK	OK կոճակը: • Սեղմեք այս կոճակը արժեքները պահպանելու համար:
10	Wi-Fi	Միացման կոճակ՝ • Սեղմեք այս կոճակը, որպեսզի միացնել կառավարման բլոկը Grundfos GO Remote հավելվածին Bluetooth-ի միջոցով:
11	Reset	Reset («Ջեռեբերում») կոճակը: • Սեղմեք այս կոճակը միացման պահին, որպեսզի չեղարկել կարգավորումները և վերագործարկել սարքը կամ չեղարկել վթարային ազդանշանը կամ նախագուշացումը:

Դիրք	Նշան	Նկարագրություն
12		Պոմպի համար աշխատանքային ռեժիմ • On՝ պոմպը միացվել է ձեռքով: • Off՝ պոմպն անջատվել է ձեռքով: • Auto՝ պոմպն աշխատում է ավտոմատ եղանակով, կարգավորումներին համապատասխան:
13		Դիսփլեյի վրա արտապատկերվում է պոմպի վիճակը:
14		Կողպեքի նշան՝ եթե այդ նշանը վառվում է, կառավարման բլոկի կարգավորումները փոխել հնարավոր չէ:
15		Վթարային ազդանշանի և նախազգուշացման նշան: Կարմիր գույն՝ վթարային ազդանշան, Դեղին գույն՝ նախազգուշացում:

Կառավարման պանելը թույլ է տալիս ձեռքով կարգավորել և հսկել կայանքը:

11.3 Սարքաբերում



Նախազգուշացում
Անսարքությունից խուսափելու համար համոզվեք, որ բոլոր կարգավորումները իրականացվել են ճիշտ, պոմպի տեխնիկական տվյալներին և համակարգին ներկայացվող պահանջներին համապատասխան:

11.3.1 Կիրառման տեսակի կարգավորում

Կիրառման տեսակի կարգավորումը Grundfos GO Remote հավելվածի միջոցով

1. Անցեք ցանկ **Կարգավորումներ > Մակարդակի հսկողություն > Կիրառման տեսակ:**

2. Ընտրեք տեսակը

- Դատարկում
- Լցում:

11.3.2 Տվիչի տեսակի կարգավորում

Տվիչի տեսակի կարգավորումը Grundfos GO Remote հավելվածի միջոցով

1. Անցեք ցանկ **Կարգավորումներ > Մակարդակի հսկողություն > Տվիչի տեսակ:**

2. Ընտրեք տեսակը

- Անալոգային տվիչներ
- Թվային տվիչներ:

Տվիչի տեսակի կարգավորում կառավարման պանելի օգնությամբ

1. Սեղմեք և սեղմած պահեք **OK** կոճակն այնքան ժամանակ, մինչև S-1-ը կամ S-2-ը սկսի թարթել:
2. Ընտրեք տվիչի տեսակը **Վերև** և **Ներքև** կոճակների միջոցով
- **S-1՝ Անալոգային տվիչներ**
- **S-2՝ Թվային տվիչներ:**
3. Սեղմեք **OK**, որպեսզի հաստատել կարգավորումը:
4. Սեղմած պահեք **OK** կոճակը, բոլոր մյուս կարգավորումները հաստատելու և կարգավորումներ ցանկից դուրս գալու համար:

Գործի դրման մակարդակների կարգավորումը իրականացվում է միայն մակարդակի անալոգային տվիչի հետ աշխատանքի դեպքում:

Ուշադրություն

Լողանավոր անջատիչների կիրառման դեպքում դրանցից յուրաքանչյուրի գործառույթը նշանակվում է (Կարգավորումներ > LC 241 IO > հպակներ) ցանկում Grundfos GO Remote հավելվածի օգնությամբ:

Ուշադրություն

Թվային ազդանշաններով կառավարումն ընտրելու դեպքում, S-2, թվային մուտքերը լռելյակ կարգավորված են հետևյալ կերպ՝ «Հոր» ընթացքի մակարդակ DI1 - GND, Շարժականգի մակարդակ DI2 - GND, Գործարկման մակարդակ, պոմպ 1 DI3 - GND, Գործարկման մակարդակ, պոմպ 2 DI4 - GND, Բարձր մակարդակ ADI - GND:

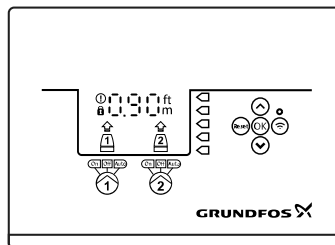
11.4 Գործարկման մակարդակի կարգավորում

11.4.1 Grundfos GO Remote հավելվածի միջոցով գործարկման մակարդակի կարգավորում

1. Անցեք ցանկ **Կարգավորումներ > Մակարդակի հսկողություն > Գործարկման մակարդակ H1 (H2):**
2. Նշանակեք գործարկման մակարդակները 1 և 2 պոմպերի համար:

11.4.2 Գործարկման մակարդակի կարգավորում կառավարման պանելի օգնությամբ

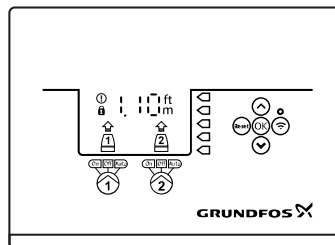
1. Սեղմեք և սեղմած պահեք **OK** կոճակը մինչև դիսփլեյի և «չոր» ընթացքի նշանի թարթելը:
2. Սեղմեք **OK** կոճակը մինչև պոմպ 1-ի գործարկման մակարդակի լուսային ցուցիչի թարթելը:



3. Նշանակեք պոմպ 1-ի գործարկման մակարդակը **Վերև** և **Ներքև** կոճակների օգնությամբ:

4. Սեղմեք **OK**:

Սկսելու է թարթել պոմպ 2-ի գործարկման մակարդակի լուսային ցուցիչը:



5. Նշանակեք պոմպ 2-ի գործարկման մակարդակը **Վերև** և **Ներքև** կոճակների օգնությամբ:

6. Սեղմած պահեք **OK** կոճակը մինչև դիսփլեյը դադարի թարթել:

Այժմ կարգավորումները պահպանված են:

Մակարդակի թվային ազդանշանների, օրինակ՝ լողանավոր անջատիչների օգտագործման ժամանակ, պոմպ 1-ի և 2-ի գործարկման մակարդակները կարգավորվում են անհրաժեշտ բարձրության վրա համապատասխան լողանավոր անջատիչների կախման և դրանք՝ համապատասխանաբար 3-րդ և 4-րդ մուտքերին միացման եղանակով (IO 242-ի DI3 - GND և DI4 - GND հպակներ):

11.5 Գործարկման մակարդակի շարժականգի

1 և 2 պոմպերն ունեն շարժականգի մեկ ընդհանուր մակարդակ:

11.5.1 Grundfos GO Remote հավելվածի միջոցով շարժականգի մակարդակի կարգավորում

1. Անցեք ցանկ **Կարգավորումներ > Մակարդակի հսկողություն > Շարժականգի մակարդակ:**
2. Նշանակեք շարժականգի մակարդակը:

TM071336

TM071337

Եթե դուք օգտագործում եք միևնույն մակարդակը գործարկման և շարժական գի համար, մի մոռացեք նշանակել շարժական գի հապաղման ժամանակը: Դա կանխելու է պոմպի չափազանց հաճախակի գործարկումներն ու շարժական գեր:

Ուշադրություն

11.5.2 Շարժական գի մակարդակի կարգավորում կառավարման պանելի օգնությամբ

1. Սեղմեք և սեղմած պահեք **OK** կոճակը մինչև դիսփլեյի թարթելը:
2. Սեղմեք **OK** կոճակը մեկ անգամ: Դիսփլեյի վրա կարտապատկերվի շարժական գի ներկա մակարդակը:
3. Նշանակեք շարժական գի մակարդակը **Վերև** և **Ներքև** կոճակների միջոցով:
4. Սեղմած պահեք **OK** կոճակը, բոլոր մյուս կարգավորումները հաստատելու և կարգավորումներ ցանկից դուրս գալու համար:

Մակարդակի թվային ազդանշանի, օրինակ՝ լողանավոր անջատիչի օգտագործման ժամանակ, շարժական գի մակարդակը կարգավորվում է տվյալ լողանավոր անջատիչը անհրաժեշտ բարձրության վրա կախելու և 2-րդ թվային մուտքին միացնելու միջոցով (IO 242-ի DI2 - GND հպակներ):

Ջրահանգ

11.6 Բարձր մակարդակի արժեքի կարգավորում

11.6.1 Grundfos GO Remote հավելվածի միջոցով բարձր մակարդակի արժեքի կարգավորում

1. Անցեք ցանկ **Կարգավորումներ > Մակարդակի հսկողություն > Բարձր մակարդակ:**
2. Նշանակեք բարձր մակարդակի արժեքը:

11.6.2 Բարձր մակարդակի արժեքի կարգավորում կառավարման պանելի միջոցով

1. Սեղմեք և սեղմած պահեք **OK** կոճակը մինչև դիսփլեյի թարթելը:
2. Սեղմեք **OK** չորս անգամ: Դիսփլեյի վրա կարտապատկերվի բարձր մակարդակի ներկայի արժեքը:
3. Նշանակեք բարձր մակարդակի արժեքը **Վերև** և **Ներքև** կոճակների միջոցով:

Մակարդակի թվային ազդանշանի, օրինակ՝ լողանավոր անջատիչի օգտագործման ժամանակ, բարձր մակարդակը կարգավորվում է տվյալ լողանավոր անջատիչը անհրաժեշտ բարձրության վրա կախելու և ADI կարգավորվող մուտքին միացնելու միջոցով (IO 242-ի ADI - GND հպակներ):

Ջրահանգ

4. Սեղմեք **OK** մեկ անգամ, կարգավորումն ավարտելու համար:

11.7 Շարժական գի հապաղում

Շարժական գի հապաղումն իրենից ներկայացնում է ժամանակի շարժական գի մակարդակին հասնելու և պոմպի շարժական գի միջև: Շարժական գի հապաղումը կանխարգելում է պոմպի չափազանց հաճախակի գործարկումներն ու շարժական գեր:

Grundfos GO Remote հավելվածի միջոցով շարժական գի հապաղման կարգավորում

1. Անցեք ցանկ **Կարգավորումներ > Մակարդակի հսկողություն > Շարժական գի հապաղում > Վիճակ:**
2. Ընտրեք **Շարժական գի հապաղման ժամանակը:**
3. Նշանակեք **Շարժական գի հապաղման ժամանակը:**

11.8 Գործարկման հապաղում էլեկտրասնուցումը միացնելուց հետո

Այդ գործառնության միջոցով կարելի է նշանակել էլեկտրասնուցումը միացնելուց հետո պոմպի գործարկման հապաղումը:

Դա արվում է էլեկտրասնուցման գլխավոր ցանցում իսպանումների կանխարգելման համար, որոնք կարող են առաջանալ, եթե էլեկտրասնուցման միացումից հետո գործարկվում է անմիջապես մի քանի պոմպ:

1. Անցեք ցանկ **Կարգավորումներ > Սնուցման միացման հապաղում:**
2. Գործառնության նշանակեք **Ակտիվացված** և կարգավորումը:

11.9 Պաշտպանություն «չոր» ընթացքի

Եթե պոմպերի աշխատանքի ընթացքում, հեղուկի մակարդակը ռեգերվուարում կամ հորի մեջ կիջնի «չոր» ընթացքի մակարդակից ավելի ցածր, համակարգը կկանգնեցնի պոմպը, որպեսզի կանխի դրա վնասվելը:

«Չոր» ընթացքից պաշտպանությունը կախված է մակարդակի տվյալի ազդանշանից (անալոգային կամ թվային), որը տեղադրված է ռեգերվուարի կամ հորի մեջ:

11.9.1 Grundfos GO Remote հավելվածի միջոցով «չոր» ընթացքի մակարդակի կարգավորում

1. Անցեք ցանկ **Կարգավորումներ > Մակարդակի հսկողություն > «չոր» ընթացքի մակարդակ:**
2. Նշանակեք «չոր» ընթացքի մակարդակը:



Անհրաժեշտ է նշանակել «չոր» ընթացքի մակարդակի այնպիսի արժեք, որը կկանխի պոմպի վնասվելը: Կոնկրետ մակարդակը կախված է պոմպի տեսակից: Տե՛ս Պոմպի Անձնագիր, Տեղադրման և շահագործման ձեռնարկ:

11.9.2 «Չոր» ընթացքի մակարդակի կարգավորում կառավարման պանելի օգնությամբ

1. Սեղմեք և սեղմած պահեք **OK** կոճակը մինչև դիսփլեյի թարթելը:
2. Նշանակեք «չոր» ընթացքի մակարդակը **Վերև** և **Ներքև** կոճակների միջոցով:
3. Սեղմած պահեք **OK** կոճակը, բոլոր մյուս կարգավորումները հաստատելու և կարգավորումներ ցանկից դուրս գալու համար:

Մակարդակի թվային ազդանշանի, օրինակ՝ լողանավոր անջատիչի ժամանակ, «չոր» ընթացքի մակարդակը կարգավորվում է տվյալ լողանավոր անջատիչը անհրաժեշտ բարձրության վրա կախելու և 1-ին թվային մուտքին միացնելու միջոցով (IO 242-ի DI1 - GND հպակներ):

Ջրահանգ

11.10 Գործարկման և շարժական գի համար մեկ լողանավոր անջատիչի օգտագործում

1. Մեկ թվային մուտքին նշանակեք պոմպ 1-ի Գործարկում/Շարժական գի:
2. Նշանակեք շարժական գի հապաղման ժամանակը: Դա կանխելու է պոմպի չափազանց հաճախակի գործարկումներն ու շարժական գեր: Յնարավոր է միայն Grundfos GO Remote հավելվածի միջոցով:

11.11 Կարգավորումներ մի քանի ժամացույցի համար

Կառավարման պահարանը թույլ է տալիս հերթականությամբ գործարկել և կանգնեցնել երկու պոմպը: Մոտոժամերի առումով ավելի քիչ աշխատած պոմպը մշտապես առաջինն է գործարկվում: Տվյալ գործառնության պահանջները և հավասարեցնում է պոմպերի աշխատած ժամկետները:

Կարելի է նշանակել հաջորդ պոմպի գործարկումից առաջ հապաղման ժամանակը:

Մի քանի պոմպի համար կարգավորումը կարելի է իրականացնել միայն Grundfos GO Remote հավելվածի միջոցով:

1. Անցեք ցանկ **Կարգավորումներ > Կարգավորումներ մի քանի պոմպի համար:**
2. Նշանակեք **«Պոմպերի գործարկման միջև հապաղում»** պարամետրը:

Պոմպերի գործարկման միջև հապաղումը նախատեսված է դրանց միաժամանակ գործարկումը կանխարգելելու համար:

3. Նշանակեք **«Աշխատող պոմպերի առավելագույն քանակը»:**

Դա միաժամանակ աշխատելու կարողություն ունեցող պոմպերի առավելագույն քանակն է:

11.12 Հակաարգելափակում

Հակաարգելափակում գործառույթը կանխարգելում է պոմպի մեջ նստվածքների կուտակման պատճառով դրա տարբեր ձևի լուվելը: Օգտագործվում է երկար ժամանակ ներհոսքի բացակայության դեպքերում: Ապահովում է պոմպի պարբերաբար գործարկումները:

Պոմպի աշխատանքի տևողությունը վայրկյաններով սահմանվում է օգտատիրոջ կողմից:

Grundfos GO Remote հավելվածի միջոցով կարգավորում:

1. Անցեք ցանկ **Կարգավորումներ > Պաշտպանություն** լուվելուց:
2. Գործառույթին նշանակեք **Ակտիվացված** և կարգավորում:
3. Նշանակեք գործարկումների միջև ժամանակահատվածը:
4. Նշանակեք պոմպի աշխատանքի ժամանակը:

11.13 Ազդանշանի հայտնաբերման ժամանակը

Ազդանշանի հայտնաբերման ժամանակը՝ դա նվազագույն ժամանակն է, որի ընթացքում մակարդակը պետք է պահպանվի, մինչև որ կառավարման բլոկը կակտիվացնի համապատասխան գործողությունը, օրինակ՝ պոմպի գործարկումը կամ շարժականը:

1. Անցեք ցանկ **Կարգավորումներ > Մակարդակի հսկողություն > Ազդանշանի հայտնաբերման ժամանակ:**
2. Նշանակեք ազդանշանի հայտնաբերման ժամանակը:

11.14 Grundfos GO Remote հավելվածի միջոցով կրկնակի միացումների առավելագույն քանակի կարգավորում

Եթե պոմպը լուվի նստվածքների կուտակման հետևանքով, դա կհանգեցնի դրա գերտաքացմանը և պոմպն ավտոմատ կերպով կկանգնեցվի Էլեկտրաշարժիչի պաշտպանության համակարգի կողմից՝ նշանակված կարգավորումներին համապատասխան: Երբ Էլեկտրաշարժիչը կհովացվի, կառավարման բլոկը բազմիցս փորձելու է վերագործարկել պոմպը:

Այդ փորձերի քանակը կրճատելու համար կարելի է նշանակել ժամանակի նշանակված միջակայքում վերագործարկումների առավելագույն քանակը:

1. Անցեք ցանկ **Կարգավորումներ > Կրկնակի միացումների առավելագույն քանակ:**
2. Ակտիվացրեք գործառույթը:
3. Նշանակեք ժամանակի միջակայքը, որի ընթացքում հաշվարկվելու է կրկնակի միացումների թույլատրելի քանակը:
4. Նշանակեք կրկնակի միացումների առավելագույն քանակը, որոնք կատարվում են ժամանակի նշանակված միջակայքում:

11.15 Grundfos GO Remote հավելվածի միջոցով տեխնիկական սպասարկման անցկացման անհրաժեշտության մասին հիշեցման կարգավորում

Grundfos GO Remote հավելվածում կարելի է նշանակել ժամանակի միջակայք, որի ավարտից հետո կգոյանա պոմպի տեխսպասարկում անցկացնելու անհրաժեշտության մասին հիշեցում:

1. Անցեք ցանկ **Կարգավորումներ > Սպասարկում > Վիճակ:**
2. Ընտրեք **Ակտիվացնել** և սեղմեք **OK** կոճակը:
3. Ընտրեք պոմպը:
4. Ներմուծեք մինչև մյուս տեխսպասարկում ժամերի քանակը և սեղմեք **OK** կոճակը:

11.16 Էլեկտրաշարժիչի պաշտպանություն

11.16.1 Գերտաքացումից պաշտպանություն

Կառավարման պահարանը կարող է ապահովել դրան միացած Էլեկտրաշարժիչների գերտաքացումից պաշտպանությունը: Հնարավոր է միացնել PTC թերմիստոր կամ ջերմային անջատիչ, եթե դրանք տեղադրված են Էլեկտրաշարժիչի ստատորի փաթույթներում: Էլեկտրաշարժիչի պաշտպանության միացման համար մուտքի նորմալ վիճակը՝ փակ շղթան է: Ջերմաստիճանի շեմը գերազանցելու դեպքում, փաթույթի միջի ջերմային անջատիչը կտրում է շղթան (PTC դեպքում կտրուկ ավելանում է շղթային դիմադրությունը) և կառավարման բլոկը կանգնեցնում է պոմպը: Պոմպը չի միանա, մինչև շարժիչի հովանալը և շղթային կրկին միանալը:

11.16.2 Պաշտպանություն գերբեռնվածությունից

Պահարանի կազմում նախատեսված է յուրաքանչյուր պոմպի համար Էլեկտրաշարժիչի պաշտպանության ավտոմատ անջատիչ: Պոմպի անվանական հոսանքի արժեքը նշանակվում է ձեռքով (տե՛ս ավտոմատների փաստաթղթերը մատակարարվող լրակազմի մեջ): Եթե հոսանքը գերազանցի ավտոմատի վրա նշանակված նախադրվածքը, ավտոմատը կանջատի պոմպը, իսկ LC 241-ը կծնավորի վթարային ազդանշան: Վթարային ազդանշանի հետքերումը կատարվում է ձեռքով՝ Էլեկտրաշարժիչի պաշտպանության ավտոմատի վրա:

11.16.3 Խոնավությունից պաշտպանություն

Եթե պոմպի մեջ տեղադրված է խոնավության ռելե, այն պետք է միացնել Էլեկտրաշարժիչի պաշտպանության մուտքի շղթային ջերմային ռելեի (կամ PTC-ի) հետ հաջորդաբար, կառավարման բլոկը պետք է տարբերի ջերմային ռելեի գործի դրվելը խոնավության ռելեի գործի դրվելուց: Չափազանց բարձր ջերմաստիճանի դեպքում ջերմային ռելե (կամ PTC), որպես օրենք, վերադառնում է նորմալ վիճակի, երբ շարժիչը հովանում է: Եթե պոմպի մեջ կա խոնավություն, խոնավության ռելե անջատում է շղթան և նորմալ վիճակի այլևս չի վերադառնում: Գործի դրվելուց հետո այդ ռելե անհրաժեշտ է փոխարինել: Ակտիվացված պաշտպանության տեսակը պարզելու համար, անհրաժեշտ է ներմուծել հովացման ժամանակը: Դա այն ժամանակն է, երբ ջերմաստիճանն իջնում է այնքան, որ ջերմաստիճանի տվիչը վերադառնա նորմալ վիճակի: Եթե հավացման ժամանակը գերազանցվի, կառավարման բլոկը կենթադրի, որ պոմպի մեջ կա խոնավություն և կուղարկի խոնավության առկայության մասին ազդանշան:

11.17 Վթարային ազդանշանի հետքերում

11.17.1 Grundfos GO Remote հավելվածի միջոցով վթարային ազդանշանների ու նախազգուշացումների ձեռքով հետքերում

1. Անցեք ցանկ **Վթարներ և նախազգուշացումներ:**
2. Սեղմեք **Վթարների հետքերում:**
Բոլոր ընթացիկ վթարային ազդանշաններն ու նախազգուշացումները կչեղարկվեն: Սակայն եթե ազդանշանի կամ նախազգուշացման պատճառ հանդիսացող անսարքությունը չի վերացվել, վթարային ազդանշանը կամ նախազգուշացումը կգոյանա կրկին:
3. Եթե ցանկանում եք հեռացնել բոլոր վթարային ազդանշաններն ու նախազգուշացումները իրադարձությունների մատյանից **Ցույց տալ մատյանը > Չեղարկել վթարային ազդանշանների ու նախազգուշացումների մատյանը:**

11.17.2 Grundfos GO Remote հավելվածի միջոցով վթարային ազդանշանների ավտոմատ հետքերման կարգավորում

1. Անցեք ցանկ **Կարգավորումներ > Վթարային ազդանշանների ավտոմատ հետքերում:**
2. Ընտրեք հետևյալ ընտրանքներից մեկը:

Ավտոմատ հետքերում և ակտիվ չէ	Կառավարման բլոկը վթարային ազդանշանների ու նախազգուշացումների հետքերում չի իրականացնում: Դա անհրաժեշտ է կատարել ձեռքով:
Բոլոր ոչ կարևոր վթարների հետքերում:	Կառավարման բլոկը չեղարկում է վթարային ազդանշանները և նախազգուշացումները, եթե դրանց հետ կապված անսարքությունը չի կարող վնասել պոմպը:
Բոլոր վթարները	Կառավարման բլոկը չեղարկում է վթարային ազդանշաններն ու նախազգուշացումներն անկախ անսարքության տեսակից:

11.17.3 Կառավարման պանելի վրա վթարային ազդանշանների ու նախազգուշացումների հետքերում

Դուք կարող եք ձեռքով չեղարկել վթարային ազդանշաններն ու նախազգուշացումները կառավարման պանելի վրա: Սակայն եթե ազդանշանի կամ նախազգուշացման պատճառ հանդիսացող անսարքությունը չի վերացվել, վթարային ազդանշանը կամ նախազգուշացումը կգոյնաս կրկին:

Սեղմեք **Reset** («Շեղծել») կառավարման պանելի վրա, վթարային ազդանշանը կամ նախազգուշացումը չեղարկելու համար:

11.18 Grundfos GO Remote հավելվածի միջոցով գումերի կարգավորում

Ներքին գումերն օգտագործվում է վթարի կամ նախազգուշացման ժամանակ ձայնային ազդանշանի հաղորդման համար:

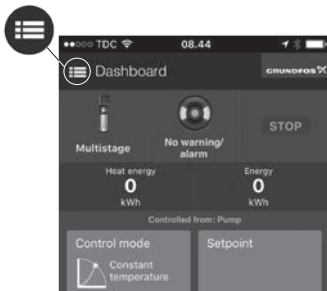
1. Անցեք ցանկ **Կարգավորումներ > Զուլների կարգավորում:**
2. Ընտրեք պայմանը, որի ժամանակ գումերն ակտիվանում է՝

- **Բոլոր վթարները**
- **Բոլոր վթարները և նախազգուշացումները:**

11.19 Grundfos GO Remote համար չափման միավորների կարգավորում

Տվյալ ձեռնարկում նկարագրված չափման միավորների փոփոխության դեպքում, փոխվում են միայն Grundfos GO Remote հավելվածում արտապատկերվող միավորները: Դա չի դիպչի Grundfos GO Remote հավելվածին միացած ապրանքների կառավարման պանելի վրա արտապատկերվող չափման միավորներին:

1. Սեղմեք **Ցանկ** կոճակը Grundfos GO Remote հավելվածի վերևի ձախ անկյունում:



TM070084

2. Անցեք ցանկ **Ընդհանուր > Կարգավորումներ > Արտադրատեսակներ > Զափման միավորներ:**
3. Ընտրեք US («ԱՄՆ-ի միավորներ») կամ Grundfos լռելյալ միավորներ:

11.20 Grundfos GO Remote հավելվածի օգնությամբ կառավարման պանելի համար չափման միավորների կարգավորում

Ստորև ներկայացված կարգավորումների փոփոխության ժամանակ փոխվում են չափման միավորները, որոնք արտապատկերվում են Grundfos GO Remote հավելվածին միացած ապրանքի կառավարման պանելի վրա: Դա չի ազդում Grundfos GO Remote հավելվածում արտապատկերվող չափման միավորների վրա:

1. Անցեք ցանկ **Կարգավորումներ > չափման միավորներ:**
 2. Ընտրեք չափման միավորները, որոնք պետք է օգտագործվեն կառավարման պանելի վրա:
- **ՄՀ հիմնական միավորներ**
 - **ԱՄՆ-ի միավորներ:**

11.21 GENibus

GENibus – Grundfos Electronics Network Intercommunications bus – փակ արդյունաբերական հաղորդակարգ է, որը մշակվել է Grundfos ընկերության կողմից Grundfos ընկերության բոլոր տիպային լուծումներում տվյալների հաղորդման համար: Grundfos GENibus հաղորդակարգով սարքերը կարելի է միավորել ցանցերի և ավտոմատացված համակարգերի մեջ: Յուրաքանչյուր սարք պետք է ունենա իր եզակի GENibus հասցեն: GENibus հաղորդակարգը աշխատում է RS-485 ինտերֆեյսի հետ և սովորաբար աշխատում է 9600 բիտ/վ արագությամբ:

Grundfos GO Remote հավելվածի միջոցով GENibus հասցեի կարգավորում

1. Անցեք ցանկ **Կարգավորումներ > GENibus հասցե:**
2. Նշանակեք GENibus հասցեն: GENibus հասցեն հանդիսանում է ցանցում սարքավորման համար եզակի նույնականացուցիչ:

11.22 Անվտանգություն

11.22.1 Կառավարման պանելի արգելափակում

Կառավարման պանելը կարելի է արգելափակել միայն Grundfos GO Remote հավելվածի միջոցով:

1. Անցեք ցանկ **Կարգավորումներ > Անվտանգություն > Արգելափակել դիսփլեյը:**
2. Ակտիվացրեք կարգավորումը և սեղմեք **Պատրաստ է:**
3. Ընտրեք մուտքի օպցիան՝ **Միայն կարգավորումներ** կամ **Կարգավորումներ և աշխատանք:**
4. Սեղմեք **Պատրաստ է:**

Այժմ կառավարման պանելի վրա վառվելու է կողպեքի նշանը:

11.22.2 Կառավարման պանելի ապարգելափակում

Կառավարման պանելը կարելի է ապարգելափակել միայն Grundfos GO Remote հավելվածի միջոցով:

1. Անցեք **Կարգավորումներ > Անվտանգություն > Արգելափակել դիսփլեյը:**
2. Ապակտիվացրեք կարգավորումը և սեղմեք **Պատրաստ է:** Կառավարման պանելի վրա կողպեքի նշանը կանհետանա:

11.22.3 Grundfos GO Remote հավելվածի արգելափակում

1. Անցեք ցանկ **Կարգավորումներ > անվտանգություն > Արգելափակել GO Remote:**
2. Ակտիվացրեք կարգավորումը և սեղմեք **Պատրաստ է:**
3. Մուտքագրեք քառանիշ PIN-ծածկագիրը և սեղմեք **Հաստատել:**

Կողպեքի նշանը ցույց է տալիս, թե որ ցանկերն են արգելափակված: Կարգավորումները տեսնելու կամ փոխելու համար մուտքագրեք PIN-ծածկագիրը:

11.22.4 Grundfos GO Remote ապարգելափակում

1. Անցեք ցանկ **Կարգավորումներ > Անվտանգություն:**
2. Մուտքագրեք քառանիշ PIN-ծածկագիրը:
3. Ընտրեք **Արգելափակել GO Remote:**
4. Ապակտիվացրեք կարգավորումը և սեղմեք **Պատրաստ է:** Grundfos GO Remote բոլոր ցանկերն ապարգելափակված են:

11.23 Կառավարման պանելից առաջին գործարկման մոզի ակտիվացում

- Սեղմեք և սեղմած պահեք **OK** կոճակն ուժեղ վայրկյանի ընթացքում, մինչև S-1-ը կամ S-2-ը սկսի թարթել:

12. Տեխնիկական սպասարկում

Արտադրատեսակի ծառայության որջ ժամկետի ընթացքում արատորոշում չի պահանջվում:

Նախազգուշացում
Էլեկտրական հոսանքի հարված
Մահ կամ լուրջ վնասվածք
 – **Անջատեք Էլեկտրասնուցման աղբյուրը արտադրատեսակի կամ միացած պոմպերի տեխսպասարկման ցանկացած աշխատանք սկսելուց առաջ:**
 – **Ձեռնարկեք միջոցներ Էլեկտրասնուցման պատահական միացումը կանխարգելելու համար:**



12.1 Պոմպի ծրագրային ապահովման նորացում

Ապրանքի ծառայության ժամկետի ընթացքում դրան կարող են ավելացվել նոր բնութագրեր և գործառնություններ:

Ձեր ապրանքի ծրագրային ապահովումը փոխելու համար դիմեք Grundfos ընկերության:

12.2 Մարտկոցի փոխարինում



Նախազգուշացում
Հրդեհ և քիմիական կյուլթերի արտահոս
թերթև կամ միջին աստիճանի վնասվածք
 – Պայթյունի վտանգ՝ անհամապատասխան տեսակի մարտկոցի տեղադրման ժամանակ:

Մարտկոցի փոխարինման համար կատարեք հետևյալը՝

1. Հանեք հետևի կափարիչը:
2. Չգուշույթյալ բռնեք մարտկոցը, դրան որքան հնարավոր է քիչ դիպչելով:
3. Հրեք մարտկոցը դեպի վերև:
4. Տեղադրեք հարմար տեսակի նոր մարտկոց:

12.3 Կառավարման մոդուլի փոխարինում



Նախազգուշացում,
Էլեկտրական հոսանքի հարված
Մահ կամ լուրջ վնասվածք
 – Անջատեք էլեկտրասնուցումը որևէ էլեկտրական միացումներ կատարելուց առաջ:
 – Ձեռնարկեք միջոցներ էլեկտրասնուցման պատահական միացումը կանխարգելելու համար:

Մի մոռացեք պահպանել կառավարման համակարգի կարգավորումները Grundfos GO Remote հավելվածի **Կարգավորումներ** ցանկում: Հետագայում այդ կարգավորումները կարելի է տեղափոխել կայանքի նոր կառավարման մոդուլի մեջ:

1. Անջատեք սնուցումը ապրանքից և մյուս բաղադրիչներից, որոնք սնվում են սնուցման արտաքին աղբյուրներից:
2. Գրանցեք յուրաքանչյուր հաղորդալարի սեղմակային միացումը՝ ճիշտ կրկնակի միացումն ապահովելու համար:
3. Անջատեք բոլոր հաղորդալարերը:
4. Հանեք կառավարման բլոկը պանելի կամ պահարանի միջից:
5. Տեղադրեք նոր բլոկ:
6. Միացրեք բոլոր հաղորդալարերը:
7. Կատարեք նոր կառավարման բլոկի կարգավորումը օգտագործելով Grundfos GO Remote հավելվածը:

12.4 CIM մոդուլի փոխարինում



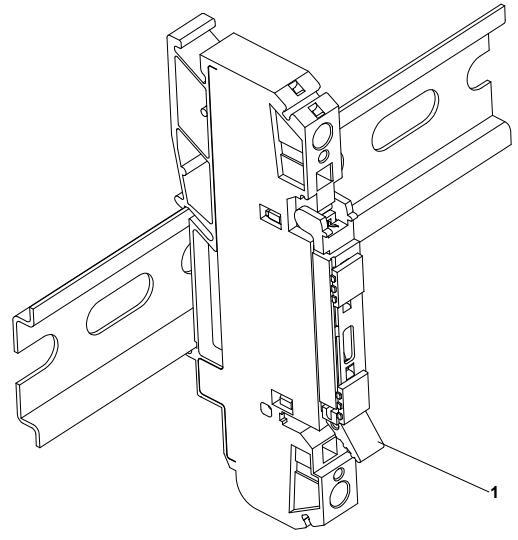
Նախազգուշացում,
Էլեկտրական հոսանքի հարված
Մահ կամ լուրջ վնասվածք
 – Անջատեք էլեկտրասնուցումը որևէ էլեկտրական միացումներ կատարելուց առաջ:
 – Ձեռնարկեք միջոցներ էլեկտրասնուցման պատահական միացումը կանխարգելելու համար:

1. Անջատեք սնուցումը ապրանքից և մյուս բաղադրիչներից, որոնք սնվում են սնուցման արտաքին աղբյուրներից:
2. Գրանցեք յուրաքանչյուր հաղորդալարի սեղմակային միացումը՝ ճիշտ կրկնակի միացումն ապահովելու համար:
3. Անջատեք CIM մոդուլին միացած բոլոր հաղորդալարերը:
4. Պտտելով հանեք մոդուլը պահող պտուտակները:
5. Հանեք մոդուլը կառավարման բլոկից:
6. Տեղադրեք նոր մոդուլ:
7. Միացրեք բոլոր հաղորդալարերը:

12.5 Ապահովիչի փոխարինում



Նախազգուշացում,
Էլեկտրական հոսանքի հարված
Մահ կամ լուրջ վնասվածք
 – Անջատեք էլեկտրասնուցումը որևէ էլեկտրական միացումներ կատարելուց առաջ:
 – Ձեռնարկեք միջոցներ էլեկտրասնուցման պատահական միացումը կանխարգելելու համար:



1. Բացեք թասակը (1):
2. Հանեք ապահովիչը:
3. Տեղադրեք նոր ապահովիչ:
4. Փակեք թասակը (1):

13. Շահագործումից հանելը

Կառավարման պահարանը շահագործումից հանելու համար անհրաժեշտ է ձեռքի ռեժիմով կանգնեցնել բոլոր պոմպերը, պահարանի ներմուծման սարքը բերել «0» դիրքի և անջատել դրա սնուցման լարումը, անջատելով դրա սնուցող գիծը պատվիրատուի բաշխիչ վահանից:

14. Տեխնիկական տվյալներ

Սնուցման լարում

Անվանական արժեքներ	Արժեք
Անվանական լարում (Un)	Տես ֆիրմային վահանակը
Սահմանային թույլատրելի պարամետր	Գերլարում, կատեգորիա III

Անվանական հոսանք

Հոսանք	Արժեք
Անվանական հոսանք (InA)	Տես ֆիրմային վահանակը
Շղթայի անվանական հոսանք (InC)	Հոսանքի անվանական արժեք, բաժանած շղթաների քանակին
Կարճ միակցման անվանական պայմանական հոսանք (Icc)	10 կԱ

Անվանական լարում

Հաճախականություն	Արժեք
Անվանական լարում	50/60 Հց

Մեկ ժամում պոմպի գործարկումների և շարժականագերի առավելագույն քանակը

250:

Ռելեային ելք, REL 3, REL 4

Փոփոխական հոսանքի 250 Վ (անվանական արժեք) և հաստատուն հոսանքի 24 Վ (անվանական արժեք), խառը օգտագործում:

Անվանական հոսանք՝ փոփոխական հոսանքի/հաստատուն հոսանքի 10 մԱ - 2 Ա:

PTC թերմիստորի սեղմակներ

Պաշտպանության արդյունավետության մակարդակ C, կատեգորիա 1, ըստ ISO 13849:

Գործի դրման դիմադրության՝ մեծ է 2,2 կՕմ-ից +/-5 %:

Ավտոմատ հետքերման դիմադրության՝ փոքր է 1 կՕմ-ից +/-5 %:

TM072483

Թվային մուտք

Թվային մուտքի ռեժիմ	Տրամաբանական զրոյի մակարդակ՝ 1,8 Վ Տրամաբանական միավորի մակարդակ՝ 2,7 Վ
---------------------	--

Անալոգային, թվային մուտք

Բոլոր անալոգային ազդանշաններն ունեն ընդգրկույթից դուրս գալու սահմաններ: Ընդգրկույթից դուրս գալու ժամանակ ձևավորվում է վթարային ազդանշան:

Լարում	0–10 Վ
	0–5 Վ
	0–3,5 Վ
Հոսանք	0–20 մԱ
	4–20 մԱ
Ձերմադիմադրություն	PT100 2-լարանի
	PT1000 2-լարանի
	Չափման ընդգրկույթ՝ -30 °C-ից մինչև 180 °C
Թվային մուտքի ռեժիմ	Տրամաբանական զրոյի մակարդակ՝ 1,8 Վ
	Տրամաբանական միավորի մակարդակ՝ 2,7 Վ

Պաշտպանության աստիճանը

Տես ֆիրմային վահանակը:

ԷՄՅ դասակարգում

Միջավայր B:

Քաշը

Տես ֆիրմային վահանակը:

Լյուբ

ՊՎԶ կամ մետաղ կախված կատարումից:

Տես ֆիրմային վահանակը:


Շրջակա միջավայրի ջերմաստիճանը

Տես ֆիրմային վահանակը:

Ակկումուլյատորային մարտկոց

CR2032 չափս:

15. Անսարքությունների հայտնաբերումը և վերացումը



Նախազգուշացում
Էլեկտրական հոսանքի հարված
Մահ կամ լուրջ վնասվածք
– Արտադրատեսակի հետ աշխատանքը սկսելուց առաջ անջատեք էլեկտրասնուցումը:
– Ձեռնարկեք միջոցներ էլեկտրասնուցման պատահական միացումը կանխարգելելու համար:

Անսարքությունների հայտնաբերումը և վերացումը պետք է իրականացվի որակավորված անձնակազմի կողմից:

15.1 Վթարային ազդանշանների և նախազգուշացումների ծածկագրերի տեսություն

Ծածկագրի համարը	Նկարագրություն
Ծածկագիր 2	Ֆազի կորուստ
Ծածկագիր 4	Էլեկտրաշարժիչի կրկնակի միացումները չափազանց շատ են
Ծածկագիր 9	Ֆազերի հերթափոխման հաջորդականությունը սխալ է
Ծածկագիր 12	Պահանջվում է տեխնիկական սպասարկում
Ծածկագիր 22	Պոմպի էլեկտրաշարժիչի մեջ առկա է խոնավություն

Ծածկագրի համարը	Նկարագրություն
Ծածկագիր 25	Սխալ փոխդասավորություն
Ծածկագիր 48	Էլեկտրաշարժիչի գերբեռնվածություն
Ծածկագիր 57	Ռեզերվուարում ջուր չկա
Ծածկագիր 69	Փաթույթի ջերմաստիճանը չափազանց բարձր է
Ծածկագիր 84	Հիշողության սարքը չի աշխատում
Ծածկագիր 117	Դուռը բաց է
Ծածկագիր 159	Կապի սխալ, մոդուլ CIMxxx
Ծածկագիր 165	Ազդանշանի խափանում
Ծածկագիր 191	Ջրի մակարդակը բարձր է
Ծածկագիր 205	Լողանավոր անջատիչների ազդանշանների անսարքություն
Ծածկագիր 225	Կապի սխալ, պոմպային մոդուլ
Ծածկագիր 226	Կապի սխալ, ներանցման/արտանցման մոդուլ
Ծածկագիր 229	Ջուր հատակի վրա

15.2 Ծածկագիր 2 (Ֆազը բաժանվում է)

- Դիսփեյնի վրա կարտապատկերվի վթարային ծածկագիր 2:
- Դիսփեյնի վրա նախազգուշացնող նշանը ստում է կարմիր գույն և պոմպը կանգ է առնում:
- Վթարային ծածկագիր **Ֆազի կորուստ** արտապատկերվում է Grundfos GO Remote հավելվածում:

Պատճառը Սնուցման ֆազերից մեկը միացած չէ:

Վերացում • Միացրեք համապատասխան ֆազը:

Պատճառը Սնուցման գծի ինչ-որ հատվածում այրվել է ապահովիչը:

Վերացում • Փոխարինեք ապահովիչը:

15.3 Ծածկագիր 4 (Էլեկտրաշարժիչի կրկնակի միացումները չափազանց շատ են)

- Դիսփեյնի վրա կարտապատկերվի վթարային ծածկագիր 4:
- Դիսփեյնի վրա նախազգուշացնող նշանը ստում է կարմիր գույն և պոմպը կանգ է առնում:
- Հաղորդագրություն վթարի մասին էլեկտրաշարժիչի կրկնակի միացումները չափազանց շատ են կարտապատկերվի Grundfos GO Remote հավելվածում:

Էլեկտրաշարժիչի գերբեռնվածություն

Պատճառը պոմպի մասնակի կամ լրիվ արգելափակման պատճառով:

Վերացում • Վերացրեք պոմպի արգելափակումը:

15.4 Ծածկագիր 9 (Ֆազերի հերթազայման հաջորդականությունը սխալ է)

- Դիսփեյնի վրա կարտապատկերվի վթարային ծածկագիր 9:
- Դիսփեյնի վրա նախազգուշացնող նշանը ստում է կարմիր գույն և պոմպը կանգ է առնում:
- Վթարային ծածկագիր **Ֆազերի հերթազայման հաջորդականությունը սխալ է** կարտապատկերվի Grundfos GO Remote հավելվածում:

Պատճառը Սնուցման մալուխի սխալ միացում:

Վերացում • Տեղերով փոխեք 2 ֆազը:

15.5 Ծածկագիր 12 (Պահանջվում է տեխնիկական սպասարկում)

- Նախագգուշացման ծածկագիր 12-ն արտապատկերվում է դիսփլեյի վրա **Վերև** կամ **Ներքև** կոճակը սեղմելու ժամանակ:
- Նախագգուշացման նշանը դիսփլեյի վրա դառնում է դեղին, բայց պոմպի աշխատանքի ռեժիմը մնում է նույնը:
- Նախագգուշացման հաղորդագրություն **Պահանջվում է տեխնիկական սպասարկում** կարտապատկերվի Grundfos GO Remote հավելվածում:

Պատճառը	Պահանջվում է պոմպի պլանային տեխնիկական սպասարկում: <ul style="list-style-type: none"> • Դիմեք Grundfos ընկերություն կամ համապատասխան սպասարկման կենտրոն: • Որպեսզի համակարգը կարողանա որոշել տեխնիկական սպասարկման ժամանակը, անհրաժեշտ է ակտիվացնել սպասարկման համար ժամանակի հաշվարկումը Grundfos GO Remote հավելվածի միջոցով՝ Կարգավորումներ > Սպասարկում:
Վերացում	

15.6 Ծածկագիր 22 (Պոմպի էլեկտրաշարժիչում առկա է խոնավություն)

- Դիսփլեյի վրա կարտապատկերվի վթարային ծածկագիր 22:
- Դիսփլեյի վրա նախագգուշացնող նշանը ստում է կարմիր գույն և պոմպը կանգ է առնում:
- Հաղորդագրություն վթարի մասին **խոնավություն պոմպի էլեկտրաշարժիչի մեջ** կրտապատկերվի Grundfos GO Remote հավելվածում:

Պատճառը	Էլեկտրաշարժիչի պոմպի մեջ:
Վերացում	• Պահանջվում է պոմպի տեխնիկական սպասարկում: Դիմեք Grundfos ընկերություն:

15.7 Ծածկագիր 25 (Սխալ համադասավորություն)

- Դիսփլեյի վրա կարտապատկերվի վթարային ծածկագիր 25:
- Դիսփլեյի վրա նախագգուշացնող նշանը ստում է կարմիր գույն և պոմպը կանգ է առնում:
- Հաղորդագրություն վթարի մասին **Սխալ փոխդասավորություն** կարտապատկերվի Grundfos GO Remote հավելվածում:

Պատճառը	Կարգավորված է սխալ:
Վերացում	• Grundfos GO Remote հավելվածի օգնությամբ ստուգեք և ճշգրտեք կարգավորման փոխդասավորությունը:
Պատճառը	Մուտքի/ելքի սեղմակի սխալ կարգավորում:
Վերացում	• Որոշեք թե մուտքի/ելքի որ սեղմակի կարգավորումներն է անհրաժեշտ փոխել և ճշգրտեք այն Grundfos GO Remote հավելվածի մեջ:

15.8 Ծածկագիր 48 (Էլեկտրաշարժիչի գերբեռնվածություն)

- Դիսփլեյի վրա կարտապատկերվի վթարային ծածկագիր 48:
- Դիսփլեյի վրա նախագգուշացնող նշանը ստում է կարմիր գույն և պոմպը կանգ է առնում:
- Հաղորդագրություն վթարի մասին **Էլեկտրաշարժիչի գերբեռնվածություն** կարտապատկերվի Grundfos GO Remote հավելվածում:

Պատճառը	Պոմպն արգելափակվել է: Արգելափակման արդյունքում բարձրանում է էլեկտրաշարժիչի հոսանքը, որի արդյունքում պոմպը կարող է վնասվել:
Վերացում	• Վերացնել արգելափակումը: • Ստուգեք պայմանները հորի մեջ, որպեսզի բացառել կրկնակի աղտոտման հնարավորությունը:

15.9 Ծածկագիր 57 (Ռեգերվուարում ջուր չկա)

- Դիսփլեյի վրա կարտապատկերվի վթարային ծածկագիր 57:
- Դիսփլեյի վրա նախագգուշացնող նշանը ստում է կարմիր գույն և պոմպը կանգ է առնում:
- Հաղորդագրություն վթարի մասին **«Չոր» ընթացք** կարտապատկերվի Grundfos GO Remote հավելվածում:

Պատճառը	Ռեգերվուարում ջրի մակարդակը ցածր է, և պոմպը կանգ է առնում «չոր» ընթացքից պաշտպանության համար:
Վերացում	• Ստուգեք և կարգավորեք տվիչը կամ լողանավոր անջատիչը շարժականգի մակարդակի համար:

15.10 Ծածկագիր 69 (Փաթույթի ջերմաստիճանը չափազանց բարձր է)

- Դիսփլեյի վրա կարտապատկերվի վթարային ծածկագիր 69:
- Դիսփլեյի վրա նախագգուշացնող նշանը ստում է կարմիր գույն և պոմպը կանգ է առնում:
- Հաղորդագրություն վթարի մասին **Փաթույթի ջերմաստիճանը չափազանց բարձր է** կարտապատկերվի Grundfos GO Remote հավելվածում:

Պատճառը	Պոմպը խցանվել է կեղտից, ինչը հանգեցրել է պոմպի սպառվող հոսանքի ավելացման և դրանով՝ գերտաքացման:
Վերացում	• Վերացրեք խցանումը:
Պատճառը	Պոմպը չափազանց երկար է աշխատել:
Վերացում	• Թույլ տվեք որպեսզի պոմպը հովանա: • Կարգավորեք տարածությունը գործարկման և շարժականգի մակարդակների միջև:

15.11 Ծածկագիր 84 (Հիշողության սարքը չի աշխատում)

- Նախագգուշացման ծածկագիր 84-ն արտապատկերվում է դիսփլեյի վրա **Վերև** կամ **Ներքև** կոճակը սեղմելու ժամանակ:
- Նախագգուշացման նշանը դիսփլեյի վրա դառնում է դեղին, բայց պոմպի աշխատանքի ռեժիմը մնում է նույնը:
- Նախագգուշացման հաղորդագրություն **Ներքին հիշողության անսարքություն** արտապատկերվում է Grundfos GO Remote հավելվածում:

Պատճառը	Հայտնաբերվել է սխալ ներքին հիշողության մեջ:
Վերացում	• Փոխարինեք կառավարման բլոկը: • Դիմեք Grundfos ընկերություն կամ համապատասխան սպասարկման կենտրոն:

15.12 Ծածկագիր 117 (Դուռը բաց է)

- Նախագգուշացման ծածկագիր 117-ն արտապատկերվում է դիսփլեյի վրա **Վերև** կամ **Ներքև** կոճակը սեղմելու ժամանակ:
- Նախագգուշացման նշանը դիսփլեյի վրա դառնում է դեղին, բայց պոմպի աշխատանքի ռեժիմը մնում է նույնը:
- Նախագգուշացման հաղորդագրություն **Դուռը բաց է** կարտապատկերվի Grundfos GO Remote հավելվածում:

Պատճառը	Կառավարման բլոկի սենյակի դուռը բաց է:
Վերացում	• Ստուգեք կառավարման բլոկով սենյակը:

15.13 Ծածկագիր 159 (Կապի սխալ, մոդուլ CIMxxx)

- Նախագգուշացման ծածկագիր 159-ն արտապատկերվում է դիսփլեյի վրա **Վերև** կամ **Ներքև** կոճակը սեղմելու ժամանակ:
- Նախագգուշացման նշանը դիսփլեյի վրա դառնում է դեղին, բայց պոմպի աշխատանքի ռեժիմը մնում է նույնը:
- Նախագգուշացման հաղորդագրություն **Կապի սխալ, CIMxxx մոդուլ** կարտապատկերվի Grundfos GO Remote հավելվածում:
- CIM մոդուլը չի կարող կապվել ապրանքին:

- Պատճառը** CIM մոդուլը սխալ է տեղադրվել:
- Վերացում** • Համոզվեք, որ մոդուլը (այդ թվում՝ մալուխները) ճիշտ են տեղադրվել:
- Պատճառը** CIM մոդուլն անսարք է:
- Վերացում** • Դիմեք Grundfos ընկերության:

15.14 Ծածկագիր 165 (Ազդանշանի խափանում)

- Դիսփիլեյի վրա կարտապատկերվի վթարային ծածկագիր 165:
- Դիսփիլեյի վրա նախազգուշացնող նշանը ստում է կարմիր գույն և պոմպը կանգ է առնում:
- Հաղորդագրություն վթարի մասին **Ազդանշանի խափանում** կարտապատկերվի Grundfos GO Remote հավելվածում:

- Պատճառը** Տվիչի ազդանշանը դուրս է գալիս նշանակված ընդգրկույթի սահմաններից:
- Վերացում** • Անցեք **Կարգավորումներ > Մակարդակի հսկողություն** ցանկին Grundfos GO Remote հավելվածում և համոզվեք, որ նշանակված ընդգրկույթը ճիշտ է տվյալ համակարգի համար:
- Անհրաժեշտության դեպքում փոխարինեք տվիչը:

15.15 Ծածկագիր 191 (Ջրի բարձր մակարդակ)

- Դիսփիլեյի վրա կարտապատկերվի վթարային ծածկագիր 191:
- Դիսփիլեյի վրայի վթարային նշանը դառնում է կարմիր, բայց պոմպի աշխատանքի ռեժիմը չի փոխվում:
- Հաղորդագրություն վթարի մասին **Ջրի մակարդակը բարձր է** կարտապատկերվի Grundfos GO Remote հավելվածում:

- Պատճառը** Պոմպի գործարկման մակարդակը նշանակվել է սխալ:
- Վերացում** • Ստուգեք և կարգավորեք տվիչը և գործարկման մակարդակը:
- Պատճառը** Պոմպի հզորությունը բավարար չէ:
- Վերացում** • Դիմեք Grundfos ընկերություն կամ համապատասխան սպասարկման կենտրոն:
- Պատճառը** Մակարդակի տվիչը չի աշխատում և չի արձագանքում մակարդակի փոփոխություններին:
- Վերացում** • Ստուգեք մակարդակի տվիչի վիճակը և անհրաժեշտության դեպքում փոխարինեք:

15.16 Ծածկագիր 205 (Լողանավոր անջատիչների ազդանշանների անհամաձայնեցվածություն)

- Դիսփիլեյի վրա կարտապատկերվի վթարային ծածկագիր 205:
- Դիսփիլեյի վրա նախազգուշացնող նշանը ստում է կարմիր գույն և պոմպը կանգ է առնում:
- Վթարի մասին հաղորդագրություն **Լողանավոր անջատիչների ազդանշանների անհամաձայնեցվածություն** կարտապատկերվի Grundfos GO Remote հավելվածում:

- Պատճառը** Լողանավոր անջատիչը չի աշխատում կամ կախված/կարգավորված է սխալ մակարդակի համար:
- Վերացում** • Ստուգեք յուրաքանչյուր լողանավոր անջատիչի աշխատունակությունը և մակարդակները, որոնց համար դրանք կարգավորված են:

15.17 Ծածկագիր 225 (Կապի սխալ, պոմպային մոդուլ)

- Դիսփիլեյի վրա կարտապատկերվի վթարային ծածկագիր 225:
- Դիսփիլեյի վրա նախազգուշացնող նշանը ստում է կարմիր գույն և պոմպը կանգ է առնում:
- «Կապի սխալ» վթարային ծածկագիրը կարտապատկերվի Grundfos GO Remote հավելվածում:
- Պոմպային մոդուլը չի կարող կապվել ապրանքին:

- Պատճառը** Բացակայում է կապը GENIbus-ի հետ:
- Վերացում** • Ստուգեք CU 241 և IO 242 բլոկների միջև GENIbus-ի միացման հաղորդալարը:
- Պատճառը** Պոմպային մոդուլը չի աշխատում:
- Վերացում** • Դիմեք Grundfos ընկերություն:

15.18 Ծածկագիր 226 (Կապի սխալ, ներանցման/արտանցման մոդուլ)

- Դիսփիլեյի վրա կարտապատկերվի վթարային ծածկագիր 226:
- Դիսփիլեյի վրա նախազգուշացնող նշանը ստում է կարմիր գույն և պոմպը կանգ է առնում:
- «Կապի սխալ» վթարային ծածկագիրը կարտապատկերվի Grundfos GO Remote հավելվածում:
- Պոմպային մոդուլը չի կարող կապվել ապրանքին:

- Պատճառը** Բացակայում է կապը GENIbus-ի հետ:
- Վերացում** • Ստուգեք CU 241 և IO 242 բլոկների միջև GENIbus-ի միացման հաղորդալարը:
- Պատճառը** Ներանցման/արտանցման մոդուլը չի աշխատում:
- Վերացում** • Դիմեք Grundfos ընկերություն:

15.19 Ծածկագիր 229 (Հատակին ջուր կա)

- Նախազգուշացման ծածկագիր 229-ն արտապատկերվում է դիսփիլեյի վրա **Վերև** կամ **Ներքև** կոճակը սեղմելու ժամանակ:
- Նախազգուշացման նշանը դիսփիլեյի վրա դառնում է դեղին, բայց պոմպի աշխատանքի ռեժիմը մնում է նույնը:
- Նախազգուշացման հաղորդագրություն **Հատակին ջուր կա** կարտապատկերվի Grundfos GO Remote հավելվածում:

- Պատճառը** Հատակի վրա ջուր է հայտնաբերվել:
- Վերացում** • Ստուգեք ջրի հոսակորուստը:
- Կրիտիկական խափանումների կարող է հանգեցնել՝
- սխալ էլեկտրական միացումը,
 - սարքավորումների սխալ պահպանում,
 - էլեկտրական/հիդրավլիկական/մեխանիկական համակարգի վնասվածքը կամ անսարքությունը,
 - սարքավորման կարևորագույն մասերի վնասվածքը կամ անսարքությունը,
 - շահագործման, սպասարկման, տեղադրման, ստուգազննումների կանոնների և պայմանների խախտումը:

Սխալ գործողությունների խուսափելու համար, անձնակազմը պետք է ուշադրությամբ ծանոթանա տեղադրման և շահագործման սույն ձեռնարկին:

Վթարի, խափանման, կամ միջադեպի պատահման ժամանակ անհրաժեշտ է անմիջապես դադարեցնել սարքավորման աշխատանքը և դիմել «Գրունոֆոս» ՍՊԸ-ի սպասարկման կենտրոն:

16. Լրակազմող արտադրատեսակներ*



CIM տվյալների հաղորդման մոդուլներ

Սարքն ապահովում է կառավարման պահարանի՝ կապի արդյունաբերական հաղորդակարգերի միջոցով դիսպետչերացման համակարգերին (SCADA-համակարգեր) ինտեգրվելու հնարավորությունը: Ընտրվում են պահանջվող կապի հաղորդակարգից ելնելով: Տեղադրվում են անմիջապես պահարանի կառավարման պահարանի մոդուլի մեջ:

Կայծերից պաշտպանության համար արգելքներ

Կիրառվում են պայթյալտանգավոր գոտիներում լողանավոր անջատիչների և/կամ անալոգային մակարդակի տվիչների միացման անհրաժեշտության դեպքում:



Նախազգուշացում
LC կառավարման պահարանները
Նախատեսված չեն պայթյալտանգ
գոտիներում տեղակայման համար:



Նախագրուշացում
Պոմպերը, լողանավոր անջատիչները և մակարդակի անալոգային տվիչը, որոնք տեղադրված են պայթեցման գոտում, պետք է լինեն հատուկ, կայծերից պաշտպանված կատարման:

Կայծերից պաշտպանության արգելքները հասանելի են հետևյալ տարբերակներով՝

1. Պատի վրա տեղադրվող առանձին բոքսեր՝
 - 4 լողանավոր անջատիչի միացման համար,
 - 5 լողանավոր անջատիչի միացման համար,
 - 2 լողանավոր անջատիչի և 1 մակարդակի անալոգային 4-20 մԱ տվիչի միացման համար:
2. Պահարանի հենամարմնում տեղադրման համար նախատեսված առանձին մոդուլները (միայն դրսի կատարման կամ ներքին կատարման մետաղական հենամարմինների համար):
 - 2 լողանավոր անջատիչի միացման համար,
 - 1 լողանավոր անջատիչի միացման համար,
 - 1 մակարդակի անալոգային 4-20 մԱ տվիչի միացման համար:

Պահարանի հենամարմնում տեղադրման համար նախատեսված առանձին մոդուլները հասանելի են միայն դրսի կատարման կամ ներքին կատարման մետաղական հենամարմինների համար:

Միացման սխեմաները ներկայացված են *Հավելված 2-ում*:

Մակարդակի էլեկտրոդային ռելե
 Կիրառվում է այն դեպքում, երբ ռեզերվուարում մակարդակը անհրաժեշտ է հսկել էլեկտրոդների օգնությամբ:

Հնարավոր է հսկել միայն 2 մակարդակ՝
- 1-ին պոմպի գործարկում/երկու պոմպի շարժական;
- 2-րդ պոմպի գործարկում:

ՊԿՊ-ի ներքում նախատեսված է մակարդակի էլեկտրոդային ռելեի տեղադրման համար տեղը և սնուցումը:
 Միացման սխեման ներկայացված է *Հավելված 2-ում*:

Պնևմատիկական տվիչների (պնևմատիկական զանգակների) ազդանշանի վերափոխման բլոկ

Տվյալ բլոկը վերափոխում է պնևմատիկական զանգակներից տացված մակարդակի ազդանշանները ստանդարտ ռելեային էլեքային ազդանշանի, որը կարելի է ուղարկել կառավարման պահարանի թվային մուտքերին:

Բլոկը նախատեսված է մինչև երեք պնևմատիկական զանգակի միացման համար:

Միացման սխեման տե՛ս մատակարարվող լրակագմում:

Պնևմատիկական տվիչներից ստացված ազդանշանի վերափոխման բլոկ

Տվյալ բլոկը վերափոխում է պնևմատիկական զանգակներից տացված մակարդակի ազդանշանները ստանդարտ ռելեային էլեքային ազդանշանի, որը կարելի է ուղարկել կառավարման պահարանի դիսկրետային մուտքերին:

Բլոկը նախատեսված է մինչև երեք պնևմատիկական զանգակի միացման համար:

Միացման սխեման տե՛ս մատակարարվող լրակագմում:

Հենարանին դրսի կատարման պահարանների ամրացման կոմպլեկտ

Կիրառվում է պահարանի տեղադրման վայրում հենարանի (սյունի) առկայության դեպքում:

Դրսի կատարման պահարանների հատակի վրա տեղադրման համար պատվանդան

Կիրառվում է, երբ հնարավոր չէ ամրացնել ՊԿՊ պատի կամ հենարանի վրա:

* Նշված արտադրատեսակները չեն ներառվել սարքավորման ստանդարտ լրակագմության/լրակագմի մեջ, հանդիսանում են օժանդակ սարքեր (պարագաներ) և պատվիրվում են առանձին: Հիմնական դրույթներն ու պայմանները նշվում են Պայմանագրում:

Տվյալ օժանդակ սարքերը սարքավորման լրակագմության (լրակագմի) պարտադիր տարրեր չեն հանդիսանում:
 Հիմնական սարքավորման համար նախատեսված օժանդակ սարքերի բացակայությունը չի ազդում նրա աշխատունակության վրա:

17. Արտադրատեսակի օգտահանումը

Արտադրատեսակի սահմանային վիճակի հիմնական չափանիշն է՝

1. մեկ կամ մի քանի բաղադրիչ մասերի շարքից դուրս գալը, որոնք վերանորոգումը կամ փոխարինումը նախատեսված չեն,
2. վերանորոգման և տեխնիկական սպասարկման ծախսերի ավելացում, որը հանգեցնում է շահագործման տնտեսական աննպատակահարմարությանը:

Տվյալ արտադրատեսակը, ինչպես նաև հանգույցները և դետալները պետք է հավաքվեն և օգտահանվեն բնապահպանության ոլորտի տեղական օրենսդրության պահանջներին համապատասխան:

18. Արտադրող: Ծառայության ժամկետը

Արտադրող՝ Grundfos Holding A/S, Poul Due Jensens Vej 7, DK-8850 Bjerringbro, Դանիա*

* ստույգ արտադրող երկիրը նշված է սարքավորման ֆիրմային վահանակի վրա:

Արտադրողի կողմից լիազորված անձ**
 «Գրունդֆոս Իստրա» ՍՊԸ
 143581, Մոսկվայի մարզ, Իստրինսկի շրջան, գ. Լեշկովո, տ. 188, հեռ՝ +7 495 737-91-01, էլեկտրոնային փոստի հասցեն՝ grundfos.istra@grundfos.com:

** պայթեցման պաշտպանված կատարմամբ սարքավորման համար արտադրողի կողմից լիազորված անձ:

«Գրունդֆոս» ՍՊԸ
 109544, ք. Մոսկվա, Շկոլնայա փ. 39-41, շ. 1, հեռ՝ +7 495 564-88-00, +7 495 737-30-00, էլեկտրոնային փոստի հասցեն՝ grundfos.moscow@grundfos.com:

Ներկրողները Եվրասիական տնտեսական միության տարածքում «Գրունդֆոս Իստրա» ՍՊԸ 143581, Մոսկվայի մարզ, Իստրինսկի շրջան, գ. Լեշկովո, տ. 188, հեռ՝ +7 495 737-91-01, էլեկտրոնային փոստի հասցեն՝ grundfos.istra@grundfos.com;

«Գրունդֆոս» ՍՊԸ
 109544, ք. Մոսկվա, Շկոլնայա փ. 39-41, շ. 1, հեռ՝ +7 495 564-88-00, +7 495 737-30-00, էլեկտրոնային փոստի հասցեն՝ grundfos.moscow@grundfos.com;

«Գրունդֆոս Ղազախստան» ՍՊԸ
 Ղազախստան, 050010, ք. Ալմաթի, մկր-ն Կոկ-Տոբե, փ. Կիզ-ժիբեկ, 7, հեռ՝ +7 727 227-98-54, էլեկտրոնային փոստի հասցեն՝ kazakhstan@grundfos.com:

Սարքավորման իրացման կանոնները և պայմանները սահմանվում են պայմանագրի պայմաններով:

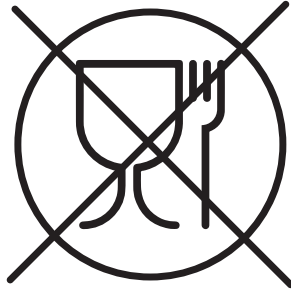
Սարքավորման ծառայության ժամկետը կազմում է 10 տարի: Նշանակված ծառայության ժամկետը լրանալուց հետո սարքավորման շահագործումը կարող է շարունակվել տվյալ ցուցանիշը երկարաձգելու հնարավորության մասին որոշումը կայացնելուց հետո: Սարքավորման շահագործումը սույն փաստաթղթի պահանջներից տարբերվող նշանակությամբ չի թուլատրվում:

Սարքավորման ծառայության ժամկետի երկարաձգման աշխատանքները պետք է իրականացվեն օրենսդրության պահանջներին համապատասխան, չնվազեցնելով մարդկանց կյանքի և առողջության համար անվտանգության և շրջակա միջավայրի պահպանության պահանջները:

Հնարավոր են տեխնիկական փոփոխություններ:

19. Փաթեթանյութի օգտահանման վերաբերյալ տեղեկատվություն

Grundfos ընկերության կողմից կիրառվող ցանկացած տեսակի փաթեթի մակնշման վերաբերյալ տեղեկատվություն



Փաթեթը նախատեսված չէ սննդամթերքի հետ շփվելու համար

Փաթեթավորման նյութ	Փաթեթավորման/փաթեթավորման օժանդակ միջոցների անվանում	Փաթեթավորման/փաթեթավորման լրացուցիչ միջոցների պատրաստման համար օգտագործվող նյութի տառանիշը
Թուղթ և ստվարաթուղթ (ծալքավոր ստվարաթուղթ, թուղթ, այլ ստվարաթուղթ)	Տուփեր/արկղեր, ներդիրներ, միջադիրներ, միջնաշերտեր, ցանցեր, ֆիքսատորներ, լցիչ նյութ	 PAP
Փայտ և փայտե նյութեր (փայտ, խցան)	Արկղեր (տախտակյա, նրբատախտակյա, փայտաթելքային սալից), կրկնատակեր, կավարածածկեր, հանվող կողեր, շերտաձողիկներ, ֆիքսատորներ	 FOR
(ցածր խտության պոլիէթիլեն)	Ծածկոցներ, պարկեր, թաղանթներ, տոպրակներ, օդով լցված բշտիկավոր թաղանթ, ֆիքսատորներ	 LDPE
Կլաստոլև (բարձր խտության պոլիէթիլեն)	Խցուկային միջադիրներ (թաղանթե նյութերից), այդ թվում՝ օդով լցված բշտիկավոր թաղանթ, ֆիքսատորներ, լցիչ նյութ	 HDPE
(պոլիստիրոլ)	Խցուկային միջադիրներ պենոպլաստից	 PS
Կոմբինացված փաթեթավորում (թուղթ և ստվարաթուղթ/պլաստիկ)	«Սքին» տեսակի փաթեթավորում	 C/PAP

Խնդրում ենք ուշադրություն դարձնել հենց փաթեթավորման և/կամ փաթեթավորման օժանդակ միջոցների մակնշմանը (այն փաթեթավորման/փաթեթավորման օժանդակ միջոցների վրա արտադրող գործարանի կողմից փակցվելու դեպքում):

Անհրաժեշտության դեպքում՝ ռեսուրսների խնայողության և բնապահպանական արդյունավետության նպատակներով, Grundfos ընկերությունը կարող է կրկնակի կիրառել նույն փաթեթավորումը և/կամ փաթեթավորման օժանդակ միջոցները:

Արտադրողի որոշմամբ՝ փաթեթը, փաթեթավորման օժանդակ միջոցները և նյութերը, որոնցից դրանք պատրաստված են, կարող են փոփոխվել: Արդի տեղեկատվությունը խնդրում ենք ճշտել պատրաստի արտադրանքի արտադրողից, որը նշված է սույն Անձնագրի, Տեղադրման և շահագործման ձեռնարկի 18. Արտադրող: Ծառայության ժամկետը բաժնում: Հարցում կատարելիս անհրաժեշտ է նշել արտադրանքի համարը և սարքավորման արտադրող երկիրը:

Приложение 1. / 1-қосымша. / 1-тиркеме. / Ҷадиқшад 1:

Силовые цепи, питающая сеть 3x380 В, 50 Гц

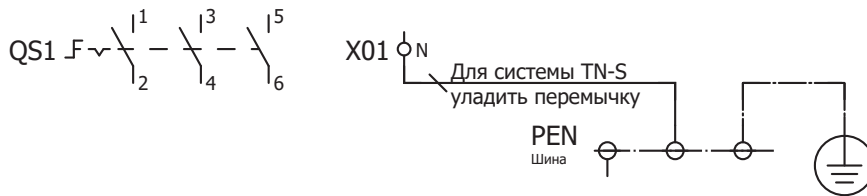


Рис. 2 Сеть электропитания

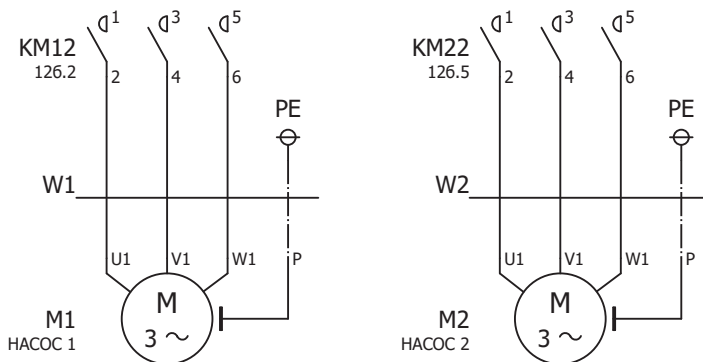


Рис. 3 Подключение насосов к ШУН со схемой пуска «прямое включение»

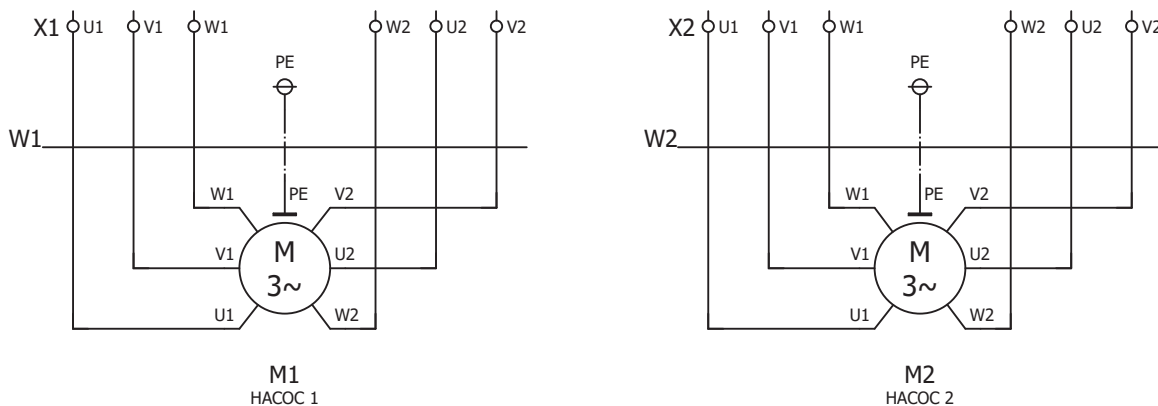


Рис. 4 Подключение насосов к ШУН со схемой пуска «звезда-треугольник»

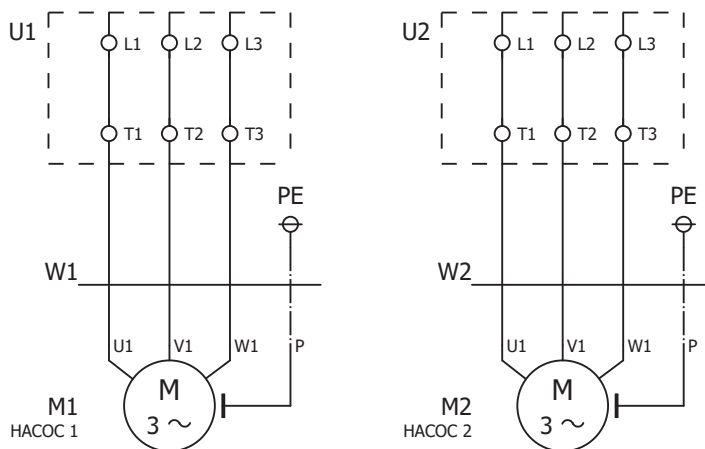


Рис. 5 Подключение насосов к ШУН с устройством плавного пуска

Силовые цепи, питающая сеть 1х220 В, 50 Гц

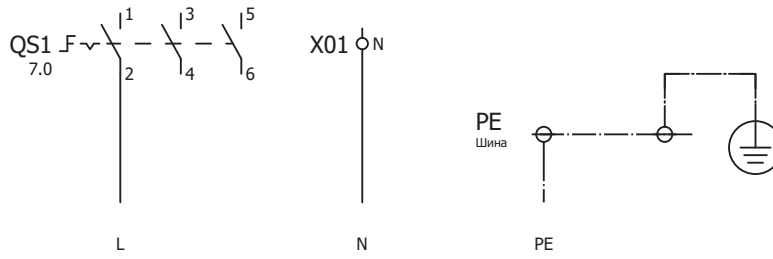


Рис. 8 Сеть электропитания

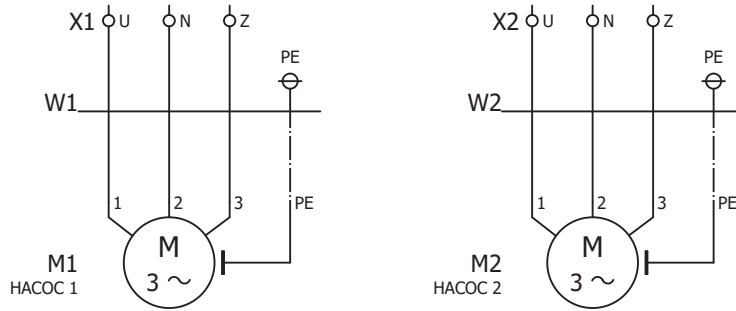


Рис. 9 Подключение насоса без конденсаторов к ШУН (конденсаторы в составе ШУН)

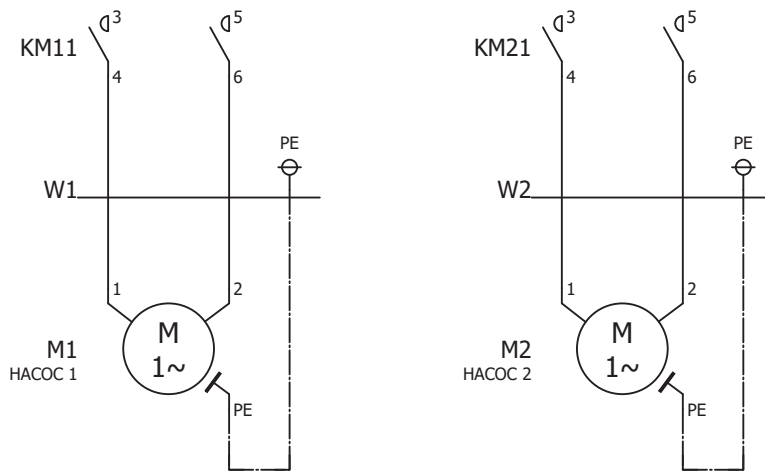


Рис. 10 Подключение насоса с конденсатором (в составе насоса) к ШУН

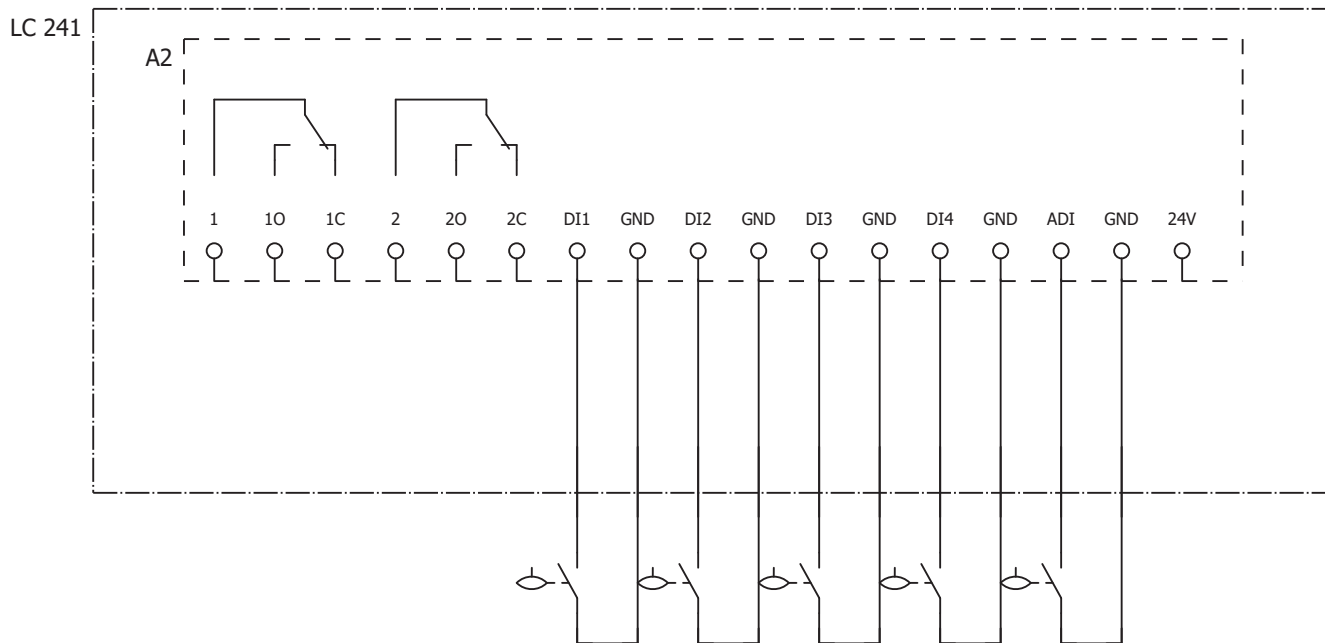


Рис. 6 Подключение поплавковых выключателей в системе с двумя насосами

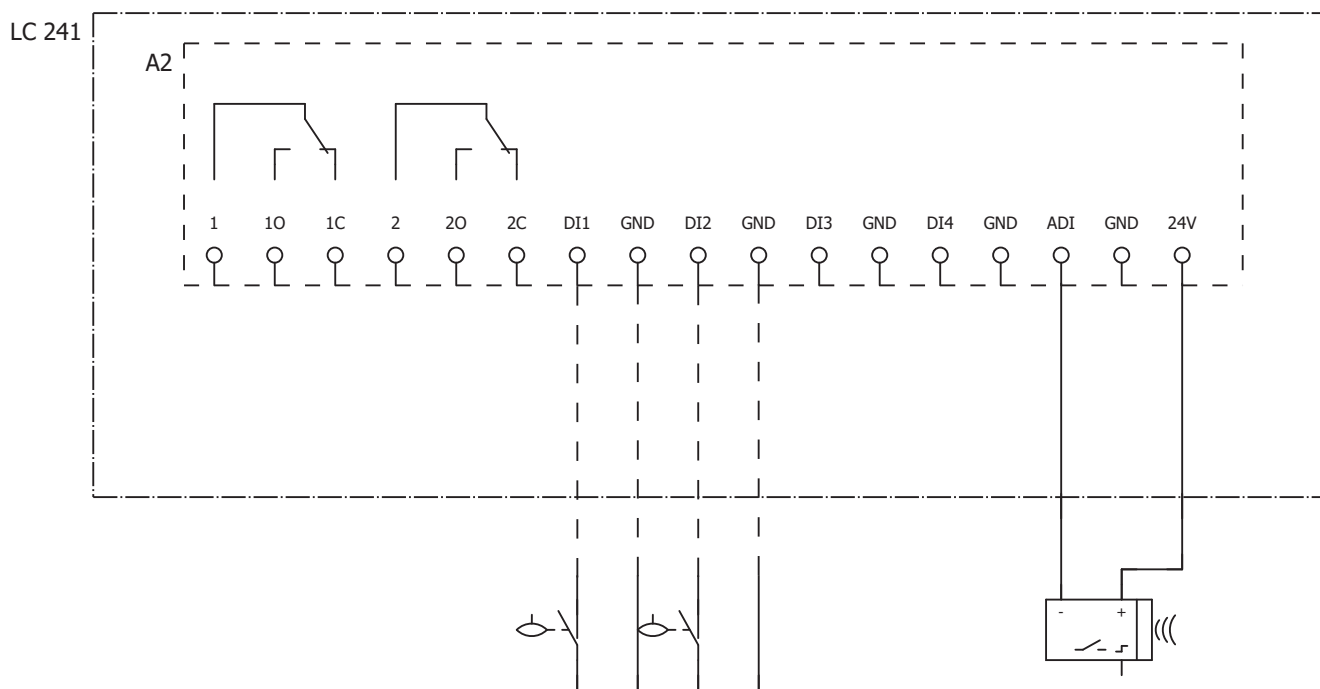


Рис. 7 Подключение аналогового датчика (и поплавковых выключателей) в системе с одним или двумя насосами

Приложение 2. / 2-қосымша. / 2-тиркеме. / Զավելված 2:

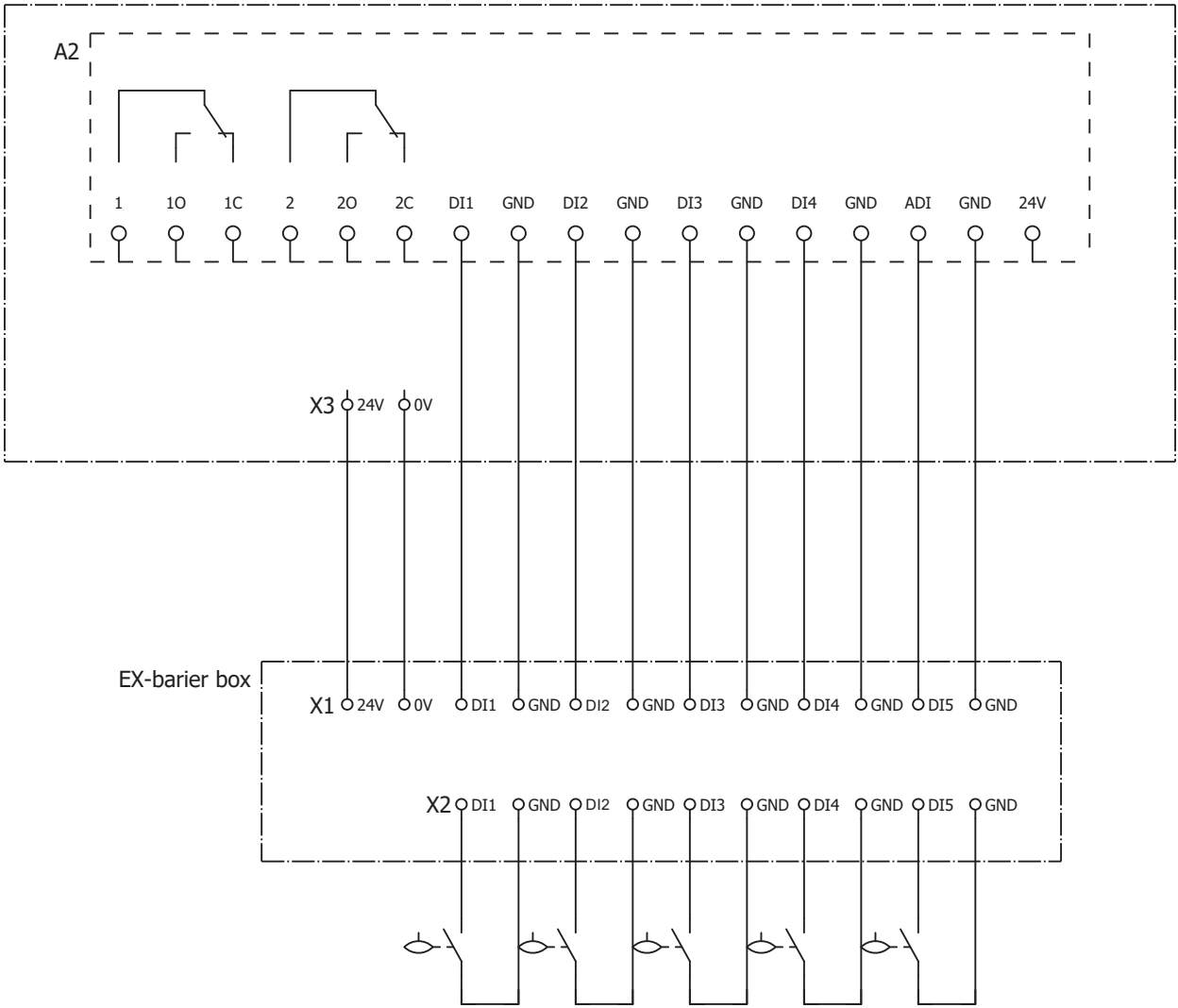


Рис. 11 Схема подключения блока искрозащиты для 5-ти поплавковых выключателей

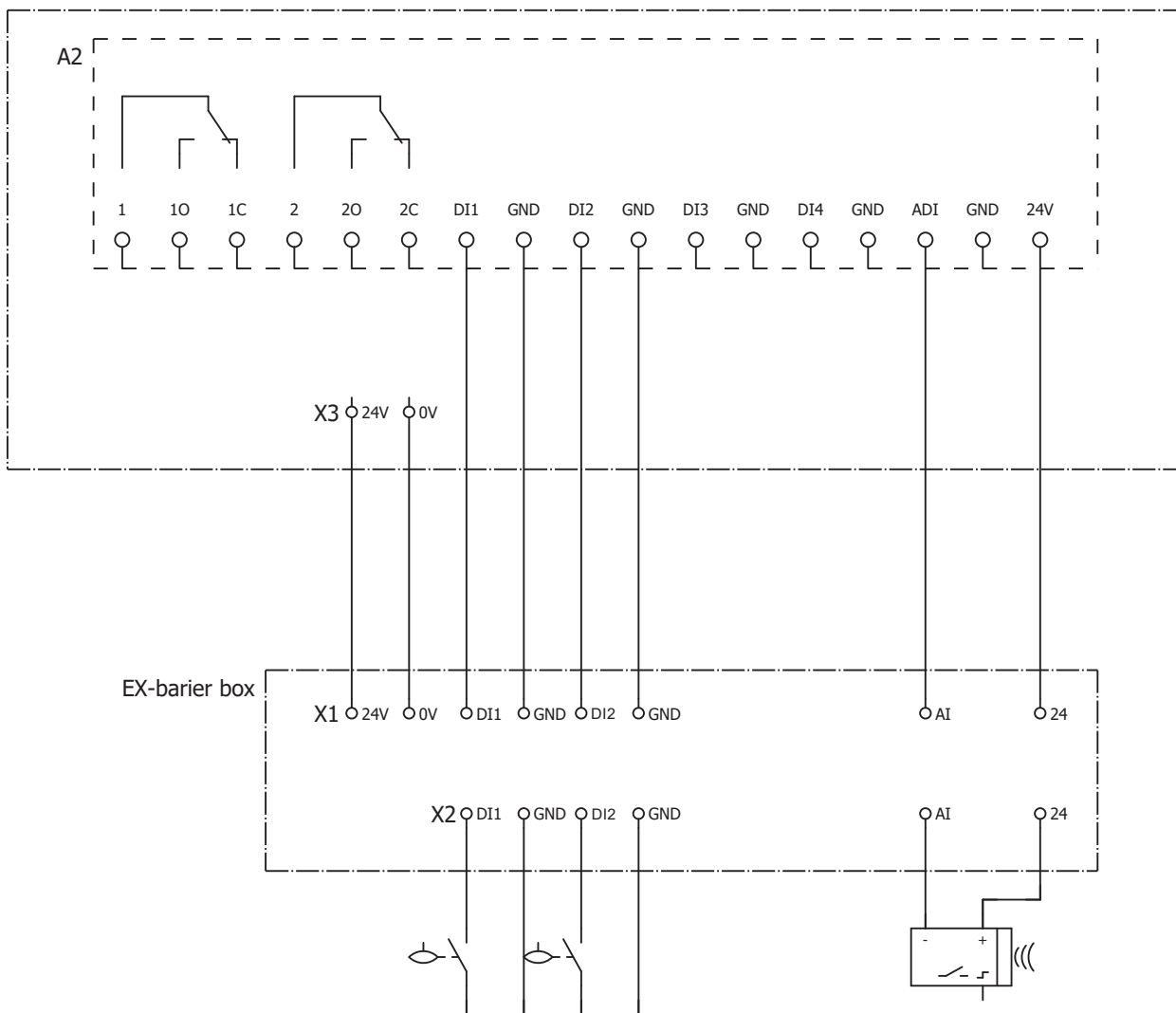


Рис. 12 Схема подключения блока искрозащиты для 2-х поплавковых выключателей и 1-го аналогового датчика уровня 4-20 мА

LC 241

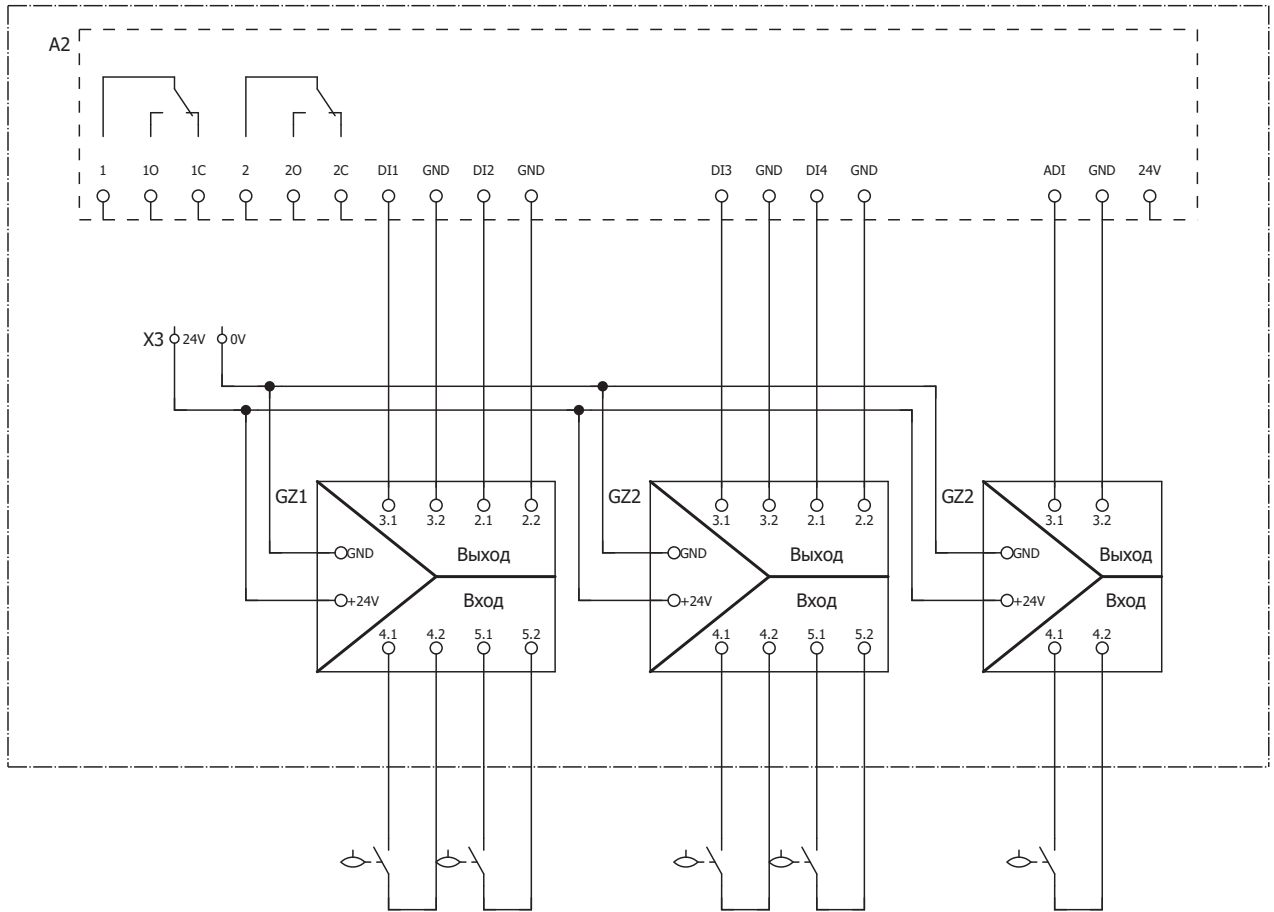


Рис. 13 Схема подключения модулей искрозащиты внутри шкафа для 5-ти поплавковых выключателей

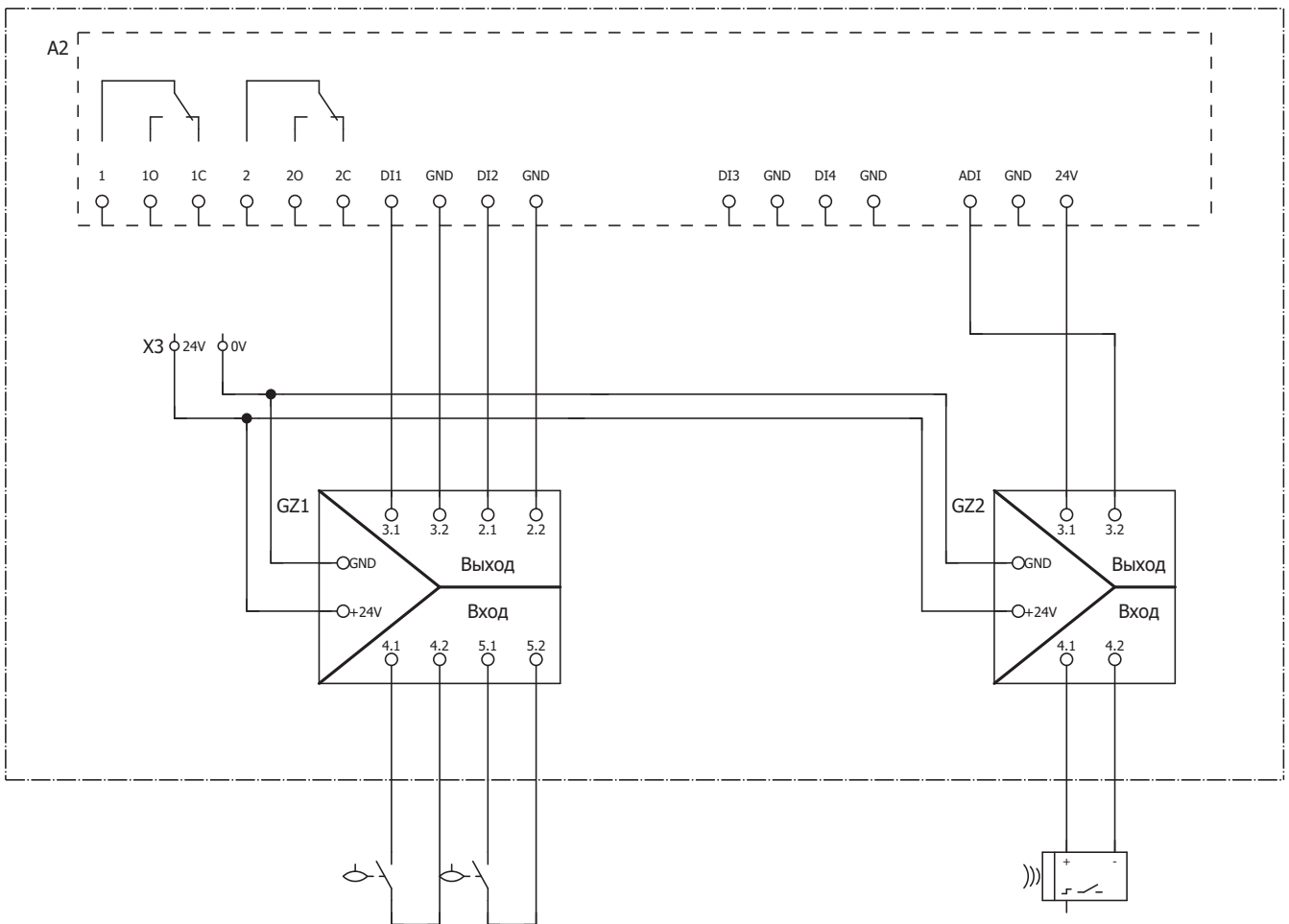


Рис. 14 Схема подключения модулей искрозащиты внутри шкафа для 2-х поплавковых выключателей и 1-го аналогового датчика уровня 4-20 мА

LC 241

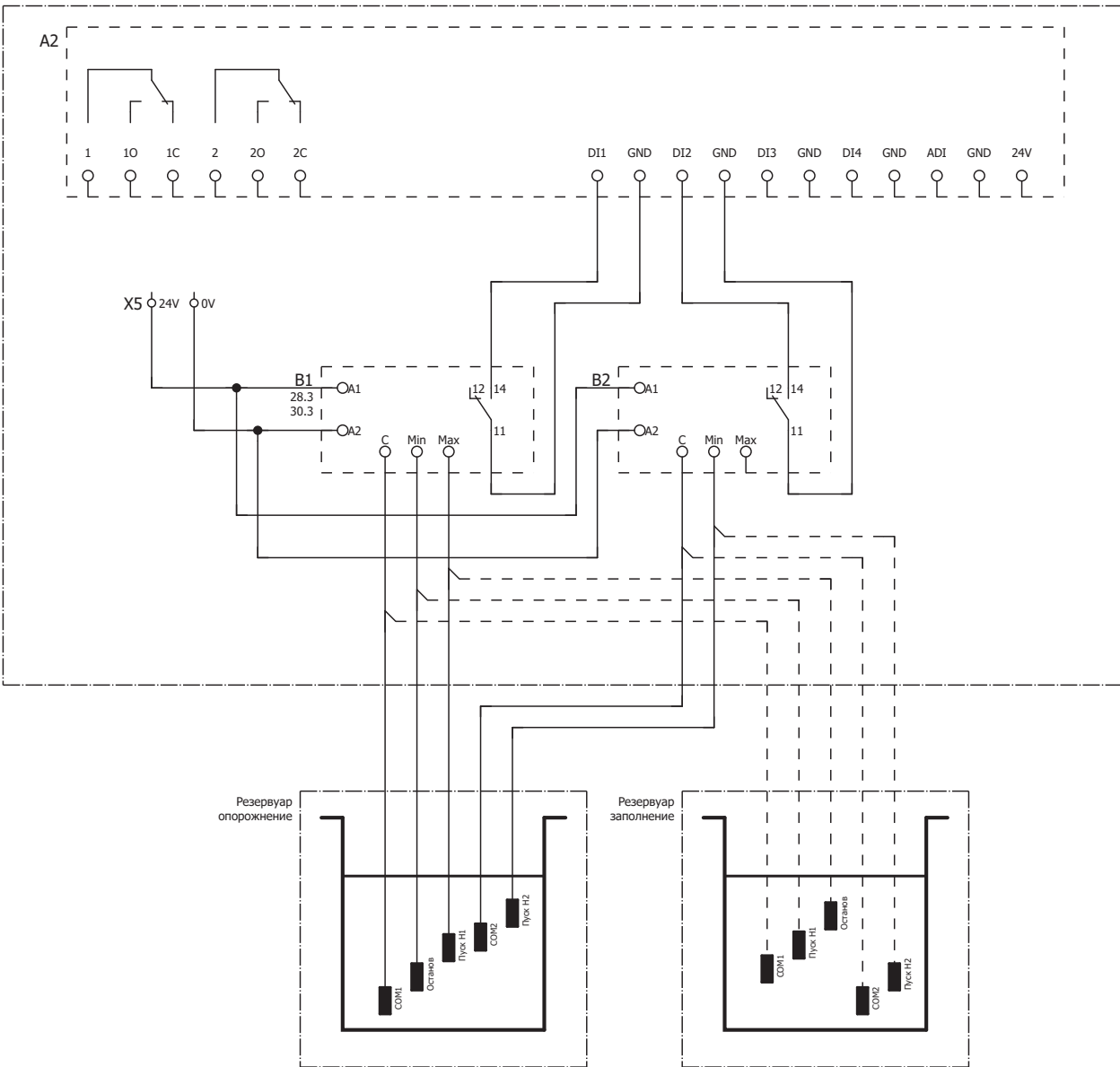


Рис. 15 Схема подключения электродного реле уровня внутри шкафа

Информация о подтверждении соответствия

RU

Блоки и шкафы управления насосами серии LC 241 сертифицированы на соответствие требованиям технического регламента Таможенного союза «О безопасности низковольтного оборудования» (ТР ТС 004/2011).

Сертификат соответствия: № ЕАЭС RU С-ДК.ГБ09.В.00022/19, срок действия с 07.06.2019 до 06.06.2024 г.

Выдан органом по сертификации продукции ООО «Независимая экспертиза», аттестат аккредитации № РОСС RU.0001.11ГБ09 от 09.09.2014 г., адрес: 115280, город Москва, улица Ленинская Слобода, дом 19, этаж 2, комнаты 21ш8, 21ш9, 21ш10, 21ш11; телефон: +7 495 722-61-68.



Принадлежности, комплектующие изделия, запасные части, указанные в сертификате соответствия, являются составными частями сертифицированного изделия и должны быть использованы только совместно с ним.

Блоки и шкафы управления насосами серии LC 241 декларированы на соответствие требованиям технических регламентов Таможенного союза «Электромагнитная совместимость технических средств» (ТР ТС 020/2011).

Декларация о соответствии: № ЕАЭС N RU Д-ДК.ГБ09.В.00172/19, срок действия с 07.06.2019 до 06.06.2024 г.

Заявитель: Общество с ограниченной ответственностью «Грундфос Истра». Адрес: 143581, РОССИЯ, Московская область, Истринский район, деревня Лешково, дом 188. Телефон: +7 495 737-91-01, факс: +7 495 737-91-10.

Информация о подтверждении соответствия, указанная в данном документе, является приоритетной.

KZ

LC 241 сериясындағы сорғыларды басқару сөрелері мен блоктар Кедендік одақтың «Төменвольты жабдықтардың қауіпсіздігі туралы» (ТР ТС 004/2011) техникалық регламентінің талаптарына сәйкес сертификатталған.

Сәйкестік сертификаты: № ЕАЭС RU С-ДК.ГБ09.В.00022/19, қызметтік мерзімі 07.06.2019 бастап 06.06.2024 ж. дейін.

Өнімді сертификаттау жөніндегі орган «Тәуелсіз сараптама» ЖШҚ арқылы берілді, аккредиттеу аттестаты 09.09.2014 ж. № РОСС RU.0001.11ГБ09, мекен-жай: 115280, Мәскеу қаласы, Ленинская Слобода көшесі, 19-үй, 2-қабат, 21ш8, 21ш9, 21ш10, 21ш11 бөлмелері; телефон: +7 495 722-61-68.



Сәйкестік сертификатында көрсетілген керек-жарақтар, құрамдас бұйымдар, қосалқы бөлшектер сертификатталған құралдың құрамдас бөлшектері болып есептеледі және тек сонымен бірге ғана пайдаланылуы керек.

LC 241 сериясындағы сорғыларды басқару сөрелері мен блоктар Кедендік одақтың «Техникалық құралдардың электромагниттік үйлесімділігі» (ТР ТС 020/2011) техникалық регламентінің талаптарына сәйкес мағлұмдалған.

Сәйкестілік мағлұмдамасы: № ЕАЭС N RU Д-ДК.ГБ09.В.00172/19, қызметтік мерзімі 07.06.2019 бастап 06.06.2024 ж. дейін.

Мәлімдеуші: «Грундфос Истра» Жауапкершілігі шектеулі қоғамы. Мекен-жай: 143581, РЕСЕЙ, Мәскеу облысы, Истринский ауданы, Лешково ауылы, 188-үй. Телефон: +7 495 737-91-01, факс: +7 495 737-91-10.

Аталған құжатта көрсетілген сәйкестікті растау туралы мәліметтер басымдықты болып табылады.

KG

LC 241 сериясынын соркымаларынын башкаруу блоктору жана кутулары Бажы биримдигинин «Төмен вольттуу жабдуунун коопсуздугу жөнүндө» (ТР ТС 004/2011) техникалык регламенттеринин талаптарына шайкештиги тастыкташтырылган.

Шайкештик тастыктамасы: № ЕАЭС RU С-ДК.ГБ09.В.00022/19, жарактуу мөөнөтү 07.06.2019 баштап 06.06.2024-ж. чейин.

«Көз карандысыз экспертиза» ЖЧК өндүрүмүн тастыкташтыруу боюнча орган тарабынан берилген, аккредитациялоо аттестаты № РОСС RU.0001.11ГБ09, 09.09.2014-ж., дареги: 115280, Москва шаары, Ленинская Слобода көчөсү, 19-үй, кабат 2, 21ш8, 21ш9, 21ш10, 21ш11 бөлмөлөрү; телефону: +7 495 722-61-68.



Дал келүү тастыктамасында көрсөтүлгөн жасалгалар, курам топтоо буюмдар тастыкталган буюмду түзүүчү бөлүктөр болуп, алар менен биргеликте гана пайдаланылышы керек.

LC 241 сериясынын соркымаларынын башкаруу блоктору жана кутулары Бажы биримдигинин «Техникалык каражаттардын электромагниттик шайкештиги» (ТР ТС 020/2011) техникалык регламенттеринин талаптарына шайкештиги декларацияланган.

Шайкештик жөнүндө декларация: № ЕАЭС N RU Д-ДК.ГБ09.В.00172/19, жарактуу мөөнөтү 07.06.2019 баштап 06.06.2024-ж. чейин.

Билдирүүчү: «Грундфос Истра» Жоопкерчилиги чектелген коому. Дареги: 143581, РОССИЯ, Москва облусу, Истринский району, Лешково айылы, 188-үй. Телефон: +7 495 737-91-01, факс: +7 495 737-91-10.

Ушул документте көрсөтүлгөн шайкеш келүүнү тастыктоо тууралуу маалымат артыкчылыктуу болуп эсептелинет.

AM

LC 241 սերիայի պոմպերի կառավարման պահարանները և բլոկները հավաստագրվել են Մաքսային միության «Ցածր լարման սարքավորումների անվտանգության մասին» (TP TC 004/2011) պահանջներին համապատասխանության մասին: Համապատասխանության հավաստագիր. № EAЭС RU C-DK.ГБ09.B.00022/19, ուժի մեջ է 07.06.2019-ից մինչև 06.06.2024 թ:

Տրվել է «Նեգավիսիմայա Էքսպերտիզա» ՍՊԸ արտադրանքի հավաստագրման մարմնի կողմից, հավատարմագրման վկայական № РОСС RU.0001.11ГБ09 առ 09.09.2014 թ., հասցե՝ 115280, քաղաք Մոսկվա, Լենինսկայա Սլոբոդա փողոց, շենք 19, հարկ 2, սենյակներ 21ա8, 21ա9, 21ա10, 21ա11, հեռախոս՝ +7 495 722-61-68:



Համապատասխանության հավաստագրում նշված պատկանելիքները, լրակազմի բաղադրիչները և պահեստամասերը հանդիսանում են հավաստագրված արտադրատեսակի բաղադրիչ մասեր և պետք է օգտագործվեն միայն դրա հետ:

LC 241 սերիայի պոմպերի կառավարման պահարանները և բլոկները հավաստագրվել են Մաքսային միության «Տեխնիկական միջոցների էլեկտրամագնիսական համատեղելիությունը» (ՄՄ ՏԿ 020/2011) տեխնիկական կանոնակարգի պահանջներին համապատասխանության մասին:

Համապատասխանության հայտարարագիր՝ № EAЭС N RU Д-DK.ГБ09.B.00172/19, ուժի մեջ է 07.06.2019-ից մինչև 06.06.2024 թ:

Հյատատով՝ «Գրունդֆոս Իստրա» սահմանափակ պատասխանատվությամբ ընկերություն: Հասցե՝ 143581, ՌՈՒՄԱՍՍԱՆ, Մոսկվայի մարզ, Իստրինսկի շրջան, գյուղ Լեշկովո, տուն 188: Հեռախոս՝ +7 495 737-91-01, ֆաքս՝ +7 495 737-91-10:

Տվյալ փաստաթղթում նշված համապատասխանության հավաստման մասին տեղեկատվությունն ունի առաջնայնություն:

По всем вопросам обращайтесь:

Российская Федерация

ООО Грундфос
109544, г. Москва,
ул. Школьная, 39-41, стр. 1
Тел.: +7 495 564-88-00,
+7 495 737-30-00
Факс: +7 495 564-88-11
E-mail: grundfos.moscow@grundfos.com

Республика Беларусь

Филиал ООО Грундфос в Минске
220125, г. Минск,
ул. Шафарнянская, 11, оф. 56,
БЦ «Порт».
Тел.: +7 375 17 286-39-72/73
Факс: +7 375 17 286-39-71
E-mail: minsk@grundfos.com

Республика Казахстан

Грундфос Қазақстан ЖШС
Қазақстан Республикасы,
KZ-050010, Алматы қ.,
Көк-Төбе шағын ауданы,
Қыз-Жібек көшесі, 7
Тел: +7 727 227-98-54
Факс: +7 727 239-65-70
E-mail: kazakhstan@grundfos.com

99621032 0320
ECM: 1281463

Товарные знаки, представленные в этом материале, в том числе Grundfos, логотип Grundfos и «be think innovate», являются зарегистрированными товарными знаками, принадлежащими The Grundfos Group. Все права защищены. © 2020 Grundfos Holding A / S. Все права защищены.