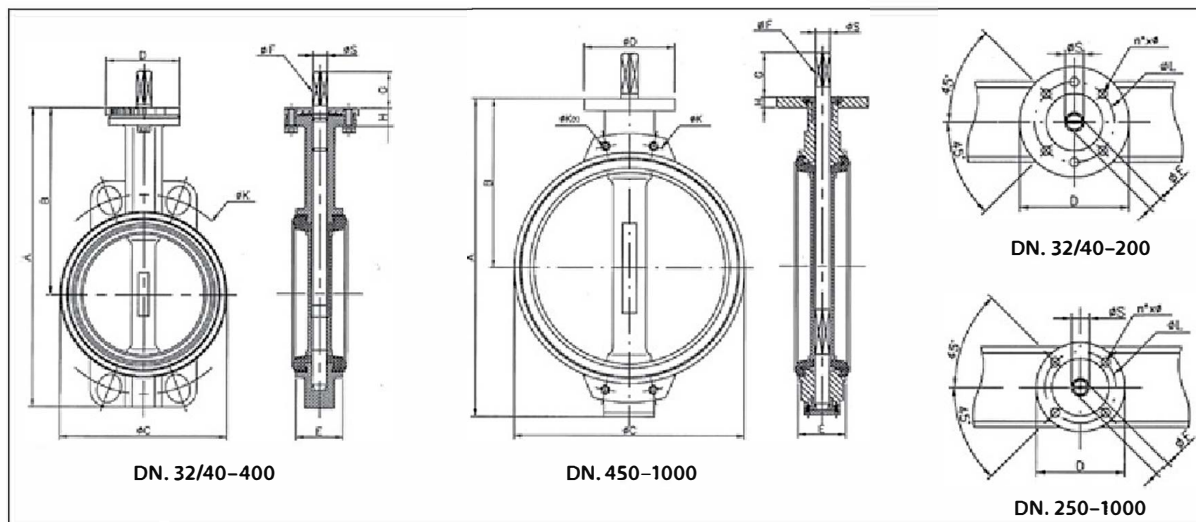


# Затворы дисковые межфланцевые

ЗАТВОРЫ ДИСКОВЫЕ

Диаметр (DN.)		Параметры, мм										ISO					Вес, кг
мм	Дюймы	A	B	C	D	E	∠F	G	H	K	K <sub>10</sub> PN10	K <sub>16</sub> PN16	L	ØS	n x Ø		
32	1¼"	205	139	83	90	33	8	30	24	100	4	4	70	10	6 x 9	2,25	
40	1½"	205	139	83	90	33	8	30	24	110	4	4	70	10	6 x 9	2,25	
50	2"	227	154	104	90	43	8	30	24	125	4	4	70	10	6 x 9	3,00	
65	2½"	246	160	121	90	46	11	30	24	145	4	4	70	14	6 x 9	3,70	
80	3"	260	170	132	90	46	11	30	24	160	4	4	70	16	6 x 9	4,00	
100	4"	295	187	154	90	52	11	30	24	180	4	4	70	16	6 x 9	5,25	
125	5"	324	205	189	90	56	14	30	24	210	4	4	70	18	6 x 9	7,50	
150	6"	349	217	218	90	56	14	30	24	240	4	4	70	18	6 x 9	8,90	
200	8"	442	257	269	90	60	17	30	24	295	4	4	70	22	6 x 9	12,50	
250	10"	452	255	327	135	68	22	40	22	* 350/355	4	4	102	30	4 x 11	22,50	
300	12"	522	288	377	135	78	22	40	22	* 4001 410	4	4	102	30	4 x 11	29,60	
350	14"	600	320	435	170	78	22	40	22	* 4601 470	4	4	140	30	4 x 18	39,50	
400	16"	658	339	480	170	102	27	40	22	* 515/525	4	4	140	40	4 x 18	57,00	
450	18"	790	413	532	175	114	36	40	22	* 565/585	4 x M24	4 x M27	140	55	4 x 18	105,00	
500	20"	840	448	587	175	127	36	40	22	* 620/650	4 x M24	4 x M30	140	55	4 x 18	127,00	
600	24"	980	512	681	210	154	46	50	30	* 725/770	4 x M27	4 x M33	165	60	4 x 22	182,00	
700	28"	1115	575	793	300	165	55	60	30	* 840	4 x M27	4 x M33	254	70	8 x 18	274,00	
800	32"	1210	635	903	300	190	55	60	30	* 950	4 x M30	4 x M36	254	70	8 x 18	340,00	
1000	40"	1450	750	1120	300	216	70	90	30	*1160/1170	4 x M33	4 x M39	254	100	8 x 18	507,00	

\* Согласно PN 10/PN 16



Затворы дисковые межфланцевые – это наиболее распространенный компонент трубопроводной арматуры. Затворы данного типа разборные и, при необходимости, подлежат ремонту. Возможно исполнение с различными седловыми уплотнениями, в зависимости от требований к защите от разрушающего воздействия рабочей среды. Затворы могут комплектоваться различными видами управления (ручка, редуктор, пневмо или электропривод), удлинением штока, концевыми выключателями и другими видами доп. оборудования.



## Исполнение

	Материал	Код
Корпус	Чугун GGG 40.5 / EN-GJS-400-18 / 5.3105	2
	Алюминий 44100	4
	Нерж. сталь (1.4408) / CF8M / 316с16 / J92900	5
	Бронза (С83600)	6
	Сталь литейная (1.0619) / GP240GH	8
Шток	Нерж. Сталь 1.4031	0
	Нерж. Сталь 1.4401	1
Диск	Чугун GGG 50 / EN-GJS-500-7 / 5.3200	2
	Нерж. сталь (1.4408) / CF8M / 316с16 / J92900	5
	Бронза	6
	Сталь литейная (1.0619) / GP240GH	8
	Хастеллой (N30002)	9
Тип затвора	Межфланцевый	W
	Резьбовой Тип Lug	L
	Фланцевый	B
Уплотнение	EPDM	E
	Nitril	N
	Viton	V
	Silicone	S
	Nypalon	H
	EPDM HT	EHT
	Металл / Металл	M
Управление	Ручка простая с фиксацией 15°	P
	Ручка с произвольной фиксацией	PR
	Редуктор	R
	Пневмопривод двойного действия	ADE
	Пневмопривод с возвратной пружиной	ASE

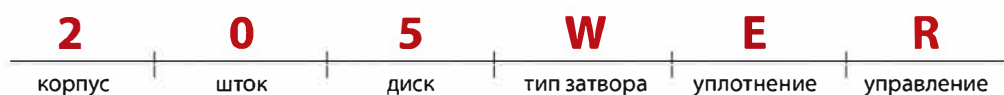


Таблица поворотных моментов (Нм)

Диаметр (DN)	Дюйм	Крутящий момент	Макс. Давление
32-40	1 1/4"-1 1/2"	5	16 бар
50	2"	9	16 бар
65	2 1/2"	25	16 бар
80	3"	30	16 бар
100	4"	45	16 бар
125	5"	65	16 бар
150	6"	80	16 бар
200	8"	150	16 бар
250	10"	290	16 бар
300	12"	390	16 бар
350	14"	600	16 бар
400	16"	1450	16 бар
450	18"	1600	16 бар
500	20"	2250	16 бар
600	24"	3000	10 бар
700	28"	4200	10 бар
800	32"	5380	10 бар
1.000	40"	13000	10 бар
1.200	48"	15500	10 бар

### СПЕЦИФИКАЦИЯ

#### Дизайн

согласно API 609 / EN 593

#### ISO-фланец

согласно ISO 5211

#### Установка

согласно ISO 5752

#### Тестовые испытания

согласно ISO 5208 / API 598 на прочность x 1,1 PN, корпус на 1,5 PN всей выпускаемой продукции.

#### Межфланцевое крепление

на PN10 / PN16 и ANSI 150

## Варианты уплотнения

Уплотнение	Температура	Среда применения
EPDM	от -20 °C до +100 °C	Водоснабжение, кондиционирование, вентиляция
EPDM HT	от -20 °C до +130 °C	Теплоснабжение, горячее водоснабжение
Natural	от -15 °C до +70 °C	Абразивные среды
Natural - B	от -5 °C до +70 °C	
Neopren	от -25 °C до +80 °C	Устойчивость к маслам и жирам
Neopren - B	от -25 °C до +80 °C	
Butyl	от -10 °C до +95 °C	Инертные газы
Nitril	от -10 °C до + 100 °C	Масла, природный газ
Nitril Carbox	от -10 °C до + 100 °C	Устойчивость к абразивным средам
Nitril - B	от -10 °C до +120 °C	Пищепром
Hypalon	от - 0 °C до + 25 °C	Устойчивость к маслам и жирам
Eco	от -40 °C до +15 °C	Рассол, охлаждающие жидкости
Silicone	от -60 °C до +140 °C	Высокие и низкие температуры
Food silicone	от -60 °C до + 80 °C	Пищевые продукты
Steam silicone	от -60 °C до +140 °C	Пар
Fluorsilicone	от -60 °C до +180 °C	Масла, жиры
Viton	от -15 °C до +140 °C	Слабоагрессивные среды, пищевые масла, светлые нефтепродукты
Viton - B	от -15 °C до +140 °C	Био дизель, светлые нефтепродукты, кислоты
Viton - GF	от -15 °C до +140 °C	Пары бензина
Flucast AB/P	от -25 °C до +75 °C	Абразивные среды

Специалисты нашей компании всегда готовы ответить на все Ваши вопросы. Мы поможем Вам сделать правильный подбор оборудования, а также предоставим квалифицированную консультацию по использованию продукции XUOX в самых различных средах.

ДИАГРАММА ПРОПУСКНОЙ СПОСОБНОСТИ

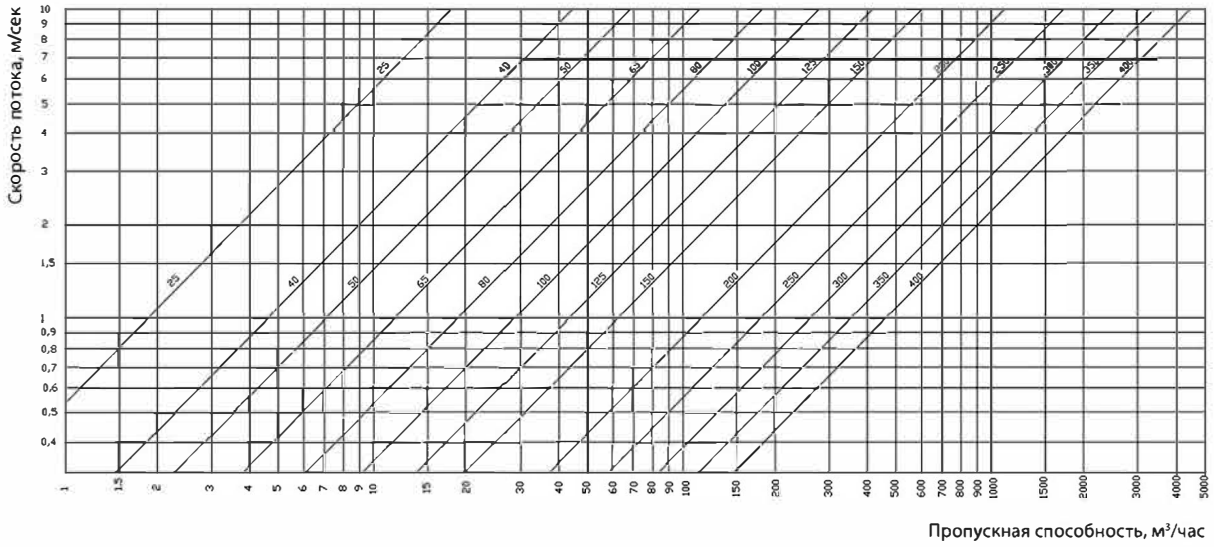


ДИАГРАММА ПОТОКА ЗАТВОРОВ

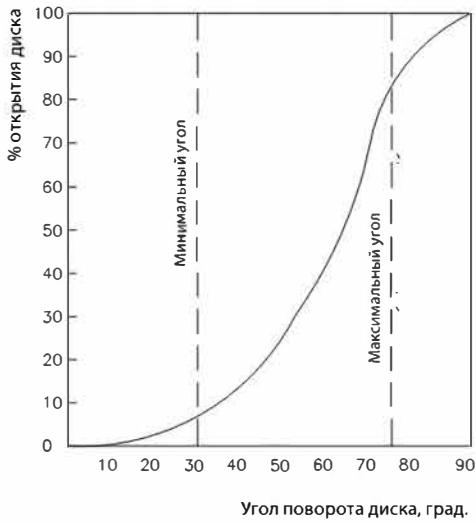


ДИАГРАММА ПОТЕРИ ДАВЛЕНИЯ

