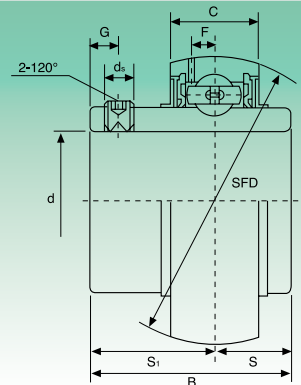


UC2 Normale Reihe - Нормальная серия


Nachsetzzeichen UNF: Zollabmessungen der Befestigungsstifte
 Суффикс UNF: Дюймовые размеры установочных винтов

Typ Tun	Abmessungen - Размеры									Tragzahlen (N) Коэффициент нагрузки (H)		Gewicht Вес kg
	d	D	B	C	S	S ₁	G	ds	F	dynamisch C Динамическая C	statisch C ₀ Статическая C ₀	
	mm/Zoll - мм/дюйм											
UC201	12	47	31	17	12,7	18,3	4,8	M6x1	3,7	12160	6318	0,20
UC201-8	3/4	1,8504	1,2205	0,6693	0,500	0,720	0,189	1/4-28UNF	0,146			0,19
UC202	15	47	31	17	12,7	18,3	4,8	M6x1	3,7	12160	6318	0,19
UC202-9	9/16	1,8504	1,2205	0,6693	0,500	0,720	0,189	1/4-28UNF	0,146			0,19
UC202-10	5/8									0,19		
UC203	17	47	31	17	12,7	18,3	4,8	M6x1	3,7	12160	6318	0,18
UC203-11	11/16	1,8504	1,2205	0,6693	0,500	0,720	0,189	1/4-28UNF	0,146			0,17
UC204	20	47	31	17	12,7	18,3	4,8	M6x1	3,7	12160	6318	0,16
UC204-12	3/4	1,8504	1,2205	0,6693	0,500	0,720	0,189	1/4-28UNF	0,146			0,16
UC205	25	52	34,1	17	14,3	19,8	5	M6x1	3,9	13300	7457	0,20
UC205-13	13/16	2,0472	1,3425	0,6693	0,563	0,780	0,197	1/4-28UNF	0,154			0,24
UC205-14	7/8											0,23
UC205-15	15/16											0,21
UC205-16	1											0,20
UC206-17	11/16									0,32		
UC206	30	62	38,1	19	15,9	22,2	5	M6x1	5,0	18525	10735	0,33
UC206-17	11/16	2,4409	1,5000	0,7480	0,626	0,874	0,197	1/4-28UNF	0,197			0,34
UC206-18	11/8											0,32
UC206-19	13/16											0,31
UC206-20	1 1/4											0,31
UC207-20	1 1/4									0,48		
UC207	35	72	42,9	20	17,5	25,4	7	M8x1	5,7	24415	14630	0,54
UC207-20	1 1/4	2,8346	1,6890	0,7874	0,689	1,000	0,276	5/16-24UNF	0,224			0,51
UC207-21	15/16											0,48
UC207-22	13/8											0,45
UC207-23	17/16											0,45
UC208-24	1 1/2									0,64		
UC208	40	80	49,2	21	19	30,2	8	M8x1	6,2	27645	16910	0,68
UC208-24	1 1/2	3,1496	1,9370	0,8268	0,748	1,189	0,315	5/16-24UNF	0,244			0,65
UC208-25	19/16											0,65
UC209-26	15/8									0,68		
UC209	45	85	49,2	22	19	30,2	8	M8x1	6,4	32395	20235	0,78
UC209-26	15/8	3,3465	1,9370	0,8661	0,748	1,189	0,315	5/16-24UNF	0,252			0,74
UC209-27	111/16											0,70
UC209-28	1 3/4											0,70
UC210-29	1 3/4									0,80		
UC210	50	90	51,6	24	19	32,6	10	M10x1	6,5	33345	22135	0,80
UC210-29	113/16	3,5433	2,0315	0,9449	0,748	1,283	0,394	3/8-24UNF	0,256			0,92
UC210-30	17/8											0,87
UC210-31	115/16											0,82
UC210-32	2											0,78
UC211-32	2									0,80		
UC211	55	100	55,6	25	22,2	33,4	10	M10x1	7,0	41230	27930	1,11
UC211-32	2	3,9370	2,1890	0,9843	0,874	1,315	0,394	3/8-24UNF	0,276			1,26
UC211-33	21/16											1,20
UC211-34	21/8											1,15
UC211-35	23/16											1,09
UC212-36	2 1/4									1,54		
UC212	60	110	65,1	27	25,4	39,7	10	M10x1	7,6	49780	34390	1,67
UC212-36	2 1/4	4,3307	2,5630	1,0630	1,000	1,563	0,394	3/8-24UNF	0,299			1,59
UC212-37	25/16											1,52
UC212-38	23/8											1,45
UC212-39	27/16									1,45		
UC213	65	120	65,1	28	25,4	39,7	10	M10x1	8,5	54340	38095	1,85
UC213-40	2 1/2	4,7244	2,5630	1,1024	1,000	1,563	0,394	3/8-24UNF	0,335			1,94
UC213-41	29/16											1,85
UC214-42	25/8									2,05		
UC214	70	125	74,6	29	30,2	44,4	12	M12x1,5	8,9	59090	41895	2,26
UC214-42	25/8	4,9213	2,9370	1,1417	1,189	1,748	0,472	7/16-20UNF	0,350			2,16
UC214-43	211/16											2,06
UC214-44	2 3/4											2,21
UC215-45	213/16									2,46		
UC215	75	130	77,8	30	33,3	44,5	12	M12x1,5	9,2	64030	45885	2,35
UC215-45	213/16	5,1181	3,0630	1,1811	1,311	1,752	0,472	7/16-20UNF	0,362			2,24
UC215-46	27/8											2,12
UC215-47	215/16											2,12
UC215-48	3											2,80
UC216-49	31/16									2,98		
UC216	80	140	82,6	32	33,3	49,3	12	M12x1,5	9,5	69065	50350	2,85
UC216-49	31/16	5,5118	3,2520	1,2598	1,311	1,9409	0,472	7/16-20UNF	0,374			2,72
UC216-50	31/8											2,85
UC216-51	33/16											2,72
UC217-52	3 1/4									3,46		
UC217	85	150	85,7	34	34,1	51,6	12	M12x1,5	10,2	79800	58805	3,68
UC217-52	3 1/4	5,9055	3,3740	1,3386	1,343	2,031	0,472	7/16-20UNF	0,402			3,54
UC217-53	35/16											3,25
UC217-55	37/16											4,36
UC218-56	3 1/2									4,47		

Lieferbar aus rostfreiem Stahl AISI 440C - Поставляется в исполнении из нержавеющей стали AISI 440C