

Axial-Rillenkugellager

Упорные шарикоподшипники



AXIAL-RILLENKUGELLAGER

- Einseitig wirkende Axial-Rillenkugellager.
- Einseitig wirkende Axial-Rillenkugellager, mit kugeliger Gehäusescheibe.
- Zweiseitig wirkende Axial-Rillenkugellager.
- Zweiseitig wirkende Axial-Rillenkugellager, mit kugeliger Gehäusescheibe.

EINSEITIG WIRKENDE AXIAL-RILLENKUGELLAGER

Die **ISB**® Axial-Rillenkugellager eignen sich zur Aufnahme von Axialbelastungen in einer Richtung und können die Welle nach einer Seite hin abstützen, dürfen radial jedoch nicht belastet werden (**Abb. 1**). Dieser spezifische Lagertyp besteht aus einer Wellenscheibe mit einer Rillenlaufbahn, dem von einem Käfig gehaltenen Kugelsatz und einer Gehäusescheibe (oder einer Unterlegscheibe), die ebenfalls eine Rillenlaufbahn aufweist. Diese Gehäusescheibe kann je nach den Erfordernissen eine eben oder kugelig ausgeführte Auflagefläche haben. Die Lager sind aufgrund ihrer Konstruktion nicht selbsthaltend, der Einbau der Lagerteile kann daher getrennt erfolgen und ist somit einfach.

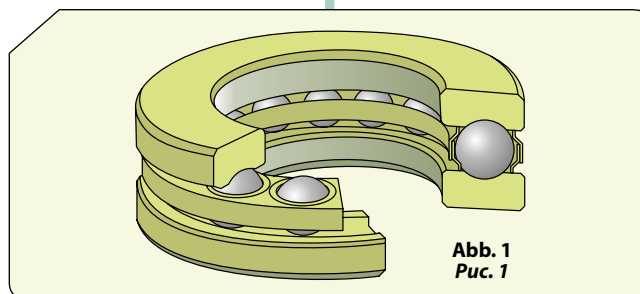


Abb. 1
Puc. 1

ZWEISEITIG WIRKENDE AXIAL-RILLENKUGELLAGER

Diese Lager können Axialbelastungen in beiden Richtungen aufnehmen und somit als Festlager die Führung der Welle nach beiden Seiten hin übernehmen. Eine radiale Belastung ist jedoch nicht zulässig. Sie bestehen aus einer Wellenscheibe, zwei Gehäusescheiben und zwei von Käfigen gehaltenen Kugelsätzen (**Abb. 2**). Sie sind nicht selbsthaltend und einfach ein- und auszubauen.

Die zweiseitig wirkenden **ISB**® Axial-Rillenkugellager ermöglichen in Verbindung mit den kugeligen Lagersitzflächen in den Unterlagscheiben, die nicht zusammen mit dem Lager geliefert werden, den Ausgleich von Fluchtungsfehlern.

Die Gehäusescheiben und Kugelsätze sind die gleichen wie bei den entsprechenden einseitig wirkenden Lagern.

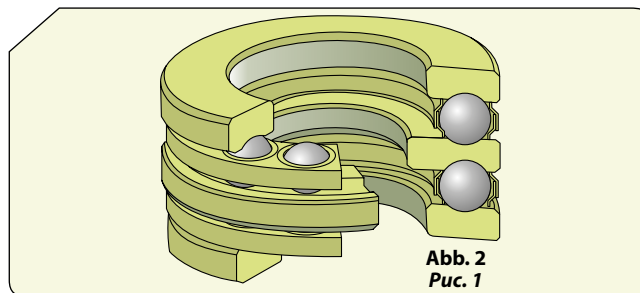


Abb. 2
Puc. 1

УПОРНЫЕ ШАРИКОПОДШИПНИКИ

- Одинарные упорные шарикоподшипники.
- Одинарные упорные шарикоподшипники с наружным сферическим подкладным кольцом.
- Двойные упорные шарикоподшипники.
- Двойные упорные шарикоподшипники с наружным сферическим подкладным кольцом.

ОДИНАРНЫЕ УПОРНЫЕ ШАРИКОПОДШИПНИКИ

Упорные шарикоподшипники **ISB**® способны выдерживать односторонние осевые нагрузки и, таким образом, осуществлять одностороннюю осевую фиксацию положения вала, но не рассчитаны на восприятие радиальных нагрузок (**Рис. 1**). Одинарные упорные шарикоподшипники состоят из тугого кольца с дорожкой, включающей выточку, сепаратор с комплектом шариков и свободного кольца (или наружного), также включающего дорожку с выточкой. Последнее кольцо может иметь плоскую или сферическую посадочную поверхность в зависимости от требований. Подшипники имеют разборную конструкцию, благодаря которой они просты в установке и могут устанавливаться отдельно.

ДВОЙНЫЕ УПОРНЫЕ ШАРИКОПОДШИПНИКИ

Двойные упорные шарикоподшипники способны выдерживать двусторонние осевые нагрузки и, таким образом, осуществлять двустороннюю фиксацию положения вала, но не рассчитаны на восприятие радиальных нагрузок. Двойные упорные шарикоподшипники состоят из тугого кольца, двух свободных колец и двух комплектов шариков с сепаратором (**Рис. 2**). Эти подшипники имеют разборную конструкцию и просты в монтаже/демонтаже.

Двойные упорные шарикоподшипники **ISB**® могут компенсировать осевые перекосы с помощью сферических свободных колец. Сферические подкладные кольца поставляются отдельно.

Конструкция свободных колец и комплектов шариков с сепаратором идентична конструкции деталей одинарных подшипников.

ABMESSUNGEN

Der Platzbedarf der **ISB**® Axial-Rillenkugellager entspricht der Norm ISO 104:2002.

Die Abmessungen der Lagermittebenen Gehäusescheiben entsprechen den Angaben in DIN DIN 711 und DIN 715, sofern anwendbar.

SCHIEFSTELLUNG

Die **ISB**® Axial-Rillenkugellager mit ebenen Gehäusescheiben lassen keine Schiefstellungen zwischen Welle und Gehäuse zu. Außerdem lassen sie keinen Winkelfehler zwischen den Auflageflächen im Gehäuse und der Welle zu. Die Lager mit kugeligen Gehäusescheiben werden normalerweise mit Unterlagscheiben versehen und ermöglichen bei der Montage den Ausgleich von Fluchtungsfehlern zwischen den Auflageflächen im Gehäuse und an der Welle. Die Lager mit kugeligen Gehäusescheiben werden normalerweise mit Unterlagscheiben versehen und ermöglichen bei der Montage den Ausgleich von Fluchtungsfehlern zwischen den Auflageflächen im Gehäuse und an der Welle (**Abb. 3**).

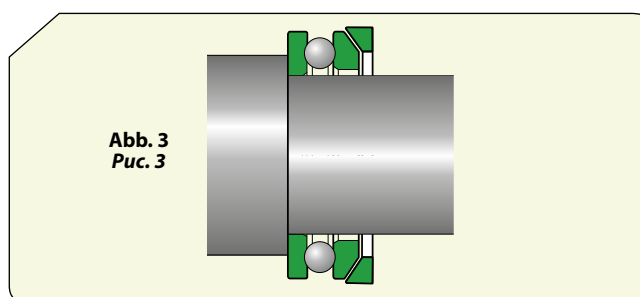


Abb. 3
Рис. 3

TOLERANZEN

Die **ISB**® Axial-Rillenkugellager werden in der Regel mit Normaltoleranzen gefertigt. Die Reihe 511 wird mit höherer Toleranzklasse gefertigt, nach P5 und P6. Die Liefermöglichkeit dieser Lager ist jedoch bei unserem Konstruktionsbüro anzufragen.

KÄFIGE

ISB® Axial-Rillenkugellager werden in Abhängigkeit von Größe und Lagerreihe mit den nachstehend beschriebenen Käfigen ausgerüstet:

- Käfig aus Stahlblech (**Abb. 4a**),
- Einteiliger Fensterkäfig aus Messing (**Abb. 4b**),

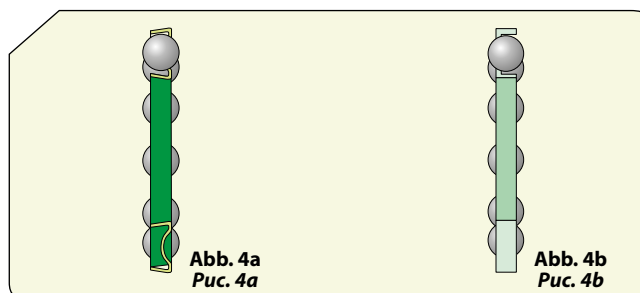


Abb. 4a
Рис. 4a

Abb. 4b
Рис. 4b

MINDESTBELASTUNG

Zur Sicherstellung eines störungsfreien Betriebs muss auf die **ISB**® Axial-Rillenkugellager stets eine bestimmte Mindestbelastung wirken. Dies gilt besonders für schnell laufende Lager. Die Massenkkräfte der Kugeln und des Käfigs sowie die Reibung im Schmierstoff beeinflussen die Abrollverhältnisse im Lager nachteilig und können schädliche Gleitbewegungen hervorrufen.

РАЗМЕРЫ

Основные размеры упорных шарикоподшипников **ISB**® соответствуют требованиям стандарта ISO 104:2002.

Размеры для подшипников со сферическим подкладным кольцом соответствуют стандартам DIN 711 и DIN 715.

ПЕРЕКОС

Упорные шарикоподшипники **ISB**® с плоскими свободными кольцами не могут компенсировать перекос между валом и корпусом. Кроме того, не могут компенсировать угловой перекос между опорными поверхностями в корпусе и на валу. Подшипники со сферическими подкладными кольцами способны компенсировать начальный перекос между опорными поверхностями в корпусе и на валу. Подшипники со сферическими подкладными кольцами способны компенсировать начальный перекос между опорными поверхностями в корпусе и на валу (**Рис. 3**).

ДОПУСКИ

Стандартные упорные шарикоподшипники **ISB**® производятся по нормальному классу точности. Серия подшипников 511 производится с повышенной точностью классов P5 и P6. Пожалуйста, свяжитесь с нашим отделом разработки эксплуатационных характеристик производства.

СЕПАРАТОРЫ

В зависимости от серии и размера упорные шарикоподшипники **ISB**® могут снабжаться следующими сепараторами:

- штампованный сепаратор из листовой стали (**Рис. 4a**);
- неразъемный, механически обработанный сепаратор из латуни (**Рис. 4b**),

МИНИМАЛЬНАЯ НАГРУЗКА

Чтобы обеспечить удовлетворительную работу упорных шарикоподшипников **ISB**®, на них постоянно должна воздействовать определенная минимальная нагрузка, прежде всего, это особенно важно в тех случаях, когда подшипники вращаются с высокими скоростями. Это особенно важно, когда подшипники вращаются с высокой скоростью, увеличивая число оборотов или резко меняя направление, когда силы инерции шариков и сепараторов, а также трение в смазочном материале могут оказывать отрицательное воздействие на условия качения в подшипнике и вызвать проскальзывание шариков по дорожке качения.

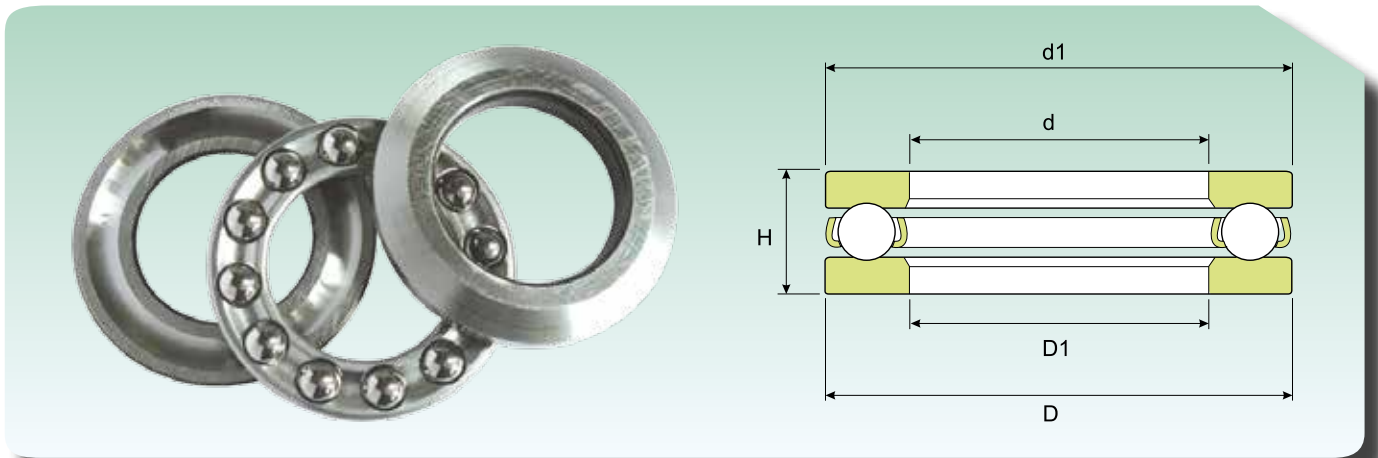
ZUSATZBEZEICHNUNGEN

- F** Massivkäfig aus Stahl, kugelgeführt
- M** Massivkäfig aus Messing, kugelgeführt
- P5** Höhere Maß- und Laufgenauigkeit entsprechend ISO Toleranzklasse 5
- P6** Höhere Maß- und Laufgenauigkeit entsprechend ISO Toleranzklasse 6
- TN9** Spritzgusskäfig aus Polyamid 6.6 mit Glasfaserverstärkung, kugelgeführt

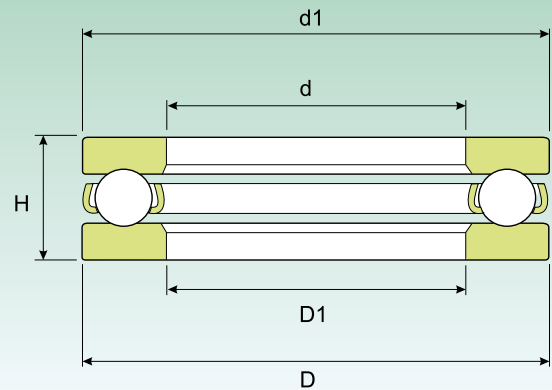
ДОПОЛНИТЕЛЬНЫЕ ОБОЗНАЧЕНИЯ

- F** Механически обработанный сепаратор из стали, центрированный по шарикам
- M** Механически обработанный сепаратор из латуни, центрированный по шарикам
- P5** Большая точность размеров и вращения соответствуют соответствующему классу точности 5 по стандарту ISO
- P6** Большая точность размеров и вращения соответствуют соответствующему классу точности 6 по стандарту ISO
- TN9** Литой сепаратор из стеклонаполненного полиамида 6,6 оконного типа, центрированный по шарикам

EINSEITIG WIRKENDE AXIAL-RILLENKUGELLAGER ОДИНАРНЫЕ УПОРНЫЕ ШАРИКОПОДШИПНИКИ

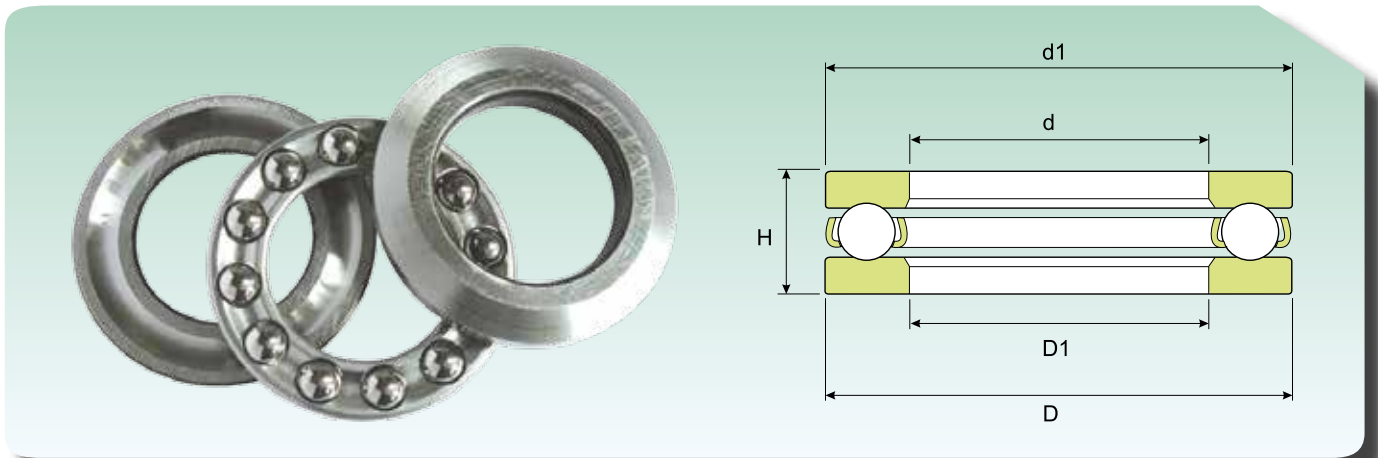


Abmessungen (mm) Размеры (мм)					Tragzahl (kN) Коэффициент нагрузки (кН)		Grenzdrehzahl (U/min) Предельная скорость (об/мин)		Gewicht (kg) Масса (кг)	Kurzzeichen Обозначение
d (mm)	D (mm)	H (mm)	d1 (mm)	D1 (mm)	Dynamisch Динамическая C	Statisch Статическая C ₀	Schmierung Смазка			
							Schmierfett Консистентная смазка	Schmieröl Жидкое масло		
3	8	3.5	7.8	3.2	0.79	0.71	27540	32400	0.0009	BA 3
4	10	4	9.8	4.2	0.75	0.71	22950	27000	0.0015	BA 4
5	12	4	11.8	5.2	0.83	0.95	21420	25200	0.0021	BA 5
6	14	5	13.8	6.2	1.74	1.88	18360	21600	0.0035	BA 6
7	17	6	16.8	7.2	2.46	2.84	14535	17100	0.0065	BA 7
8	19	7	18.8	8.2	3.13	3.72	13005	15300	0.0091	BA 8
9	20	7	19.8	9.2	3.06	3.72	12240	14400	0.01	BA 9
10	24	9	24	11	9.75	14.99	9945	11700	0.02	51100
	26	11	26	12	12.45	18.23	8415	9900	0.03	51200
12	26	9	26	13	10.19	16.27	9945	11700	0.022	51101
	28	11	28	14	13.03	20.38	8415	9900	0.034	51201
15	28	9	28	16	10.39	17.93	9180	10800	0.024	51102
	32	12	32	17	16.17	26.46	7650	9000	0.045	51202
17	30	9	30	18	11.17	20.78	9180	10800	0.026	51103
	35	12	35	19	16.86	29.40	7268	8550	0.053	51203
20	35	10	35	21	14.80	28.42	7650	9000	0.039	51104
	40	14	40	22	22.05	39.69	6120	7200	0.082	51204
25	42	11	42	26	18	38	6885	8100	0.06	51105
	47	15	47	27	27	54	5738	6750	0.11	51205
	52	18	52	27	34	59	4820	5670	0.12	51305
	60	24	60	27	54	95	3825	4500	0.34	51405
30	47	11	47	32	19	42	6503	7650	0.069	51106
	52	16	52	32	25	50	5126	6030	0.13	51206
	60	21	60	32	37	70	4055	4770	0.26	51306
	70	28	70	32	71	134	3290	3870	0.52	51406
35	52	12	52	37	20	50	5738	6750	0.08	51107
	62	18	62	37	34	72	4284	5040	0.22	51207
	68	24	68	37	48	95	3443	4050	0.39	51307
	80	32	80	37	85	167	2907	3420	0.74	51407
40	60	13	60	42	25	62	5355	6300	0.12	51108
	68	19	68	42	46	104	4055	4770	0.27	51208
	78	26	78	42	61	120	3290	3870	0.53	51308
	90	36	90	42	110	220	2601	3060	1.1	51408
45	65	14	65	47	26	68	4820	5670	0.15	51109
	73	20	73	47	38	85	3825	4500	0.32	51209
	85	28	85	47	75	150	3060	3600	0.66	51309
	100	39	100	47	127	260	2295	2700	1.42	51409

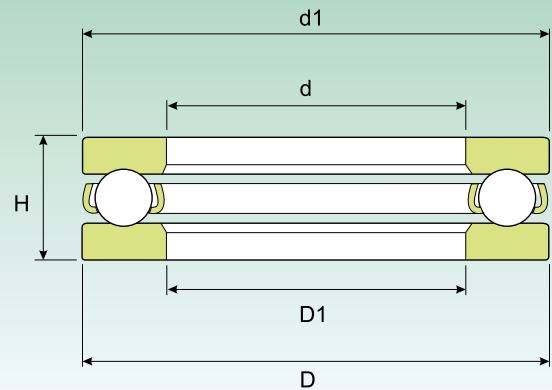
**EINSEITIG WIRKENDE AXIAL-RILLENKUGELLAGER
ОДИНАРНЫЕ УПОРНЫЕ ШАРИКОПОДШИПНИКИ**


Abmessungen (mm) Размеры (мм)					Tragzahl (kN) Коэффициент нагрузки (кН)		Grenzdrehzahl (U/min) Предельная скорость (об/мин)		Gewicht (kg) Масса (кг)	Kurzzzeichen Обозначение
d (mm)	D (mm)	H (mm)	d1 (mm)	D1 (mm)	Dynamisch Динамическая C	Statisch Статическая C ₀	Schmierung Смазка			
							Schmierfett Консистентная смазка	Schmieröl Жидкое масло		
50	70	14	70	52	26	74	4820	5670	0.16	51110
	78	22	78	52	48	114	3443	4050	0.37	51210
	95	31	85	52	87	186	2754	3240	0.94	51310
	110	43	100	52	156	333	2142	2520	2	51410
55	78	16	78	57	30	83	4055	4770	0.24	51111
	90	25	90	57	61	143	3060	3600	0.59	51211
	105	35	105	57	102	220	2448	2880	1.3	51311
	120	48	120	57	174	382	1836	2160	2.55	51411
60	85	17	85	62	41	120	3825	4500	0.3	51112
	95	26	95	62	61	147	2907	3420	0.65	51212
	110	35	110	62	99	220	2295	2700	1.35	51312
	130	51	130	62	195	421	1683	1980	3.1	51412 M
65	90	18	90	67	37	106	3672	4320	0.33	51113
	100	27	100	67	62	160	2754	3240	0.78	51213
	115	36	115	67	104	235	2295	2700	1.5	51313
	140	56	140	68	212	480	1683	1980	4	51413 M
70	95	18	95	72	39	118	3443	4050	0.35	51114
	105	27	105	72	64	170	2754	3240	0.79	51214
	125	40	125	72	132	314	1989	2340	2	51314
	150	60	150	73	229	539	1530	1800	5	51414 M
75	100	19	100	77	43	143	3290	3870	0.4	51115
	110	27	110	77	66	179	2601	3060	0.83	51215
	135	44	135	77	160	382	1836	2160	2.6	51315
	160	65	160	78	246	598	1377	1620	6.75	51415 M
80	105	19	105	82	44	150	3290	3870	0.42	51116
	115	28	115	82	75	204	2601	3060	0.91	51216
	140	44	140	82	156	382	1836	2160	2.7	51316
	170	68	170	83	265	657	1301	1530	7.95	51416 M
85	110	19	110	87	45	160	3290	3870	0.44	51117
	125	31	125	88	96	270	2295	2700	1.2	51217
	150	49	150	88	186	456	1683	1980	3.55	51317
	180	72	177	88	280	735	1224	1440	9.45	51417 M
90	120	22	120	92	58	204	2907	3420	0.65	51118
	135	35	135	93	117	319	2142	2520	1.7	51218
	155	50	155	93	191	490	1683	1980	3.8	51318
	190	77	187	93	301	799	1148	1350	11	51418 M
100	135	25	135	102	83	284	2448	2880	0.97	51120
	150	38	150	103	122	338	1836	2160	2.2	51220
	170	55	170	103	224	598	1454	1710	4.95	51320
	210	85	205	103	364	1039	1071	1260	15	51420 M

EINSEITIG WIRKENDE AXIAL-RILLENKUGELLAGER ОДИНАРНЫЕ УПОРНЫЕ ШАРИКОПОДШИПНИКИ

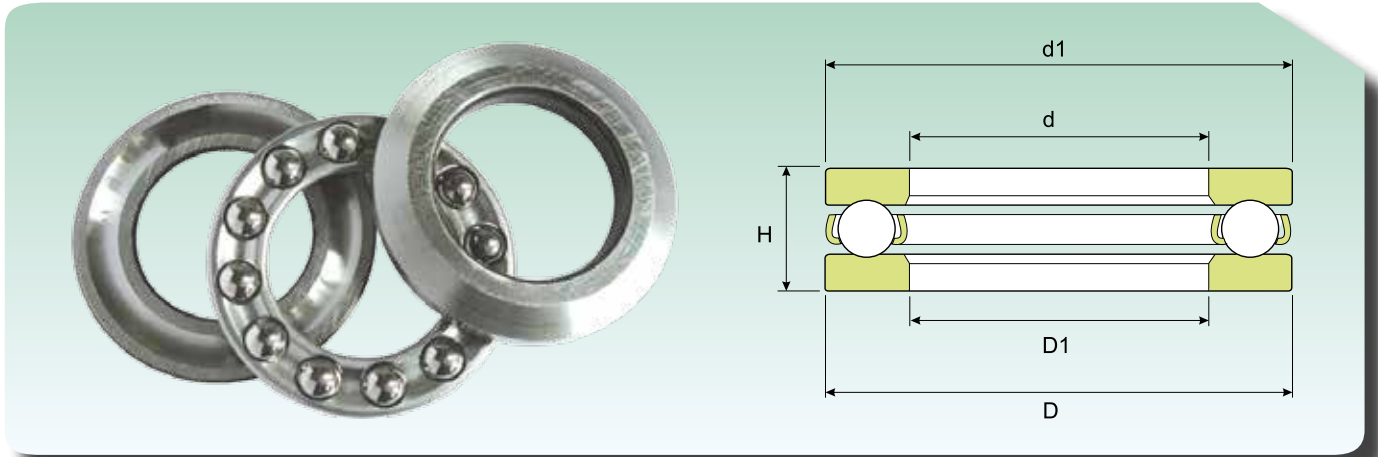


Abmessungen (mm) Размеры (мм)					Tragzahl (kN) Коэффициент нагрузки (кН)		Grenzdrehzahl (U/min) Предельная скорость (об/мин)		Gewicht (kg) Масса (кг)	Kurzzeichen Обозначение
d (mm)	D (mm)	H (mm)	d1 (mm)	D1 (mm)	Динамisch Динамическая C	Statisch Статическая C ₀	Schmierung Смазка			
							Schmierfett Консистентная смазка	Schmieröl Жидкое масло		
110	145	25	145	112	85	309	2448	2880	1.05	51122
	160	38	160	113	127	382	1836	2160	2.4	51222
	190	63	187	113	275	799	1301	1530	7.85	51322 M
	230	95	225	113	402	1196	995	1170	20	51422 M
120	155	25	155	122	87	328	2295	2700	1.15	51124
	170	39	170	123	137	431	1683	1980	2.65	51224
	210	70	205	123	319	960	1148	1350	11	51324 M
	250	102	245	123	510	1695	842	990	29.5	51424 M
130	170	30	170	132	109	417	1989	2340	1.85	51126
	190	45	190	133	182	573	1530	1800	4	51226
	225	75	220	134	351	1117	1836	2160	13	51326 M
	270	110	265	134	510	1695	765	900	32	51426 M
140	180	31	178	142	109	431	1989	2340	2.05	51128
	200	46	197	143	186	608	1454	1710	4.35	51228
	240	80	235	144	389	1294	995	1170	15.5	51328 M
	280	112	275	144	510	1695	765	900	34.5	51428 M
150	190	31	188	152	109	431	1836	2160	2.2	51130 M
	215	50	212	153	233	784	1377	1620	6.1	51230 M
	250	80	245	154	402	1372	995	1170	16.5	51330 M
	300	120	295	154	548	1921	727	855	42.5	51430 M
160	200	31	198	162	110	456	1836	2160	2.35	51132 M
	225	51	222	163	237	833	1301	1530	6.55	51232 M
	270	87	265	164	440	1627	918	1080	21	51332 M
170	215	34	213	172	130	529	1683	1980	3.3	51134 M
	240	55	237	173	280	1000	1377	1620	8.15	51234 M
	280	87	275	174	459	1725	842	990	22	51334 M
180	225	34	222	183	132	559	1683	1980	3.5	51136 M
	250	56	245	183	290	1058	1148	1350	8.6	51236 M
	300	95	295	184	510	1960	842	990	28.5	51336 M
	360	140	360	184	761	2160			70.5	51436
190	240	37	237	193	169	696	1530	1800	4.05	51138 M
	270	62	265	194	325	1245	1071	1260	12	51238 M
	320	105	315	195	580	2352	727	855	36.5	51338 M
200	250	37	247	203	165	696	1454	1710	4.25	51140 M
	280	62	275	204	331	1294	1071	1260	12	51240 M
	340	110	335	205	612	2548	689	810	44.5	51340 M
220	270	37	267	223	174	784	1454	1710	4.6	51144 M
	300	63	295	224	344	1431	995	1170	13	51244 M
240	300	45	317	243	229	1019	1224	1440	7.55	51148 M
	340	78	355	244	453	1960	842	990	23	51248 M

**EINSEITIG WIRKENDE AXIAL-RILLENKUGELLAGER
ОДИНАРНЫЕ УПОРНЫЕ ШАРИКОПОДШИПНИКИ**


Abmessungen (mm) Размеры (мм)					Tragzahl (kN) Коэффициент нагрузки (кН)		Grenzdrehzahl (U/min) Предельная скорость (об/мин)		Gewicht (kg) Масса (кг)	Kurzzzeichen Обозначение
d (mm)	D (mm)	H (mm)	d1 (mm)	D1 (mm)	Динамisch Динамическая C	Statisch Статическая C ₀	Schmierung Смазка			
							Schmierfett Консистентная смазка	Schmieröl Жидкое масло		
260	320	45	317	263	233	1078	1148	1350	8.1	51152 M
	360	79	355	264	466	2117	842	990	25	51252 M
	480	175	480	268	1110	4000	-	-	135	51452
280	350	53	347	283	313	1431	995	1170	12	51156 M
	380	80	375	284	484	2274	765	900	26.5	51256 M
300	380	62	376	304	357	1725	842	990	17.5	51160 M
	420	95	415	304	593	2940	650	765	42	51260 M
320	400	63	396	324	364	1823	842	990	19	51164 M
	440	95	435	325	561	2940	612	720	45.5	51264 M
340	420	64	416	344	369	1921	842	990	20.5	51168 M
	460	96	455	345	593	3136	574	675	48.5	51268 M
	540	160	540	345	1040	4300	-	-	135	51368
360	440	65	436	364	382	2038	765	900	22	51172 M
	500	110	495	365	726	4067	536	630	70	51272 M
366	440	65	440	370	296	1080	-	-	19.5	BD1B 634132
380	460	36	460	385	186	830	-	-	12.5	351793
	460	65	456	384	389	2156	765	900	23	51176 M
	520	112	515	385	713	4067	536	630	73	51276 M
385	510	110	510	385	618	2500	-	-	66	350550
400	480	65	476	404	395	2234	765	900	24	51180 M
420	500	65	496	424	402	2352	765	900	25.5	51184 M
	580	130	580	426	884	4000	-	-	110	51284
440	520	65	520	445	302	1200	-	-	24	BD1B 634131
	540	80	536	444	516	3185	650	765	42	51188 M
	600	130	600	446	904	4150	-	-	115	51288
460	560	80	556	464	516	3185	612	720	43.5	51192 M
480	580	80	576	484	529	3479	612	720	45.5	51196 M
500	600	80	596	504	542	3528	612	720	47	511/500 M
530	590	36	590	535	178	1000	-	-	12.5	351794
	640	85	636	534	637	4312	675	540	58.5	511/530 M
545	635	65	635	545	251	1020	-	-	33.5	BD1B634141
560	670	67	670	564	475	2400	-	-	45.5	591/560
	670	85	666	564	650	4557	630	504	61	511/560 M
600	710	67	710	604	475	2500	-	-	45.5	591/600
	710	85	706	604	650	4704	630	504	65	511/600 M
	740	90	740	605	637	3400	-	-	84.5	350534
	800	90	800	610	676	3650	-	-	117	350769

EINSEITIG WIRKENDE AXIAL-RILLENKUGELLAGER ОДИНАРНЫЕ УПОРНЫЕ ШАРИКОПОДШИПНИКИ



Abmessungen (mm) Размеры (мм)					Tragzahl (kN) Коэффициент нагрузки (КН)		Grenzdrehzahl (U/min) Предельная скорость (об/мин)		Gewicht (kg) Масса (Кг)	Kurzzzeichen Обозначение
d (mm)	D (mm)	H (mm)	d1 (mm)	D1 (mm)	Dynamisch Динамическая C	Statisch Статическая C ₀	Schmierung Смазка			
							Schmierfett Консистентная смазка	Schmieröl Жидкое масло		
630	750	95	746	634	714	5292	567	454	84	511/630 M
640	700	55	700	642	168	980	-	-	25	350015
670	800	78	800	675	540	3050	-	-	74	591/670
	800	105	795	675	835	6566	504	403	105	511/670 M
730	850	85	850	730	663	4000	-	-	88	350627 A
750	900	90	900	755	741	4500	-	-	105	591/750
	900	120	900	755	1010	6300	-	-	150	511/750
800	950	90	950	805	761	4800	-	-	110	591/800/351589 A
850	1000	90	1000	855	761	5000	-	-	115	591/850
950	1120	103	1120	956	852	6000	-	-	170	591/950
980	1120	120	1120	985	1010	7350	-	-	170	BD1B 351883
1000	1180	109	1180	1006	936	6700	-	-	200	591/1000/351395
1250	1500	150	1500	1258	1430	11800	-	-	510	351006 A
1380	1540	130	1540	1385	1330	11800	-	-	310	BD1B 351890 A
1400	1630	180	1630	1408	1900	17300	-	-	610	511/1400
1420	1620	100	1620	1420	1040	8800	-	-	320	351346 B
1800	1950	120	1950	1805	1110	11200	-	-	350	510/1800