

# DKH 512



## Регуляторы перепада давления

Регулятор расхода и перепада  
давления



Engineering  
GREAT Solutions

# DKN 512

DKN 512 идеально подходит для использования в централизованном теплоснабжении. Компактный, созданный по технологии «inline» и окрашенный методом электрофореза корпус, способствует снижению уровня шума при работе, а также повышению коррозионной стойкости. Запорная функция упрощает обслуживание регулятора.



## Технические характеристики

### Область применения:

Централизованное теплоснабжение, котельные.  
Системы тепло- и холодоснабжения с переменным расходом.

### Функция:

Регулирование перепада давления в системе и ограничение расхода.  
Закрытие увеличивает расход или  $\Delta p$ .

### Диапазон размеров:

DN 15-50

### Номинальное давление:

PN 25

### Дифференциальное давление ( $\Delta pV$ ):

Макс. дифференциальное давление ( $\Delta H_{max}$ ):

1600 кПа = 16 бар

Мин. дифференциальное давление ( $\Delta H_{min}$ ):

малый расход (LF): 12 кПа

нормальный расход (NF): 20 кПа

высокий расход (HF): 40 кПа

(Необходимо для максимальной настройки и полностью открытого клапана. Для остальных настроек требуется меньшее дифференциальное давление, проверьте при помощи ПО HySelect.)

### Диапазон настроек:

Перепад давления фиксирован: 15, 40, 60 или 100 кПа.

### Температура:

Макс. рабочая температура: 150°C

Мин. рабочая температура: -10°C

### Среда:

Вода и нейтральные жидкости, водно-гликолевая смесь (0-57%).

### Материал:

Корпус клапана: Ковкий чугун EN-GJS-400

Мембрана и прокладки: EPDM

### Обработка поверхностей:

Окраска методом электрофореза.

### Маркировка:

Этикетка: IMI TA и технической спецификацией.

Корпус клапана: Материал и указатель направления потока.

### Соединение:

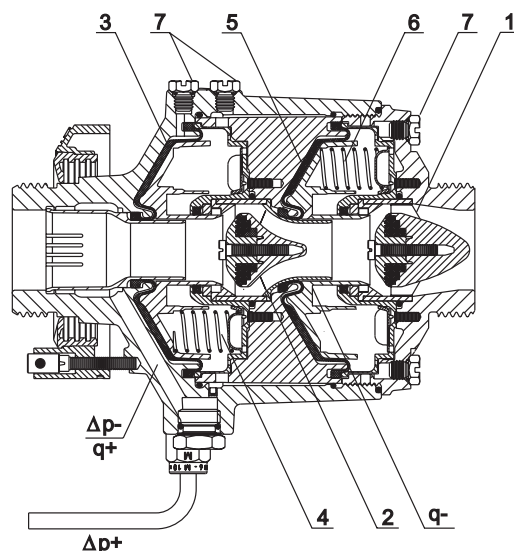
Наружная резьба выполнена в соответствии с ISO 228.

## Принцип действия

Регулятор расхода (1) и перепада давления (2) собраны в одном компактном корпусе. Регулятор перепада давления также действует как дроссель для управления расходом. Давление перед потребителем действует через внешнюю импульсную трубку ( $\Delta p+$ ) на впускную сторону мембраны (3) и пытается закрыть регулятор.

Давление после потребителя (перед регулятором) действует через внутреннюю импульсную трубку ( $\Delta p-$ ) на выходную сторону мембраны и пытается открыть регулятор совместно с усилием давления пружины (4). Пока силы воздействующие на диафрагму находятся в равновесии, регулятор стоит на месте. Если перепад давления возрастает, регулятор закрывается, пока не достигнет нового равновесия и наоборот.

Перепад давления на регуляторе приходит через импульсы ( $q+$ ,  $q-$ ) к регулирующей расход мембране (5) и пытается закрыть регулятор, и пружину управляющую расходом (6). Пока силы, воздействующие на мембрану находятся в равновесии, регулятор стоит на месте. Если расход увеличивается, регулятор закрывается, пока не будет достигнуто равновесие и наоборот.



## Подбор

Выберите диаметр в соответствии с максимальным расходом. Расход зависит от номинального диаметра (DN) и потери давления ( $F_c$ ) 12, 20 или 40 кПа.

Общий перепад давления вычисляется по формуле:

$$\Delta p_{\text{мин}} = F_c + \left( 0.01 \frac{q}{Kvd} \right)^2 \quad [\text{л/ч, кПа}]$$

## Установка

Установка в обратном трубопроводе после потребителя. Направление потока показано стрелкой на фирменной табличке. Лучшая позиция для монтажа – горизонтально, вентиляционными винтами (7) вверх. Рекомендуется установка фильтра перед регулятором.

Присоедините медную импульсную трубку ( $\Delta p+$ ) к трубопроводу перед потребителем. В случае горизонтальной установки, подключите медную трубку так, что бы избежать попадания воздуха и грязи.

Важно гарантировать, что бы рабочая температура и давление не превышали допустимые значения.

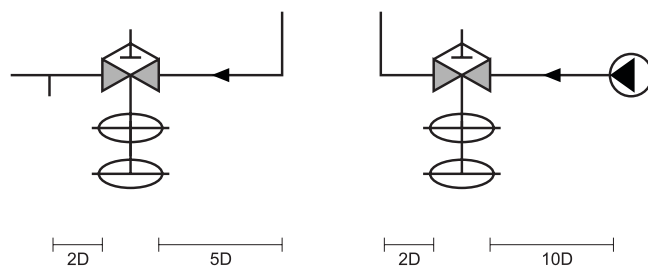
Пред установкой, проверьте длину регулятора и фитингов для соединения с трубопроводом. Необходимо очистить соединения (сварное и резьбовое) с трубопроводом, затем, если необходимо, удалить остатки от сварочных работ. Затем установить регулятор. Если вы используете фланцевое соединение, перед установкой регулятора, проверьте монтажную длину, диаметр и размер отверстия для винтов.

Когда трубопровод и регулятор будут заполнены теплоносителем, а давление стабилизируется, необходимо кратковременно открыть вентиляционные винты (7) для выпуска воздуха.

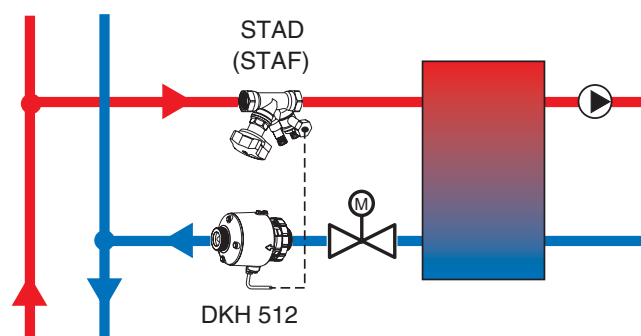
Рекомендуется установить балансировочный клапан STAD (STAF) для возможностей измерений и диагностики.

### Стандартные фитинги

Постарайтесь не монтировать отводы и насосы непосредственно перед клапаном.



### Пример использования



## Настройка

### Регулировка расхода

1. Отвинтите крепежный винт (8).
2. Надавите на черную шкалу (9) в сторону корпуса клапана, так что бы она отделилась от коричневого установочного кольца (10).
3. В диаграмме расхода найдите Ваше проектное значение и соответствующее ему положение регулировочной шкалы. Совместите соответствующий номер шкалы с красной стрелкой (11) на коричневого установочного кольца (10).
4. Надавите на черную шкалу (9) для возврата на коричневого установочного кольца (10).
5. Поверните черную шкалу (9) совместно с коричневого установочного кольца (10) по часовой стрелке до упора.
6. Теперь установите требуемый расход, поворачивая шкалу против часовой стрелки до тех пор, пока (8) не совпадет с отверстием (12) на корпусе клапана (красная точка на шкале и красная маркировка на корпусе должны быть выровнены)
7. Заверните крепежный винт (8) в отверстие на корпусе (12).
8. На винт (8) Вы можете установить часть (13) для пломбировки (используйте отверстие на шкале (14)).

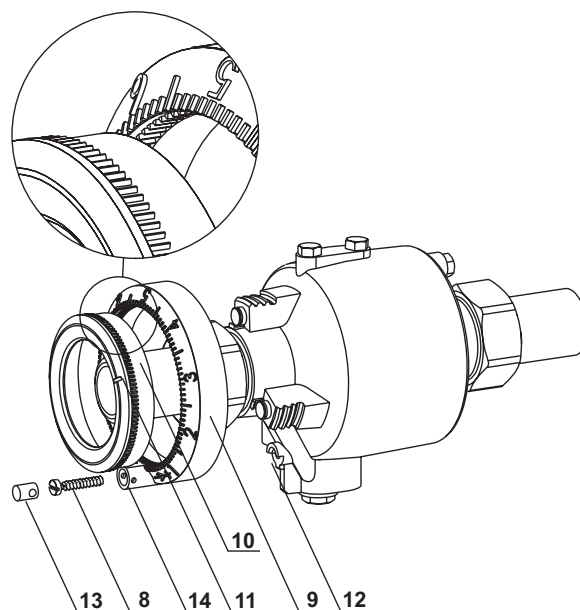


Диаграмма расхода для воды была измерена для каждого клапана. Каждый клапан имеет свой идентификационный номер и индивидуальную диаграмму, включенную в комплект поставки. Копия графика может быть передана по запросу. Необходимые данные: тип, DN, Fc, Др, серийный номер.

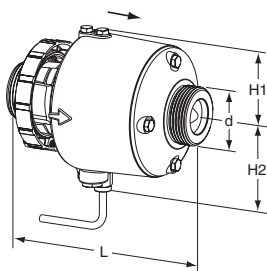
### Регулировка перепада давления

Фиксированная заводская настройка перепада давления 15/40/60/100 кПа.

### Ручное закрытие

Поверните черную шкалу (9) вместе с коричневого установочного кольца (10) по часовой стрелке до упора.

## Артикулы изделий



### DN 15-50

**Клапан с наружной резьбой** – Присоединительные комплекты заказываются отдельно. Импульсная трубка (Ø6) длиной 1200 мм с компрессионным фитингом 1/4" в комплекте.

#### LF, малый расход

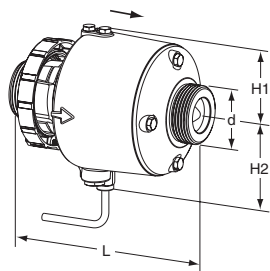
DN	d	L	H1	H2	Kvd	q <sub>max</sub> [m <sup>3</sup> /h]	Kr	№ изделия
<b>15 kPa</b>								
15/20	G1	123	45	92	7,0	1,1	1,6	52 757-020
25/32	G1 1/4	145	53	97	18	3,3	2,7	52 757-025
40/50	G2	190	66	110	40	7,5	4,8	52 757-040
<b>40 kPa</b>								
15/20	G1	123	45	92	7,0	1,1	1,6	52 757-120
25/32	G1 1/4	145	53	97	18	3,3	2,7	52 757-125
40/50	G2	190	66	110	40	7,5	4,8	52 757-140
<b>60 kPa</b>								
15/20	G1	123	45	92	7,0	1,1	1,6	52 758-120
25/32	G1 1/4	145	53	97	18	3,3	2,7	52 758-125
40/50	G2	190	66	110	40	7,5	4,8	52 758-140
<b>100 kPa</b>								
15/20	G1	123	45	92	7,0	1,1	1,6	52 758-020
25/32	G1 1/4	145	53	97	18	3,3	2,7	52 758-025
40/50	G2	190	66	110	40	7,5	4,8	52 758-040

#### NF, нормальный расход

DN	d	L	H1	H2	Kvd	q <sub>max</sub> [m <sup>3</sup> /h]	Kr	№ изделия
<b>15 kPa</b>								
15/20	G1	123	45	92	7,0	1,3	1,6	52 757-220
25/32	G1 1/4	145	53	97	18	4,4	2,7	52 757-225
40/50	G2	190	66	110	40	10	4,8	52 757-240
<b>40 kPa</b>								
15/20	G1	123	45	92	7,0	1,3	1,6	52 757-320
25/32	G1 1/4	145	53	97	18	4,4	2,7	52 757-325
40/50	G2	190	66	110	40	10	4,8	52 757-340
<b>60 kPa</b>								
15/20	G1	123	45	92	7,0	1,3	1,6	52 758-220
25/32	G1 1/4	145	53	97	18	4,4	2,7	52 758-225
40/50	G2	190	66	110	40	10	4,8	52 758-240
<b>100 kPa</b>								
15/20	G1	123	45	92	7,0	1,3	1,6	52 758-320
25/32	G1 1/4	145	53	97	18	4,4	2,7	52 758-325
40/50	G2	190	66	110	40	10	4,8	52 758-340

→ = Направление потока

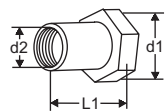
Kvd = Значение Kv, значение перепада давления при полностью открытом клапане.


**HF, высокий расход**

DN	d	L	H1	H2	Kvd	$q_{max}$ [m <sup>3</sup> /h]	Kr	№ изделия
<b>15 kPa</b>								
15/20	G1	123	45	92	7,0	1,8	1,6	52 757-420
25/32	G1 1/4	145	53	97	18	6,0	2,7	52 757-425
40/50	G2	190	66	110	40	14	4,8	52 757-440
<b>40 kPa</b>								
15/20	G1	123	45	92	7,0	1,8	1,6	52 757-520
25/32	G1 1/4	145	53	97	18	6,0	2,7	52 757-525
40/50	G2	190	66	110	40	14	4,8	52 757-540
<b>60 kPa</b>								
15/20	G1	123	45	92	7,0	1,8	1,6	52 758-420
25/32	G1 1/4	145	53	97	18	6,0	2,7	52 758-425
40/50	G2	190	66	110	40	14	4,8	52 758-440
<b>100 kPa</b>								
15/20	G1	123	45	92	7,0	1,8	1,6	52 758-520
25/32	G1 1/4	145	53	97	18	6,0	2,7	52 758-525
40/50	G2	190	66	110	40	14	4,8	52 758-540

→ = Направление потока

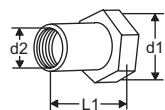
Kvd = Значение Kv, значение перепада давления при полностью открытом клапане.

**Соединения для DN 15-50**

**С внутренней резьбой**

Резьба соответствует параметрам ISO 228.

С гайками

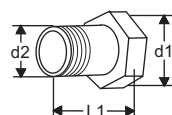
d1	d2	L1*	№ изделия
G1	G1/2	26	52 759-015
G1	G3/4	32	52 759-020
G1 1/4	G1	47	52 759-025
G1 1/4	G1 1/4	52	52 759-032
G2	G1 1/2	52	52 759-040
G2	G2	64,5	52 759-050


**С внутренней резьбой Rc**

Резьба соответствует параметрам ISO 7-1.

С гайками

d1	d2	L1*	№ изделия
G1	Rc1/2	26	52 751-301
G1	Rc3/4	32	52 751-302
G1 1/4	Rc1	47	52 751-303
G1 1/4	Rc1 1/4	52	52 751-304
G2	Rc1 1/2	52	52 751-305
G2	Rc2	64,5	52 751-306

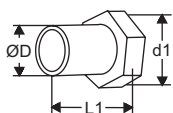

**С внешней резьбой**

Резьба соответствует параметрам ISO 7.

С гайками

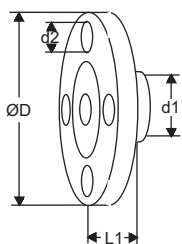
d1	d2	L1*	№ изделия
G1	R1/2	34	52 759-115
G1	R3/4	40	52 759-120
G1 1/4	R1	40	52 759-125
G1 1/4	R1 1/4	45	52 759-132
G2	R1 1/2	45	52 759-140
G2	R2	50	52 759-150

\*) Установочная длина (от поверхности уплотнителя до торца соединения).



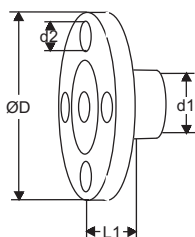
**Для сварки**  
С гайками

d1	D	L1*	№ изделия
G1	20,8	37	52 759-315
G1	26,3	42	52 759-320
G1 1/4	33,2	47	52 759-325
G1 1/4	40,9	47	52 759-332
G2	48,0	47	52 759-340
G2	60,0	52	52 759-350



**Фланцевое**

d1	d2	D	L1*	№ изделия
G1	M12	95	10	52 759-515
G1	M12	105	20	52 759-520
G1 1/4	M12	115	5	52 759-525
G1 1/4	M16	140	15	52 759-532
G2	M16	150	5	52 759-540
G2	M16	165	20	52 759-550



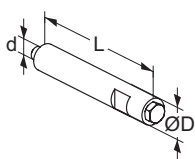
**Фланцевое (удлиненное)**

**Внимание!** Подлежит использованию исключительно на **впускной стороне**.

d1	d2	D	L1*	№ изделия
G1	M12	95	47	52 759-615
G1	M12	105	47	52 759-620
G1 1/4	M12	115	62	52 759-625
G1 1/4	M16	140	62	52 759-632
G2	M16	150	72	52 759-640
G2	M16	165	72	52 759-650

\*) Установочная длина (от поверхности уплотнителя до торца соединения).

## Аксессуары



**Вентиляционный штуцер**

Устанавливается при использовании изоляции.

Нержавеющая сталь/EPDM/Латунь

d	D	L	№ изделия
M6	12	70	52 759-220

