

MAGNA1, MAGNA1 D, UPS, UPSD хх-100 серия 100, UPS, UPSD серия 200



MAGNA1

1. Описание изделия	3
Расшифровка типового обозначения	4
Диапазон производительности насосов MAGNA1	5
Диапазон производительности насосов MAGNA1 D	6
Модельный ряд одинарных насосов	7
Модельный ряд сдвоенных насосов	8
Краткое руководство по подбору насоса	9
Применения в гидравлических системах	10
2. Конструкция	11
Чертежи в разрезе	12
Спецификация материалов	12
3. Условия эксплуатации	13
Параметры перекачиваемых жидкостей	14
Параметры электрооборудования	14
4. Монтаж	15
Монтаж механической части	15
Изоляционные кожухи	15
Подключение электрооборудования	15
Кабели	15
Дополнительная защита	16
Схемы соединений	16
5. Управление	18
Режимы управления	18
Краткое описание режимов управления	19
Рекомендации по выбору режима управления	20
Переменная работа сдвоенного насоса	20
Панель управления	21
Взаимодействие	21
Внешний контроль и управление	22
6. Условия снятия рабочих характеристик	23
Рабочие характеристики	24
QR-код на фирменной табличке насоса	25
Сертификаты и маркировка	25
7. Диаграммы характеристик и технические данные	26
8. Комплектующие	100
Комплекты изоляции для систем кондиционирования и охлаждения воздуха	100
Глухие фланцы	100
Дополнительные штекеры ALPHA	100
Grundfos GO	100
Трубные соединения	101

UPS xx-100 серия 100

1. Описание изделия	106
Условное обозначение	106
2. Общие сведения	107
Назначение	107
Системы отопления	107
Системы горячего водоснабжения	107
Системы охлаждения и кондиционирования воздуха	107
Конструкция	107
Спецификация материалов	108
Монтаж	108
Электродвигатель	108
Перекачиваемые жидкости	109
Температура окружающей среды и жидкости	109
Давление на входе	109
Условия снятия рабочих характеристик	109

3. Технические данные	110
UPS 25-100	110
UPS 32-100	110
UPS 32-100 (N)	110
UPS 32-100 F	111
UPSD 32-100 F	111
UPS 40-100 F	112
UPSD 40-100 F	112
4. Принадлежности	113
Трубные соединения	113
Устройства управления фирмы GRUNDFOS	114
Комплект термоизоляции	114
Сигнальный модуль	114
5. Подключение электрооборудования	115
Подключение питающего кабеля с помощью штекера ALPHA	115
Подключение электрооборудования UPS xx-100	115

UPS серия 200

1. Описание изделия	116
Общие сведения	116
Графики рабочих характеристик	117
Номенклатура изделий	118
Условное обозначение	118
Назначение	119
Системы отопления	119
Системы бытового горячего водоснабжения	119
Системы охлаждения и кондиционирования воздуха	119
2. Функции	120
Переключатель частоты вращения	120
Стандартный модуль	120
Модуль защиты электродвигателя	120
Релейный модуль	121
3. Электросоединения	123
Подключение электрооборудования	123
Параметры электрооборудования	123
Насосы со стандартными модулями	123
Внешний импульсный переключатель	123
Внешний переключатель	124
Одинарные насосы с модулем защиты электродвигателя	124
Одинарные насосы с релейным модулем	124
Сдвоенные насосы с релейными модулями	125
Монтаж	126
Возможные положения клеммной коробки	126
4. Конструкция	127
Спецификация	127
Продольный разрез	127
5. Технические данные	128
Перекачиваемые жидкости	128
Предельно допустимые значения температуры	128
Технические данные	128
Условия снятия рабочих характеристик	128
UPS 32-60 F, UPSD 32-60 F	129
UPS 32-120 F, UPSD 32-120 F	130
UPS 40-60/2 F, UPSD 40-60/2 F	131
UPS 40-120 F, UPSD 40-120 F	132
UPS 40-180 F	133

UPS 40-185 F	134
UPS 50-60/2 F, UPSD 50-60/2 F	135
UPS 50-120 F, UPSD 50-120 F	136
UPS 50-180 F, UPSD 50-180 F	137
UPS 50-185 F	138
UPS 65-60/2 F, UPSD 65-60/2 F	139
UPS 65-120 F, UPSD 65-120 F	140
UPS 65-180 F, UPSD 65-180 F	141
UPS 65-185 F	141
UPS 80-60 F, UPSD 80-60 F	142
UPS 80-120 F, UPSD 80-120 F	143
UPS 100-30 F, UPSD 100-30 F	143
Размеры и масса	144
6. Принадлежности	147
Ответный фланец	147
Модули защиты электродвигателя	147
Релейный модуль	147
Комплект теплоизоляции	148
Плита основание	148
Глухие фланцы	149
Grundfos Product Center (GPC)	150

1. Описание изделия

Циркуляционные насосы Grundfos MAGNA1 предназначены для создания циркуляции жидкостей в следующих гидросистемах:

- отопительные системы:
 - основной насос
 - линия вторичного контура
 - бытовые системы горячего водоснабжения
 - нагревательные поверхности
 - поверхности кондиционирования воздуха
- системы охлаждения и кондиционирования воздуха;
- теплонасосные системы, использующие теплоту грунта;
- системы отопления на солнечной энергии.

Для корректной работы насоса важно, чтобы рабочий диапазон насоса соответствовал характеристикам системы.

Рабочий диапазон

Параметр	MAGNA1 Одинарные насосы	MAGNA1 D Сдвоенные насосы
Максимальный расход, Q	71 м³/ч	110 м³/ч
Максимальный напор, H	18 метров	
Максимальное давление в гидросистеме	1,6 МПа (16 бар)	
Температура перекачиваемой жидкости	от -10 до +110 °С	



TM05 5863 4112 - TM06 9077 3617

Рис. 1 Одинарные насосы MAGNA1

Основные особенности

- Режим управления пропорционального изменения давления.
- Режим управления с постоянным значением давления.
- Режим управления при фиксированной частоте вращения.

- Отсутствие необходимости во внешней защите электродвигателя.
- Теплоизоляционные кожухи для одинарных насосов, устанавливаемых в системах отопления, поставляются в комплекте с насосом.
- Широкий температурный диапазон ввиду терморазделения блока управления и перекачиваемой жидкости.

Преимущества

- Простота установки.
- Низкий уровень шума.
- Не требует технического обслуживания, долгий срок службы.
- Релейный выход аварийной сигнализации.
- Цифровой вход (Пуск/Останов).
- Беспроводная работа сдвоенных насосов с чередованием по времени.
- Светодиодные индикаторы режима управления.
- Широкий модельный ряд с максимальным рабочим давлением 16 бар (PN16).
- Подключение к Grundfos Go Remote с возможностью:
 - Задания установленного значения режима управления пропорционального изменения давления;
 - Настройка работы реле аварийной сигнализации сдвоенных насосов;
 - Получение информации о сигналах предупреждений и аварий.



TM06 90813617

Рис. 2 Подключение к Grundfos GO Remote

Расшифровка типового обозначения

Код	Пример	MAGNA1	D	80	-120	(F)	(N)	360
	Типовой ряд							
D	Сдвоенный насос							
	Номинальный диаметр (DN) всасывающего и напорного патрубков [мм]							
	Максимальный напор [дм]							
	Соединение с трубопроводом							
	Резьбовое							
F	Фланцевое							
	Материал корпуса насоса							
	Чугун							
N	Нержавеющая сталь							
	Монтажная длина [мм]							

Примечание: Насосы MAGNA1 в исполнении с корпусом из нержавеющей стали для РФ доступны только под заказ.

Диапазон производительности насосов MAGNA1

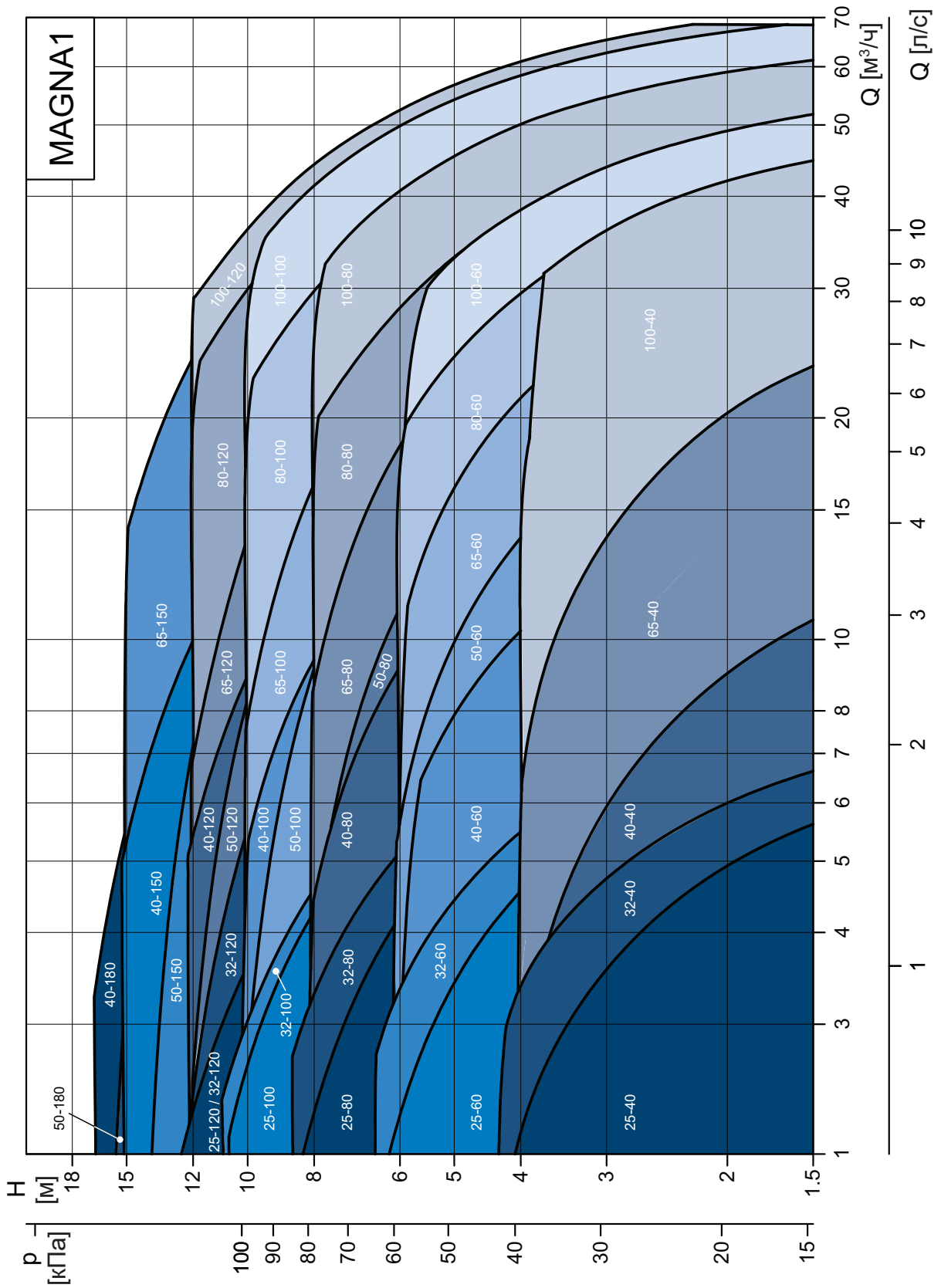


Рис. 3 Диапазон производительности насосов MAGNA1

TM07 0263

Диапазон производительности насосов MAGNA1 D, работающих в одинарном режиме

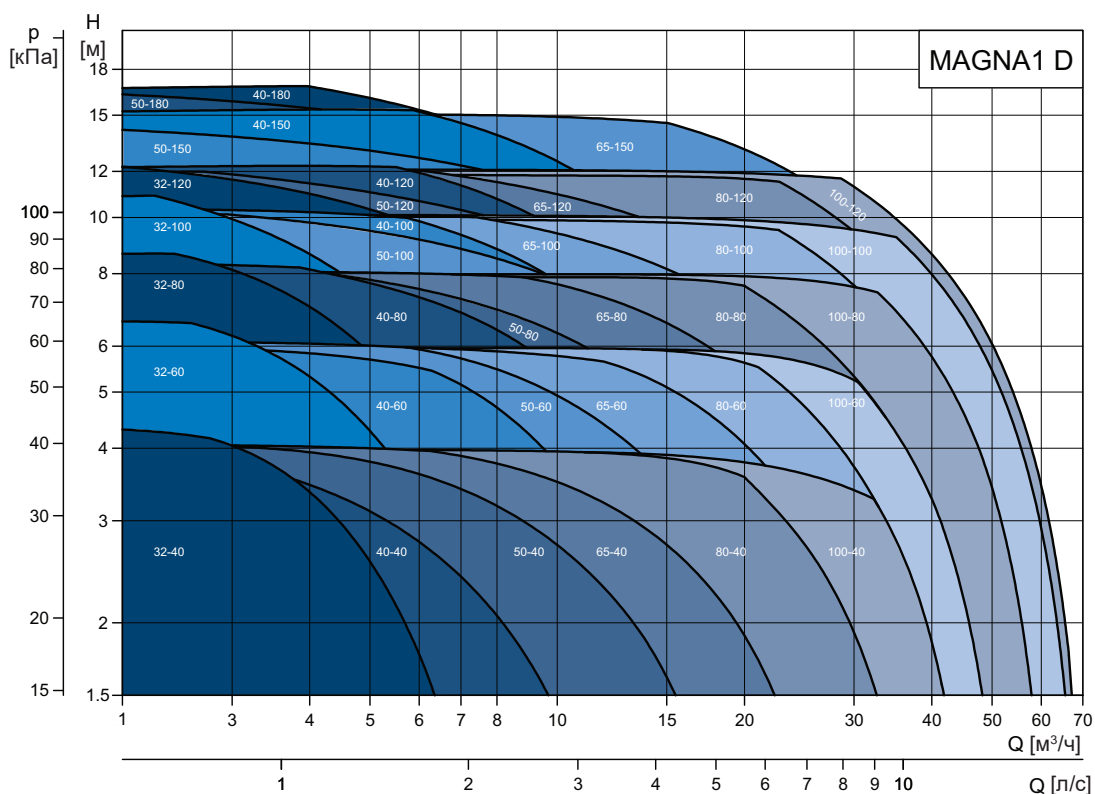


Рис. 4 Диапазон производительности насосов MAGNA1 D, работающих в одинарном режиме

TM05 6373 4612

Диапазон производительности насосов MAGNA1 D, работающих в сдвоенном режиме

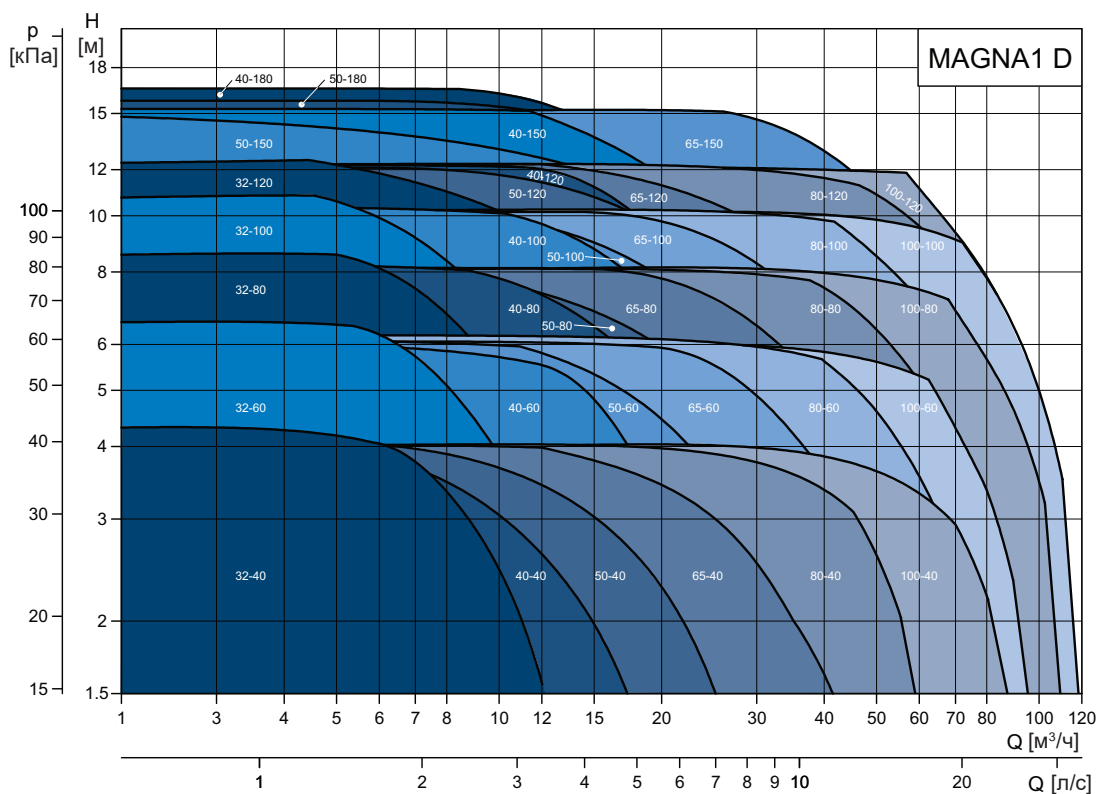


Рис. 5 Диапазон производительности насосов MAGNA1 D, работающих в сдвоенном режиме

TM05 6374 4612

Модельный ряд

Одинарные насосы

Тип насоса	Монтажная длина [мм]	Резьбовое трубное соединение		Техническое описание, стр.
		Чугун		
		PN 10	PN16	
MAGNA1 25-40	180	•	•	26
MAGNA1 25-60	180	•	•	27
MAGNA1 25-80	180	•	•	28
MAGNA1 25-100	180	•	•	29
MAGNA1 25-120	180	•	•	30
MAGNA1 32-40	180	•	•	31
MAGNA1 32-60	180	•	•	33
MAGNA1 32-80	180	•	•	35
MAGNA1 32-100	180	•	•	37
MAGNA1 32-120	180	•	•	39

Тип насоса	Монтажная длина [мм]	Фланцевое соединение				Техническое описание, стр.
		Чугун				
		PN 6	PN 10	PN 6/10	PN 16	
MAGNA1 32-120 F	220			•	•	40
MAGNA1 40-40 F	220			•	•	42
MAGNA1 40-60 F	220			•	•	44
MAGNA1 40-80 F	220			•	•	46
MAGNA1 40-100 F	220			•	•	48
MAGNA1 40-120 F	250			•	•	50
MAGNA1 40-150 F	250			•	•	52
MAGNA1 40-180 F	250			•	•	54
MAGNA1 50-60 F	240			•	•	57
MAGNA1 50-80 F	240			•	•	59
MAGNA1 50-100 F	280			•	•	61
MAGNA1 50-120 F	280			•	•	63
MAGNA1 50-150 F	280			•	•	65
MAGNA1 50-180 F	280			•	•	67
MAGNA1 65-40 F	340			•	•	69
MAGNA1 65-60 F	340			•	•	71
MAGNA1 65-80 F	340			•	•	73
MAGNA1 65-100 F	340			•	•	75
MAGNA1 65-120 F	340			•	•	77
MAGNA1 65-150 F	340			•	•	79
MAGNA1 80-60 F	360	•	•		•	82
MAGNA1 80-80 F	360	•	•		•	84
MAGNA1 80-100 F	360	•	•		•	86
MAGNA1 80-120 F	360	•	•		•	88
MAGNA1 100-40 F	450	•	•		•	90
MAGNA1 100-60 F	450	•	•		•	92
MAGNA1 100-80 F	450	•	•		•	94
MAGNA1 100-100 F	450	•	•		•	96
MAGNA1 100-120 F	450	•	•		•	98

Сдвоенные насосы

Тип насоса	Монтажная длина [мм]	Резьбовое трубное соединение		Техническое описание, стр.
		Чугун		
		PN 10	PN 16	
MAGNA1 D 32-40	180	•	•	32
MAGNA1 D 32-60	180	•	•	34
MAGNA1 D 32-80	180	•	•	36
MAGNA1 D 32-100	180	•	•	38

Тип насоса	Монтажная длина [мм]	Фланцевое соединение				Техническое описание, стр.
		Чугун				
		PN 6	PN 10	PN 16	PN 6/10	
MAGNA1 D 32-120 F	220			•	•	41
MAGNA1 D 40-40 F	220			•	•	43
MAGNA1 D 40-60 F	220			•	•	45
MAGNA1 D 40-80 F	220			•	•	47
MAGNA1 D 40-100 F	220			•	•	49
MAGNA1 D 40-120 F	250			•	•	51
MAGNA1 D 40-150 F	250			•	•	53
MAGNA1 D 40-180 F	250			•	•	55
MAGNA1 D 50-40 F	240			•	•	56
MAGNA1 D 50-60 F	240			•	•	58
MAGNA1 D 50-80 F	240			•	•	60
MAGNA1 D 50-100 F	280			•	•	62
MAGNA1 D 50-120 F	280			•	•	64
MAGNA1 D 50-150 F	280			•	•	66
MAGNA1 D 50-180 F	280			•	•	68
MAGNA1 D 65-40 F	340			•	•	70
MAGNA1 D 65-60 F	340			•	•	72
MAGNA1 D 65-80 F	340			•	•	74
MAGNA1 D 65-100 F	340			•	•	76
MAGNA1 D 65-120 F	340			•	•	78
MAGNA1 D 65-150 F	340			•	•	80
MAGNA1 D 80-40 F	360	•	•	•		81
MAGNA1 D 80-60 F	360	•	•	•		83
MAGNA1 D 80-80 F	360	•	•	•		85
MAGNA1 D 80-100 F	360	•	•	•		87
MAGNA1 D 80-120 F	360	•	•	•		89
MAGNA1 D 100-40 F	450	•	•	•		91
MAGNA1 D 100-60 F	450	•	•	•		93
MAGNA1 D 100-80 F	450	•	•	•		95
MAGNA1 D 100-100 F	450	•	•	•		97
MAGNA1 D 100-120 F	450	•	•	•		99

Краткое руководство по подбору насоса

Условия эксплуатации

Перед началом подбора насоса убедитесь, что следующие параметры отвечают условиям эксплуатации:

- качество и температура перекачиваемой жидкости;
- условия окружающей среды;
- минимальное давление всасывания;
- максимальное рабочее давление.

См. раздел «Условия эксплуатации»

Выбор типоразмера

Типоразмер насоса выбирается по следующим параметрам:

- требуемый максимальный расход в гидросистеме (Q);
- максимальные потери давления в гидросистеме (H).

Для того, что бы найти рабочую точку, необходимо отметить требуемые значения на графике характеристик. По оси X отметить требуемый максимальный расход (Q), по оси Y - максимальные потери давления (H). См. рис. 6

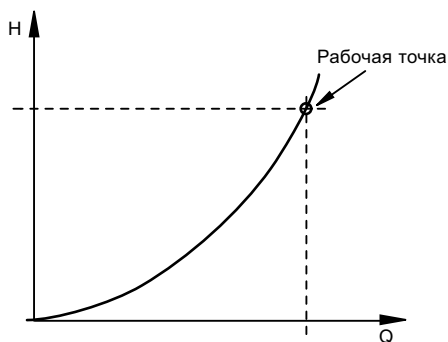
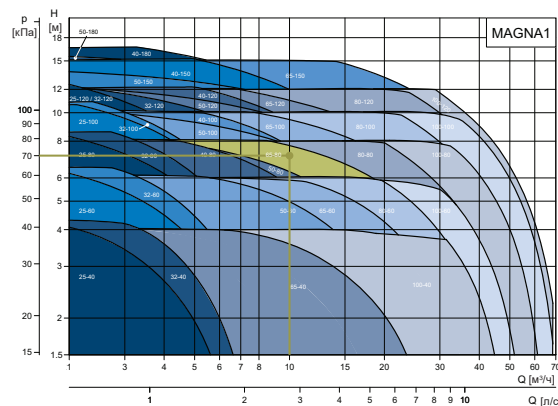


Рис. 6 Характеристика системы

TM02 2040 3301

Отметьте рабочую точку на графике «Диапазон производительности насосов MAGNA1». Область, в которой располагается рабочая точка, показывает наиболее подходящий типоразмер насоса. См. рис. 7



TM070322

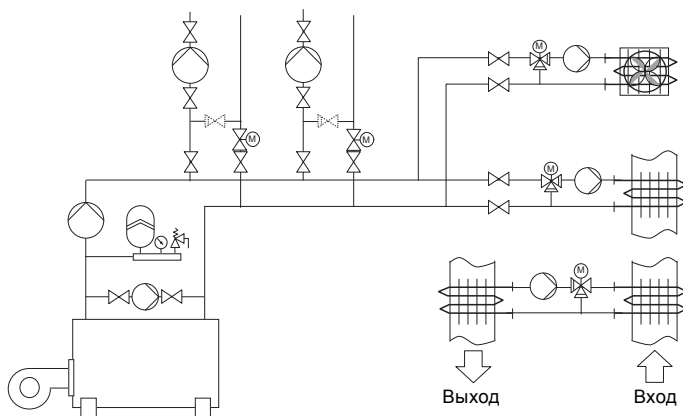
Рис. 7 Подбор типоразмера насоса

Техническое описание конкретного типоразмера насоса находится в разделе «Диаграммы характеристик и технические данные». Данная информация позволит отпределить правильно ли подобран типоразмер насоса.

Примечание: Для обеспечения наиболее энергоэффективной работы важно не выбрать насос избыточно большего типоразмера.

Применения в гидравлических системах

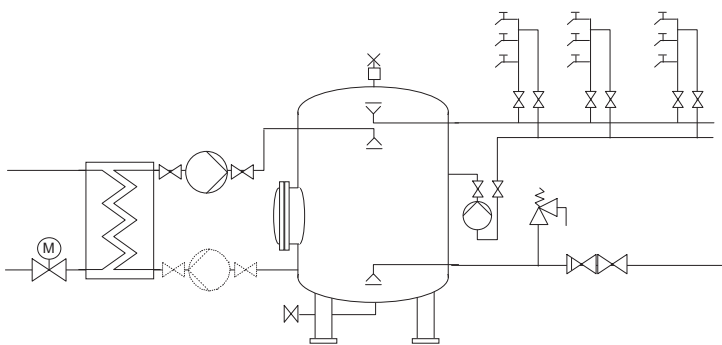
Системы отопления



TM01 0168 0697

- Однотрубные и двухтрубные системы отопления;
- основные насосы;
- насосы вторичного контура;
- котельные насосы с параллельным всасыванием;
- насосы для поверхностей нагрева;
- теплообменники;
- системы отопления «теплый пол»;
- системы отопления на солнечной энергии;
- теплонасосные системы, использующие теплоту грунта;
- системы регенерации тепла.

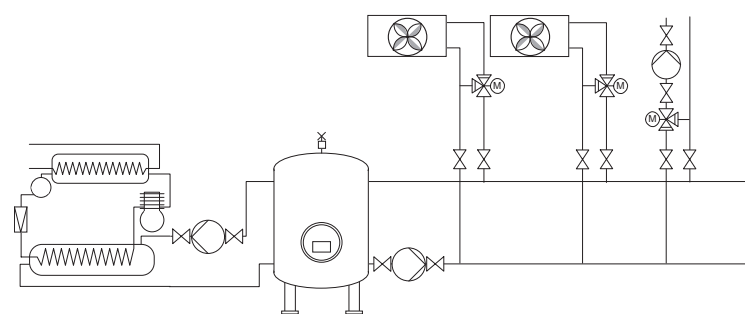
Бытовые системы горячего водоснабжения



TM01 0168 0697

- Бытовые системы горячего водоснабжения.

Системы охлаждения и кондиционирования воздуха



TM01 0170 0697

- Двухтрубные системы кондиционирования воздуха;
- основные насосы;
- насосы вторичного контура;
- насосы для холодильных установок;
- теплонасосные системы;
- теплонасосные системы, использующие теплоту грунта;
- системы регенерации тепла;
- поверхности кондиционирования воздуха.

2. Конструкция

Насосы серии MAGNA1 являются насосами с «мокрым» ротором, т.е. насос и двигатель составляют единый блок без торцевого уплотнения вала. В качестве смазки для подшипников используется перекачиваемая жидкость.

Насосы имеют следующие отличительные особенности:

- контроллер, встроенный в блок управления;
- панель управления на лицевой части насоса;
- наличие сдвоенных версий;
- отсутствие необходимости во внешней защите электродвигателя;
- теплоизоляционные кожухи для одинарных насосов, предназначенных для систем отопления, поставляются в комплекте с насосом.

Электродвигатель и преобразователь частоты

Насос MAGNA1 имеет четырехполюсный синхронный электродвигатель с постоянными магнитами. Данный тип электродвигателя характеризуется повышенным КПД по сравнению с традиционно используемыми асинхронными двигателями с обмоткой типа «беличье колесо».

Частота вращения двигателя задается встроенным частотным преобразователем.

Присоединения насоса

Резьбовые трубные соединения по стандарту ISO 228-1.

Размеры фланцев по стандарту EN 1092-2.

Качество обработки поверхностей

Корпус насоса и головная часть насоса имеют катафорезное покрытие для лучшей коррозионной устойчивости.

Процесс окрашивания методом катафореза состоит из следующих этапов:

- очистка щелочами;
- предварительная обработка фосфатом цинка;
- катодное электроосаждение (катафорез);
- сушка лакокрасочной плёнки при температуре 200-250 °С.

Модификации насоса с корпусом из нержавеющей стали не подвергаются обработке и покраске, имея стальную поверхность без покрытий.

Примечание: Насосы MAGNA1 в исполнении с корпусом из нержавеющей стали для РФ доступны только под заказ.

Чертежи в разрезе

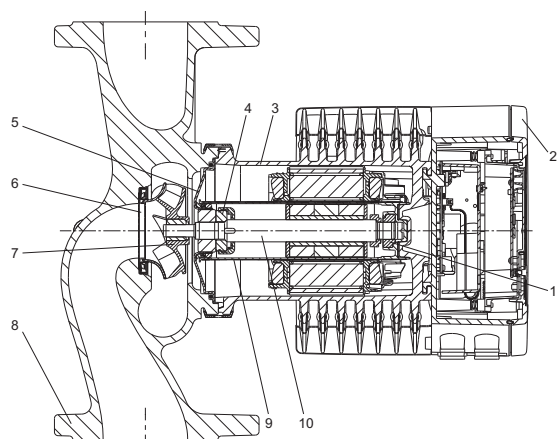


Рис. 8 Исполнение с подключением питания к клеммам внутри электронного блока, гильзой ротора из PPS и фланцевым соединением

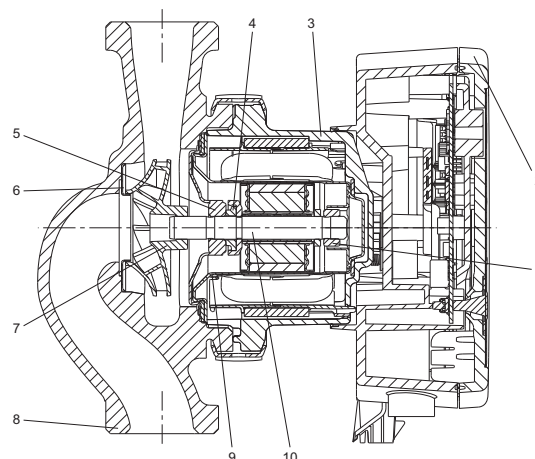


Рис. 9 Исполнение с подключением питания через внешний штекер, гильзой ротора из нержавеющей стали и резьбовым соединением

Спецификация материалов

См. рис. 8 и 9.

Поз.	Деталь	Материал	EN
1	Наружное кольцо подшипника	Алюминия оксид	
2	Блок управления	Поликарбонат	
3	Корпус статора	Алюминий	
	Кольцевые уплотнения/прокладки	EPDM	
4	Упорный подшипник	Алюминия оксид/графит	
5	Упорная шайба	Нержавеющая сталь	EN 1.4301
6	Щелевое уплотнение	Нержавеющая сталь	EN 1.4301
7	Рабочее колесо	PES	
8	Корпус насоса	Чугун / нержавеющая сталь	EN 1561 EN-GJL-250 / EN 1.4408
9	Гильза ротора	PPS или нержавеющая сталь	
10	Вал	Керамика (исполнение со штекерным подключением)	
10	Вал	Нержавеющая сталь (исполнение с клеммным подключением)	EN 1.4404

Примечание: Насосы MAGNA1 в исполнении с корпусом из нержавеющей стали для РФ доступны только под заказ.

Материалы изготовления гильзы ротора

Тип насоса	Максимальное давление в системе		
	PN 6 / 0,6 МПа	PN 10 / 1,0 МПа	PN 16 / 1,6 МПа
MAGNA1 25-40/60/80/100	Гильза ротора из нержавеющей стали		
MAGNA1 25-120	Гильза ротора из PPS		
MAGNA1 (D) 32-40/60/80 (F)	Гильза ротора из нержавеющей стали		
MAGNA1 (D) 32-100/120 (F)			
MAGNA1 (D) 40-40/60/80/100/120/150/180 F	Гильза ротора из PPS		
MAGNA1 (D) 50-40/60/80/100/120/150/180 F			
MAGNA1 (D) 65-40/60/80/100/120/150 F	Гильза ротора из PPS		
MAGNA1 (D) 80-40/60/80/100/120 F			
MAGNA1 (D) 100-40/60/80/100/120 F			

3. Условия эксплуатации

Общие указания

Вода в системах отопления	Качество воды согласно местным стандартам, например СО 153-34.20.501-2003
Вода, содержащая гликоль	Максимальная вязкость = 10 - 50 сСт ~ раствор 50 % воды / 50 % этиленгликоля при температуре -10 °С

Температура перекачиваемой жидкости

От -10 до +110 °С.

Условия окружающей среды

Температура окружающей среды во время работы	от 0 до +40 °С
Температура окружающей среды при хранении и транспортировке	от -40 до +70 °С
Относительная влажность воздуха	Макс. 95 %

Максимальное допустимое рабочее давление

PN 6: 6 бар / 0,6 МПа

PN 10: 10 бар / 1,0 МПа.

PN 16: 16 бар / 1,6 МПа

Минимальное давление на входе насоса

Для предотвращения кавитационного шума и повреждения подшипников при эксплуатации насоса на его всасывающем патрубке должно поддерживаться следующее минимальное относительное давление.

Примечание: Значения в приведенной ниже таблице даны для одинарных насосов или сдвоенных насосов, работающих в режиме одинарного.

Одинарные насосы DN	Температура перекачиваемой жидкости		
	75 °С	95 °С	110 °С
	Давление на входе насоса [бар]/[МПа]		
25-40/60/80/100/120	0,10 / 0,01	0,35 / 0,035	1,0 / 0,10
32-40/60/80/100/120	0,10 / 0,01	0,35 / 0,035	1,0 / 0,10
32-120 F	0,10 / 0,01	0,20 / 0,020	0,7 / 0,07
40-40/60 F	0,10 / 0,01	0,35 / 0,035	1,0 / 0,10
40-80/100/120/150/180 F	0,10 / 0,01	0,50 / 0,05	1,0 / 0,10
50-60/80 F	0,10 / 0,01	0,40 / 0,04	1,0 / 0,10
50-100/120 F	0,10 / 0,01	0,50 / 0,05	1,0 / 0,10
50-150/180 F	0,70 / 0,07	1,20 / 0,12	1,7 / 0,17
65-40/60/80/100/120/150 F	0,70 / 0,07	1,20 / 0,12	1,7 / 0,17
80-60/80/100/120 F	0,50 / 0,05	1,00 / 0,10	1,5 / 0,15
100-40/60/80/100/120 F	0,70 / 0,07	1,20 / 0,12	1,7 / 0,17

При сдвоенной работе насоса необходимое относительное давление на всасывающем патрубке увеличивается на 0,1 бар или 0,01 МПа относительно величин, приведенных для одинарных насосов или сдвоенных насосов, работающих в режиме одинарного.

Примечание: Сумма фактического давления на входе и давления насоса, работающего при закрытом клапане, всегда должна быть ниже максимально допустимого рабочего давления в системе.

Значения относительных минимальных давлений указаны для насосов, установленных на высоте до 300 м над уровнем моря. Для насосов, устанавливаемых выше 300 м над уровнем моря, требуемое относительное давление на входе следует увеличивать на 0,01 бар или 0,001 МПа на каждые 100 м высоты. Насос MAGNA1 допустимо использовать только на высоте до 2000 м над уровнем моря.

Уровень звукового давления

Уровень звукового давления зависит от потребляемой мощности. Уровни измерены в соответствии со стандартном ISO 3745 и ISO 11203, метод Q2.

Типоразмер	Максимальный уровень звукового давления [дБ(А)]
25-40/60/80/100/120	39
32-40/60/80/100/120	
40-40/60	
50-40	
32-120 F	
40-80/100	45
50-60/80	
65-40/60	
80-40	
40-120/150/180	
50-100/120/150/180	50
65-80/100/120	
80-60/80	
100-40/60	
65-150	
80-100/120	55
100-80/100/120	

Работа при закрытом клапане

Насосы могут несколько дней безвредно работать при закрытом клапане и любой частоте вращения. Рекомендуется выставить режим управления с минимальной частотой вращения для уменьшения энергозатрат. Требования по минимальной подаче отсутствуют.

Примечание: Не допускается одновременное закрытие клапанов на входе и выходе насоса. Температуры перекачиваемой жидкости и окружающей среды не должны превышать указанных значений.

Параметры перекачиваемых жидкостей

Насос предназначен для перекачивания чистых, неагрессивных жидкостей, не содержащих твердых включений или волокон, которые могут оказывать механическое или химическое воздействие на насос.

В отопительных системах вода должна удовлетворять требованиям норм качества сетевой воды для отопительных агрегатов, например, СО 153-34.20.501-2003.

В системах бытового горячего водоснабжения рекомендуется поддерживать температуру жидкости ниже 65 °С для исключения возможности образования известковых отложений.

Запрещается использовать насосы для перекачивания легковоспламеняющихся или взрывчатых жидкостей, таких как дизельное топливо и бензин.

Запрещается использование насоса для перекачки агрессивных жидкостей, таких как кислоты и морская вода.

Если насос в холодное время не эксплуатируется, нужно принять необходимые меры для предотвращения повреждений от воздействия низких температур.

Добавление в теплоноситель присадок с плотностью и/или кинетической вязкостью выше, чем у воды, снижает производительность насоса. Запрещается использовать примеси, которые могут отрицательно повлиять на работу насоса.

Подходит насос для конкретной жидкости или нет, зависит от нескольких факторов, наиболее важные из которых: содержание извести, значение pH, температура и содержание растворяющих веществ и масел.

Насос может применяться для перекачивания растворов этиленгликоля и воды в концентрации до 50 %. См. раздел «Общие указания», стр. 13.

Перекачивание смесей этиленгликоля ухудшает гидравлические характеристики насоса.

Параметры электрооборудования

Тип насоса	MAGNA1 (D).
Степень защиты корпуса	IPX4D (EN 60529), для РФ – ГОСТ 14254
Класс изоляции	F.
Напряжение электропитания	1 x 230 В ± 10 % 50/60 Гц, PE.
Цифровой вход	Беспотенциальный («сухой») контакт Нагрузка: 5 В, 10 мА Экранированный кабель Сопротивление: макс. 130 Ом
Релейный выход	Максимальная нагрузка: 250 В, 2 А, АС1 Минимальная нагрузка: 5 В пост. тока, 20 мА Экранированный кабель в зависимости от уровня сигнала
Ток утечки	$I_{\text{утечки}} < 3,5 \text{ мА}$. Ток утечки измеряется в соответствии со стандартом EN 60335-1.
Электромагнитная совместимость	EN 55014-1:2006, EN 55014-2:1998, EN 61000-3-3:2013 и EN 61000-3-2:2006 (ГОСТ Р 51318.14.1, ГОСТ Р 51318.14.2, ГОСТ Р 51524, ГОСТ Р 51317.3.2).

4. Монтаж

Монтаж механической части

Насосы серии MAGNA1 предназначены для установки в помещениях.

Вал установленного насоса должен иметь горизонтальное положение.

Насос может устанавливаться как на горизонтальные, так и на вертикальные трубопроводы.

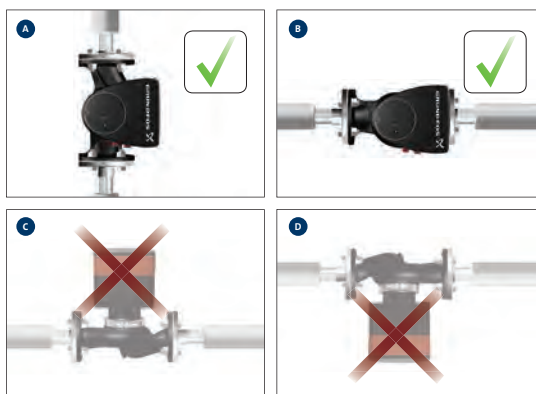


Рис. 10 Варианты монтажа

Стрелка на корпусе насоса показывает направление потока жидкости.

Блок управления должен находиться в горизонтальном положении, при этом логотип Grundfos располагается вертикально. См. рис. 10. Упомянутое описывается в инструкции по монтажу и эксплуатации.



net.grundfos.com/qr/i/99209952

TM05 5518 3812

QR 99209952

Насос следует устанавливать таким образом, чтобы на него не воздействовала масса трубопровода. Насос может монтироваться в подвесном положении непосредственно на трубопровод при условии, что трубопровод может выдержать его массу.

Установка сдвоенных насосов производится с помощью монтажного кронштейна или плиты-основания.

Для обеспечения достаточного охлаждения электродвигателя и электронного оборудования соблюдайте следующие требования:

- Насос нужно устанавливать так, чтобы обеспечить его достаточное охлаждение.
- Температура окружающей среды не должна превышать 40 °С.

Изоляционные кожухи

Теплоизоляционные кожухи, поставляемые в комплекте с одинарными насосами MAGNA1, предназначены для систем отопления и должны устанавливаться во время монтажа насоса. Теплоизоляционные кожухи для насосов, используемых в системах охлаждения и кондиционирования воздуха, предлагаются в качестве дополнительных комплектующих.

См. раздел «Комплекты изоляции для систем кондиционирования и охлаждения воздуха», стр. 100.

Примечание: Теплоизоляционные кожухи для сдвоенных насосов не выпускаются.

Подключение электрооборудования

Подключение к электросети и защите выполняется в соответствии с местными нормами и правилами.

- Насос должен быть подключен к внешнему сетевому выключателю.
- Насос всегда должен иметь соответствующее нормам заземление.
- Внешняя защита электродвигателя насоса не требуется.
- Электродвигатель оснащен тепловой защитой от медленно нарастающих перегрузок и блокировки.
- При включении от источника питания запуск насоса происходит приблизительно через 5 секунд.

Примечание: Количество пусков и остановов насоса путём подачи и отключения питающего напряжения не должно превышать четыре раза в течение одного часа.

Подключение насоса к электросети выполняется, как показано на рис. 11 или 12, стр. 16.

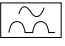

Кабели

Все кабели должны подключаться в соответствии с местными нормами.

Дополнительная защита

Если насос подключается к электроустановке, в которой электрический выключатель (размыкатель цепи с защитой при утечке на землю с контролем напряжения, устройство дифференциального тока (УДТ) или устройство защитного отключения (УЗО)) используется в качестве дополнительной защиты, то он должен срабатывать при наличии в токах замыкания на землю составляющей постоянного тока (пульсирующей составляющей постоянного тока).

Автомат защиты от тока утечки на землю должен быть промаркирован первым или обоими символами, приведёнными ниже:

Обозначение	Описание
	Высокочувствительный автомат защиты с функцией защиты при утечке на землю (УЗО), тип А, согласно IEC 60775
	Высокочувствительный автомат защиты с функцией защиты при утечке на землю (УЗО), тип В, согласно IEC 60775

Схемы соединений

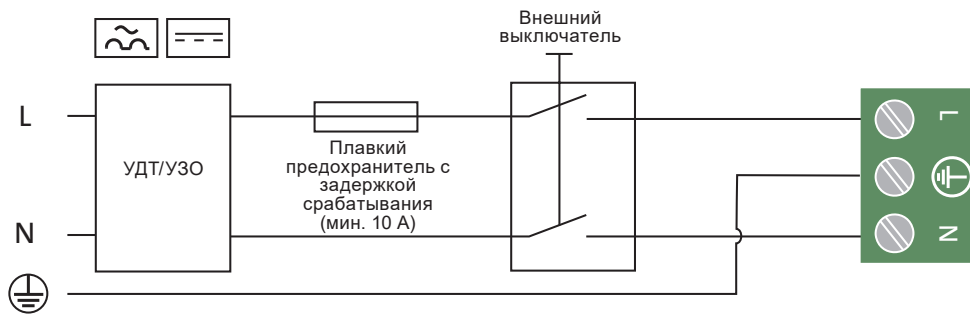


Рис. 11 Пример клеммного подключения с внешним выключателем, предохранителем и дополнительной защитой, 1 x 230 В ± 10 %, 50/60 Гц, защитное заземление

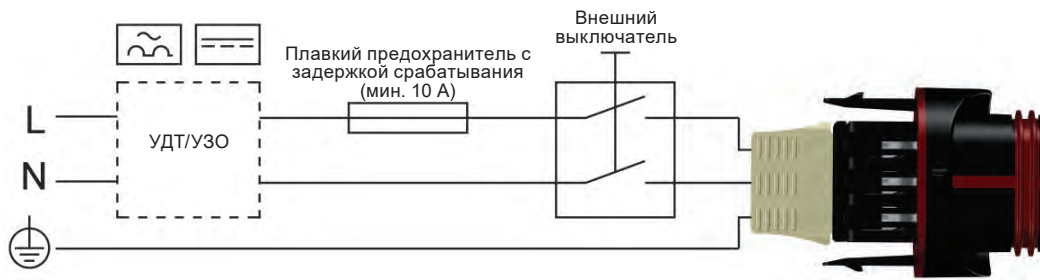


Рис. 12 Пример штекерного подключения с внешним выключателем, предохранителем и дополнительной защитой, 1 x 230 В ± 10 %, 50/60 Гц, защитное заземление

TM03 2397 3712

TM05 5277 3712

Подключение к внешнему управлению

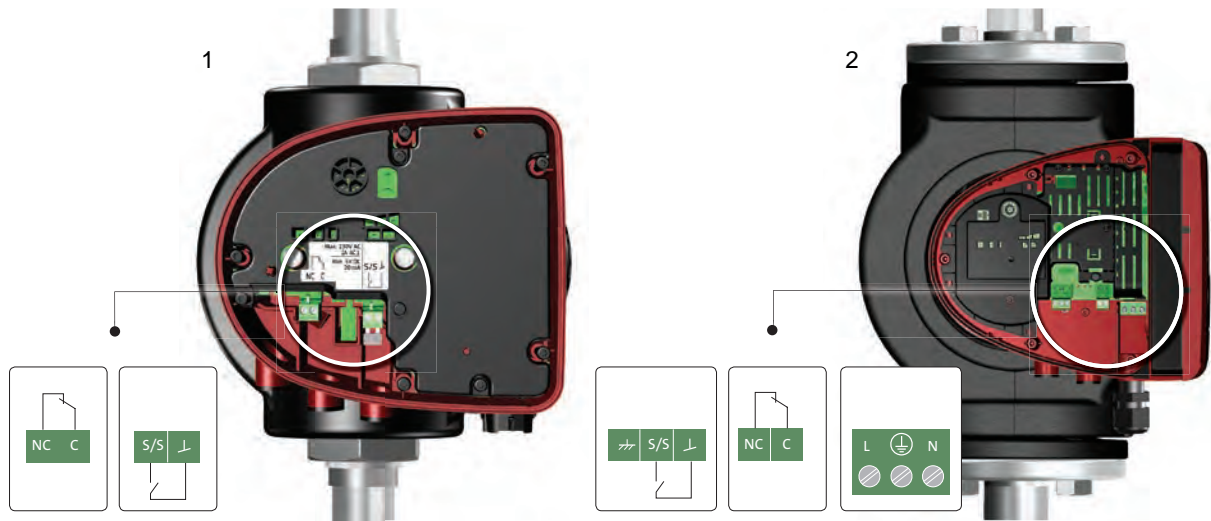


Рис. 13 Подключение к внешнему управлению

Поз.	Описание
1	Исполнение со штекерным подключением
2	Исполнение с клеммным подключением

Цифровой вход

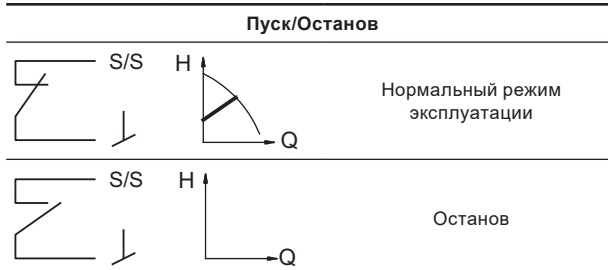
Цифровой вход обеспечивает возможность удаленного пуска и останова насоса.

Примечание: Если внешний переключатель Пуск/Останов не подключен, следует оставить перемычку между клеммами Пуск/Останов (S/S) и подключением на массу (⊥). Перемычка установлена по умолчанию.



Рис. 14 Цифровой вход в блоке управления
 А: Исполнения с подключением электропитания через штекер
 В: Исполнения с подключением электропитания через клеммы

Символ контакта	Функция
S/S	Пуск/Останов
⊥	Подключение на массу
⎓	Защитная оболочка кабеля



Описание возможностей внешнего взаимодействия представлено в разделе «Внешний контроль и управление» на стр. 22.

Релейный выход

Релейный выход используется для подачи сигнала аварии.



Рис. 15 Релейный выход в блоке управления

Символ контакта	Функция
NC	Нормально замкнутый
C	Общий

Состояния релейного выхода аварийной сигнализации показаны в таблице:

Состояние реле	Сигнал аварии
	Не активировано: <ul style="list-style-type: none"> Насос отключен Неисправность не обнаружена
	Активировано: <ul style="list-style-type: none"> Обнаружена неисправность или обрыв провода

Описание возможностей внешнего взаимодействия представлено в разделе «Внешний контроль и управление» на стр. 22.

5. Управление

	Модели А и В	Модель С	Страница
Режимы управления			
Режим управления пропорционального изменения давления	•	•	18
Режим управления с постоянным значением давления	•	•	
Режим управления при фиксированной частоте вращения	•	•	
Работа сдвоенного насоса			
Переменная работа сдвоенного насоса		•	20
Внешний контроль и управление			
Цифровой вход		•	22
Релейный выход		•	
Взаимодействие			
Grundfos GO Remote		•	21

Режимы управления

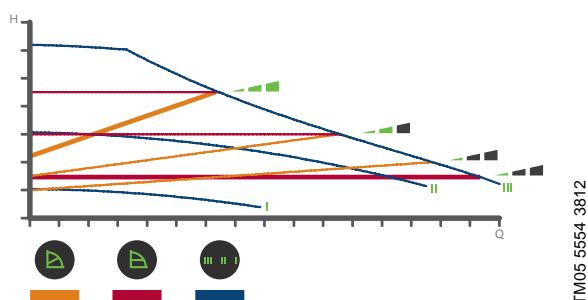


Рис. 16 Выбор настроек насоса в соответствии с типом системы

Заводская настройка: Режим управления пропорционального изменения давления со средним значением давления – PP2.

Режим управления пропорционального изменения давления (PP1, PP2, PP3)

Режим управления пропорционального изменения давления настраивает производительность насоса с учетом требуемого расхода в системе, но в пределах выбранной кривой рабочей характеристики – PP1, PP2, PP3.

См. рис. 17, где выбран режим PP2.

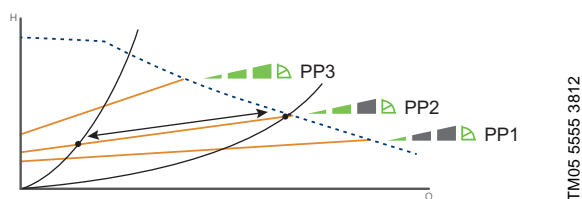


Рис. 17 Три кривые режима управления пропорционального изменения давления.

Выбор подходящего режима управления пропорционального изменения давления зависит от параметров системы и требуемого расхода. См. раздел «Рекомендации по выбору режима управления».

Режим управления с постоянным значением давления (CP1, CP2, CP3)

Режим управления с постоянным значением давления настраивает производительность насоса с учетом требуемого расхода в системе, но в пределах выбранной кривой рабочей характеристики – CP1, CP2, CP3. См. рис. 18, где выбран режим CP1.

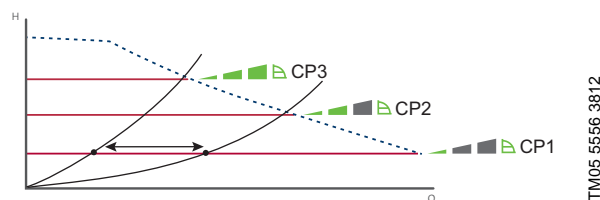


Рис. 18 Три кривые режима управления с постоянным значением давления.

Выбор подходящего режима управления с постоянным значением давления зависит от параметров системы и требуемого расхода. См. раздел «Рекомендации по выбору режима управления».

Режим управления при фиксированной частоте вращения (I, II, III)

В данном режиме управления насос работает с фиксированной частотой вращения вне зависимости от требуемого расхода в системе. Насос работает в пределах выбранной кривой рабочей характеристики – I, II, III. См. рис. 19, где выбран режим II.

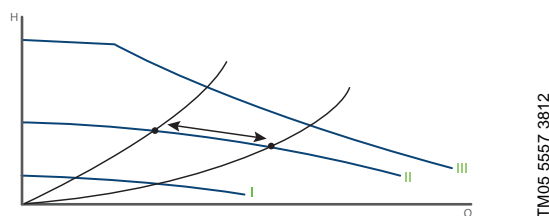
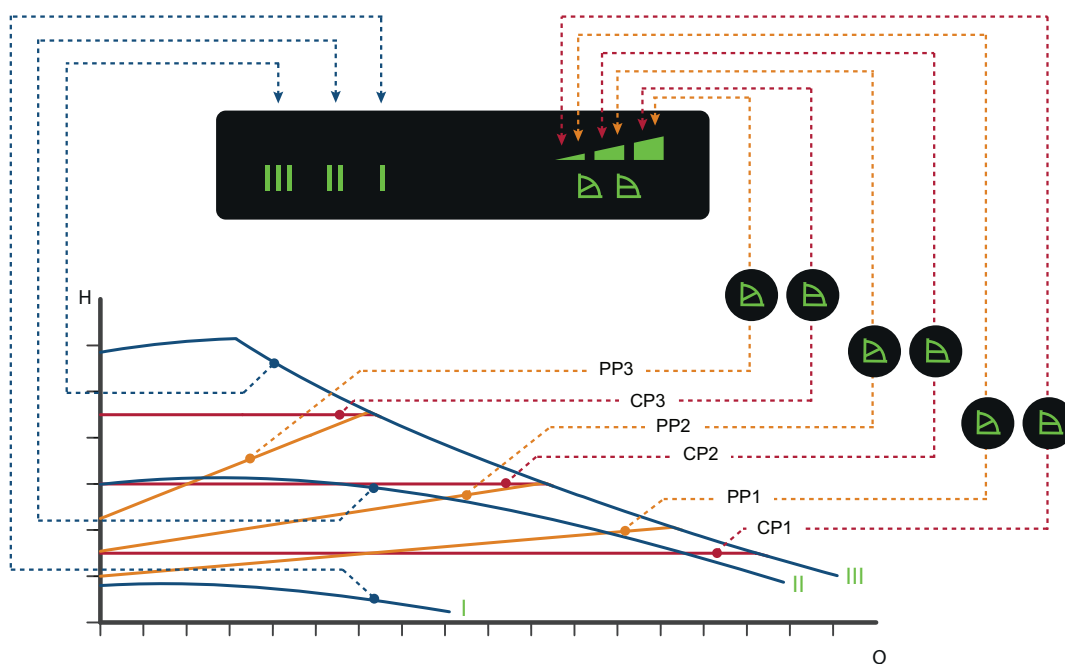


Рис. 19 Три кривые режима управления при фиксированной частоте вращения

Выбор подходящего режима управления при фиксированной частоте вращения зависит от параметров системы и требуемого расхода. См. раздел «Рекомендации по выбору режима управления».

Краткое описание режимов управления



TM05 2778 3617

Рис. 20 Режимы управления насоса в зависимости от рабочих характеристик

Настройка	Кривая характеристики насоса	Назначение
PP1	Кривая режима управления пропорционального изменения давления с минимальным значением давления	Рабочая точка насоса будет смещаться вверх или вниз по кривой режима управления пропорционального изменения давления с минимальным значением давления в зависимости от требуемого расхода в системе. Напор (давление) падает при снижении требуемого расхода в системе и увеличивается при повышении.
PP2	Кривая режима управления пропорционального изменения давления со средним значением давления	Рабочая точка насоса будет смещаться вверх или вниз по кривой режима управления пропорционального изменения давления со средним значением давления в зависимости от требуемого расхода в системе. Напор (давление) падает при снижении требуемого расхода в системе и увеличивается при повышении.
PP3	Кривая режима управления пропорционального изменения давления с максимальным значением давления	Рабочая точка насоса будет смещаться вверх или вниз по кривой режима управления пропорционального изменения давления с максимальным значением давления в зависимости от требуемого расхода в системе. Напор (давление) падает при снижении требуемого расхода в системе и увеличивается при повышении.
CP1	Кривая режима управления с минимальным постоянным значением давления	Рабочая точка насоса будет удаляться или приближаться по кривой режима управления с минимальным постоянным значением давления в зависимости от требуемого расхода в системе. Напор (давление) остаётся постоянным вне зависимости от требуемого расхода в системе.
CP2	Кривая режима управления со средним постоянным значением давления	Рабочая точка насоса будет удаляться или приближаться по кривой режима управления со средним постоянным значением давления в зависимости от требуемого расхода в системе. Напор (давление) остаётся постоянным вне зависимости от требуемого расхода в системе.
CP3	Кривая режима управления с максимальным постоянным значением давления	Рабочая точка насоса будет удаляться или приближаться по кривой режима управления с максимальным постоянным значением давления в зависимости от требуемого расхода в системе. Напор (давление) остаётся постоянным вне зависимости от требуемого расхода в системе.
III	Кривая режима управления при фиксированной частоте вращения III	Насос работает по одной постоянной кривой характеристики, т. е. с постоянной частотой вращения. Частота вращения III соответствует максимальной рабочей характеристике при любых условиях эксплуатации. Чтобы быстро удалить воздух из насоса, установите насос на частоту вращения III на короткий промежуток времени.
II	Кривая режима управления при фиксированной частоте вращения II	Насос работает по одной постоянной кривой характеристики, т. е. с постоянной частотой вращения. Частота вращения II соответствует средней рабочей характеристике при любых условиях эксплуатации.
I	Кривая режима управления при фиксированной частоте вращения I	Насос работает по одной постоянной кривой характеристики, т. е. с постоянной частотой вращения. Частота вращения I соответствует минимальной рабочей характеристике при любых условиях эксплуатации.

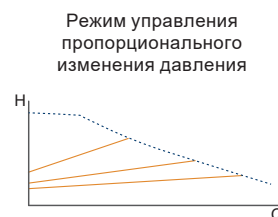
Рекомендации по выбору режима управления

Применение в гидравлических системах

Выберите этот способ управления:

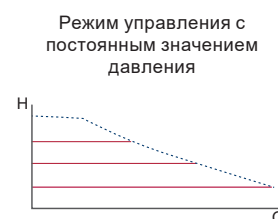
В системах с относительно большими потерями давления в распределительных трубопроводах и в системах кондиционирования и охлаждения воздуха.

- Двухтрубные системы отопления с терморегулирующими клапанами и:
 - с распределительными трубопроводами большой протяжённости;
 - с сильно дросселирующими балансировочными клапанами;
 - с регуляторами перепада давления;
 - со значительными потерями давления в отдельных элементах системы, определяющим общий расход воды (напр., в нагревательном котле, теплообменнике и распределительном трубопроводе первичного контура).
- Насосы первичного контура в системах со значительным падением давления в первичном контуре.
- Системы кондиционирования воздуха
 - с теплообменниками (фанкойлами);
 - с охлаждающими потолками;
 - с охлаждающими поверхностями.



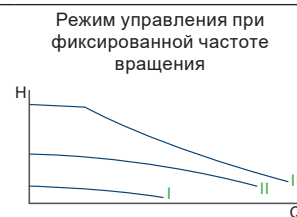
В системах с относительно небольшими потерями давления в распределительных трубопроводах.

- Двухтрубные системы отопления с терморегулирующими клапанами:
 - рассчитанные на естественную циркуляцию;
 - с незначительными потерями давления в отдельных элементах системы, определяющих общий расход воды (например, в нагревательном котле, теплообменнике и распределительном трубопроводе до первичного контура);
 - с большой разностью температур между подающим и обратным трубопроводом (например, центральное теплоснабжение).
- Системы отопления типа «теплый пол» с терморегулирующими клапанами.
- Однотрубные системы отопления с терморегулирующими клапанами или балансировочными клапанами трубопровода.
- Насосы первичного контура в системах с незначительными потерями давления в первичном контуре.



Насос также может переключаться в режим эксплуатации в соответствии с максимальной или минимальной характеристикой, т.е. в режим, аналогичный режиму эксплуатации нерегулируемого насоса:

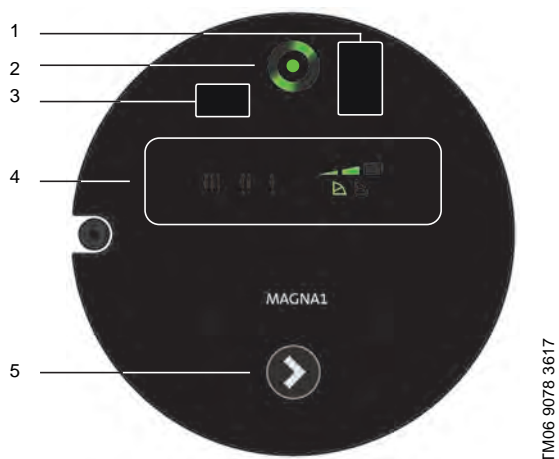
- Режим работы по максимальной характеристике следует выбирать в периоды, когда необходим максимальный расход. Выбор данной функции оптимален для горячего водоснабжения.
- Режим работы по минимальной характеристике следует выбирать в периоды, когда необходим минимальный расход.



Переменная работа сдвоенного насоса

Функция переменной работы сдвоенного насоса позволяет управлять сдвоенными насосами без использования внешнего контроллера. Сдвоенный насос работает в переменном режиме, т.е. одновременно работает только одна головная часть. Головные части связываются посредством радиосвязи и меняются друг с другом каждые 24 часа или в случае аварии одной из головных частей.

Панель управления



TM06 9078 3617

Рис. 21 Панель управления

Панель управления насоса состоит из следующих элементов:

Поз.	Описание
1	Инфракрасный приёмник для связи с Grundfos GO. Исполнение со штекерным подключением электропитания.
2	Индикатор состояния Grundfos Eye.
3	Инфракрасный приёмник для связи с Grundfos GO. Исполнение с подключением электропитания через клеммы.
4	Световые поля, отображающие текущий режим управления насоса.
5	Кнопка выбора режима управления насоса.

Grundfos Eye

Индикатор состояния Grundfos Eye включается при подаче электропитания. См. рис. 21, поз. 2.

Grundfos Eye - это световой индикатор, который показывает информацию о текущем состоянии насоса.

Световой индикатор мигает в различных последовательностях, сигнализируя о следующих состояниях:

- электропитание включено/выключено;
- аварийные сигналы насоса;
- насос запущен/остановлен;
- связь головных частей сдвоенных насосов.

Световая индикация режимов управления насоса

Насос имеет девять дополнительных настроек производительности, выбираемых с помощью кнопки-переключателя. См. рис. 21, поз. 5. Режим управления насоса отображается с помощью восьми световых индикаторов дисплея. См. рис. 21, поз. 4.

Число нажатий кнопки	Активные световые индикаторы	Наименование
0		Режим управления пропорционального изменения давления со средним значением давления – PP2 (заводская настройка)
1		Режим управления пропорционального изменения давления с максимальным значением давления – PP3
2		Режим управления с минимальным постоянным значением давления – CP1
3		Режим управления со средним постоянным значением давления – CP2
4		Режим управления с максимальным постоянным значением давления – CP3
5		Режим управления при фиксированной частоте вращения III
6		Режим управления при фиксированной частоте вращения II
7		Режим управления при фиксированной частоте вращения I
8		Режим управления пропорционального изменения давления с минимальным значением давления – PP1

Взаимодействие

Grundfos GO Remote

Одинарные насосы MAGNA1 поддерживают соединение с Grundfos GO Remote посредством связи в инфракрасном диапазоне (IR).

Сдвоенные насосы MAGNA1 D поддерживают соединение с Grundfos GO Remote как с помощью связи в инфракрасном диапазоне (IR), так и с помощью радиосвязи.

Grundfos GO Remote предоставляет следующие возможности:

- Настройка установленного значения режима управления пропорционального изменения давления.
- Настройка релейного выхода сдвоенных насосов.
- Получение информации о предупреждениях и авариях.

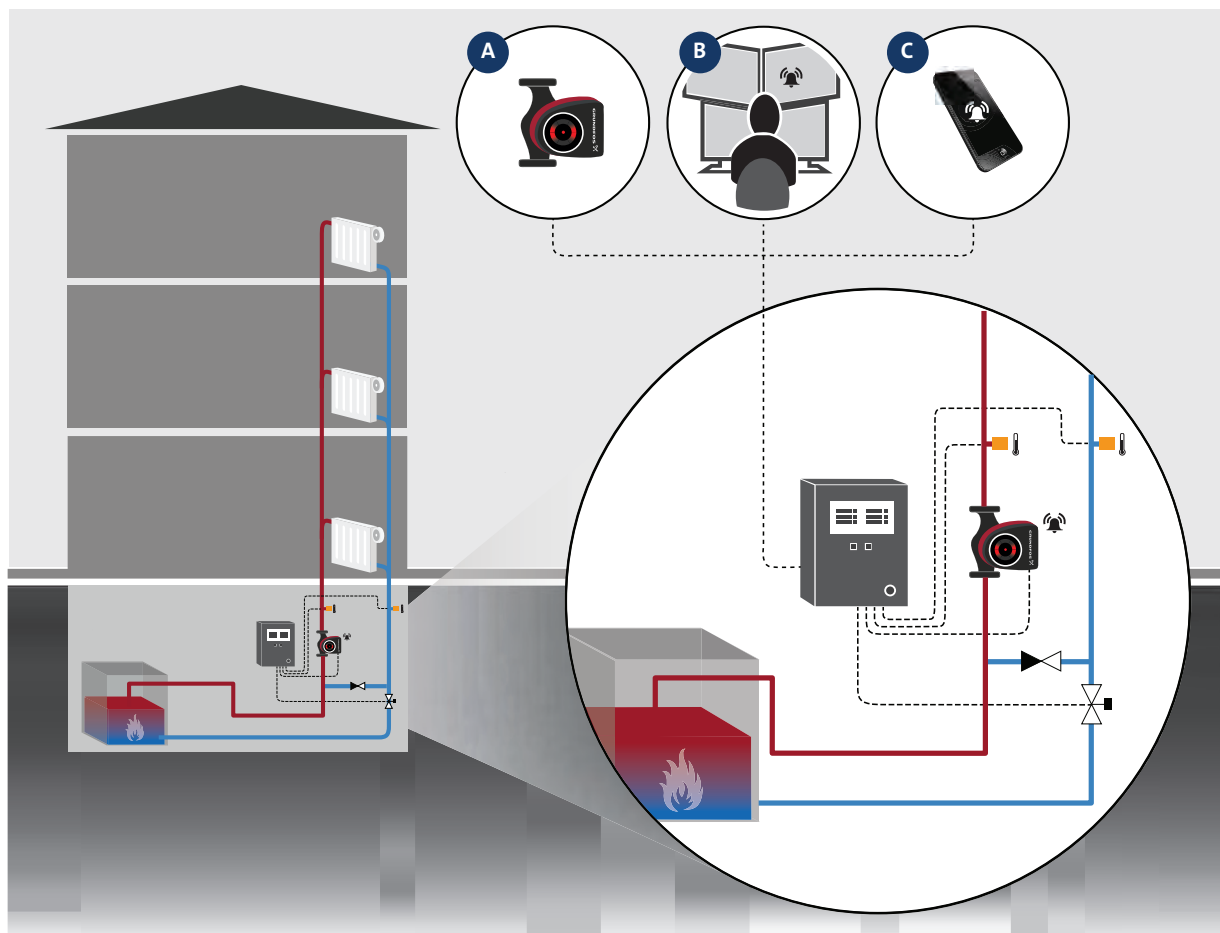
Насосы MAGNA1 так же поддерживают возможности взаимодействия посредством:

- цифрового входа;
- релейного выхода.

Описание возможностей внешнего взаимодействия представлено в разделе «Внешний контроль и управление» на стр. 22

Внешний контроль и управление

Внешний контроль и управление системой позволяют сократить время вынужденного простоя системы. Насосы MAGNA1 модели С предлагают несколько путей к достижению данной цели. В случае возникновения неисправности в насосе аварийный сигнал через релейный выход поступает во внешний контроллер, который впоследствии может запустить другие процессы в зависимости от выбранной схемы управления. См. рис. 22



TM06 8040 0317

Рис. 22 Внешний контроль и управление

А: Локальный контроль и управление

Аварийный сигнал исходящий от насоса через релейный выход может быть использован для запуска локальных событий в системе, например, остановки котла. Другие компоненты системы могут воспользоваться отсутствием аварийного сигнала в качестве части процедуры подготовки к запуску. В случае обнаружения неисправности в активной головной части сдвоенного насоса, MAGNA1 немедленно переключается на другую для обеспечения бесперебойной работы.

В: Цифровая интеграция

Интеграция со SCADA-системами позволяет осуществлять непрерывный контроль за всем оборудованием. Использование цифрового входа предоставляет возможность удалённого запуска или остановки насоса.

С: Дистанционные уведомления

Возможность получения уведомлений об аварийных сигналах на мобильное устройство, при условии поддержки функции системой диспетчеризации инженерного оборудования здания.

6. Условия снятия рабочих характеристик

Каждый режим управления насоса имеет свою кривую рабочих характеристик Q/H.

Кривая энергопотребления (кривая P1) относится к каждой из кривых Q/H. Эта кривая показывает энергопотребление насоса (P1) в ваттах [Вт] при заданной кривой Q/H.

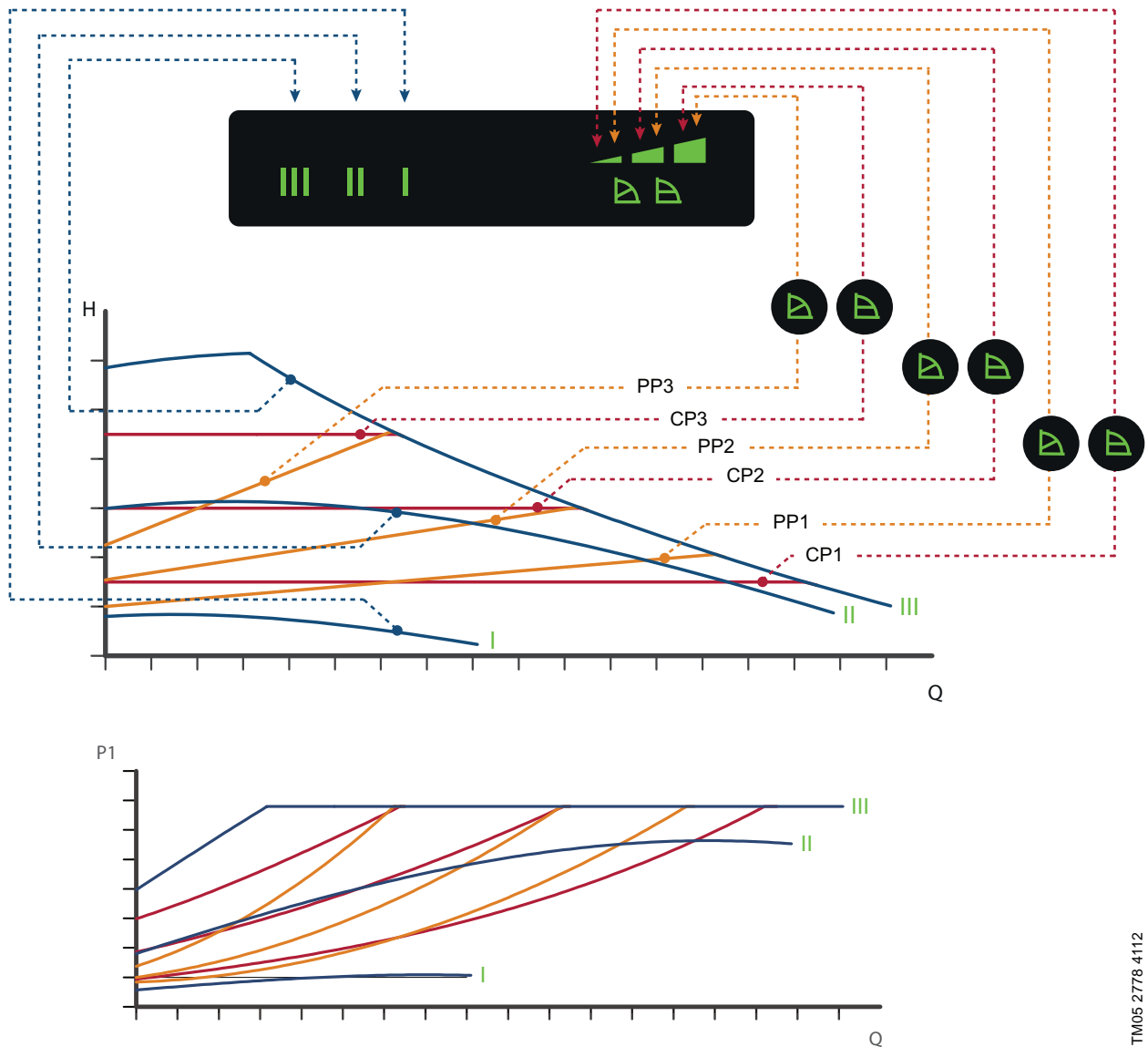


Рис. 23 Соотношение между режимами управления и энергопотреблением насоса

Режим управления	Кривая характеристики насоса
PP1	Кривая режима управления пропорционального изменения давления с минимальным значением давления
PP2	Кривая режима управления пропорционального изменения давления со средним значением давления
PP3	Кривая режима управления пропорционального изменения давления с максимальным значением давления
CP1	Кривая режима управления с минимальным постоянным значением давления
CP2	Кривая режима управления со средним постоянным значением давления
CP3	Кривая режима управления с максимальным постоянным значением давления
III	Кривая режима управления при фиксированной частоте вращения III
II	Кривая режима управления при фиксированной частоте вращения II
I	Кривая режима управления при фиксированной частоте вращения I

TM05 2778 4112

Рабочие характеристики

Приведенные ниже инструкции относятся к характеристикам, показанным на страницах 26-99:

- Применявшаяся при снятии характеристик перекачиваемая жидкость: вода, не содержащая воздуха.
- Графики действительны для плотности
- $\rho = 998,2 \text{ кг/м}^3$ и температуры жидкости $20 \text{ }^\circ\text{C}$.
- Все характеристики показывают средние значения и не являются гарантированными рабочими характеристиками. Если требуется обеспечить указанное минимальное значение рабочей характеристики, необходимо провести отдельные измерения.
- Графики действительны для кинематической вязкости $\nu = 1,004 \text{ мм}^2/\text{с}$ ($1,004 \text{ сСт}$).
- Используемое напряжение питания: $1 \times 230 \text{ В}$, 50 Гц .
- Графики кривых получены в соответствии с EN 16297.

Обозначения, используемые на последующих страницах

Насос MAGNA1 обеспечивает оптимальное энергопотребление и отвечает требованиям Директивы о проектировании энергопотребляющей продукции (EuP) (Постановление совета (ЕС) № 641/2009), вступившей в силу 1 января 2013 года.

Индекс энергоэффективности для одинарных насосов MAGNA1 ($\text{EEI} \leq 0,20$).

На диаграмме 24 приведен индекс энергопотребления типового циркуляционного насоса в сравнении с различными предельными значениями EEI.

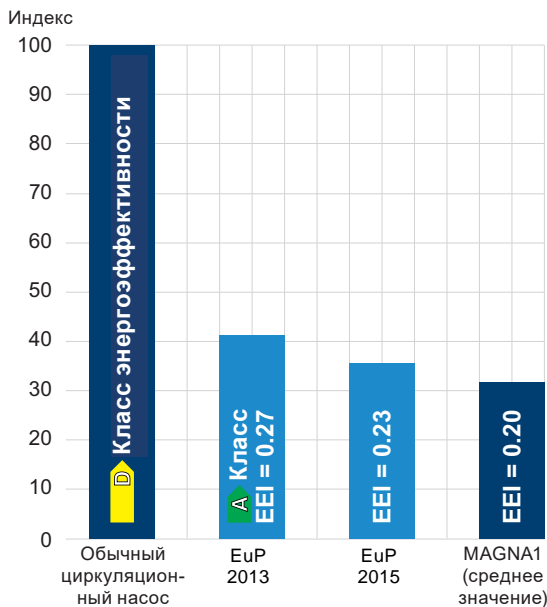


Рис. 24 Индекс энергопотребления

При индексе энергоэффективности (EEI), равном показателю EuP 2015, вы получите значительную экономию электроэнергии в сравнении с типичным циркуляционным насосом, что позволит довольно быстро окупить вложения на приобретение насоса.

QR-код на фирменной табличке насоса

С установленным на смартфон приложением Grundfos GO Remote вы получите следующую информацию о MAGNA1:

- фотографии оборудования;
- характеристики производительности насосов;
- габаритные чертежи;
- схему электрических соединений;
- технические данные;
- перечни запасных частей;
- файлы в формате PDF, такие как каталог, руководство по монтажу и эксплуатации.



Рис. 25 QR-код на фирменной табличке насоса

TM05 3826 1712

Сертификаты и маркировка

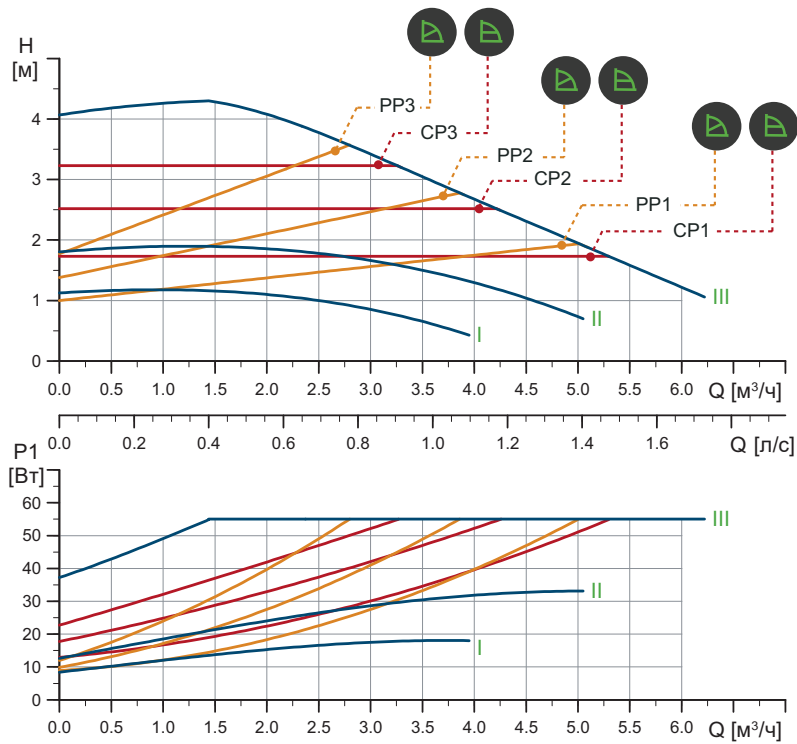
Пройдя успешные испытания, насосы MAGNA1 получили следующие маркировочные знаки:

Маркировочный знак	Описание
	Маркировка ЕС основывается на выпущенной производителем декларации соответствия. Производитель гарантирует, что продукция удовлетворяет всем соответствующим требованиям законодательства, реализующего определенные директивы Евросоюза.
	Техническое рабочее оборудование и принадлежности готовы к использованию в соответствии с определениями ProdSG согласно стандартам VDE/EN/IEC (Германия) и другим техническим условиям, а также возможным требованиям законодательства по вопросам безопасности и охраны труда.
	Знак соответствия для Таможенного Союза (Россия, Казахстан, Белоруссия, Армения, Киргизия) для импорта промышленных машин и оборудования.
	Продукция соответствует нормативным требованиям водоснабжения Великобритании (водопроводно-канализационная арматура)/ местному законодательству Шотландии. Относится только к насосам с корпусом из нержавеющей стали.
	Согласно Турецкому институту стандартов (TSE) данная продукция отвечает соответствующим стандартам и директивам.
ACS	ACS - Attestation de Conformite Sanitaire. Пригодность данной продукции для контакта с питьевой водой (предназначенной для употребления человеком) оценена и утверждена лабораторией, аккредитованной Министерством здравоохранения Франции.

7. Диаграммы характеристик и технические данные

MAGNA1 25-40 PN 10

1 x 230 В, 50 Гц



TM05 6316 4711

Частота вращения	P1 [Вт]	$I_{лн}$ [А]
Мин.	9	0,09
Макс.	56	0,45

Насос оснащен защитой от перегрузки.

Масса нетто [кг]	Масса брутто [кг]	Объем отгруж. прод. [м³]
4,4	5,4	0,012

Подключения:

См. *Переходники резьбовые*, стр. 101.
Макс. 1,0 МПа (10 бар).

Давление в системе:

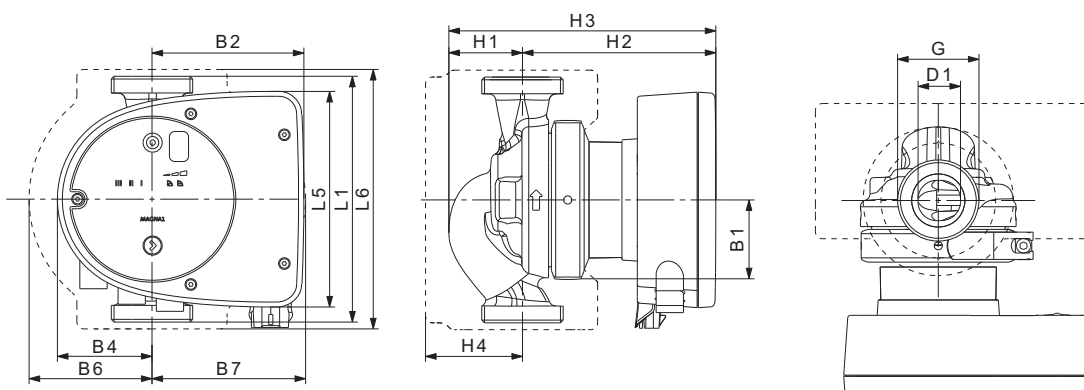
Также выпускается модификация с макс. давлением 1,6 МПа (16 бар).

Температура перекачиваемой жидкости:

от -10 до +110 °С
Класс температур TF 110.

Индивидуальный индекс энергоэффективности

0,20

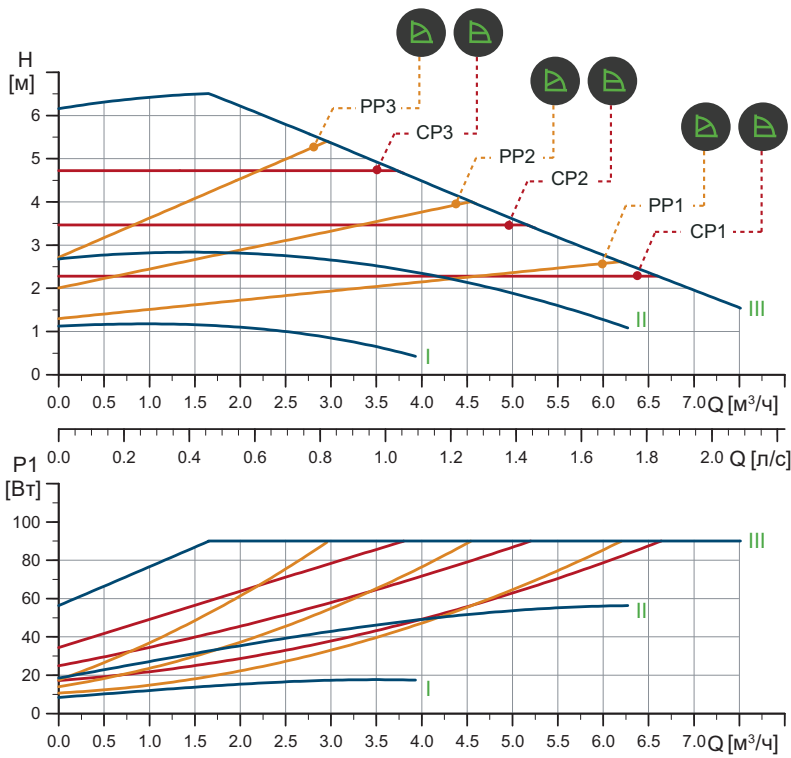


TM06 9948 3717

Тип насоса	Размеры [мм]										(дюйм.)			
	L1	L5	L6	B1	B2	B4	B6	B7	H1	H2	H3	H4	D1	G
MAGNA1 25-40	180	158	190	58	111	69	90	113	54	142	196	71	25	1 1/2

MAGNA1 25-60 PN 10

1 x 230 В, 50 Гц



TM05 6318 4712

Частота вращения	P1 [Вт]	I _{л/л} [А]
Мин.	9	0,09
Макс.	92	0,74

Насос оснащен защитой от перегрузки.

Масса нетто [кг]	Масса брутто [кг]	Объем отгруж. прод. [м³]
4,4	5,4	0,012

Подключения:

См. *Переходники резьбовые*, стр. 101.

Давление в системе:

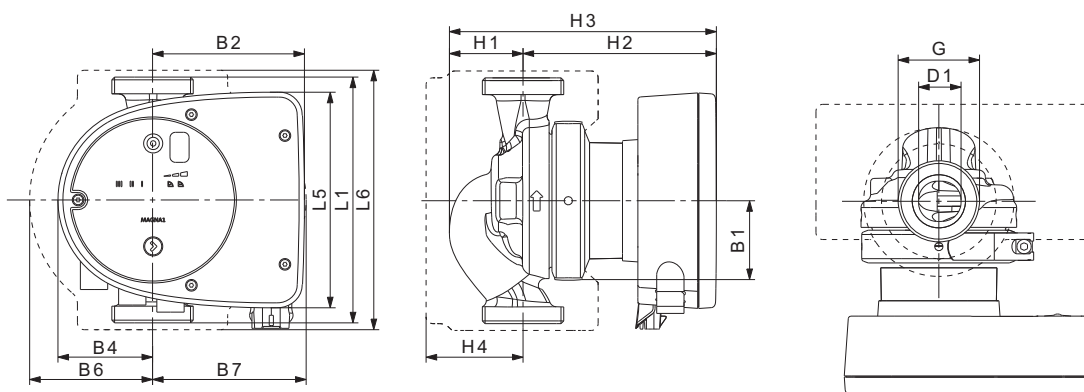
Макс. давление 1,0 МПа (10 бар).
Также выпускается модификация с макс. давлением 1,6 МПа (16 бар).

Температура перекачиваемой жидкости:

от -10 до +110 °С
Класс температур TF 110.

Индивидуальный индекс энергоэффективности

0,20

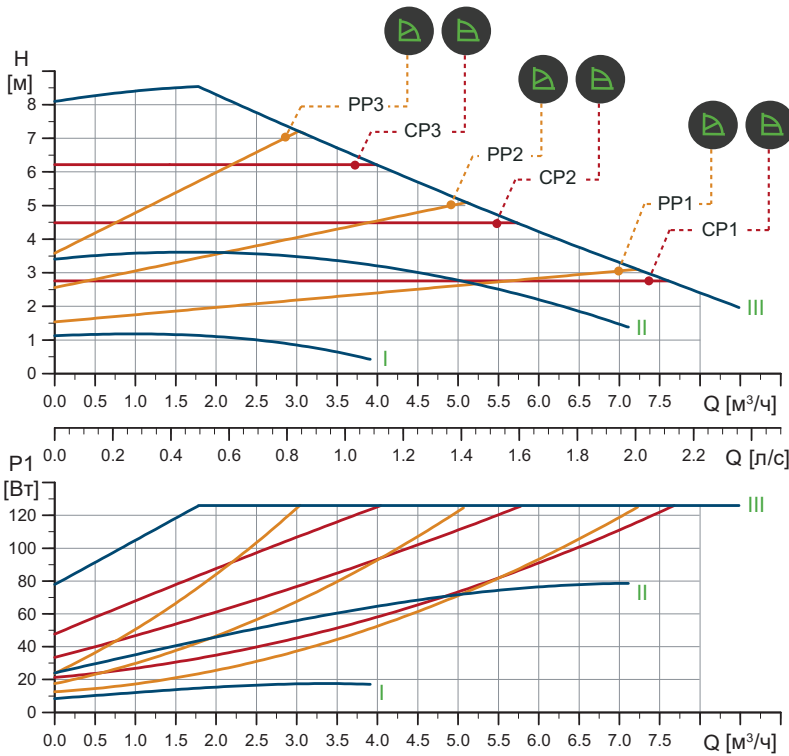


TM06 9948 3717

Тип насоса	Размеры [мм]												(дюйм.)	
	L1	L5	L6	B1	B2	B4	B6	B7	H1	H2	H3	H4	D1	G
MAGNA1 25-60	180	158	190	58	111	69	90	113	54	142	196	71	25	1 1/2

MAGNA1 25-80 PN 10

1 x 230 В, 50 Гц



TM05 6320 4712

Частота вращения	P_1 [Вт]	$I_{1/1}$ [А]
Мин.	9	0,09
Макс.	128	1,03

Насос оснащен защитой от перегрузки.

Масса нетто [кг]	Масса брутто [кг]	Объем отгруж. прод. [m^3]
4,4	5,4	0,012

Подключения:

См. *Переходники резьбовые*, стр. 101.
Макс. 1,0 МПа (10 бар).

Давление в системе:

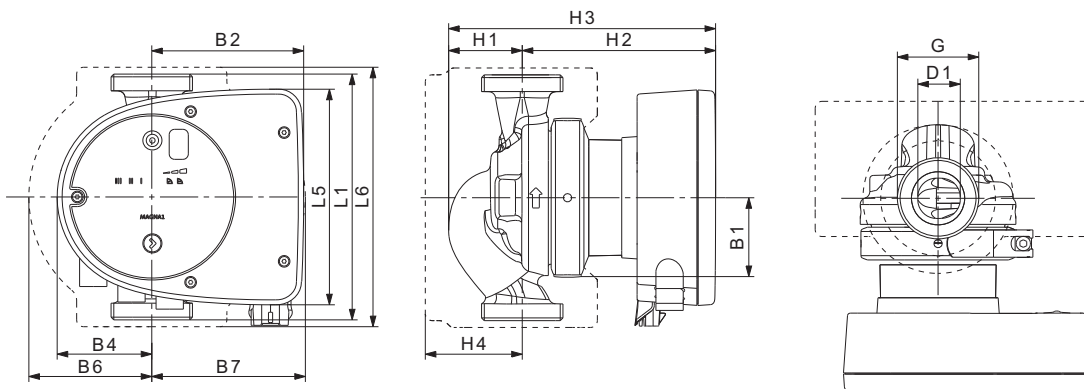
Также выпускается модификация с макс. давлением 1,6 МПа (16 бар).

Температура перекачиваемой жидкости:

от -10 до +110 °С
Класс температур TF 110.

Индивидуальный индекс энергоэффективности

0,20

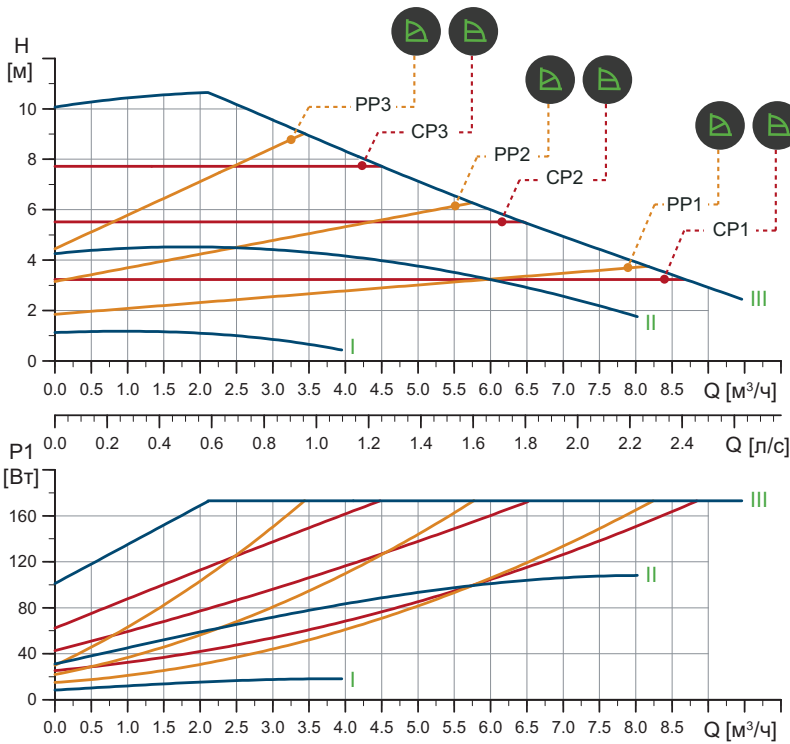


TM06 9348 3717

Тип насоса	Размеры [мм]											(дюйм.)		
	L1	L5	L6	B1	B2	B4	B6	B7	H1	H2	H3	H4	D1	G
MAGNA1 25-80	180	158	190	58	111	69	90	113	54	142	196	71	25	1 1/2

MAGNA1 25-100 PN 10

1 x 230 В, 50 Гц



TM05 6322 4712

Частота вращения	P1 [Вт]	I _{н/л} (А)
Мин.	9	0,09
Макс.	176	1,42

Насос оснащен защитой от перегрузки.

Масса нетто [кг]	Масса брутто [кг]	Объем отгруж. прод. [м³]
4,4	5,4	0,012

Подключения:

См. *Переходники резьбовые*, стр. 101. Макс. 1,0 МПа (10 бар).

Давление в системе:

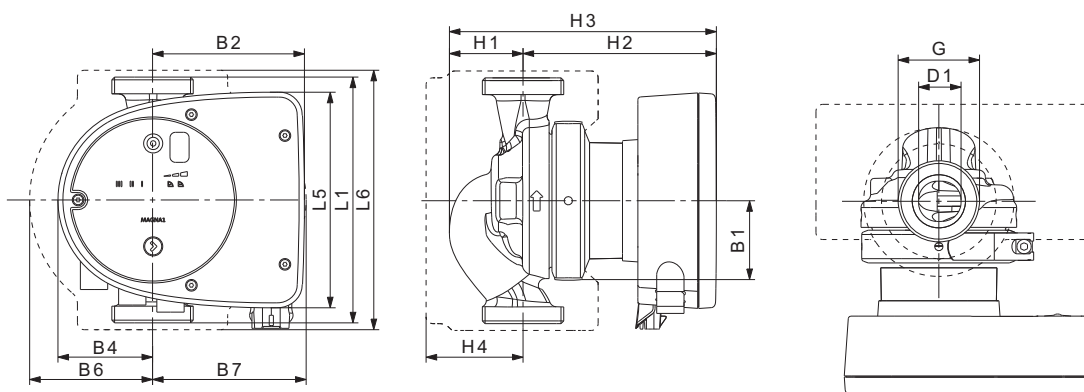
Также выпускается модификация с макс. давлением 1,6 МПа (16 бар).

Температура перекачиваемой жидкости:

от -10 до +110 °С
Класс температур TF 110.

Индивидуальный индекс энергоэффективности

0,20

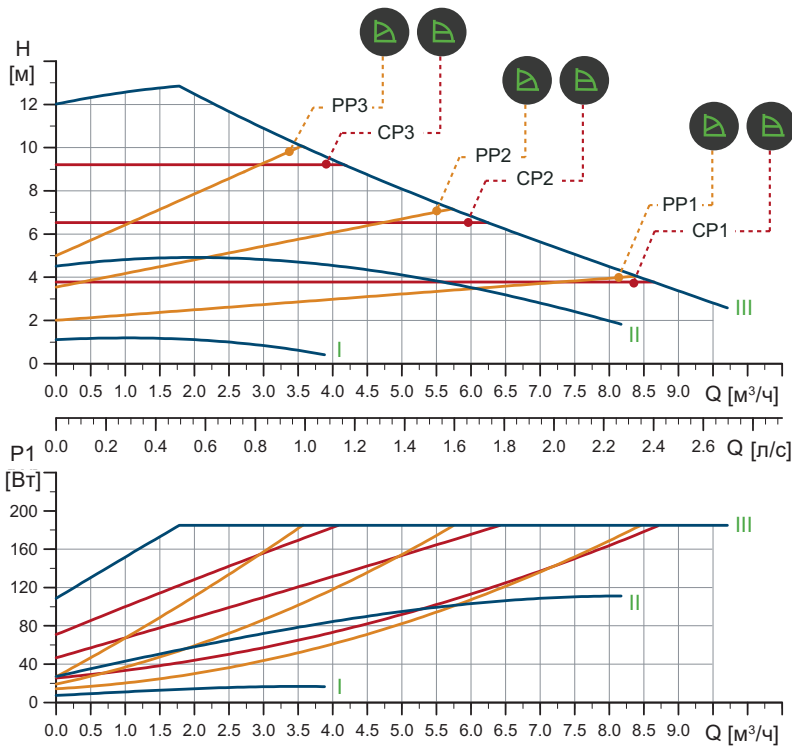


TM06 9948 3717

Тип насоса	Размеры [мм]												(дюйм.)	
	L1	L5	L6	B1	B2	B4	B6	B7	H1	H2	H3	H4	D1	G
MAGNA1 25-100	180	158	190	58	111	69	90	113	54	142	196	71	25	1 1/2

MAGNA1 25-120 PN 10

1 x 230 В, 50 Гц



Частота вращения	P1 [Вт]	I _{1/1} (А)
Мин.	8	0,08
Макс.	188	1,51

Насос оснащен защитой от перегрузки.

Масса нетто [кг]	Масса брутто [кг]	Объем отгруз. прод. [м³]
4,4	5,4	0,012

Подключения:

См. *Переходники резьбовые*, стр. 101.
Макс. 1,0 МПа (10 бар).

Давление в системе:

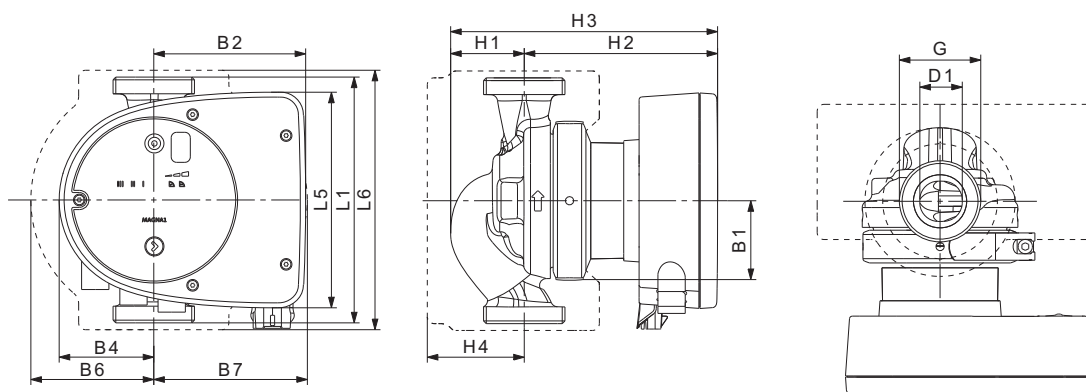
Также выпускается модификация с макс. давлением 1,6 МПа (16 бар).

Температура перекачиваемой жидкости:

от -10 до +110 °С
Класс температур TF 110.

Индивидуальный индекс энергоэффективности

0,20



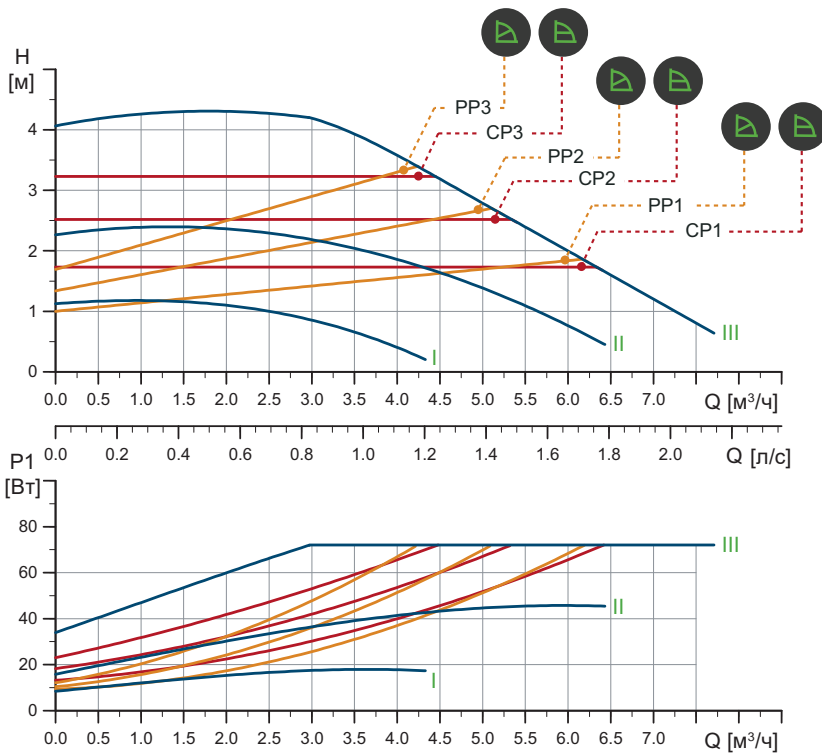
Тип насоса	Размеры [мм]												(дюйм.)	
	L1	L5	L6	B1	B2	B4	B6	B7	H1	H2	H3	H4	D1	G
MAGNA1 25-120	180	158	190	58	111	69	90	113	54	142	196	71	25	1 1/2

TM05 6324 4712

TM06 9948 3717

MAGNA1 32-40 PN 10

1 x 230 В, 50 Гц



TM05 6325 4712

Частота вращения	P1, Вт	I _{н/л} (А)
Мин.	9	0,09
Макс.	73	0,59

Насос оснащен защитой от перегрузки.

Масса нетто [кг]	Масса брутто [кг]	Объем отгруж. прод. [м³]
4,4	5,4	0,012

Подключения:

См. *Переходники резьбовые*, стр. 101. Макс. 1,0 МПа (10 бар).

Давление в системе:

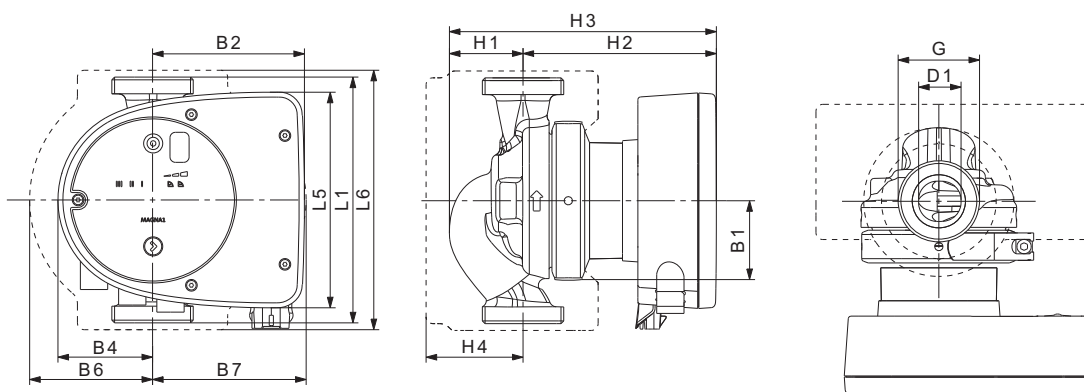
Также выпускается модификация с макс. давлением 1,6 МПа (16 бар).

Температура перекачиваемой жидкости:

от -10 до +110 °С
Класс температур TF 110.

Индивидуальный индекс энергоэффективности

0,20

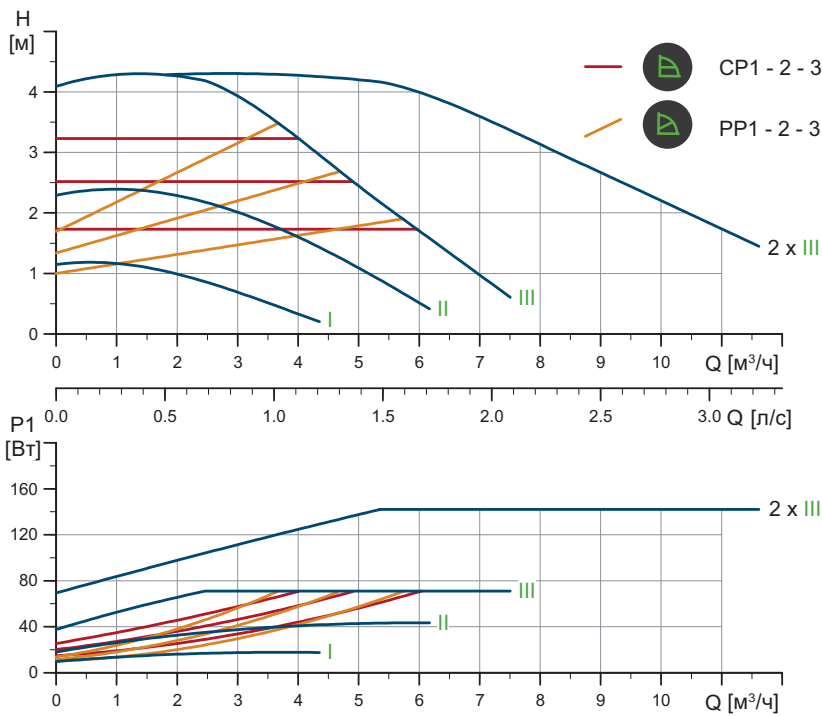


TM06 9948 3717

Тип насоса	Размеры [мм]												(дюйм.)	
	L1	L5	L6	B1	B2	B4	B6	B7	H1	H2	H3	H4	D1	G
MAGNA1 32-40	180	158	190	58	111	69	90	113	54	142	196	71	32	2

MAGNA1 D 32-40 PN 10

1 x 230 В, 50 Гц



Частота вращения	P_1 [Вт]	$I_{н/л}$ (А)
Мин.	9	0,09
Макс.	73	0,59

Насос оснащен защитой от перегрузки.

Масса нетто [кг]	Масса брутто [кг]	Объем отгруж. прод. [м³]
12,4	13,4	0,045

Подключения:

См. *Переходники резьбовые*, стр. 101.
Макс. 1,0 МПа (10 бар).

Давление в системе:

Также выпускается модификация с макс. давлением 1,6 МПа (16 бар).

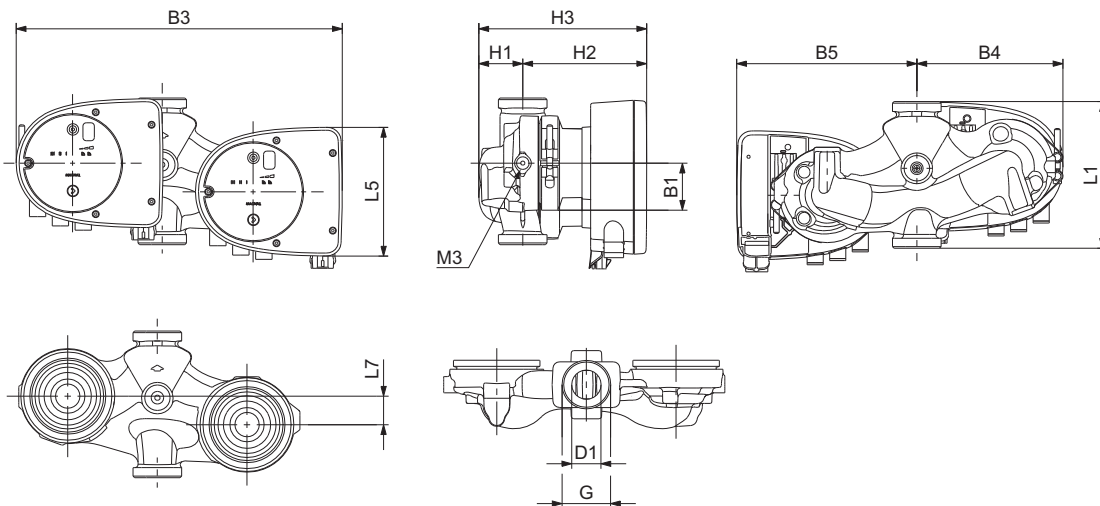
Температура перекачиваемой жидкости:

от -10 до +110 °С
Класс температур TF 110.

Индивидуальный индекс

0,23

энергоэффективности



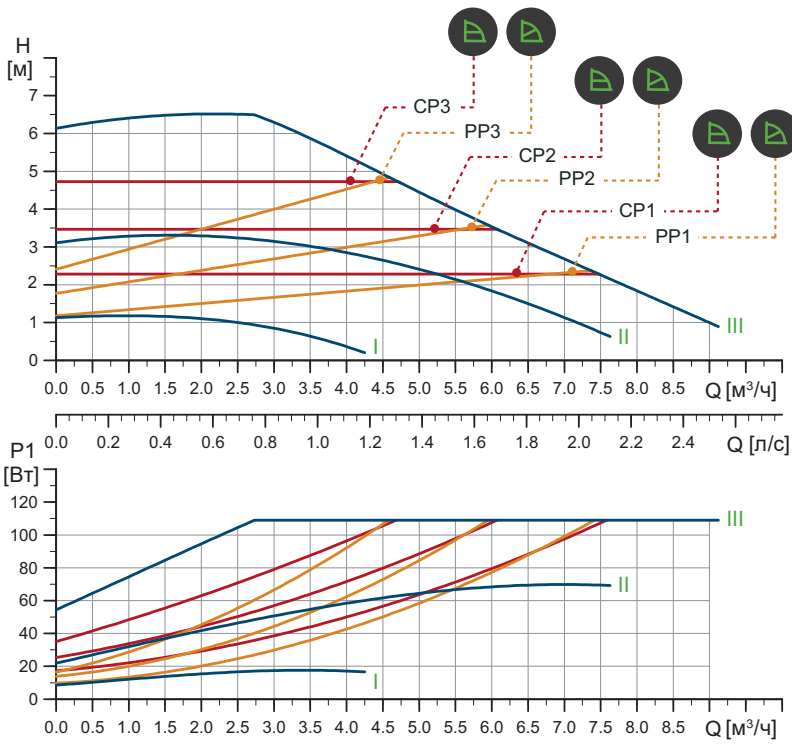
Тип насоса	Размеры [мм]											(дюйм.)	
	L1	L5	L7	B1	B3	B4	B5	H1	H2	H3	D1	G	M3
MAGNA1 D 32-40	180	158	35	58	400	179	221	54	142	196	32	2	1/4

TM05 6363 4712

TM07 0068 4117

MAGNA1 32-60 PN 10

1 x 230 В, 50 Гц



TM05 6327 4712

Частота вращения	P1 [Вт]	I _{л/л} (А)
Мин.	9	0,09
Макс.	111	0,9

Насос оснащен защитой от перегрузки.

Масса нетто [кг]	Масса брутто [кг]	Объем отгруж. прод. [м³]
4,4	5,4	0,012

Подключения:

См. *Переходники резьбовые*, стр. 101. Макс. 1,0 МПа (10 бар).

Давление в системе:

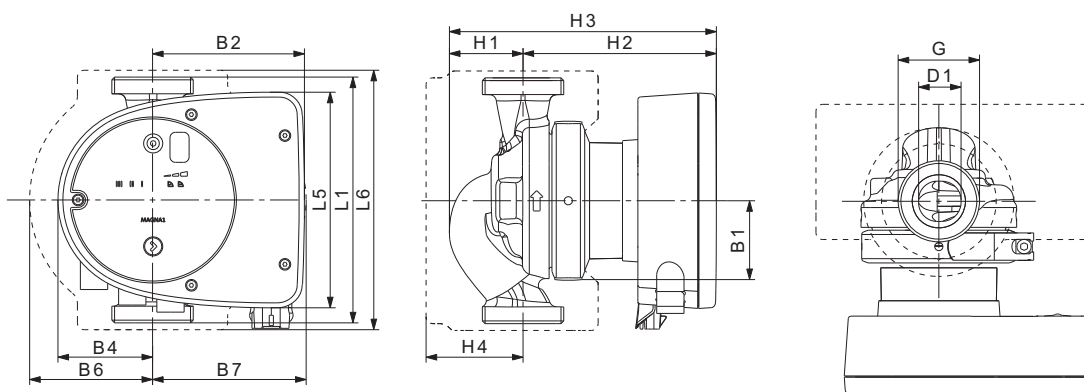
Также выпускается модификация с макс. давлением 1,6 МПа (16 бар).

Температура перекачиваемой жидкости:

от -10 до +110 °С
Класс температур TF 110.

Индивидуальный индекс энергоэффективности

0,20

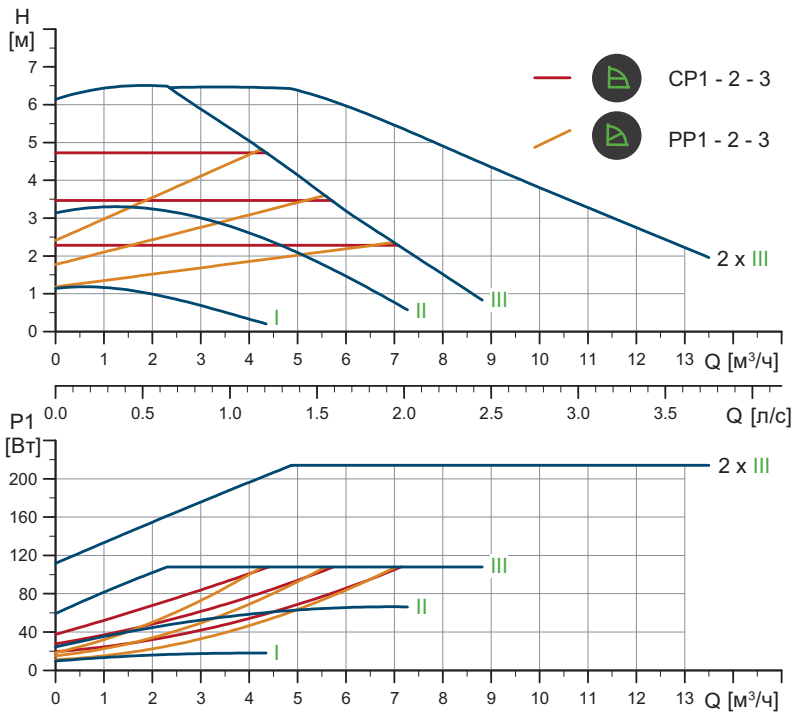


TM06 9948 3717

Тип насоса	Размеры [мм]												(дюйм.)	
	L1	L5	L6	B1	B2	B4	B6	B7	H1	H2	H3	H4	D1	G
MAGNA1 32-60	180	158	190	58	111	69	90	113	54	142	196	71	32	2

MAGNA1 D 32-60 PN 10

1 x 230 В, 50 Гц



Частота вращения	P1 [Вт]	I _{н/л} (А)
Мин.	9	0,09
Макс.	111	0,9

Насос оснащен защитой от перегрузки.

Масса нетто [кг]	Масса брутто [кг]	Объем отгруж. прод. [м³]
12,4	13,4	0,045

Подключения:

См. *Переходники резьбовые*, стр. 101.
Макс. 1,0 МПа (10 бар).

Давление в системе:

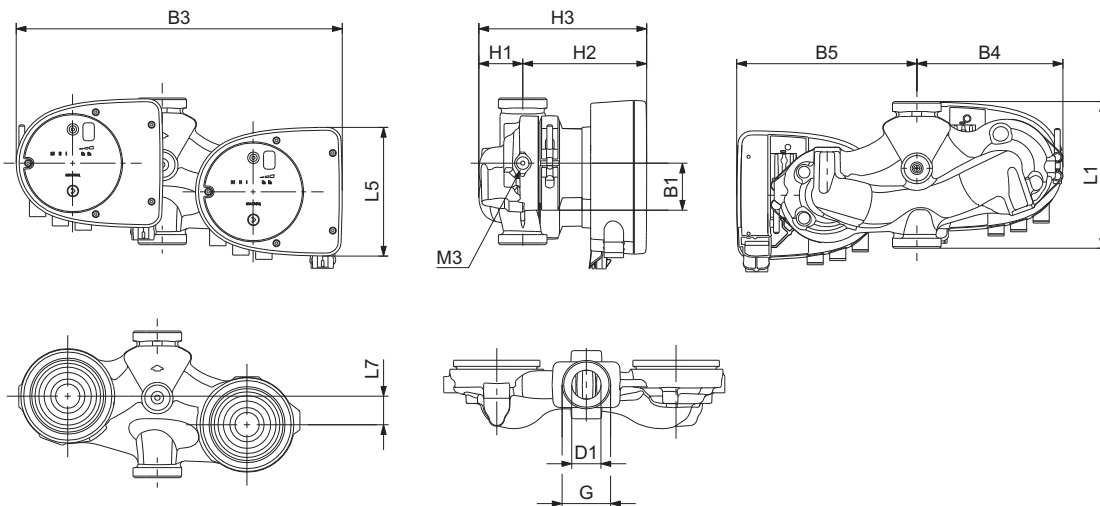
Также выпускается модификация с макс. давлением 1,6 МПа (16 бар).

Температура перекачиваемой жидкости:

от -10 до +110 °С
Класс температур TF 110.

Индивидуальный индекс энергоэффективности

0,23



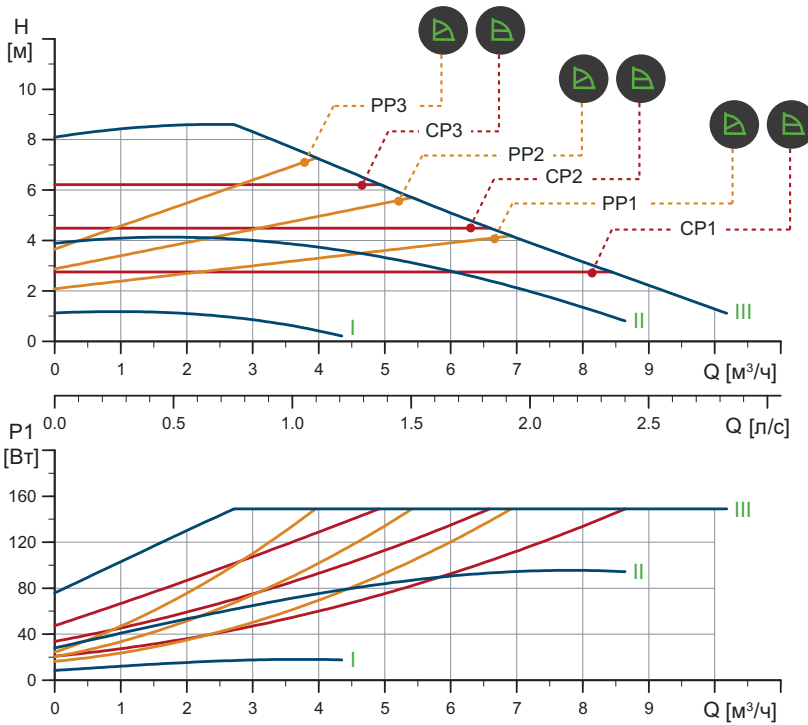
Тип насоса	Размеры [мм]											(дюйм.)		
	L1	L5	L7	B1	B3	B4	B5	H1	H2	H3	D1	G	M3	
MAGNA1 D 32-60	180	158	35	58	400	179	221	54	142	196	32	2	1/4	

TM05 6365 4712

TM07 0068 4117

MAGNA1 32-80 PN 10

1 x 230 В, 50 Гц



TM05 6329 4712

Частота вращения	P1 [Вт]	I_{н/л} (А)
Мин.	9	0,09
Макс.	151	1,22

Насос оснащен защитой от перегрузки.

Масса нетто [кг]	Масса брутто [кг]	Объем отгруж. прод. [м³]
4,4	5,4	0,012

Подключения:

См. *Переходники резьбовые*, стр. 101.
Макс. 1,0 МПа (10 бар).

Давление в системе:

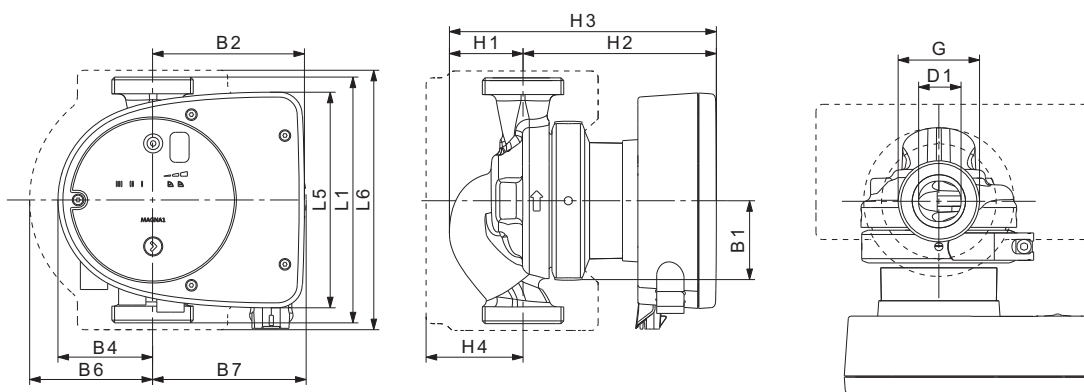
Также выпускается модификация с макс. давлением 1,6 МПа (16 бар).

Температура перекачиваемой жидкости:

от -10 до +110 °С
Класс температур TF 110.

Индивидуальный индекс энергоэффективности

0,20

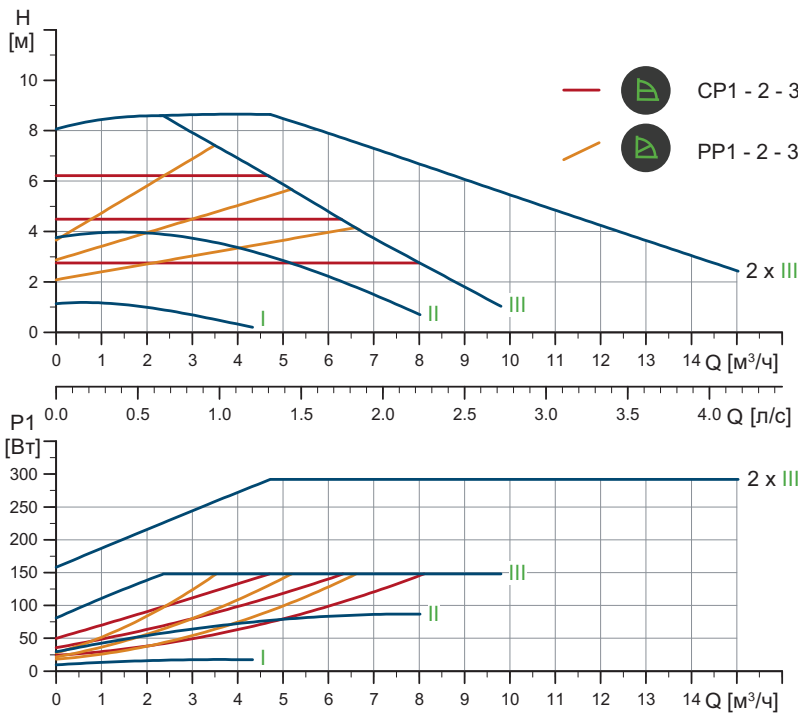


TM06 9948 3717

Тип насоса	Размеры [мм]												(дюйм.)	
	L1	L5	L6	B1	B2	B4	B6	B7	H1	H2	H3	H4	D1	G
MAGNA1 32-80	180	158	190	58	111	69	90	113	54	142	196	71	32	2

MAGNA1 D 32-80 PN 10

1 x 230 В, 50 Гц



Частота вращения	P1 [Вт]	I _н (А)
Мин.	9	0,09
Макс.	151	1,22

Насос оснащен защитой от перегрузок.

Масса нетто [кг]	Масса брутто [кг]	Объем отгруж. прод. [м³]
12,4	13,4	0,045

Подключения:

См. *Переходники резьбовые*, стр. 101.
Макс. 1,0 МПа (10 бар).

Давление в системе:

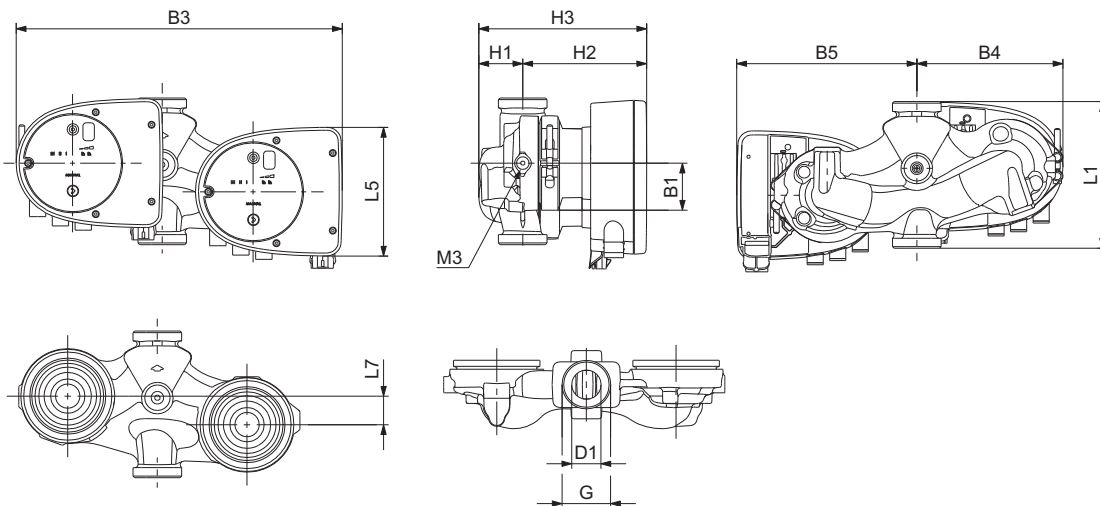
Также выпускается модификация с макс. давлением 1,6 МПа (16 бар).

Температура перекачиваемой жидкости:

от -10 до +110 °С
Класс температур TF 110.

Индивидуальный индекс энергоэффективности

0,23



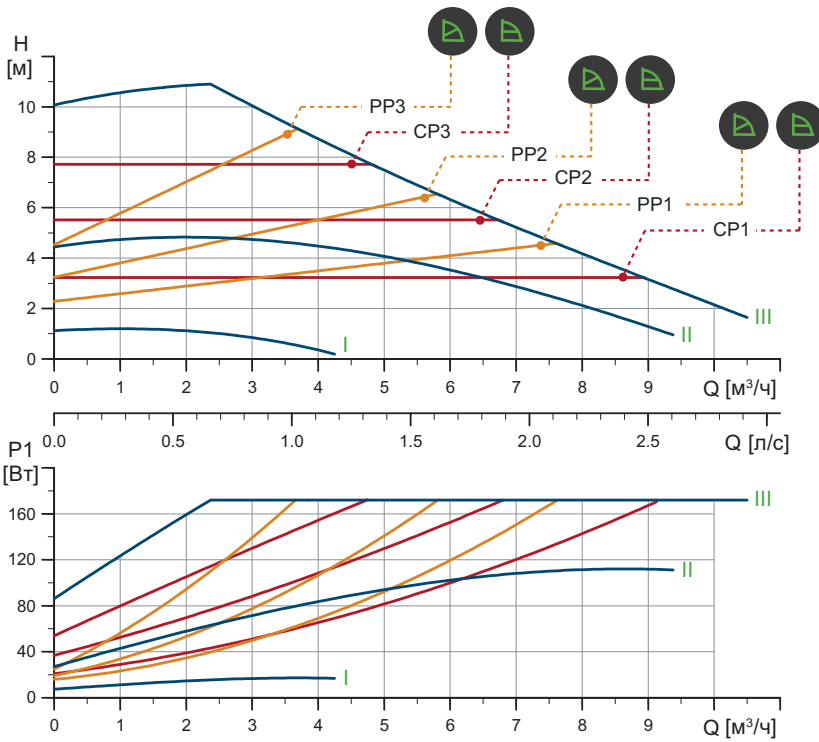
Тип насоса	Размеры [мм]											(дюйм.)	
	L1	L5	L7	B1	B3	B4	B5	H1	H2	H3	D1	G	M3
MAGNA1 D 32-80	180	158	35	58	400	179	221	54	142	196	32	2	1/4

TM05 6367 4712

TM07 0068 4117

MAGNA1 32-100 PN 10

1 x 230 В, 50 Гц



TM05 6331 4712

Частота вращения	P1 [Вт]	I _{1/1} (А)
Мин.	8	0,08
Макс.	175	1,41

Насос оснащен защитой от перегрузок.

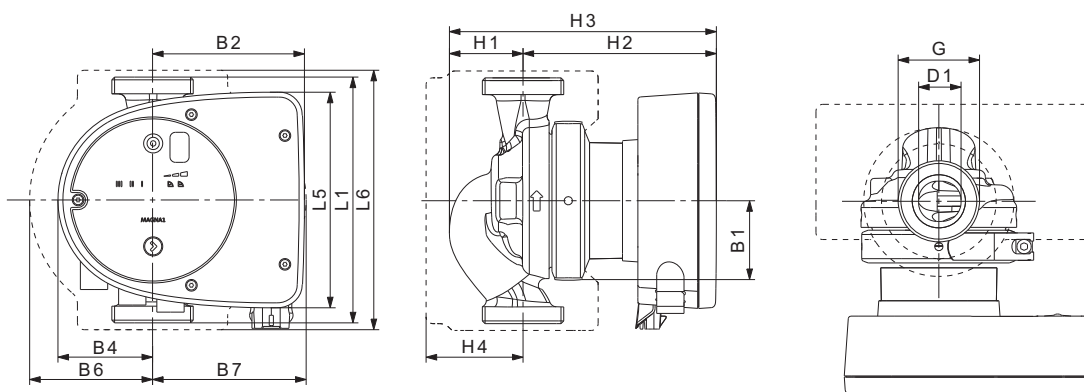
Масса нетто [кг]	Масса брутто [кг]	Объем отгруж. прод. [м³]
4,4	5,4	0,012

Подключения: См. *Переходники резьбовые*, стр. 101. Макс. 1,0 МПа (10 бар).

Давление в системе: Также выпускается модификация с макс. давлением 1,6 МПа (16 бар).

Температура перекачиваемой жидкости: от -10 до +110 °С
Класс температур TF 110.

Индивидуальный индекс энергоэффективности: 0,20

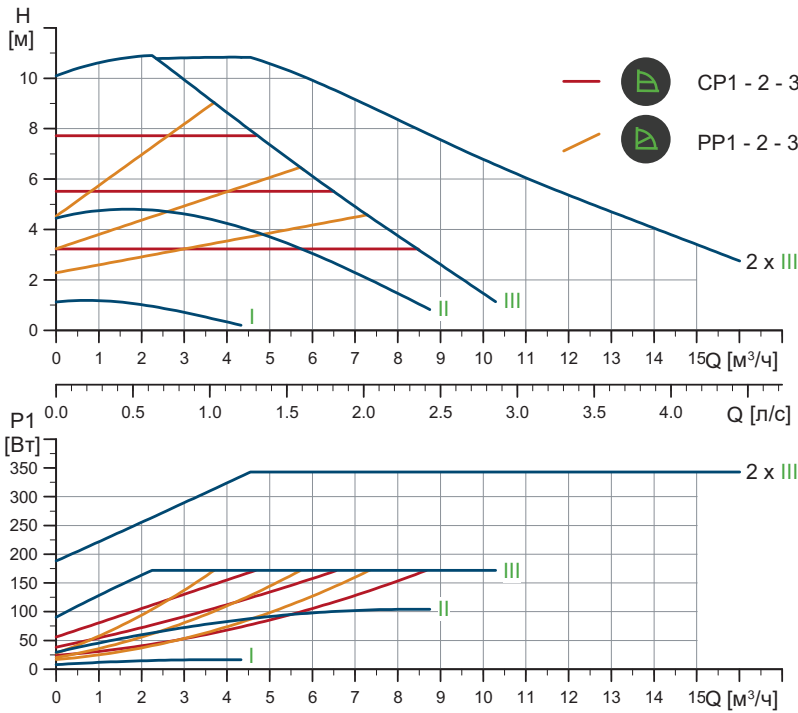


TM06 9948 3717

Тип насоса	Размеры [мм]												(дюйм.)	
	L1	L5	L6	B1	B2	B4	B6	B7	H1	H2	H3	H4	D1	G
MAGNA1 32-100	180	158	190	58	111	69	90	113	54	142	196	71	32	2

MAGNA1 D 32-100 PN 10

1 x 230 В, 50 Гц



Частота вращения	P1 [Вт]	I _{л/л} (А)
Мин.	8	0,08
Макс.	175	1,41

Насос оснащен защитой от перегрузок.

Масса нетто [кг]	Масса брутто [кг]	Объем отгруз. прод. [м³]
12,4	13,4	0,045

Подключения:

См. *Переходники резьбовые*, стр. 101.
Макс. 1,0 МПа (10 бар).

Давление в системе:

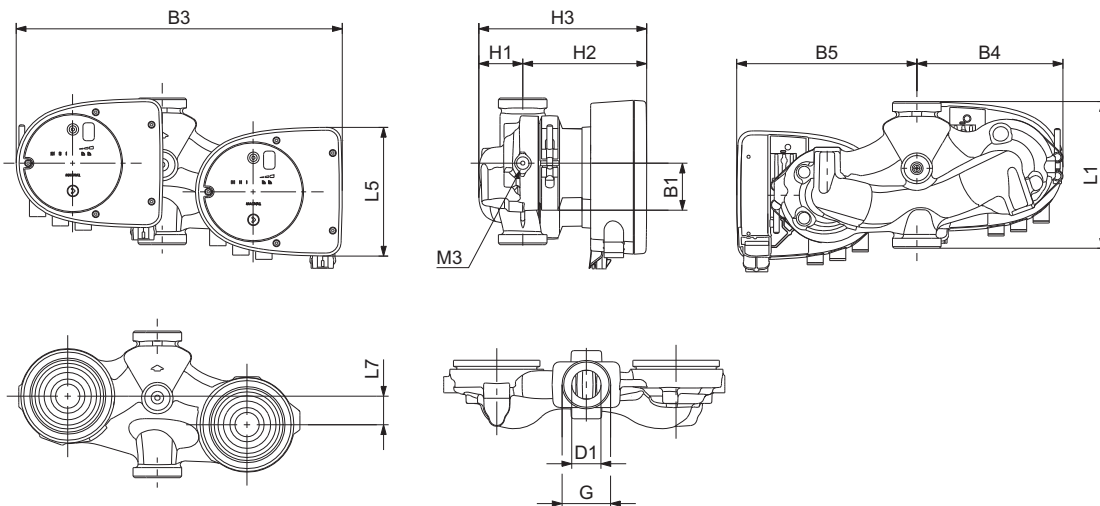
Также выпускается модификация с макс. давлением 1,6 МПа (16 бар).

Температура перекачиваемой жидкости:

от -10 до +110 °С
Класс температур TF 110.

Индивидуальный индекс энергоэффективности

0,22



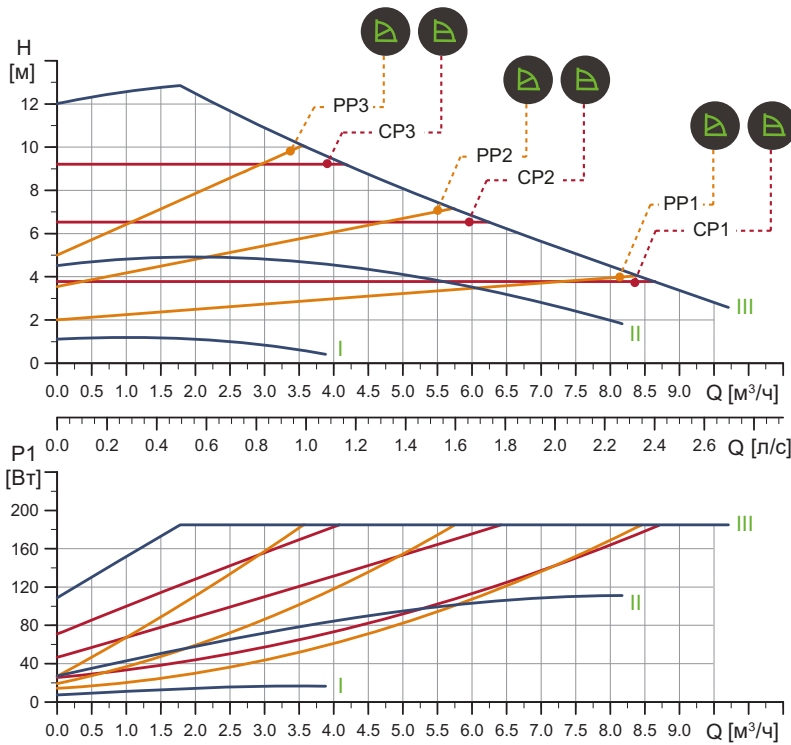
Тип насоса	Размеры [мм]											(дюйм.)	
	L1	L5	L7	B1	B3	B4	B5	H1	H2	H3	D1	G	M3
MAGNA1 D 32-100	180	158	35	58	400	179	221	54	142	196	32	2	1/4

TM05 6369 4712

TM07 0068 4117

MAGNA1 32-120 PN 10

1 x 230 В, 50 Гц



TM05 6324 4712

Частота вращения	P1 [Вт]	I _{ил} [А]
Мин.	8	0,08
Макс.	188	1,51

Насос оснащен защитой от перегрузок

Масса нетто [кг]	Масса брутто [кг]	Объем отгруж. прод. [м³]
4,4	5,4	0,012

Подключения:

См. *Переходники резьбовые*, стр. 101. Макс. 1,0 МПа (10 бар).

Давление в системе:

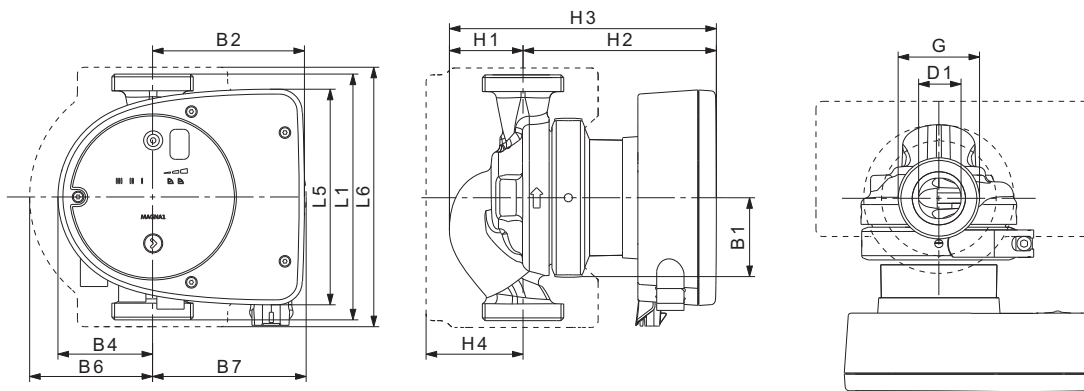
Также выпускается модификация с макс. давлением 1,6 МПа (16 бар).

Температура перекачиваемой жидкости:

от -10 до +110 °С
Класс температур TF 110.

Индивидуальный индекс энергоэффективности

0,20

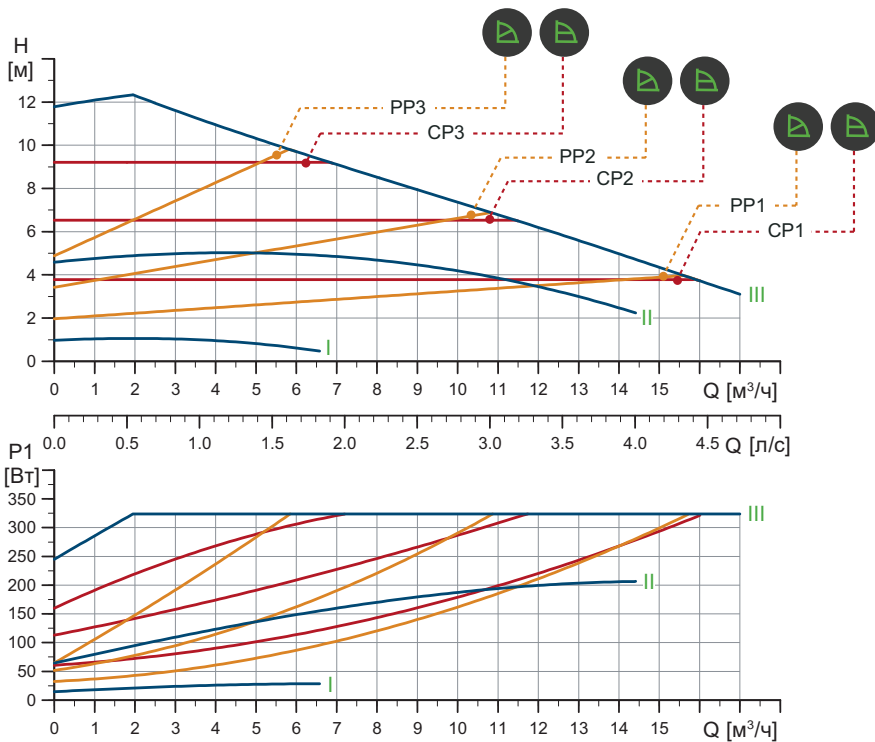


TM06 9948 3717

Тип насоса	Размеры [мм]												(дюйм.)	
	L1	L5	L6	B1	B2	B4	B6	B7	H1	H2	H3	H4	D1	G
MAGNA1 32-120	180	158	190	58	111	69	90	113	54	142	196	71	32	2

MAGNA1 32-120 F PN 10

1 x 230 В, 50 Гц



Частота вращения	P1 [Вт]	I _{л/л} [А]
Мин.	15	0,17
Макс.	329	1,48

Масса нетто [кг]	Масса брутто [кг]	Объем отгруз. прод. [м³]
15,4	17,1	0,040

Насос оснащен защитой от перегрузки.

Подключения:

См. *Переходники резьбовые*, стр. 101.
Макс. 1,0 МПа (10 бар).

Давление в системе:

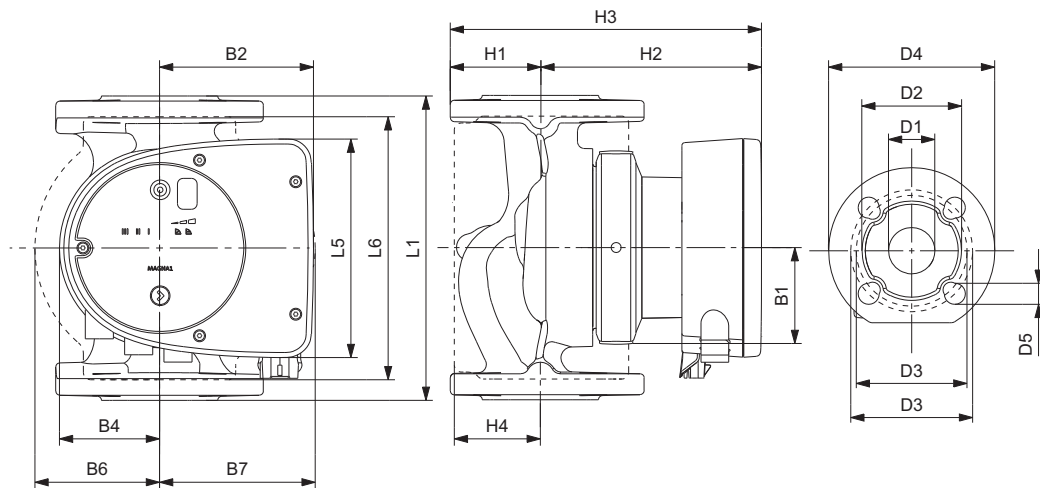
Также выпускается модификация с макс. давлением 1,6 МПа (16 бар).

Температура перекачиваемой жидкости:

от -10 до +110 °С
Класс температур ТФ 110.

Индивидуальный индекс энергоэффективности

0,20



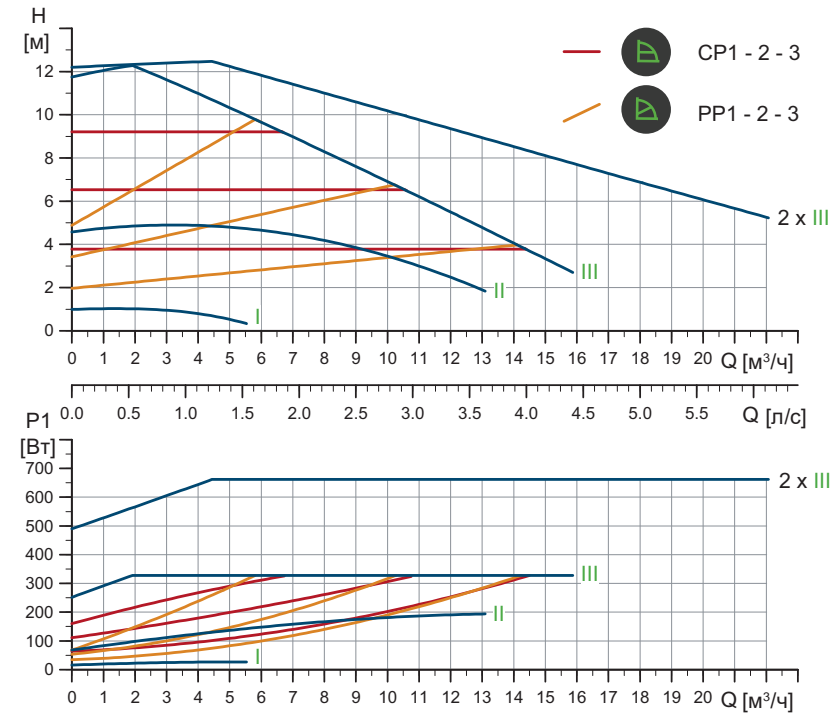
Тип насоса	Размеры [мм]																	
	L1	L5	L6	B1	B2	B4	B6	B7	H1	H2	H3	H4	D1	D2	D3	D4	D5	
MAGNA1 32-120 F	220	204	216	84	164	73	106	116	65	301	366	86	32	76	90/100	140	14/19	

TM05 6387 4712

TM07 0067 4117

MAGNA1 D 32-120 F PN 10

1 x 230 В, 50 Гц



TM05 6334 4712

Частота вращения	P1 [Вт]	I_{лн} (А)
Мин.	16,3	0,18
Макс.	335	1,50

Насос оснащен защитой от перегрузки.

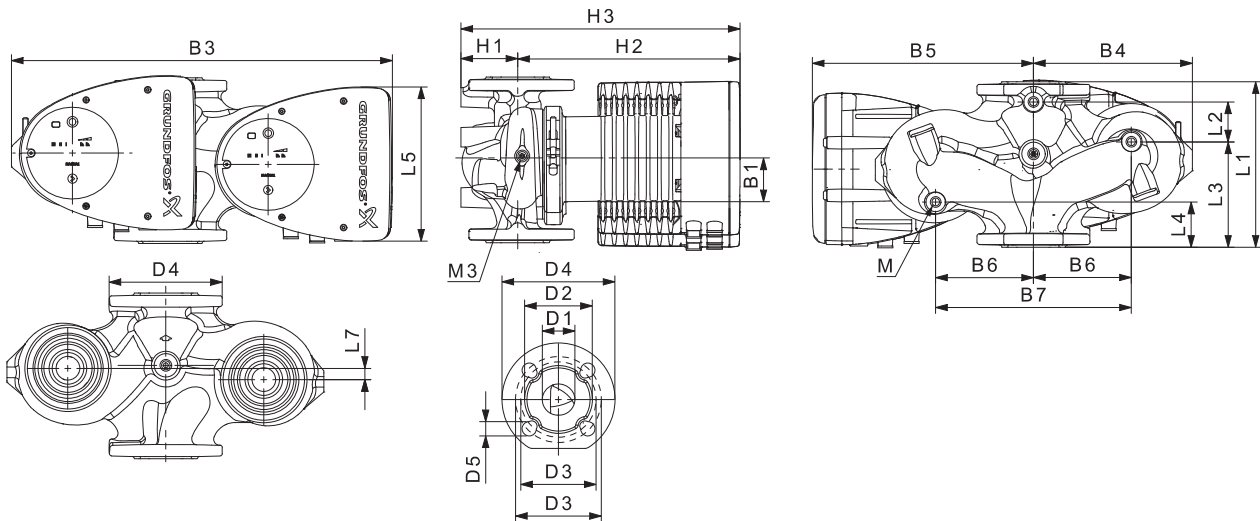
Масса нетто [кг]	Масса брутто [кг]	Объем отгруж. прод. [м³]
29,8	33,7	0,087

Подключения: См. *Переходники резьбовые*, стр. 101. Макс. 1,0 МПа (10 бар).

Давление в системе: Также выпускается модификация с макс. давлением 1,6 МПа (16 бар).

Температура перекачиваемой жидкости: от -10 до +110 °С
Класс температур TF 110.

Индивидуальный индекс энергоэффективности 0,22

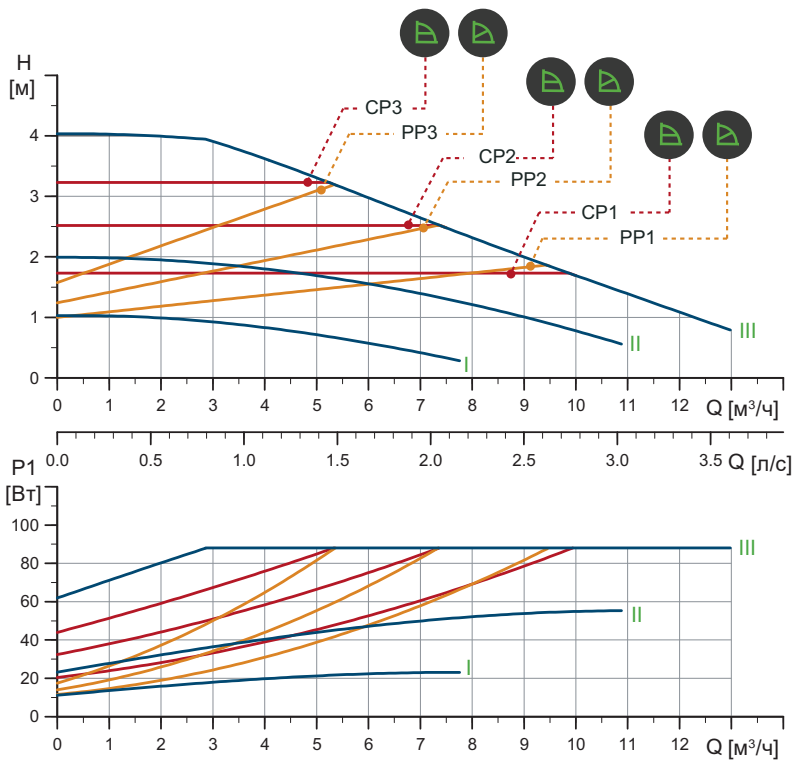


TM05 5937 3613

Тип насоса	Размеры [мм]																				Rp	
	L1	L2	L3	L4	L5	L7	B1	B3	B4	B5	B6	B7	H1	H2	H3	D1	D2	D3	D4	D5		M
MAGNA1 D 32-120 F	220	97	90	50	204	50	84	502	210	294	130	260	68	300	368	32	76	90/100	140	14/19	12	1/4

MAGNA1 40-40 F

1 x 230 В, 50 Гц



TM05 6332 4712

Частота вращения	P_1 [Вт]	$I_{1/1}$ (А)
Мин.	12	0,11
Макс.	90	0,72

Насос оснащен защитой от перегрузок.

Масса нетто [кг]	Масса брутто [кг]	Объем отгруж. прод. [м³]
9,5	10,5	0,016

Подключения:

См. *Переходники резьбовые*, стр. 101.
Макс. 1,0 МПа (10 бар).

Давление в системе:

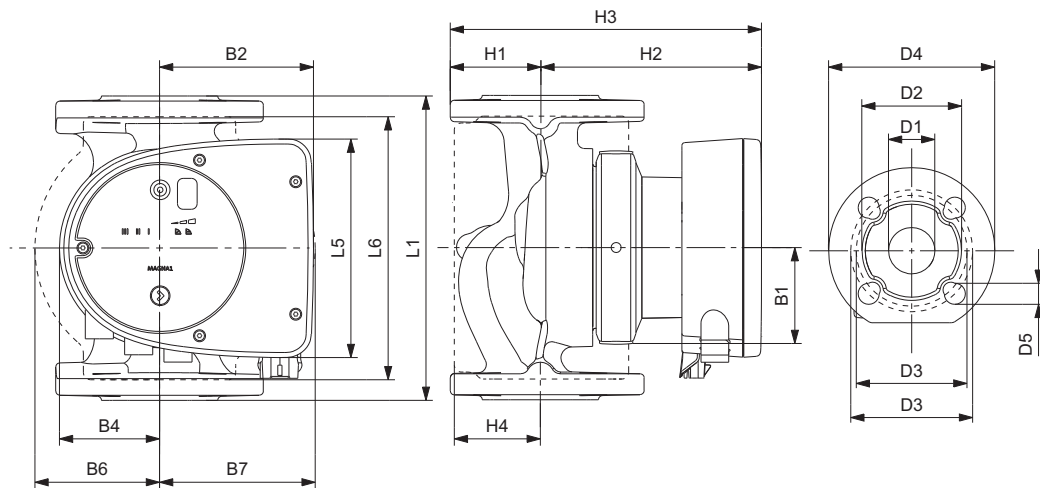
Также выпускается модификация с макс. давлением 1,6 МПа (16 бар).

Температура перекачиваемой жидкости:

от -10 до +110 °С
Класс температур TF 110.

Индивидуальный индекс энергоэффективности

0,20

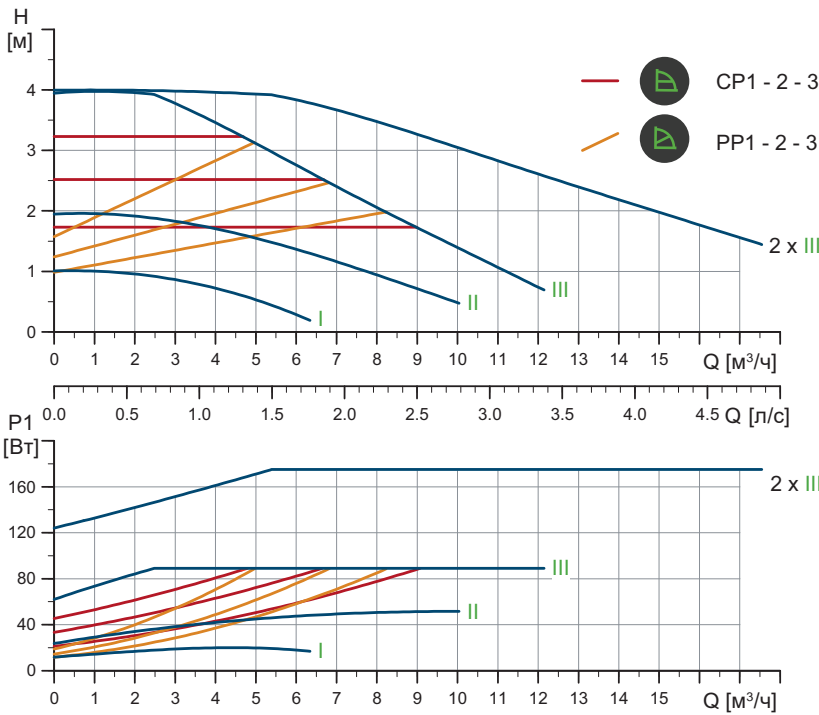


TM07 0067 4117

Тип насоса	Размеры [мм]																
	L1	L5	L6	B1	B2	B4	B6	B7	H1	H2	H3	H4	D1	D2	D3	D4	D5
MAGNA1 40-40 F	220	158	220	58	111	69	105	105	65	156	221	83	40	84	100/100	150	14/19

MAGNA1 D 40-40 F

1 x 230 В, 50 Гц



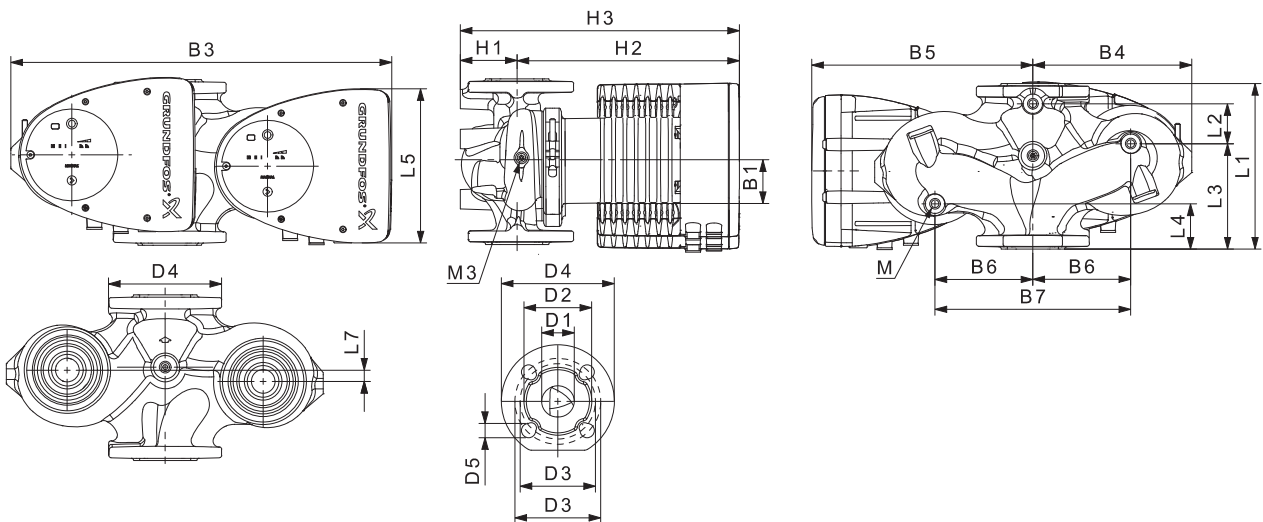
TM05 6370 4712

Частота вращения	P1 [Вт]	I _{н/л} (А)
Мин.	12	0,11
Макс.	90	0,72

Насос оснащен защитой от перегрузок.

Масса нетто [кг]	Масса брутто [кг]	Объем отгруж. прод. [м³]
19,0	20,0	0,045

Подключения: См. Переходники резьбовые, стр. 101. Макс. 1,0 МПа (10 бар).
 Давление в системе: Также выпускается модификация с макс. давлением 1,6 МПа (16 бар).
 Температура перекачиваемой жидкости: от -10 до +110 °С. Класс температур TF 110.
 Индивидуальный индекс энергоэффективности: 0,22

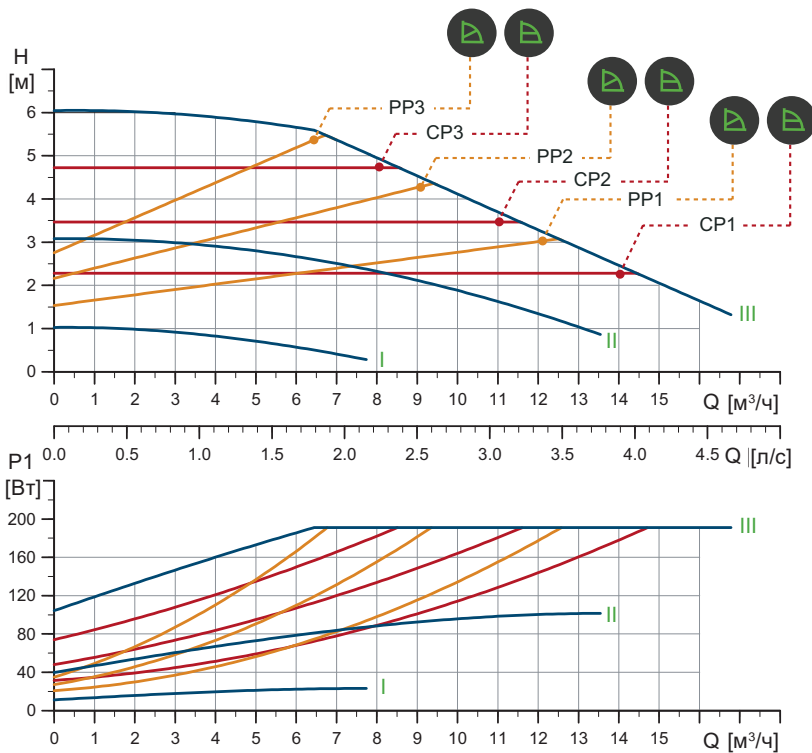


TM05 4960 3012

Тип насоса	Размеры [мм]																				Rp	
	L1	L2	L3	L4	L5	L7	B1	B3	B4	B5	B6	B7	H1	H2	H3	D1	D2	D3	D4	D5	M	M3
MAGNA1 D 40-40 F	220	53	140	60	158	15	58	452	211	241	130	260	76	156	232	40	84	100/110	150	14/19	12	1/4

MAGNA1 40-60 F

1 x 230 В, 50 Гц



TM05 6370 4712

Частота вращения	P1 [Вт]	I _{л/л} [А]
Мин.	12	0,11
Макс.	194	1,56

Масса нетто [кг]	Масса брутто [кг]	Объем отгруж. прод. [м³]
9,5	10,5	0,016

Насос оснащен защитой от перегрузки.

Подключения:

См. *Переходники резьбовые*, стр. 101.
Макс. 1,0 МПа (10 бар).

Давление в системе:

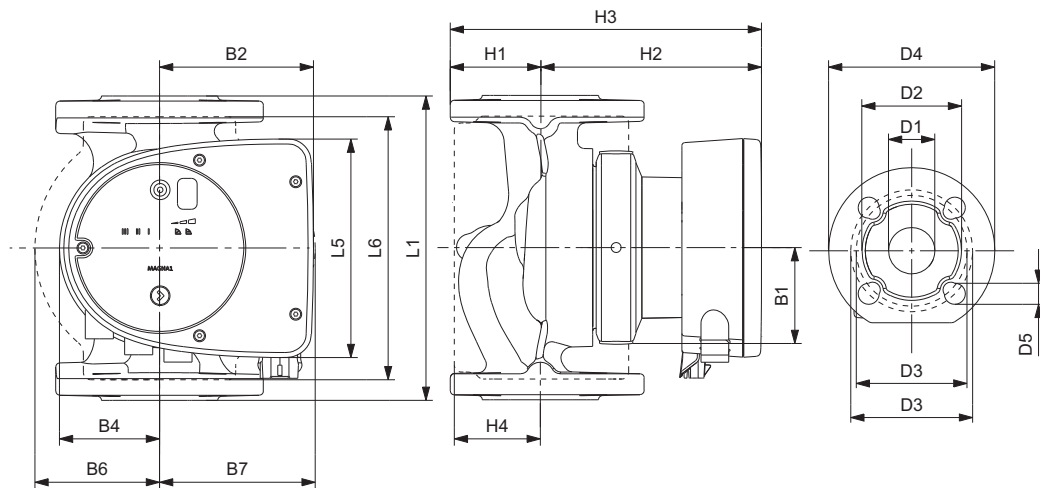
Также выпускается модификация с макс. давлением 1,6 МПа (16 бар).

Температура перекачиваемой жидкости:

от -10 до +110 °С
Класс температур TF 110.

Индивидуальный индекс энергоэффективности

0,20

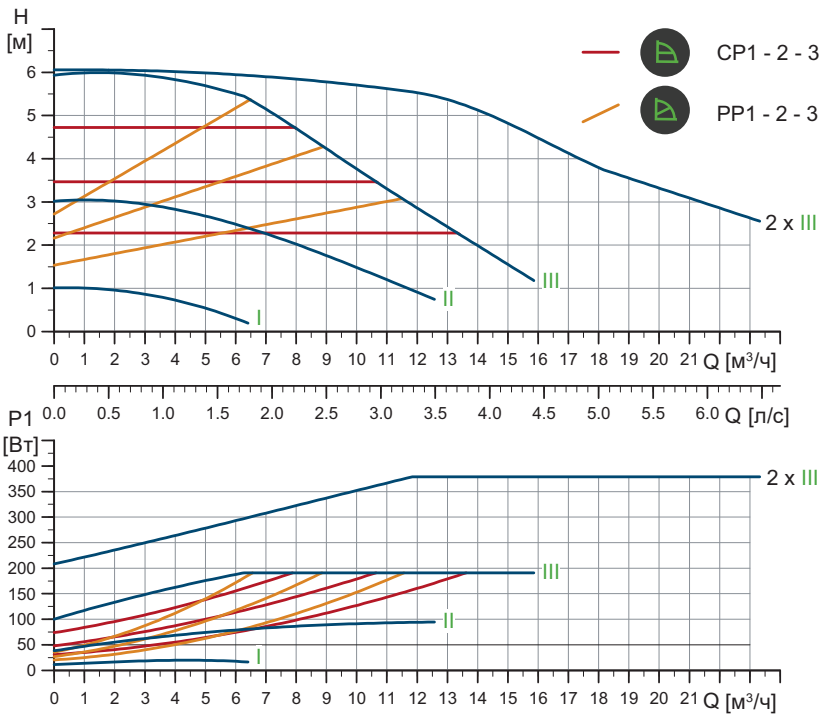


TM07 0067 4117

Тип насоса	Размеры [мм]																
	L1	L5	L6	B1	B2	B4	B6	B7	H1	H2	H3	H4	D1	D2	D3	D4	D5
MAGNA1 40-60 F	220	158	220	58	111	69	105	105	65	156	221	83	40	84	100/110	150	14/19

MAGNA1 D 40-60 F

1 x 230 В, 50 Гц



TM05 6371 4712

Частота вращения	P1 [Вт]	I _{н/л} [А]
Мин.	12	0,11
Макс.	194	1,56

Подключения: См. Переходники резьбовые, стр. 101. Макс. 1,0 МПа (10 бар).

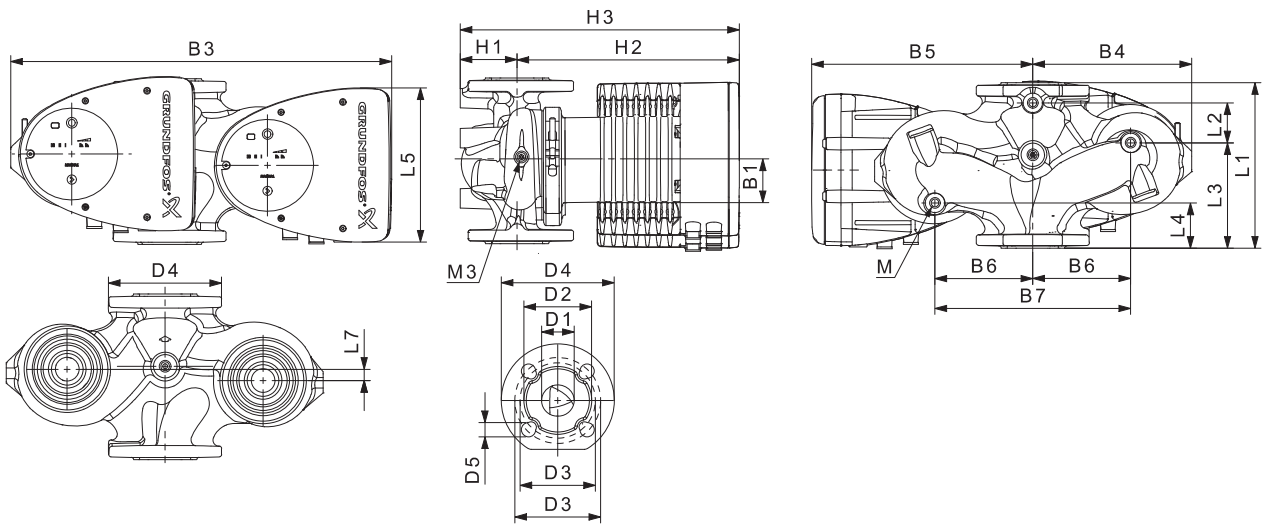
Давление в системе: Также выпускается модификация с макс. давлением 1,6 МПа (16 бар).

Насос оснащен защитой от перегрузок.

Температура перекачиваемой жидкости: от -10 до +110 °С
Класс температур TF 110.

Масса нетто [кг]	Масса брутто [кг]	Объем отгруз. прод. [м³]
19,0	20,0	0,045

Индивидуальный индекс энергоэффективности 0,22

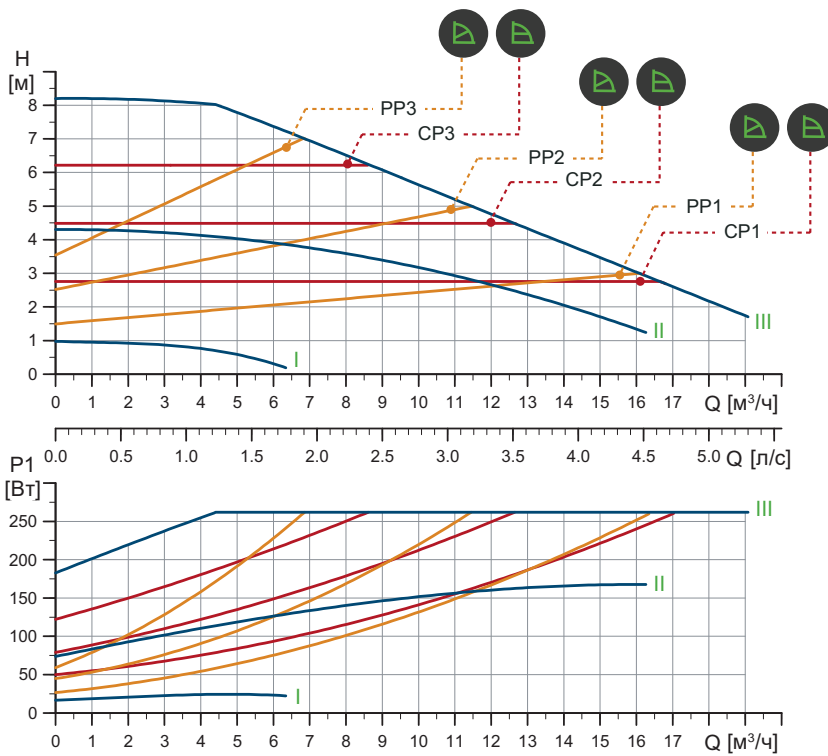


TM05 4960 3012

Тип насоса	Размеры [мм]																				Rp	
	L1	L2	L3	L4	L5	L7	B1	B3	B4	B5	B6	B7	H1	H2	H3	D1	D2	D3	D4	D5	M	M3
MAGNA1 D 40-60 F	220	53	140	60	158	15	58	452	211	241	130	260	76	156	232	40	84	100/110	150	14/19	12	1/4

MAGNA1 40-80 F PN 10

1 x 230 В, 50 Гц



TM05 6288 4712

Частота вращения	P1 [Вт]	I _{л1} [А]
Мин.	17	0,19
Макс.	267	1,18

Насос оснащен защитой от перегрузки.

Масса нетто [кг]	Масса брутто [кг]	Объем отгруж. прод. [м³]
16,5	18,2	0,040

Подключения:

См. *Переходники резьбовые*, стр. 101.
Макс. 1,0 МПа (10 бар).

Давление в системе:

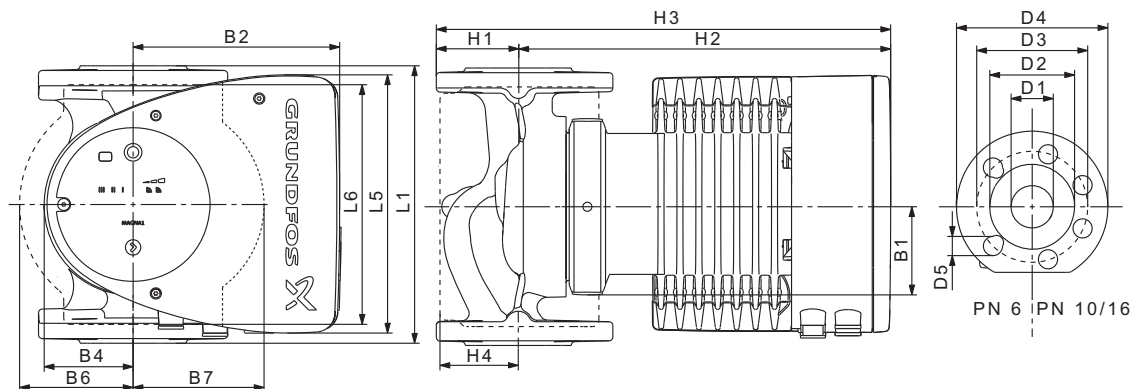
Также выпускается модификация с макс. давлением 1,6 МПа (16 бар).

Температура перекачиваемой жидкости:

от -10 до +110 °С
Класс температур TF 110.

Индивидуальный индекс энергоэффективности

0,20

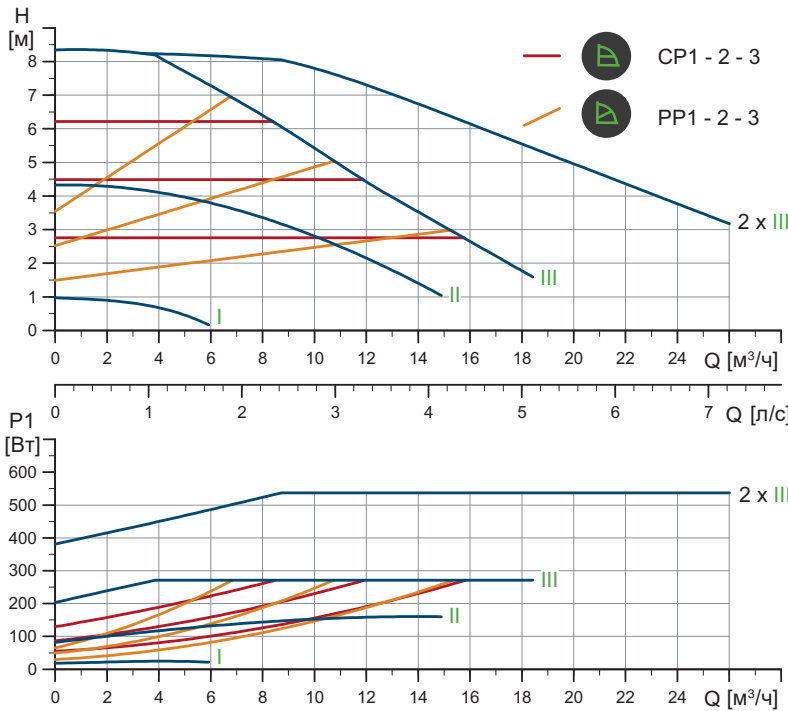


TM05 5276 3512

Тип насоса	Размеры [мм]																
	L1	L5	L6	B1	B2	B4	B6	B7	H1	H2	H3	H4	D1	D2	D3	D4	D5
MAGNA1 40-80 F	220	204	220	84	164	73	106	128	65	304	369	83	40	84	100/110	150	14/19

MAGNA1 D 40-80 F PN 10

1 x 230 В, 50 Гц



Частота вращения	P1 [Вт]	I _{лн} [А]
Мин.	18,4	0,20
Макс.	276	1,25

Насос оснащен защитой от перегрузок.

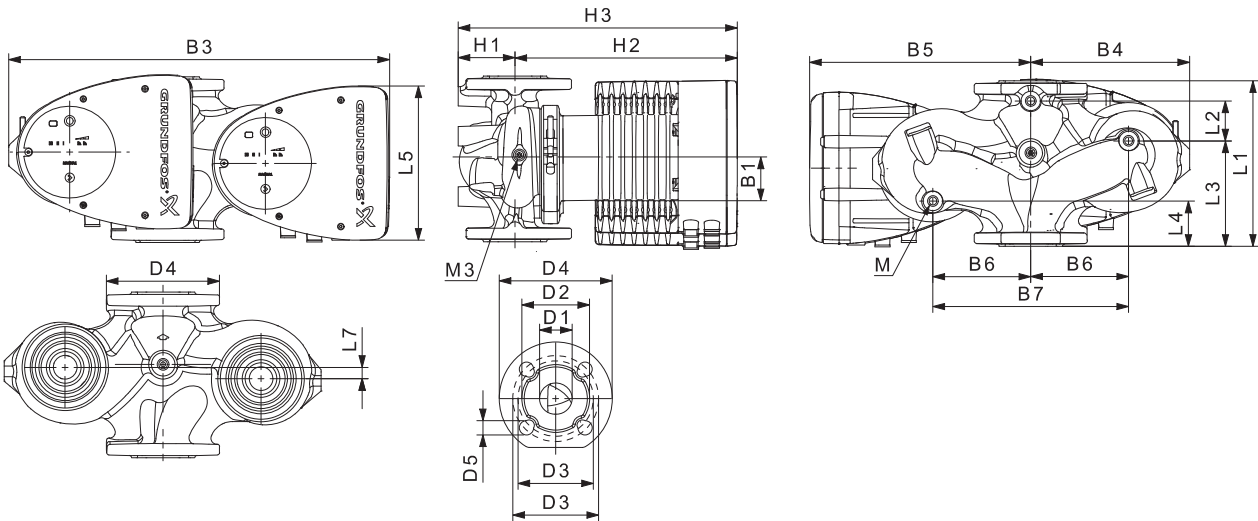
Масса нетто [кг]	Масса брутто [кг]	Объем отгруж. прод. [м³]
32,3	36,2	0,087

Подключения: См. *Переходники резьбовые*, стр. 101. Макс. 1,0 МПа (10 бар).

Давление в системе: Также выпускается модификация с макс. давлением 1,6 МПа (16 бар).

Температура перекачиваемой жидкости: от -10 до +110 °С
Класс температур TF 110.

Индивидуальный индекс энергоэффективности 0,23



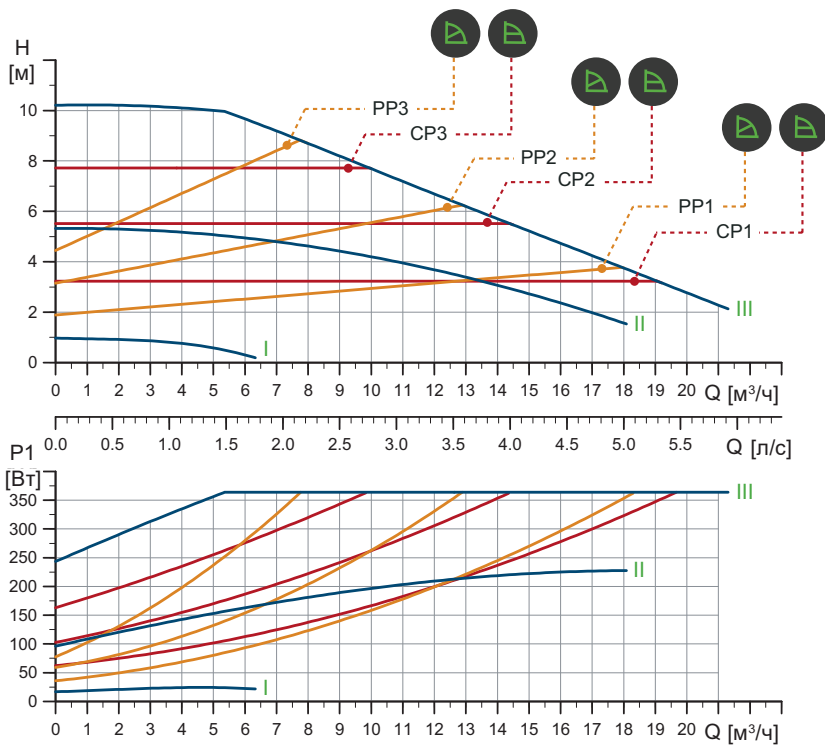
Тип насоса	Размеры [мм]																			Rp		
	L1	L2	L3	L4	L5	L7	B1	B3	B4	B5	B6	B7	H1	H2	H3	D1	D2	D3	D4	D5	M	M3
MAGNA1 D 40-80 F	220	53	140	60	204	15	84	502	210	294	130	260	76	303	379	40	84	100/110	150	14/19	12	1/4

TM05 3733 1912

TM05 5937 3613

MAGNA1 40-100 F PN 10

1 x 230 В, 50 Гц



TM05 6289 4712

Частота вращения	P1 [Вт]	I _{л/л} [А]
Мин.	17	0,19
Макс.	370	1,65

Насос оснащен защитой от перегрузок.

Масса нетто [кг]	Масса брутто [кг]	Объем отгруж. прод. [м³]
16,5	18,2	0,040

Подключения:

См. Переходники резьбовые, стр. 101.
Макс. 1,0 МПа (10 бар).

Давление в системе:

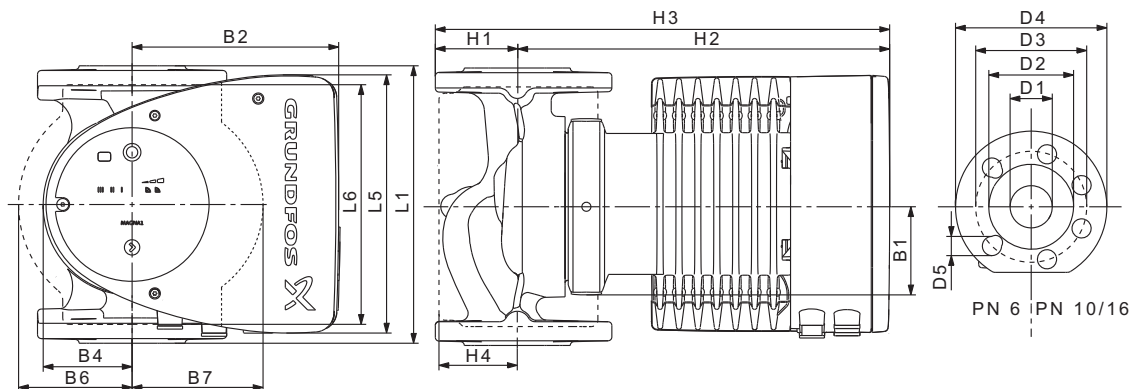
Также выпускается модификация с макс. давлением 1,6 МПа (16 бар).

Температура перекачиваемой жидкости:

от -10 до +110 °С
Класс температур TF 110.

Индивидуальный индекс энергоэффективности

0,20

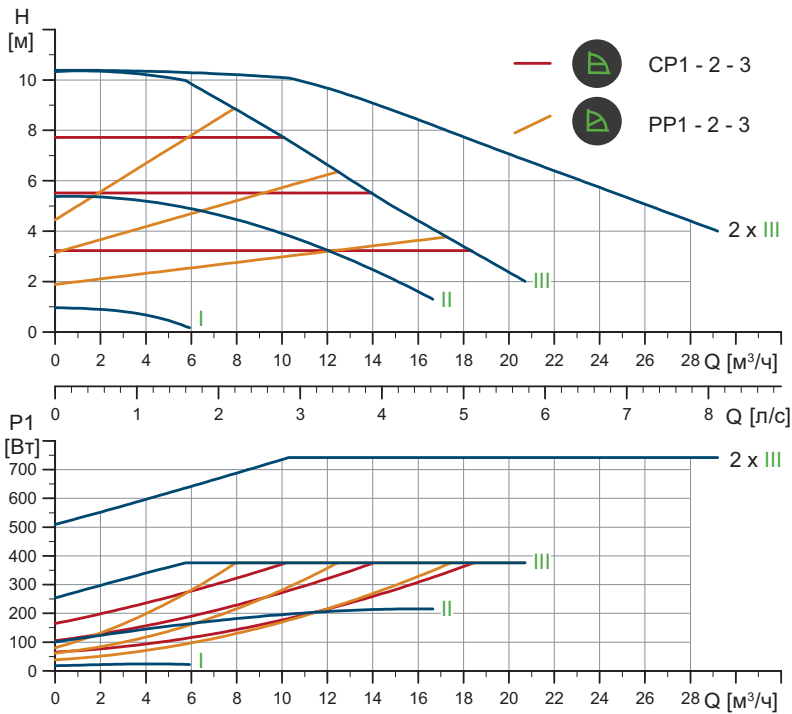


TM05 5276 3512

Тип насоса	Размеры [мм]																
	L1	L5	L6	B1	B2	B4	B6	B7	H1	H2	H3	H4	D1	D2	D3	D4	D5
MAGNA1 40-100 F	220	204	220	84	164	73	106	128	65	304	369	83	40	84	100/110	150	14/19

MAGNA1 D 40-100 F PN 10

1 x 230 В, 50 Гц



TM05 6336 4712

Частота вращения	P1 [Вт]	I _{лн} [А]
Мин.	18,1	0,20
Макс.	383	1,70

Насос оснащен защитой от перегрузок.

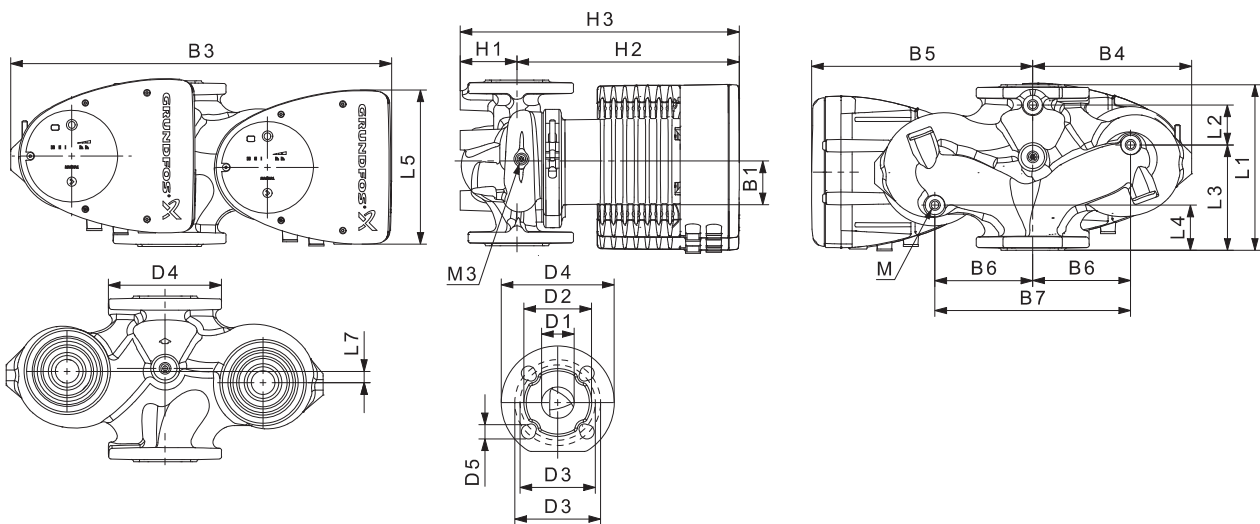
Масса нетто [кг]	Масса брутто [кг]	Объем отгруж. прод. [M^3]
32,3	36,2	0,087

Подключения: См. *Переходники резьбовые*, стр. 101. Макс. 1,0 МПа (10 бар).

Давление в системе: Также выпускается модификация с макс. давлением 1,6 МПа (16 бар).

Температура перекачиваемой жидкости: от -10 до +110 °С
Класс температур TF 110.

Индивидуальный индекс энергоэффективности 0,23

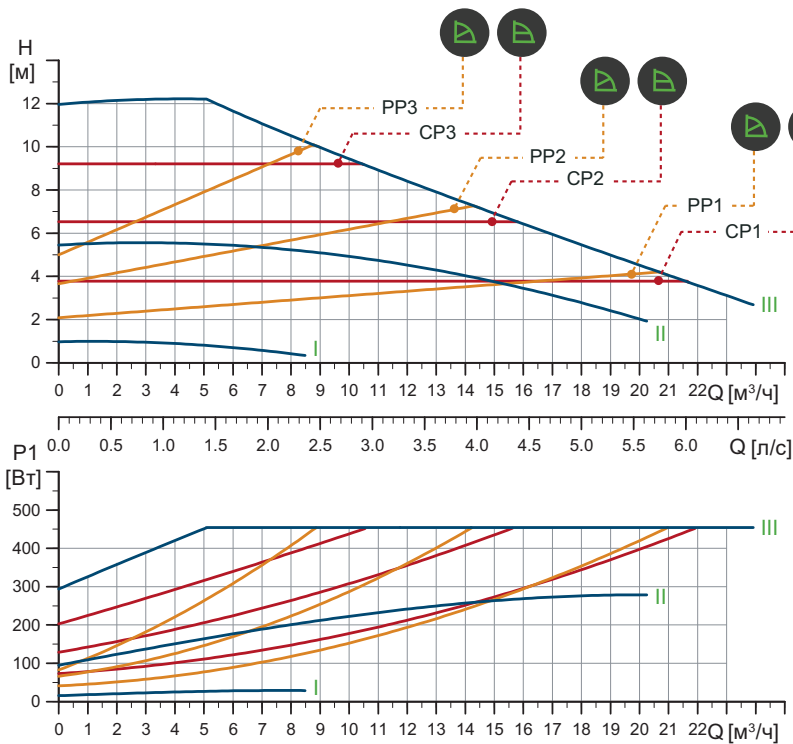


TM05 5937 3613

Тип насоса	Размеры [мм]																	Rp				
	L1	L2	L3	L4	L5	L7	B1	B3	B4	B5	B6	B7	H1	H2	H3	D1	D2	D3	D4	D5	M	M3
MAGNA1 D 40-100 F	220	53	140	60	204	15	84	502	210	294	130	260	76	303	379	40	84	100/110	150	14/19	12	1/4

MAGNA1 40-120 F PN 10

1 x 230 В, 50 Гц



TM05 6290 4712

Частота вращения	P1 [Вт]	I _{л1} (А)
Мин.	15	0,18
Макс.	463	2,05

Насос оснащен защитой от перегрузки.

Масса нетто [кг]	Масса брутто [кг]	Объем отгруж. прод. [м³]
16,2	17,7	0,040

Подключения:

См. Переходники резьбовые, стр. 101.
Макс. 1,0 МПа (10 бар).

Давление в системе:

Также выпускается модификация с макс. давлением 1,6 МПа (16 бар).

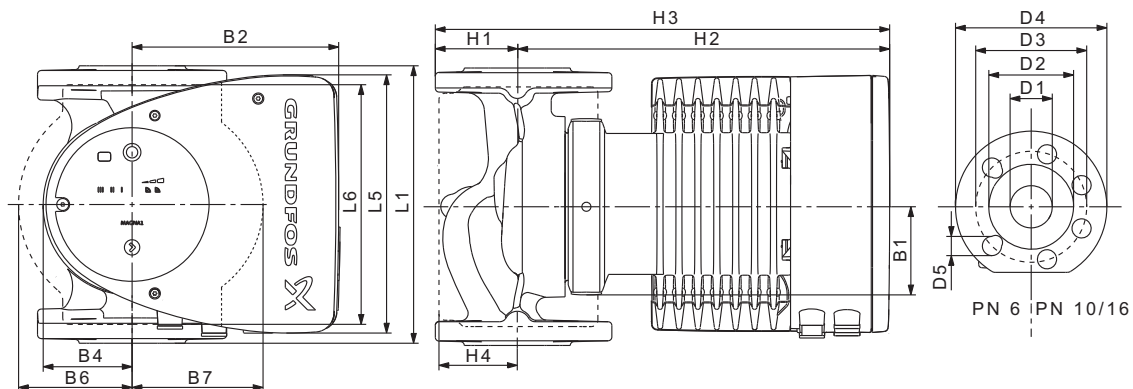
Температура перекачиваемой жидкости:

от -10 до +110 °С
Класс температур TF 110.

Индивидуальный индекс

0,20

энергоэффективности

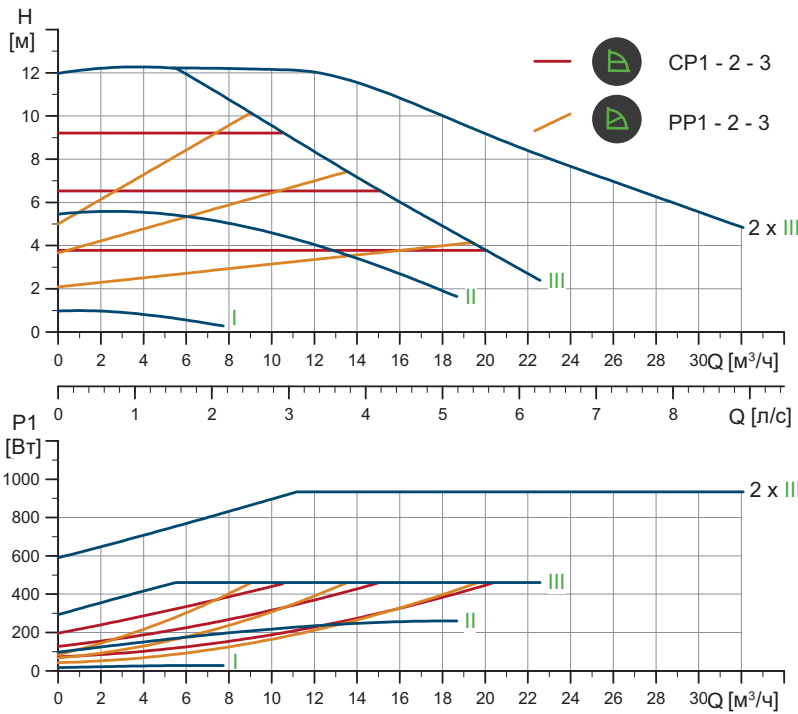


TM05 5276 3512

Тип насоса	Размеры [мм]																
	L1	L5	L6	B1	B2	B4	B6	B7	H1	H2	H3	H4	D1	D2	D3	D4	D5
MAGNA1 40-120 F	220	204	220	84	164	73	106	128	65	304	369	83	40	84	100/110	150	14/19

MAGNA1 D 40-120 F PN 10

1 x 230 В, 50 Гц



TM05 6337 4712

Частота вращения	P1 [Вт]	I_{1/1} (А)
Мин.	17	0,19
Макс.	476	2,10

Насос оснащен защитой от перегрузок.

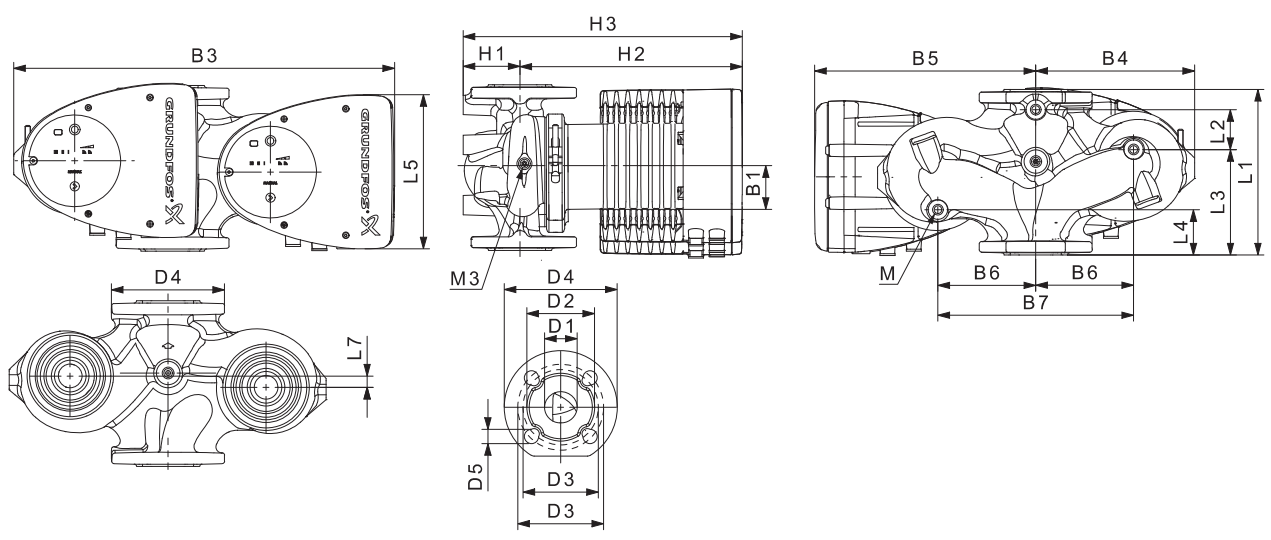
Масса нетто [кг]	Масса брутто [кг]	Объем отгруж. прод. [м³]
31,4	35,3	0,087

Подключения: См. *Переходники резьбовые*, стр. 101. Макс. 1,0 МПа (10 бар).

Давление в системе: Также выпускается модификация с макс. давлением 1,6 МПа (16 бар).

Температура перекачиваемой жидкости: от -10 до +110 °С
Класс температур TF 110.

Индивидуальный индекс энергоэффективности 0,22

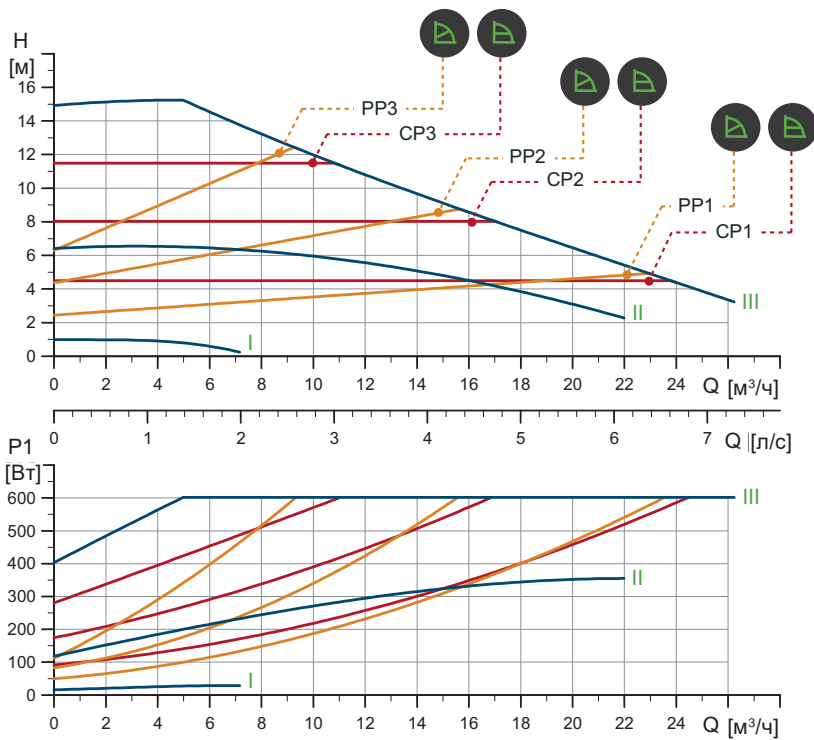


TM05 5937 3613

Тип насоса	Размеры [мм]																				Rp	
	L1	L2	L3	L4	L5	L7	B1	B3	B4	B5	B6	B7	H1	H2	H3	D1	D2	D3	D4	D5		M
MAGNA1 D 40-120 F	250	58	155	75	204	0	84	512	220	294	130	260	69	303	372	40	84	100/110	150	14/19	12	1/4

MAGNA1 40-150 F PN 10

1 x 230 В, 50 Гц



TM05 6291 4712

Частота вращения	P1 [Вт]	I _{л1} (А)
Мин.	16	0,18
Макс.	615	2,71

Насос оснащен защитой от перегрузки.

Масса нетто [кг]	Масса брутто [кг]	Объем отгруж. прод. [м³]
16,2	17,7	0,040

Подключения:

См. *Переходники резьбовые*, стр. 101.
Макс. 1,0 МПа (10 бар).

Давление в системе:

Также выпускается модификация с макс. давлением 1,6 МПа (16 бар).

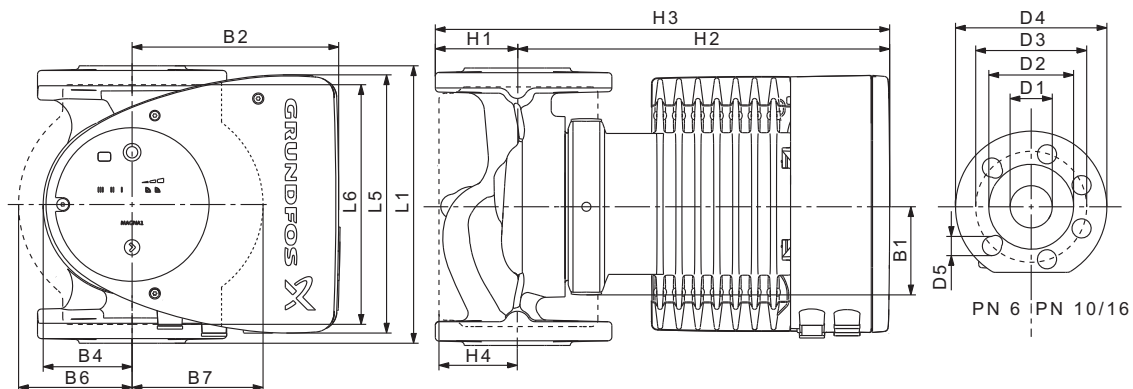
Температура перекачиваемой жидкости:

от -10 до +110 °С
Класс температур TF 110.

Индивидуальный индекс

0,20

энергоэффективности

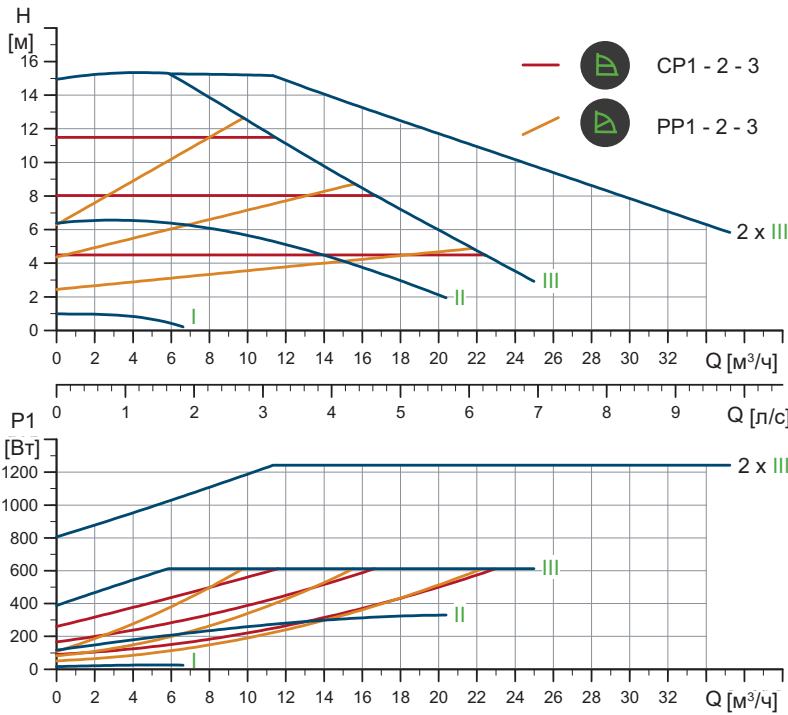


TM05 5276 3512

Тип насоса	Размеры [мм]																
	L1	L5	L6	B1	B2	B4	B6	B7	H1	H2	H3	H4	D1	D2	D3	D4	D5
MAGNA1 40-150 F	250	204	220	84	164	73	106	128	65	304	369	83	40	84	100/110	150	14/19

MAGNA1 D 40-150 F PN 10

1 x 230 В, 50 Гц



TM05 6338 4712

Частота вращения	P1 [Вт]	I _{1/1} [А]
Мин.	16,9	0,18
Макс.	630	2,77

Насос оснащен защитой от перегрузки.

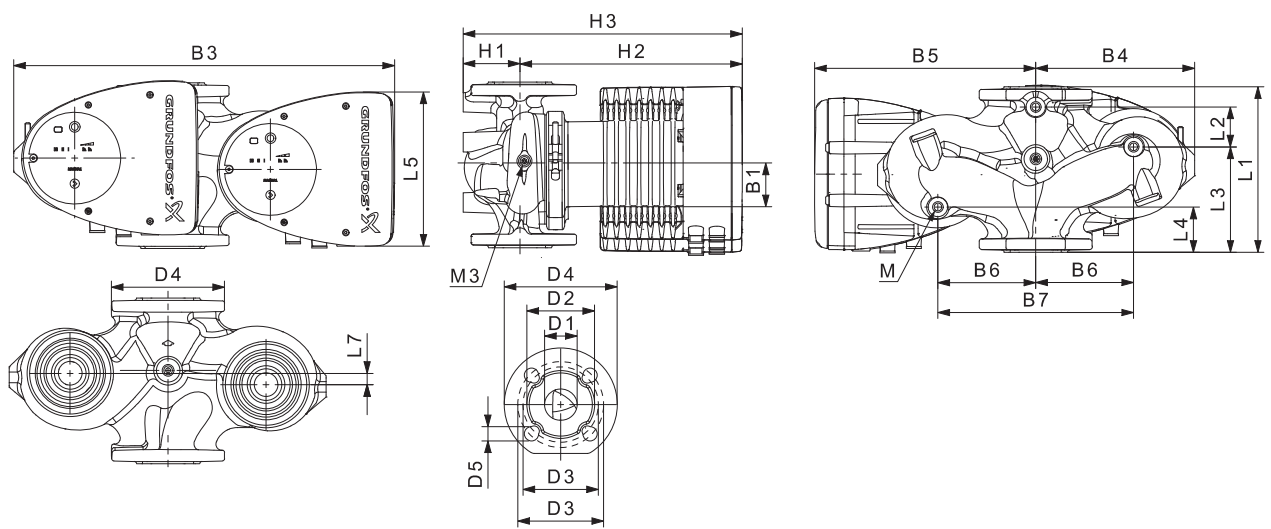
Масса нетто [кг]	Масса брутто [кг]	Объем отгруж. прод. [м³]
31,4	35,3	0,087

Подключения: См. *Переходники резьбовые*, стр. 101. Макс. 1,0 МПа (10 бар).

Давление в системе: Также выпускается модификация с макс. давлением 1,6 МПа (16 бар).

Температура перекачиваемой жидкости: от -10 до +110 °С. Класс температур TF 110.

Индивидуальный индекс энергоэффективности: 0,21

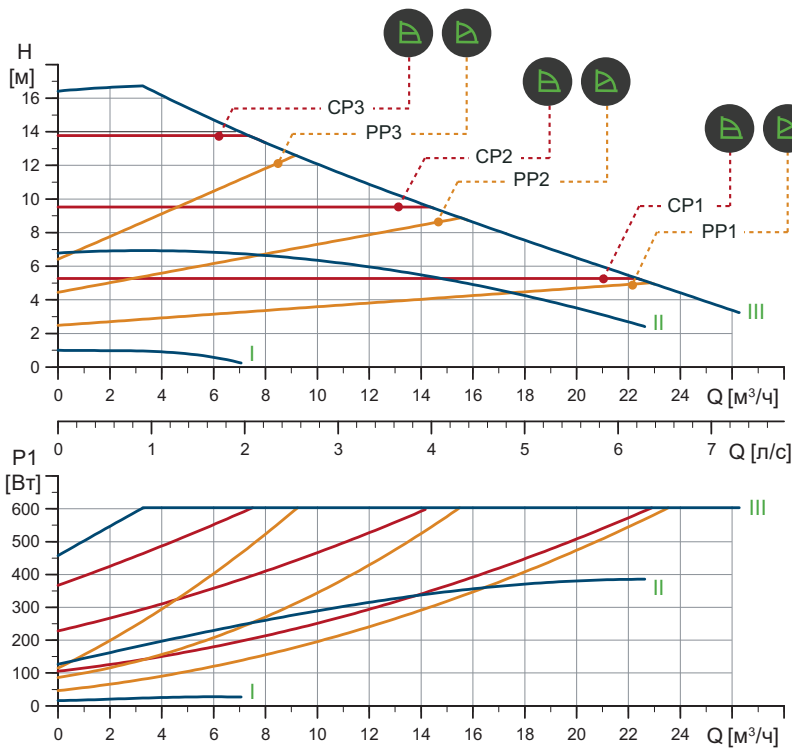


TM05 5937 3613

Тип насоса	Размеры [мм]																	Rp				
	L1	L2	L3	L4	L5	L7	B1	B3	B4	B5	B6	B7	H1	H2	H3	D1	D2	D3	D4	D5	M	M3
MAGNA1 D 40-150 F	250	58	155	75	204	0	84	512	220	294	130	260	69	303	372	40	84	100/110	150	14/19	12	1/4

MAGNA1 40-180 F PN 10

1 x 230 В, 50 Гц



TM05 6292 4712

Частота вращения	P1 [Вт]	I _{л/л} [А]
Мин.	16	0,22
Макс.	615	2,71

Масса нетто [кг]	Масса брутто [кг]	Объем отгруж. прод. [м³]
16,2	17,7	0,040

Насос оснащен защитой от перегрузки.

Подключения:

См. *Переходники резьбовые*, стр. 101.
Макс. 1,0 МПа (10 бар).

Давление в системе:

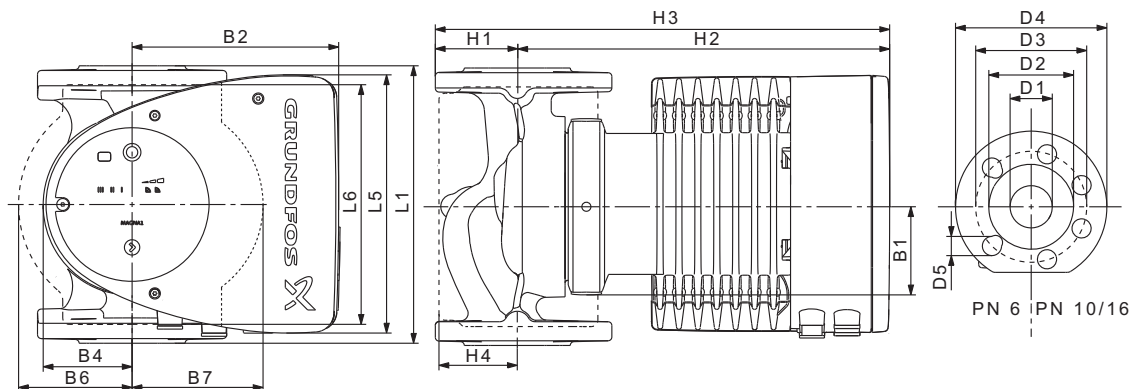
Также выпускается модификация с макс. давлением 1,6 МПа (16 бар).

Температура перекачиваемой жидкости:

от -10 до +110 °С
Класс температур TF 110.

Индивидуальный индекс энергоэффективности

0,20

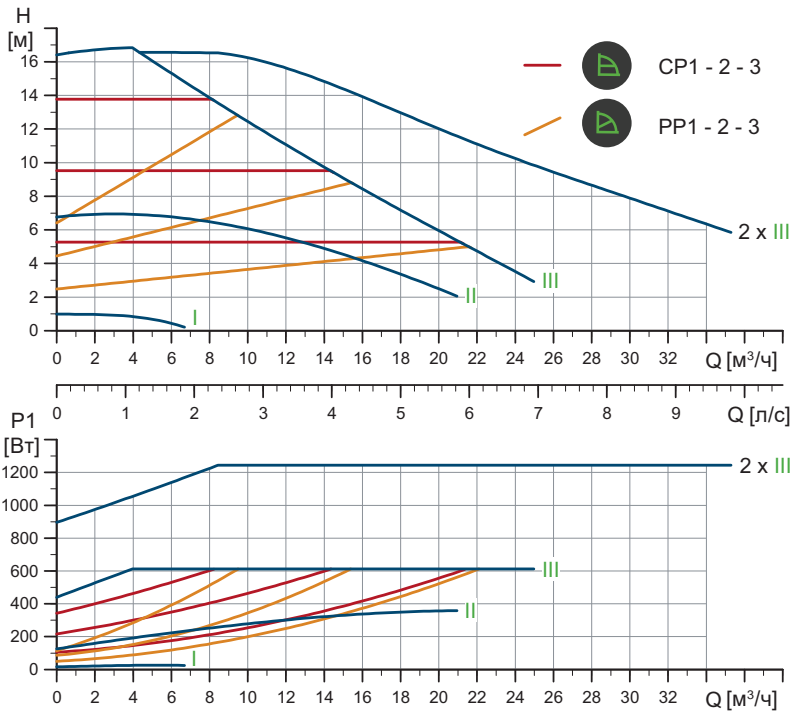


TM05 5276 3512

Тип насоса	Размеры [мм]																
	L1	L5	L6	B1	B2	B4	B6	B7	H1	H2	H3	H4	D1	D2	D3	D4	D5
MAGNA1 40-180 F	250	204	220	84	164	73	106	128	65	304	369	83	40	84	100/110	150	14/19

MAGNA1 D 40-180 F PN 10

1 x 230 В, 50 Гц



TM05 6339 4712

Частота вращения	P1 [Вт]	I _{1/1} [А]
Мин.	15,4	0,19
Макс.	629	2,75

Насос оснащен защитой от перегрузки.

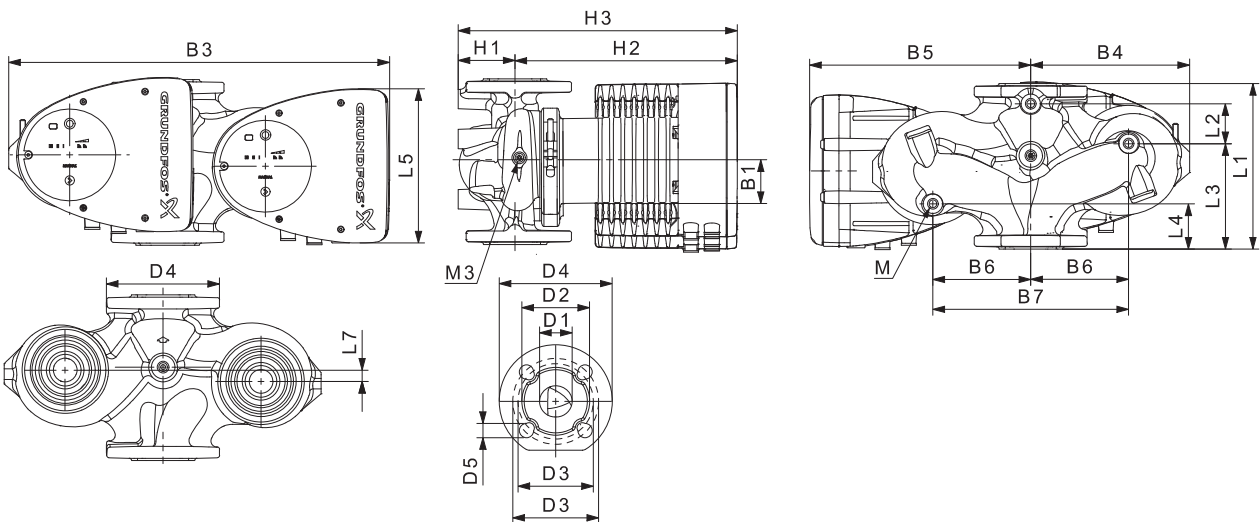
Масса нетто [кг]	Масса брутто [кг]	Объем отгруж. прод. [м³]
31,4	35,3	0,087

Подключения: См. *Переходники резьбовые*, стр. 101. Макс. 1,0 МПа (10 бар).

Давление в системе: Также выпускается модификация с макс. давлением 1,6 МПа (16 бар).

Температура перекачиваемой жидкости: от -10 до +110 °С
Класс температур TF 110.

Индивидуальный индекс энергоэффективности 0,21

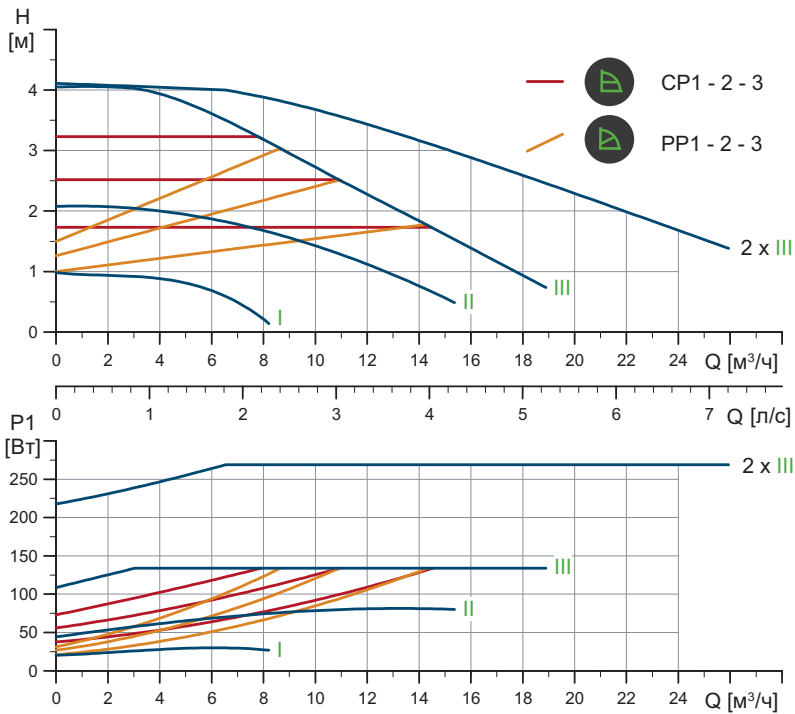


TM05 5937 3613

Тип насоса	Размеры [мм]																	Rp				
	L1	L2	L3	L4	L5	L7	B1	B3	B4	B5	B6	B7	H1	H2	H3	D1	D2	D3	D4	D5	M	M3
MAGNA1 D 40-180 F	250	58	155	75	204	0	84	512	220	294	130	260	69	303	372	40	84	100/110	150	14/19	12	1/4

MAGNA1 D 50-40 F PN 10

1 x 230 В, 50 Гц



Частота вращения	P1 [Вт]	I _{л/л} [А]
Мин.	21,1	0,22
Макс.	137	0,65

Насос оснащен защитой от перегрузки.

Масса нетто [кг]	Масса брутто [кг]	Объем отгруз. прод. [м³]
34,3	42,0	0,132

Подключения:

См. *Переходники резьбовые*, стр. 101.
Макс. 1,0 МПа (10 бар).

Давление в системе:

Также выпускается модификация с макс. давлением 1,6 МПа (16 бар).

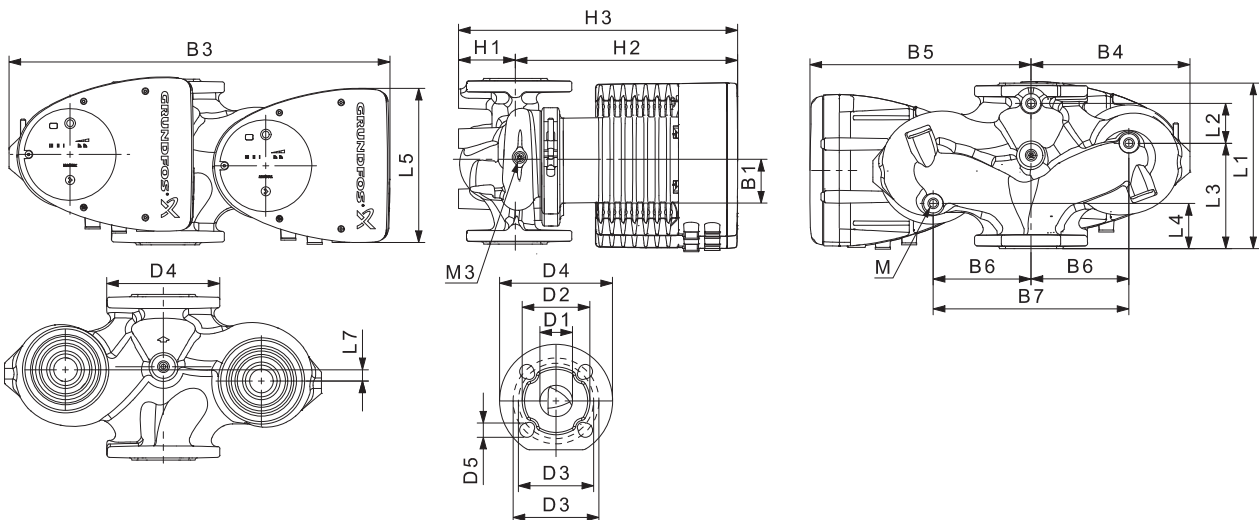
Температура перекачиваемой жидкости:

от -10 до +110 °С
Класс температур TF 110.

Индивидуальный индекс

0,23

энергоэффективности



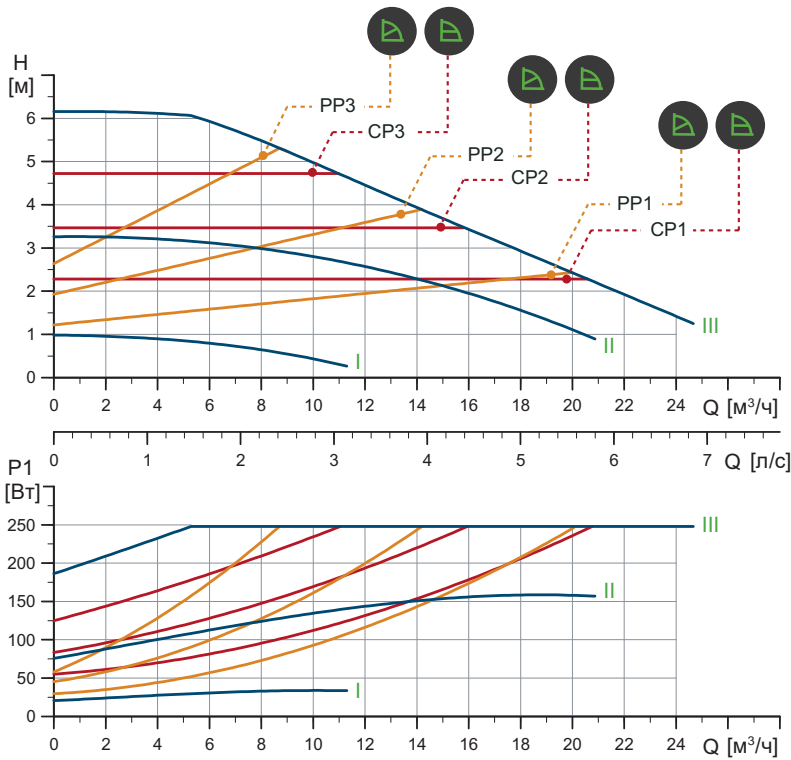
Тип насоса	Размеры [мм]																		Rp			
	L1	L2	L3	L4	L5	L7	B1	B3	B4	B5	B6	B7	H1	H2	H3	D1	D2	D3	D4	D5	M	M3
MAGNA1 D 50-40 F	240	48	160	45	204	45	84	515	221	294	130	260	75	304	379	50	102	110/125	165	14/19	12	1/4

TM05 6340 4712

TM05 5937 3613

MAGNA1 50-60 F PN 10

1 x 230 В, 50 Гц



TM05 6294 4712

Частота вращения	P1 [Вт]	I _{1/1} [А]
Мин.	20,9	0,22
Макс.	252	1,15

Насос оснащен защитой от перегрузки.

Масса нетто [кг]	Масса брутто [кг]	Объем отгруз. прод. [м³]
17,7	19,8	0,046

Подключения:

См. *Переходники резьбовые*, стр. 101. Макс. 1,0 МПа (10 бар).

Давление в системе:

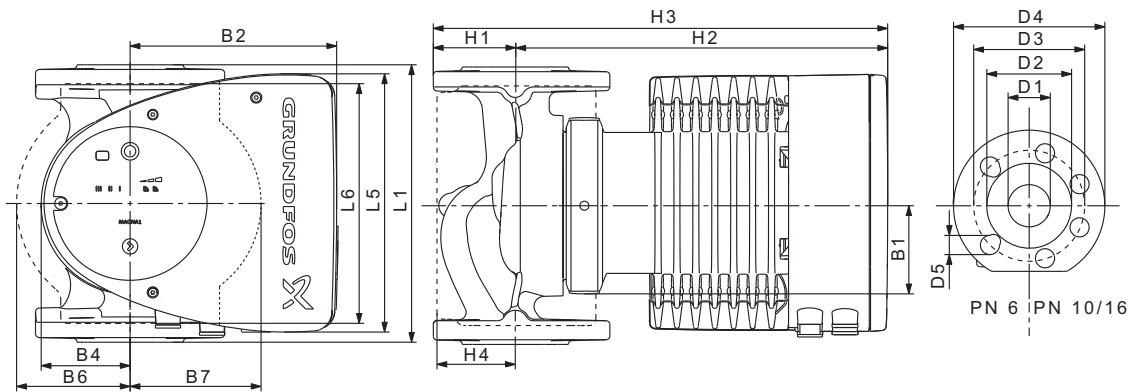
Также выпускается модификация с макс. давлением 1,6 МПа (16 бар).

Температура перекачиваемой жидкости:

от -10 до +110 °С
Класс температур TF 110.

Индивидуальный индекс энергоэффективности

0,20

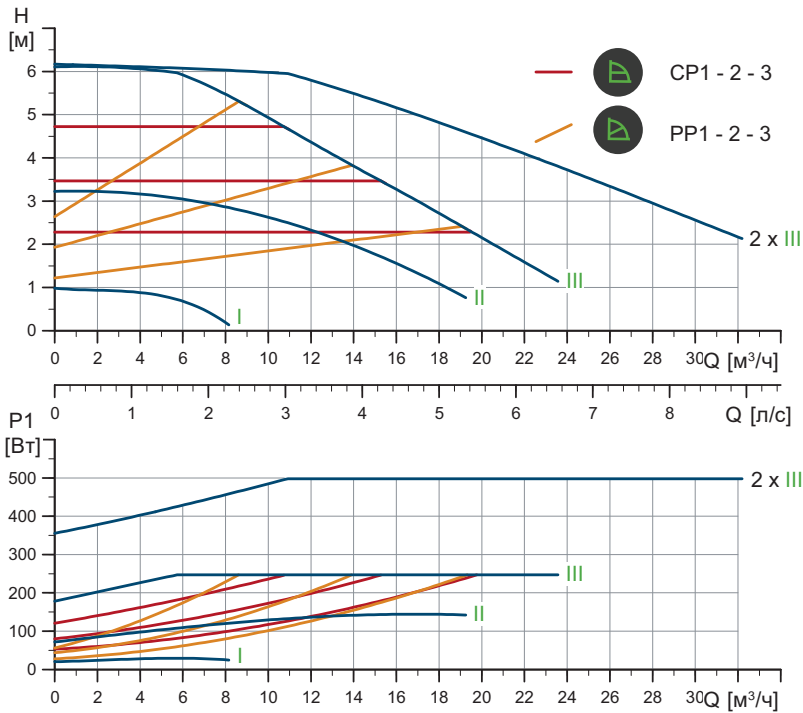


TM05 5276 3512

Тип насоса	Размеры [мм]																
	L1	L5	L6	B1	B2	B4	B6	B7	H1	H2	H3	H4	D1	D2	D3	D4	D5
MAGNA1 50-60 F	240	204	240	84	164	73	127	127	71	304	375	97	50	102	100/125	165	14/19

MAGNA1 D 50-60 F PN 10

1 x 230 В, 50 Гц



Частота вращения	P1 [Вт]	I _{лн} [А]
Мин.	20,9	0,22
Макс.	253	1,15

Насос оснащен защитой от перегрузки.

Масса нетто [кг]	Масса брутто [кг]	Объем отгруз. прод. [м³]
34,3	42,0	0,132

Подключения:

См. *Переходники резьбовые*, стр. 101.
Макс. 1,0 МПа (10 бар).

Давление в системе:

Также выпускается модификация с макс. давлением 1,6 МПа (16 бар).

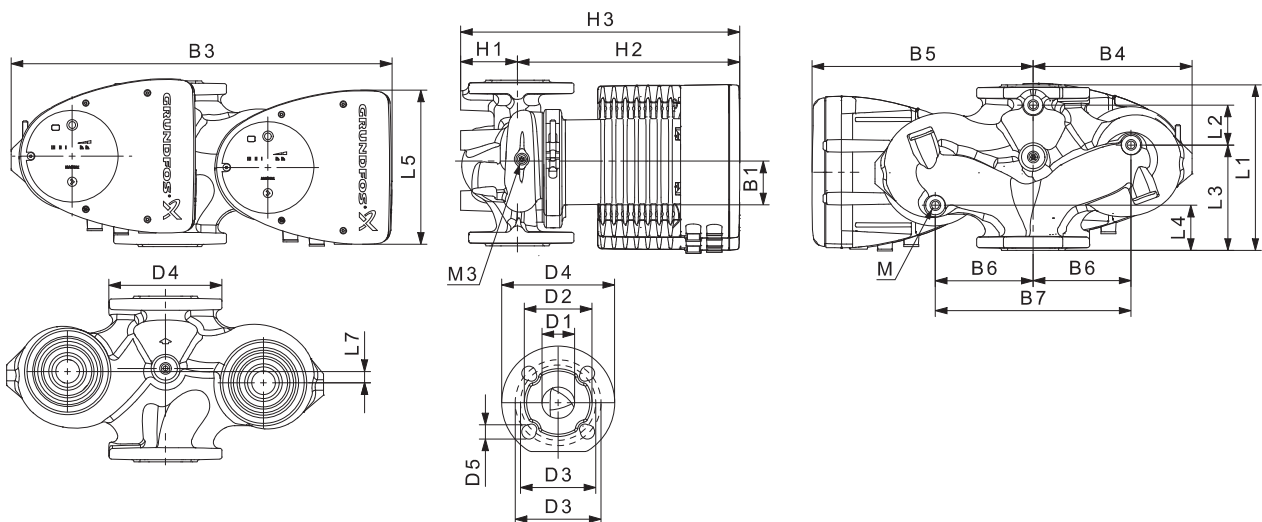
Температура перекачиваемой жидкости:

от -10 до +110 °С
Класс температур ТФ 110.

Индивидуальный индекс энергоэффективности

0,23

TM05 5837 3613

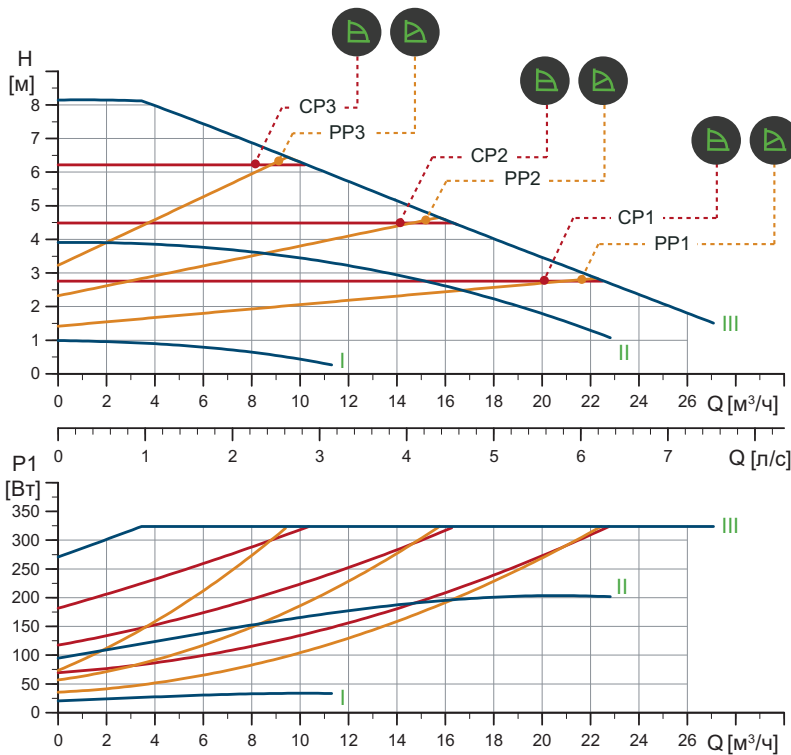


TM05 4960 3012

Тип насоса	Размеры [мм]																	Rp				
	L1	L2	L3	L4	L5	L7	B1	B3	B4	B5	B6	B7	H1	H2	H3	D1	D2	D3	D4	D5	M	M3
MAGNA1 D 50-60 F	240	48	160	45	204	45	84	515	221	294	130	260	75	304	379	50	102	110/125	165	14/19	12	1/4

MAGNA1 50-80 F PN 10

1 x 230 В, 50 Гц



TM05 6295 4712

Частота вращения	P1 [Вт]	I _н [А]
Мин.	20,9	0,22
Макс.	331	1,48

Насос оснащен защитой от перегрузки.

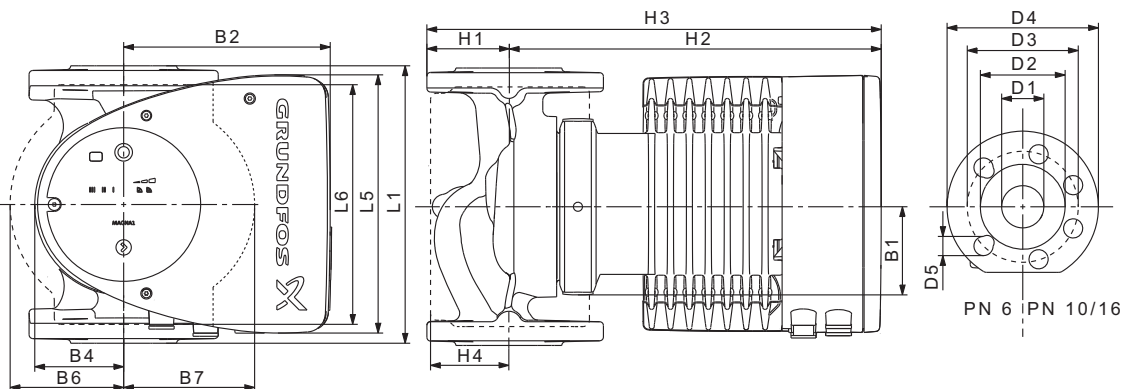
Масса нетто [кг]	Масса брутто [кг]	Объем отгруж. прод. [м³]
17,7	19,8	0,046

Подключения: См. Переходники резьбовые, стр. 101. Макс. 1,0 МПа (10 бар).

Давление в системе: Также выпускается модификация с макс. давлением 1,6 МПа (16 бар).

Температура перекачиваемой жидкости: от -10 до +110 °C
Класс температур TF 110.

Индивидуальный индекс энергоэффективности 0,20

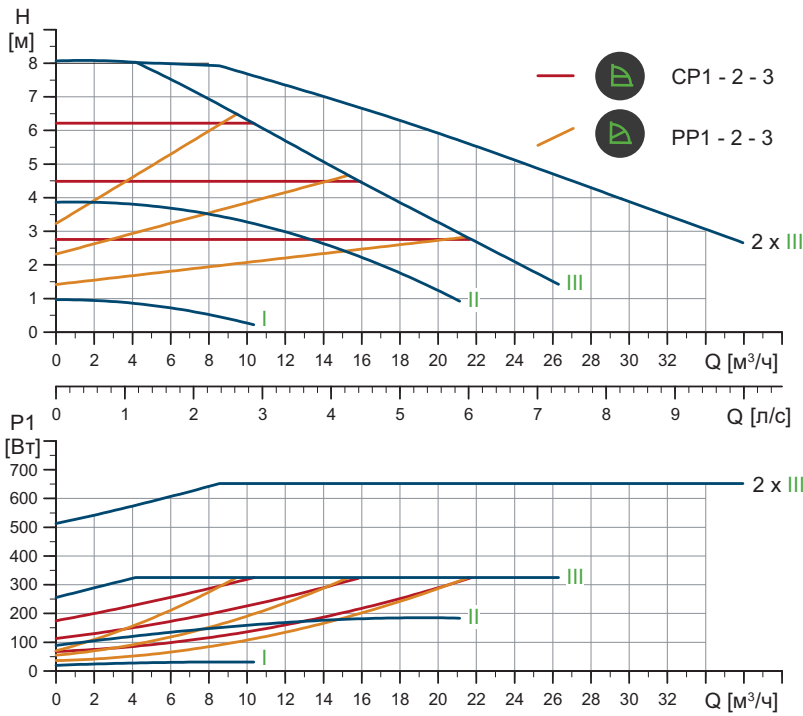


TM05 5276 3512

Тип насоса	Размеры [мм]																
	L1	L5	L6	B1	B2	B4	B6	B7	H1	H2	H3	H4	D1	D2	D3	D4	D5
MAGNA1 50-80 F	240	204	240	84	164	73	127	127	71	304	375	97	50	102	100/125	165	14/19

MAGNA1 D 50-80 F PN 10

1 x 230 В, 50 Гц



TM05 6342 4712

Частота вращения	P1 [Вт]	I _{лн} [А]
Мин.	20,6	0,22
Макс.	331	1,48

Насос оснащен защитой от перегрузки.

Масса нетто [кг]	Масса брутто [кг]	Объем отгруз. прод. [м³]
34,3	42,0	0,132

Подключения:

См. *Переходники резьбовые*, стр. 101.
Макс. 1,0 МПа (10 бар).

Давление в системе:

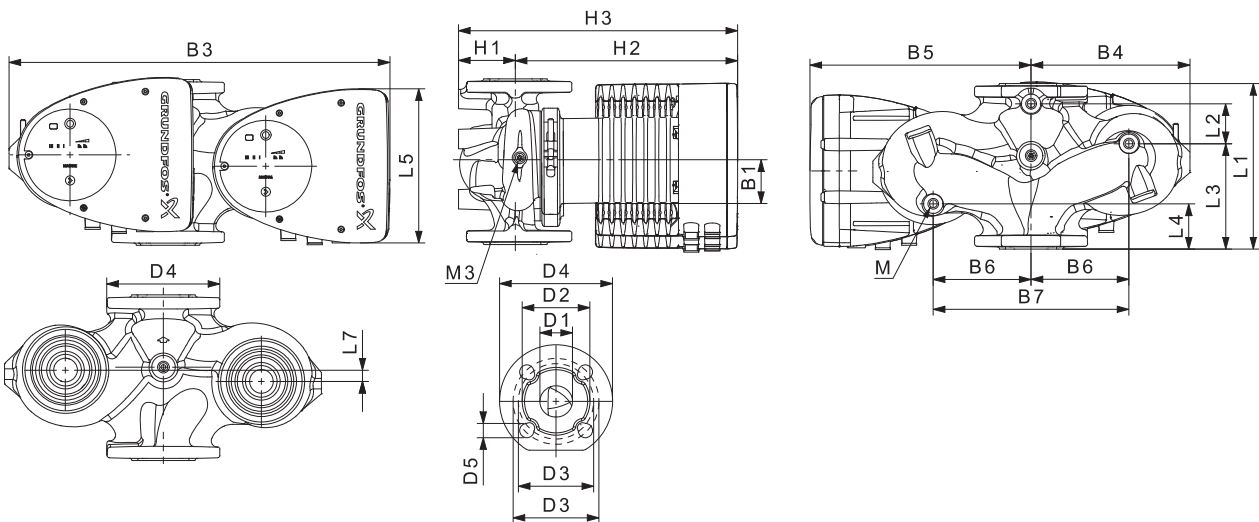
Также выпускается модификация с макс. давлением 1,6 МПа (16 бар).

Температура перекачиваемой жидкости:

от -10 до +110 °С
Класс температур TF 110.

Индивидуальный индекс энергоэффективности

0,22

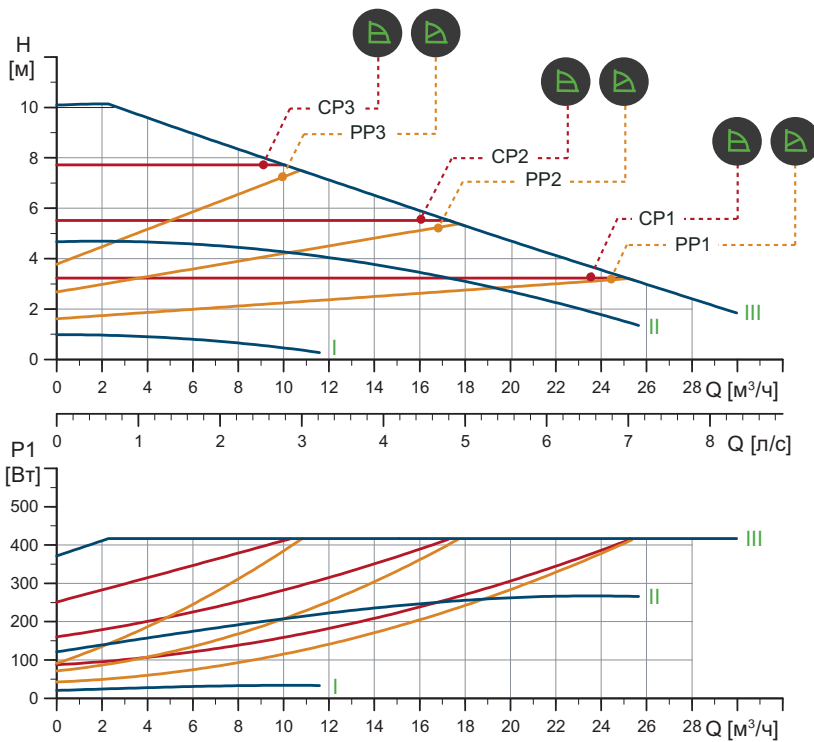


TM05 5937 3613

Тип насоса	Размеры, мм																				Rp	
	L1	L2	L3	L4	L5	L7	B1	B3	B4	B5	B6	B7	H1	H2	H3	D1	D2	D3	D4	D5	M	M3
MAGNA1 D 50-80 F	240	48	160	45	204	45	84	515	221	294	130	260	75	304	379	50	102	110/125	165	14/19	12	1/4

MAGNA1 50-100 F PN 10

1 x 230 В, 50 Гц



TM05 6296 4712

Частота вращения	P1 [Вт]	I _{1/1} [А]
Мин.	20,9	0,22
Макс.	425	1,90

Насос оснащен защитой от перегрузки.

Масса нетто [кг]	Масса брутто [кг]	Объем отгруж. прод. [м³]
18,2	20,4	0,046

Подключения:

См. *Переходники резьбовые*, стр. 101. Макс. 1,0 МПа (10 бар).

Давление в системе:

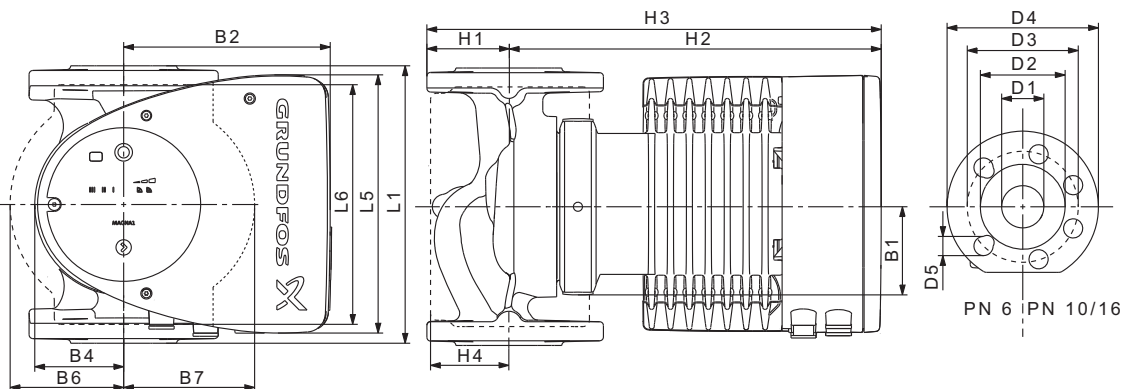
Также выпускается модификация с макс. давлением 1,6 МПа (16 бар).

Температура перекачиваемой жидкости:

от -10 до +110 °С
Класс температур TF 110.

Индивидуальный индекс энергоэффективности

0,20

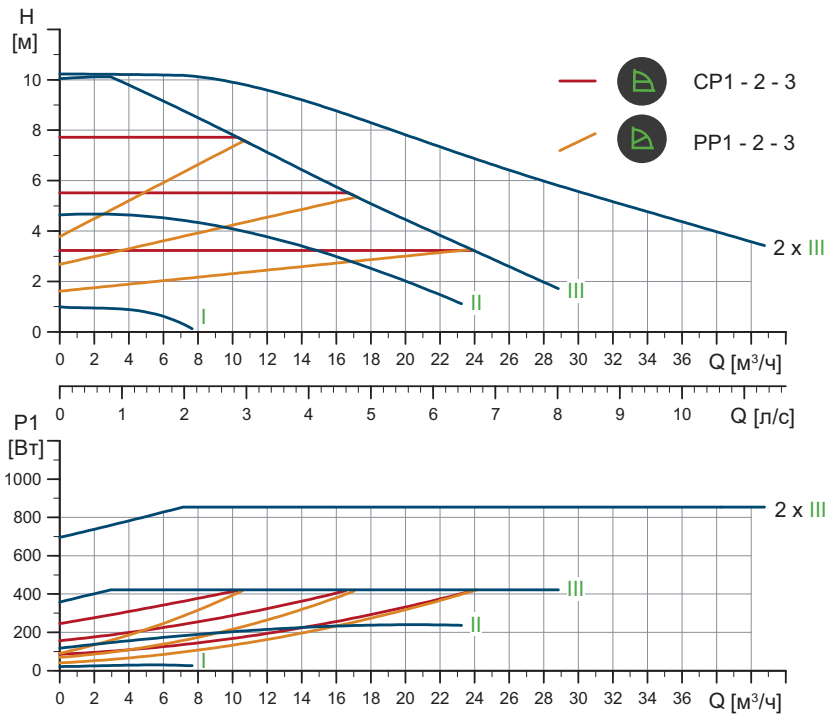


TM05 5276 3512

Тип насоса	Размеры [мм]																
	L1	L5	L6	B1	B2	B4	B6	B7	H1	H2	H3	H4	D1	D2	D3	D4	D5
MAGNA1 50-100 F	280	204	240	84	164	73	127	127	72	304	375	97	50	102	100/125	165	14/19

MAGNA1 D 50-100 F PN 10

1 x 230 В, 50 Гц



TM05 6343 4712

Частота вращения	P1 [Вт]	I _{л/л} [А]
Мин.	21	0,22
Макс.	433	1,93

Насос оснащен защитой от перегрузки.

Масса нетто [кг]	Масса брутто [кг]	Объем отгруз. прод. [м³]
34,3	42,0	0,132

Подключения:

См. *Переходники резьбовые*, стр. 101.
Макс. 1,0 МПа (10 бар).

Давление в системе:

Также выпускается модификация с макс. давлением 1,6 МПа (16 бар).

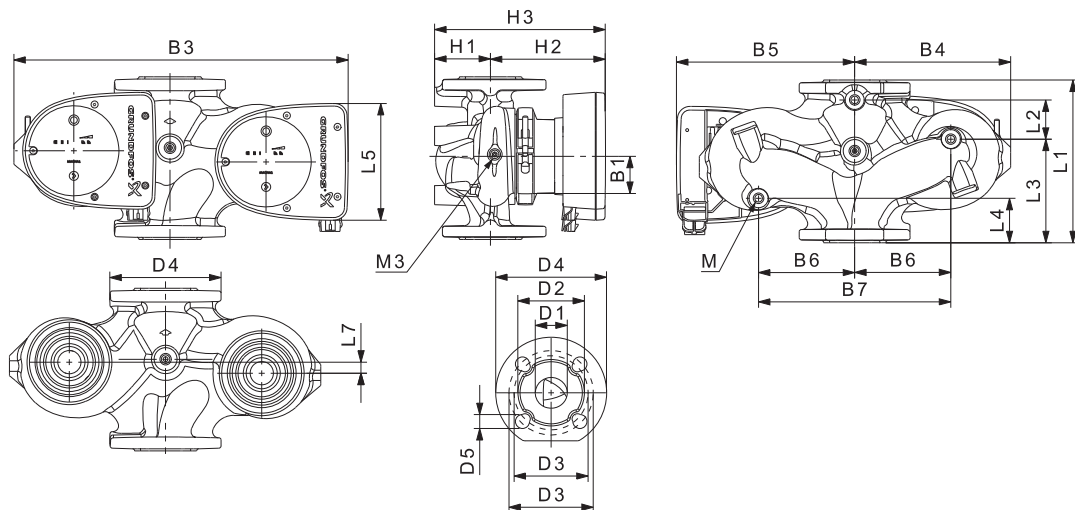
Температура перекачиваемой жидкости:

от -10 до +110 °С
Класс температур TF 110.

Индивидуальный индекс

0,22

энергоэффективности

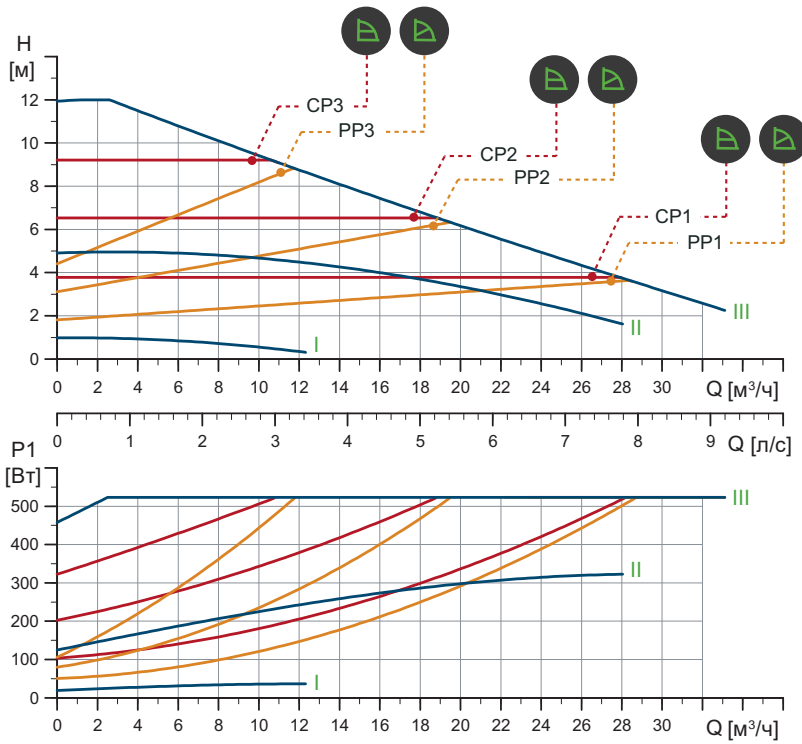


TM05 4960 3012

Тип насоса	Размеры [мм]																	Rp				
	L1	L2	L3	L4	L5	L7	B1	B3	B4	B5	B6	B7	H1	H2	H3	D1	D2	D3	D4	D5	M	M3
MAGNA1 D 50-100 F	280	175	75	75	204	0	84	517	223	294	130	260	75	304	379	50	102	110/125	165	14/19	12	1/4

MAGNA1 50-120 F PN 10

1 x 230 В, 50 Гц



TM05 6297 4712

Частота вращения	P1 [Вт]	I _н [А]
Мин.	20,2	0,22
Макс.	533	2,37

Насос оснащен защитой от перегрузки.

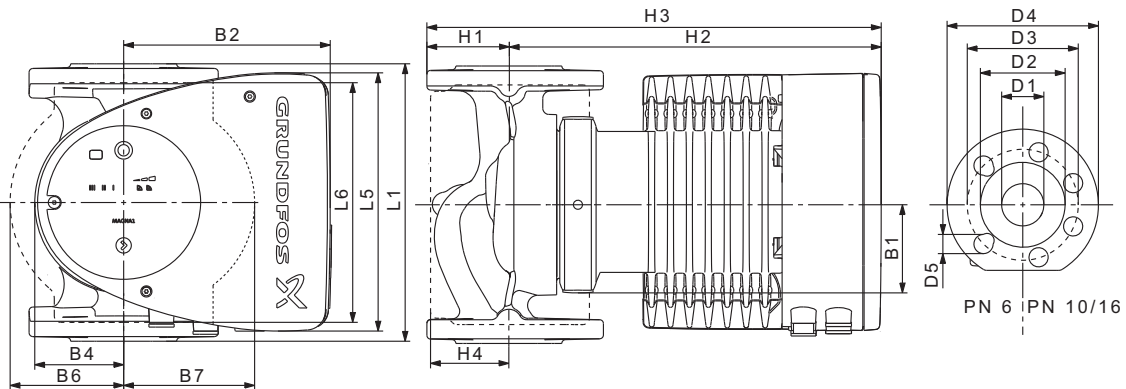
Масса нетто [кг]	Масса брутто [кг]	Объем отгруз. прод. [м³]
18,2	20,4	0,046

Подключения: См. *Переходники резьбовые*, стр. 101. Макс. 1,0 МПа (10 бар).

Давление в системе: Также выпускается модификация с макс. давлением 1,6 МПа (16 бар).

Температура перекачиваемой жидкости: от -10 до +110 °С
Класс температур TF 110.

Индивидуальный индекс энергоэффективности 0,20

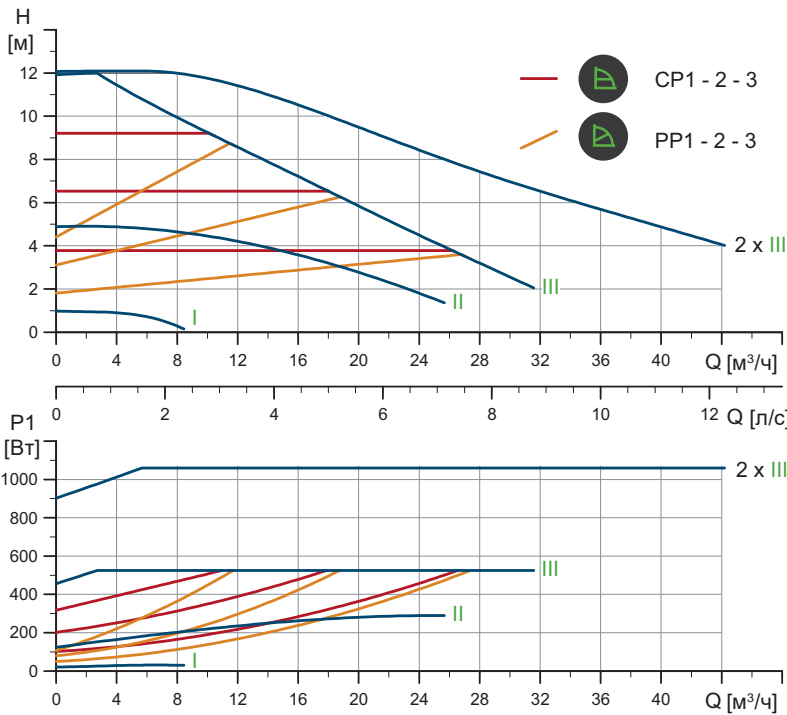


TM05 5276 3512

Тип насоса	Размеры [мм]																
	L1	L5	L6	B1	B2	B4	B6	B7	H1	H2	H3	H4	D1	D2	D3	D4	D5
MAGNA1 50-120 F	280	204	240	84	164	73	127	127	72	304	376	97	50	102	110/125	165	14/19

MAGNA1 D 50-120 F PN 10

1 x 230 В, 50 Гц



Частота вращения	P1 [Вт]	I _{л/л} [А]
Мин.	20,7	0,22
Макс.	534	2,37

Насос оснащен защитой от перегрузки.

Масса нетто [кг]	Масса брутто [кг]	Объем отгруз. прод. [м³]
34,3	42,0	0,132

Подключения:

См. Переходники резьбовые, стр. 101.
Макс. 1,0 МПа (10 бар).

Давление в системе:

Также выпускается модификация с макс. давлением 1,6 МПа (16 бар).

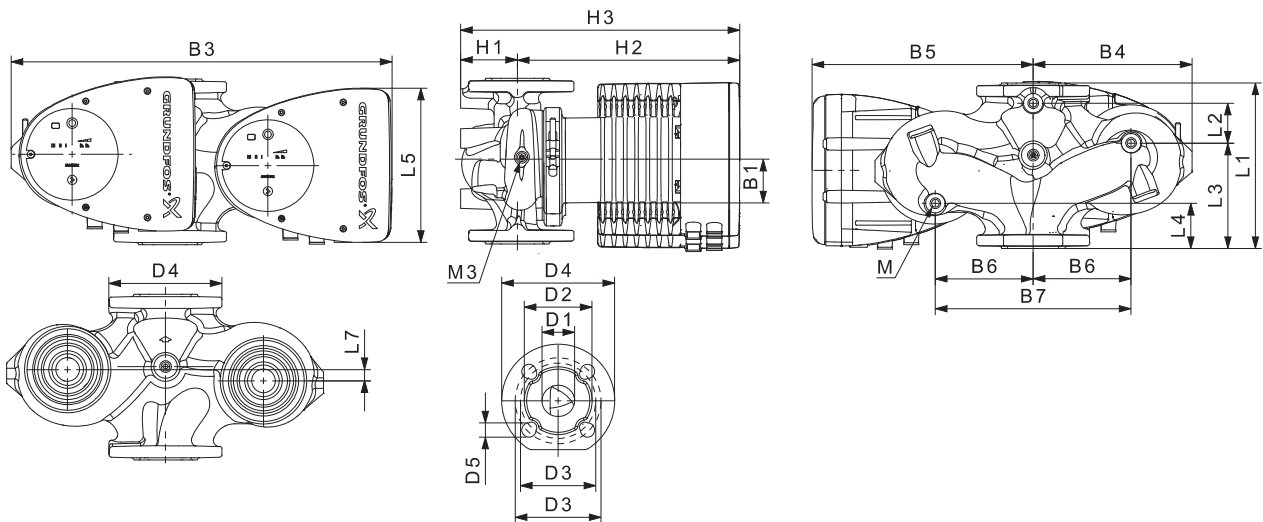
Температура перекачиваемой жидкости:

от -10 до +110 °С
Класс температур ТФ 110.

Индивидуальный индекс энергоэффективности

0,22

TM05 6344 4712

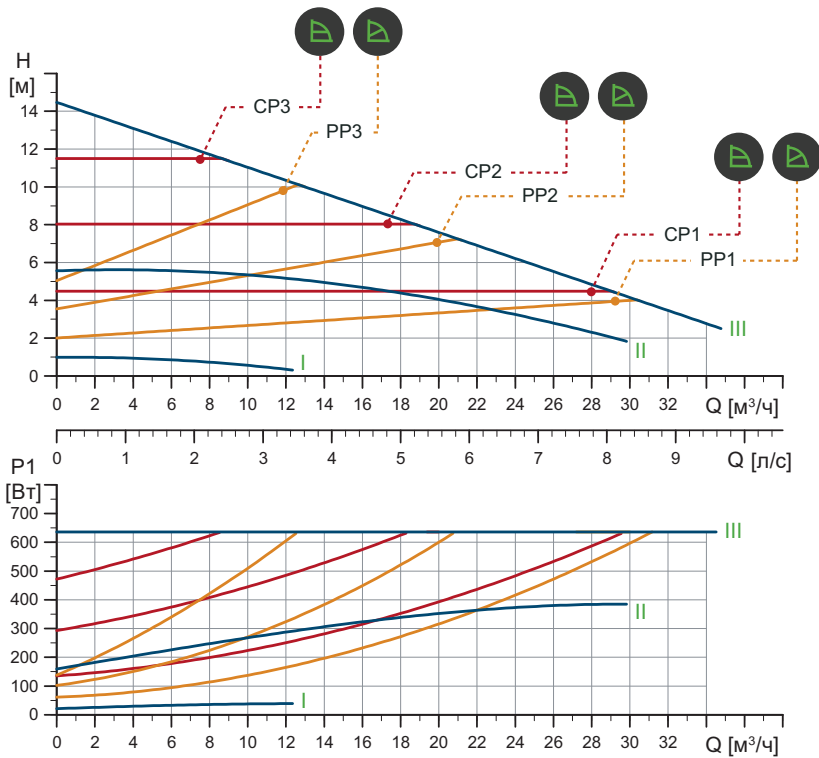


TM05 5937 3613

Тип насоса	Размеры [мм]																	Rp				
	L1	L2	L3	L4	L5	L7	B1	B3	B4	B5	B6	B7	H1	H2	H3	D1	D2	D3	D4	D5	M	M3
MAGNA1 D 50-120 F	280	175	75	75	204	0	84	517	223	294	130	260	75	304	379	50	102	110/125	165	14/19	12	1/4

MAGNA1 50-150 F PN 10

1 x 230 В, 50 Гц



Частота вращения	P1 [Вт]	I _{1/1} [А]
Мин.	22,2	0,24
Макс.	649	2,87

Насос оснащен защитой от перегрузки.

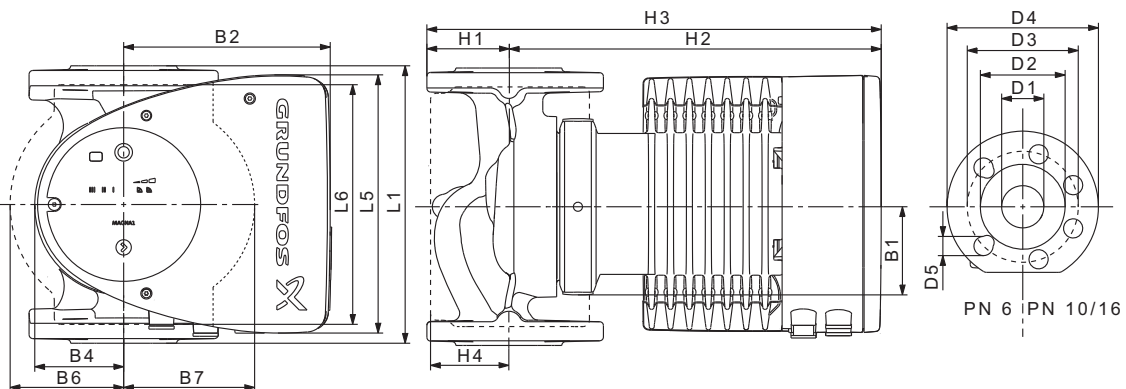
Масса нетто [кг]	Масса брутто [кг]	Объем отгруж. прод. [м³]
19,1	21,3	0,046

Подключения: См. *Переходники резьбовые*, стр. 101. Макс. 1,0 МПа (10 бар).

Давление в системе: Также выпускается модификация с макс. давлением 1,6 МПа (16 бар).

Температура перекачиваемой жидкости: от -10 до +110 °С
Класс температур TF 110.

Индивидуальный индекс энергоэффективности 0,20



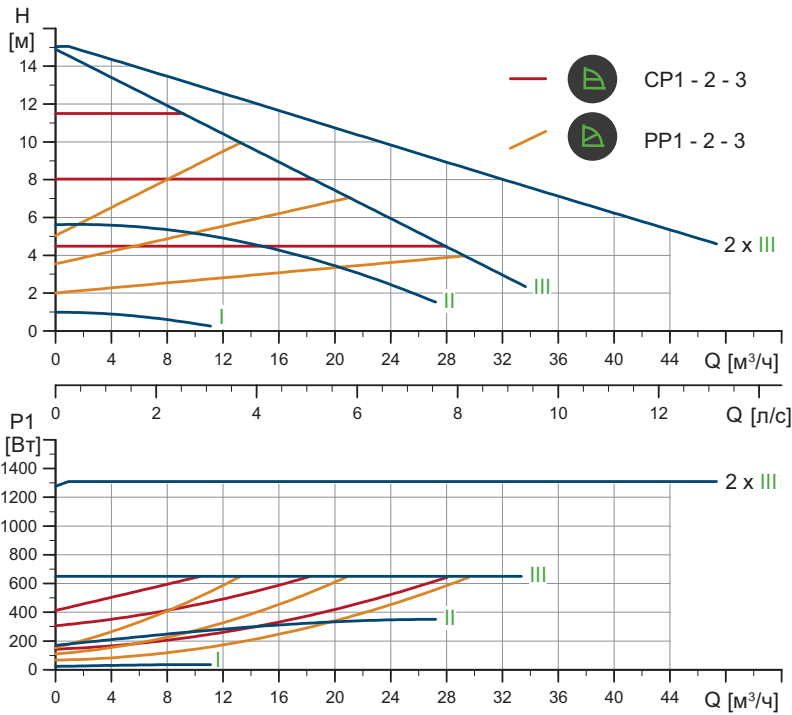
Тип насоса	Размеры [мм]																
	L1	L5	L6	B1	B2	B4	B6	B7	H1	H2	H3	H4	D1	D2	D3	D4	D5
MAGNA1 50-150 F	280	204	240	84	164	73	127	127	72	304	376	97	50	102	110/125	165	14/19

TM05 6298 4712

TM05 5276 3512

MAGNA1 D 50-150 F PN 10

1 x 230 В, 50 Гц



Частота вращения	P1 [Вт]	I _{лн} [А]
Мин.	23,8	0,26
Макс.	653	2,88

Насос оснащен защитой от перегрузки.

Масса нетто [кг]	Масса брутто [кг]	Объем отгруз. прод. [м³]
36,1	43,7	0,132

Подключения:

См. Переходники резьбовые, стр. 101.
Макс. 1,0 МПа (10 бар).

Давление в системе:

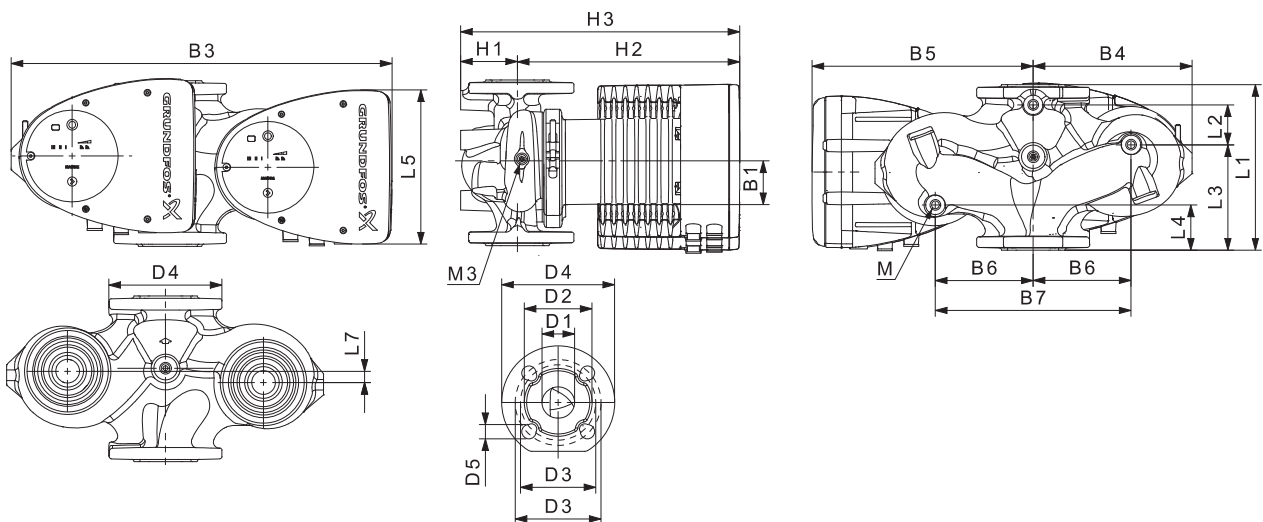
Также выпускается модификация с макс. давлением 1,6 МПа (16 бар).

Температура перекачиваемой жидкости:

от -10 до +110 °С
Класс температур ТФ 110.

Индивидуальный индекс энергоэффективности

0,21



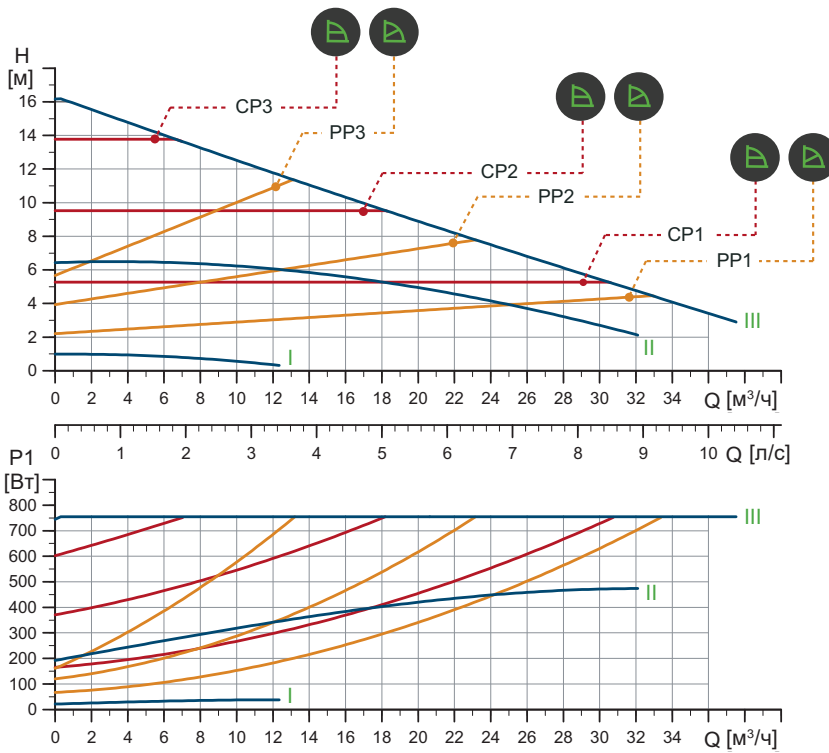
Тип насоса	Размеры [мм]																				Rp	
	L1	L2	L3	L4	L5	L7	B1	B3	B4	B5	B6	B7	H1	H2	H3	D1	D2	D3	D4	D5		M
MAGNA1 D 50-150 F	280	175	75	75	204	0	84	517	223	294	130	260	75	304	379	50	102	110/125	165	14/19	12	1/4

TM05 6345 4712

TM05 5937 3613

MAGNA1 50-180 F PN 10

1 x 230 В, 50 Гц



TM05 6299 4712

Частота вращения	P1 [Вт]	I _{н/н} [А]
Мин.	22,1	0,24
Макс.	769	3,40

Насос оснащен защитой от перегрузки.

Масса нетто [кг]	Масса брутто [кг]	Объем отгруж. прод. [м³]
19,1	21,3	0,046

Подключения:

См. *Переходники резьбовые*, стр. 101. Макс. 1,0 МПа (10 бар).

Давление в системе:

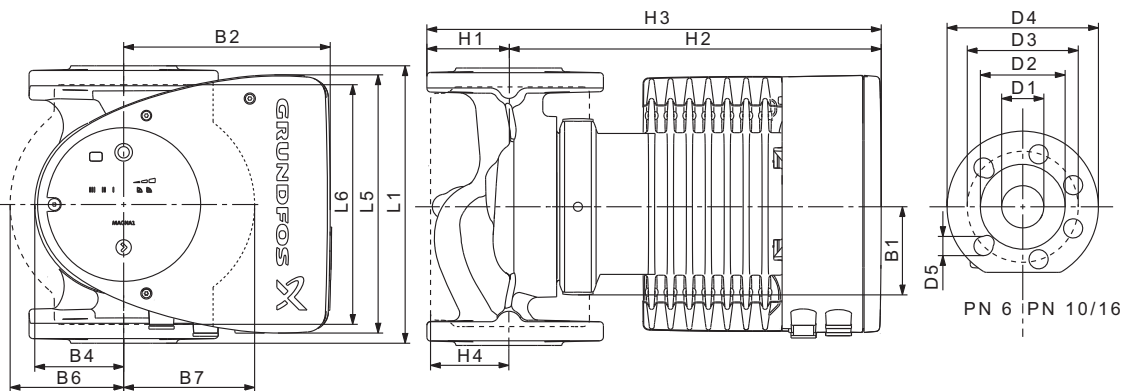
Также выпускается модификация с макс. давлением 1,6 МПа (16 бар).

Температура перекачиваемой жидкости:

от -10 до +110 °С
Класс температур TF 110.

Индивидуальный индекс энергоэффективности

0,20

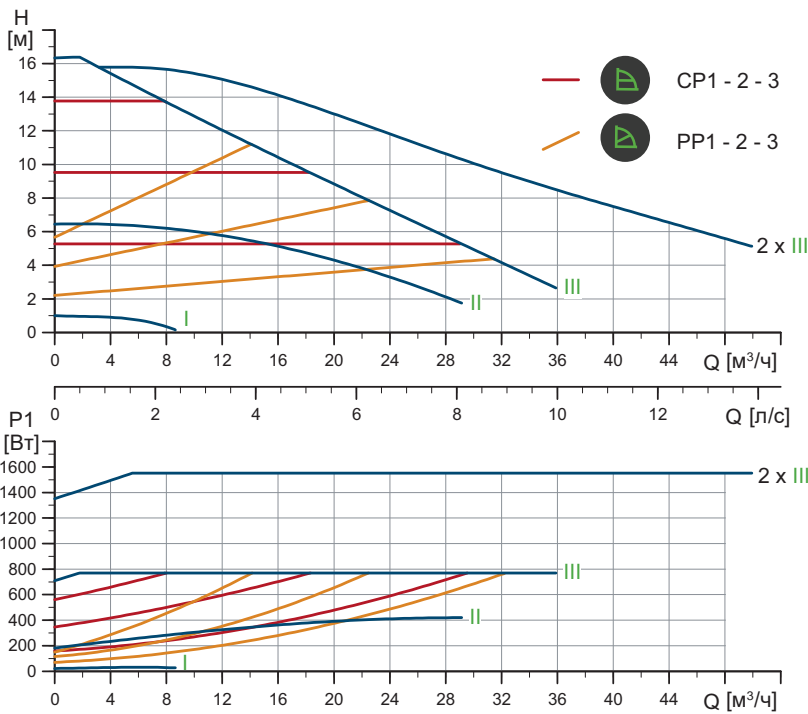


TM05 5276 3512

Тип насоса	Размеры [мм]																
	L1	L5	L6	B1	B2	B4	B6	B7	H1	H2	H3	H4	D1	D2	D3	D4	D5
MAGNA1 50-180 F	280	204	240	84	164	73	127	127	72	304	376	97	50	102	110/125	165	14/19

MAGNA1 D 50-180 F PN 10

1 x 230 В, 50 Гц



TM05 6346 4712

Частота вращения	P1 [Вт]	I _{л1} [А]
Мин.	22,4	0,23
Макс.	785	3,46

Насос оснащен защитой от перегрузки.

Масса нетто [кг]	Масса брутто [кг]	Объем отгруж. прод. [м³]
36,1	43,7	0,132

Подключения:

См. Переходники резьбовые, стр. 101.
Макс. 1,0 МПа (10 бар).

Давление в системе:

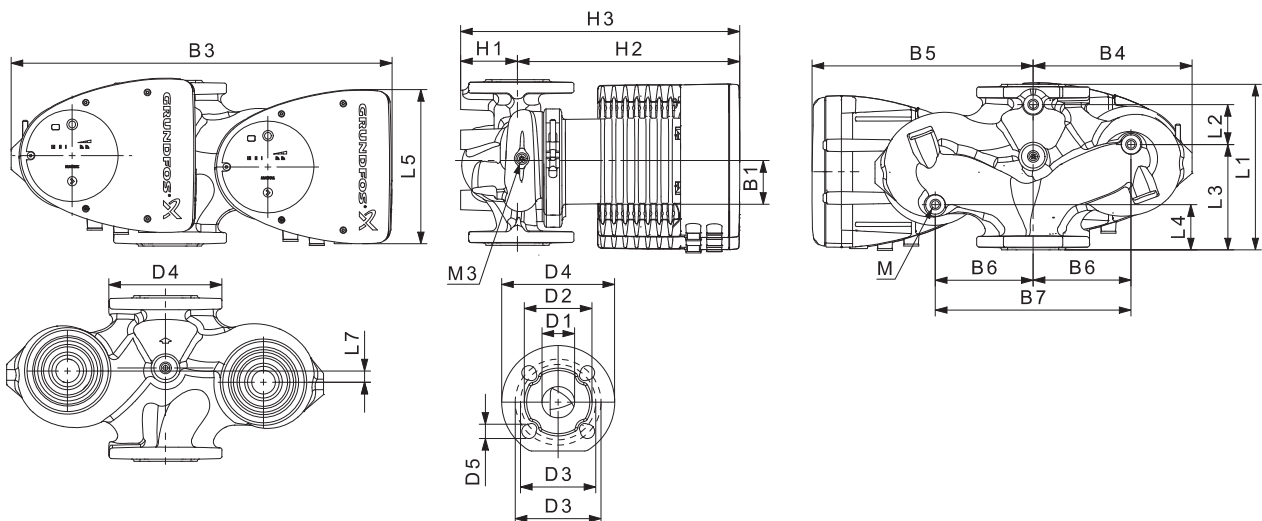
Также выпускается модификация с макс. давлением 1,6 МПа (16 бар).

Температура перекачиваемой жидкости:

от -10 до +110 °С
Класс температур ТФ 110.

Индивидуальный индекс энергоэффективности

0,22

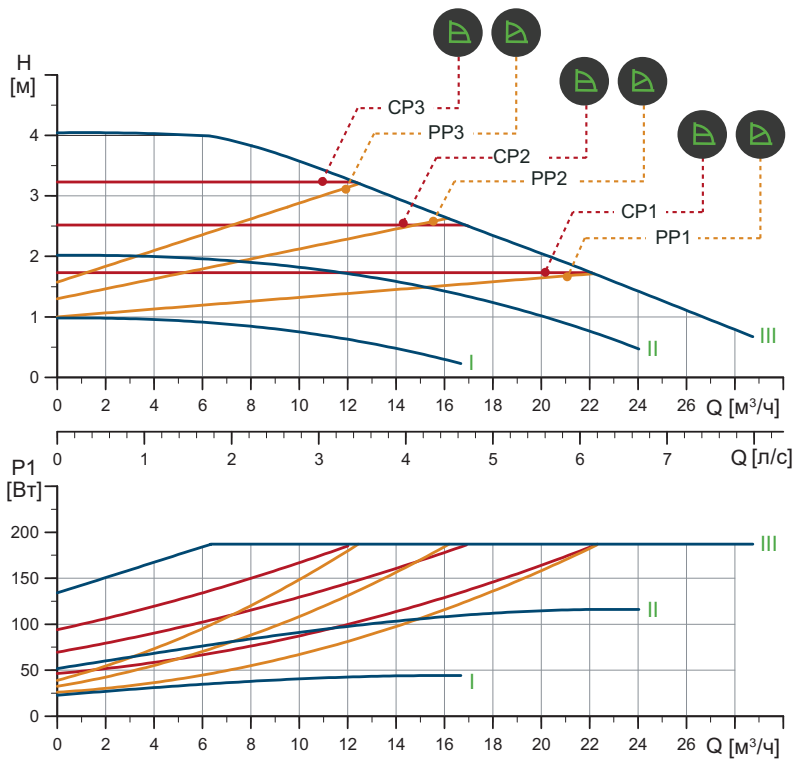


TM05 5937 3613

Тип насоса	Размеры [мм]																				Rp	
	L1	L2	L3	L4	L5	L7	B1	B3	B4	B5	B6	B7	H1	H2	H3	D1	D2	D3	D4	D5	M	M3
MAGNA1 D 50-180 F	280	175	75	75	204	0	84	517	223	294	130	260	75	304	379	50	102	110/125	165	14/19	12	1/4

MAGNA1 65-40 F PN 10

1 x 230 В, 50 Гц



Частота вращения	P1 [Вт]	I _{1/1} [А]
Мин.	23,2	0,24
Макс.	190	0,90

Насос оснащен защитой от перегрузки.

Масса нетто [кг]	Масса брутто [кг]	Объем отгруж. прод. [м³]
20,7	23,0	0,057

Подключения:

См. *Переходники резьбовые*, стр. 101. Макс. 1,0 МПа (10 бар).

Давление в системе:

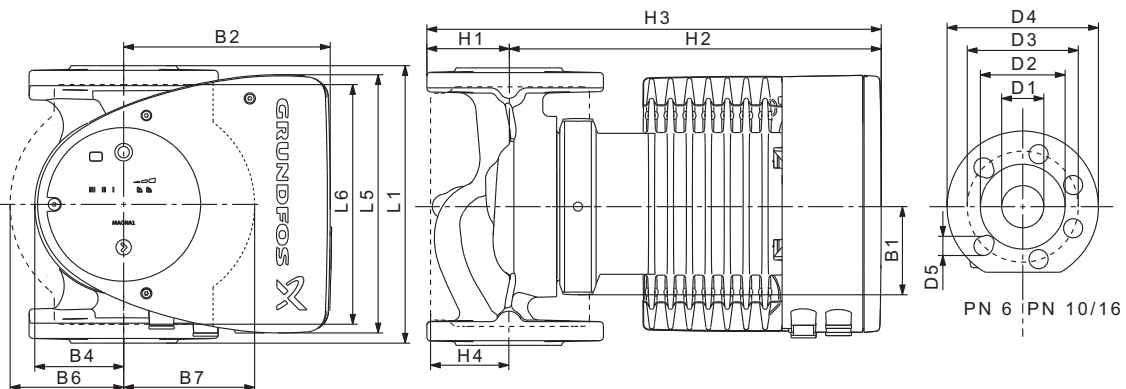
Также выпускается модификация с макс. давлением 1,6 МПа (16 бар).

Температура перекачиваемой жидкости:

от -10 до +110 °С
Класс температур TF 110.

Индивидуальный индекс энергоэффективности

0,20



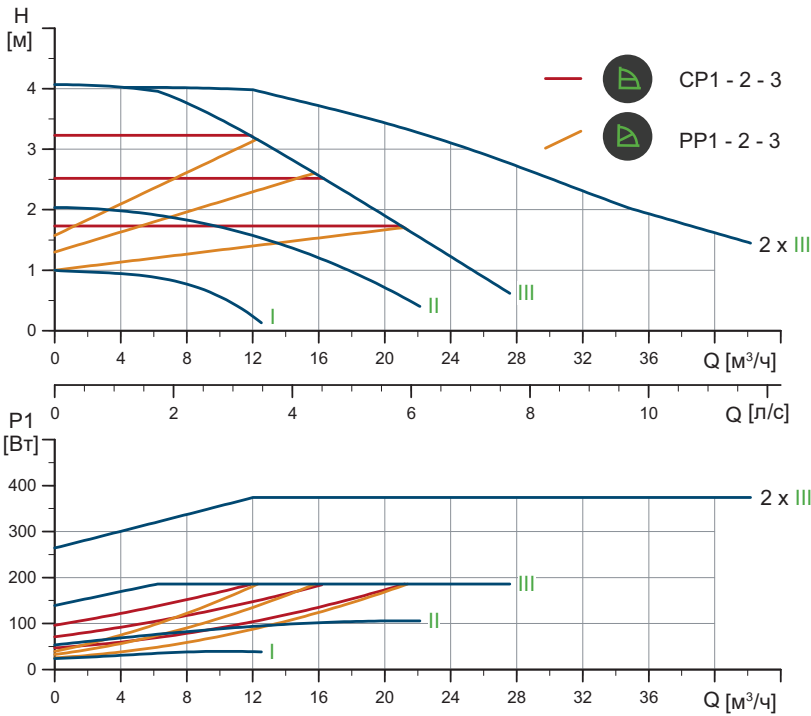
Тип насоса	Размеры [мм]																
	L1	L5	L6	B1	B2	B4	B6	B7	H1	H2	H3	H4	D1	D2	D3	D4	D5
MAGNA1 65-40 F	340	204	296	84	164	73	133	133	74	312	386	94	65	119	130/145	185	14/19

TM05 6300 4712

TM05 5276 3512

MAGNA1 D 65-40 F PN 10

1 x 230 В, 50 Гц



Частота вращения	P1 [Вт]	I _{н/л} [А]
Мин.	23,9	0,26
Макс.	189	0,89

Насос оснащен защитой от перегрузки.

Масса нетто [кг]	Масса брутто [кг]	Объем отгруз. прод. [м³]
38,5	46,0	0,132

Подключения:

См. *Переходники резьбовые*, стр. 101.

Давление в системе:

Макс. давл. 1,0 МПа (10 бар).
Также выпускается модификация с макс. давлением 1,6 МПа (16 бар).

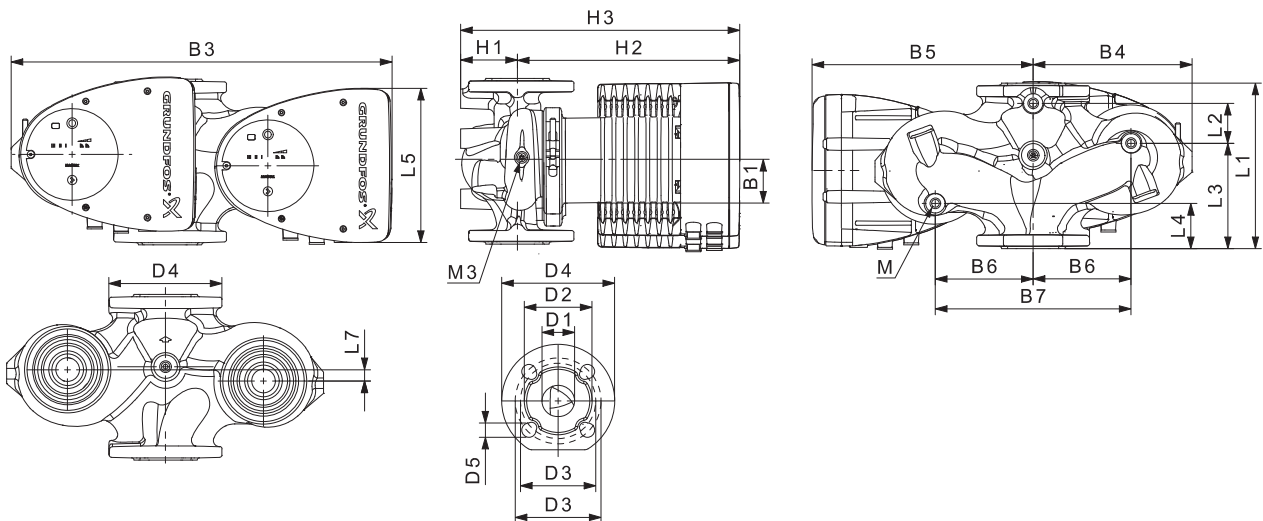
Температура перекачиваемой жидкости:

от -10 до +110 °С
Класс температур TF 110.

Индивидуальный индекс энергоэффективности

0,23

TM05 6347 4712

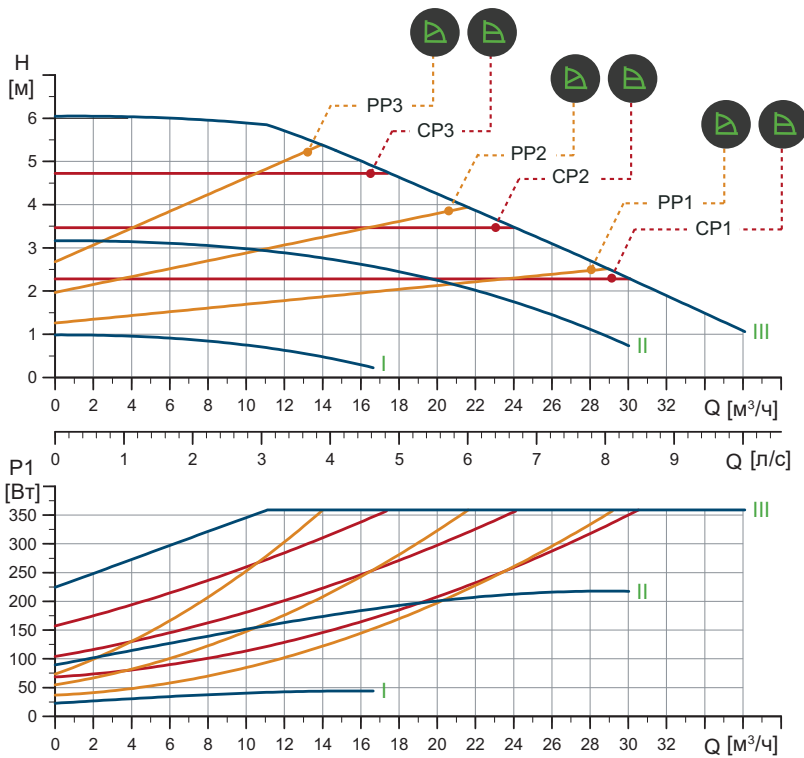


TM05 5937 3613

Тип насоса	Размеры [мм]																	Rp				
	L1	L2	L3	L4	L5	L7	B1	B3	B4	B5	B6	B7	H1	H2	H3	D1	D2	D3	D4	D5	M	M3
MAGNA1 D 65-40 F	340	218	92	92	204	0	84	522	228	294	130	260	77	312	389	65	119	130/145	185	14/19	12	1/4

MAGNA1 65-60 F PN 10

1 x 230 В, 50 Гц

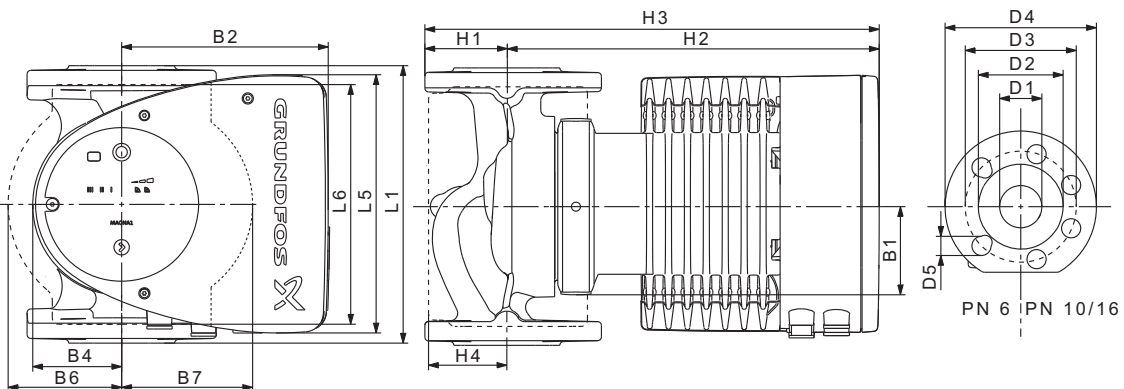


Частота вращения	P1 [Вт]	I _{н1} [А]
Мин.	23,2	0,24
Макс.	365	1,64

Насос оснащен защитой от перегрузки.

Масса нетто [кг]	Масса брутто [кг]	Объем отгруж. прод. [м³]
20,7	23,0	0,057

Подключения: См. *Переходники резьбовые*, стр. 101.
 Давление в системе: Макс. 1,0 МПа (10 бар).
 Также выпускается модификация с макс. давлением 1,6 МПа (16 бар).
 Температура перекачиваемой жидкости: от -10 до +110 °С
 Класс температур TF 110.
 Индивидуальный индекс энергоэффективности 0,20



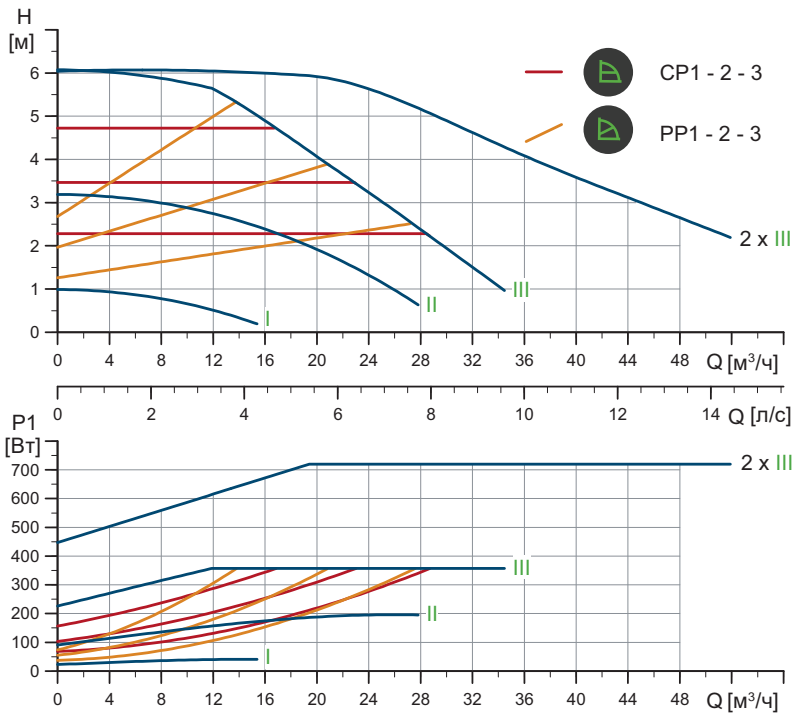
Тип насоса	Размеры [мм]																
	L1	L5	L6	B1	B2	B4	B6	B7	H1	H2	H3	H4	D1	D2	D3	D4	D5
MAGNA1 65-60 F	340	204	296	84	164	73	133	133	74	312	386	94	65	119	130/145	185	14/19

TM05 6301 4712

TM05 5276 3512

MAGNA1 D 65-60 F PN 10

1 x 230 В, 50 Гц



TM05 6348 4712

Частота вращения	P_1 [Вт]	$I_{лн}$ [А]
Мин.	21	0,24
Макс.	364	1,63

Насос оснащен защитой от перегрузки.

Масса нетто [кг]	Масса брутто [кг]	Объем отгруз. прод. [м³]
38,5	46,0	0,132

Подключения:

См. *Переходники резьбовые*, стр. 101.

Давление в системе:

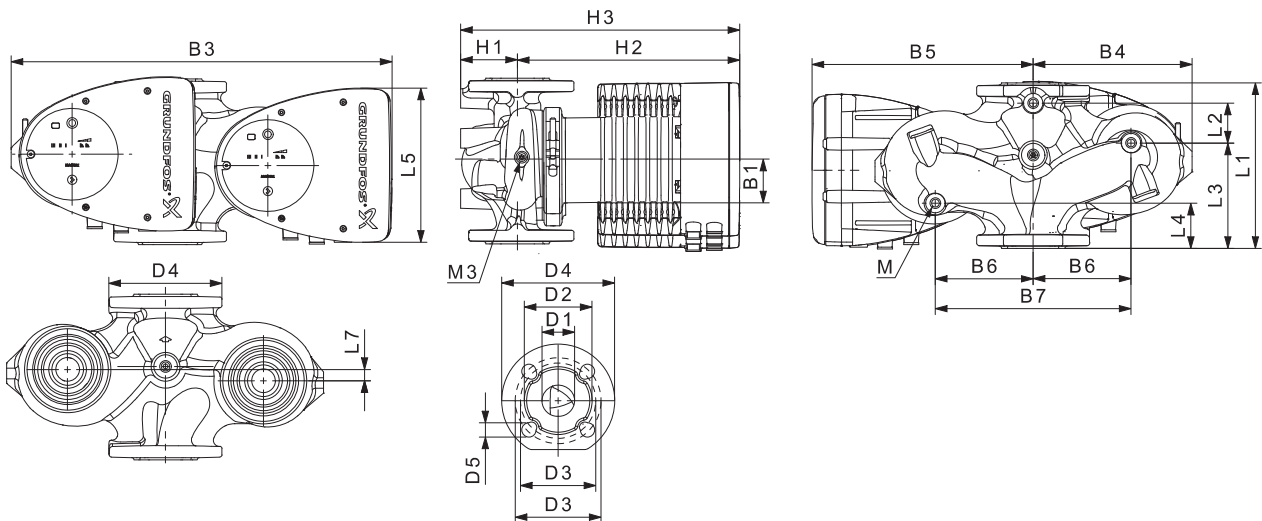
Макс. 1,0 МПа (10 бар).
Также выпускается модификация с макс. давлением 1,6 МПа (16 бар).

Температура перекачиваемой жидкости:

от -10 до +110 °С
Класс температур TF 110.

Индивидуальный индекс энергоэффективности

0,22

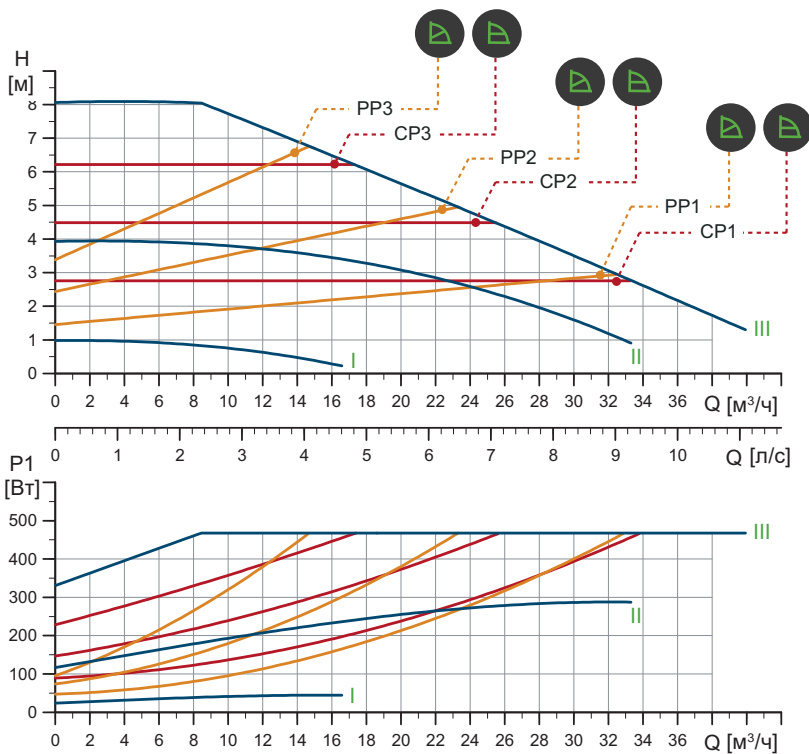


TM05 5937 3613

Тип насоса	Размеры [мм]																	Rp				
	L1	L2	L3	L4	L5	L7	B1	B3	B4	B5	B6	B7	H1	H2	H3	D1	D2	D3	D4	D5	M	M3
MAGNA1 D 65-60 F	340	218	92	92	204	0	84	522	228	294	130	260	77	312	389	65	119	130/145	185	14/19	12	1/4

MAGNA1 65-80 F PN 10

1 x 230 В, 50 Гц

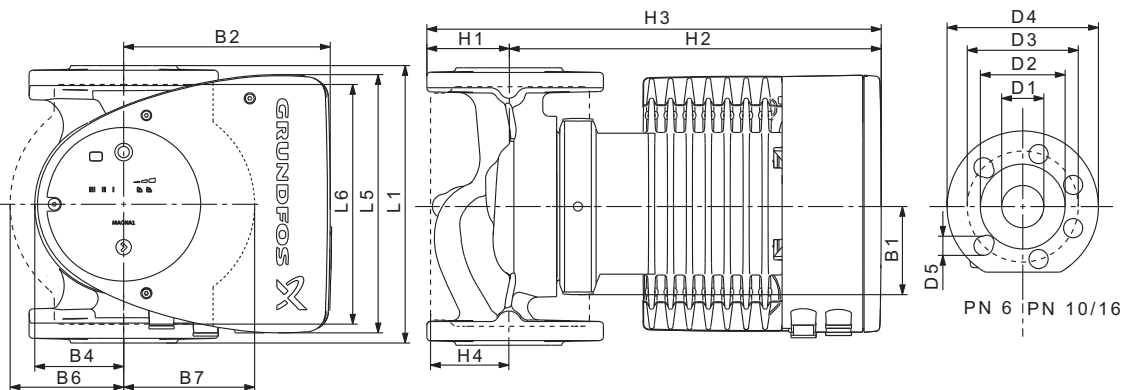


Частота вращения	P1 [Вт]	I _{1/1} [А]
Мин.	24,2	0,26
Макс.	476	2,11

Насос оснащен защитой от перегрузки.

Масса нетто [кг]	Масса брутто [кг]	Объем отгруж. прод. [м³]
21,6	23,8	0,057

Подключения: См. *Переходники резьбовые*, стр. 101.
 Давление в системе: Макс. 1,0 МПа (10 бар).
 Также выпускается модификация с макс. давлением 1,6 МПа (16 бар).
 Температура перекачиваемой жидкости: от -10 до +110 °С.
 Класс температур TF 110.
 Индивидуальный индекс энергоэффективности: 0,20



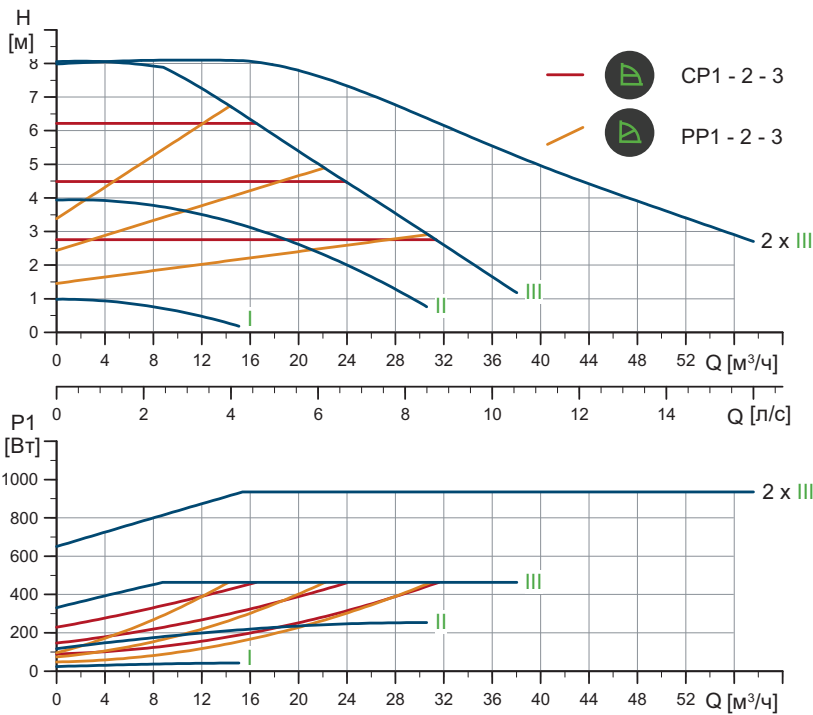
Тип насоса	Размеры [мм]																
	L1	L5	L6	B1	B2	B4	B6	B7	H1	H2	H3	H4	D1	D2	D3	D4	D5
MAGNA1 65-80 F	340	204	296	84	164	73	133	133	74	312	386	94	65	119	130/145	185	14/19

TM05 6302 4712

TM05 5276 3512

MAGNA1 D 65-80 F PN 10

1 x 230 В, 50 Гц



TM05 6349 4712

Частота вращения	P1 [Вт]	I _{н/л} [А]
Мин.	24,2	0,26
Макс.	472	2,11

Насос оснащен защитой от перегрузки.

Масса нетто [кг]	Масса брутто [кг]	Объем отгруз. прод. [м³]
40,3	47,8	0,132

Подключения:

См. Переходники резьбовые, стр. 101.

Давление в системе:

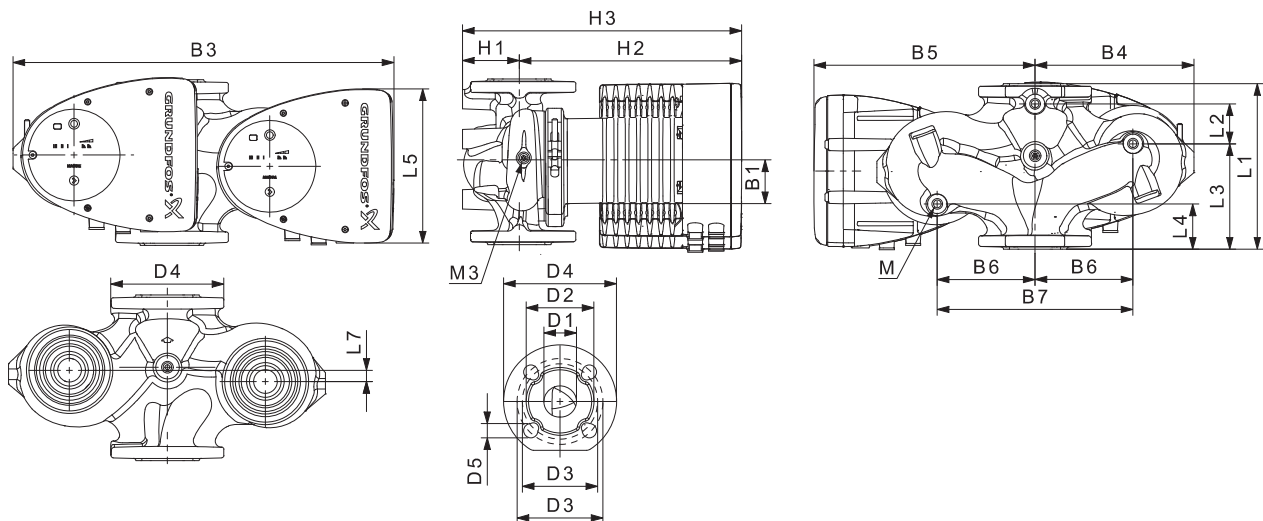
 Макс. 1,0 МПа (10 бар).
 Также выпускается модификация с макс. давлением 1,6 МПа (16 бар).

Температура перекачиваемой жидкости:

 от -10 до +110 °С
 Класс температур TF 110.

Индивидуальный индекс энергоэффективности

0,21

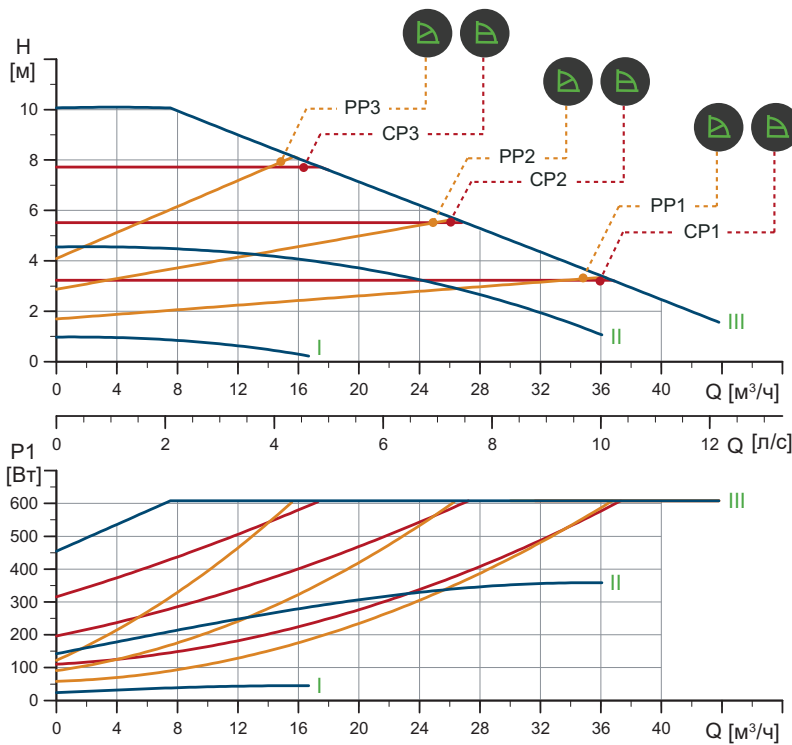


TM05 5937 3613

Тип насоса	Размеры [мм]																				Rp	
	L1	L2	L3	L4	L5	L7	B1	B3	B4	B5	B6	B7	H1	H2	H3	D1	D2	D3	D4	D5		M
MAGNA1 D 65-80 F	340	218	92	92	204	0	84	522	228	294	130	260	77	312	389	65	119	130/145	185	14/19	12	1/4

MAGNA1 65-100 F PN 10

1 x 230 В, 50 Гц



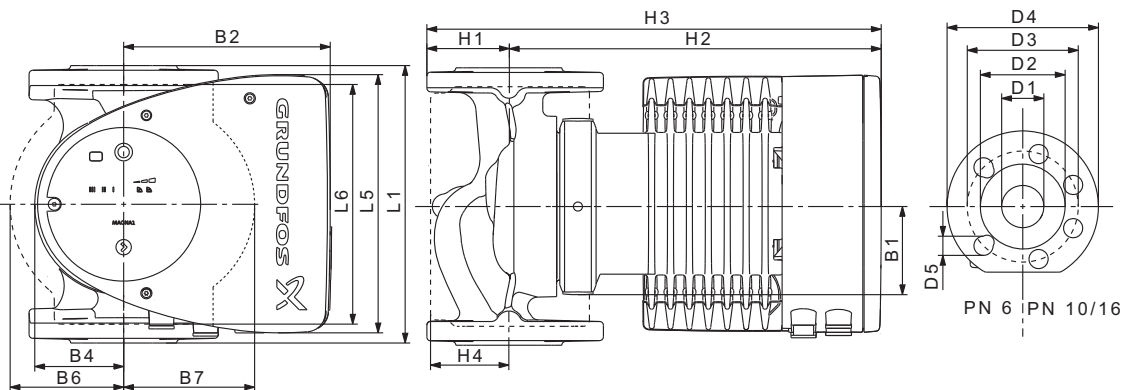
TM05 6303 4712

Частота вращения	P1 [Вт]	I _{1/1} [А]
Мин.	24,7	0,26
Макс.	619	2,73

Насос оснащен защитой от перегрузки.

Масса нетто [кг]	Масса брутто [кг]	Объем отгруж. прод. [м³]
21,6	23,8	0,057

Подключения: См. Переходники резьбовые, стр. 101.
 Давление в системе: Макс. 1,0 МПа (10 бар).
 Также выпускается модификация с макс. давлением 1,6 МПа (16 бар).
 Температура перекачиваемой жидкости: от -10 до +110 °С
 Класс температур TF 110.
 Индивидуальный индекс энергоэффективности: 0,20

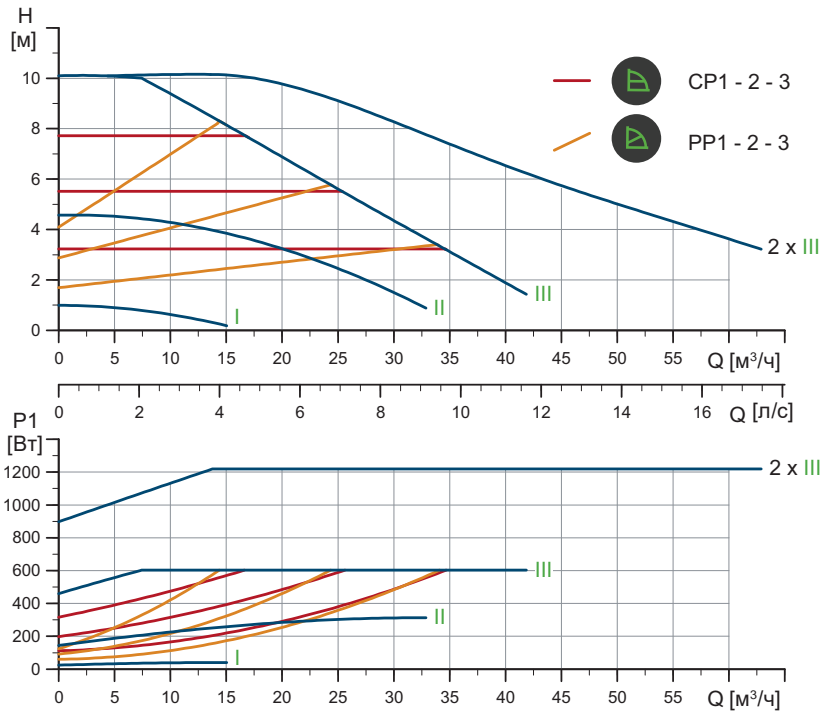


TM05 5276 3512

Тип насоса	Размеры [мм]																
	L1	L5	L6	B1	B2	B4	B6	B7	H1	H2	H3	H4	D1	D2	D3	D4	D5
MAGNA1 65-100 F	340	204	296	84	164	73	133	133	74	312	386	94	65	119	130/145	185	14/19

MAGNA1 D 65-100 F PN 10

1 x 230 В, 50 Гц



TM05 6350 4712

Частота вращения	P_1 [Вт]	$I_{лн}$ [А]
Мин.	24,1	0,26
Макс.	614	2,71

Насос оснащен защитой от перегрузки.

Масса нетто [кг]	Масса брутто [кг]	Объем отгруз. прод. [M^3]
40,3	47,8	0,132

Подключения:

См. *Переходники резьбовые*, стр. 101.

Давление в системе:

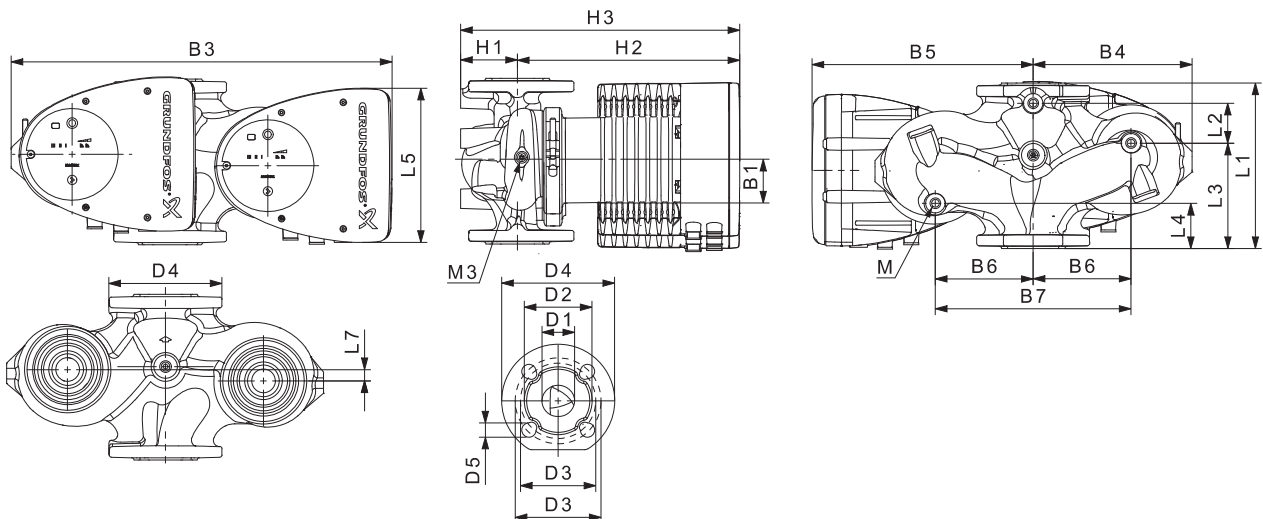
Макс. 1,0 МПа (10 бар).
Также выпускается модификация с макс. давлением 1,6 МПа (16 бар).

Температура перекачиваемой жидкости:

от -10 до +110 °C
Класс температур TF 110.

Индивидуальный индекс энергоэффективности

0,21

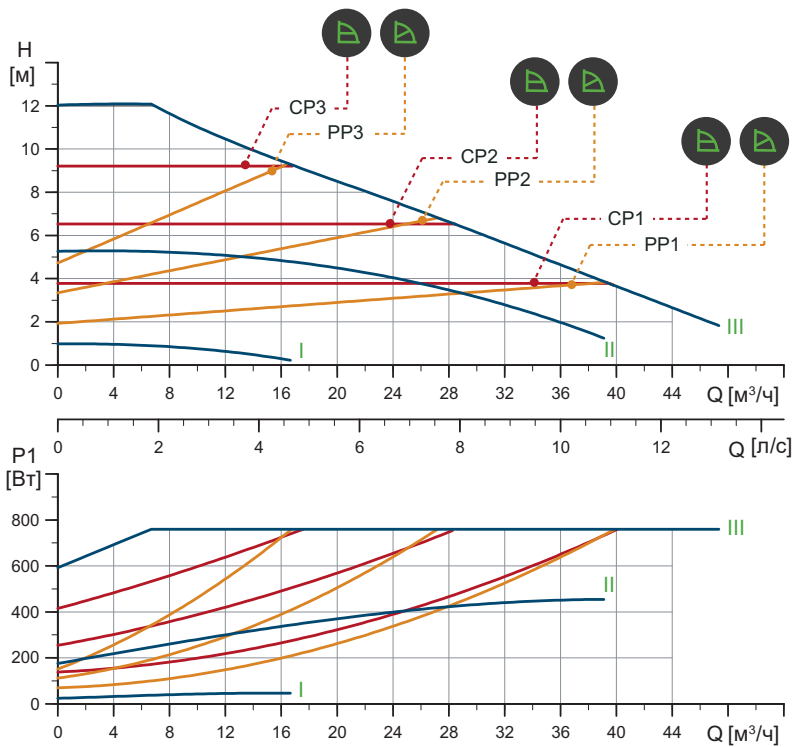


TM05 5937 3613

Тип насоса	Размеры [мм]																			Rp		
	L1	L2	L3	L4	L5	L7	B1	B3	B4	B5	B6	B7	H1	H2	H3	D1	D2	D3	D4	D5	M	M3
MAGNA1 D 65-100 F	340	218	92	92	204	0	84	522	228	294	130	260	77	312	389	65	119	130/145	185	14/19	12	1/4

MAGNA1 65-120 F PN 10

1 x 230 В, 50 Гц



TM05 6304 4712

Частота вращения	P1 [Вт]	I _{лн} [А]
Мин.	24,38	0,26
Макс.	774	3,42

Насос оснащен защитой от перегрузки.

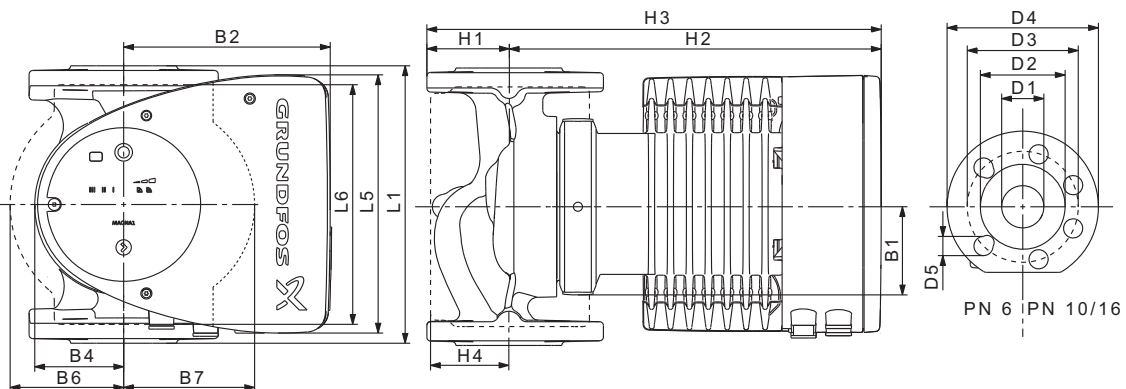
Масса нетто [кг]	Масса брутто [кг]	Объем отгруж. прод. [м³]
21,6	23,8	0,057

Подключения: См. *Переходники резьбовые*, стр. 101.

Давление в системе: Макс. 1,0 МПа (10 бар).
Также выпускается модификация с макс. давлением 1,6 МПа (16 бар).

Температура перекачиваемой жидкости: от -10 до +110 °С
Класс температур TF 110.

Индивидуальный индекс энергоэффективности 0,18

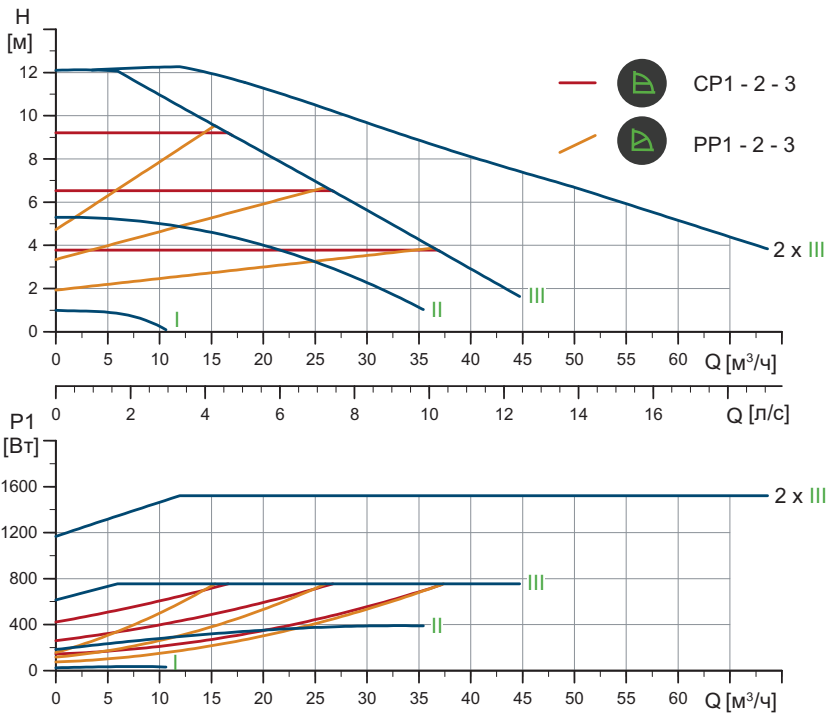


TM05 5276 3512

Тип насоса	Размеры [мм]																
	L1	L5	L6	B1	B2	B4	B6	B7	H1	H2	H3	H4	D1	D2	D3	D4	D5
MAGNA1 65-120 F	340	204	296	84	164	73	133	133	74	312	386	94	65	119	130/145	185	14/19

MAGNA1 D 65-120 F PN 10

1 x 230 В, 50 Гц



TM05 6351 4712

Частота вращения	P1 [Вт]	I _{л/л} [А]
Мин.	24,9	0,27
Макс.	769	3,39

Насос оснащен защитой от перегрузки.

Масса нетто [кг]	Масса брутто [кг]	Объем отгруз. прод. [м³]
40,3	47,8	0,132

Подключения:

См. Переходники резьбовые, стр. 101.

Давление в системе:

Макс. 1,0 МПа (10 бар).
Также выпускается модификация с макс. давлением 1,6 МПа (16 бар).

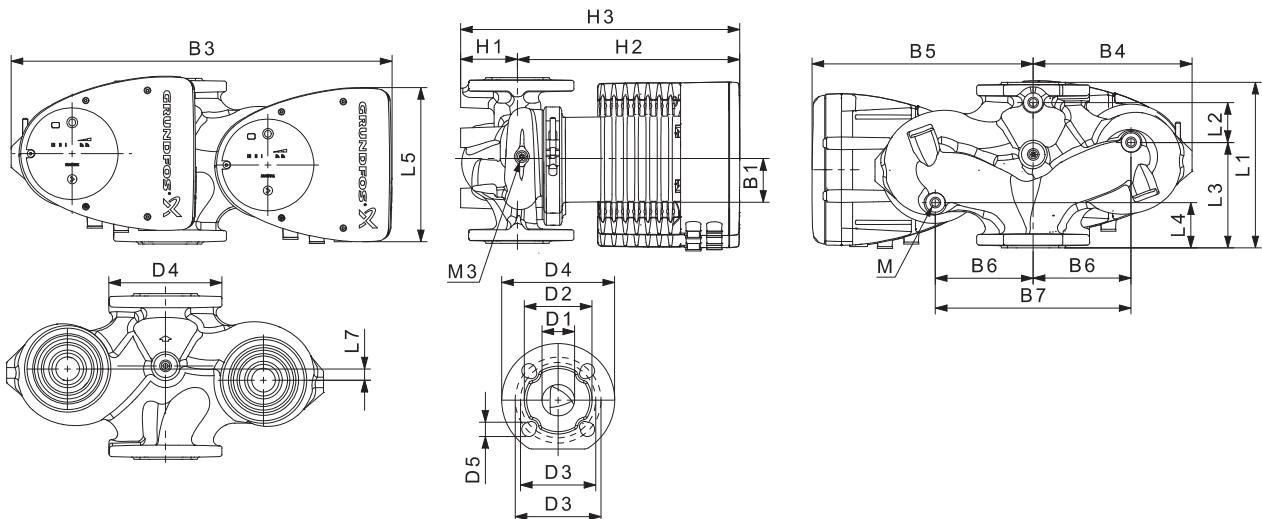
Температура перекачиваемой жидкости:

от -10 до +110 °С
Класс температур TF 110.

Индивидуальный индекс

0,21

энергоэффективности

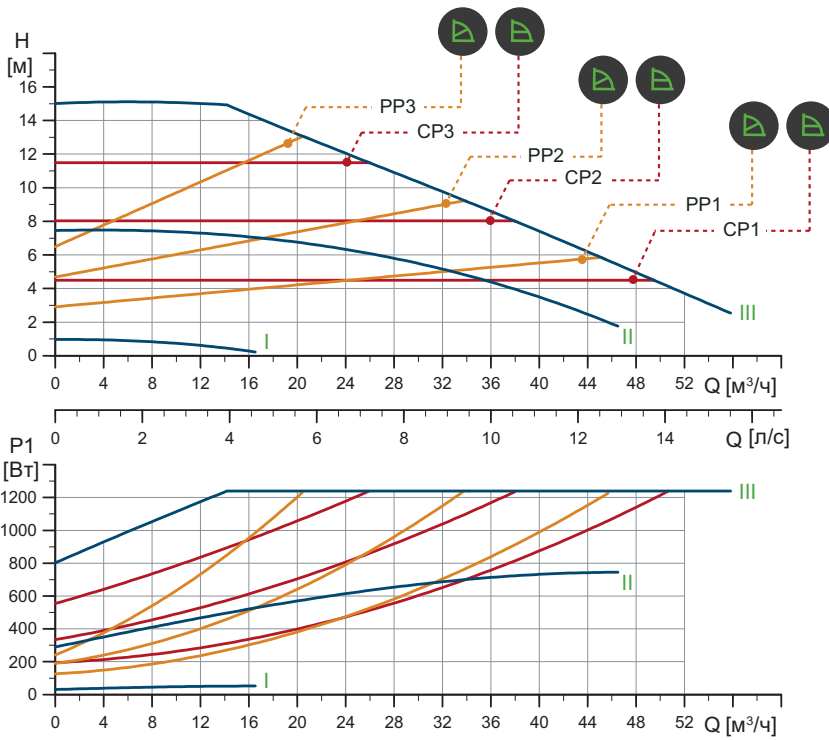


TM05 5937 3613

Тип насоса	Размеры [мм]																				Rp	
	L1	L2	L3	L4	L5	L7	B1	B3	B4	B5	B6	B7	H1	H2	H3	D1	D2	D3	D4	D5		M
MAGNA1 D 65-120 F	340	218	92	92	204	0	84	522	228	294	130	260	77	312	389	65	119	130/145	185	14/19	12	1/4

MAGNA1 65-150 F PN 10

1 x 230 В, 50 Гц

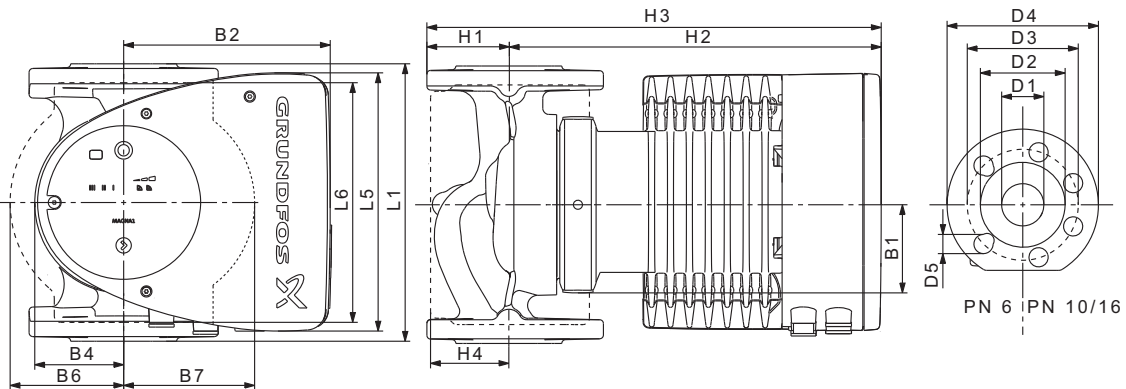


Частота вращения	P1 [Вт]	I _{1/1} [А]
Мин.	30,7	0,31
Макс.	1263	5,53

Насос оснащен защитой от перегрузки.

Масса нетто [кг]	Масса брутто [кг]	Объем отгруж. прод. [м³]
24,3	26,6	0,057

Подключения: См. Переходники резьбовые, стр. 101.
 Давление в системе: Макс. 1,0 МПа (10 бар).
 Также выпускается модификация с макс. давлением 1,6 МПа (16 бар).
 Температура перекачиваемой жидкости: от -10 до +110 °С
 Класс температур TF 110.
 Индивидуальный индекс энергоэффективности 0,18



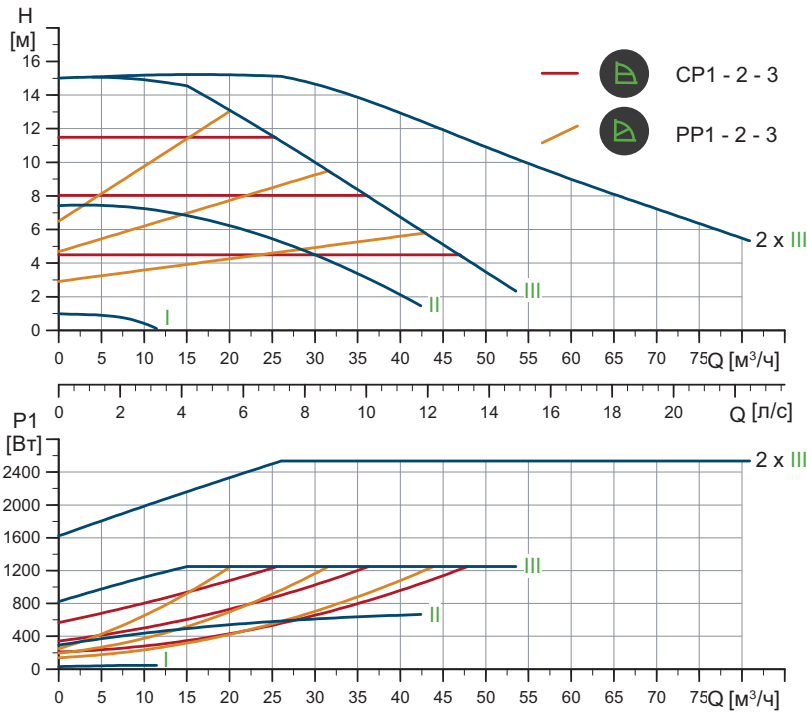
Тип насоса	Размеры [мм]																
	L1	L5	L6	B1	B2	B4	B6	B7	H1	H2	H3	H4	D1	D2	D3	D4	D5
MAGNA1 65-120 F	340	204	296	84	164	73	133	133	74	312	386	94	65	119	130/145	185	14/19

TM05 6305 4712

TM05 5276 3512

MAGNA1 D 65-150 F PN 10

1 x 230 В, 50 Гц



TM05 6352 4712

Частота вращения	P1 [Вт]	I _{л/л} [А]
Мин.	32,3	0,33
Макс.	1275	5,62

Насос оснащен защитой от перегрузки.

Масса нетто [кг]	Масса брутто [кг]	Объем отгруз. прод. [м³]
45,7	53,2	0,132

Подключения:

См. Переходники резьбовые, стр. 101.

Давление в системе:

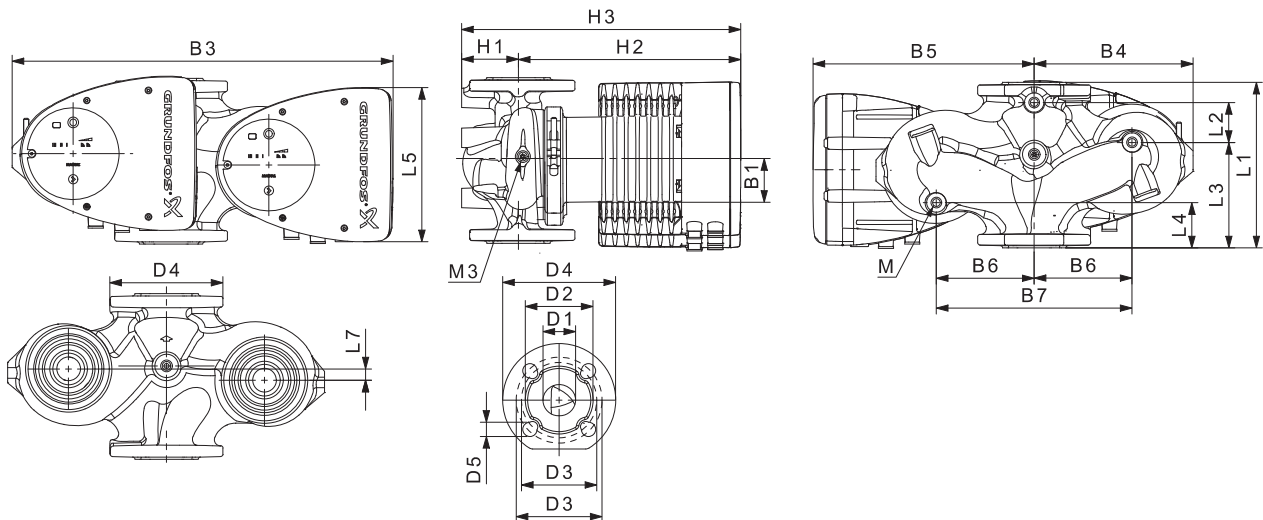
Макс. 1,0 МПа (10 бар).
Также выпускается модификация с макс. давлением 1,6 МПа (16 бар).

Температура перекачиваемой жидкости:

от -10 до +110 °С
Класс температур TF 110.

Индивидуальный индекс энергоэффективности

0,21

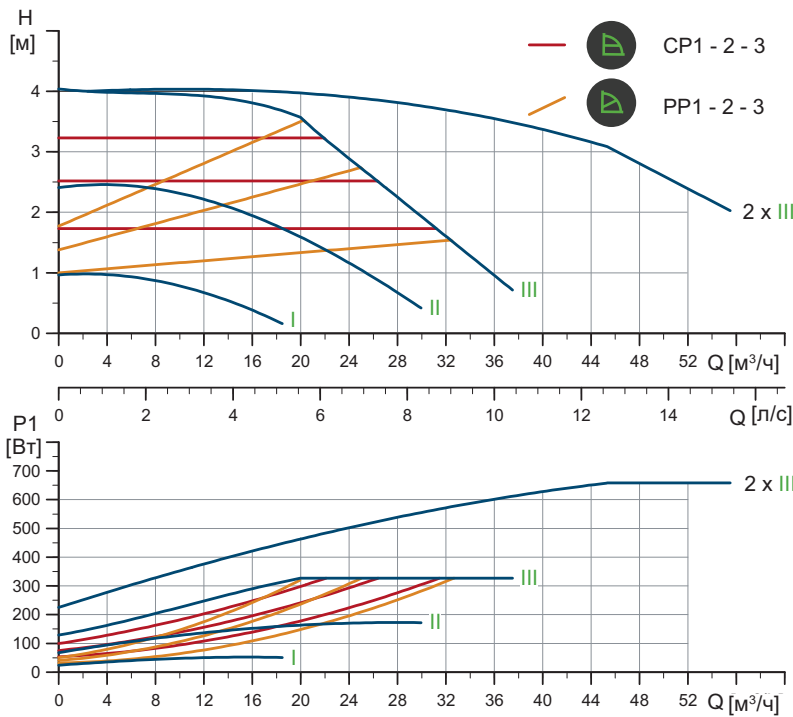


TM05 5937 3613

Тип насоса	Размеры [мм]																			Rp		
	L1	L2	L3	L4	L5	L7	B1	B3	B4	B5	B6	B7	H1	H2	H3	D1	D2	D3	D4	D5	M	M3
MAGNA1 D 65-150 F	340	218	92	92	204	0	84	522	228	294	130	260	77	312	389	65	119	130/145	185	14/19	12	1/4

MAGNA1 D 80-40 F PN 10

1 x 230 В, 50 Гц



TM05 6353 4712

Частота вращения	P1 [Вт]	I_{1/1} [А]
Мин.	25,3	0,27
Макс.	333	1,49

Насос оснащен защитой от перегрузки.

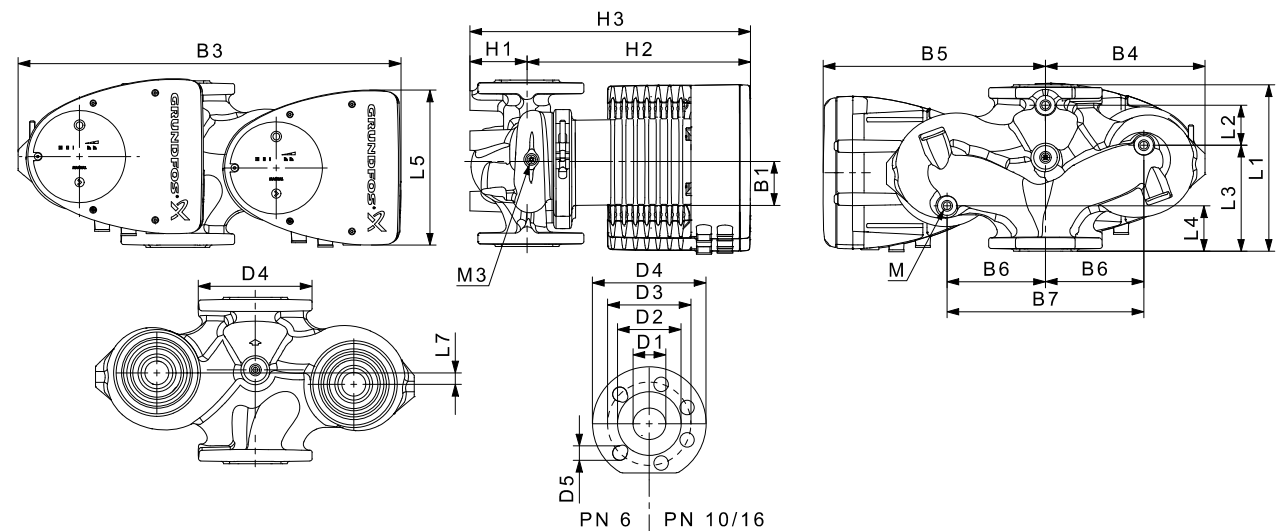
Масса нетто [кг]	Масса брутто [кг]	Объем отгруж. прод. [м³]
45,9	55,7	0,208

Подключения: См. *Переходники резьбовые*, стр. 101.

Давление в системе: Макс. 1,0 МПа (10 бар).
Также выпускается модификация с макс. давлением 1,6 МПа (16 бар).

Температура перекачиваемой жидкости: от -10 до +110 °С
Класс температур TF 110 .

Индивидуальный индекс энергоэффективности 0,21

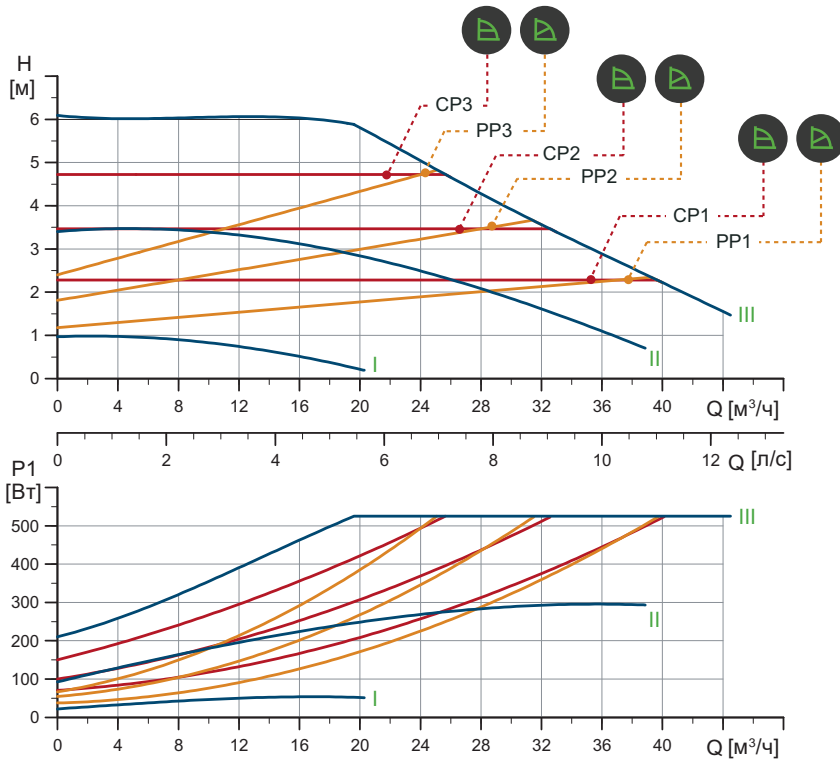


TM05 5275 3512

Тип насоса	Размеры [мм]																			Rp		
	L1	L2	L3	L4	L5	L7	B1	B3	B4	B5	B6	B7	H1	H2	H3	D1	D2	D3	D4	D5	M	M3
MAGNA1 D 80-40 F	360	218	102	102	204	0	84	538	244	294	130	260	97	318	415	80	128	150/160	200	19	12	1/4

MAGNA1 80-60 F PN 10

1 x 230 В, 50 Гц



TM05 6307 4712

Частота вращения	P1 [Вт]	I _{н1} [А]
Мин.	23,6	0,24
Макс.	536	2,37

Насос оснащен защитой от перегрузки.

Масса нетто [кг]	Масса брутто [кг]	Объем отгруж. прод. [м³]
26,8	29,1	0,072

Подключения:

См. *Переходники резьбовые*, стр. 101.

Давление в системе:

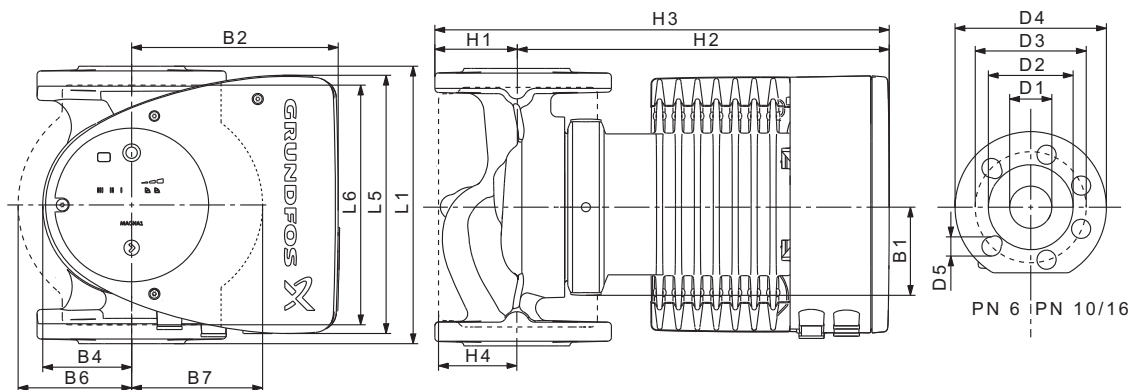
Макс. 1,0 МПа (10 бар).
Также выпускается модификация с макс. давлением 1,6 МПа (16 бар).

Температура перекачиваемой жидкости:

от -10 до +110 °С
Класс температур TF 110.

Индивидуальный индекс энергоэффективности

0,20

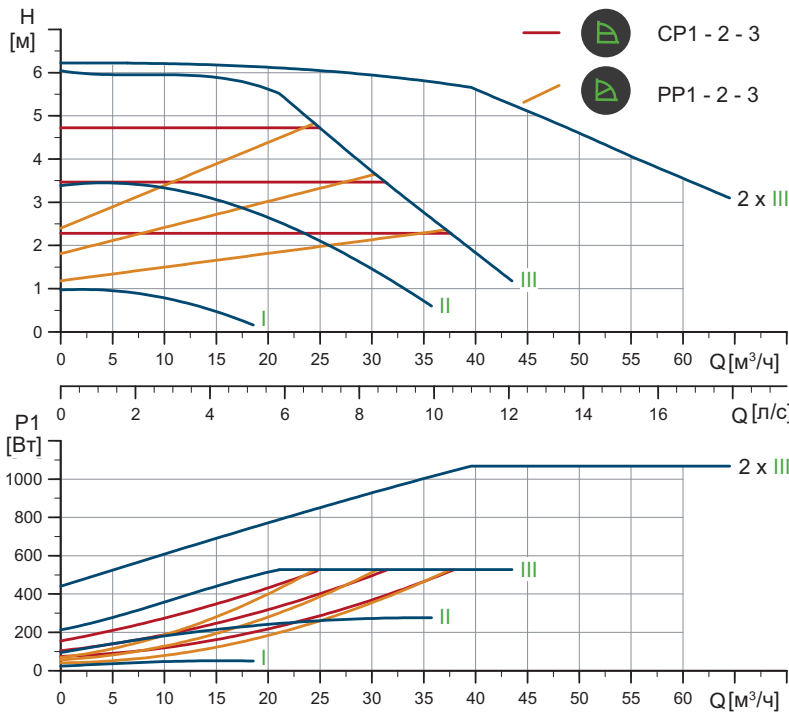


TM05 5276 3512

Тип насоса	Размеры [мм]																
	L1	L5	L6	B1	B2	B4	B6	B7	H1	H2	H3	H4	D1	D2	D3	D4	D5
MAGNA1 80-60 F	360	204	310	84	164	73	163	163	96	318	413	115	80	128	150/160	200	19

MAGNA1 D 80-60 F PN 10

1 x 230 В, 50 Гц



TM05 6354 4712

Частота вращения	P1 [Вт]	I_{лн} [А]
Мин.	24,7	0,27
Макс.	537	2,38

Насос оснащен защитой от перегрузки.

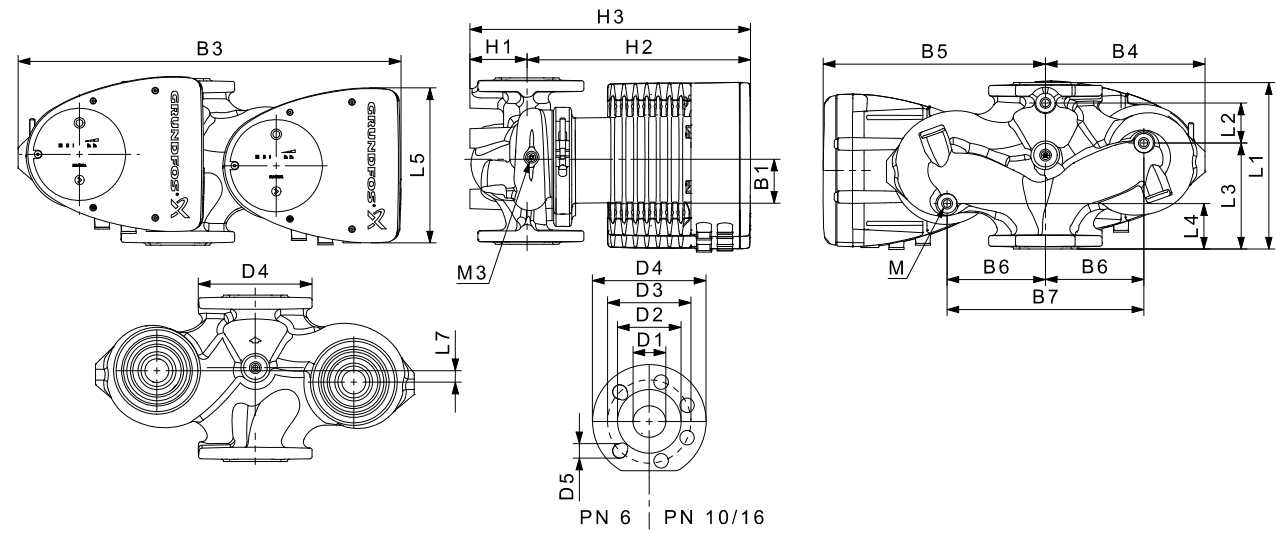
Масса нетто [кг]	Масса брутто [кг]	Объем отгруж. прод. [м³]
45,9	55,7	0,208

Подключения: См. *Переходники резьбовые*, стр. 101.

Давление в системе: Макс. 1,0 МПа (10 бар).
Также выпускается модификация с макс. давлением 1,6 МПа (16 бар).

Температура перекачиваемой жидкости: от -10 до +110 °С
Класс температур TF 110.

Индивидуальный индекс энергоэффективности 0,20

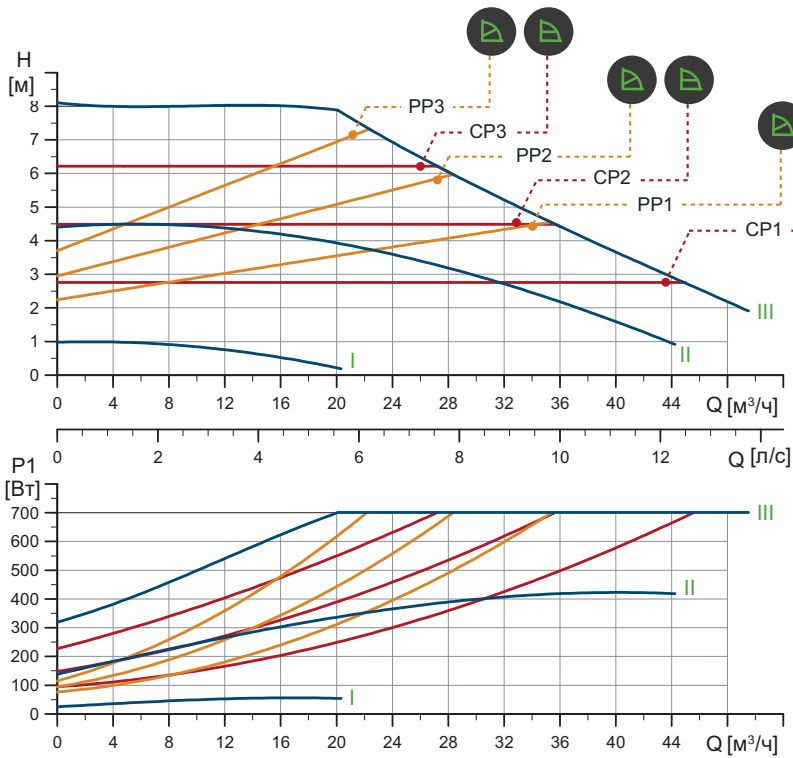


TM05 5275 3512

Тип насоса	Размеры [мм]																	Rp				
	L1	L2	L3	L4	L5	L7	B1	B3	B4	B5	B6	B7	H1	H2	H3	D1	D2	D3	D4	D5	M	M3
MAGNA1 D 80-60 F	360	218	102	102	204	0	84	538	244	294	130	260	97	318	415	80	128	150/160	200	19	12	1/4

MAGNA1 80-80 F PN 10

1 x 230 В, 50 Гц



Частота вращения	P1 [Вт]	I _{л1} [А]
Мин.	26,3	0,28
Макс.	715	3,14

Насос оснащен защитой от перегрузки.

Масса нетто [кг]	Масса брутто [кг]	Объем отгруж. прод. [м³]
29,6	32,0	0,072

Подключения:

См. *Переходники резьбовые*, стр. 101.

Давление в системе:

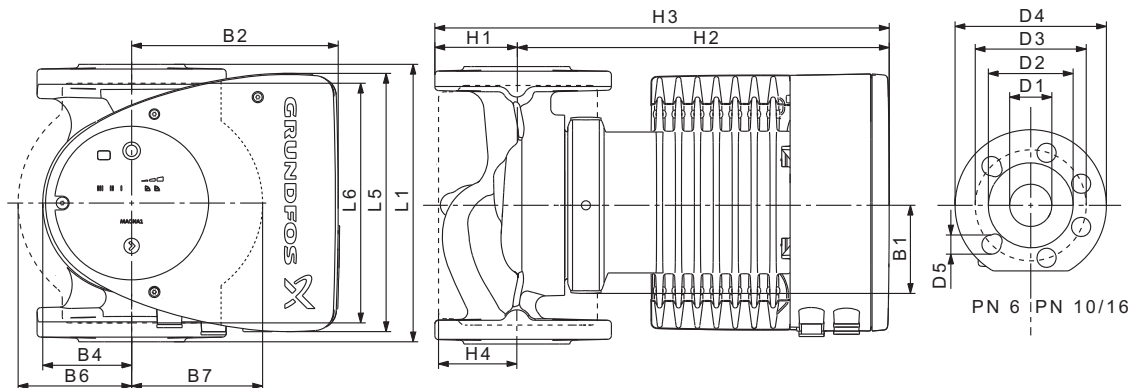
Макс. 1,0 МПа (10 бар).
Также выпускается модификация с макс. давлением 1,6 МПа (16 бар).

Температура перекачиваемой жидкости:

от -10 до +110 °С
Класс температур TF 110.

Индивидуальный индекс энергоэффективности

0,20



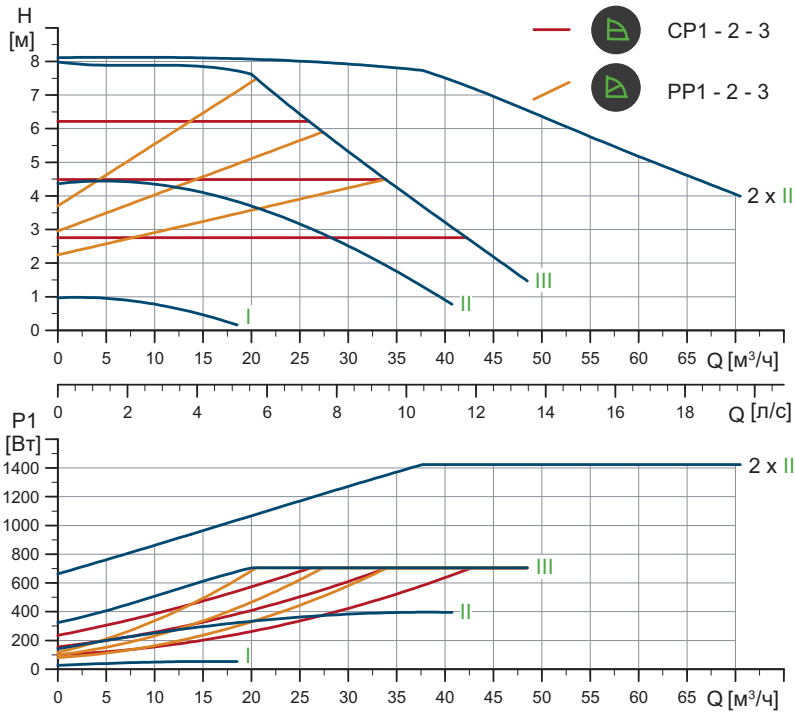
Тип насоса	Размеры [мм]																
	L1	L5	L6	B1	B2	B4	B6	B7	H1	H2	H3	H4	D1	D2	D3	D4	D5
MAGNA1 80-80 F	360	204	310	84	164	73	163	163	96	318	413	115	80	128	150/160	200	19

TM05 6308 4712

TM05 5276 3512

MAGNA1 D 80-80 F PN 10

1 x 230 В, 50 Гц



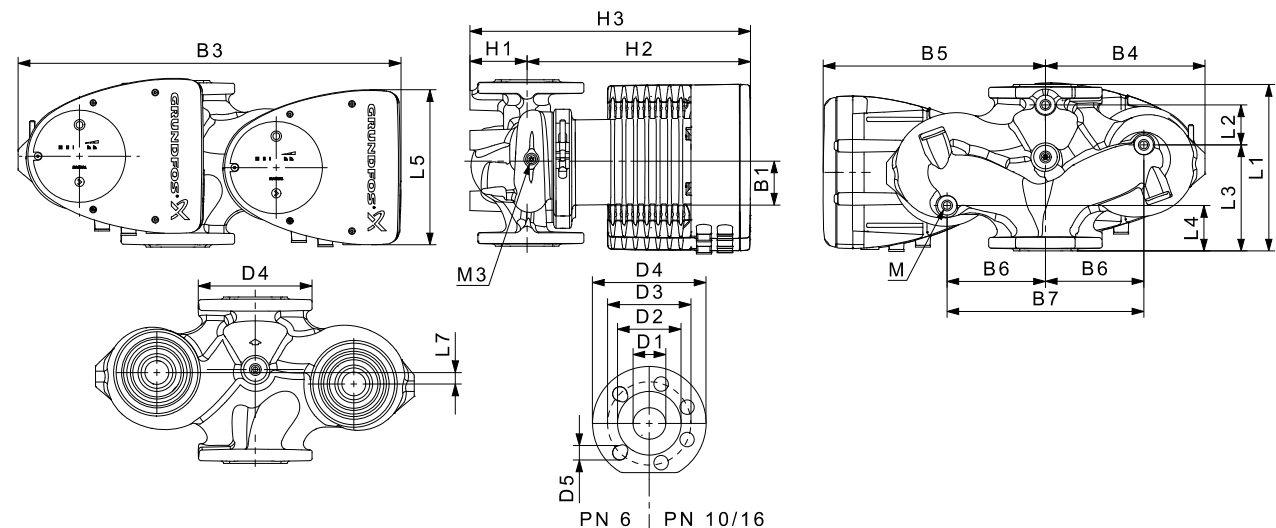
Частота вращения	P1 [Вт]	I _{лн} [А]
Мин.	27,3	0,27
Макс.	718	3,15

Насос оснащен защитой от перегрузки.

Масса нетто [кг]	Масса брутто [кг]	Объем отгруз. прод. [м³]
51,6	61,3	0,208

Подключения: См. *Переходники резьбовые*, стр. 101.
 Давление в системе: Макс. 1,0 МПа (10 бар).
 Также выпускается модификация с макс. давлением 1,6 МПа (16 бар).
 Температура перекачиваемой жидкости: от -10 до +110 °С
 Класс температур TF 110.
 Индивидуальный индекс энергоэффективности: 0,21

TM05 6355 4712

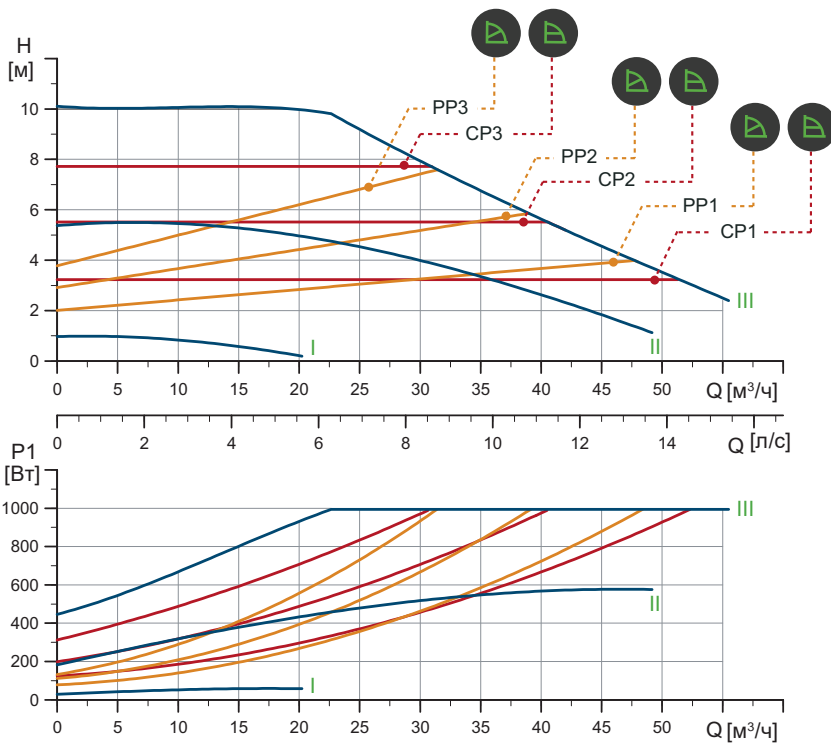


TM05 5275 3512

Тип насоса	Размеры [мм]																			Rp		
	L1	L2	L3	L4	L5	L7	B1	B3	B4	B5	B6	B7	H1	H2	H3	D1	D2	D3	D4	D5	M	M3
MAGNA1 D 80-80 F	360	218	102	102	204	0	84	538	244	294	130	260	97	318	415	80	128	150/160	200	19	12	1/4

MAGNA1 80-100 F PN 10

1 x 230 В, 50 Гц



TM05 6309 4712

Частота вращения	P1 [Вт]	I _{л1} [А]
Мин.	30,7	0,31
Макс.	1014	4,45

Насос оснащен защитой от перегрузки.

Масса нетто [кг]	Масса брутто [кг]	Объем отгруж. прод. [м³]
30,2	32,6	0,072

Подключения:

См. Переходники резьбовые, стр. 101.

Давление в системе:

Макс. 1,0 МПа (10 бар).
Также выпускается модификация с макс. давлением 1,6 МПа (16 бар).

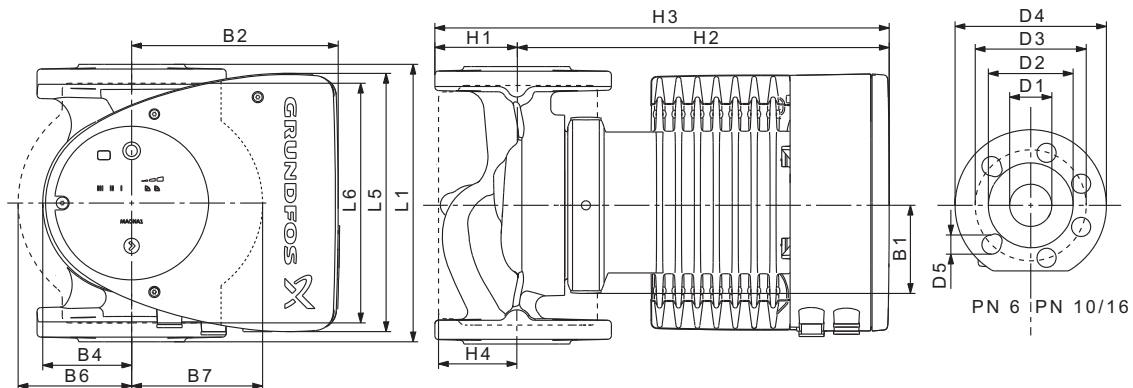
Температура перекачиваемой жидкости:

от -10 до +110 °С
Класс температур TF 110.

Индивидуальный индекс

0,19

энергоэффективности

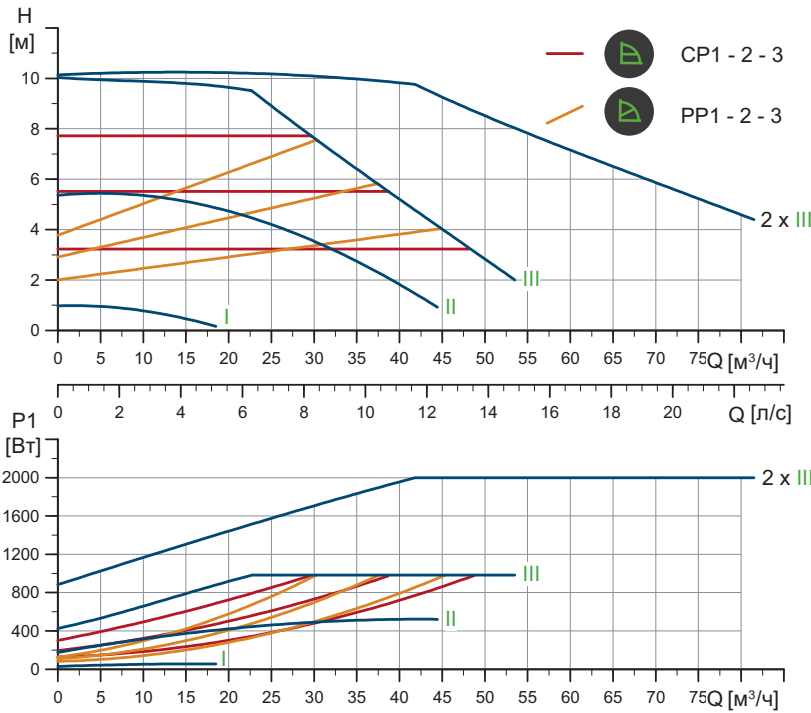


TM05 5276 3512

Тип насоса	Размеры [мм]																
	L1	L5	L6	B1	B2	B4	B6	B7	H1	H2	H3	H4	D1	D2	D3	D4	D5
MAGNA1 80-100 F	360	204	310	84	164	73	163	163	96	318	413	115	80	128	150/160	200	19

MAGNA1 D 80-100 F PN 10

1 x 230 В, 50 Гц



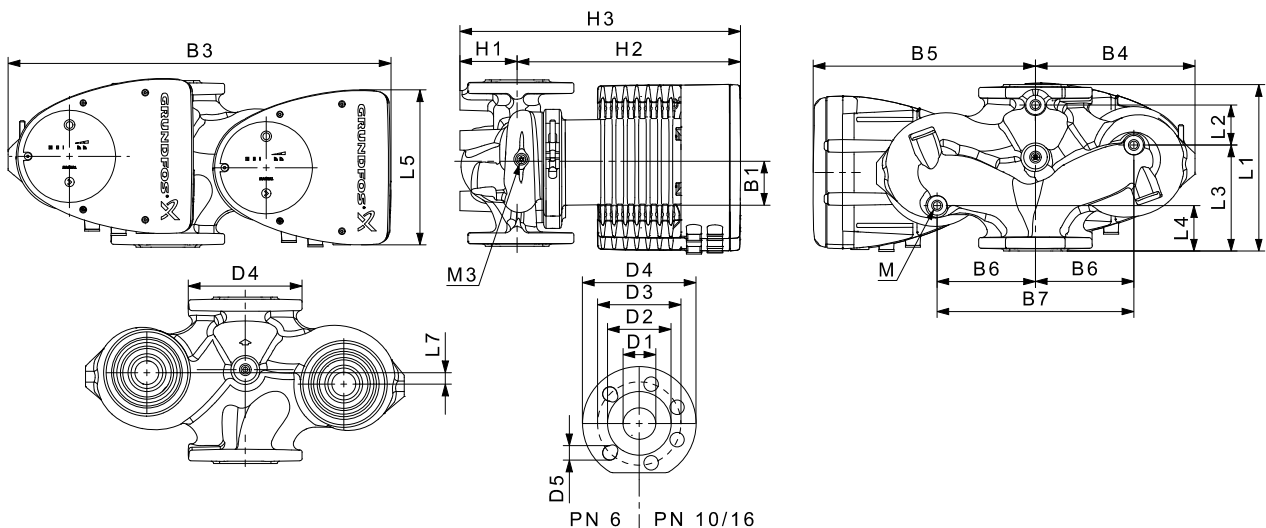
TM05 6356 4712

Частота вращения	P1 [Вт]	I _{лн} [А]
Мин.	31	0,32
Макс.	1002	4,41

Насос оснащен защитой от перегрузки.

Масса нетто [кг]	Масса брутто [кг]	Объем отгруж. прод. [м³]
52,7	62,5	0,208

Подключения: См. Переходники резьбовые, стр. 101.
 Давление в системе: Макс. 1,0 МПа (10 бар).
 Также выпускается модификация с макс. давлением 1,6 МПа (16 бар).
 Температура перекачиваемой жидкости: от -10 до +110 °С
 Класс температур TF 110.
 Индивидуальный индекс энергоэффективности 0,21

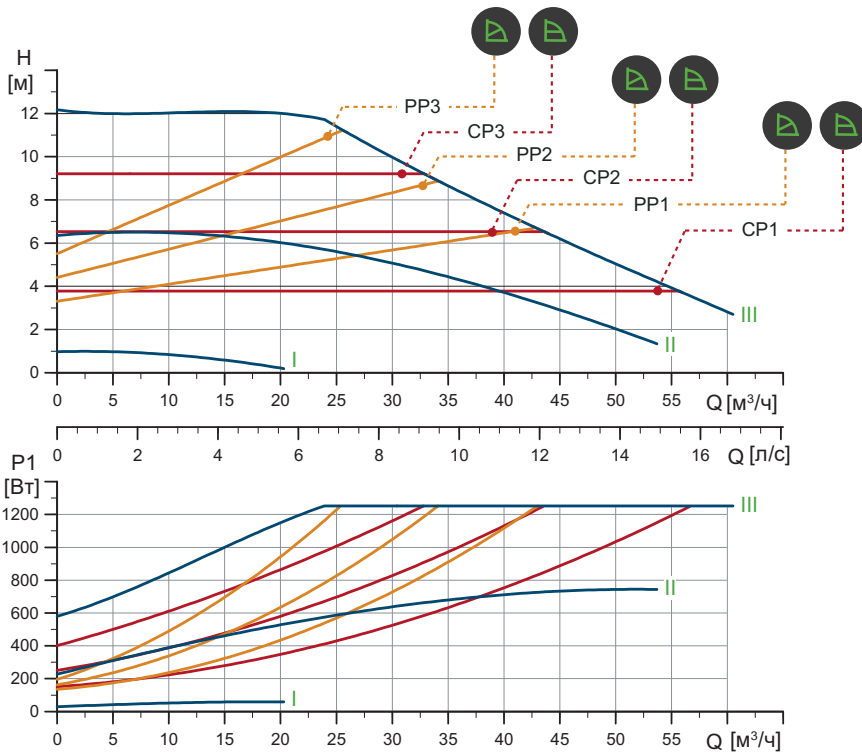


TM05 5275 3512

Тип насоса	Размеры [мм]																			Rp		
	L1	L2	L3	L4	L5	L7	B1	B3	B4	B5	B6	B7	H1	H2	H3	D1	D2	D3	D4	D5	M	M3
MAGNA1 D 80-100 F	360	218	102	102	204	0	84	538	244	294	130	260	97	318	415	80	128	150/160	200	19	12	1/4

MAGNA1 80-120 F PN 10

1 x 230 В, 50 Гц



TM05 6310 4712

Частота вращения	P1 [Вт]	I _{н1} [А]
Мин.	30,5	0,31
Макс.	1277	5,59

Масса нетто [кг]	Масса брутто [кг]	Объем отгруз. прод. [м³]
30,2	32,6	0,072

Насос оснащен защитой от перегрузки.

Подключения:

См. *Переходники резьбовые*, стр. 101.

Давление в системе:

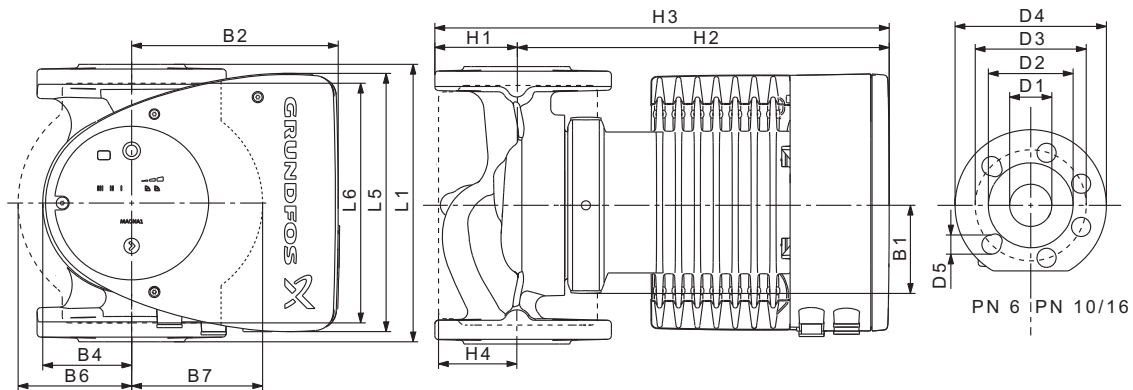
Макс. 1,0 МПа (10 бар).
Также выпускается модификация с макс. давлением 1,6 МПа (16 бар).

Температура перекачиваемой жидкости:

от -10 до +110 °С
Класс температур TF 110.

Индивидуальный индекс энергоэффективности

0,19

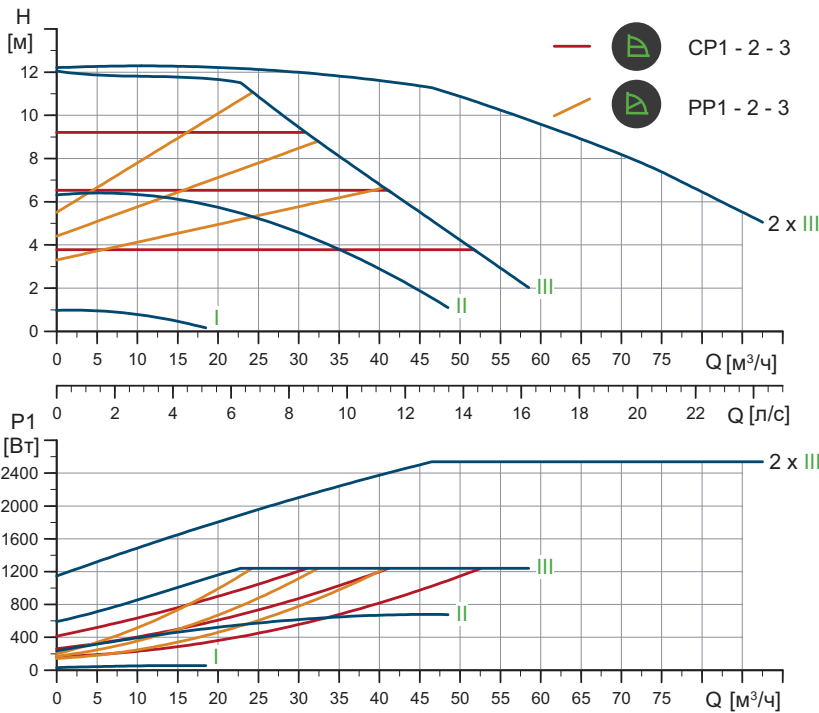


TM05 5276 3512

Тип насоса	Размеры [мм]																
	L1	L5	L6	B1	B2	B4	B6	B7	H1	H2	H3	H4	D1	D2	D3	D4	D5
MAGNA1 80-120 F	360	204	310	84	164	73	163	163	96	318	413	115	80	128	150/160	200	19

MAGNA1 D 80-120 F PN 10

1 x 230 В, 50 Гц



TM05 6357 4712

Частота вращения	P1 [Вт]	I _{н1} [А]
Мин.	32,2	0,33
Макс.	1265	5,54

Насос оснащен защитой от перегрузки.

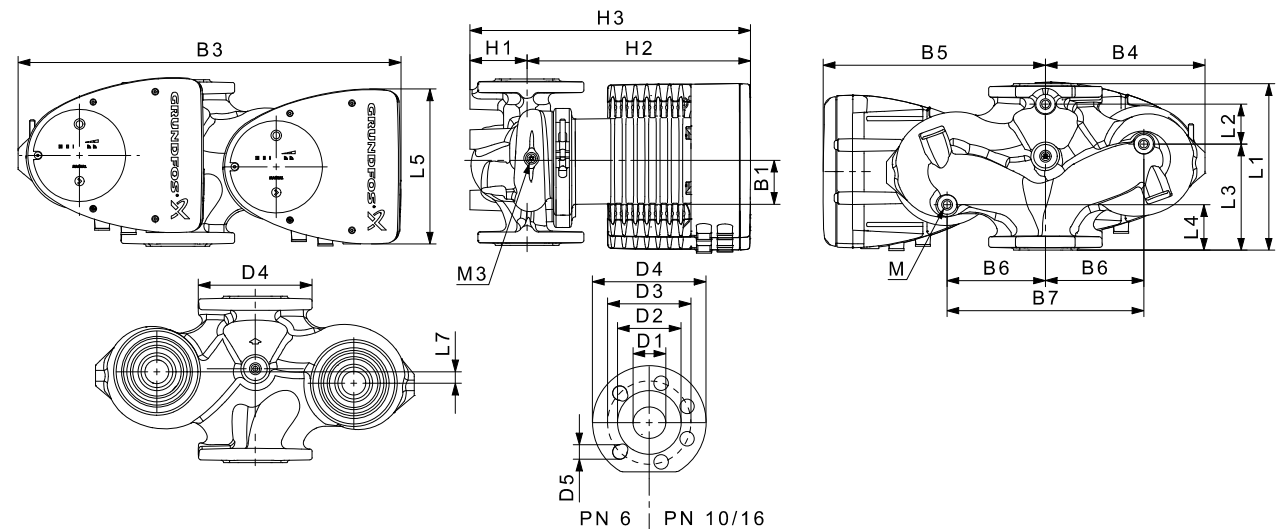
Масса нетто [кг]	Масса брутто [кг]	Объем отгруж. прод. [м³]
52,7	62,5	0,208

Подключения: См. Переходники резьбовые, стр. 101.

Давление в системе: Макс. 1,0 МПа (10 бар).
Также выпускается модификация с макс. давлением 1,6 МПа (16 бар).

Температура перекачиваемой жидкости: от -10 до +110 °С
Класс температур TF 110.

Индивидуальный индекс энергоэффективности 0,21

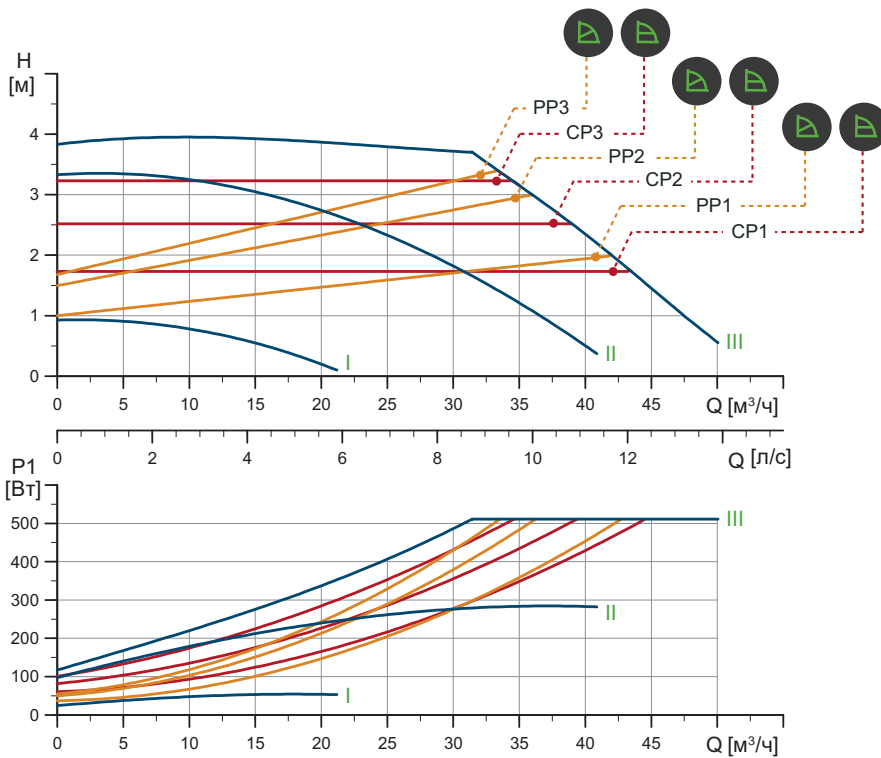


TM05 5275 3512

Тип насоса	Размеры [мм]																	Rp				
	L1	L2	L3	L4	L5	L7	B1	B3	B4	B5	B6	B7	H1	H2	H3	D1	D2	D3	D4	D5	M	M3
MAGNA1 D 80-120 F	360	218	102	102	204	0	84	538	244	294	130	260	97	318	415	80	128	150/160	200	19	12	1/4

MAGNA1 100-40 F PN 10

1 x 230 В, 50 Гц



TM05 6311 4712

Частота вращения	P1 [Вт]	I _{лн} [А]
Мин.	26	0,27
Макс.	521	2,32

Насос оснащен защитой от перегрузки.

Масса нетто [кг]	Масса брутто [кг]	Объем отгруж. прод. [м³]
34,2	36,4	0,099

Подключения:

См. *Переходники резьбовые*, стр. 101.

Давление в системе:

Макс. 1,0 МПа (10 бар).
Также выпускается модификация с макс. давлением 1,6 МПа (16 бар).

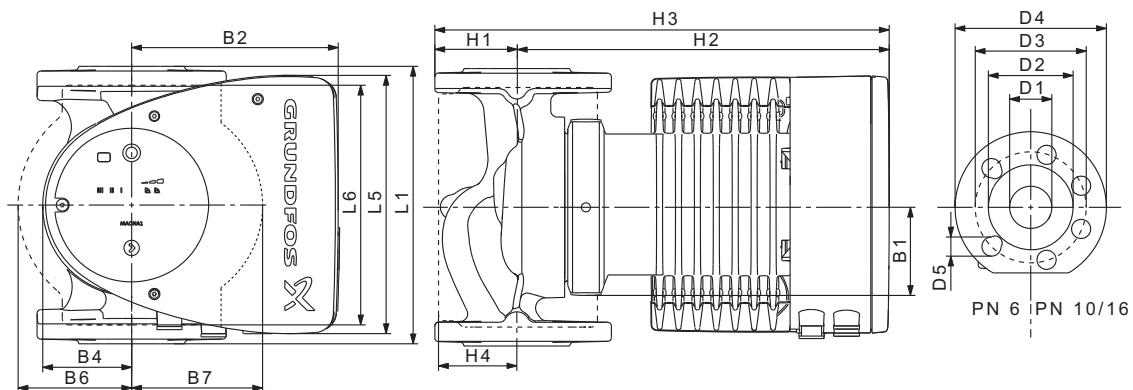
Температура перекачиваемой жидкости:

от -10 до +110 °С
Класс температур ТФ 110.

Индивидуальный индекс энергоэффективности

0,19

энергоэффективности

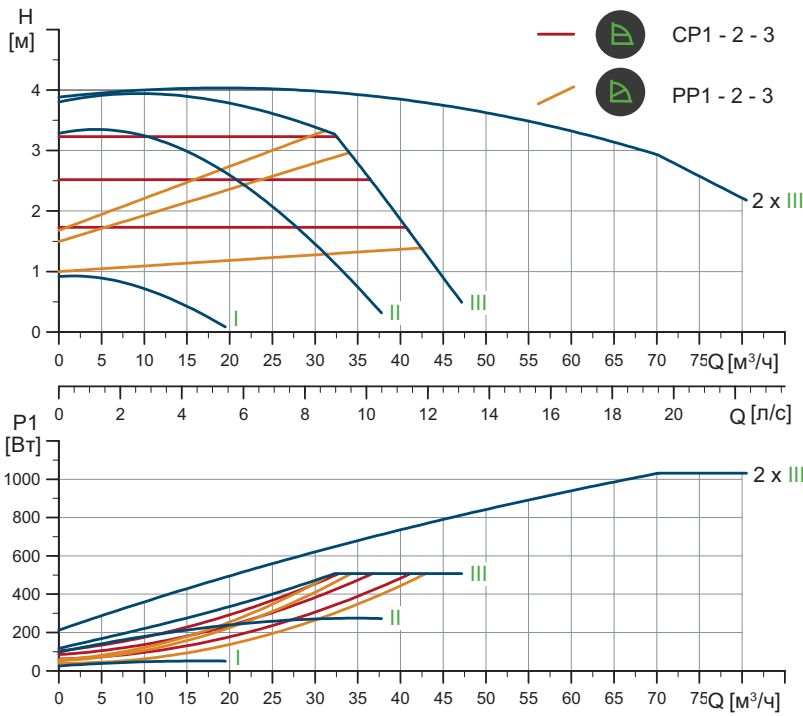


TM05 5276 3512

Тип насоса	Размеры [мм]																
	L1	L5	L6	B1	B2	B4	B6	B7	H1	H2	H3	H4	D1	D2	D3	D4	D5
MAGNA1 100-40 F	450	204	396	84	164	73	178	178	103	330	433	120	100	160	170	220	19

MAGNA1 D 100-40 F PN 10

1 x 230 В, 50 Гц



TM05 6358 4712

Частота вращения	P1 [Вт]	I _{лн} [А]
Мин.	26	0,27
Макс.	518	2,3

Насос оснащен защитой от перегрузки.

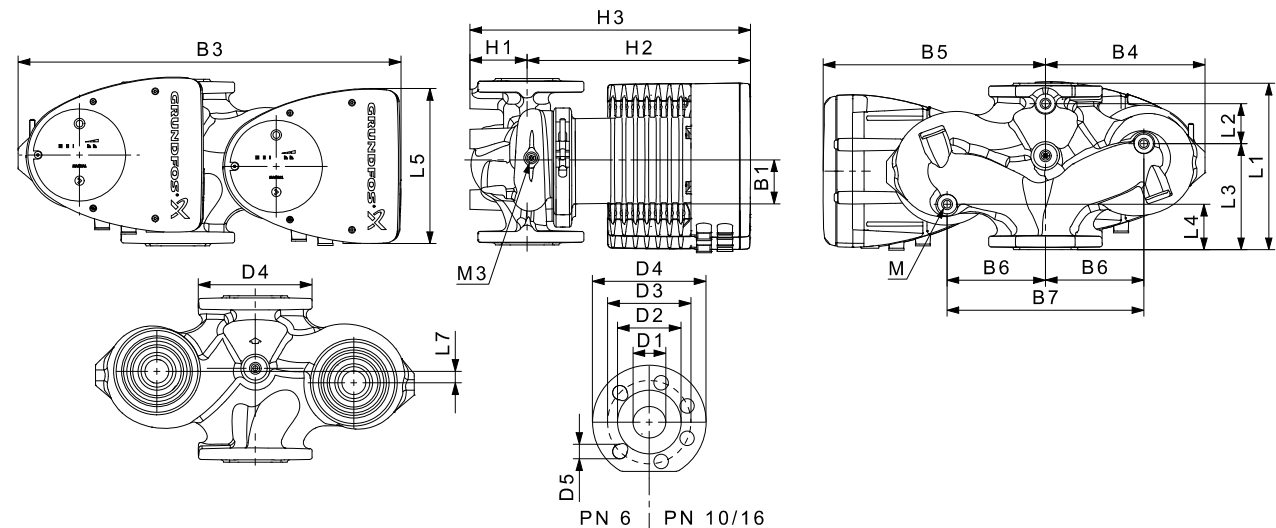
Масса нетто [кг]	Масса брутто [кг]	Объем отгруж. прод. [м³]
62,1	72,0	0,208

Подключения: См. Переходники резьбовые, стр. 101.

Давление в системе: Макс. 1,0 МПа (10 бар).
Также выпускается модификация с макс. давлением 1,6 МПа (16 бар).

Температура перекачиваемой жидкости: от -10 до +110 °С
Класс температур TF 110.

Индивидуальный индекс энергоэффективности 0,19

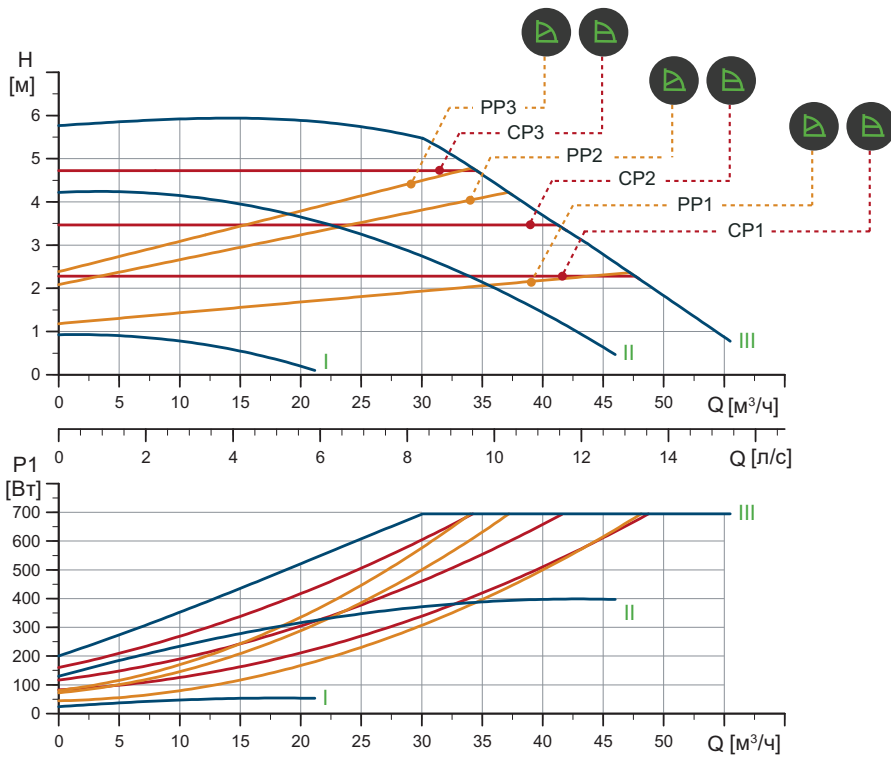


TM05 5275 3512

Тип насоса	Размеры [мм]																			Rp		
	L1	L2	L3	L4	L5	L7	B1	B3	B4	B5	B6	B7	H1	H2	H3	D1	D2	D3	D4	D5	M	M3
MAGNA1 D 100-40 F	450	243	147	147	204	0	84	551	252	299	135	270	103	330	434	100	160	170	220	19	12	1/4

MAGNA1 100-60 F PN 10

1 x 230 В, 50 Гц



TM05 6312 4712

Частота вращения	P1 [Вт]	I _{н1} [А]
Мин.	25,6	0,27
Макс.	708	3,13

Насос оснащен защитой от перегрузки.

Масса нетто [кг]	Масса брутто [кг]	Объем отгруз. прод. [м³]
34,2	36,4	0,099

Подключения:

См. *Переходники резьбовые*, стр. 101.

Давление в системе:

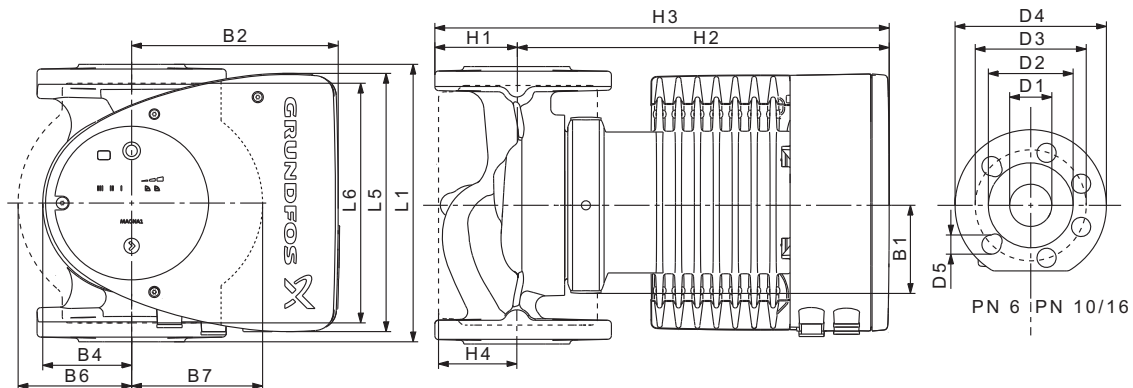
Макс. 1,0 МПа (10 бар).
Также выпускается модификация с макс. давлением 1,6 МПа (16 бар).

Температура перекачиваемой жидкости:

от -10 до +110 °С
Класс температур TF 110.

Индивидуальный индекс энергоэффективности

0,19

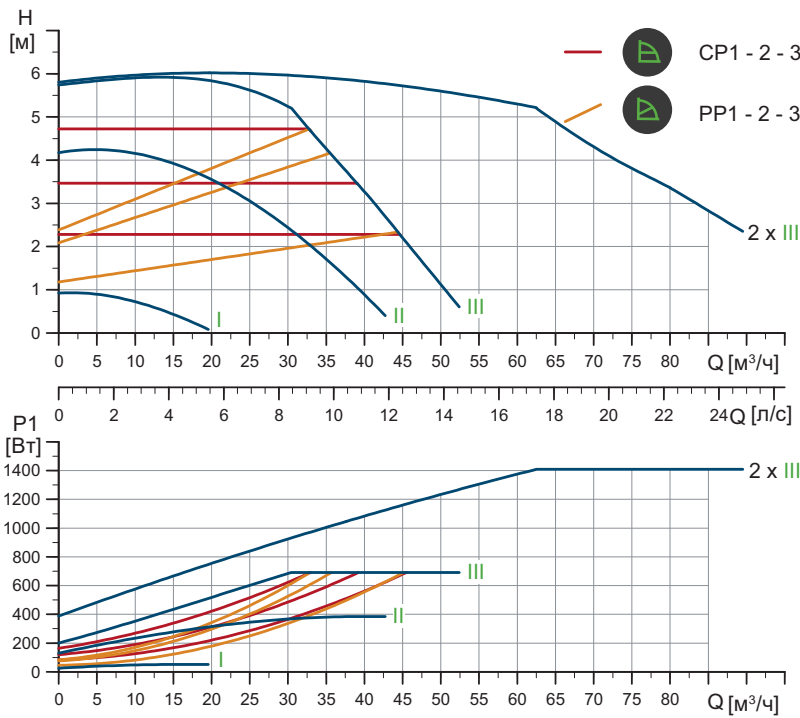


TM05 5276 3512

Тип насоса	Размеры [мм]																
	L1	L5	L6	B1	B2	B4	B6	B7	H1	H2	H3	H4	D1	D2	D3	D4	D5
MAGNA1 100-60 F	450	204	396	84	164	73	178	178	103	330	433	120	100	160	170	220	19

MAGNA1 D 100-60 F PN 10

1 x 230 В, 50 Гц



TM05 6359 4712

Частота вращения	P1 [Вт]	I_{л1} [А]
Мин.	26,1	0,28
Макс.	705	3,11

Насос оснащен защитой от перегрузки.

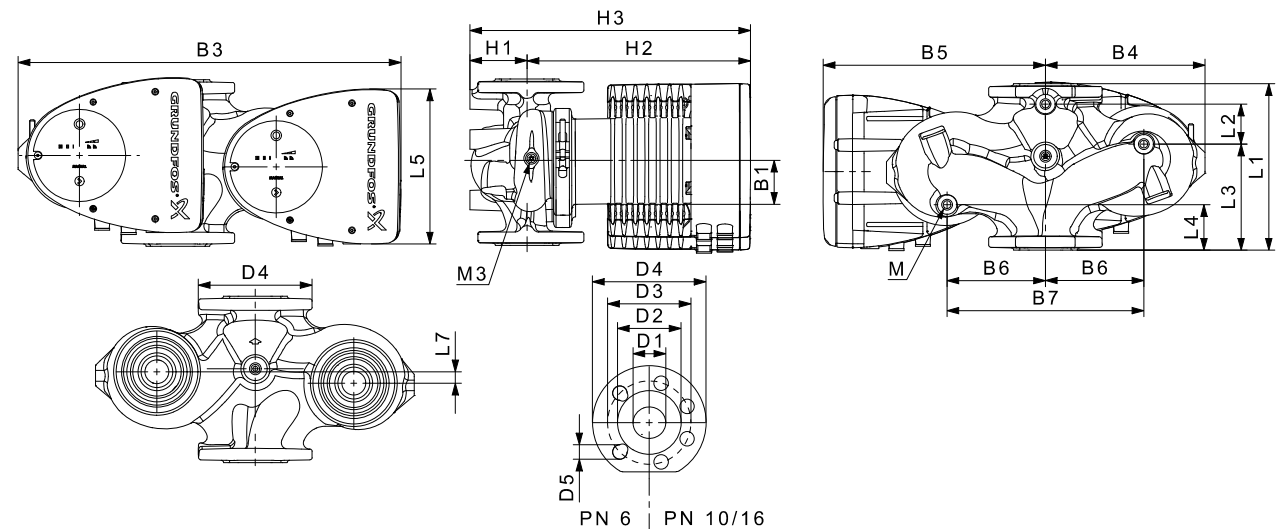
Масса нетто [кг]	Масса брутто [кг]	Объем отгруж. прод. [м³]
62,1	72,0	0,208

Подключения: См. *Переходники резьбовые*, стр. 101.

Давление в системе: Макс. 1,0 МПа (10 бар).
Также выпускается модификация с макс. давлением 1,6 МПа (16 бар).

Температура перекачиваемой жидкости: от -10 до +110 °С
Класс температур TF 110.

Индивидуальный индекс энергоэффективности 0,22

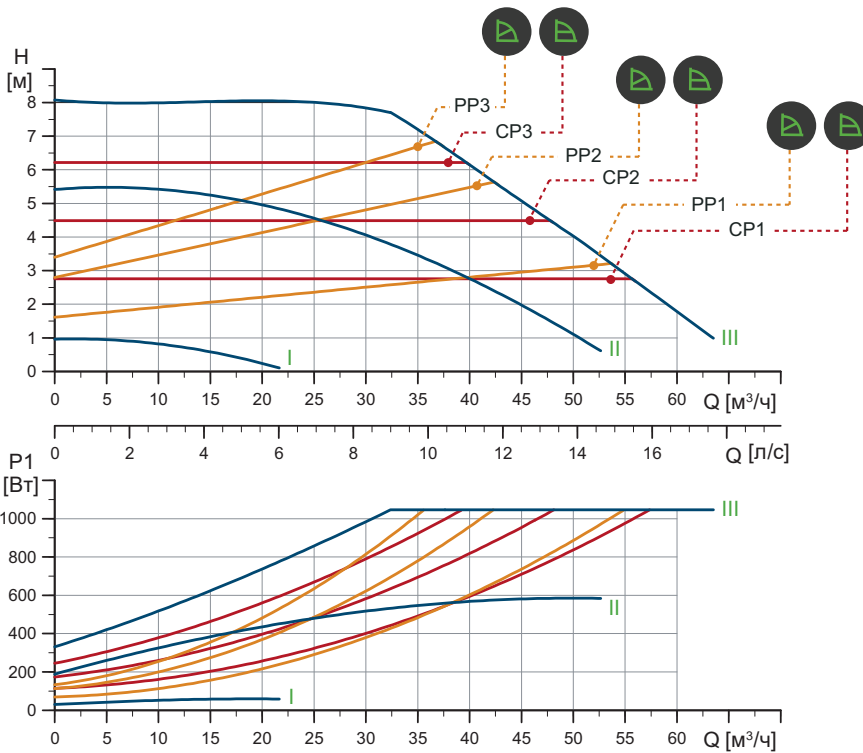


TM05 5275 3512

Тип насоса	Размеры [мм]																	Rp				
	L1	L2	L3	L4	L5	L7	B1	B3	B4	B5	B6	B7	H1	H2	H3	D1	D2	D3	D4	D5	M	M3
MAGNA1 D 100-60 F	450	243	147	147	204	0	84	551	252	299	135	270	103	330	434	100	160	170	220	19	12	1/4

MAGNA1 100-80 F PN 10

1 x 230 В, 50 Гц



Частота вращения	P1 [Вт]	I _{н/л} [А]
Мин.	31,4	0,32
Макс.	1067	4,71

Масса нетто [кг]	Масса брутто [кг]	Объем отгруж. прод. [м³]
34,8	37,0	0,099

Насос оснащен защитой от перегрузки.

Подключения:

См. Переходники резьбовые, стр. 101.

Давление в системе:

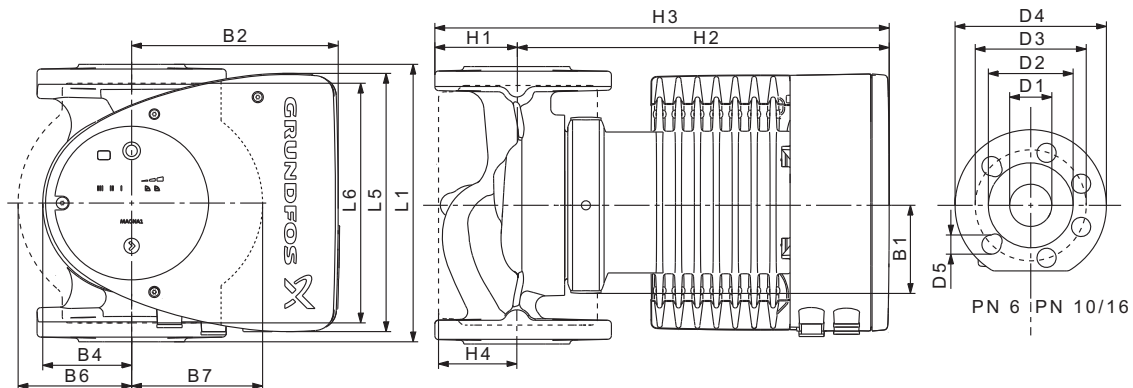
Макс. 1,0 МПа (10 бар).
Также выпускается модификация с макс. давлением 1,6 МПа (16 бар).

Температура перекачиваемой жидкости:

от -10 до +110 °С
Класс температур TF 110.

Индивидуальный индекс энергоэффективности

0,19



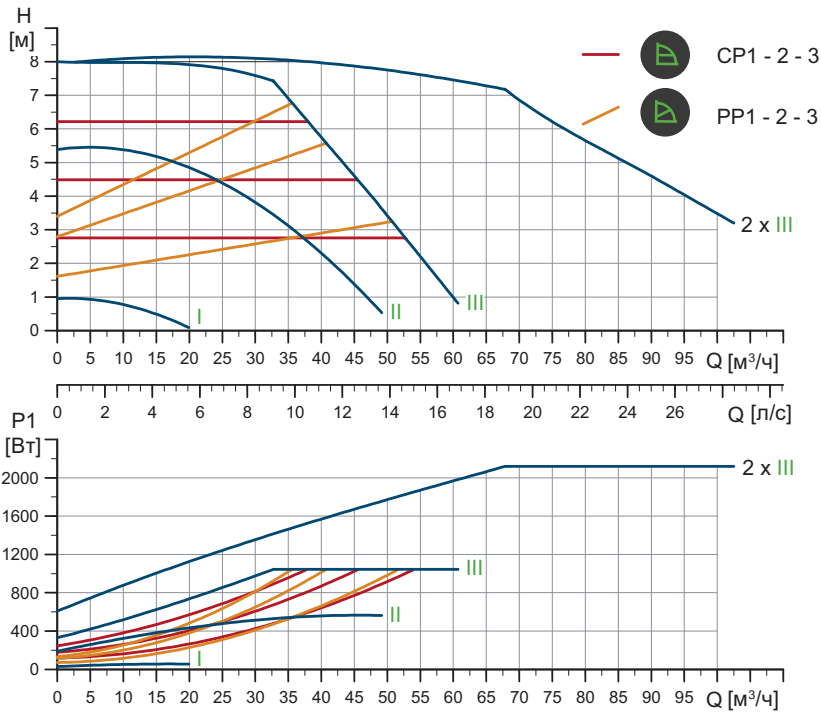
Тип насоса	Размеры [мм]																
	L1	L5	L6	B1	B2	B4	B6	B7	H1	H2	H3	H4	D1	D2	D3	D4	D5
MAGNA1 100-80 F	450	204	396	84	164	73	178	178	103	330	433	120	100	160	170	220	19

TM05 6313 4712

TM05 5276 3512

MAGNA1 D 100-80 F PN 10

1 x 230 В, 50 Гц



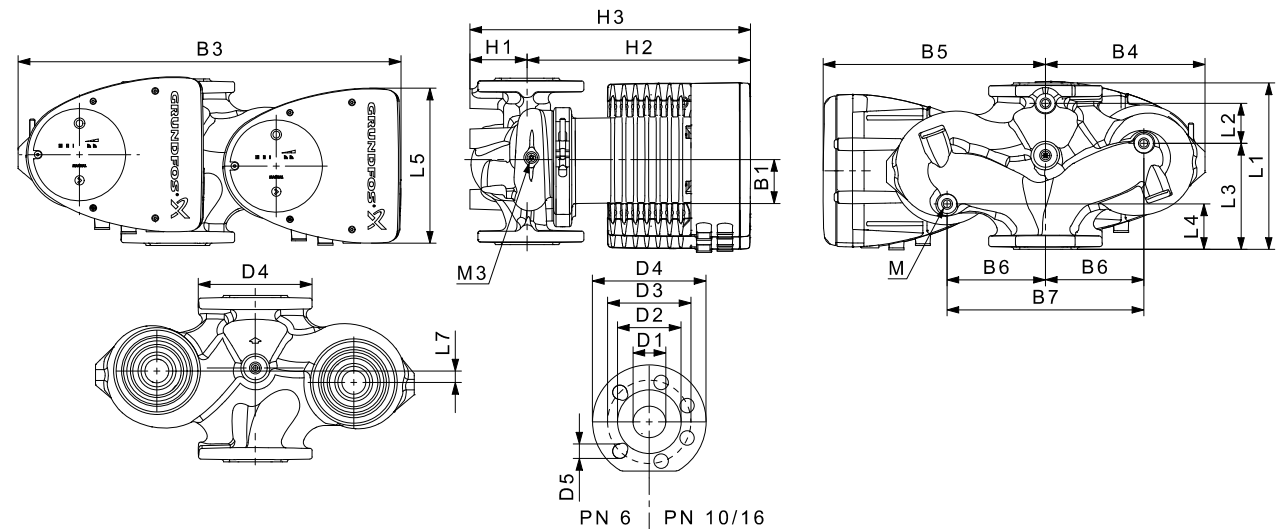
TM05 6360 4712

Частота вращения	P1 [Вт]	I _{1/1} [А]
Мин.	31,3	0,32
Макс.	1066	4,70

Насос оснащен защитой от перегрузки.

Масса нетто [кг]	Масса брутто [кг]	Объем отгруж. прод. [м³]
62,3	72,2	0,208

Подключения: См. Переходники резьбовые, стр. 101.
 Давление в системе: Макс. 1,0 МПа (10 бар). Также выпускается модификация с макс. давлением 1,6 МПа (16 бар).
 Температура перекачиваемой жидкости: от -10 до +110 °С
 Класс температур TF 110.
 Индивидуальный индекс энергоэффективности: 0,22

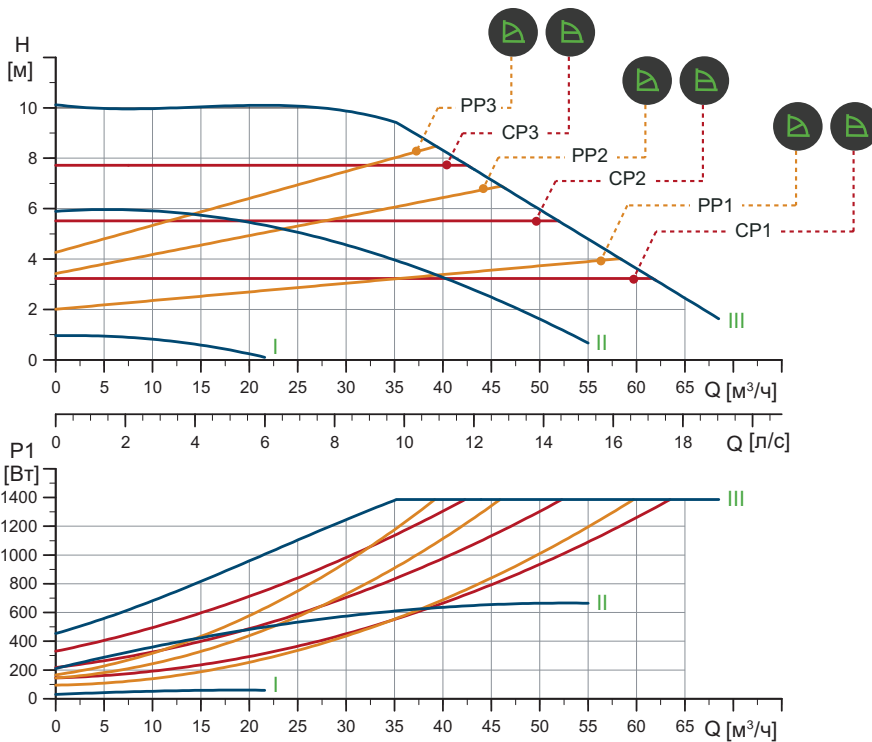


TM05 5275 3512

Тип насоса	Размеры [мм]																		Rp			
	L1	L2	L3	L4	L5	L7	B1	B3	B4	B5	B6	B7	H1	H2	H3	D1	D2	D3	D4	D5	M	M3
MAGNA1 D 100-80 F	450	243	147	147	204	0	84	551	252	299	135	270	103	330	434	100	160	170	220	19	12	1/4

MAGNA1 100-100 F PN 10

1 x 230 В, 50 Гц



TM05 6314 4712

Частота вращения	P1 [Вт]	I _{н1} [А]
Мин.	31,3	0,32
Макс.	1413	6,23

Насос оснащен защитой от перегрузки.

Масса нетто [кг]	Масса брутто [кг]	Объем отгруж. прод. [м³]
34,8	37,0	0,099

Подключения:

См. Переходники резьбовые, стр. 101.

Давление в системе:

Макс. 1,0 МПа (10 бар).
Также выпускается модификация с макс. давлением 1,6 МПа (16 бар).

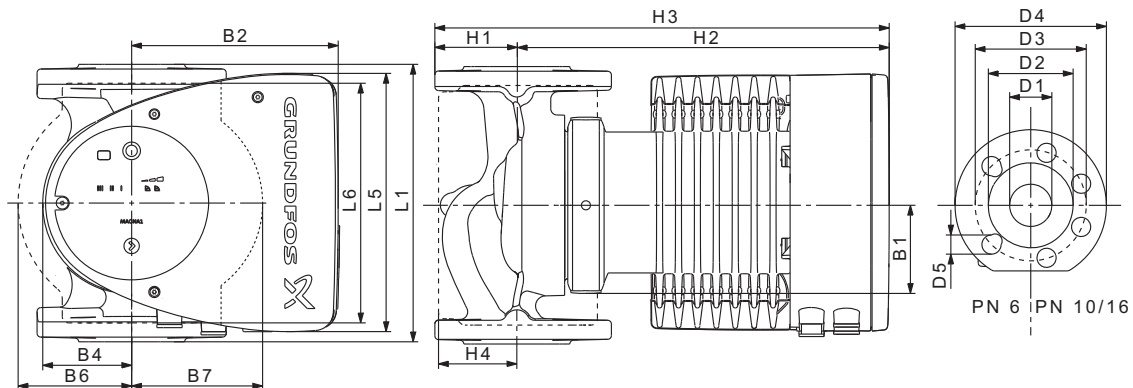
Температура перекачиваемой жидкости:

от -10 до +110 °С
Класс температур TF 110.

Индивидуальный индекс

0,19

энергоэффективности

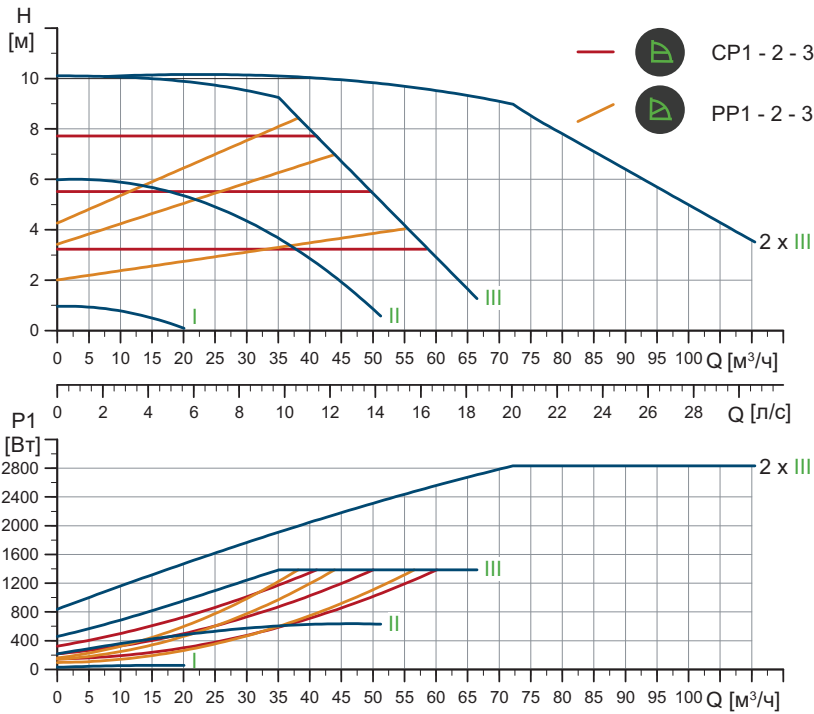


TM05 5276 3512

Тип насоса	Размеры [мм]																
	L1	L5	L6	B1	B2	B4	B6	B7	H1	H2	H3	H4	D1	D2	D3	D4	D5
MAGNA1 100-100 F	450	204	396	84	164	73	178	178	103	330	433	120	100	160	170	220	19

MAGNA1 D 100-100 F PN 10

1 x 230 В, 50 Гц



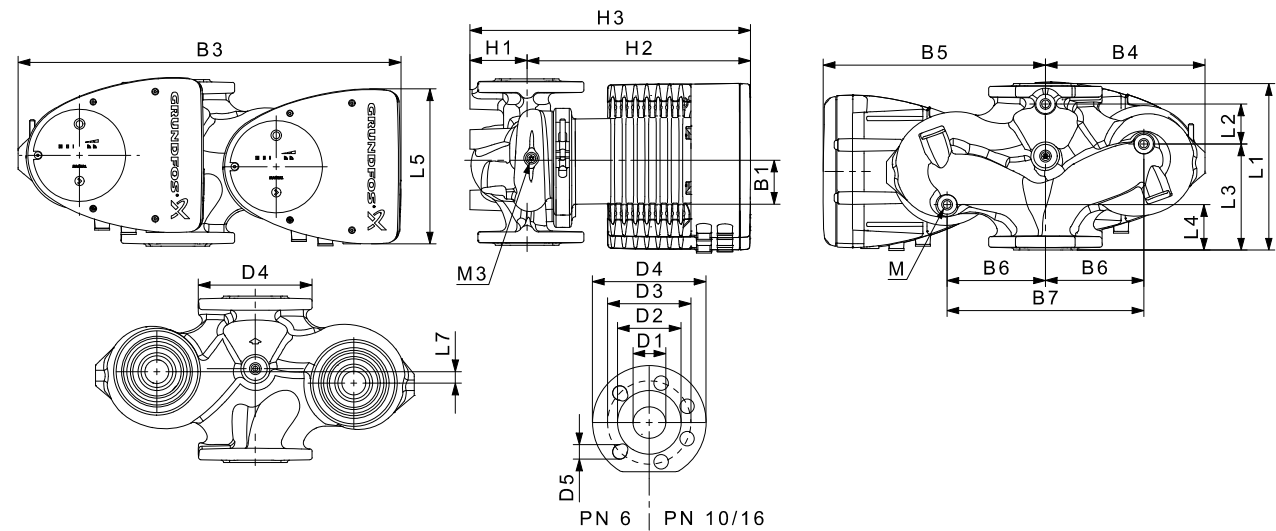
TM05 6361 4712

Частота вращения	P1 [Вт]	I _{н1} (А)
Мин.	31,1	0,32
Макс.	1413	6,23

Насос оснащен защитой от перегрузки.

Масса нетто [кг]	Масса брутто [кг]	Объем отгруж. прод. [м³]
62,3	72,2	0,208

Подключения: См. Переходники резьбовые, стр. 101.
 Давление в системе: Макс. 1,0 МПа (10 бар).
 Также выпускается модификация с макс. давлением 1,6 МПа (16 бар).
 Температура перекачиваемой жидкости: от -10 до +110 °С
 Класс температур TF 110.
 Индивидуальный индекс энергоэффективности 0,19

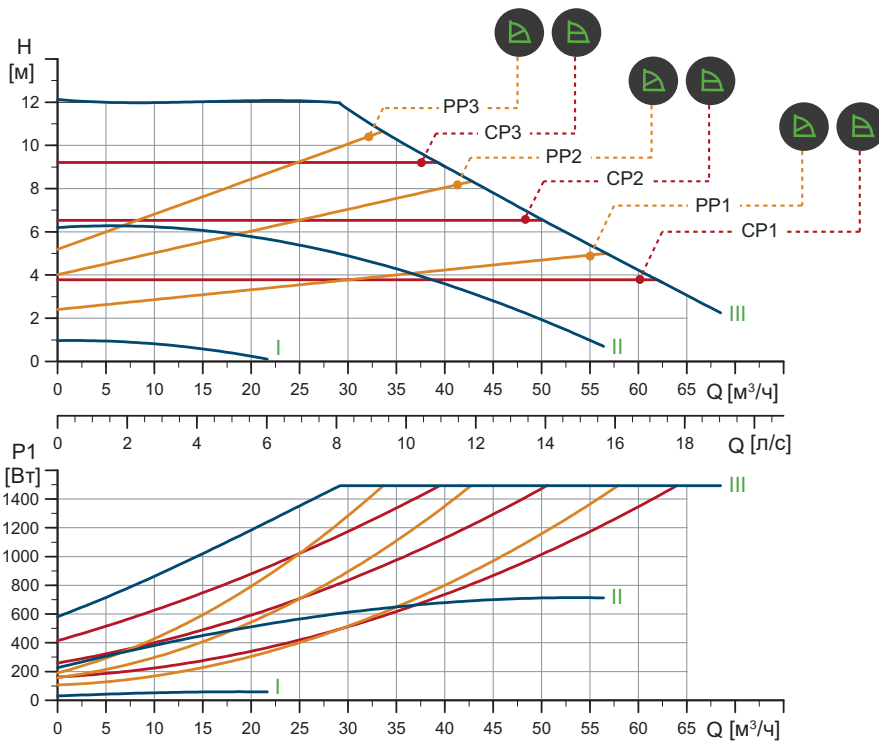


TM05 5275 3512

Тип насоса	Размеры [мм]																			Rp		
	L1	L2	L3	L4	L5	L7	B1	B3	B4	B5	B6	B7	H1	H2	H3	D1	D2	D3	D4	D5	M	M3
MAGNA1 D 100-100 F	450	243	147	147	204	0	84	551	252	299	135	270	103	330	434	100	160	170	220	19	12	1/4

MAGNA1 100-120 F PN 10

1 x 230 В, 50 Гц



TM05 6315 4712

Частота вращения	P1 [Вт]	I _{н1} [А]
Мин.	31,1	0,32
Макс.	1523	6,73

Масса нетто [кг]	Масса брутто [кг]	Объем отгруж. прод. [м³]
34,8	37,0	0,099

Насос оснащен защитой от перегрузки.

Подключения:

См. Переходники резьбовые, стр. 101.

Давление в системе:

Макс. 1,0 МПа (10 бар).
Также выпускается модификация с макс. давлением 1,6 МПа (16 бар).

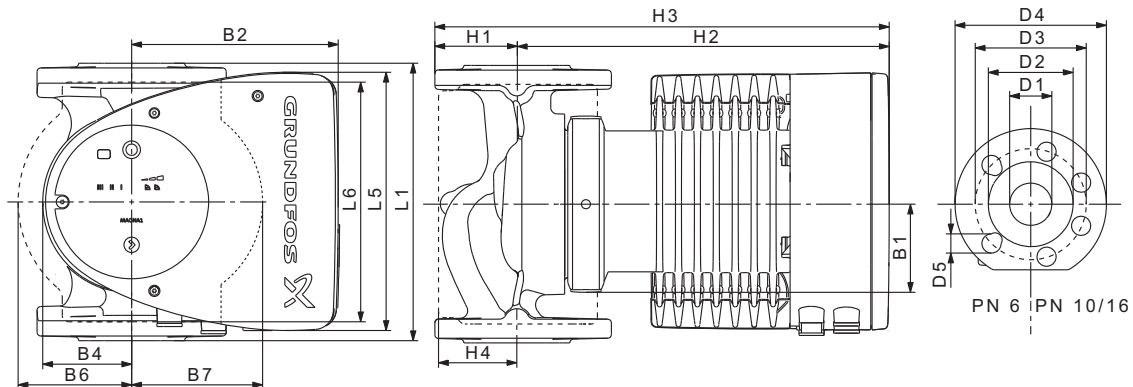
Температура перекачиваемой жидкости:

от -10 до +110 °С
Класс температур TF 110.

Индивидуальный индекс

0,20

энергоэффективности

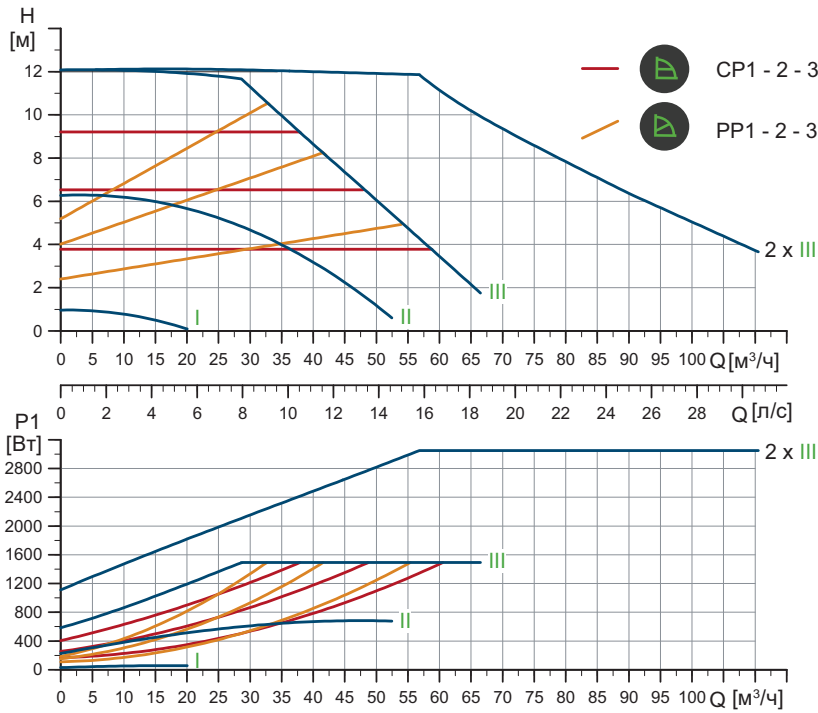


TM05 5276 3512

Тип насоса	Размеры [мм]																
	L1	L5	L6	B1	B2	B4	B6	B7	H1	H2	H3	H4	D1	D2	D3	D4	D5
MAGNA1 100-120 F	450	204	396	84	164	73	178	178	103	330	433	120	100	160	170	220	19

MAGNA1 D 100-120 F PN 10

1 x 230 В, 50 Гц



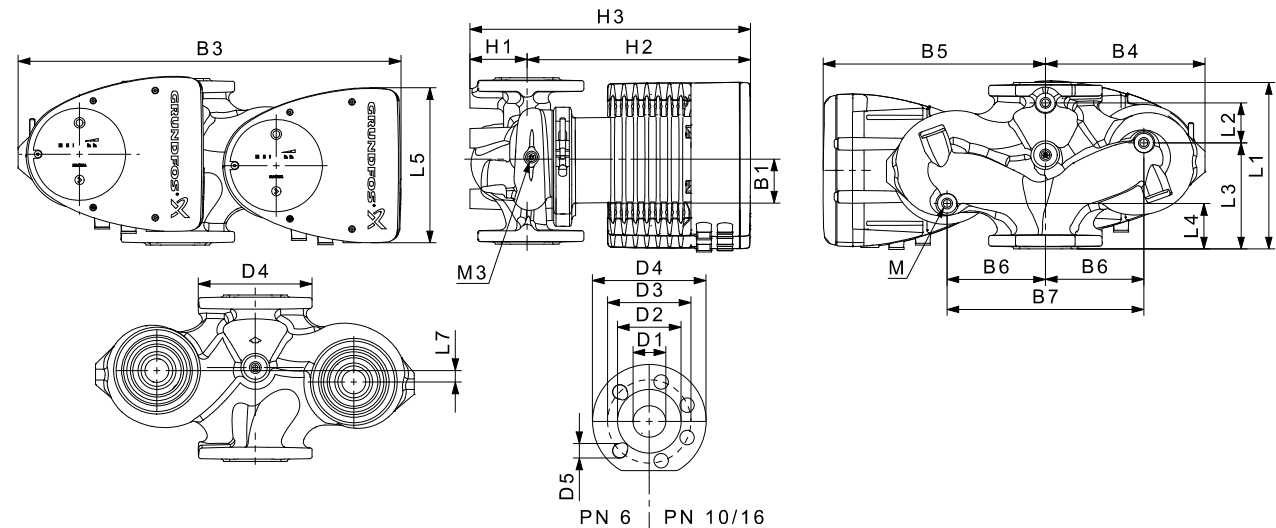
TM05 6362 4712

Частота вращения	P1 [Вт]	I _{лн} [А]
Мин.	31,2	0,32
Макс.	1521	6,71

Насос оснащен защитой от перегрузки.

Масса нетто [кг]	Масса брутто [кг]	Объем отгруж. прод. [м³]
62,3	72,7	0,208

Подключения: См. Переходники резьбовые, стр. 101.
 Давление в системе: Макс. 1,0 МПа (10 бар).
 Также выпускается модификация с макс. давлением 1,6 МПа (16 бар).
 Температура перекачиваемой жидкости: от -10 до +110 °С
 Класс температур TF 110.
 Индивидуальный индекс энергоэффективности: 0,22



TM05 5275 3512

Тип насоса	Размеры [мм]																	Rp				
	L1	L2	L3	L4	L5	L7	B1	B3	B4	B5	B6	B7	H1	H2	H3	D1	D2	D3	D4	D5	M	M3
MAGNA1 D 100-120 F	450	243	147	147	204	0	84	551	252	299	135	270	103	330	434	100	160	170	220	19	12	1/4

8. Комплекующие

Комплекты изоляции для систем кондиционирования и охлаждения воздуха

Одинарные насосы для систем кондиционирования и охлаждения воздуха могут быть дополнительно оснащены теплоизоляционными кожухами. Комплект состоит из двух кожухов, изготовленных из полиуретана и самоклеящейся ленты, обеспечивающей герметичность сборки.



Рис. 26 Установка теплоизоляционного кожуха на насос MAGNA1

Примечание: Габаритные размеры теплоизоляционных кожухов для систем кондиционирования и охлаждения воздуха отличаются от размеров теплоизоляционных кожухов для систем отопления.

Примечание: Теплоизоляционные кожухи для одинарных насосов, предназначенных для отопительных систем, поставляются в комплекте с насосом. Теплоизоляционные кожухи можно заказать в качестве комплектующих.

Технические характеристики

- Удельное объемное сопротивление > 10¹⁵ Ом·см по DIN 60093
- Теплопроводность - 0,036 Ватт/мК при 0 °С и 0,039 Ватт/мК при 40 °С по DIN 52612
- Плотность - 33 ± 5 кг/м³ по ISO 845
- Интервал рабочих температур от -40 до +90 °С по ISO 2796.

Глухие фланцы

Глухой фланец используется для заглушки отверстия, когда один из насосов сдвоенного насоса снимается на техническое обслуживание, чтобы обеспечить непрерывную работу другого насоса.

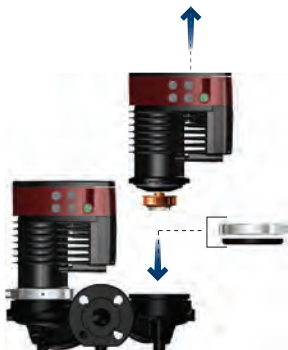


Рис. 27 Установка глухого фланца

Дополнительные штекеры ALPHA



Рис. 28 Штекеры Alpha

Поз.	Наименование
1	Стандартный штекер ALPHA
2	Угловой штекер ALPHA
3	Угловой штекер ALPHA с кабелем длиной 4 м

Grundfos GO

Одинарные насосы MAGNA1 поддерживают соединение с Grundfos GO Remote посредством связи в инфракрасном диапазоне (IR).

Сдвоенные насосы MAGNA1 D поддерживают соединение с Grundfos GO Remote как с помощью связи в инфракрасном диапазоне (IR), так и с помощью радиосвязи.

Для подключения приложения Grundfos GO Remote к насосу необходим дополнительный модуль. Доступны два варианта:

MI 204

Модуль MI 204 обладает встроенной инфракрасной и радиосвязью. Модуль MI 204 предназначен для использования совместно с устройствами Apple iPhone и iPod, имеющими разъем Lightning.



Рис. 29 MI 204

Комплект поставки:

- Grundfos MI 204
- Чехол
- Краткое руководство (Quick Guide)
- Зарядный шнур.

MI 301

Модуль MI 301 обладает встроенной инфракрасной и радиосвязью. Модуль MI 301 предназначен для использования совместно с устройствами на базе iOS или Android, поддерживающими Bluetooth.



Рис. 30 MI 301

Комплект поставки:

- Grundfos MI 301
- Краткое руководство (Quick Guide)
- Зарядное устройство.

Трубные соединения

Переходники резьбовые

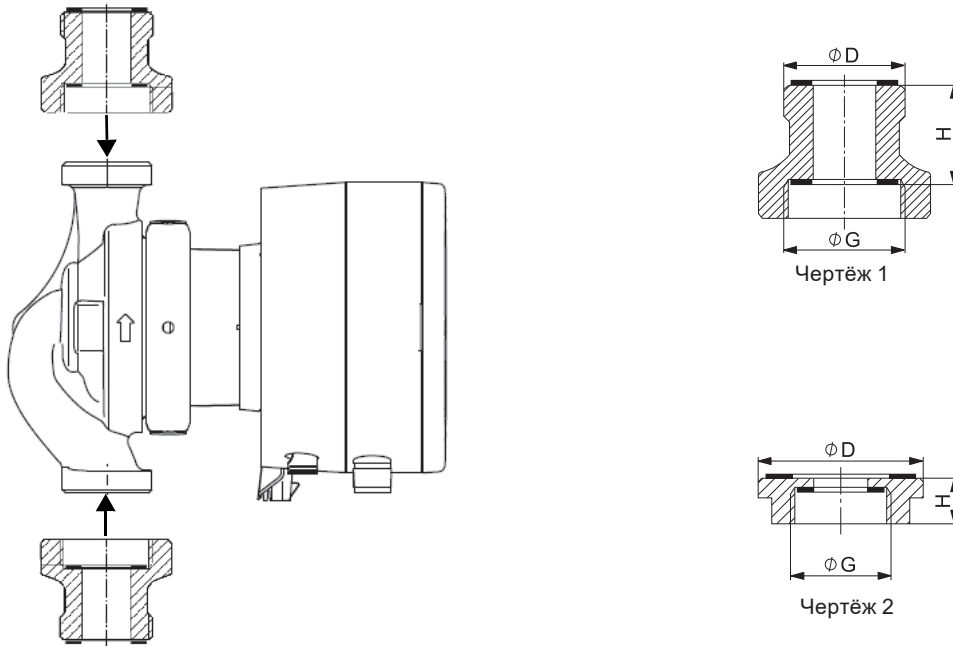
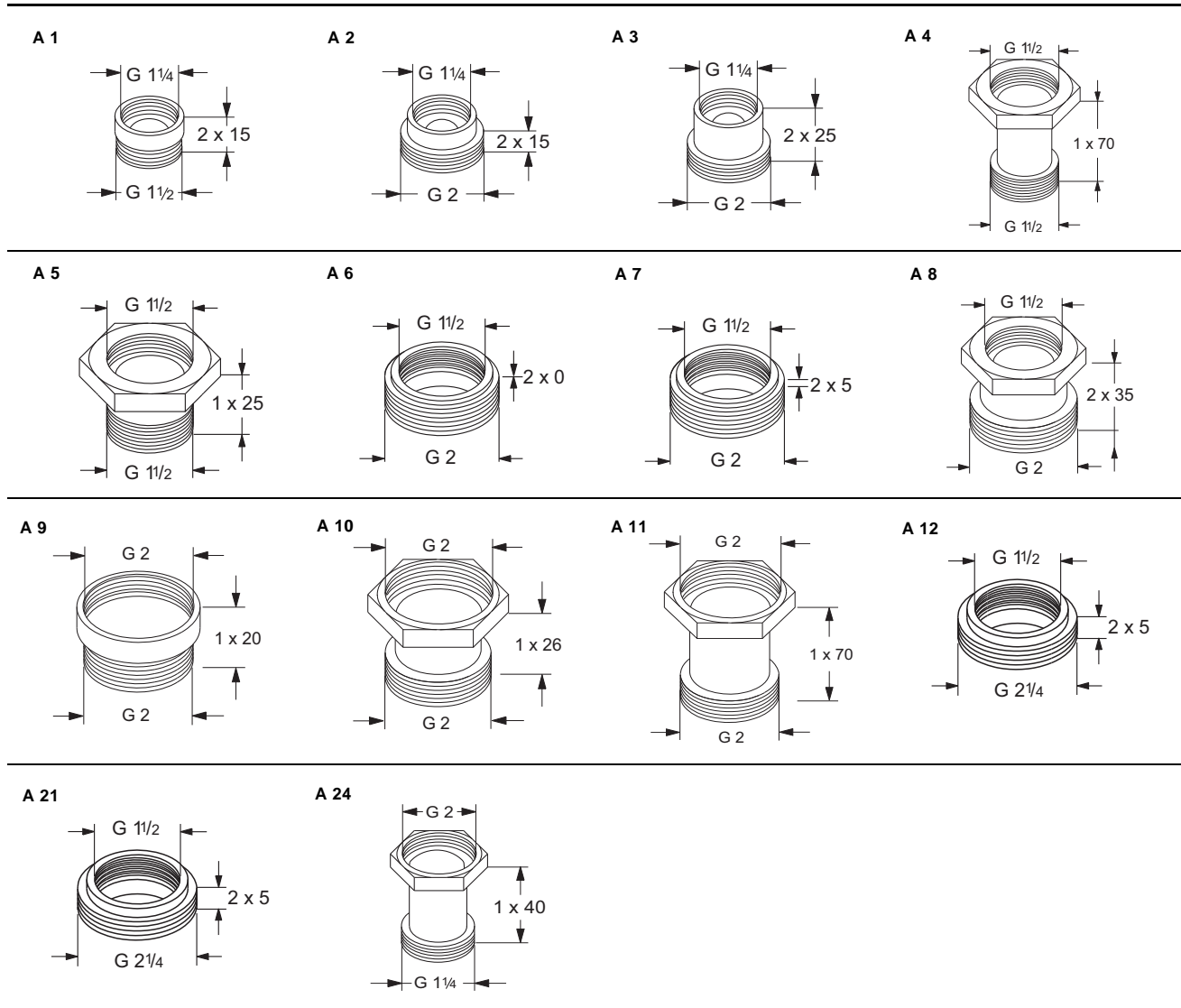


Рис. 31 Пример резьбовых переходников

TM05 8617 - TM05 8618

Новое соединение насоса, G	Соединение с накидной гайкой, D	Длина переходника, Н [мм]	Тип переходника	Рисунок	Материал
G 1 1/4	G 1 1/4	1x40	A 24 G	1	Латунь (Ms)
	G 1 1/4	2x15	A 1	1	Бронза (Rg)
	G 2	2x15	A 2	1	Бронза (Rg)
	G 2	2x25	A 3	1	Бронза (Rg)
G 1 1/2	G 1 1/2	1x70	A 4	1	Чугун (GG)
	G 1 1/2	1x25	A 5	1	Чугун (GG)
	G 2	2x0	A 6	2	Латунь (Ms)
	G 2	2x5	A 7	2	Бронза (Rg)
	G 2	2x35	A 8	1	Чугун (GG)
	G 2 1/4	2x5	A 21	2	Латунь (Ms)
G 2	G 2	1x20	A 9	1	Бронза (Rg)
	G 2	1x26	A 10	1	Чугун (GG)
	G 2	1x70	A 11	1	Чугун (GG)

Типы резьбы



Резьба G имеет цилиндрическую форму в соответствии со стандартом EN-ISO 228-1. Резьба R имеет коническую форму в соответствии со стандартом ISO 7-1. Например, если размер резьбы 1 1/2 дюйма, резьба обозначается как G 1 1/2 или R 1 1/2.

Наружная резьба G (цилиндрическая) может ввинчиваться только во внутреннюю резьбу G.

Наружная резьба R (коническая) может ввинчиваться во внутреннюю резьбу G или R. См. рис. 32.

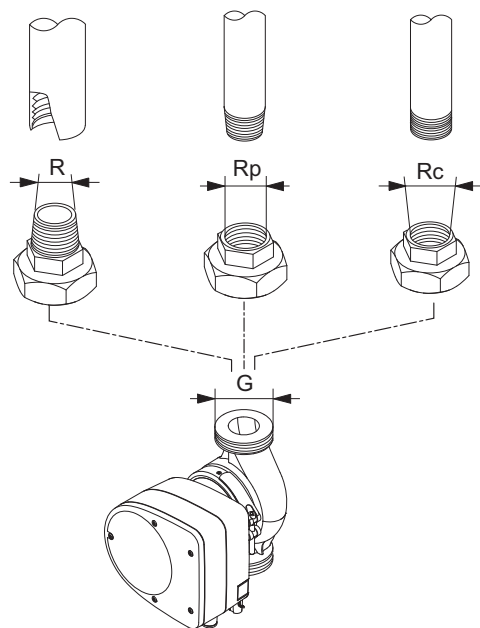
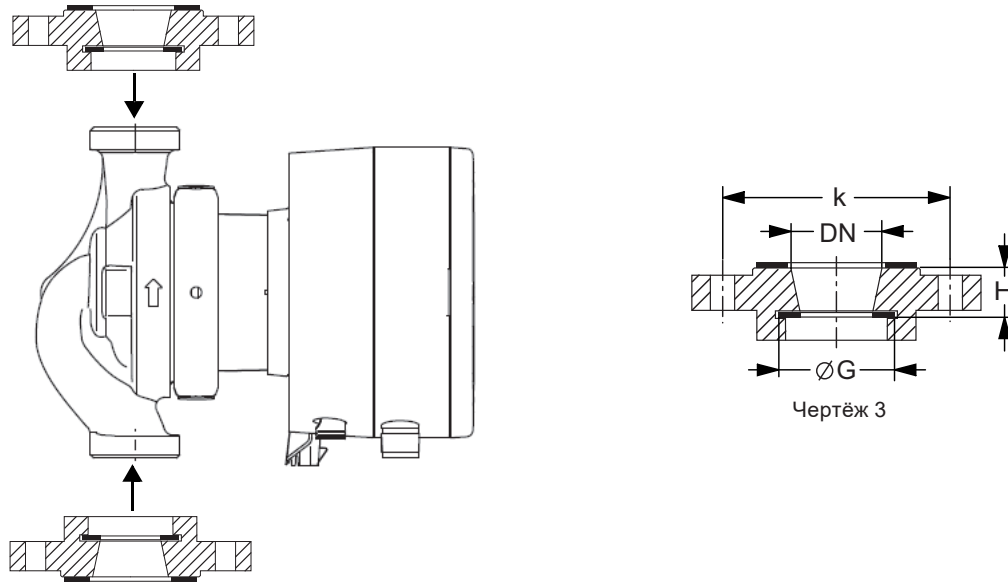


Рис. 32 Резьба G и резьба R

TM06 0438 0214

Переходники фланцево-резьбовые

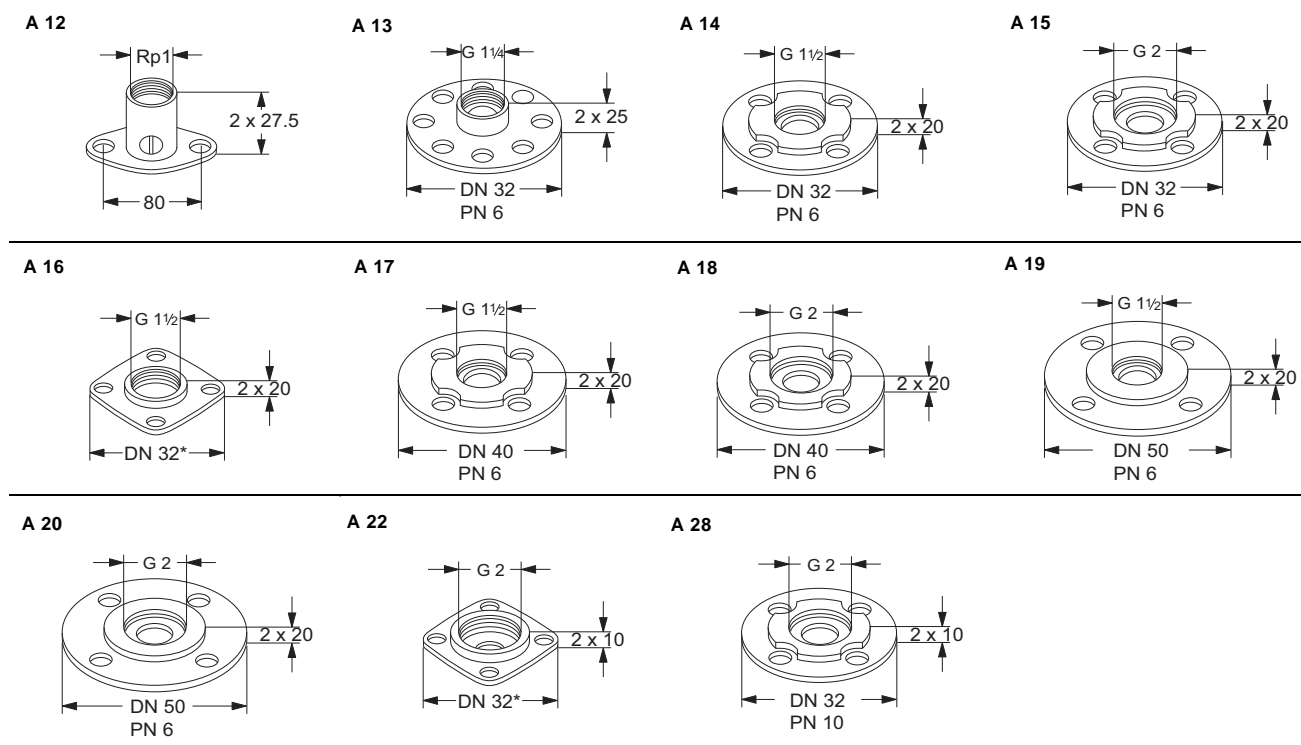


TM06 0450

Рис. 33 Пример фланцево-резьбовых переходников

Новое соединение насоса	Фланцевое соединение	Длина переходника, Н [мм]	k [мм]	Тип переходника	Рисунок	Материал
G 1 1/4	DN 32	2x25	90	A 13	3	Бронза (Rg)
	DN 32*	2x0	90	A 16	3	Чугун (GG)
G 1 1/2	DN 32	2x20	90	A 14	3	Чугун (GG)
	DN 40	2x20	100	A 17	3	Чугун (GG)
	DN 50	1x20	110	A 19	3	Чугун (GG)
G2	DN 32*	1x10	90	A 22	3	Чугун (GG)
	DN 32	2x10	100	A 28	3	Чугун (GG)
	DN 40	2x20	100	A 18	3	Чугун (GG)
	DN 50	2x20	110	A 20	3	Чугун (GG)
Овальный фланец	Rp 1	1x27,5	80	A 12	3	Латунь (Ms)

* Квадратный фланец для насосов Grundfos



Переходники фланцевые

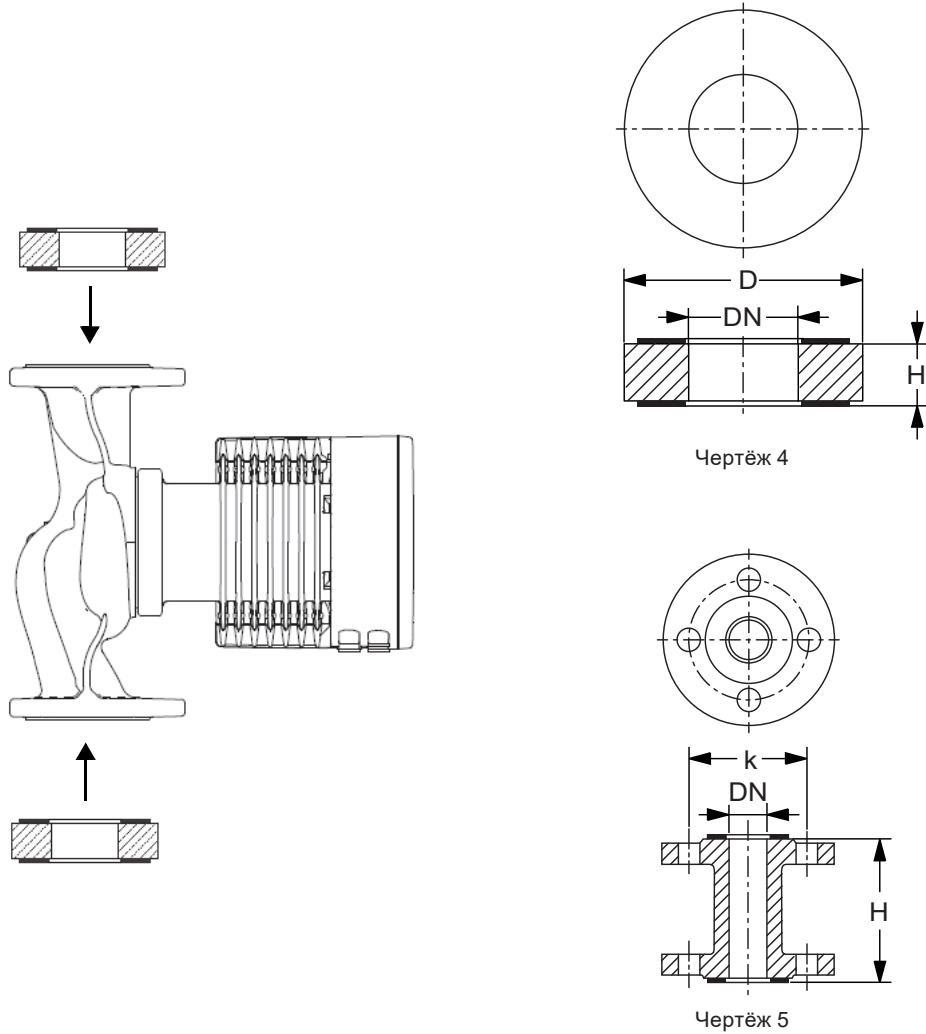
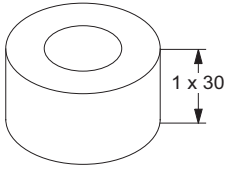


Рис. 34 Пример фланцевых переходников

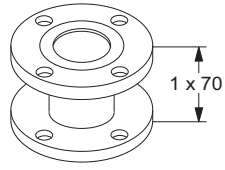
Новое соединение насоса	Длина переходника, H [мм]	k [мм] PN 6	k [мм] PN 10	D [мм] PN 6	D [мм] PN 10	Тип переходника	Рисунок	Материал
DN 40	1x70	100	110			A 40-70	5	Чугун (GG)
	1x30			82	88	A 40-30	4	Сталь (St)
	1x10			90	102	A 50-10	4	Чугун (GG)
DN 50	1x20			90	102	A 50-20	4	Чугун (GG)
	1x40			90	102	A 50-40	4	Сталь (St)
	1x50			90	102	A 50-50	4	Чугун (GG)
	1x60	110	125			A 50-60	5	Чугун (GG)
DN 65	1x10			110	122	A 65-10	4	Чугун (GG)
	1x25			110	122	A 65-25	4	Чугун (GG)
	1x160	130	145			A 65-160	5	Сталь (St)
DN 80	1x10			127	138	A 80-10	4	Чугун (GG)
	1x15			127	138	A 80-15	4	Чугун (GG)
	1x20			127	138	A 80-20	4	Чугун (GG)
	1x25			127	138	A 80-25	4	Чугун (GG)
	1x40			127	138	A 80-40	4	Чугун (GG)
	1x50			127	138	A 80-50	4	Чугун (GG)
DN 100	1x140	150	165			A 80-140	5	Сталь (St)
	2x23				106	A 100-50	4	Сталь (St)

TM06 0449 - TM06 0451

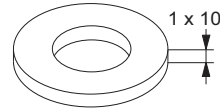
A 40-30



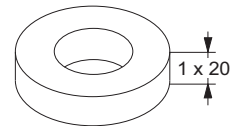
A 40-70



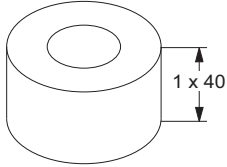
A 50-10



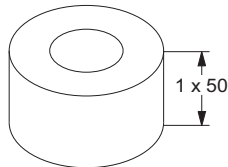
A 50-20



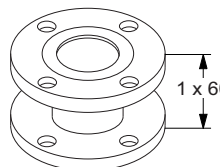
A 50-40



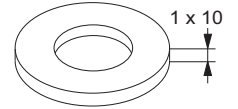
A 50-50



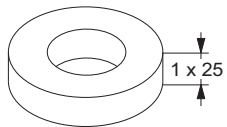
A 50-60



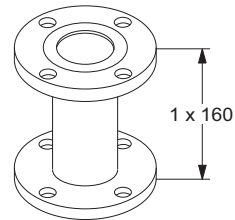
A 65-10



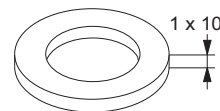
A 65-25



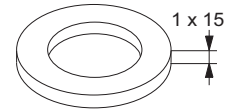
A 65-160



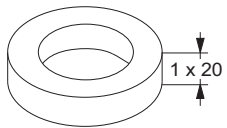
A 80-10



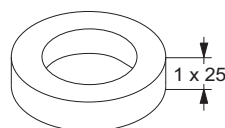
A 80-15



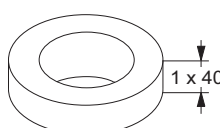
A 80-20



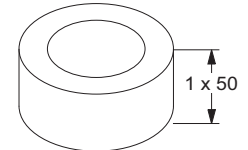
A 80-25



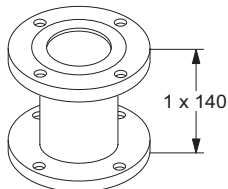
A 80-40



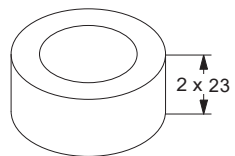
A 80-50



A 80-140



A 100-50



1. Описание изделия

Циркуляционные насосы UPS xx-100 и UPSD xx-100 для циркуляции холодной и горячей воды:

- в системах отопления,
- в системах бытового горячего водоснабжения,
- в системах охлаждения и кондиционирования воздуха.

Максимальное давление в гидросистеме: 10 бар

Температура перекачиваемой жидкости: от -25 °С до + 110 °С



Условное обозначение

Пример	UPS	D	32	100	F
Циркуляционный насос					
Сдвоенный насосный агрегат					
Номинальный диаметр всасывающего и напорного патрубков (DN)					
Максимальный напор [дм]					
Трубное соединение: = трубная резьба (если нет буквенного обозначения) F = фланцевое соединение					
Корпус насоса = чугун (если нет буквенного обозначения) N = нержавеющая сталь					

2. Общие сведения

Назначение

Циркуляционные насосы серии 100 фирмы GRUNDFOS предназначены специально для работы в системах отопления. Насосы также применяются для циркуляции в системах горячего водоснабжения, а также в системах охлаждения и кондиционирования воздуха.

Системы отопления

Насосы UPS используются для различных систем отопления. UPS имеют три скорости вращения вала.

Насосы применяются главным образом для одно- или двухтрубных систем отопления, но могут также использоваться в смесительных контурах крупных систем.

Для систем теплых полов рекомендуется применять UPS N в исполнении из нержавеющей стали, поскольку перекачиваемая жидкость часто содержит большое количество воздуха, что вызывает коррозию чугунного корпуса.

Системы горячего водоснабжения

Для циркуляции в системах горячего водоснабжения применяются насосы модели UPS N с корпусом из нержавеющей стали.

Системы охлаждения и кондиционирования воздуха

Стандартные насосы UPS xx-100 применяются в системах охлаждения и кондиционирования воздуха в зависимости от модели/типоразмера (смотрите номенклатуру изделий). Диапазон значений температуры: $-25\text{ }^{\circ}\text{C} \dots +110\text{ }^{\circ}\text{C}$.

Эти насосы пригодны для циркуляции как холодного, так и горячего теплоносителя.

При использовании теплоносителей на основе гликолей необходим пересчет параметров из-за повышенных значений плотности и гидравлической вязкости.

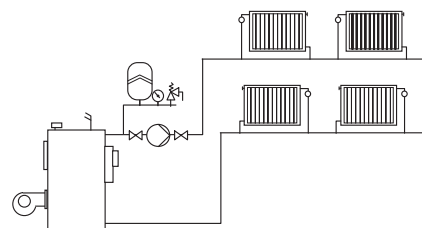
Конструкция

Насосы UPS являются насосами с ротором, изолированным от статора герметичной гильзой, т.е. насос и электродвигатель образуют единый узел без уплотнений вала, в котором применяются всего лишь две уплотнительные прокладки. Подшипники смазываются перекачиваемой жидкостью.

Особенности этих насосов:

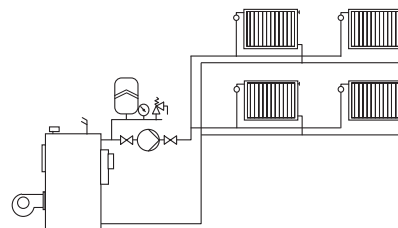
- вал и радиальные подшипники из керамики;
- графитовый упорный подшипник;
- защитная гильза ротора и подшипниковая пластина из нержавеющей стали;
- рабочее колесо из композита;
- корпус насоса из чугуна или нержавеющей стали (UPS 32–100 N).

Однотрубная система отопления



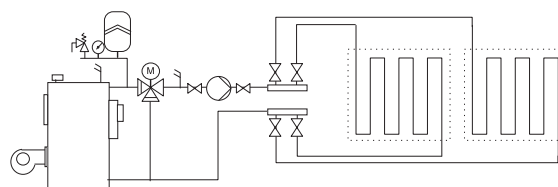
TM01 0163 0697

Двухтрубная система отопления



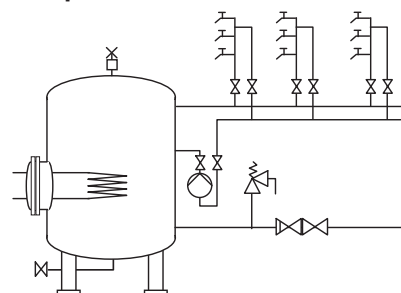
TM01 0164 0697

Система теплых полов



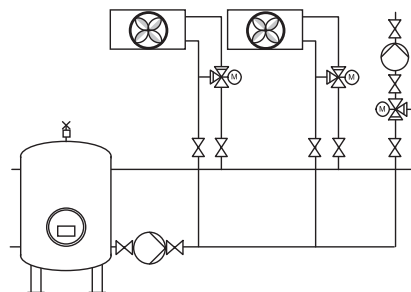
TM01 0165 0697

Система горячего водоснабжения



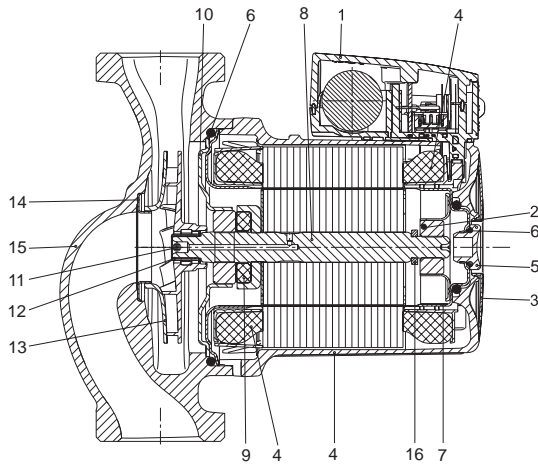
TM00 9606 3701

Системы охлаждения и кондиционирования воздуха



TM00 9607 3701

Спецификация материалов



TM04 3312 4208

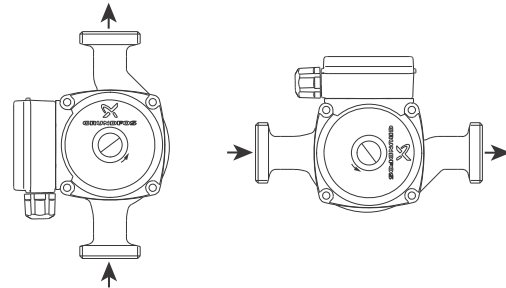
Поз.	Наименование	Материал	EN	AISI
1	Клеммная коробка	Композит PPE/PS		
	• Крышка клеммной коробки	Композит PPE/PS		
	• Электрическая часть (только для однофазных насосов)	Композит PET		
2	Радиальный подшипник	Керамика		
3	Шильдик	Композит PA 66		
	Корпус статора	Алюминий Al Si10Cu ₂		
4	Крышка обмоток статора	Композит PET		
	Обмотка статора	Медь		
5	Винт воздушного клапана	Никелированная латунь Ms58	2.0401.30	
6	Уплотнение	Резина EPDM		
7	Гильза ротора	Нержавеющая сталь	1.4301/ 1.4521	304
8	Вал в сборе	Нержавеющая сталь (UPS xx-100)	1.4404	316L
9	Упорный подшипник	Графит		
	• Уплотнение подшипника	Резина EPDM		
10	Пластина подшипника	Нержавеющая сталь	1.4301	304
11	Обратный клапан	Резина EPDM		
12	Усеченный конус	Нержавеющая сталь	1.4301	304
13	Рабочее колесо	Композит PES/PP 30 % GF		
14	Кольцо	Нержавеющая сталь	1.4301	304
15	Корпус насоса	Чугун	EN-JL1020 EN-JL1030	A48-25B A48-30B
16	Стопорное кольцо	Композит PES		
	Корпус обратного клапана (для сдвоенных насосов)	Композит		
	Заслонка клапана (для сдвоенных насосов)	Резина EPDM		

Монтаж

Насос всегда должен устанавливаться так, чтобы вал электродвигателя находился в горизонтальном положении.

При пуске необходимо обеспечить вентиляцию защитной гильзы, для чего удаляется резьбовая пробка электродвигателя.

В течение короткого времени оставшийся воздух через полый вал вытесняется в гидросистему.



TM06 6940 2716

Электродвигатель

Электродвигатель представляет собой 2- или 4-полюсный асинхронный двигатель с короткозамкнутым ротором, отвечающий требованиям в отношении электромагнитной совместимости.

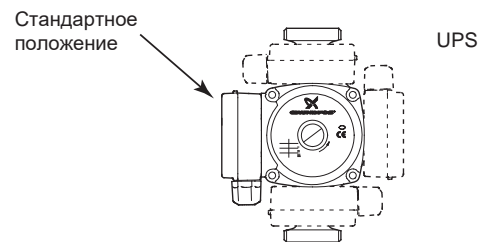
Клеммная коробка легко открывается и снабжена зажимами для подключения кабеля. Кабельный ввод имеет уплотнение и приспособление для снятия механических напряжений в кабеле. Кабельный ввод однофазных электродвигателей может выдвигаться наружу из направляющей втулки для облегчения монтажа.

Класс температурной стойкости изоляции: F/H.

Кабельная муфта: Pg 11 для кабеля 5,6 – 10 мм.

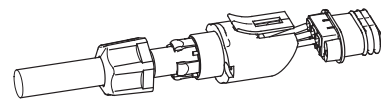
Электродвигатель оснащен тепловой защитой от перегрузки или защитой сопротивлением.

Возможны следующие положения клеммной коробки:



TM00 7803 2702

Кабельный ввод со штекером Alpha



TM01 9184 1400

Перекачиваемые жидкости

В зависимости от модели циркуляционные насосы фирмы Grundfos могут использоваться для перекачивания:

- чистых невязких неагрессивных жидкостей, не содержащих твердых частиц или волокон;
- охлаждающих жидкостей, не содержащих минеральных масел;
- горячей воды в системах водоснабжения;
- умягченной воды.

Кинематическая вязкость воды составляет 1 мм²/с (1 сСт) при 20 °С. Если циркуляционный насос применяется для перекачивания жидкости с более высоким значением вязкости, то его гидравлические характеристики понижаются. Пример: концентрация 50 % гликоля при 20 °С повысит вязкость водного раствора примерно до 10 мм²/с (10 сСт), что вызовет снижение гидравлической характеристики насоса примерно на 15 %.

При выборе насоса необходимо учитывать кинематическую вязкость и плотность перекачиваемой жидкости.

Температура окружающей среды и перекачиваемой жидкости

Температура перекачиваемой жидкости: от - 25 до +110 °С.

Температура окружающей среды: от 0 до +40 °С.

Температура окружающей среды для стандартных исполнений насосов, с допустимой температурой перекачиваемой жидкости от +2 °С, должна быть всегда ниже, чем температура жидкости, так как в противном случае в корпусе статора может образовываться конденсат.

Температура хранения: от -30 до +55 °С.

Давление на входе

Чтобы исключить кавитационные шумы и повреждение подшипников насоса при высокой температуре, во всасывающей патрубке насоса необходимо поддерживать минимальное давление, значения которого указаны в следующей таблице:

Температура жидкости	85 °С	95 °С	110 °С
Давление на входе	0,5 м	2,8 м	11,0 м
	0,049 бар	0,27 бар	1,08 бар

Условия снятия рабочих характеристик

Приведенные ниже указания действительны для рабочих характеристик, графики которых представлены в приведенных ниже технических данных:

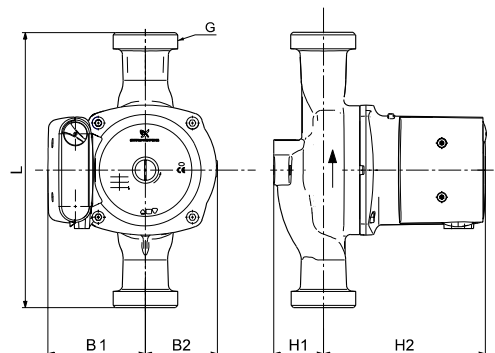
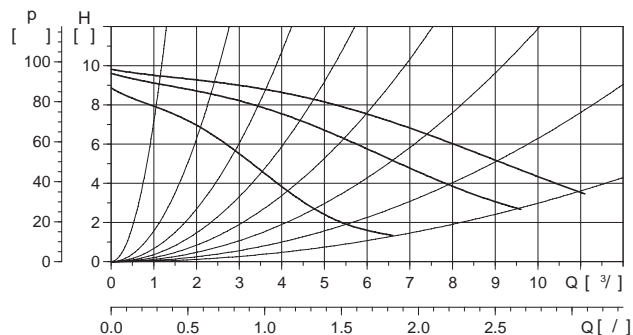
1. Применявшаяся при снятии характеристик перекачиваемая жидкость: дегазированная вода.
2. Измерения для моделей выполнялись при температуре воды 20 °С.
3. Все характеристики показывают приблизительные значения и не гарантируют фактическое наличие у насосов этих же самых рабочих характеристик. Если требуется обеспечить указанное минимальное значение рабочей характеристики, необходимо проведение индивидуальных измерений.
4. Характеристики моделей UPS действительны для кинематической вязкости, равной 1 мм²/с (1 сСт).
5. Преобразование гидростатического напора Н [м] в давление р [кПа] было выполнено для воды с плотностью $\rho = 1000 \text{ кг/м}^3$. Для перекачиваемых жидкостей с другими показателями плотности, например для горячей воды, давление нагнетания берется пропорционально плотности.

3. Технические данные

UPS 25-100

180

1 x 230 В, 50 Гц



TM04 2809 3408

Скорость	P1 [Вт]	I [А]
3	345	1,52
2	340	1,50
1	280	1,30

Давление в гидросистеме:

Макс. 10 бар

Температура перекачиваемой жидкости:

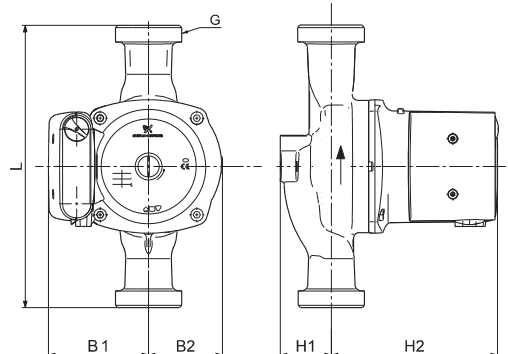
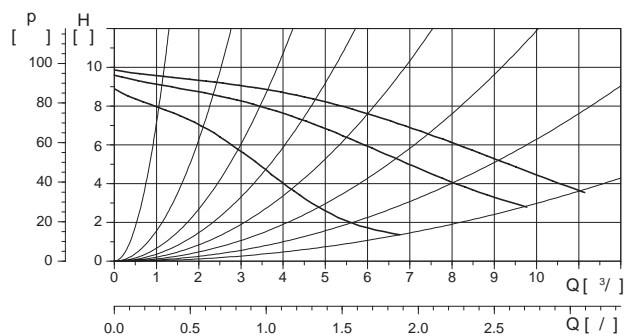
от -25 до +110 °С (TF 110)

Тип насоса	Размеры [мм]						Масса [кг]		Объем поставки [м³]
	L	H1	H2	B1	B2	G	Нетто	Брутто	
UPS 25-100	180	47	150	90	68	1 1/2"	6,3	6,9	0,012

UPS 32-100 (N)

180

1 x 230 В, 50 Гц



TM04 2809 3408

Скорость	P1 [Вт]	I [А]
3	345	1,52
2	340	1,50
1	280	1,30

Давление в гидросистеме:

Макс. 10 бар

Температура перекачиваемой жидкости:

от -25 до +110 °С (TF 110)

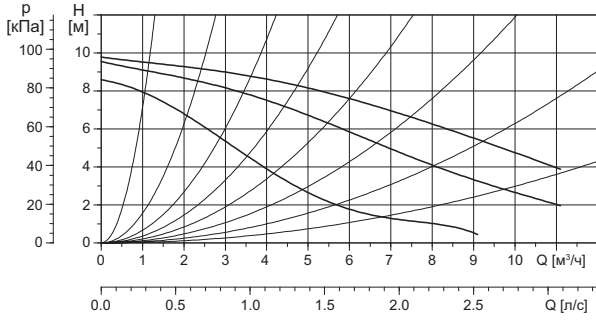
Также доступно в исполнении с корпусом из нержавеющей стали (N)

Тип насоса	Размеры [мм]						Масса [кг]		Объем поставки [м³]
	L	H1	H2	B1	B2	G	Нетто	Брутто	
UPS 32-100 (N)	180	47	150	90	68	2"	6,4	7,0	0,012

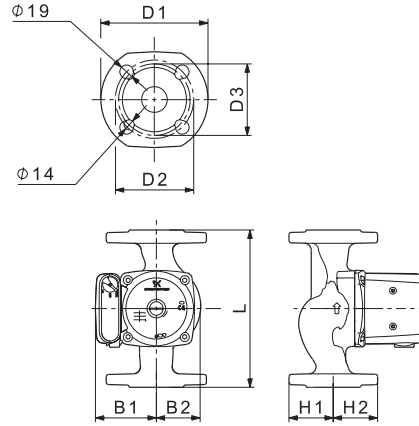
UPS 32-100 F

220

1 x 230 В, 50 Гц



Скорость	P1 [Вт]	I [А]
3	345	1,52
2	340	1,50
1	280	1,30



TM04 6006 4609

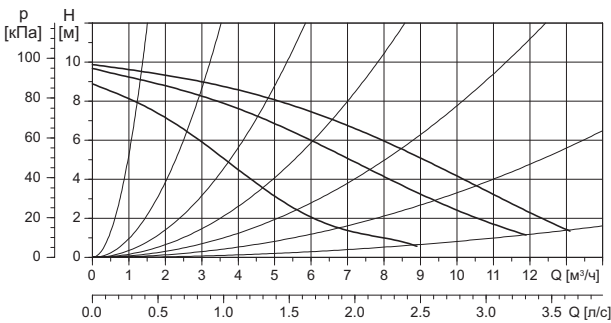
Давление в гидросистеме: Макс. 10 бар
 Температура перекачиваемой жидкости: от -25 до +110 °C (TF 110)

Тип насоса	Размеры [мм]									Масса [кг]		Объем поставки [м³]
	L	D1	D2	D3	H1	H2	B1	B2	G	Нетто	Брутто	
UPS 32-100 F	220	140	100	90	62	150	90	68	-	9,0	9,8	0,016

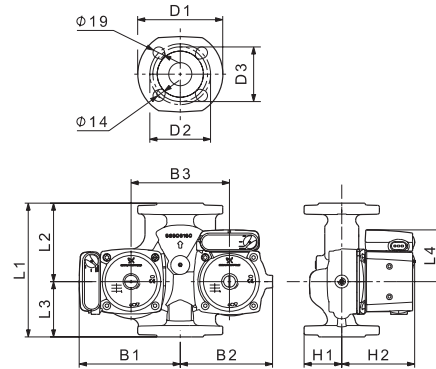
UPSD 32-100 F

220

1 x 230 В, 50 Гц



Скорость	P1 [Вт]	I [А]
3	345	0,26
2	340	0,18
1	280	0,11



TM04 6006 4609

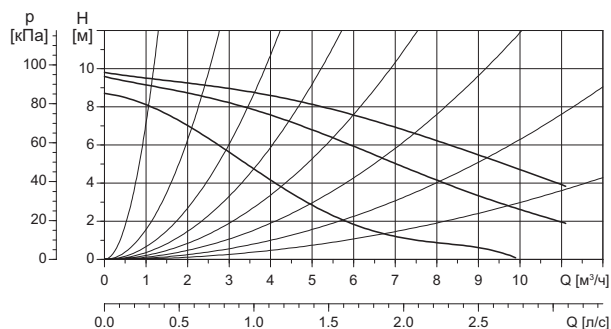
Давление в гидросистеме: Макс. 10 бар
 Температура перекачиваемой жидкости: от -25 до +110 °C (TF 110)

Тип насоса	Размеры [мм]												Масса [кг]		Объем поставки [м³]	
	L1	D1	D2	D3	L2	L3	L4	H1	H2	B1	B2	B3	G	Нетто		Брутто
UPSD 32-100 F	220	140	100	90	125	95	90	62	145	175	162	170	-	17,5	18,4	0,03

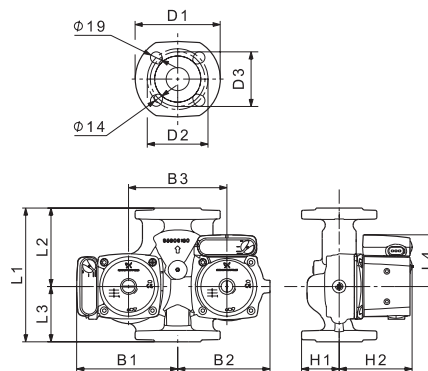
UPS 40-100 F

250

1 x 230 В, 50 Гц



Скорость	P1 [Вт]	I [А]
3	345	1,52
2	340	1,50
1	280	1,30



TM04 6006 4609

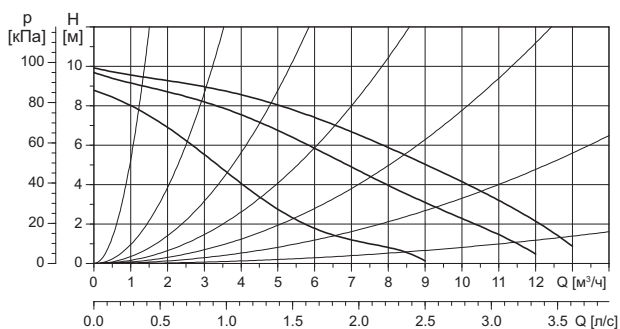
Давление в гидросистеме: Макс. 10 бар
 Температура перекачиваемой жидкости: от -25 до +110 °C (TF 110)

Тип насоса	Размеры [мм]									Масса [кг]		Объем поставки [м³]
	L	D1	D2	D3	H1	H2	B1	B2	G	Нетто	Брутто	
UPS 40-100 F	250	150	110	100	62	150	90	68	-	9,6	10,4	0,016

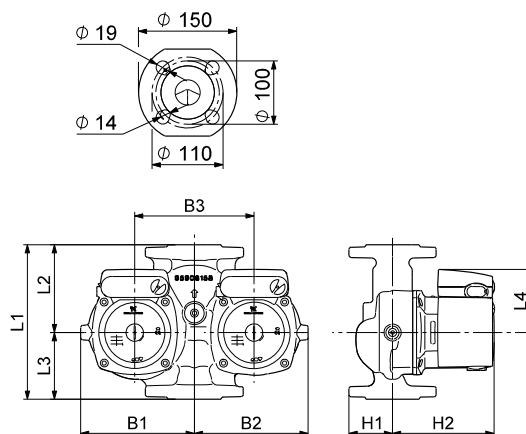
UPSD 40-100 F

250

1 x 230 В, 50 Гц



Скорость	P1 [Вт]	I [А]
3	345	1,52
2	340	1,50
1	280	1,30



TM04 3425 4408

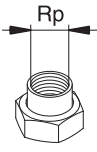
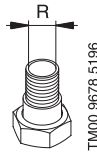
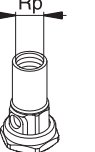
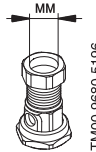
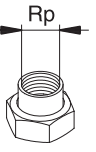
Давление в гидросистеме: Макс. 10 бар
 Температура перекачиваемой жидкости: от -25 до +110 °C (TF 110)

Тип насоса	Размеры [мм]									Масса [кг]		Объем поставки [м³]				
	L1	D1	D2	D3	L2	L3	L4	H1	H2	B1	B2		B3	G	Нетто	Брутто
UPSD 40-100 F	250	150	110	100	140	110	90	67	145	175	162	170	-	18,3	19,3	0,03

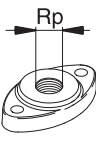
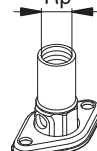
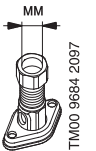
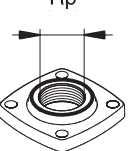
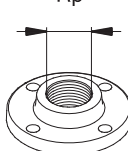
4. Принадлежности

Трубные соединения

Фитинги

Тип насоса	Трубные соединения	 Rp TM00 9681 2097				 R TM00 9678 5196		 Rp TM00 9679 5196			 MM TM00 9680 5196		 Rp TM00 9681 2097						
		1/2"	3/4"	1"	1 1/4"	1"	1 1/4"	3/4"	1"	1 1/4"	Ø22	Ø28	Ø10	Ø12	Ø15	Ø18	Ø22	Ø28	Ø42
25-xx	G1 1/2	•	•	•		•	•	○	○	○	○			○	○	○	○		
32-xx	G2			•	•					○								○	○

Фланцы

Тип насоса	Трубные соединения	 Rp TM00 9682 5196				 Rp TM00 9683 5196				 MM TM00 9684 2097		 Rp TM00 9685 5196					 Rp TM00 9686 5196							
		3/4"	1"	1 1/4"	1 1/2"	1/2"	3/4"	1"	1 1/4"	Ø22	Ø28	3/4"	1"	1 1/4"	1 1/2"	2"	Ø32	Ø40	Ø50	1 1/4"	1 1/2"	Ø32	Ø40	
32-xxF	PN 6																			•		•		
	PN 10																				•		•	
40-xxF	PN 6																					•		•
	PN 10																					•		•

• = чугун

○ = латунь/бронза

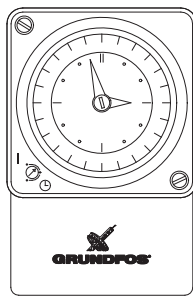
Устройства управления фирмы GRUNDFOS

TS 3: Реле времени

Указанное реле времени крепится непосредственно на стене.

Реле времени автоматически включает и отключает насос через установленные интервалы времени. Оно поставляется в двух исполнениях: со шкалой на 24 часа и с недельной шкалой.

Модель	Реле времени	№ изделия 1 x 220 В
TS3/T	Со шкалой на 24 часа	96406992
TS3/W	С недельной шкалой	96406993

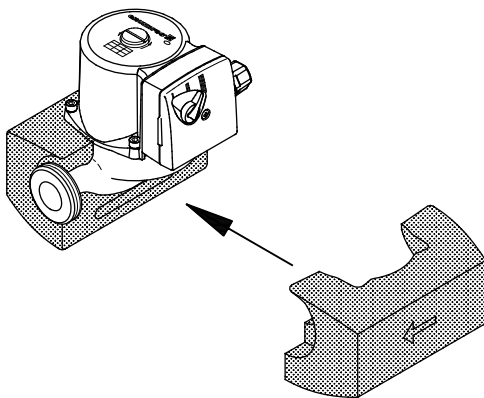


TM01 0205 0797

Комплект термоизоляции

Насосы модели серии 100 могут оснащаться двумя изолирующими оболочками.

Изоляция выбирается в соответствии с типоразмером насоса. Комплект изоляции, который проектируется индивидуально для каждой модели насоса, закрывает весь его корпус. Две половины изолирующей оболочки легко устанавливаются и крепятся на корпусе насоса.

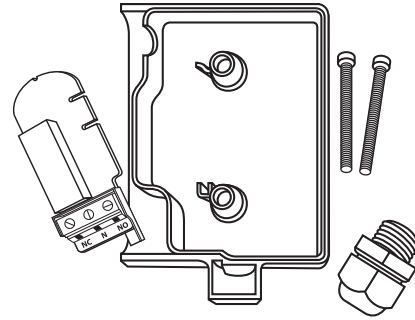


TM00 9687 5196

Тип насоса	Номер продукта
UPS 25-100	95906653
UPS 32-100	

Сигнальный модуль

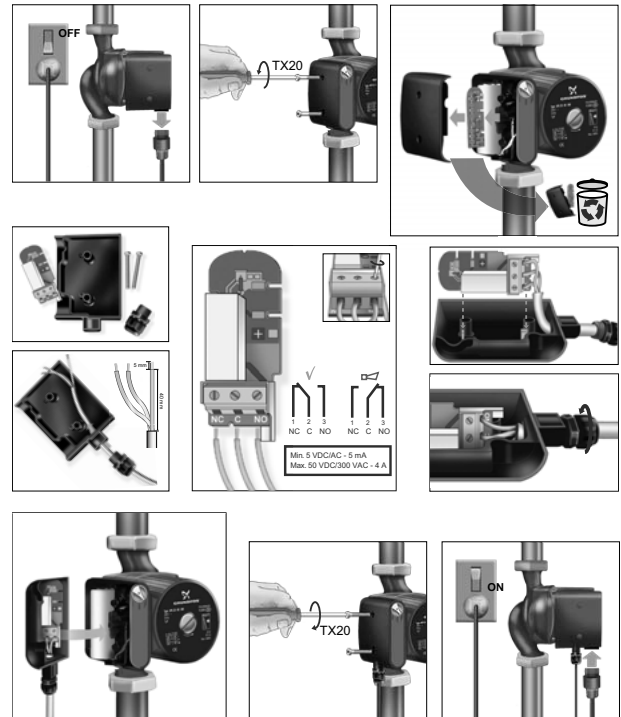
Сигнальный модуль обеспечивает возможность слежения за отказом работы насоса через внешнее оборудование. Модуль оснащен как нормально закрытым (NC), так и нормально открытым (NO) гальванически изолированным контактом. Сигнальный контакт срабатывает в случае прекращения подачи напряжения питания, а также, если сработала тепловая защита электродвигателя.



TM04 3958 0509

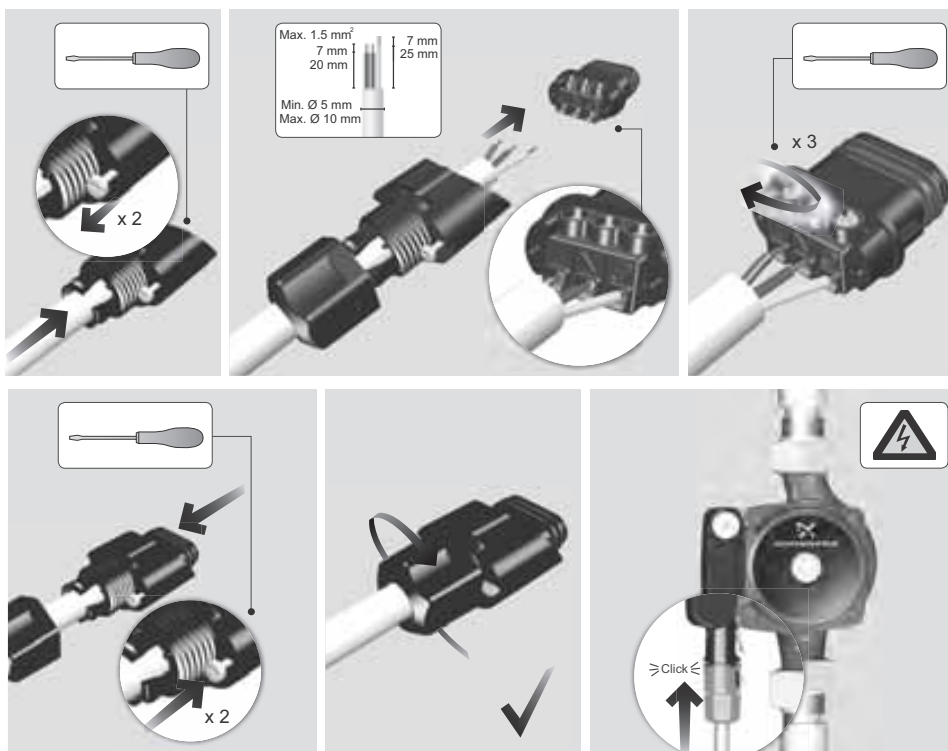
Тип	Номер продукта
Сигнальный модуль	95906254

Подключение сигнального модуля

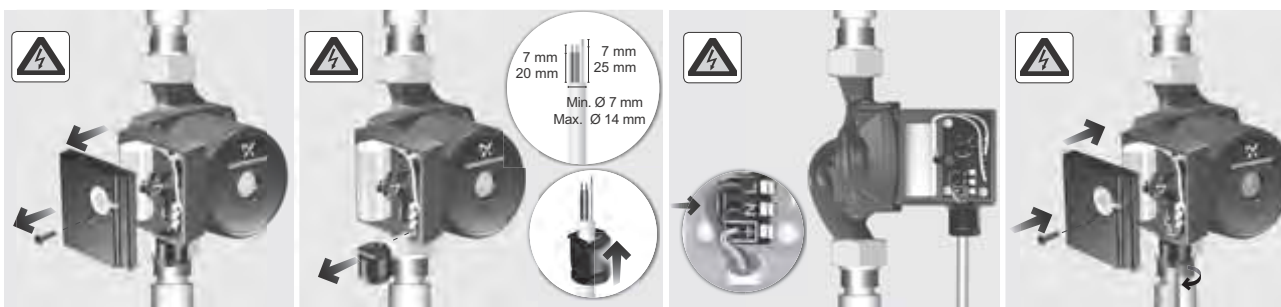


5. Подключение электрооборудования

Подключение питающего кабеля с помощью штекера ALPHA



Подключение электрооборудования UPS xx-100



Электродвигатель с защитой в виде встроенного теплового реле.

Тип		Вид защиты электродвигателя	Схема ВКЛ-ВЫКЛ TS 3, ET 2, DTS 2
Размеры соединений			
R 1	R 1 1/4	DN 32	DN 40
1 x 230 В			
UPS 25-100			2
	UPS 32-100		2
	UPS 32-100 N		2
		UPS 32-100 F	2
		UPSD 32-100 F	2
			UPS 40-100 F
			UPSD 40-100 F

Вид защиты электродвигателя

2 = С защитой в виде встроенного теплового реле, внешняя защита не требуется

○ = возможно

● = необходимо

1. Описание изделия

Общие сведения

Циркуляционные насосы UPS и UPSD для циркуляции холодной и горячей воды:

- в системах отопления,
- в системах бытового горячего водоснабжения,
- в системах охлаждения и кондиционирования воздуха.

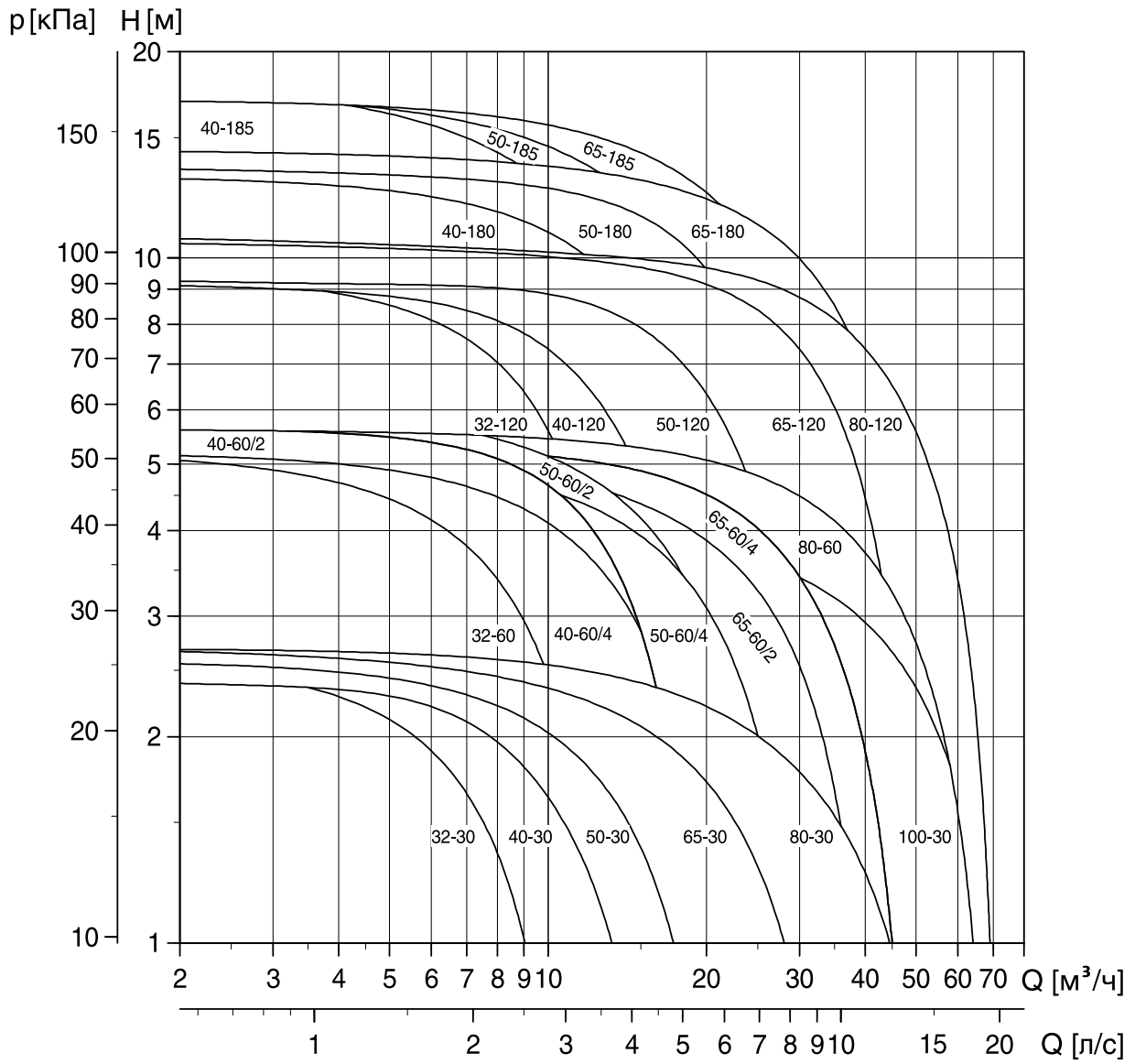
Максимальное давление 10 бар в гидросистеме.

Температура от -10 до +120 °С перекачиваемой жидкости.



TM02 1063 0602 - TM02 1064 0602

Графики рабочих характеристик



Номенклатура изделий

Модель насоса	Класс давления						Напряжение[B]			Число полюсов двигателя			
	PN 6/ PN10	PN 6	PN10*	PN 6/ PN10 Бронза	PN 6 Бронза	PN10 Бронза	PN 6/ PN10	PN 6	PN10*	1 x 230-240	3 x 400-415	2	4
	Одинарные насосы						Сдвоенные насосы						
UPS(D) 32-60 F	•			•			•			•	•	•	
UPS(D) 32-120 F	•			•			•			•	•	•	
UPS(D) 40-60/2 F	•			•			•			•	•	•	
UPS(D) 40-120 F	•			•			•			•	•	•	
UPS 40-180 F	•			•			•			•	•	•	
UPS 40-185 F	•			•			•			•	•	•	
UPS(D) 50-60/2 F	•			•			•			•	•	•	
UPS(D) 50-120 F	•			•			•			•	•	•	
UPS(D) 50-180F	•			•			•			•	•	•	
UPS 50-185 F	•			•			•			•	•	•	
UPS(D) 65-60/2 F	•			•			•			•	•	•	
UPS(D) 65-120 F	•			•			•			•	•	•	
UPS(D) 65-180F	•			•			•			•	•	•	
UPS 65-185 F	•			•			•			•	•	•	
UPS(D) 80-60 F	•	•	•		•	•		•	•		•	•	•
UPS(D) 80-120 F	•	•	•		•	•		•	•		•	•	•
UPS(D) 100-30 F	•	•	•		•	•		•	•		•	•	•

* По специальному заказу возможно исполнение PN16.

Условное обозначение

Пример	UPS	(D)	65	-120	(2)	F	(B)
Типовой ряд							
Сдвоенный насос							
Номинальный диаметр фланца [мм]							
Максимальный напор [дм]							
Кол-во полюсов электродвигателя (Для исполнений доступных с 2- и 4-полюсными двигателями)							
Фланцевое исполнение							
Насос с бронзовым корпусом							

Назначение

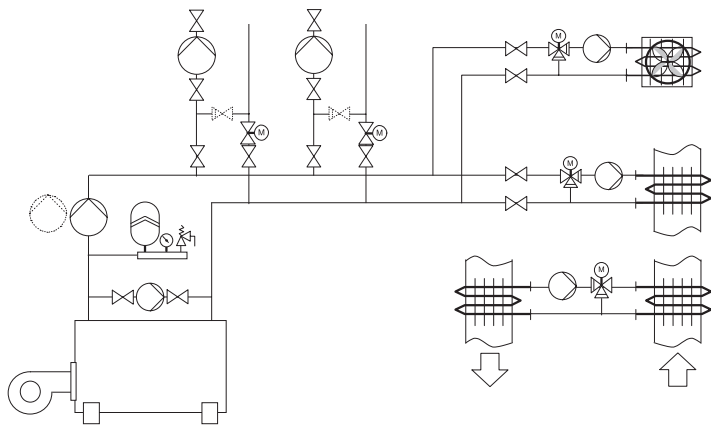
Циркуляционные насосы UPS и UPSD фирмы GRUNDFOS предназначены для циркуляции жидкостей в системах отопления и кондиционирования воздуха. Насосы с бронзовым корпусом могут применяться для циркуляции воды в системах горячего водоснабжения.

Ниже приведены примеры основных случаев применения насосов UPS и UPSD.

Насосы UPS и UPSD образуют полный модельный ряд трехскоростных циркуляционных насосов.

Поставляются как одинарные, так и сдвоенные насосы этого ряда.

Системы отопления



Одно или двухтрубные системы отопления.

Основные насосы.

Насосы рециркуляции котла.

Насосы теплообменников.

Калориферы.

Системы «теплых полов».

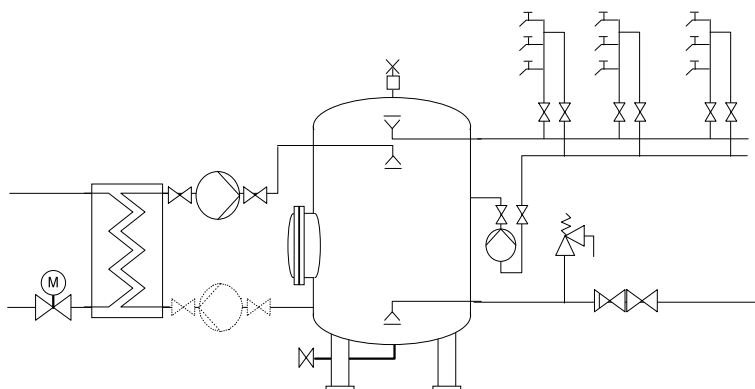
Системы отопления, использующие энергию солнца.

Системы тепловых насосов.

Системы рекуперации тепла

TM01 0168 0697

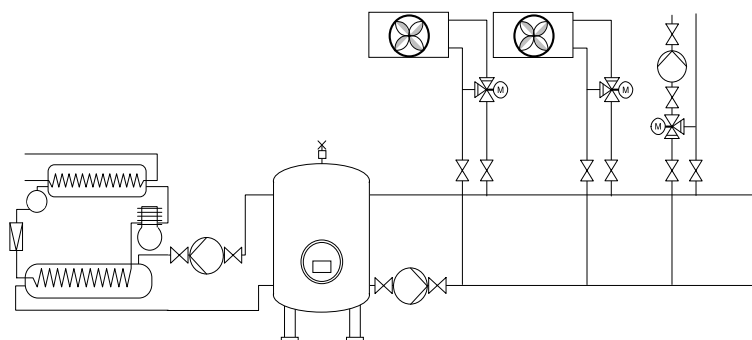
Системы бытового горячего водоснабжения



Система горячего водоснабжения

TM01 0169 0697

Системы охлаждения и кондиционирования воздуха



Двухтрубные системы кондиционирования воздуха.

Основные насосы.

Насосы для холодильников.

Системы тепловых насосов.

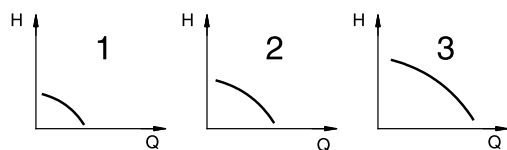
Системы утилизации тепла.

TM01 0170 0697

2. Функции

Переключение частоты вращения

Насос имеет три частоты вращения для выбора оптимальной производительности насоса для данной гидросистемы.

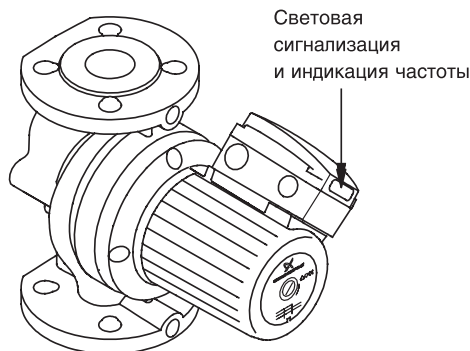


TM00 9247 4595

В приведенной ниже таблице приводятся значения скорости для каждого положения переключателя частоты вращения

Положение переключателя	Скорость в % от макс. частоты вращения	
	Насосы с 1-фазным электродвигателем	Насосы с 3-фазным электродвигателем
1	Около 60%	Около 70%
2	Около 80%	Около 85%
3	100%	100%

Переключение на более низкую частоту вращения позволяет снизить уровень энергопотребления и шума в гидросистеме.

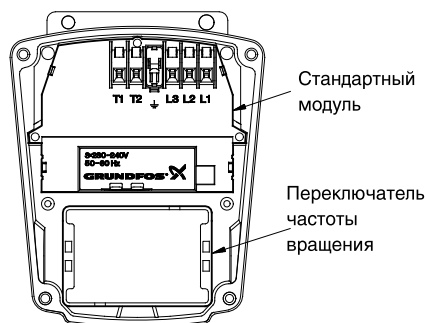


TM00 9747 0602

Стандартный модуль

Модуль входит в стандартную комплектацию одинарных насосов, а также предлагается как стандартное исполнение для сдвоенных насосов.

Насос должен подключаться к электросети через внешний контактор. Выключатель должен быть соединен со встроенным тепловым реле насоса, предназначенным для защиты электродвигателя от перегрузки в каждом из трех диапазонов частоты вращения.



TM00 92 37 060 2

Световая сигнализация стандартного модуля

Назначение световой сигнализации на клеммной коробке показано в приведенных ниже таблицах.

Насосы с однофазными электродвигателями

Насосы с однофазными электродвигателями имеют световую сигнализацию только зеленого цвета:

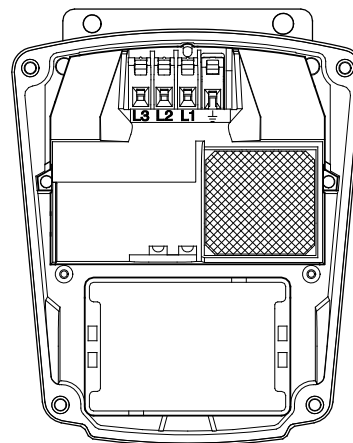
Световая сигнализация	Назначение
Вкл.	Включена подача электропитания.
Выкл.	Подача электропитания отключена.

Насосы с трехфазными электродвигателями

Насосы с трехфазными электродвигателями имеют световую сигнализацию зеленого и красного цвета:

Световая сигнализация		Назначение
Зелен.	Красн.	
Выкл.	Выкл.	Подача электропитания отключена.
Вкл.	Выкл.	Включена подача электропитания.
Вкл.	Вкл.	Включена подача электропитания. Неправильное направление вращения.

Модуль защиты электродвигателя



TM01 3879 4798

Модуль защиты электродвигателя

Модули защиты поставляются в качестве дополнительных принадлежностей к одинарным и сдвоенным насосам.

Если насос оснащается модулем защиты, то его электродвигатель может подключаться непосредственно к внешнему выключателю, так как встроенная защита от перегрева защитит электродвигатель насоса на всех трех частотах вращения. Модуль защиты имеет два элемента световой сигнализации.

Световая сигнализация модуля защиты электродвигателя

Назначение световой сигнализации показано в приведенной ниже таблице.

Световая сигнализация		Назначение
Зелен.	Красн.	
Выкл	Выкл	Насос остановлен. Подача электропитания была отключена, сработало тепловое реле или зарегистрирован фазовый сбой.
Вкл	Выкл	Насос работает.
Вкл	Вкл	Только для насосов с трехфазными электродвигателями: насос работает, но зарегистрировано неправильное направление вращения.
Выкл	Вкл	Насос отключен тепловым реле.

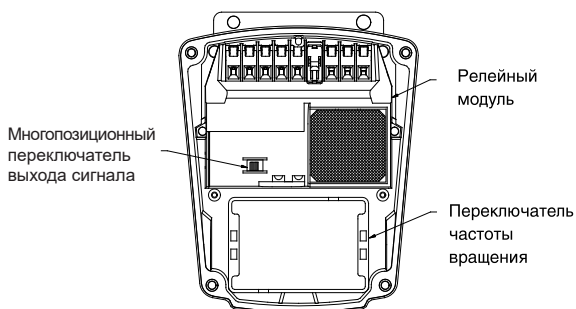
Внимание: Насосы с модулем защиты электродвигателя нельзя подключать к преобразователю частоты.

Релейный модуль

Модуль позволяет подключать насос непосредственно к внешнему сетевому выключателю и внешнему устройству рабочей или аварийной индикации. Выход для сигнала внешнего устройства с помощью многопозиционного переключателя может настраиваться на активизацию во время эксплуатации или возникновения неисправности.

В стандартном исполнении выходы сигналов релейных модулей сдвоенных насосов соединены между собой таким образом, что насосы попеременно работают в штатном и резервном режимах.

Насос непосредственно подключен к сети, так как он имеет защиту от перегрузки на всех трех частотах вращения. Если насос отключен тепловым реле защиты от перегрузки, то пуск насоса произойдет автоматически после того, как обмотки электродвигателя остынут до нормальной температуры, при условии, что внешний контакт «вкл/выкл» замкнут.



TM00 9236 4596

Световая сигнализация на релейном модуле

Световая сигнализация на насосах с релейным модулем имеет более подробную индикацию рабочего и аварийного режимов.

Релейные модули оснащены зеленым и красным индикаторами световой сигнализации. Их функции описаны в приведенной ниже таблице.

Выход сигнала релейного модуля

Релейный модуль оснащается выходом сигнала для внешнего устройства рабочей и аварийной сигнализации.

С помощью многопозиционного переключателя можно устанавливать следующие функции выхода:

- выход рабочего сигнала между контактами 2 и 3 или
- выход аварийного сигнала между контактами 1 и 3.

Функции световой сигнализации и выхода сигнала

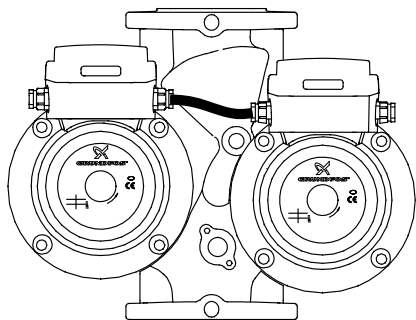
Световая сигнализация		Выход сигнала		Описание
зел. цвета	крас. цвета	рабочего режима	аварийного режима	
Выкл.	Выкл.			Насос остановлен. Была отключена подача электропитания или был зарегистрирован фазовый сбой.
Горит постоянно	Выкл.			Насос работает.
Горит постоянно	Горит постоянно			Только для насосов с трехфазными электродвигателями: насос работает, но зарегистрировано неправильное направление вращения.
Выкл.	Горит постоянно			Насос был отключен тепловым реле.
Мигает	Выкл.			Насос был остановлен внешним выключателем Вкл/Выкл.
Мигает	Горит постоянно			Насос отключается или был отключен тепловым реле и остановлен внешним выключателем Вкл/Выкл.

Внимание: Насосы с релейным модулем нельзя подключать к преобразователю частоты.

Режимы работы сдвоенных насосов с релейным модулем

В клеммных коробках каждой из головных частей сдвоенного насоса установлены релейные модули. Модули соединены 4-жильным кабелем.

Кроме сигнальной функции, выход сигнала релейного модуля сдвоенного насоса может быть использован и для контроля за режимами работы насосов 1 и 2.



TM00 9243 4101

Можно установить один из трех следующих режимов эксплуатации:

1. Попеременная работа (заводская установка).

Насосы попеременно эксплуатируются в рабочем и резервном режимах. Переключение происходит каждые 24 часа. В случае отказа рабочего насоса в результате неисправности автоматически запускается резервный насос. При смене насосов они непродолжительное время работают одновременно, чтобы обеспечить низкий уровень шума в процессе переключения.

2. Резервирование.

Насосы постоянно эксплуатируются как рабочий и резервный. В случае отказа рабочего насоса в результате неисправности автоматически запускается резервный насос по команде, поступающей через выход сигнала рабочего насоса. Последовательность переключения может меняться с целью перевода резервного насоса в рабочий режим.

3. Раздельный одиночный режим работы.

Оба насоса эксплуатируются независимо друг от друга в одиночном режиме.

3. Электросоединения

Параметры электрооборудования

Напряжение питания и частота тока:	1 x 220-240 В, 50 Гц. 3 x 400-415 В, 50 Гц.
Защита электродвигателя:	Если электродвигатель оборудован модулем защиты, то внешней защиты не требуется.
Резервный предохранитель с плавкой вставкой:	На макс, ток 10 А.
Класс защиты:	IPX4D
Класс теплостойкости изоляции:	155/180 °С, F/H
Резьбовой кабельный ввод:	1 x M20 для подключения питающей электросети. 1 x M20 для выхода сигнала (заглушён, если насос оснащён стандартным модулем). 1 x M16 для подключения конденсатора (только для насосов с однофазным электродвигателем).
ЭМС (электромагнитная совместимость):	В соответствии с EN 61 000 6 2 EN 61 000 6 3

Реле тепловой защиты

Напряжение	250 В переменного тока
Ток	cos φ = 1,0: 2,5 А cos φ = 0,6: 1,6 А

Вход пуск/останов (основной/релейный модуль)

Внешний беспотенциальный контакт

Максимальная нагрузка:	250 В; 1,5 мА.
Минимальная нагрузка:	100 В; 0,5 мА.

Выход рабочий/аварийный сигнал (релейный модуль)

Внешний беспотенциальный контакт

Максимальная нагрузка:	250 В; 2 А переменного тока.
Минимальная нагрузка:	5В; 100мА постоянного тока.

Подключение электрооборудования

Подключение электрооборудования и защитных устройств должно выполняться в соответствии с местными нормами и правилами.

Подключение системы заземления или нейтрали может выполняться для защиты от случайного прикосновения. В качестве дополнительной защиты можно использовать автомат защитного отключения тока или напряжения замыкания на землю.

Ни в коем случае не выполняйте какие либо подключения в клеммной коробке насоса до тех пор, пока не будет отключено напряжение питания.

Насос должен быть заземлен и подключен к внешнему выключателю сетевого электропитания.

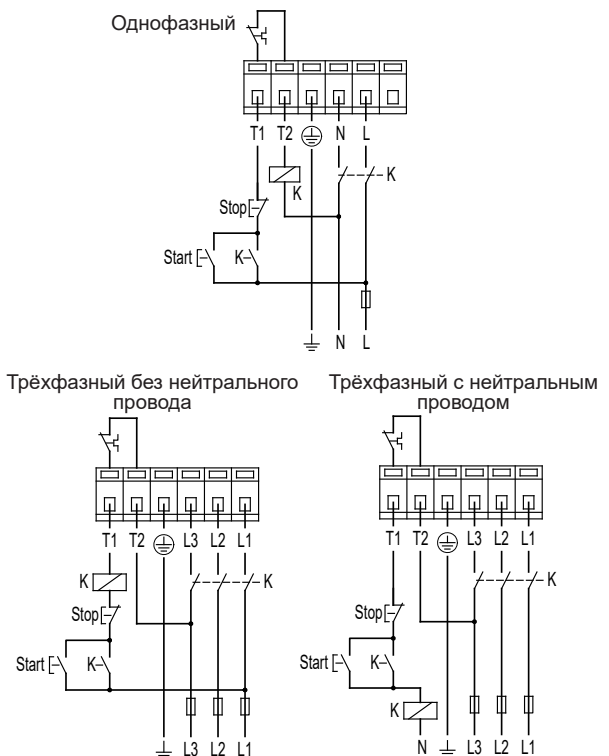
Рабочее напряжение и частота тока указаны на фирменной табличке насоса с его номинальными данными электрооборудования. Необходимо убедиться в том, что параметры электродвигателя соответствуют параметрам электросети, к которой он будет подключаться.

Насосы со стандартными модулями

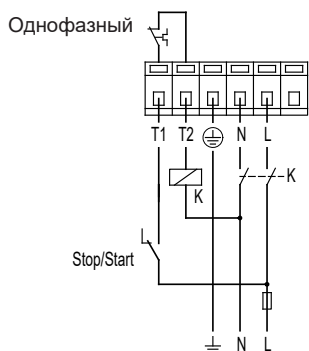
Насос должен подключаться к электросети через внешний контактор. Выводы T1 и T2 встроенного термовыключателя должны быть задействованы в разрыв катушки пускателя.

Внимание: Если электродвигатель насоса защищен с помощью пускателя, то пускатель должен быть отрегулирован на максимальный потребляемый ток при эксплуатации на данной частоте. Установка пускателя должна корректироваться при каждом изменении эксплуатационной частоты вращения электродвигателя. Значения тока, потребляемого при различных частотах вращения, указаны на фирменной табличке насоса.

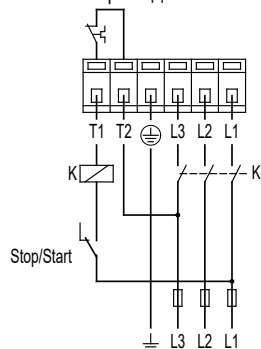
Внешний импульсный переключатель



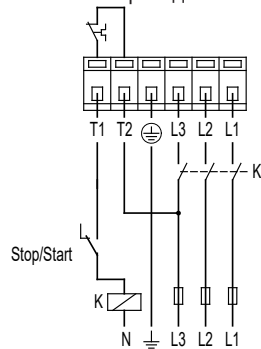
Внешний переключатель



Трёхфазный без нейтрального провода



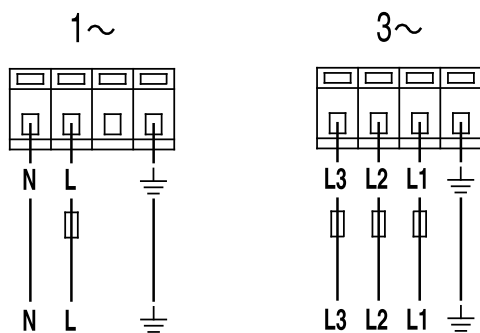
Трёхфазный с нейтральным проводом



Одинарные насосы с модулем защиты электродвигателя

Насос непосредственно подключен к сети, так как он имеет встроенную защиту от перегрева на всех трех частотах вращения.

На нижнем рисунке показана схема электрического подключения насосов с одно и трехфазными электродвигателями.



TM01 3402 0802

Одинарные насосы с релейным модулем

Насос непосредственно подключен к сети, так как он имеет встроенную защиту от перегрева на всех трех частотах вращения.

Релейный модуль имеет выход сигнала для внешнего устройства рабочей и аварийной сигнализации. С помощью многопозиционного переключателя выход сигнала можно переключать в режим рабочей или аварийной сигнализации:



Рабочий режим.

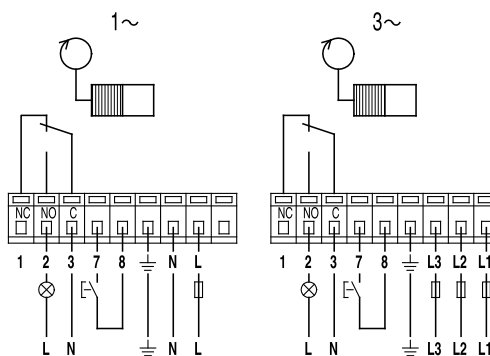


Аварийный режим.



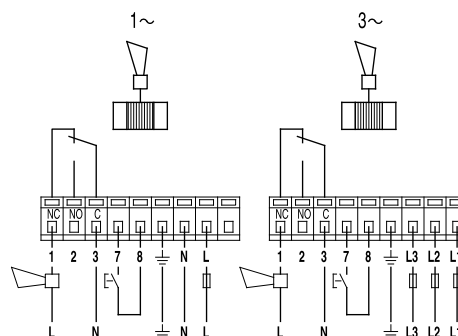
Внимание: Многопозиционный переключатель нельзя устанавливать в режим посменной эксплуатации насосов (применяется для двойных насосов).

Рабочая индикация



TM00 9174 0802

Индикация неисправности



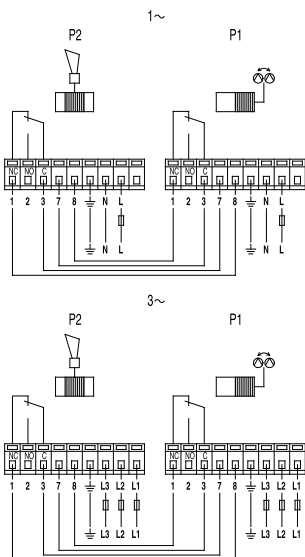
TM00 9175 0802

Сдвоенные насосы с релейными модулями

На следующих рисунках показаны схемы электрических соединений и установки многопозиционного переключателя для различных режимов эксплуатации.

Посменная эксплуатация

(переключение каждые 24 часа)

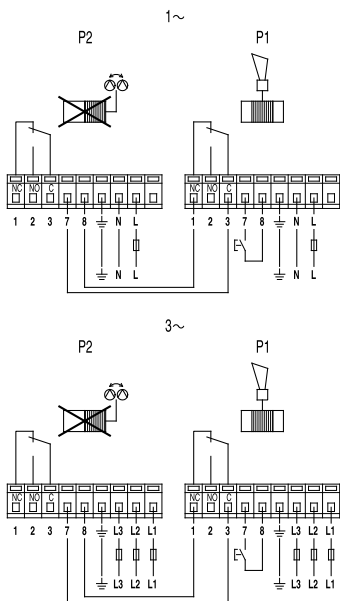


TM00 9176 0802

Резервный режим эксплуатации

Резервный режим эксплуатации с первым насосом в качестве рабочего и вторым насосом в качестве резервного.

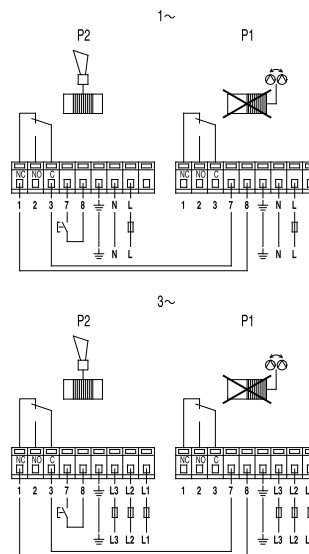
Внимание: при таком режиме работы многопозиционный переключатель 2-го насоса нельзя устанавливать в положение посменной эксплуатации.



TM00 9177 0802

Резервный режим эксплуатации со вторым насосом в качестве рабочего и первым насосом в качестве резервного.

Внимание: при таком режиме работы многопозиционный переключатель первого насоса нельзя устанавливать в положение посменной эксплуатации.



TM00 9178 0802

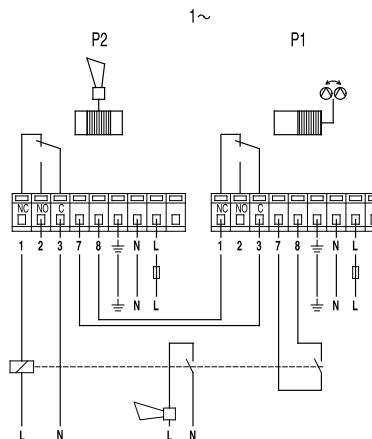
В случае **режима одинарного насоса**, когда оба насоса эксплуатируются независимо друг от друга в автономном режиме, необходимо удалить соединяющий их электро кабель. Каждый из насосов может иметь индивидуальную установку и автономное подключение к сети.

Выход сигнала сдвоенных насосов с релейными модулями

Выход сигнала сдвоенных насосов может использоваться напрямую, при условии, что он уже не занят обменом данными между насосами.

Если использующийся для обмена данными между насосами выход предполагается задействовать и как выход сигнала, необходимо промежуточное реле.

На ней представлен насос с однофазными электродвигателями, работающий в режиме посменной эксплуатации и имеющий внешнее устройство индикации неисправности второго насоса или обоих насосов.

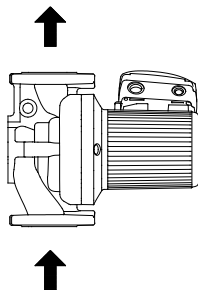


TM00 9179 0802

Монтаж

Насос должен устанавливаться так, чтобы вал электродвигателя располагался горизонтально.

Внимание: сдвоенные насосы в вертикальных трубопроводах с направлением потока сверху вниз, или в горизонтальных трубопроводах должны всегда работать с максимальной частотой вращения.

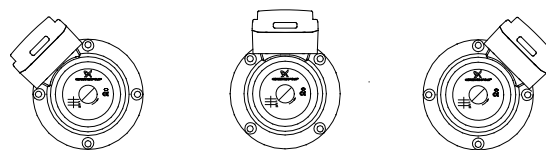


TM02 1404 1101

Сдвоенный насос, установленный в горизонтальном трубопроводе, должен оборудоваться автоматическим воздухоотводчиком, который устанавливается в самой верхней точке корпуса насоса.

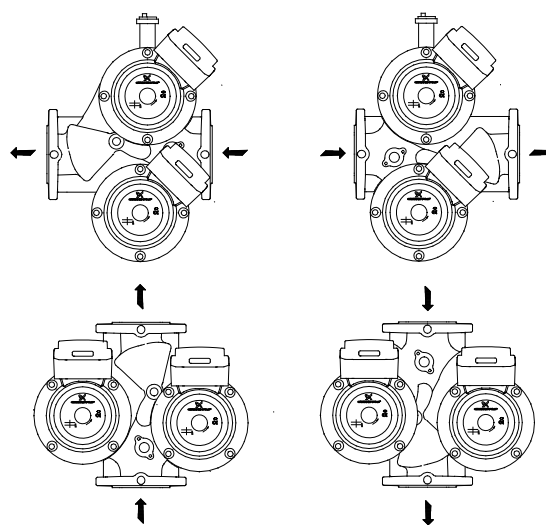
Возможные положения клеммной коробки

Одинарные насосы



TM02 1398 1101

Сдвоенные насосы



TM02 1399 1101

4. Конструкция

Насосы UPS и UPSD являются насосами с изолированным защитной гильзой ротором, т.е. насос и электродвигатель образуют единый узел без уплотнения вала. В этом узле применяются всего два уплотнительных кольца, а подшипники смазываются перекачиваемой жидкостью.

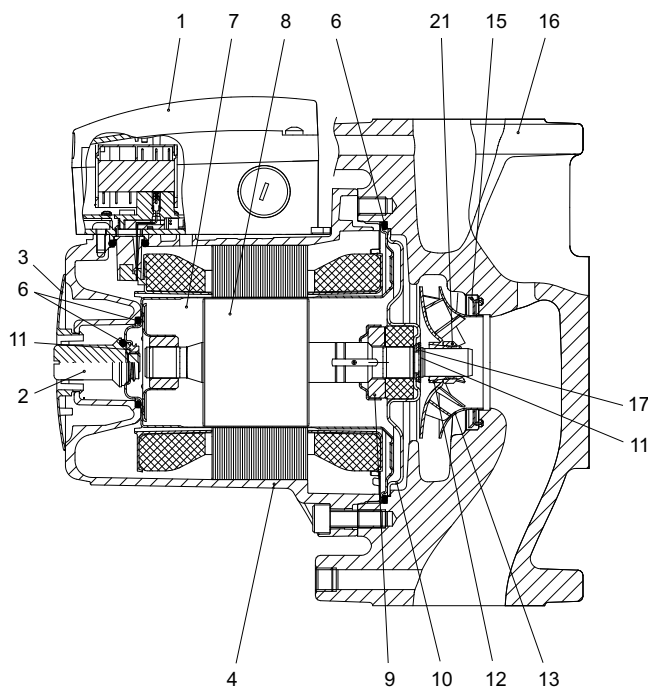
Преимущества конструкций насосов UPS(D):

- Трехскоростной электродвигатель.
- Керамические радиальные подшипники.
- Графитовый упорный подшипник.
- Защитная гильза, наружная оболочка ротора и подшипниковая пластина изготовлены из нержавеющей стали.
- Корпус насоса из чугуна или бронзы.
- Встроенный в обмотку статора термовыключатель.

Спецификация

Поз.	Наименование	Материал	EN
1	Клеммная коробка	Композит PA66	
2	Резьбовая пробка	Никелированная латунь	2.0401.30
3	Фирменная табличка	Композит PA66	
4	Корпус статора	Алюминиевый сплав AISi 10Cu2	
	Обмотки статора	Медная проволока	
	Крышки статора	Композит PETP	
6	Уплотнительное кольцо круглого сечения	Эластомеры EPDM	
7	Наружное кольцо подшипника	Оксид алюминия/карбид кремния	
	Защитная гильза ротора	Нержавеющая сталь	1.4301
8	Вал (насосов из чугуна)	Нержавеющая сталь	1.4305
	Вал (насосов из бронзы)	Нержавеющая сталь	1.4401
	Наружная оболочка ротора	Нержавеющая сталь	1.4301
9	Упорный подшипник	Графит CУ103	
10	Подшипниковая пластина	Нержавеющая сталь	1.4301
11	Стопорное кольцо	Нержавеющая сталь	
12	Разрезной конус	Нержавеющая сталь	1.4305
13	Рабочее колесо	Нержавеющая сталь	1.4301
15	Щелевое уплотнение	Нержавеющая сталь	1.4301
16	Корпус насоса	Чугун EN-GJL-250 или бронза CuSn10, DIN 1705	EN-JL-1040 2.1050.01
17	Антифрикционное кольцо	PTFE	
18	Поворотная заслонка (у сдвоенных насосов)	Эластомеры EPDM	
19	Кольцо для защиты от брызг	Нержавеющая сталь	1.4305
21	Винт	Нержавеющая сталь	1.4035

Продольный разрез



TM06 9171 1717

5. Технические данные

Перекачиваемые жидкости

Насос предназначен для перекачивания чистых, неагрессивных жидкостей, не содержащих твёрдых включений или волокон, которые могут оказывать механическое или химическое воздействие на насос.

В отопительных системах вода должна удовлетворять требованиям норм качества сетевой воды для отопительных агрегатов, например, СО 153-34.20.501-2003.

В системах бытового горячего водоснабжения рекомендуется поддерживать температуру жидкости ниже 65 °С для исключения возможности образования известковых отложений.

Запрещается использовать насосы для перекачивания легковоспламеняющихся или взрывчатых жидкостей, таких как дизельное топливо и бензин. Запрещается использование насоса для перекачки агрессивных жидкостей, таких как кислоты и морская вода.

Если насос в холодное время не эксплуатируется, нужно принять необходимые меры для предотвращения повреждений от воздействия низких температур.

Добавление в теплоноситель присадок с плотностью и/или кинетической вязкостью выше, чем у воды, снижает производительность насоса.

Запрещается использовать примеси, которые могут отрицательно повлиять на работу насоса.

Подходит насос для конкретной жидкости или нет, зависит от нескольких факторов, наиболее важные из которых: содержание извести, значение pH, температура и содержание растворяющих веществ и масел.

Насос может применяться для перекачивания растворов этиленгликоля и воды в концентрации до 50 %. Перекачивание смесей этиленгликоля ухудшает гидравлические характеристики насоса.

Предельно допустимые значения температуры

Температура окружающей среды:	от 0 до 40 °С.
Температура перекачиваемой жидкости:	
Кратковременно действующая:	+140 °С.
Постоянно действующая:	от -10 до +120 °С.
Бытовая система горячего водоснабжения:	до +60 °С.
Температура хранения:	от -30 до +55 °С.

В зависимости от назначения насоса максимально допустимое значение температуры перекачиваемой жидкости может ограничиваться местными правилами.

Технические данные

Относительная влажность воздуха:	макс. 95%.
Уровень шума:	не более 43 дБ(А) (базовая величина: 20 мПа).

Давление испытаний:	PN6: 10 бар – 1,0 МПа. PN10: 15 бар – 1,5 МПа. PN6/10: 15 бар – 1,5 МПа.
Жидкость, используемая при испытаниях:	вода при температуре +20 °С с антикоррозионной присадкой.

Давление на входе

Чтобы избежать кавитации, необходимо поддерживать минимальное давление на входе насоса. Значения минимально допустимого давления указаны в следующей таблице:

Модель насоса	Температура жидкости		
	75 °С [бар]	90 °С [бар]	120 °С [бар]
UPS(D)32-60 F	0,05	0,2	1,5
UPS(D) 32-120 F	0,4	0,7	1,95
UPS(D)40-60/2 F	0,15	0,45	1,75
UPS(D)40-120 F	0,1	0,4	1,7
UPS 40-180 F	0,4	0,7	1,95
UPS 40-185	0,55	0,90	1,8
UPS(D)50-60/2 F	0,05	0,35	1,65
UPS(D)50-120 F	0,4	0,7	1,95
UPS(D)50-180 F	0,35	0,65	1,9
UPS 50-185 F	0,85	1,0	2,15
UPS(D)65-60/2 F	0,45	0,75	2,0
UPS(D)65-120 F	0,9	1,2	2,45
UPS(D)65-180 F	0,7	1,0	2,25
UPS 65-185 F	0,9	1,3	2,35
UPS(D)80-60 F	1,2	1,5	2,75
UPS(D)80-120 F	1,6	1,9	3,15
UPS(D)100-30 F	1,05	1,35	2,6

Условия снятия рабочих характеристик

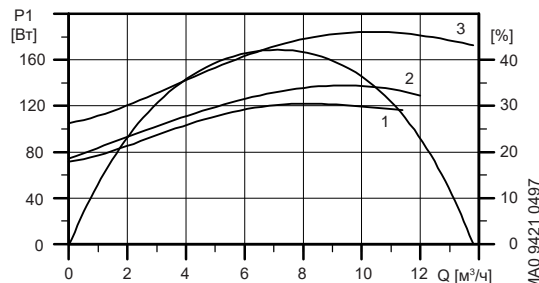
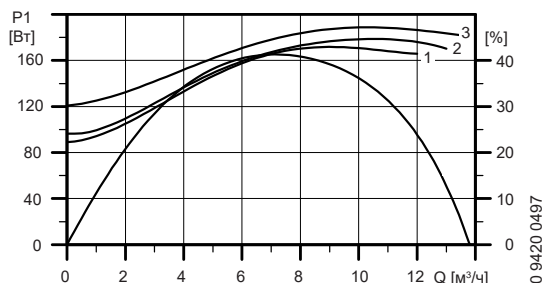
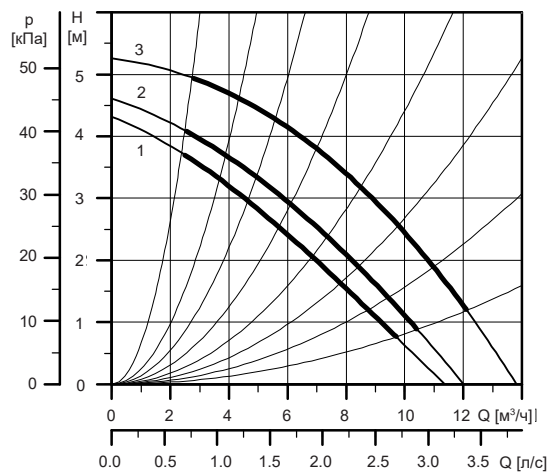
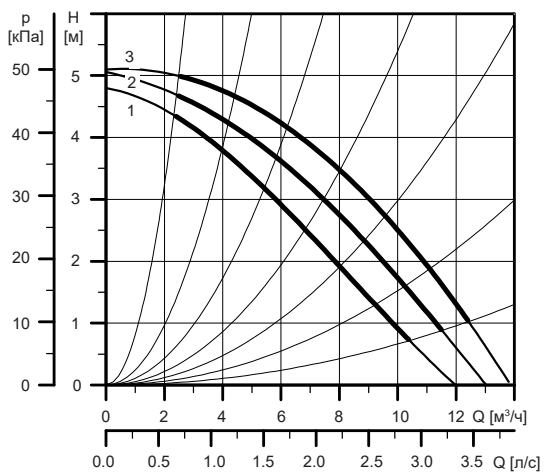
Приведенные ниже указания действительны для характеристик Q H, графики которых представлены в приведенных ниже технических данных:

- Из за опасности перегрева насосы нельзя эксплуатировать при расходе ниже 0,1xQ в оптимальной рабочей точке.
- Жирной линией выделены те участки характеристик, которые соответствуют рекомендуемому для применения диапазону рабочей характеристики.
- Применявшаяся при снятии характеристик перекачиваемая жидкость: вода, не содержащая воздуха.
- Графики действительны для температуры жидкости 20 °С.
- Все характеристики показывают средние значения и не гарантируют фактического наличия у насосов этих же самых рабочих характеристик. Если требуется обеспечить указанное минимальное значение рабочей характеристики, необходимо проведение индивидуальных измерений.
- Преобразование гидравлического напора H [м] в давление p [кПа] было выполнено для воды с плотностью $\rho = 1000 \text{ кг/м}^3$. Для перекачиваемых жидкостей с другими показателями плотности, например для горячей воды, давление нагнетания берется пропорционально плотности.
- Графики мощности, КПД и параметры электрооборудования для сдвоенных насосов действительны при работе одного электродвигателя.

UPS 32-60 F, UPSD 32-60 F

1 x 230 В, 50 Гц

3 x 400 В, 50 Гц



ТМА0 9420 0497

ТМА0 9421 0497

Давление на входе

tm [°C]	75	90	120
Hmin [бар]	0,05	0,2	1,5

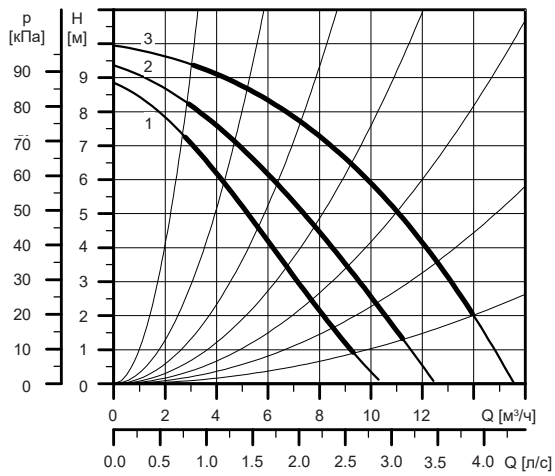
Параметры электрооборудования

		P _{max} [Вт]	P _{min} [Вт]	I _{1/1} [А]	cos φ
1 x 230 В	Скорость 1	170	90	0,84	0,88
	Скорость 2	180	95	0,86	0,91
	Скорость 3	190	120	0,88	0,94
3 x 400-415 В	Скорость 1	120	70	0,21	0,82
	Скорость 2	140	75	0,23	0,88
	Скорость 3	185	105	0,39	0,68

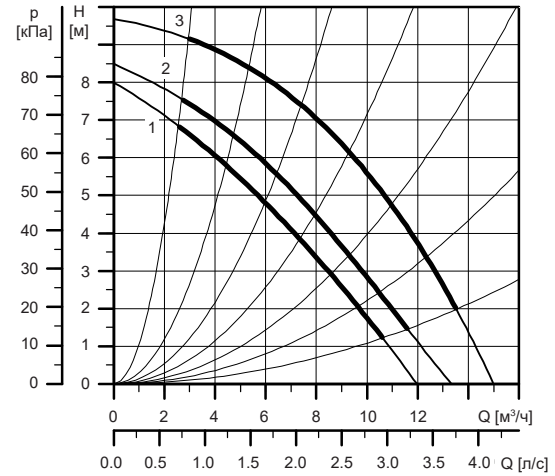
Одиночные насосы исполнения В поставляются в бронзовом корпусе.

UPS 32-120 F, UPSD 32-120 F

1 x 230 В, 50 Гц



3 x 400 В, 50 Гц



ТМА0 9422 0497

ТМА0 9423 0497

Давление на входе

tm [°C]	75	90	120
Hmin [бар]	0,4	0,7	1,95

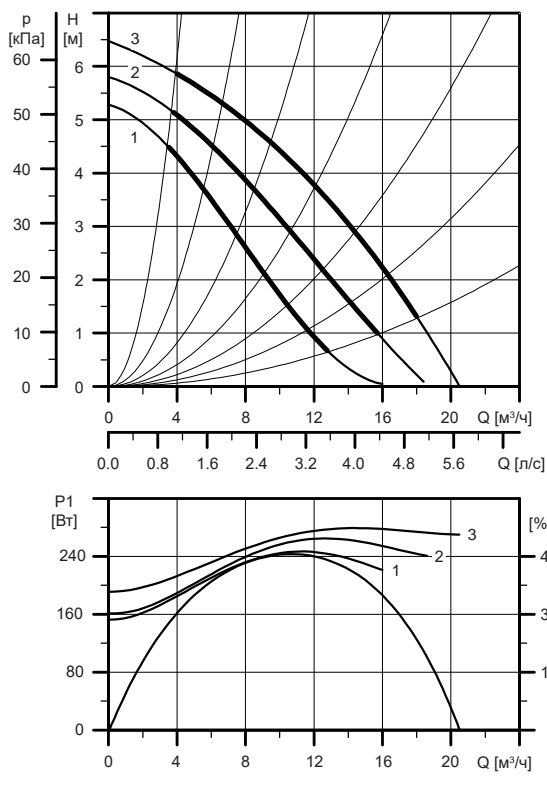
Параметры электрооборудования

		P _{max}	P _{min}	I _{1/1}	cos
		[Вт]	[Вт]	[А]	φ
1 x 230 В	Скорость 1	320	145	1,55	0,90
	Скорость 2	340	160	1,65	0,90
	Скорость 3	380	210	1,75	0,94
3 x 400-415 В	Скорость 1	245	120	0,42	0,84
	Скорость 2	280	130	0,47	0,86
	Скорость 3	400	170	0,78	0,74

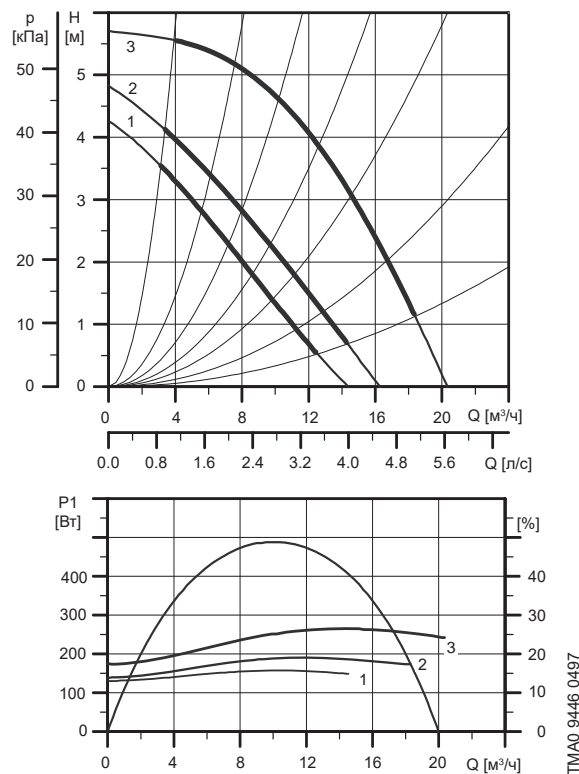
Одиночные насосы исполнения В поставляются в бронзовом корпусе.

UPS 40-60/2 F, UPSD 40-60/2 F

1 x 230 В, 50 Гц



3 x 400 В, 50 Гц



Давление на входе

tm [°C]	75	90	120
Hmin [бар]	0,15	0,45	1,75

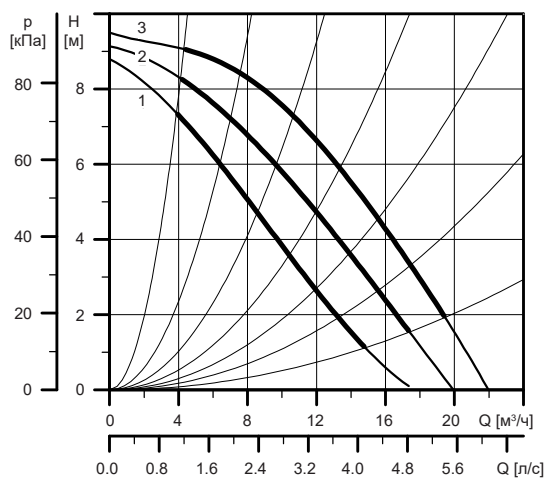
Параметры электрооборудования

		P_{max} [Вт]	P_{min} [Вт]	$I_{1/1}$ [А]	$\cos \varphi$
1 x 230 В	Скорость 1	250	150	1,25	0,87
	Скорость 2	260	160	1,25	0,90
	Скорость 3	280	190	1,3	0,94
3 x 400-415 В	Скорость 1	155	115	0,25	0,89
	Скорость 2	175	125	0,29	0,87
	Скорость 3	250	170	0,46	0,78

Одиночные насосы исполнения В поставляются в бронзовом корпусе.

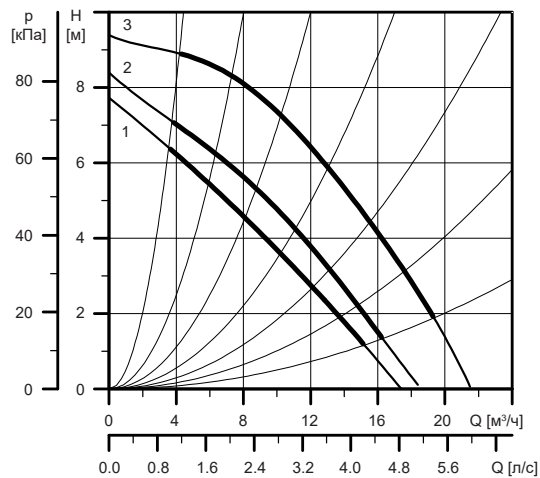
UPS 40-120 F, UPSD 40-120 F

1 x 230 В, 50 Гц



TMA0 9430 0497

3 x 400 В, 50 Гц



TMA0 9431 0497

Давление на входе

t_m [°C]	75	90	120
H_{min} [бар]	0,1	0,4	1,7

Параметры электрооборудования

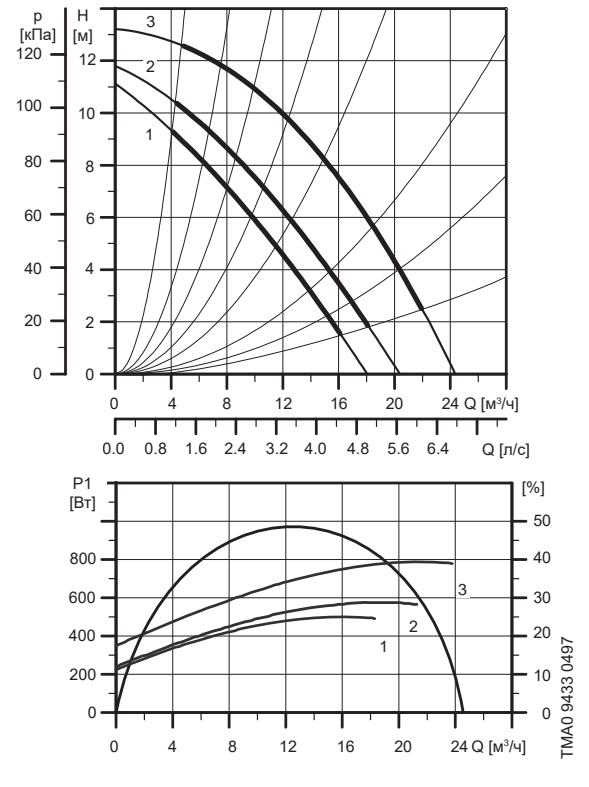
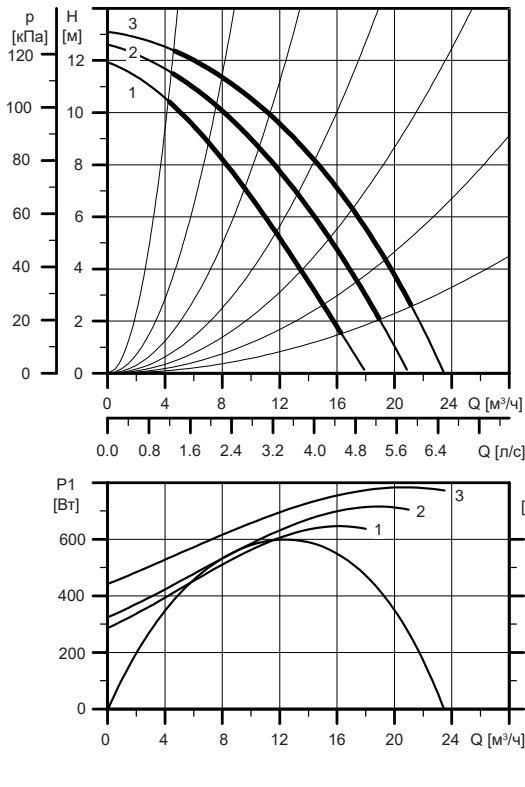
	P_{max} [Вт]	P_{min} [Вт]	$I_{1/1}$ [А]	$\cos \varphi$
1 x 230 В	Скорость 1	440	2,20	0,87
	Скорость 2	460	2,30	0,87
	Скорость 3	470	2,20	0,93
3 x 400-415 В	Скорость 1	290	0,49	0,85
	Скорость 2	330	0,56	0,85
	Скорость 3	460	0,92	0,72

Одиночные насосы исполнения В поставляются в бронзовом корпусе.

UPS 40-180 F

1 x 230 В, 50 Гц

3 x 400 В, 50 Гц



Давление на входе

tm [°C]	75	90	120
Hmin [бар]	0,4	0,7	1,95

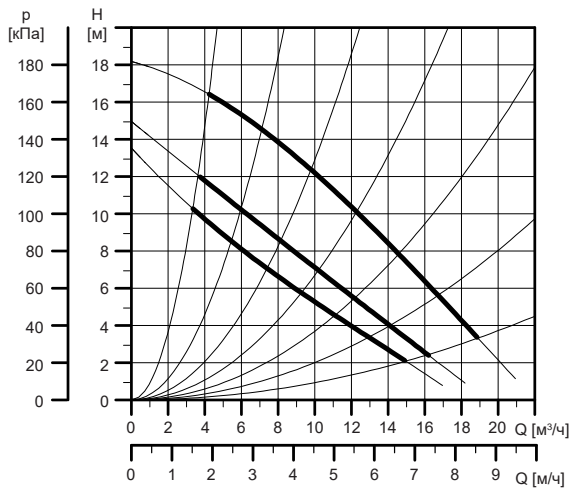
Параметры электрооборудования

		P _{max} [Вт]	P _{min} [Вт]	I _{1/1} [А]	cos φ
1 x 230 В	Скорость 1	650	290	3,15	0,90
	Скорость 2	730	330	3,50	0,91
	Скорость 3	790	450	3,65	0,94
3 x 400-415 В	Скорость 1	490	235	0,82	0,86
	Скорость 2	570	250	0,94	0,86
	Скорость 3	770	350	1,30	0,85

Одиночные насосы исполнения В поставляются в бронзовом корпусе.

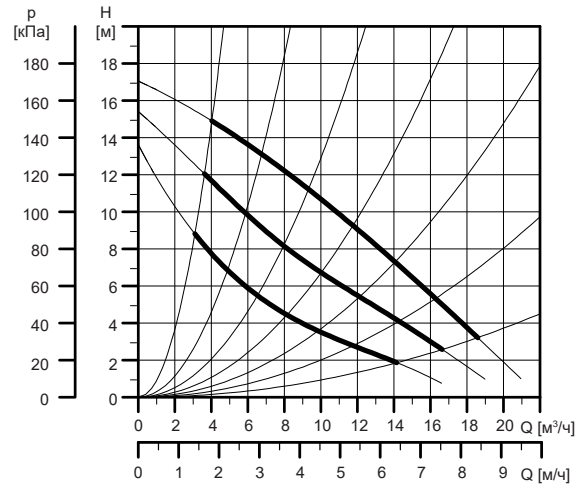
UPS 40-185 F

1 x 230 В, 50 Гц



96430296

3 x 400 В, 50 Гц



96430299

Давление на входе

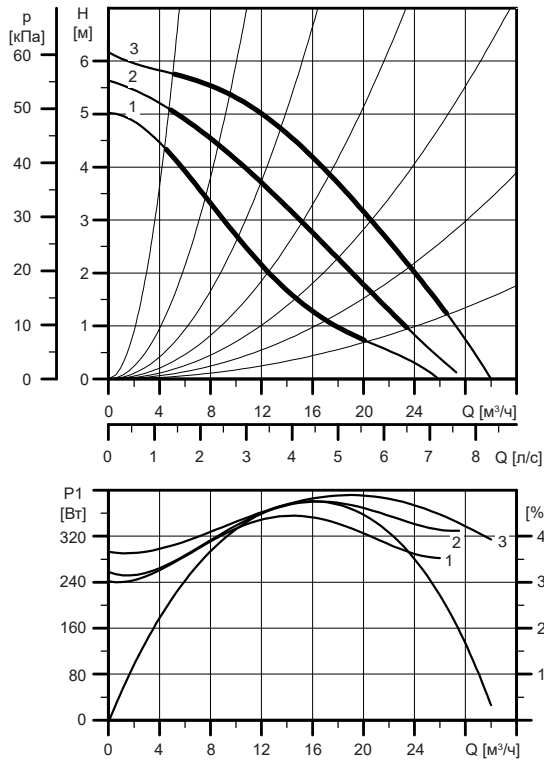
tm [°C]	75	90	120
Hmin [бар]	0,55	0,9	1,8

Параметры электрооборудования

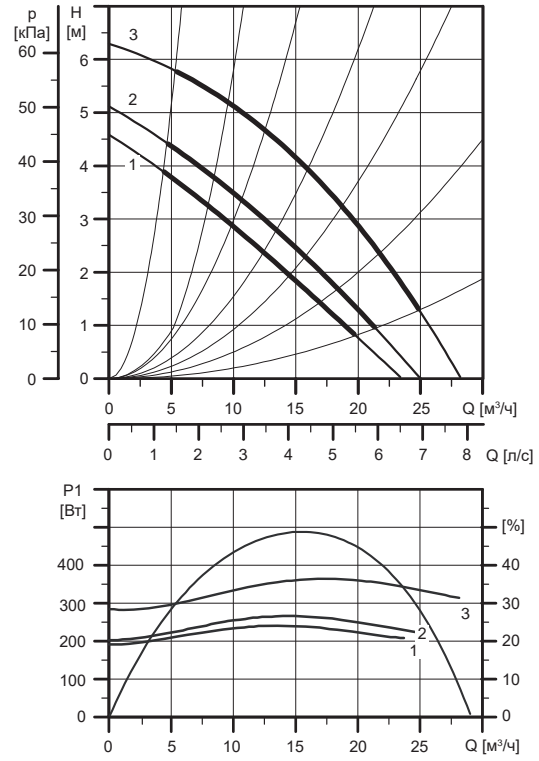
		P _{max} [Вт]	P _{min} [Вт]	I _{1/1} [А]	cos φ
1 x 230-240 В	Скорость 1	735	470	3,55	0,90
	Скорость 2	825	490	3,90	0,92
	Скорость 3	890	590	4,10	0,94
3 x 400-415 В	Скорость 1	620	415	1,04	0,86
	Скорость 2	705	450	1,18	0,86
	Скорость 3	975	580	1,80	0,78

UPS 50-60/2 F, UPSD 50-60/2 F

1 x 230 В, 50 Гц



3 x 400 В, 50 Гц



Давление на входе

tm [°C]	75	90	120
Hmin [бар]	0,05	0,35	1,65

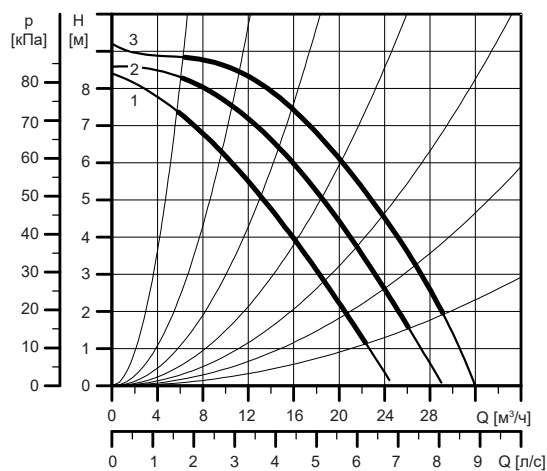
Параметры электрооборудования

		P _{max} [Вт]	P _{min} [Вт]	I _{1/1} [А]	cos φ
1 x 230 В	Скорость 1	350	240	1,75	0,87
	Скорость 2	380	250	1,85	0,89
	Скорость 3	390	290	1,80	0,91
3 x 400-415 В	Скорость 1	235	185	0,39	0,87
	Скорость 2	270	205	0,45	0,87
	Скорость 3	360	270	0,74	0,70

Одиночные насосы исполнения В поставляются в бронзовом корпусе.

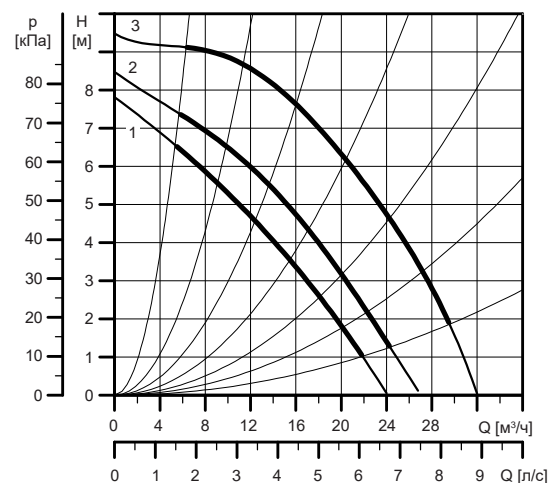
UPS 50-120 F, UPSD 50-120 F

1 x 230 В, 50 Гц



ТМА0 9638 0497

3 x 400 В, 50 Гц



ТМА0 9439 0497

Давление на входе

tm [°C]	75	90	120
Hmin [бар]	0,4	0,7	1,95

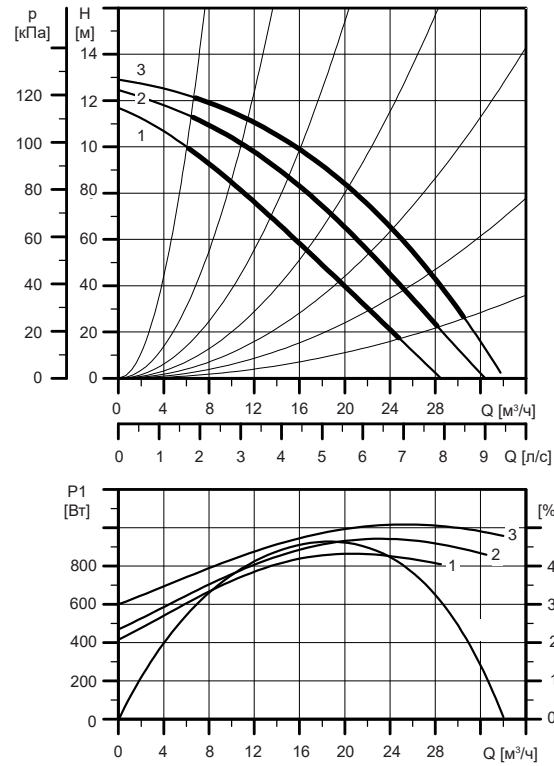
Параметры электрооборудования

		P _{max} [Вт]	P _{min} [Вт]	I _{1/1} [А]	cos φ
1 x 230 В	Скорость 1	620	330	3,05	0,88
	Скорость 2	700	360	3,35	0,91
	Скорость 3	760	480	3,60	0,92
3 x 400-415 В	Скорость 1	450	280	0,82	0,79
	Скорость 2	530	300	0,94	0,81
	Скорость 3	720	380	1,30	0,80

Одиночные насосы исполнения В поставляются в бронзовом корпусе.

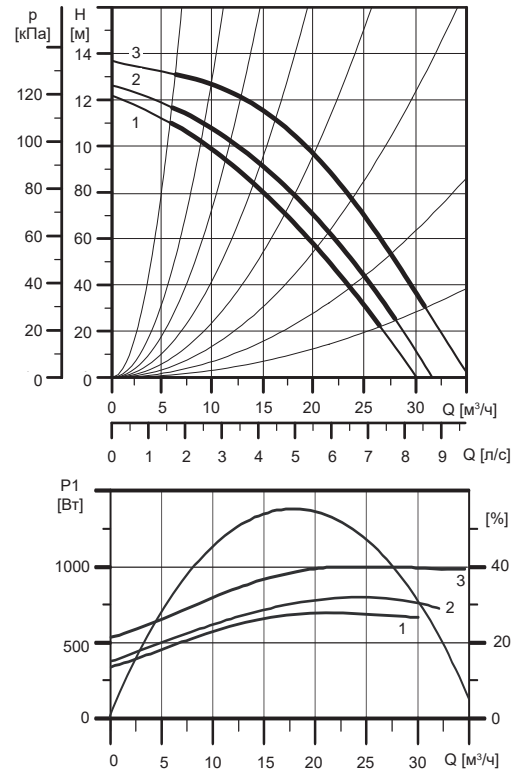
UPS 50-180 F, UPSD 50-180 F

1 x 230 В, 50 Гц



ТМА0 9440 0497

3 x 400 В, 50 Гц



ТМА1 4943 1199

Давление на входе

tm [°C]	75	90	120
Hmin [бар]	0,35	0,65	1,9

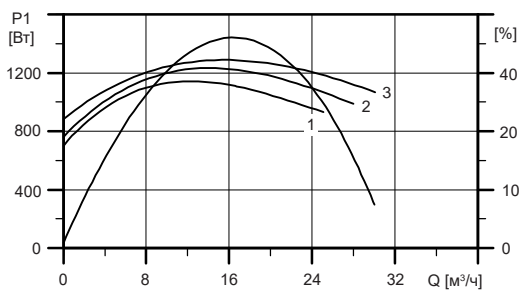
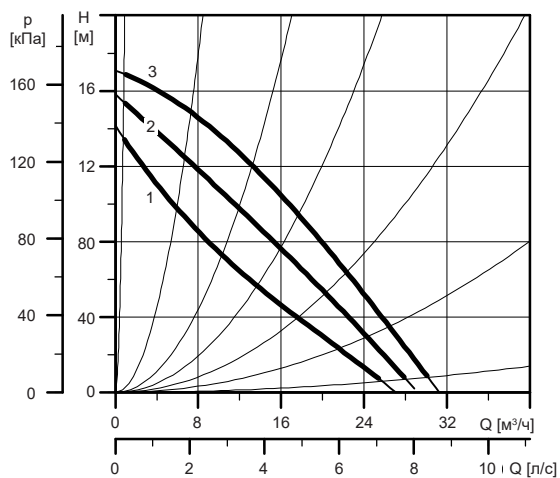
Параметры электрооборудования

		P _{max} [Вт]	P _{min} [Вт]	I _{1/1} [А]	cos φ
1 x 230 В	Скорость 1	860	420	4,15	0,90
	Скорость 2	940	470	4,40	0,93
	Скорость 3	1000	600	4,65	0,94
3 x 400-415 В	Скорость 1	760	360	1,25	0,88
	Скорость 2	850	380	1,40	0,88
	Скорость 3	1000	520	2,00	0,72

Одиночные насосы исполнения В поставляются в бронзовом корпусе.

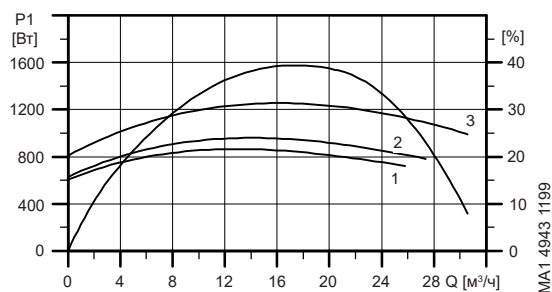
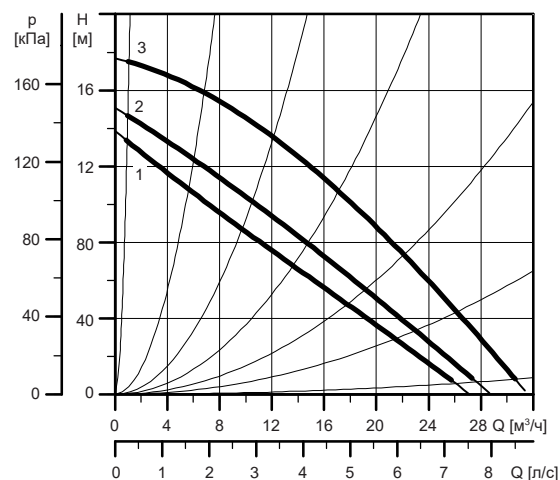
UPS 50-185 F

1 x 230 В, 50 Гц



TMA1 4942 1199

3 x 400 В, 50 Гц



TMA1 4943 1199

Давление на входе

tm [°C]	75	90	120
Hmin [бар]	1,85	1,0	2,15

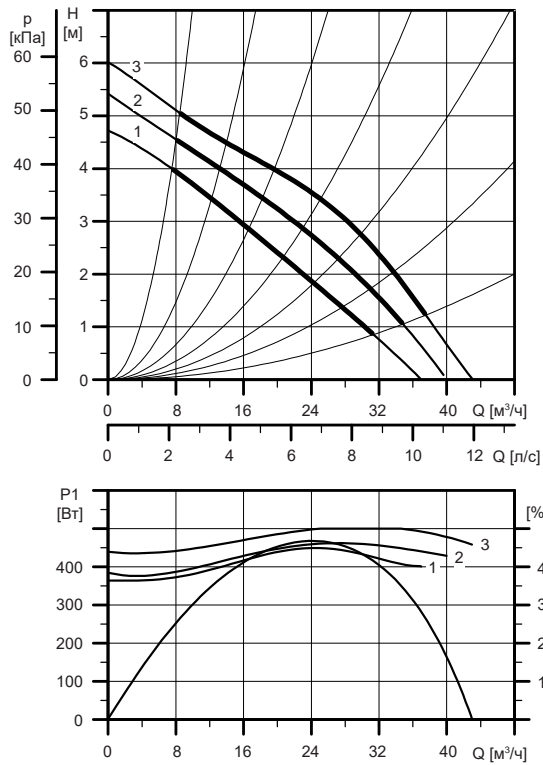
Параметры электрооборудования

		P _{max} [Вт]	P _{min} [Вт]	I _{1/1} [А]	cos φ
1 x 230 В	Скорость 1	1150	710	5,60	0,89
	Скорость 2	1240	710	6,05	0,89
	Скорость 3	1290	810	6,00	0,93
3 x 230-240 В	Скорость 1	1150	710	5,60	0,89
	Скорость 2	1240	770	6,05	0,89
	Скорость 3	1290	810	6,00	0,93

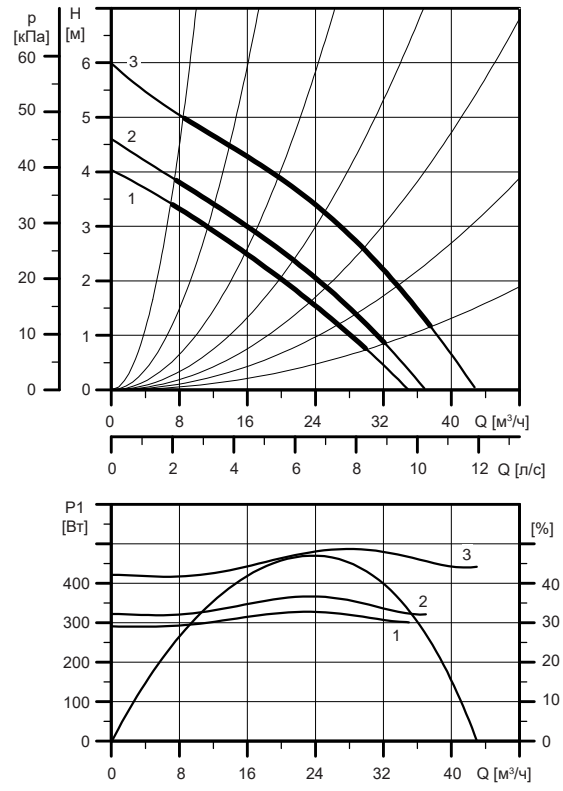
Одиночные насосы исполнения В поставляются в бронзовом корпусе,

UPS 65-60/2 F, UPSD 65-60/2 F

1 x 230 В, 50 Гц



3 x 400 В, 50 Гц



Давление на входе

tm [°C]	75	90	120
Hmin [бар]	0,45	0,75	2

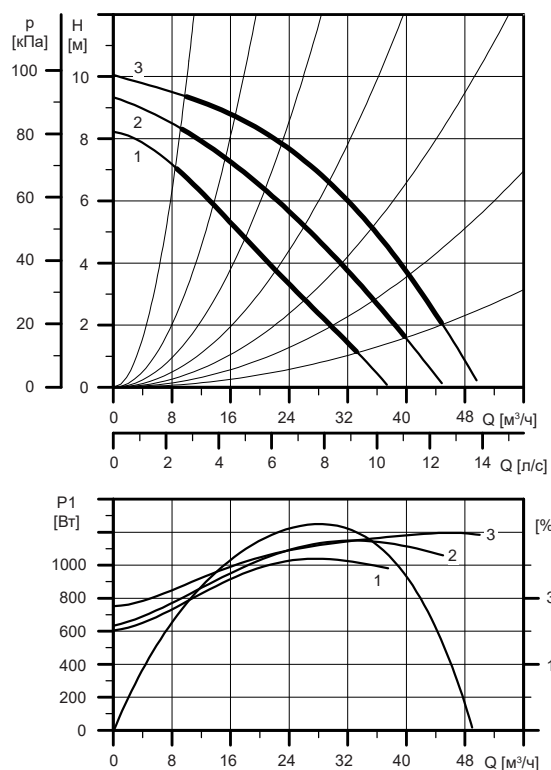
Параметры электрооборудования

		P _{max} [Вт]	P _{min} [Вт]	I _{1/1} [А]	cos φ
1 x 230 В	Скорость 1	450	360	2,15	0,91
	Скорость 2	470	380	2,20	0,93
	Скорость 3	510	440	2,40	0,92
3 x 400-415 В	Скорость 1	330	290	0,56	0,85
	Скорость 2	370	320	0,64	0,83
	Скорость 3	490	420	1,05	0,67

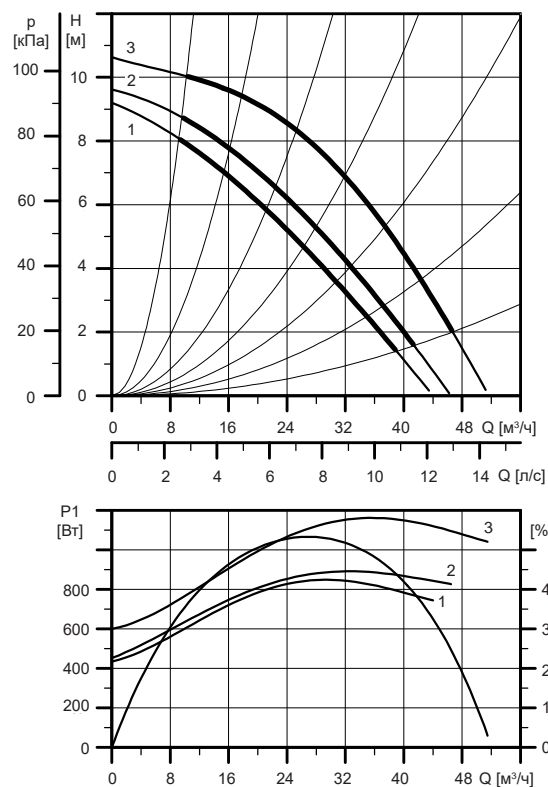
Одиночные насосы исполнения В поставляются в бронзовом корпусе.

UPS 65-120 F, UPSD 65-120 F

1 x 230 В, 50 Гц



3 x 400 В, 50 Гц



Давление на входе

t_m [°C]	75	90	120
H_{min} [бар]	0,9	1,2	2,45

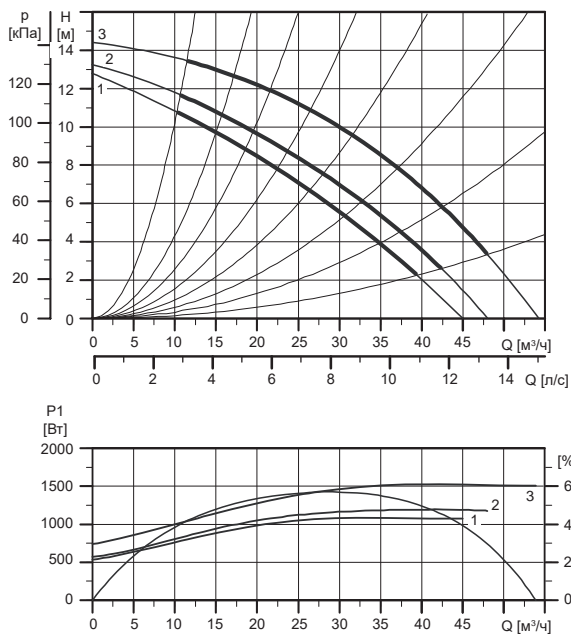
Параметры электрооборудования

		P_{max} [Вт]	P_{min} [Вт]	$I_{1/1}$ [А]	$\cos \varphi$
1 x 230 В	Скорость 1	1050	600	5,10	0,90
	Скорость 2	1150	630	5,60	0,89
	Скорость 3	1200	750	5,50	0,95
3 x 400-415 В	Скорость 1	850	440	1,35	0,91
	Скорость 2	900	460	1,45	0,90
	Скорость 3	1150	600	2,15	0,77

Одиночные насосы исполнения В поставляются в бронзовом корпусе,

UPS 65-180 F, UPSD 65-180 F

3 x 400 В, 50 Гц



Давление на входе

tm [°C]	75	90	120
Hmin [бар]	0,7	1,0	2,25

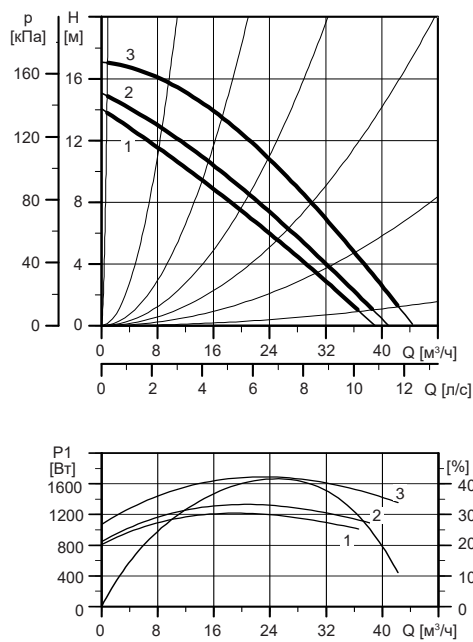
Параметры электрооборудования

		P _{max} [Вт]	P _{min} [Вт]	I _{1/1} [А]	cos φ
3 x 400-415 В	Скорость 1	1100	520	1,85	0,86
	Скорость 2	1200	560	2,00	0,87
	Скорость 3	1550	740	2,90	0,77

Одиночные насосы исполнения В поставляются в бронзовом корпусе,

UPS 65-185 F

3 x 400 В, 50 Гц



Давление на входе

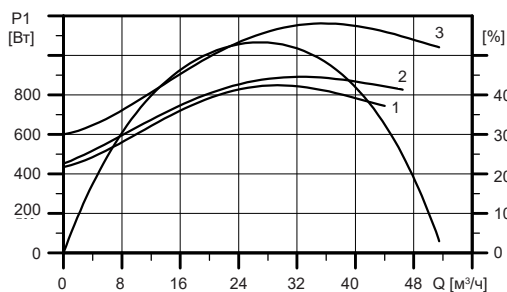
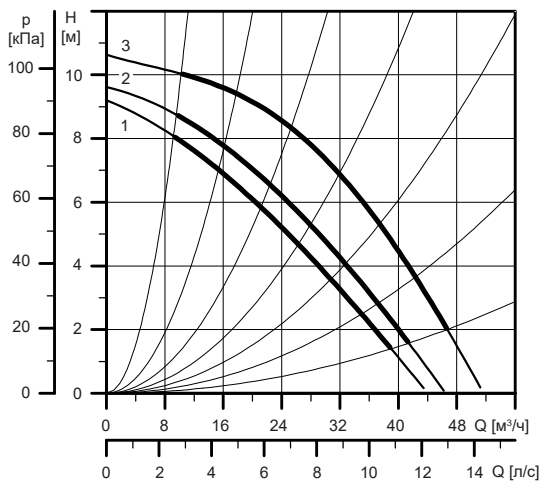
tm [°C]	75	90	120
Hmin [бар]	0,90	1,30	2,35

Параметры электрооборудования

		P _{max} [Вт]	P _{min} [Вт]	I _{1/1} [А]	cos φ
3 x 400-415 В	Скорость 1	1220	825	2,00	0,88
	Скорость 2	1340	860	2,20	0,88
	Скорость 3	1710	1100	3,25	0,76

UPS 80-60 F, UPSD 80-60 F

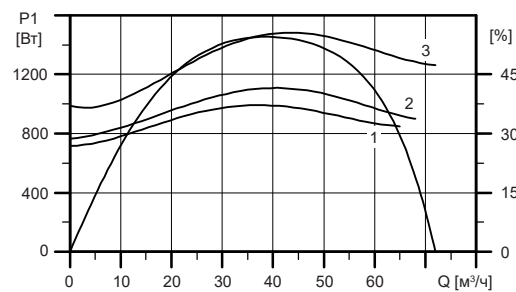
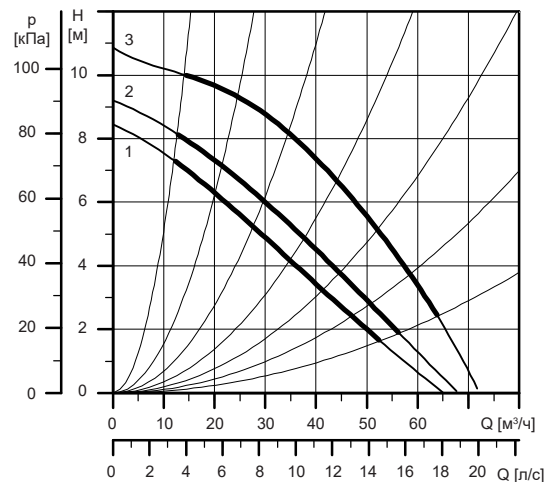
3 x 400 В, 50 Гц



TMAO 9449 0497

UPS 80-120 F, UPSD 80-120 F

3 x 400 В, 50 Гц



TMAO 9453 0497

Давление на входе

tm [°C]	75	90	120
Hmin [бар]	1,2	1,5	2,75

Параметры электрооборудования

		P _{max} [Вт]	P _{min} [Вт]	I _{1/1} [А]	cos φ
3 x 400-415 В	Скорость 1	470	320	0,84	0,81
	Скорость 2	570	350	1,00	0,82
	Скорость 3	880	490	1,80	0,71

Давление на входе

tm [°C]	75	90	120
Hmin [бар]	1,6	1,9	3,15

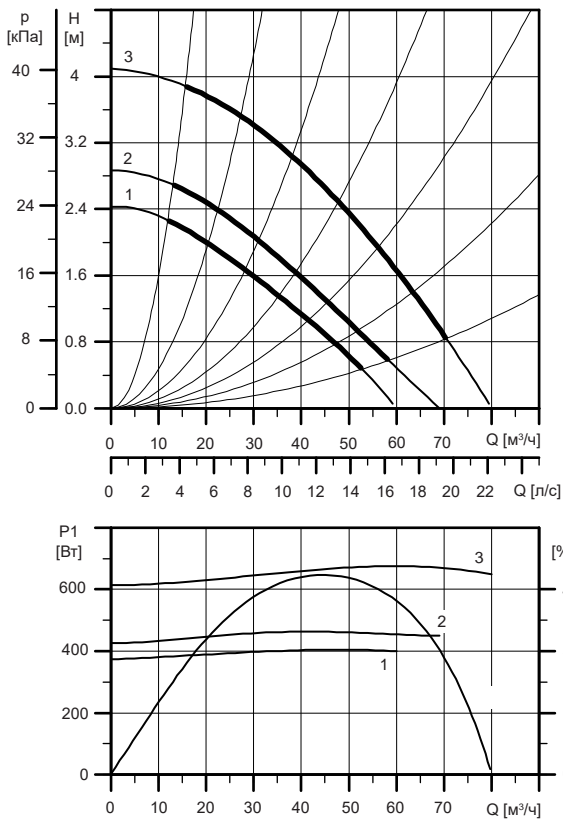
Параметры электрооборудования

		P _{max} [Вт]	P _{min} [Вт]	I _{1/1} [А]	cos φ
3 x 400-415 В	Скорость 1	1000	710	1,65	0,87
	Скорость 2	1100	760	1,80	0,88
	Скорость 3	1500	960	2,75	0,79

Одиночные насосы исполнения В поставляются в бронзовом корпусе.

UPS 100-30 F, UPSD 100-30 F

3 x 400 В, 50 Гц



Давление на входе

tm [°C]	75	90	120
Hmin [бар]	1,05	1,35	2,6

Параметры электрооборудования

	P_{max} [Вт]	P_{min} [Вт]	$I_{1/1}$ [А]	cos φ
3 x 400-415 В	Скорость 1	410	0,72	0,82
	Скорость 2	460	0,84	0,79
	Скорость 3	670	1,55	0,62

Одиночные насосы исполнения В поставляются в бронзовом корпусе.

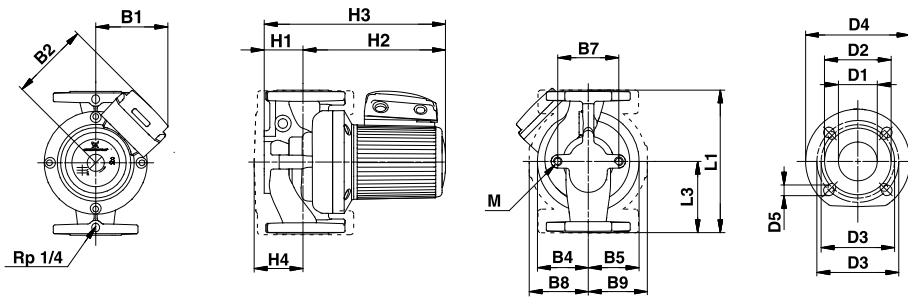
Размеры и масса

Одиночные насосы

Модель насоса	Кол-во фаз	PN	Размеры [мм]																	Масса [кг]				
			L1	L3	B1	B2	B4	B5	B7	B8	B9	H1	H2	H3	H4	D1	D2	D3	D4	D5	M	Нетто	Брутто	Объём поставки [м³]
UPS 32-60 F	1	6/10	220	110	135	141	75	75	80	110	110	68	242	310	103	32	76	90/100	140	14/19	M12	16,1	17,5	0,026
	3	6/10	220	110	135	141	75	75	80	110	110	68	242	310	103	32	76	90/100	140	14/19	M12	16,1	17,5	0,026
UPS 32-60 F B	1	6/10	220	110	135	141	75	75	80	110	110	68	242	310	103	32	76	90/100	140	14/19	M12	18,0	19,5	0,026
	3	6/10	220	110	135	141	75	75	80	110	110	68	242	310	103	32	76	90/100	140	14/19	M12	17,5	19,0	0,026
UPS 32-120 F	1	6/10	220	110	135	141	75	75	80	110	110	68	242	310	103	32	76	90/100	140	14/19	M12	16,3	17,6	0,026
	3	6/10	220	110	135	141	75	75	80	110	110	68	242	310	103	32	76	90/100	140	14/19	M12	16,3	17,6	0,026
UPS 32-120 F B	1	6/10	220	110	135	141	75	75	80	110	110	68	242	310	103	32	76	90/100	140	14/19	M12	17,7	19,0	0,026
	3	6/10	220	110	135	141	75	75	80	110	110	68	242	310	103	32	76	90/100	140	14/19	M12	17,7	19,0	0,026
UPS 40-60/2 F	1	6/10	250	125	135	141	75	75	80	110	110	68	248	316	103	40	84	100/110	150	14/19	M12	16,6	17,9	0,026
	3	6/10	250	125	135	141	75	75	80	110	110	68	248	316	103	40	84	100/110	150	14/19	M12	16,6	17,9	0,026
UPS 40-60/2 F B	1	6/10	250	125	135	141	75	75	80	110	110	68	248	316	103	40	84	100/110	150	14/19	M12	18,6	19,90	0,026
	3	6/10	250	125	135	141	75	75	80	110	110	68	248	316	103	40	84	100/110	150	14/19	M12	18,6	19,8	0,026
UPS 40-120 F	1	6/10	250	125	135	141	75	75	80	110	110	81	246	314	103	40	84	100/110	150	14/19	M12	18,3	19,6	0,026
	3	6/10	250	125	135	141	75	75	80	110	110	81	246	314	103	40	84	100/110	150	14/19	M12	17,7	19,2	0,026
UPS 40-120 F B	1	6/10	250	125	135	141	75	75	80	110	110	81	246	314	103	40	84	100/110	150	14/19	M12	20,2	21,5	0,026
	3	6/10	250	125	135	141	75	75	80	110	110	81	246	314	103	40	84	100/110	150	14/19	M12	20,0	21,5	0,026
UPS 40-180 F	1	6/10	250	125	145	156	100	100	80	134	134	68	240	308	106	40	84	100/110	150	14/19	M12	23,7	25,3	0,043
	3	6/10	250	125	145	155	100	100	80	134	134	68	240	308	106	40	84	100/110	150	14/19	M12	21,4	22,8	0,034
UPS 40-180 F B	1	6/10	250	125	145	156	100	100	80	134	134	68	240	308	106	40	84	100/110	150	14/19	M12	26,5	28,0	0,043
	3	6/10	250	125	145	155	100	100	80	134	134	68	240	308	106	40	84	100/110	150	14/19	M12	24,5	26,0	0,034
UPS 40-185 F	1	6/10	250	125	145	155	102	100	96	-	-	67	243	296	-	40	88	100/110	150	14/19	M12	21,1	22,6	0,034
	3	6/10	250	125	145	155	102	100	96	-	-	67	243	296	-	40	88	100/110	150	14/19	M12	19,7	21,4	0,034
UPS 50-60/2 F	1	6/10	280	140	135	141	90	75	120	122	111	75	253	328	123	50	99	110/125	165	14/19	M12	20,9	22,0	0,034
	3	6/10	280	140	135	141	90	75	120	122	111	75	253	328	123	50	99	110/125	165	14/19	M12	27,7	29,3	0,043
UPS 50-60/2 F B	1	6/10	280	140	135	141	90	75	120	122	111	75	253	328	123	50	99	110/125	165	14/19	M12	24,0	25,5	0,034
	3	6/10	280	140	135	141	90	75	120	122	111	75	253	328	123	50	99	110/125	165	14/19	M12	24,0	25,5	0,034
UPS 50-120 F	1	6/10	280	140	145	155	100	100	120	135	135	75	276	351	116	50	99	110/125	165	14/19	M12	26,5	28,0	0,043
	3	6/10	280	140	145	155	100	100	120	135	135	75	232	307	116	50	99	110/125	165	14/19	M12	24,3	25,8	0,034
UPS 50-120 F B	1	6/10	280	140	145	155	100	100	120	135	135	75	276	351	116	50	99	110/125	165	14/19	M12	29,0	30,5	0,043
	3	6/10	280	140	145	155	100	100	120	135	135	75	232	307	116	50	99	110/125	165	14/19	M12	25,4	27,3	0,043
UPS 50-180 F	1	6/10	280	140	155	169	100	100	120	135	135	75	276	351	116	50	99	110/100	165	14/19	M12	29,0	30,5	0,043
	3	6/10	280	140	145	155	100	100	120	135	135	75	276	351	116	50	99	110/100	165	14/19	M12	25,6	26,9	0,043
UPS 50-180 F B	1	6/10	280	140	155	169	100	100	120	135	135	75	276	351	116	50	99	110/100	165	14/19	M12	32,4	33,9	0,043
	3	6/10	280	140	145	155	100	100	120	135	135	75	276	351	116	50	99	110/100	165	14/19	M12	28,5	30,5	0,043
UPS 50-185 F	1	6/10	280	140	145	155	104	100	96	-	-	75	274	349	-	50	99	110/125	165	14/19	M12	27,4	29,1	0,043
	3	6/10	280	140	145	155	104	100	96	-	-	75	274	349	-	50	102	110/125	165	14/19	M12	24,8	26,5	0,043
UPS 65-60/2 F	1	6/10	340	170	135	141	95	75	120	126	126	82	262	344	128	65	118	130/145	185	14/19	M12	24,5	26,3	0,043
	3	6/10	340	170	135	141	95	75	120	126	126	82	262	344	128	65	118	130/145	185	14/19	M12	24,3	26,1	0,043
UPS 65-60/2 F B	1	6/10	340	170	135	141	95	75	120	126	126	82	262	344	128	65	118	130/145	185	14/19	M12	29,0	30,8	0,043
	3	6/10	340	170	135	141	95	75	120	126	126	82	262	344	128	65	118	130/145	185	14/19	M12	28,8	30,1	0,043
UPS 65-120 F	1	6/10	340	170	145	155	100	100	120	140	140	82	285	367	127	65	118	130/145	185	14/19	M12	29,7	31,5	0,043
	3	6/10	340	170	145	155	100	100	120	140	140	82	285	367	127	65	118	130/145	185	14/19	M12	27,4	28,8	0,043
UPS 65-120 F B	1	6/10	340	170	145	155	100	100	120	140	140	82	285	367	127	65	118	130/145	185	14/19	M12	33,5	35,3	0,043
	3	6/10	340	170	145	155	100	100	120	140	140	82	285	367	127	65	118	130/145	185	14/19	M12	32,5	34,0	0,043
UPS 65-180 F	3	6/10	340	170	145	155	100	100	120	140	140	116	285	367	127	65	118	130/145	185	14/19	M12	29,3	33,1	0,043

Модель насоса	Кол-во фаз	PN	Размеры [мм]																	Масса [кг]				
			L1	L3	B1	B2	B4	B5	B7	B8	B9	H1	H2	H3	H4	D1	D2	D3	D4	D5	M	Нетто	Брутто	Объём поставки [м³]
UPS 65-180 F B	3	6/10	340	170	145	155	100	100	120	140	140	116	285	367	127	65	118	130/145	185	14/19	M12	35,0	36,5	0,043
UPS 65-185 F	3	6/10	340	170	145	155	128	100	96	-	-	116	282	364	-	65	118	130/145	185	14/19	M12	31,8	33,7	0,055
UPS 80-60 F	3	6	360	180	145	155	135	100	160	165	145	107	295	402	160	80	132	150	200	4x19	M12	37,3	39,2	0,055
	3	10	360	180	145	155	135	100	160	165	145	107	295	402	160	80	132	160	200	8x19	M12	37,0	39,0	0,055
UPS 80-60 F B	3	6	360	180	145	155	135	100	160	165	145	107	295	402	160	80	132	150	200	4x19	M12	43,0	44,9	0,055
	3	10	360	180	145	155	135	100	160	165	145	107	295	402	160	80	132	160	200	8x19	M12	42,4	44,3	0,055
UPS 80-120 F	3	6	360	180	145	155	125	100	160	165	145	97	297	394	160	80	132	150	200	4x19	M12	36,7	38,6	0,055
	3	10	360	180	145	155	125	100	160	165	145	97	297	394	160	80	132	160	200	8x19	M12	36,7	38,6	0,055
UPS 80-120 F B	3	6	360	180	145	155	125	100	160	165	145	97	297	394	160	80	132	150	200	4x19	M12	43,0	45,0	0,055
	3	10	360	180	145	155	125	100	160	165	145	97	297	394	160	80	132	160	200	8x19	M12	43,0	45,0	0,055
UPS 100-30 F	3	6	450	225	145	155	175	120	200	226	174	122	316	438	186	100	156	170	220	4x19	M12	46,5	49,0	0,087
	3	10	450	225	145	155	175	120	200	226	174	122	316	438	186	100	156	180	220	8x19	M12	46,5	49,0	0,087
UPS 100-30 F B	3	6	450	225	145	155	175	120	200	226	174	122	316	438	186	100	156	170	220	4x19	M12	53,1	55,6	0,087
	3	10	450	225	145	155	175	120	200	226	174	122	316	438	186	100	156	180	220	8x19	M12	55,6	56,2	0,087

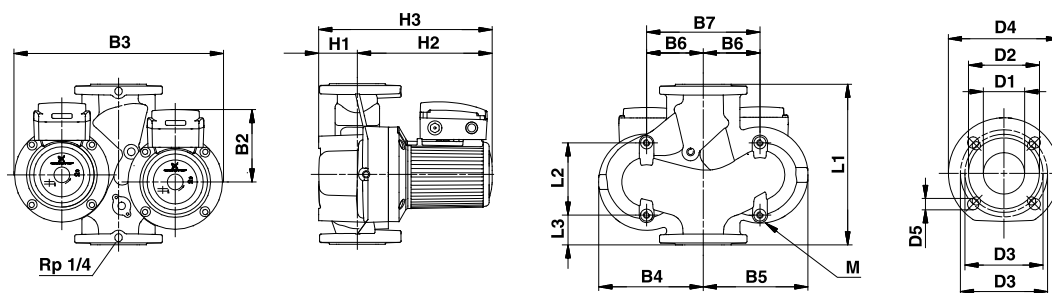
UPS B - насосы с корпусом из бронзы.



TM02.07.01.36.01

Сдвоенные насосы

Модель насоса	Кол-во фаз	PN	Размеры [мм]																	Масса [кг]		Объём поставки [м³]	
			L1	L2	L3	B2	B3	B4	B5	B6	B7	H1	H2	H3	D1	D2	D3	D4	D5	M	Нетто		Брутто
UPSD 32-60 F	1	6/10	220	103	52	141	360	180	180	100	200	68	242	310	32	76	90/100	140	14/19	M12	33,2	35,1	0,044
	3	6/10	220	103	52	141	360	180	180	100	200	68	242	310	32	76	90/100	140	14/19	M12	31,6	33,3	0,044
UPSD 32-120 F	1	6/10	220	103	52	141	360	180	180	100	200	68	243	311	32	76	90/100	140	14/19	M12	32,9	34,8	0,044
	3	6/10	220	103	52	141	360	180	180	100	200	68	243	311	32	76	90/100	140	14/19	M12	33	34,5	0,045
UPSD 40-60 F	1	6/10	250	125	45	141	360	180	180	100	200	68	246	314	40	84	100/110	150	14/19	M12	33,3	36,2	0,044
	3	6/10	250	125	45	141	360	180	180	100	200	68	246	314	40	84	100/110	150	14/19	M12	32,6	35,6	0,044
UPSD 40-120 F	1	6/10	250	125	45	141	360	180	180	100	200	68	248	316	40	84	100/110	150	14/19	M12	36,5	38,5	0,044
	3	6/10	250	125	45	141	360	180	180	100	200	68	245	313	40	84	100/110	150	14/19	M12	33	37,7	0,044
UPSD 50-60/2 F	1	6/10	280	125	60	141	370	190	180	100	200	75	254	329	50	99	110/125	165	14/19	M12	39	42	0,061
	3	6/10	280	125	60	141	370	190	180	100	200	75	254	329	50	99	110/125	165	14/19	M12	38,7	41,1	0,061
UPSD 50-120 F	1	6/10	280	126	60	169	450	225	225	120	240	75	276	351	50	99	110/125	165	14/19	M12	56	62,9	0,125
	3	6/10	280	126	60	169	450	225	225	120	240	75	231	306	50	99	110/125	165	14/19	M12	46,1	48,1	0,061
UPSD 50-180 F	1	6/10	280	126	60	169	450	225	225	120	240	75	276	351	50	99	110/125	165	14/19	M12	52	58,9	0,125
	3	6/10	280	126	60	169	450	225	225	120	240	75	276	351	50	99	110/125	165	14/19	M12	51,5	58,4	0,125
UPSD 65-60/2 F	1	6/10	340	153	63	141	405	210	195	120	240	82	262	344	65	118	130/145	185	14/19	M12	50	56,9	0,125
	3	6/10	340	153	63	141	405	210	195	120	240	82	262	344	65	118	130/145	185	14/19	M12	49	56,9	0,125
UPSD 65-120 F	1	6/10	340	153	63	169	450	225	225	120	240	82	286	368	65	118	130/145	185	14/19	M12	66	72,9	0,125
	3	6/10	340	153	63	169	450	225	225	120	240	82	286	368	65	118	130/145	185	14/19	M12	53	60	0,125
UPSD 65-180 F	3	6/10	340	153	63	169	450	225	225	120	240	82	286	368	65	118	130/145	185	14/19	M12	70	76,9	0,125
UPSD 80-60 F	3	6	360	173	53	169	490	250	240	120	240	107	294	401	80	132	150	200	4x19	M12	73	80,7	0,2
UPSD 80-60 F	3	10	360	173	53	169	490	250	240	120	240	107	294	401	80	132	160	200	8x19	M12	73	80,7	0,2
UPSD 80-120 F	3	6	360	173	53	169	460	235	225	120	240	97	294	391	80	132	150	200	4x19	M12	75,5	83,2	0,2
UPSD 80-120 F	3	10	360	173	53	169	460	235	225	120	240	97	294	391	80	132	160	200	8x19	M12	75,5	83,2	0,2
UPSD 100-30 F	3	6	450	221	83	169	595	315	280	140	280	122	316	438	100	156	170	220	4x19	M16	97,4	105,1	0,2
UPSD 100-30 F	3	10	450	221	83	169	595	315	280	140	280	122	316	438	100	156	180	220	8x19	M16	97,4	105,1	0,2



TM02 0703 3 601

6. Принадлежности

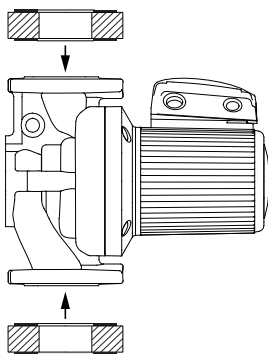
Для насосов модели UPS и UPSD могут поставляться следующие принадлежности:

- модуль защиты электродвигателя;
- релейный модуль для одинарных насосов;
- комплект релейных модулей для сдвоенных насосов;
- ответные фланцы;
- комплект теплоизоляции (только для одиночных насосов);
- плита основание (только для одиночных насосов);
- глухой фланец (для сдвоенных насосов).

Ответный фланец

Комплект фланцев включает в себя:

- 2 фланца с внутренней резьбой (для герметичных резьбовых соединений по стандарту ISO) или 2 фланца для сварки/пайки.
- 2 прокладки.
- Болты.



TM06 7898 4116

Насосы с корпусом из чугуна

Тип насоса	Давление	Трубное присоединение	Номер продукта
UPS/UPSD 32	PN 10	Rp 1 1/4	539703
		32 мм	539704
UPS/UPSD 40	PN 10	Rp 1 1/2	539701
		40 мм	539702
UPS/UPSD 50	PN 10	Rp 2	549801
		50 мм	549802
UPS/UPSD 65	PN 10	Rp 2 1/2	559801
		65 мм	559802
UPS/UPSD 80	PN 6	Rp 3	569902
		80 мм	569901
		Rp 3	569802
UPS/UPSD 80	PN 10	80 мм	569801
		Rp 4	579901
		100 мм	579902
UPS/UPSD 100	PN 10	Rp 4	579801
		100 мм	579802

Насосы с корпусом из бронзы

Тип насоса	Давление	Трубное присоединение	Номер продукта
UPS 32	PN 10	Rp 1 1/4	96427029
		32 мм	96427030
UPS 40	PN 10	Rp 1 1/2	539711
		40 мм	539712
UPS 50	PN 10	Rp 2	549811
		50 мм	549812
UPS 65	PN 10	Rp 2 1/2	559811
		65 мм	559812
UPS 80	PN 6	Rp 3	96405735
		80 мм	569911
		Rp 3	569812
UPS 80	PN 10	80 мм	569811
		Rp 4	96405737
		Rp 4	96405738

Модули защиты электродвигателя

Модули защищают двигатели от перегрузки и перегрева.

Напряжение [В]	Номер изделия
1 x 230-240	96422219
3 x 400-415	96422221

Релейный модуль

Релейные модули для одинарных насосов

Релейные модули предоставляют возможность прямого подключения насоса к внешнему переключателю или внешнему устройству, отображающему состояние насоса.

Напряжение [В]	Номер продукта
1 x 230-240	96406611
3 x 400-415	96406609

Комплект релейных модулей для сдвоенных насосов

Комплект включает в себя:

- 2 релейных модуля с винтами и отверткой;
- 2 резьбовых кабельных ввода;
- 1 соединительный кабель;
- 2 электросхемы, размещаемые на крышках клеммных коробок.

Напряжение [В]	Номер продукта
1 x 230-240	96409231
3 x 400-415	96409229

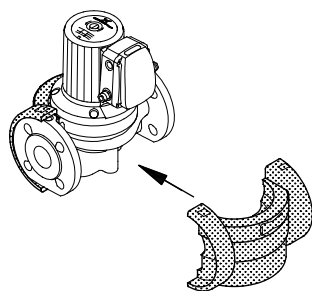
Комплект теплоизоляции

Одинарные насосы могут оснащаться двумя теплоизолирующими оболочками, изготовленными из вспененного полипропилена EPP.

Толщина теплоизоляции, которая проектируется индивидуально для каждой модели, выбрана в соответствии с номинальным диаметром насоса.

Теплопроводность материала EPP крайне низка (0,04 Вт/м°C), т.е. EPP имеет очень хорошие теплоизолирующие свойства.

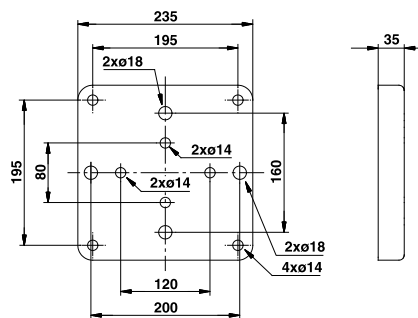
Комплект теплоизоляции закрывает весь корпус насоса. Он состоит из двух или трех частей теплоизолирующей оболочки, которые легко устанавливаются и крепятся, охватывая весь корпус насоса.



TM02 140 6 070 2

Модель насоса	Номер продукта
UPS 32-60 F	96405873
UPS 32-120 F	96405873
UPS 40-60/2 F	96405876
UPS 40-120 F	96405877
UPS 40-180 F	96405878
UPS 50-60/2 F	96405881
UPS 50-120 F	96405882
UPS 50-180 F	96405883
UPS 65-60/2 F	96405886
UPS 65-120 F	96405887
UPS 65-180 F	96405888
UPS 80-60 F	96405890
UPS 80-120 F	96405891
UPS 100-30 F	96405892

Плита основание



TM00 9835 0 197

Номер изделия плит оснований

Поставляются только для одиночных насосов.

Модель насоса	Номер продукта
UPS 32-xx	
UPS 40-xx	
UPS 50-xx	
UPS 65-60/2	96405915
UPS 65-120	
UPS 65-180	
UPS 80-xx	
UPS 100-xx	96405914
UPS 65-30	
UPS 65-60/4	

Глухие фланцы

Для сдвоенных насосов могут быть заказаны также глухие фланцы с уплотнительной прокладкой для корпуса насоса.

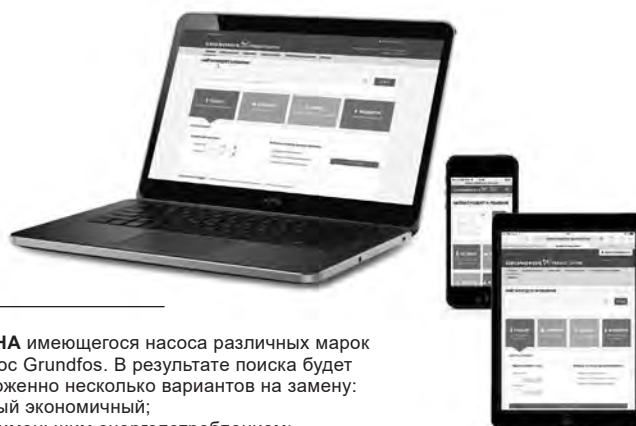
Глухой фланец устанавливается в том случае, когда необходимо провести техническое обслуживание одного из двигателей сдвоенного насоса.

Номера изделий для глухих фланцев

Модель насоса	Номер продукта
UPSD 32-60 F 220	
UPSD 32-120 F 220	
UPSD 40-60 F 250	
UPSD 40-60/2 F 250	545048
UPSD 40-120 F 250	
UPSD 50-60/2 F 280	
UPSD 50-120 F 280	565055
UPSD 50-180 F 280	
UPSD 65-60/2 F 340	545048
UPSD 65-120 F 340	
UPSD 65-180 F 340	
UPSD 80-60 F 360	565055
UPSD 80-120 F 360	
UPSD 100-30 F 450	

Grundfos Product Center (GPC)

Программа подбора и поиска оборудования поможет вам сделать правильный выбор и содержит четыре основных раздела:



ПОДБОР на основании выбранного варианта и введенных параметров

ЗАМЕНА имеющегося насоса различных марок на насос Grundfos. В результате поиска будет предложено несколько вариантов на замену:

- самый экономичный;
- с наименьшим энергопотреблением;
- с наименьшей стоимостью затрат во время эксплуатации (жизненного цикла).

The screenshot shows the main interface of the Grundfos Product Center. At the top, there is a navigation bar with links: ГЛАВНАЯ, НАЙТИ ПРОДУКТ, СРАВНЕНИЕ, ВАШИ ПРОЕКТЫ, СОХРАНЕННЫЕ ПОЗИЦИИ, ИНСТРУМЕНТЫ, СПРАВКА. Below this is a search bar with a dropdown menu for 'Продукты' and a 'ПОИСК' button. A message below the search bar says 'Безопаснее искать продукты на нашем сайте'. Below the search bar are four main selection buttons: 'Подбор' (with a subtext 'Ввести параметры подбора насоса'), 'Каталог' (with a subtext 'Продукты и решения'), 'Замена' (with a subtext 'Заменить устаревший насос на новый'), and 'Жидкости' (with a subtext 'Подобрать насос по типу жидкости'). Below these buttons is a 'Быстрый подбор' section with input fields for 'Расход (Q)*' and 'Напор (H)*', and a 'Выбор варианта подбора по:' section with radio buttons for 'Применительно', 'Конструкция насосов', and 'Семейству насосов'. A 'НАЧАТЬ ПОДБОР' button is located to the right of the selection options. At the bottom of the screenshot, there are links for 'Расширенный подбор' and 'Управляемый подбор'.

КАТАЛОГ простой доступ ко всей линейке производимых Grundfos продуктов.

ЖИДКОСТИ поможет подобрать насос для сложной в перекачивании, горючей, агрессивной жидкости. Материал исполнения предложенного насоса будет химически совместим с выбранным типом перекачиваемой жидкости.

Вся необходимая Вам информация в одном месте

Рабочие характеристики, технические описания, изображения, габаритные чертежи, характеристики работы электродвигателя, схемы электроподключений, комплекты запасных частей и сервисные комплекты, 3D-чертежи, литература по продукту, составные части системы. Программа Grundfos Product Center покажет все недавно просмотренные и сохранённые Вами позиции, включая целые проекты.

Документы для скачивания

На странице продукта Вы можете скачать чертежи и REVIT модели, руководства по монтажу и эксплуатации, каталоги, сервисные инструкции и прочие документы в PDF-формате.

Москва

109544, г. Москва,
ул. Школьная, д. 39-41, стр. 1
Тел.: (495) 564-88-00, 737-30-00
Факс: (495) 564-88-11
e-mail: grundfos.moscow@grundfos.com

Владивосток

690091, г. Владивосток,
ул. Семеновская, 29, оф. 408
Тел.: (4232) 61-36-72
e-mail: vladivostok@grundfos.com

Волгоград

400050, г. Волгоград,
ул. Рокоссовского, 62, оф. 5-26,
БЦ «Волгоград-Сити»
Тел.: (8442) 26-40-58, 26-40-59
e-mail: volgograd@grundfos.com

Воронеж

394016, г. Воронеж,
Московский пр-т, 53, оф. 409
Тел./факс: (473) 261-05-40, 261-05-50
e-mail: voronezh@grundfos.com

Екатеринбург

620014, г. Екатеринбург,
ул. Б. Ельцина, д. 3, 7 этаж, оф. 708
Тел./факс: (343) 312-96-96, 312-96-97
e-mail: ekaterinburg@grundfos.com

Иркутск

664025, г. Иркутск,
ул. Свердлова, 10,
БЦ «Business hall», 6 этаж, оф. 10
Тел./факс: (3952) 78-42-00
e-mail: irkutsk@grundfos.com

Казань

420107, г. Казань,
ул. Салимжанова, 2В, оф. 512
Тел.: (843) 567-123-0, 567-123-1,
567-123-2
e-mail: kazan@grundfos.com

Кемерово

650066, г. Кемерово,
пр. Октябрьский, 2Б, БЦ «Маяк Плаза»,
4 этаж, оф. 421
Тел./факс: (3842) 36-90-37
e-mail: kemerovo@grundfos.com

Краснодар

350062, г. Краснодар,
ул. Атарбекова, 1/1,
МФК «BOSS HOUSE», 4 этаж, оф. 4
Тел.: (861) 298-04-92
Тел./факс: (861) 298-04-93
e-mail: krasnodar@grundfos.com

Красноярск

660028, г. Красноярск,
ул. Маерчака, 16
Тел./факс: (391) 274-20-18, 274-20-19
e-mail: krasnoyarsk@grundfos.com

Курск

305035, г. Курск,
ул. Энгельса, 8, оф. 307
Тел./факс: (4712) 733-287, 733-288
e-mail: kursk@grundfos.com

Нижний Новгород

603000, г. Нижний Новгород,
пер. Холодный, 10 А, оф. 4-7
Тел./факс: (831) 278-97-06, 278-97-15
e-mail: novgorod@grundfos.com

Новосибирск

630099, г. Новосибирск,
ул. Каменская, 7, оф. 701
Тел.: (383) 319-11-11
Факс: (383) 249-22-22
e-mail: novosibirsk@grundfos.com

Омск

644099, г. Омск,
ул. Интернациональная, 14, оф. 17
Тел./факс: (3812) 94-83-72
e-mail: omsk@grundfos.com

Пермь

614000, г. Пермь,
ул. Монастырская, 61, оф. 612
Тел./факс: (342) 259-57-63,
259-57-65
e-mail: perm@grundfos.com

Петрозаводск

185003, г. Петрозаводск,
ул. Калинина, д. 4, оф. 203
Тел./факс: (8142) 79-80-45
e-mail: petrozavodsk@grundfos.com

Ростов-на-Дону

344011, г. Ростов-на-Дону,
пер. Долгомановский, 70 Д,
БЦ «Гвардейский», оф. 704
Тел.: (863) 303-10-20
Тел./факс: (863) 303-10-21,
303-10-22
e-mail: rostov@grundfos.com

Самара

443001, г. Самара,
ул. Молодогвардейская, 204, 4 эт.,
ОЦ «Бел Плаза»,
Тел./факс: (846) 379-07-53, 379-07-54
e-mail: samara@grundfos.com

Санкт-Петербург

195027, г. Санкт-Петербург,
Свердловская наб., 44,
БЦ «Бенуа», оф. 826
Тел.: (812) 633-35-45
Факс: (812) 633-35-46
e-mail: peterburg@grundfos.com

Саратов

410005, г. Саратов,
ул. Большая Садовая, 239, оф. 403
Тел./факс: (8452) 30-92-26, 30-92-27
e-mail: saratov@grundfos.com

Тула

300024, г. Тула,
ул. Жуковского, 58, офис 306
Тел.: (4872) 25-48-95
e-mail: tula@grundfos.com

Тюмень

625013, г. Тюмень,
ул. Пермякова, 1, стр. 5,
БЦ «Нобель-Парк», офис 906
Тел./факс: (3452) 494-323
e-mail: tyumen@grundfos.com

Уфа

Для почты: 450075, г. Уфа,
ул. Р. Зорге, 64, оф. 15
Тел.: (3472) 79-97-70
Тел./факс: (3472) 79-97-71
e-mail: grundfos.ufa@grundfos.com

Хабаровск

680000, г. Хабаровск,
ул. Запарина, 53, оф. 44
Тел.: (4212) 707-724
e-mail: khabarovsk@grundfos.com

Челябинск

454091, г. Челябинск, ул. Елькина, 45 А,
оф. 801, БЦ «ВИПР»
Тел./факс: (351) 245-46-77
e-mail: chelyabinsk@grundfos.com

Ярославль

150003, г. Ярославль,
ул. Республиканская, 3, корп. 1, оф. 205
Тел./факс: (4852) 58-58-09
e-mail: yaroslavl@grundfos.com

Минск

220125, г. Минск,
ул. Шафарнянская, 11, оф. 56, БЦ «Порт»
Тел.: (375 17) 286-39-72/73
Факс: (375 17) 286-39-71
e-mail: minsk@grundfos.com

Алматы

050010, г. Алматы,
мкр-он Кок-Тобе, ул. Кыз Жибек, 7
Тел.: +7 (727) 227-98-55
Факс: +7 (727) 239-65-70
e-mail: kazakhstan@grundfos.com

Астана

010000, г. Астана,
ул. Майлина, 4/1, оф. 106
Тел.: +7 (7172) 69-56-82
Факс: +7 (7172) 69-56-83
e-mail: astana@grundfos.com

Атырау

060000, г. Атырау,
ул. Садовая, 61
Тел.: +7 (7122) 75-54-80
e-mail: atyrau@grundfos.com

Усть-Каменогорск

490002, г. Усть-Каменогорск,
ул. Виноградова, 29
Тел.: +7 (7232) 76-39-15
Факс: +7 (7232) 76-39-15
e-mail: oskemen@grundfos.com

91830037 0219

Взамен 91830037 0618

РАСПРОСТРАНЯЕТСЯ
БЕСПЛАТНО

Возможны технические изменения. Товарные знаки, представленные в этом материале, в том числе Grundfos, логотип Grundfos и «be think innovate», являются зарегистрированными товарными знаками, принадлежащими The Grundfos Group. Все права защищены. © 2019 Grundfos Holding A/S, все права защищены.