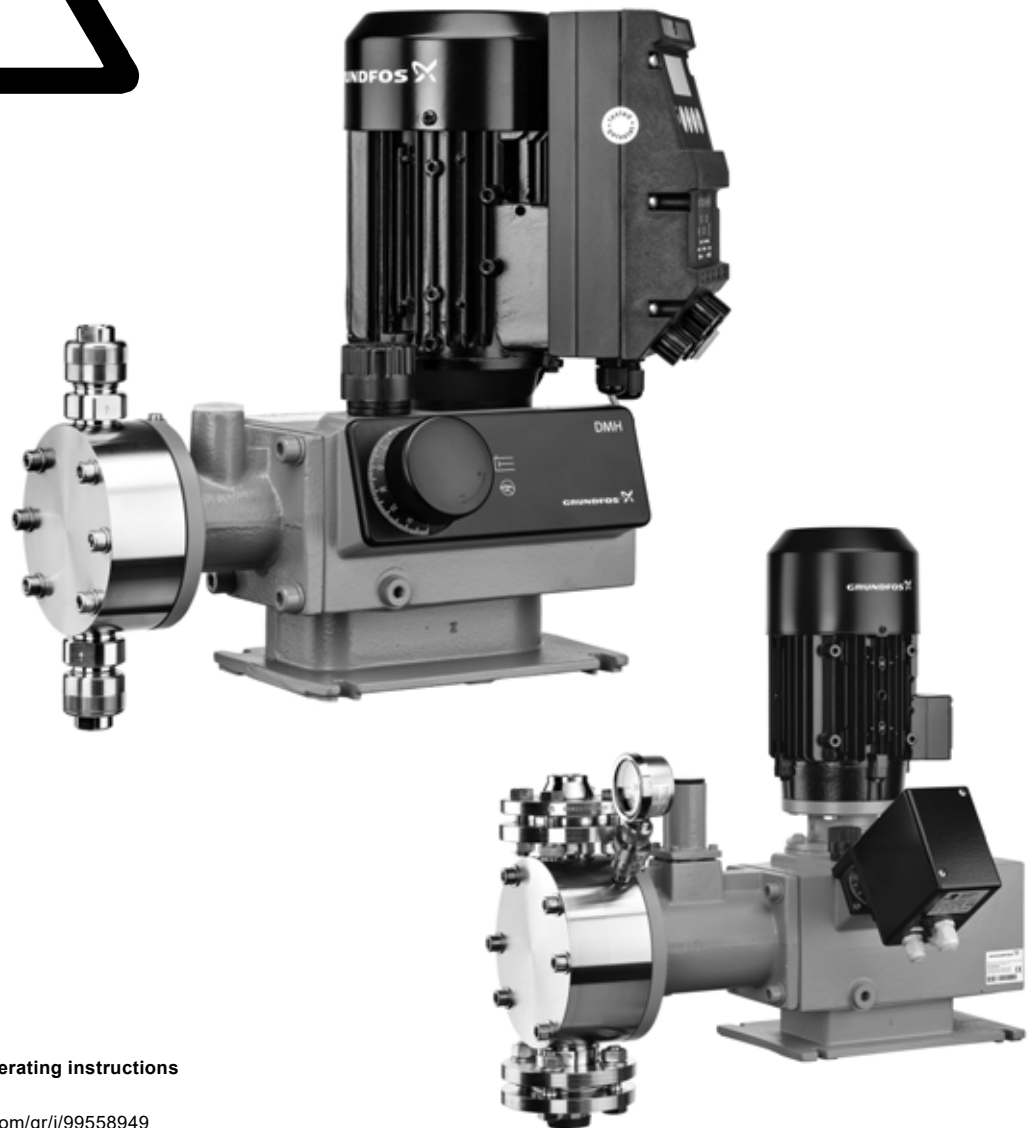


DMH 25X

Инструкции по технике безопасности и прочая важная информация



Installation and operating instructions

<http://net.grundfos.com/qr/i/99558949>

be
think
innovate

GRUNDFOS 

Русский (RU) Указания по технике безопасности

Перевод оригинального документа на английском языке

Настоящие инструкции по технике безопасности представляют собой краткий обзор мер безопасности, которые необходимо предпринять в связи с любыми работами, связанными с данным изделием.

Необходимо соблюдать настоящие инструкции по технике безопасности во время погрузки/разгрузки, монтажа, эксплуатации, технического обслуживания, сервисного обслуживания и ремонта данного изделия.

Настоящие инструкции по технике безопасности являются дополнительным документом, а все инструкции по технике безопасности также отображаются в соответствующих разделах руководства по монтажу и эксплуатации.

Данный документ должен постоянно находиться на месте монтажа для последующего использования.

Общие сведения

Внимание



Для работы с насосом, помеченным как нанос во взрывобезопасном исполнении для дозирования огнеопасной среды или в потенциально взрывоопасных условиях в соответствии с директивой 2014/34/EU, обратитесь к руководству по эксплуатации насосов во взрывобезопасном исполнении, прилагаемому к нашему руководству.

Внимание



Нецелевое применение и работа насоса в среде и рабочих условиях, не отвечающих требованиям настоящей инструкции, считаются неправомерными и не разрешаются. Компания Grundfos не несет ответственности за любые повреждения вследствие неправильного использования.

В случае возникновения вопросов относительно прочности материала и пригодности насоса для конкретного дозируемого средства свяжитесь с компанией Grundfos.

Внимание

Техника безопасности

Внимание



Подключение электрооборудования должно выполняться только квалифицированным персоналом!

Внимание



Корпус насоса, блок управления и датчики должны открываться только персоналом, уполномоченным компанией Grundfos!

Технические данные

Внимание

Место установки должно быть в укрытии! Не устанавливайте на открытом воздухе!

Внимание



При работе с химикатами соблюдайте инструкцию по технике безопасности производителя химикатов!

Дозируемая среда должна быть жидкой!

Обращайте внимание на температуру замерзания и кипения дозируемой среды!

Стойкость материала деталей, контактирующих со средой, зависит от характера среды, её температуры и рабочего давления. Убедитесь, что химическая устойчивость деталей, контактирующих со средой при дозировании, соответствует условиям эксплуатации!

Внимание

Убедитесь, что насос соответствует дозируемой среде!

Транспортировка и хранение

Не бросайте и не роняйте насос.

Внимание

Не используйте защитную упаковку в качестве транспортировочной упаковки.

Соблюдайте диапазон допустимых температур хранения!

Внимание

Компания Grundfos не несет никакой ответственности за повреждения, появившиеся в результате неправильной перевозки, либо отсутствия упаковки или использования неподходящей упаковки и оставшихся среды или масла!

Внимание

Если насос использовался для перекачивания опасной для здоровья или токсичной среды, насос будет классифицирован как загрязнённый.

Внимание

Замена кабеля питания должна выполняться сервисной мастерской, авторизованной компанией Grundfos.

Установка

Внимание



Соблюдайте спецификации для места установки и области применения, описанные в разделе [Технические данные](#).

Внимание



Дефекты, неправильная работа или повреждения насоса или системы могут, например, привести к избыточной или недостаточной дозировке, либо к превышению допустимого давления. Серьезные неисправности или повреждения должны быть оценены оператором; необходимо принять соответствующие меры по их устранению!

Внимание



Горячие поверхности!

Насосы с двигателями переменного тока могут быть горячими.

До кожуха вентилятора должно быть не менее 100 мм свободного пространства!

Опасность повреждения насоса!

Всегда рекомендуется использовать демпферы пульсаций давления для больших насосов с большими скоростями потоков!

В частности, для моделей насосов с расходами более 1000 л/ч (DMN 257) демпферы пульсаций на всасывающих и нагнетательных линиях следует использовать непосредственно на всасывающем и выходном отверстиях на насосе. Соответственно подбираются размеры всасывающих и нагнетательных линий.

Внимание

Поскольку пульсации зависят от множества факторов, важно использовать конкретные расчеты. Запросите данные из программы расчёта.

Внимание

Для защиты системы дозирования от повышения избыточного давления, установите предохранительный клапан в нагнетательную линию.

Используйте только предписанные типы труб!

Все линии должны быть свободны от натяжения!

Избегайте петель и сжатий труб!

Делайте всасывающую линию как можно короче, чтобы устранить кавитацию!

При необходимости используйте плавный отвод вместо колена.

При работе с химикатами соблюдайте инструкцию по технике безопасности производителя химикатов!

Убедитесь, что насос соответствует дозируемой среде!

Поток должен двигаться в направлении, противоположном силе тяжести!

**Электрические соединения****Внимание**

Подключение электрооборудования должно выполняться только квалифицированным персоналом!

Отключайте сетевое питание перед присоединением кабеля питания и контактов реле!

Соблюдайте местные правила техники безопасности!

Корпус насоса должен открываться только персоналом, уполномоченным компанией Grundfos!

Защищайте кабельные разъемы и вилки от коррозии и влаги.

Снимайте защитные крышки только с используемых гнезд.

**Внимание**

Насосы во взрывобезопасном исполнении с датчиком утечки мембраны устанавливаются с контактным манометром во взрывобезопасном исполнении.

Манометр должен быть заземлен.

**Внимание**

Перед подсоединением кабеля питания отсоедините блок питания!

Перед подсоединением кабеля питания убедитесь, что номинальное напряжение, указанное на заводской табличке насоса, соответствует местным условиям!

Не делайте никаких изменений в кабеле питания или в вилке!



Соответствие между подсоединением вилка-розетка и насосом должно быть ясно обозначено (например, промаркирована штепсельная розетка).

Внимание

При подсоединении блока питания насос может включиться автоматически!

Внимание**Внимание**

Насос должен быть подключен к хорошо обозначенному внешнему сетевому выключателю с минимальным зазором между контактами 3 мм для всех контактов.

**Внимание**

Заданный класс защиты корпуса может быть обеспечен только, если кабель питания подключается с такой же защитой.

**Соблюдайте направление вращения!**

Для защиты двигателя установите защитный выключатель или контактор двигателя, а также настройте биметаллическое реле на номинальный ток двигателя при заданном напряжении и частоте.

Внимание**Пуск / останов****Внимание**

При дозировании опасных сред всегда соблюдайте соответствующие меры безопасности!

Опасность травмы из-за разбрызгивания масла!

При работающем насосе может разбрызгиваться масло в процессе удаления газов. Отвинтите воздухоотводный винт, но не до конца.

При работе с дозирующей головкой, соединениями или линиями пользуйтесь средствами индивидуальной защиты (перчатки и очки)!



Перед удалением дозирующей головки, клапанов и линий слейте оставшуюся среду в дозирующей головке в поддон, отвернув всасывающий клапан.

Корпус насоса должен открываться только персоналом, уполномоченным компанией Grundfos!

Ремонт должен выполняться только авторизованным и квалифицированным персоналом!

Соблюдайте направление потока клапана (показано стрелкой на клапане)!

Внимание

Затягивайте пластмассовые клапаны только рукой.

После первого пуска и после каждой замены мембраны, подтягивайте винты дозирующей головки.

Внимание

Затягивайте винты дозирующей головки по диагонали с помощью динамометрического гаечного ключа примерно через каждые 6-10 часов работы или после двух дней работы.

Внимание

При работе с дозирующей головкой, соединениями или линиями пользуйтесь средствами индивидуальной защиты (перчатки и очки)!



Не допускайте вытекания химических препаратов из насоса. Все химикаты необходимо собирать и утилизировать надлежащим образом!

Эксплуатация**Внимание**

Перед включением насоса проверьте правильность его установки. См. разделы [Установка](#) и [Пуск / останов](#).

Если полностью открыта крышка ручки регулировки длины хода, насос работать не будет! В зависимости от регулировки насоса, это значение может оказаться меньше 100 % на шкале для давления насоса, превышающего 100 бар.

Внимание

Чтобы установить расход дозирования на 100 %, полностью откройте ручку регулировки длины хода и затем закройте приблизительно на 10 %.

Техническое обслуживание

Внимание

При дозировании опасных сред всегда соблюдайте соответствующие меры безопасности!

При работе с дозирующей головкой, соединениями или линиями пользуйтесь средствами индивидуальной защиты (перчатки и очки)!

Корпус насоса должен открываться только персоналом, уполномоченным компанией Grundfos!

Ремонт должен выполняться только авторизованным и квалифицированным персоналом!

Перед выполнением технического обслуживания и ремонта выключите насос и отсоедините его от блока питания!

Перед удалением дозирующей головки, клапанов и линий слейте оставшуюся среду в дозирующей головке в поддон, отвернув всасывающий клапан.

Соблюдайте направление потока клапана (показано стрелкой на клапане)!

Внимание

Затягивайте пластмассовые клапаны только рукой.

Внимание

После повреждения мембраны замените мембраны и прочистите обратный клапан, см. раздел [Замена мембраны для дозирующей головки со сдвоенной мембраной](#).

Внимание

Проверяйте уровень масла по крайней мере каждые две недели и, при необходимости, добавляйте масло.

Внимание

Следите за тем, чтобы уплотнительное кольцо точно вошло в предназначенную под него канавку.



Внимание

Дозирующая мембрана должна заменяться после каждой замены трансмиссионного масла.

Внимание

Опасность утечки масла и повреждения в результате отсутствия масла!

При каждой замене масла следует устанавливать новую прокладку (1b)!

После первого пуска и после каждой замены мембраны, подтягивайте винты дозирующей головки.

Внимание

Затягивайте винты дозирующей головки по диагонали с помощью динамометрического гаечного ключа примерно через каждые 6-10 часов работы или после двух дней работы.

Соблюдайте правильную процедуру установки мембран (Q1 и Q2)!

Внимание

Более тонкая мембрана (Q1) устанавливается на стороне дозирования, а более толстая мембрана (Q2) устанавливается на стороне насоса!

Парафиновое масло, расположенное между мембранами (Q), передается через зажимные муфты (6q) на контактный манометр (S), заполняя его, и активирует обнаружение утечки мембраны. Это масло обеспечивает проход между мембранами через щели в зажимных муфтах и в промежуточном диске.

Внимание

Поэтому зажимные муфты (6q) должны устанавливаться в правильной конфигурации так, чтобы разрезы в зажимных муфтах были направлены к разрезам в промежуточном диске (3q).

Если мембрана была разорвана, перед заполнением мембраны разделительным средством необходимо прочистить шаровой обратный клапан. Шаровой обратный клапан необходимо очищать только после разрыва мембраны!

Внимание

Уплотнение шарового обратного клапана и соединительного узла выполняется только руками.

Внимание

Таблица поиска неисправностей

Внимание



Операции, связанные с исправлением неисправностей на насосах, которые не описаны в настоящем руководстве, должны выполняться только персоналом, уполномоченным компанией Grundfos!

GB: EC/EU declaration of conformity

We, Grundfos, declare under our sole responsibility that the product DMH 25X, to which the declaration below relates, is in conformity with the Council Directives listed below on the approximation of the laws of the EC/EU member states.

BG: Декларация за съответствие на ЕС/ЕО

Ние, фирма Grundfos, заявяваме с пълна отговорност, че продуктът DMH 25X, за който се отнася настоящата декларация, отговаря на следните директиви на Съвета за уеднаквяване на правните разпоредби на държавите-членки на ЕС/ЕО.

CZ: Prohlášení o shodě EU

My firma Grundfos prohlašujeme na svou plnou odpovědnost, že výrobek DMH 25X, na který se toto prohlášení vztahuje, je v souladu s níže uvedenými ustanoveními směrnice Rady pro sblížení právních předpisů členských států Evropského společenství.

DE: EG-/EU-Konformitätserklärung

Wir, Grundfos, erklären in alleiniger Verantwortung, dass das Produkt DMH 25X, auf das sich diese Erklärung bezieht, mit den folgenden Richtlinien des Rates zur Angleichung der Rechtsvorschriften der EG-/EU-Mitgliedsstaaten übereinstimmt.

DK: EF/EU-overensstemmelseserklæring

Vi, Grundfos, erklærer under ansvar at produktet DMH 25X som erklæringen nedenfor omhandler, er i overensstemmelse med Rådets direktiver der er nævnt nedenfor, om indbyrdes tilnærmelse til EF/EU-medlemsstaternes lovgivning.

EE: EÜ / ELi vastavusdeklaratsioon

Meie, Grundfos, kinnitame ja kanname ainuiskulist vastutust selle eest, et toode DMH 25X, mille kohta all olev deklaratsioon käib, on kooskõlas Nõukogu Direktiividega, mis on nimetatud all pool vastavalt vastuvõetud õigusaktidele ühtlustamise kohta EÜ / EL liikmesriikides.

ES: Declaración de conformidad de la CE/UE

Grundfos declara, bajo su exclusiva responsabilidad, que el producto DMH 25X al que hace referencia la siguiente declaración cumple lo establecido por las siguientes Directivas del Consejo sobre la aproximación de las legislaciones de los Estados miembros de la CE/UE.

FI: EY/EU-vaatimustenmukaisuusvakuutus

Grundfos vakuuttaa omalla vastuullaan, että tuote DMH 25X, jota tämä vakuutus koskee, on EY/EU:n jäsenvaltioiden lainsäädännön lähentämiseen tähtäävien Euroopan neuvoston direktiivien vaatimusten mukainen seuraavasti.

FR: Déclaration de conformité CE/UE

Nous, Grundfos, déclarons sous notre seule responsabilité, que le produit DMH 25X, auquel se réfère cette déclaration, est conforme aux Directives du Conseil concernant le rapprochement des législations des États membres CE/UE relatives aux normes énoncées ci-dessous.

GR: Δήλωση συμμόρφωσης ΕΚ/ΕΕ

Εμείς, η Grundfos, δηλώνουμε με αποκλειστικά δική μας ευθύνη ότι το προϊόν DMH 25X, στο οποίο αναφέρεται η παρακάτω δήλωση, συμμορφώνεται με τις παρακάτω Οδηγίες του Συμβουλίου περί προσέγγισης των νομοθεσιών των κρατών μελών της ΕΚ/ΕΕ.

HR: EC/EU deklaracija sukladnosti

Mi, Grundfos, izjavljujemo s punom odgovornošću da je proizvod DMH 25X, na koja se izjava odnosi u nastavku, u skladu s direktivama Vijeća dolje navedenih o usklađivanju zakona država članica EZ-a / EU-a.

HU: EC/EU megfeleléségi nyilatkozat

Mi, a Grundfos vállalat, teljes felelősséggel kijelentjük, hogy a(z) DMH 25X termék, amelyre az alábbi nyilatkozat vonatkozik, megfelel az Európai Közösség/Európai Unió tagállamainak jogi irányelveit összehangoló tanács alábbi előírásainak.

IT: Dichiarazione di conformità CE/UE

Grundfos dichiara sotto la sua esclusiva responsabilità che il prodotto DMH 25X, al quale si riferisce questa dichiarazione, è conforme alle seguenti direttive del Consiglio riguardanti il riavvicinamento delle legislazioni degli Stati membri CE/UE.

LT: EB/ES atitikties deklaracija

Mes, Grundfos, su visa atsakomybe pareiškiame, kad produktas DMH 25X, kuriam skirta ši deklaracija, atitinka žemiau nurodytas Tarybos Direktyvas dėl EB/ES šalių narių įstatymų suderinimo.

LV: EK/ES atbilstības deklarācija

Sabiedrība Grundfos ar pilnu atbildību paziņo, ka produkts DMH 25X, uz kuru attiecas tālāk redzamā deklarācija, atbilst tālāk norādītajām Padomes direktīvām par EK/ES dalībvalstu normatīvo aktu tuvināšanu.

NL: EG/EU-conformiteitsverklaring

Wij, Grundfos, verklaren geheel onder eigen verantwoordelijkheid dat product DMH 25X, waarop de onderstaande verklaring betrekking heeft, in overeenstemming is met de onderstaande Richtlijnen van de Raad inzake de onderlinge aanpassing van de wetgeving van de EG-/EU-lidstaten.

PL: Deklaracja zgodności WE/UE

My, Grundfos, oświadczamy z pełną odpowiedzialnością, że nasz produkt DMH 25X, którego deklaracja niniejsza dotyczy, jest zgodny z następującymi dyrektywami Rady w sprawie zbliżenia przepisów prawnych państw członkowskich.

PT: Declaração de conformidade CE/UE

A Grundfos declara sob sua única responsabilidade que o produto DMH 25X, ao qual diz respeito a declaração abaixo, está em conformidade com as Directivas do Conselho sobre a aproximação das legislações dos Estados Membros da CE/UE.

RO: Declarația de conformitate CE/UE

Noi Grundfos declarăm pe propria răspundere că produsul DMH 25X, la care se referă această declarație, este în conformitate cu Directivele de Consiliu specificate mai jos privind armonizarea legilor statelor membre CE/UE.

RS: Deklaracija o usklađenosti EC/EU

Mi, kompanija Grundfos, izjavljujemo pod punom vlastitom odgovornošću da je proizvod DMH 25X, na koji se odnosi deklaracija ispod, u skladu sa dole prikazanim direktivama Saveta za usklađivanje zakona država članica EC/EU.

SE: EG/EU-försäkran om överensstämmelse

Vi, Grundfos, försäkrar under ansvar att produkten DMH 25X, som omfattas av nedanstående försäkran, är i överensstämmelse med de rådsdirektiv om inbördes närmande till EG/EU-medlemsstaternas lagstiftning som listas nedan.

SI: Izjava o skladnosti ES/EU

V Grundfosu s polno odgovornostjo izjavljamo, da je izdelek DMH 25X, na katerega se spodnja izjava nanaša, v skladu s spodnjimi direktivami Sveta o približevanju zakonodaje za izenačevanje pravnih predpisov držav članic ES/EU

SK: Prehlásenie o zhode s EC/EU

My, spoločnosť Grundfos, vyhlasujeme na svoju plnú zodpovednosť, že produkt DMH 25X, na ktorý sa vyhlásenie uvedené nižšie vzťahuje, je v súlade s ustanoveniami nižšie uvedených smerníc Rady pre zblíženie právnych predpisov členských štátov Európskeho spoločenstva/EÚ.

TR: EC/AB uygunluk bildirgesi

Grundfos olarak, aşağıdaki bildirim konusu olan DMH 25X ürünlerinin, EC/AB üye ülkelerinin direktiflerinin yakınlaştırılmasıyla ilgili durumun aşağıdaki Konsey Direktifleriyle uyumlu olduğunu ve bununla ilgili olarak tüm sorumluluğun bize ait olduğunu beyan ederiz.

UA: Декларация відповідності директивам EC/EU

Ми, компанія Grundfos, під нашу одноосібну відповідальність заявляємо, що виріб DMH 25X, до якого відноситься нижченаведена декларація, відповідає директивам EC/EU, переліченим нижче, щодо тотожності законів країн-членів ЄС.

CN: 欧共体 / 欧盟符合性声明

我们，格兰富，在我们的全权责任下声明，产品 DMH 25X，即该合格证所指之产品，符合欧共体 / 欧盟使其成员国法律趋于一致的以下理事会指令。

NO: EC/EUs samsvarsærklæring

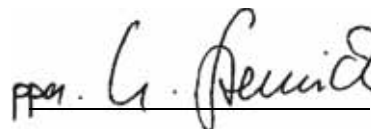
Vi, Grundfos, erklærer under vårt eneansvar at produktet DMH 25X, som denne erklæringen gjelder, er i samsvar med Det europeiske råds direktiver om tilnærming av forordninger i EC/EU-landene.

These Directives and standards apply from 20th April 2016 and onwards:

- Machinery Directive (2006/42/EC).
Standards used:
EN 809:2012, DIN EN ISO 12100:2010.
- Low Voltage Directive (2014/35/EU).
Standard used:
EN 61010-1:2011-07.
- EMC Directive (2014/30/EU).*
- RoHS Directives (2011/65/EU and 2015/863/EU).
- Standard used: EN 50581:2012
* Only for products with control variant AR or AT.

This EC/EU declaration of conformity is only valid when published as part of the Grundfos instructions.

Pfinztal, 1st March 2018



Ulrich Stemick
Technical Director
Grundfos Water Treatment GmbH
Reetzstr. 85, D-76327 Pfinztal, Germany

Person authorised to compile the technical file and empowered to sign the EC/EU declaration of conformity.

RUS

DMH 25X

Руководство по эксплуатации



Руководство по эксплуатации на данное изделие является составным и включает в себя несколько частей:

Часть 1: настоящее «Руководство по эксплуатации».

Часть 2: электронная часть «Паспорт. Руководство по монтажу и эксплуатации» размещенная на сайте компании Грундфос. Перейдите по ссылке, указанной в конце документа.

Часть 3: информация о сроке изготовления, размещенная на фирменной табличке изделия.

Сведения о сертификации:

Насосы типа DMH 25X сертифицированы на соответствие требованиям Технических регламентов Таможенного союза: ТР ТС 004/2011 «О безопасности низковольтного оборудования»; ТР ТС 010/2011 «О безопасности машин и оборудования»; ТР ТС 020/2011 «Электромагнитная совместимость технических средств».

KAZ

DMH 25X

Пайдалану бойынша нұсқаулық

Атаулы өнімге арналған пайдалану бойынша нұсқаулық құрамалы болып келеді және келесі бөлімдерден тұрады:

1 бөлім: атаулы «Пайдалану бойынша нұсқаулық»

2 бөлім: Грундфос компаниясының сайтында орналасқан электронды бөлім «Төлқұжат, Құрастыру және пайдалану бойынша нұсқаулық». Құжат соңында көрсетілген сілтеме арқылы өтіңіз.

3 бөлім: өнімнің фирмалық тақташасында орналасқан шығарылған уақыты жөніндегі мәлімет

Сертификаттау туралы ақпарат:

DMH 25X типті сорғылары «Төмен вольтты жабдықтардың қауіпсіздігі туралы» (ТР ТС 004/2011), «Машиналар және жабдықтар қауіпсіздігі туралы» (ТР ТС 010/2011) «Техникалық заттардың электрлі магниттік сәйкестілігі» (ТР ТС 020/2011) Кеден Одағының техникалық регламенттерінің талаптарына сәйкес сертификатталды.

KG

DMH 25X

Пайдалануу боюнча колдонмо

Аталган жабдууну пайдалануу боюнча колдонмо курамдык жана өзүнө бир нече бөлүкчөнү камтыйт:

1-Бөлүк: «Пайдалануу боюнча колдонмо»

2-Бөлүк: «Паспорт. Пайдалануу жана монтаж боюнча колдонмо» электрондук бөлүгү
Грундфос компаниянын сайтында жайгашкан. Документтин аягында көрсөтүлгөн шилтемеге кайрылыңыз.

3-Бөлүк: жабдуунун фирмалык тактасында жайгашкан даярдоо мөөнөтү тууралуу маалымат.

Шайкештик жөнүндө декларация

DMH 25X түрүндөгү соргучтар Бажы Биримдиктин Техникалык регламенттин талаптарына ылайыктуу тастыкталган: TP ТБ 004/2011 «Төмөн вольттук жабдуунун коопсуздугу жөнүндө»; TP ТБ 010/2011 «Жабдуу жана машиналардын коопсуздугу жөнүндө»; TP ТБ 020/2011 «Техникалык каражаттардын электрмагниттик шайкештиги».

ARM

DMH 25X

Շահագործման ձեռնարկ

Տվյալ սարքավորման շահագործման ձեռնարկը բաղկացած է մի քանի մասերից.

Մաս 1. սույն «Շահագործման ձեռնարկ»:

Մաս 2. էլեկտրոնային մաս. այն է՝ «Անձնագիր: Մոնտաժման և շահագործման ձեռնարկ» տեղադրված «Գրունդֆոս». Անցեք փաստաթղթի վերջում նշված հղումով.

Մաս 3. տեղեկություն արտադրման ամսաթվի վերաբերյալ՝ նշված սարքավորման պիտակի վրա:

Տեղեկություններ հավաստագրման մասին՝

DMH 25X տիպի պոմպերը սերտիֆիկացված են համաձայն Մաքսային Միության տեխնիկական կանոնակարգի պահանջների՝ TP TC 004/2011 «Ցածրավոլտ սարքավորումների վերաբերյալ», TP TC 010/2011 «Մեքենաների և սարքավորումների անվտանգության վերաբերյալ» ; TP TC 020/2011 «Տեխնիկական միջոցների էլեկտրամագնիսական համատեղելիության վերաբերյալ»:




<http://net.grundfos.com/qr/i/98741598>

10000113840	1016
-------------	------

ECM: 1194357

产品中有害物质的名称及含量 (Names and Contents of the Hazardous Substances)

部件名称 (Part name)	有害物质 (Hazardous Substances)					
	铅 (Pb)	汞 (Hg)	镉 (Cd)	六价铬 (Cr6+)	多溴联苯 (PBB)	多溴联苯醚 (PBDE)
齿轮箱, 外壳, 电机 法兰 (Gear Box, enclosure, motor flange)	X	O	O	O	O	O
<p>本表格依据 SJ/T 11364 的规定编制 (This Table is prepared in accordance with the provisions of SJ/T 11364)</p> <p>O: 表示该有害物质在该部件所有均质材料中的含量均在 GB/T 26572 规定的限量要求以下。(Indicates that said hazardous substance contained in all of the homogeneous materials for this part is below the limit requirement of GB/T 26572.)</p> <p>X: 表示该有害物质至少在该部件的某一均质材料中的含量超出 GB/T 26572 该规定的限量要求。(Indicates that said hazardous substance contained in at least one of the homogeneous materials used for this part is above the limit requirement of GB/T 26572.)</p> <p> 该产品环保使用期限为 10 年, 标识如左图所示。 (The environmental protection use period for this product is 10 years as shown in the left image) 此环保期限只适用于产品在安装与使用说明书中所规定的条件下工作 (This environmental protection use period is only apply to product working under condition specified in Installation and Operation Manual)</p>						

Argentina

Bombas GRUNDFOS de Argentina S.A.
Ruta Panamericana km. 37.500 Centro
Industrial Garin
1619 - Garin Pcia. de B.A.
Phone: +54-3327 414 444
Telefax: +54-3327 45 3190

Australia

GRUNDFOS Pumps Pty. Ltd.
P.O. Box 2040
Regency Park
South Australia 5942
Phone: +61-8-8461-4611
Telefax: +61-8-8340 0155

Austria

GRUNDFOS Pumpen Vertrieb Ges.m.b.H.
Grundfosstraße 2
A-5082 Grödig/Salzburg
Tel.: +43-6246-883-0
Telefax: +43-6246-883-30

Belgium

N.V. GRUNDFOS Bellux S.A.
Boomsesteenweg 81-83
B-2630 Aartselaar
Tel.: +32-3-870 7300
Télécopie: +32-3-870 7301

Belarus

Представительство ГРУНДФОС в
Минске
220125, Минск
ул. Шафарнянская, 11, оф. 56, БЦ
"Порт"
Тел.: +7 (375 17) 286 39 72/73
Факс: +7 (375 17) 286 39 71
E-mail: mins@grundfos.com

Bosnia and Herzegovina

GRUNDFOS Sarajevo
Zmaj od Bosne 7-7A,
BH-71000 Sarajevo
Phone: +387 33 592 480
Telefax: +387 33 590 465
www.ba.grundfos.com
e-mail: grundfos@bih.net.ba

Brazil

BOMBAS GRUNDFOS DO BRASIL
Av. Humberto de Alencar Castelo Branco,
630
CEP 09850 - 300
São Bernardo do Campo - SP
Phone: +55-11 4393 5533
Telefax: +55-11 4343 5015

Bulgaria

Grundfos Bulgaria EOOD
Slatina District
Iztochna Tangenta street no. 100
BG - 1592 Sofia
Tel. +359 2 49 22 200
Fax. +359 2 49 22 201
email: bulgaria@grundfos.bg

Canada

GRUNDFOS Canada Inc.
2941 Brighton Road
Oakville, Ontario
L6H 6C9
Phone: +1-905 829 9533
Telefax: +1-905 829 9512

China

**Grundfos Alldos
Dosing & Disinfection**
ALLDOS (Shanghai) Water Technology
Co. Ltd.
West Unit, 1 Floor, No. 2 Building (T 4-2)
278 Jinhua Road, Jin Qiao Export
Processing Zone
Pudong New Area
Shanghai, 201206
Phone: +86 21 5055 1012
Telefax: +86 21 5032 0596
E-mail: grundfosalldos-CN@grundfos.com

China

GRUNDFOS Pumps (Shanghai) Co. Ltd.
10F The Hub, No. 33 Suhong Road
Minhang District
Shanghai 201106
PRC
Phone: +86-21 6122 5222
Telefax: +86-21 6122 5333

COLOMBIA

GRUNDFOS Colombia S.A.S.
Km 1.5 via Siberia-Cota Conj. Potrero
Chico,
Parque Empresarial Arcos de Cota Bod.
1A,
Cota, Cundinamarca
Phone: +57(1)-2913444
Telefax: +57(1)-8764586

Croatia

GRUNDFOS CROATIA d.o.o.
Buzinski prilaz 38, Buzin
HR-10010 Zagreb
Phone: +385 1 6595 400
Telefax: +385 1 6595 499
www.hr.grundfos.com

GRUNDFOS Sales Czechia and

Slovakia s.r.o.
Čapkovského 21
779 00 Olomouc
Phone: +420-585-716 111

Denmark

GRUNDFOS DK A/S
Martin Bachs Vej 3
DK-8850 Bjerringbro
Tlf.: +45-87 50 50 50
Telefax: +45-87 50 51 51
E-mail: info_GDK@grundfos.com
www.grundfos.com/DK

Estonia

GRUNDFOS Pumps Eesti OÜ
Peterburi tee 92G
11415 Tallinn
Tel: + 372 606 1690
Fax: + 372 606 1691

Finland

OY GRUNDFOS Pumput AB
Trukkikuja 1
FI-01360 Vantaa
Phone: +358-(0)207 889 500

France

Pompes GRUNDFOS Distribution S.A.
Parc d'Activités de Chesnes
57, rue de Malacombe
F-38290 St. Quentin Fallavier (Lyon)
Tél.: +33-4 74 82 15 15
Télécopie: +33-4 74 94 10 51

Germany

GRUNDFOS Water Treatment GmbH
Reetzstraße 85
D-76327 Pflintal (Söllingen)
Tel.: +49 7240 61-0
Telefax: +49 7240 61-177
E-mail: gwt@grundfos.com

Germany

GRUNDFOS GMBH
Schlüterstr. 33
40699 Erkrath
Tel.: +49-(0) 211 929 69-0
Telefax: +49-(0) 211 929 69-3799
E-mail: infoservice@grundfos.de
Service in Deutschland:
E-mail: kundendienst@grundfos.de

Greece

GRUNDFOS Hellas A.E.B.E.
20th km. Athinon-Markopoulou Av.
P.O. Box 71
GR-19002 Peania
Phone: +0030-210-66 83 400
Telefax: +0030-210-66 46 273

Hong Kong

GRUNDFOS Pumps (Hong Kong) Ltd.
Unit 1, Ground floor
Siu Wai Industrial Centre
29-33 Wing Hong Street &
68 King Lam Street, Cheung Sha Wan
Kowloon
Phone: +852-27861706 / 27861741
Telefax: +852-27858664

Hungary

GRUNDFOS Hungária Kft.
Tópark u. 8
H-2045 Törökbálint,
Phone: +36-23 511 110
Telefax: +36-23 511 111

India

GRUNDFOS Pumps India Private Limited
118 Old Mahabalipuram Road
Thoraiappalam
Chennai 600 097
Phone: +91-44 4596 6800

Indonesia

PT. GRUNDFOS POMPA
Graha Intirub Lt. 2 & 3
Jln. Cililitan Besar No.454. Makasar,
Jakarta Timur
ID-Jakarta 13650
Phone: +62 21-469-51900
Telefax: +62 21-460 6910 / 460 6901

Ireland

GRUNDFOS (Ireland) Ltd.
Unit A, Merrywell Business Park
Ballymount Road Lower
Dublin 12
Phone: +353-1-4089 800
Telefax: +353-1-4089 830

Italy

GRUNDFOS Pompe Italia S.r.l.
Via Gran Sasso 4
I-20060 Truccazzano (Milano)
Tel.: +39-02-95838112
Telefax: +39-02-95309290 / 95838461

Japan

GRUNDFOS Pumps K.K.
1-2-3, Shin-Miyakoda, Kita-ku
Hamamatsu
431-2103 Japan
Phone: +81 53 428 4760
Telefax: +81 53 428 5005

Korea

GRUNDFOS Pumps Korea Ltd.
6th Floor, Aju Building 679-5
Yeoksam-dong, Kangnam-ku, 135-916
Seoul, Korea
Phone: +82-2-5317 600
Telefax: +82-2-5633 725

Latvia

SIA GRUNDFOS Pumps Latvia
Deglava biznesa centrs
Augusta Deglava iela 60, LV-1035, Rīga,
Tālr.: + 371 714 9640, 7 149 641
Fakss: + 371 914 9646

Lithuania

GRUNDFOS Pumps UAB
Smolensko g. 6
LT-03201 Vilnius
Tel: + 370 52 395 430
Fax: + 370 52 395 431

Malaysia

GRUNDFOS Pumps Sdn. Bhd.
7 Jalan Peguam U1/25
Glenmarie Industrial Park
40150 Shah Alam
Selangor
Phone: +60-3-5569 2922
Telefax: +60-3-5569 2866

Mexico

Bombas GRUNDFOS de México S.A. de
C.V.
Boulevard TLC No. 15
Parque Industrial Stiva Aeropuerto
Apodaca, N.L. 66600
Phone: +52-81-8144 4000
Telefax: +52-81-8144 4010

Netherlands

GRUNDFOS Netherlands
Veluwezoom 35
1326 AE Almere
Postbus 22015
1302 CA ALMERE
Tel.: +31-88-478 6336
Telefax: +31-88-478 6332
E-mail: info_gnl@grundfos.com

New Zealand

GRUNDFOS Pumps NZ Ltd.
17 Beatrice Tinsley Crescent
North Harbour Industrial Estate
Albany, Auckland
Phone: +64-9-415 3240
Telefax: +64-9-415 3250

Norway

GRUNDFOS Pumper A/S
Strømsveien 344
Postboks 235, Leirdal
N-1011 Oslo
Tlf.: +47-22 90 47 00
Telefax: +47-22 32 21 50

Poland

GRUNDFOS Pompy Sp. z o.o.
ul. Klonowa 23
Baranowo k. Poznania
PL-62-081 Przeźmierowo
Tel: (+48-61) 650 13 00
Fax: (+48-61) 650 13 50

Portugal

Bombas GRUNDFOS Portugal, S.A.
Rua Calvet de Magalhães, 241
Apartado 1079
P-2770-153 Paço de Arcos
Tel.: +351-21-440 76 00
Telefax: +351-21-440 76 90

Romania

GRUNDFOS Pompe România SRL
Bd. Biruintei, nr 103
Pantelimon county Ilfov
Phone: +40 21 200 4100
Telefax: +40 21 200 4101
E-mail: romania@grundfos.ro

Russia

ООО Грундфос Россия
ул. Школьная, 39-41
Москва, RU-109544, Russia
Тел. (+7) 495 564-88-00 (495) 737-30-00
Факс (+7) 495 564 8811
E-mail grundfos.moscow@grundfos.com

Serbia

Grundfos Srbija d.o.o.
Omladinskih brigada 90b
11070 Novi Beograd
Phone: +381 11 2258 740
Telefax: +381 11 2281 769
www.rs.grundfos.com

Singapore

GRUNDFOS (Singapore) Pte. Ltd.
25 Jalan Tukang
Singapore 619264
Phone: +65-6681 9688
Telefax: +65-6681 9689

Slovakia

GRUNDFOS s.r.o.
Prievozská 4D
821 09 BRATISLAVA
Phona: +421 2 5020 1426
sk.grundfos.com

Slovenia

GRUNDFOS LJUBLJANA, d.o.o.
Leskoškova 9e, 1122 Ljubljana
Phone: +386 (0) 1 568 06 10
Telefax: +386 (0)1 568 0619
E-mail: tehnika-si@grundfos.com

South Africa

Grundfos (PTY) Ltd.
16 Lascelles Drive, Meadowbrook Estate
1609 Germiston, Johannesburg
Tel.: (+27) 10 248 6000
Fax: (+27) 10 248 6002
E-mail: lgradidge@grundfos.com

Spain

Bombas GRUNDFOS España S.A.
Camino de la Fuenteçilla, s/n
E-28110 Algete (Madrid)
Tel.: +34-91-848 8800
Telefax: +34-91-628 0465

Sweden

GRUNDFOS AB
Box 333 (Lunnagårdsgatan 6)
431 24 Mölndal
Tel.: +46 31 332 23 000
Telefax: +46 31 331 94 60

Switzerland

GRUNDFOS Pumpen AG
Bruggacherstrasse 10
CH-8117 Fällanden/ZH
Tel.: +41-44-806 8111
Telefax: +41-44-806 8115

Taiwan

GRUNDFOS Pumps (Taiwan) Ltd.
7 Floor, 219 Min-Chuan Road
Taichung, Taiwan, R.O.C.
Phone: +886-4-2305 0868
Telefax: +886-4-2305 0878

Thailand

GRUNDFOS (Thailand) Ltd.
92 Chaloem Phrakiat Rama 9 Road,
Dokmai, Pravej, Bangkok 10250
Phone: +66-2-725 8999
Telefax: +66-2-725 8998

Turkey

GRUNDFOS POMPA San. ve Tic. Ltd. Sti.
Gezbe Organize Sanayi Bölgesi
İhsan dede Caddesi,
2. yol 200. Sokak No. 204
41490 Gebze/ Kocaeli
Phone: +90 - 262-679 7979
Telefax: +90 - 262-679 7905
E-mail: satis@grundfos.com

Ukraine

Бізнес Центр Європа
Столичне шосе, 103
м. Київ, 03131, Україна
Телефон: (+38 044) 237 04 00
Факс: (+38 044) 237 04 01
E-mail: ukraine@grundfos.com

United Arab Emirates

GRUNDFOS Gulf Distribution
P.O. Box 16768
Jebel Ali Free Zone
Dubai
Phone: +971-4- 8815 166
Telefax: +971-4-8815 136

United Kingdom

GRUNDFOS Pumps Ltd.
Grovebury Road
Leighton Buzzard/Beds. LU7 4TL
Phone: +44-1525-850000
Telefax: +44-1525-850011

U.S.A.

GRUNDFOS Pumps Corporation
9300 Loiret Blvd.
Lenexa, Kansas 66219
Phone: +1-913-227-3400
Telefax: +1-913-227-3500

Uzbekistan

Grundfos Tashkent, Uzbekistan The
Representative Office of Grundfos
Kazakhstan in Uzbekistan
38a, Oybek street, Tashkent
Телефон: (+998) 71 150 3290 / 71 150
3291
Факс: (+998) 71 150 3292

Addresses revised 15.01.2019

99659694 0919

ECM: 1250494

Trademarks displayed in this material, including but not limited to Grundfos, the Grundfos logo and "be think innovate" are registered trademarks owned by The Grundfos Group. All rights reserved. © 2020 Grundfos Holding A/S. All rights reserved.