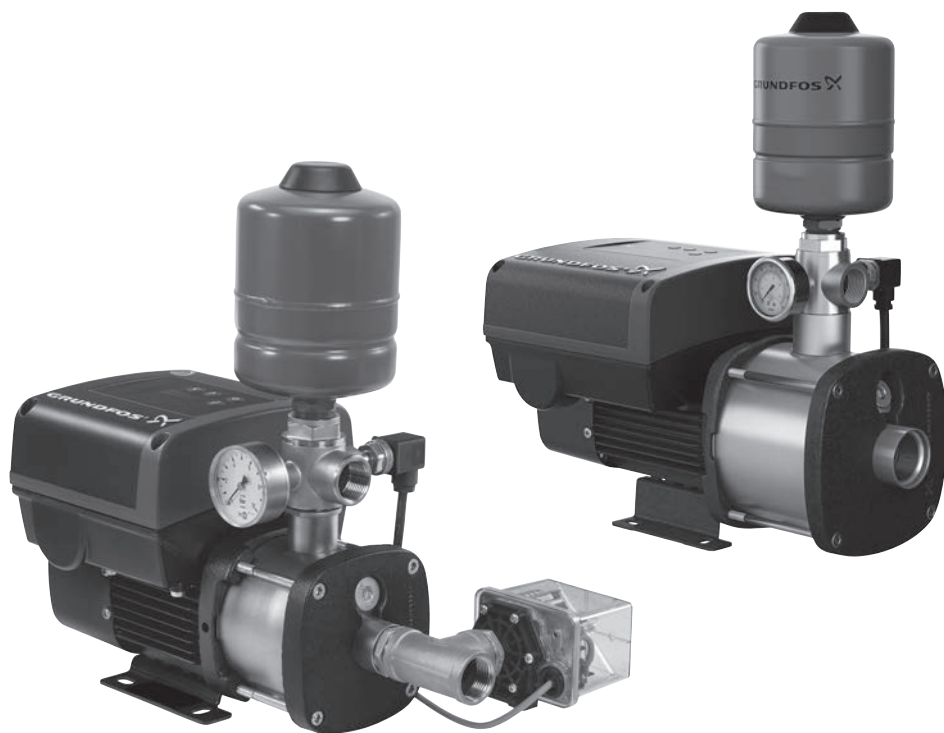


CMBE

Паспорт, Руководство по монтажу и эксплуатации



Русский (RU)	
Паспорт, Руководство по монтажу и эксплуатации	4
Қазақша (KZ)	
Төлқұжат, Құрастыру және пайдалану бойынша нұсқаулық	18
Кыргызча (KG)	
Паспорт, Монтаждоо жана пайдалану боюнча колдонмо	32
Հայերեն (AM)	
Անձնագիր, Տեղադրման և շահագործման ձեռնարկ	46
Информация о подтверждении соответствия	64

СОДЕРЖАНИЕ		Стр.
1.	Указания по технике безопасности	4
1.1	Общие сведения о документе	4
1.2	Значение символов и надписей на изделии	4
1.3	Квалификация и обучение обслуживающего персонала	4
1.4	Опасные последствия несоблюдения указаний по технике безопасности	5
1.5	Выполнение работ с соблюдением техники безопасности	5
1.6	Указания по технике безопасности для потребителя или обслуживающего персонала	5
1.7	Указания по технике безопасности при выполнении технического обслуживания, осмотров и монтажа	5
1.8	Самостоятельное переоборудование и изготовление запасных узлов и деталей	5
1.9	Недопустимые режимы эксплуатации	5
2.	Транспортирование и хранение	5
3.	Значение символов и надписей в документе	6
4.	Общие сведения об изделии	6
5.	Упаковка и перемещение	7
5.1	Упаковка	7
5.2	Перемещение	7
6.	Область применения	7
7.	Принцип действия	8
8.	Монтаж механической части	8
9.	Подключение электрооборудования	9
10.	Ввод в эксплуатацию	9
11.	Эксплуатация	9
11.1	Панель управления	9
11.2	Настройки установленного режима	11
11.3	Настройка реле давления	11
11.4	Температура окружающей среды и высота над уровнем моря	12
11.5	Grundfos GO Remote	12
12.	Техническое обслуживание	13
13.	Вывод из эксплуатации	13
14.	Технические данные	13
15.	Обнаружение и устранение неисправностей	14
16.	Комплекующие изделия	15
17.	Утилизация изделия	15
18.	Изготовитель. Срок службы	16
18.	Информация по утилизации упаковок	17
Приложение 1.		61
Приложение 2.		62

1. Указания по технике безопасности

Предупреждение
Эксплуатация данного оборудования должна производиться персоналом, владеющим необходимыми для этого знаниями и опытом работы.



Лица с ограниченными физическими, умственными возможностями, с ограниченными зрением и слухом не должны допускаться к эксплуатации данного оборудования.
Доступ детей к данному оборудованию запрещен.

1.1 Общие сведения о документе

Паспорт, Руководство по монтажу и эксплуатации содержит принципиальные указания, которые должны выполняться при монтаже, эксплуатации и техническом обслуживании. Поэтому перед монтажом и вводом в эксплуатацию они обязательно должны быть изучены соответствующим обслуживающим персоналом или потребителем. Данный документ должен постоянно находиться на месте эксплуатации оборудования.

Необходимо соблюдать не только общие требования по технике безопасности, приведенные в разделе 1. Указания по технике безопасности, но и специальные указания по технике безопасности, приводимые в других разделах.

1.2 Значение символов и надписей на изделии

Указания, помещенные непосредственно на оборудовании, например:

- стрелка, указывающая направление вращения,
- обозначение напорного патрубка для подачи перекачиваемой среды,

должны соблюдаться в обязательном порядке и сохраняться так, чтобы их можно было прочитать в любой момент.

1.3 Квалификация и обучение обслуживающего персонала

Персонал, выполняющий эксплуатацию, техническое обслуживание и контрольные осмотры, а также монтаж оборудования, должен иметь соответствующую выполняемой работе квалификацию. Круг вопросов, за которые персонал несет ответственность и которые он должен контролировать, а также область его компетенции должны точно определяться потребителем.

Предупреждение
Прежде чем приступить к работам по монтажу оборудования, необходимо внимательно изучить данный документ и Краткое руководство (Quick Guide). Монтаж и эксплуатация оборудования должны проводиться в соответствии с требованиями данного документа, а также в соответствии с местными нормами и правилами.



1.4 Опасные последствия несоблюдения указаний по технике безопасности

Несоблюдение указаний по технике безопасности может повлечь за собой как опасные последствия для здоровья и жизни человека, так и создать опасность для окружающей среды и оборудования. Несоблюдение указаний по технике безопасности может также привести к аннулированию всех гарантийных обязательств по возмещению ущерба.

В частности, несоблюдение требований техники безопасности может, например, вызвать:

- отказ важнейших функций оборудования;
- недейственность предписанных методов технического обслуживания и ремонта;
- опасную ситуацию для здоровья и жизни персонала вследствие воздействия электрических или механических факторов.

1.5 Выполнение работ с соблюдением техники безопасности

При выполнении работ должны соблюдаться приведенные в данном руководстве по монтажу и эксплуатации указания по технике безопасности, существующие национальные предписания по технике безопасности, а также любые внутренние предписания по выполнению работ, эксплуатации оборудования и технике безопасности, действующие у потребителя.

1.6 Указания по технике безопасности для потребителя или обслуживающего персонала

- Запрещено демонтировать имеющиеся защитные ограждения подвижных узлов и деталей, если оборудование находится в эксплуатации.
- Необходимо исключить возможность возникновения опасности, связанной с электроэнергией (более подробно смотрите, например, предписания ПУЭ и местных энергопоставляющих предприятий).

1.7 Указания по технике безопасности при выполнении технического обслуживания, осмотров и монтажа

Потребитель должен обеспечить выполнение всех работ по техническому обслуживанию, контрольным осмотрам и монтажу квалифицированными специалистами, допущенными к выполнению этих работ и в достаточной мере ознакомленными с ними в ходе подробного изучения руководства по монтажу и эксплуатации.

Все работы обязательно должны проводиться при выключенном оборудовании. Должен безусловно соблюдаться порядок действий при остановке оборудования, описанный в руководстве по монтажу и эксплуатации.

Сразу же по окончании работ должны быть снова установлены или включены все демонтированные защитные и предохранительные устройства.

1.8 Самостоятельное переоборудование и изготовление запасных узлов и деталей

Переоборудование или модификацию устройств разрешается выполнять только по согласованию с изготовителем.

Фирменные запасные узлы и детали, а также разрешенные к использованию фирмой-изготовителем комплектующие призваны обеспечить надежность эксплуатации.

Применение узлов и деталей других производителей может вызвать отказ изготовителя нести ответственность за возникшие в результате этого последствия.

1.9 Недопустимые режимы эксплуатации

Эксплуатационная надежность поставляемого оборудования гарантируется только в случае применения в соответствии с функциональным назначением согласно разделу 6. *Область применения.* Предельно допустимые значения, указанные в технических характеристиках, должны обязательно соблюдаться во всех случаях.

2. Транспортирование и хранение

Транспортирование оборудования следует проводить в крытых вагонах, закрытых автомашинах, воздушным, речным либо морским транспортом.

Условия транспортирования оборудования в части воздействия механических факторов должны соответствовать группе «С» по ГОСТ 23216.

При транспортировании упакованное оборудование должно быть надежно закреплено на транспортных средствах с целью предотвращения самопроизвольных перемещений.

Условия хранения должны соответствовать группе «С» ГОСТ 15150.

Максимальный назначенный срок хранения составляет 2 года. В течение всего срока хранения консервация не требуется. Температура хранения и транспортирования (в пустом состоянии) мин. -30°C ; макс. $+60^{\circ}\text{C}$.

3. Значение символов и надписей в документе



Предупреждение
Несоблюдение данных указаний может иметь опасные для здоровья людей последствия.



Предупреждение
Контакт с горячими поверхностями оборудования может привести к ожогам и тяжким телесным повреждениям.

Внимание

Указания по технике безопасности, невыполнение которых может вызвать отказ оборудования, а также его повреждение.

Указание

Рекомендации или указания, облегчающие работу и обеспечивающие безопасную эксплуатацию оборудования.

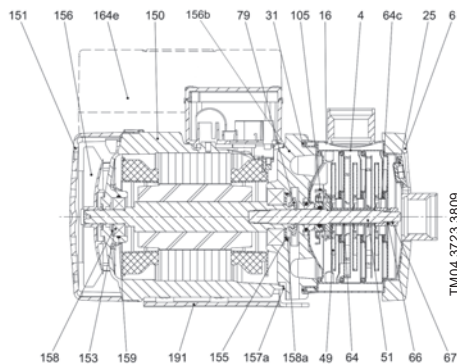
4. Общие сведения об изделии

Данный документ распространяется на насосные установки СМВЕ.

СМВЕ – насосная установка со встроенным преобразователем частоты, благодаря чему обеспечивается поддержание постоянного давления.

Конструкция

Установки СМВЕ изготовлены на основе несамовсасывающих горизонтальных многоступенчатых центробежных насосов СМЕ. Насос СМЕ состоит из головной части и основания. Промежуточные камеры и цилиндрический кожух соединены между собой, а также с основанием и головной частью насоса при помощи стяжных болтов. Разрез насоса СМЕ см. на рис. 1.



TM04 3723 3809

Рис. 1 Разрез насоса СМЕ

Детали электродвигателя

156b	Фланец двигателя	Чугун
150	Корпус статора	Силумин (Alu)
151	Крышка вентилятора	Композит PBT/PC
153	Шарикоподшипник	
156	Вентилятор	Композит PA 66 30 % GF
158	Пружинное кольцо	Сталь
164e	Клеммная коробка, MGE	Композит PC/ASA или силумин (Alu)
		Сталь с гальванопокрытием
191	Плита-основание	Сталь с порошковым покрытием от 60 до 120 мкм, NCS 7005
79	Водоотталкивающий диск	Литой формованный силикон (LSR)
155	Крышка подшипника	Полимер (PPS)

Детали насоса

	Торцевое уплотнение вала, стальные детали	Нержавеющая сталь
105	Торцевое уплотнение вала, рабочие поверхности	Al ₂ O ₃ /графит или карбид кремния
51	Вал насоса	Нержавеющая сталь
31	Кольцевые уплотнения	EPDM, FKM или FFKM
157a	Прокладка	Бумага
4	Камера	Нержавеющая сталь
25	Заглушка	Нержавеющая сталь
49	Рабочее колесо	Нержавеющая сталь
64	Втулка	Нержавеющая сталь
64c	Зажимная втулка	Нержавеющая сталь
6	Фланец	Чугун
16	Кожух	Нержавеющая сталь
67	Гайка	Нерж. сталь A4
66	Шайба (NORD-LOCK®)	Сталь

Установка помимо насоса СМЕ со встроенным преобразователем частоты содержит в себе 5-ходовой штуцер со встроенным обратным клапаном, мембранный бак, манометр, датчик давления и реле давления на входе (опция).

Фирменная табличка

Type	1	Qnom	14	m ³ /h	
Model	2	Tamb,max	15	°C	
U	3 x 4	Tlq,max	16	°C	
I1/I1	5	A	f	6	Hz
Pmax	7	MPa/Bar	IP	8	
Hmax	10	m	P1	9	W
Hmin	11	m	Hnom	12	m
	13				

1016/16/6

ERACCE

GRUNDFOS

DK – 8850 – Bjerringbro – Denmark

Поз.	Наименование
1	типовое обозначение установки
2	обозначение модели установки (последние 4 цифры – год и неделя изготовления установки)
3	количество фаз
4	напряжение, В
5	максимальный ток, А
6	частота электропитания, Гц
7	максимальное давление, МПа/бар
8	степень защиты
9	мощность насоса, Вт
10	максимальный напор, м
11	минимальный напор, м
12	номинальный напор, м
13	страна изготовления
14	номинальная подача, м ³ /ч
15	максимально допустимая температура окружающей среды
16	максимально допустимая температура перекачиваемой жидкости, °С
17	КПД
18	знаки обращения на рынке

Рис. 2 Фирменная табличка установок СМВЕ

Типовое обозначение

Пример	СМВЕ	1	-44	I	-U	-C	-G	-A
Типовой ряд								
Номинальная подача при 50 Гц [м ³ /ч]								
Макс. напор [м]								
Материалы деталей, контактирующих с перекачиваемой жидкостью								
I: Кожух – Нерж. сталь EN 1.4301/AISI 304 Вал насоса – Нерж. сталь EN 1.4301/AISI 304 Рабочие колеса/камеры – Нерж. сталь EN 1.4301/AISI 304 Датчик давления – PP 30GF Мембранный бак – EPDM/steel/PP/Butil 5-ходовой штуцер – Нерж. сталь EN 1.4301/AISI 304								
Напряжение питания U: 1 x 220-240 В, 50/60 Гц								
Электродвигатель С: Высокоэффективный электродвигатель со встроенным преобразователем частоты (IP55)								
Длина кабеля и тип вилки С: кабель длиной 1,5 м с вилкой Schuko								
Устройство управления насосом D: Встроенный преобразователь частоты G: Встроенный преобразователь частоты с реле давления на входе								

Пример	СМВЕ	1	-44	I	-U	-C	-G	-A
Трубное подсоединение A: Rp 1" B: Rp 1 1/4" C: Rp 1 1/2"								

В комплекте поставки оборудования отсутствуют приспособления и инструменты для осуществления регулировок, технического обслуживания и применения по назначению. Используйте стандартные инструменты с учетом требований техники безопасности изготовителя.

5. Упаковка и перемещение

5.1 Упаковка

При получении оборудования проверьте упаковку и само оборудование на наличие повреждений, которые могли быть получены при транспортировании. Перед тем как утилизировать упаковку, тщательно проверьте, не остались ли в ней документы и мелкие детали. Если полученное оборудование не соответствует вашему заказу, обратитесь к поставщику оборудования.

Если оборудование повреждено при транспортировании, немедленно свяжитесь с транспортной компанией и сообщите поставщику оборудования.

Поставщик сохраняет за собой право тщательно осмотреть возможное повреждение.

Информацию об утилизации упаковки см. в разделе 19. *Информация по утилизации упаковки.*

5.2 Перемещение

Предупреждение
Следует соблюдать ограничения местных норм и правил в отношении подъёмных и погрузочно-разгрузочных работ, осуществляемых вручную.



Внимание
Запрещается поднимать оборудование за питающий кабель.

6. Область применения

Насосы СМЕ, входящие в состав установки, являются горизонтальными многоступенчатыми центробежными насосами, предназначенными для перекачивания чистых, маловязких и взрывобезопасных жидкостей, не содержащих твёрдых включений или волокон, которые могут оказывать механическое или химическое воздействие на насос.

Установка СМВЕ в основном применяется в сфере хозяйственно-бытового водоснабжения и водоснабжения небольших коммерческих зданий или в системах повышения давления.

Назначение	СМЕ 1	СМЕ 3	СМЕ 5	СМЕ 10
Индивидуальные дома	•	•	•	•

Назначение	СМЕ 1	СМЕ 3	СМЕ 5	СМЕ 10
Дома на две семьи	°	•	•	•
Коттеджи		•	•	•
Сельское хозяйство	°	•	•	•
Системы полива	°	•	•	•

- Рекомендуется
- ° Подходит

7. Принцип действия

Принцип работы насосов СМЕ, входящих в состав установки, основан на повышении давления жидкости, движущейся от входного патрубка к выходному. Передача электромагнитной энергии от обмоток статора электродвигателя на его ротор приводит к вращению рабочего колеса, которое соединено с ротором через вал. Жидкость течет от входного патрубка насоса к центру рабочего колеса и дальше вдоль его лопаток. Под действием центробежных сил скорость жидкости увеличивается, соответственно растет кинетическая энергия, которая преобразуется в давление на выходном патрубке. Корпус насоса сконструирован таким образом, что жидкость собирается с рабочего колеса в направлении выходного патрубка насоса.

СМВЕ поддерживает постоянное давление воды при ее переменном расходе благодаря встроенному преобразователю частоты и датчику давления.

В случае, если фактическое давление в системе будет отличаться от заданного, датчик подает сигнал на блок управления, чтобы частотный преобразователь адаптировал скорость вращения вала под требуемые условия работы.

Реле давления на входе (опция) отключает насос при слишком низком давлении на входе.

8. Монтаж механической части

Дополнительная информация по монтажу оборудования приведена в Кратком руководстве (Quick Guide).

Предупреждение
Перед началом любых работ с насосной установкой СМВЕ убедитесь, что электропитание отключено и не может произойти его случайное включение.

Как правило, для перекачивания воды установка СМВЕ устанавливается выше уровня земли.

Необходимо размещать установку как можно ближе к точке водозабора, чтобы всасывающая труба имела минимальную длину.

На всасывающих линиях каждого насоса запорную арматуру следует устанавливать у насосов, расположенных под заливом или присоединенных к общему всасывающему коллектору. При заборе жидкости из открытых источников (водоёмы, ёмкости и т. п.) необходимо устанавливать обратный клапан перед насосом согласно СП 31.13330.2012 п.10.9.

Если в качестве всасывающего патрубка используется шланг, то он должен быть несминаемым для предотвращения сжатия (схлопывания) при падении давления во всасывающем шланге ниже атмосферного. Для предотвращения попадания твердых частиц в насос всасывающий патрубок может быть оборудован фильтром.

Рекомендуется установить задвижки с каждой стороны насоса. Это позволит избежать необходимости сливать воду из всей системы при возможном проведении ремонтных работ. Установка должна быть надежно закреплена на месте эксплуатации для обеспечения ее использования без опасности опрокидывания, падения или непреднамеренного перемещения. Всасывающий патрубок должен быть расположен горизонтально.

Установку СМВЕ следует устанавливать в месте, обеспечивающем легкий доступ к ней для проведения осмотра, технического обслуживания и ремонта. Установка должна быть расположена в хорошо проветриваемом помещении.

Всасывающий патрубок должен быть установлен таким образом, чтобы исключить перегибы, образование воздушных карманов и любых других ограничивающих поступление воды факторов (см. рис. 3).

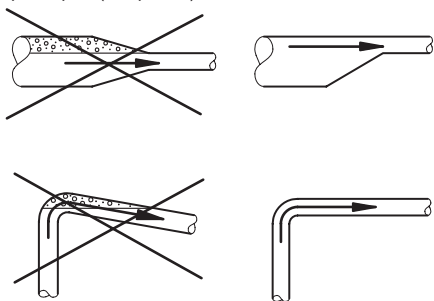


Рис. 3 Установка всасывающего патрубка

Установка СМВЕ автоматически включается/выключается только в случае работы установки в пределах рабочих характеристик. Для установок СМВЕ, в комплектацию которых не входит реле давления, установленное на вход:

В случае высокой вероятности большого перепада давления на входе рекомендуется установить реле давления на всасывающем патрубке для возможности автоматического включения/выключения установки СМВЕ. В данном случае используйте реле давления FF4-2 DAY, FF4-4 DAY, FF4-8 DAY.

Указание

9. Подключение электрооборудования

Дополнительная информация по подключению электрооборудования приведена в Кратком руководстве (Quick Guide).



Предупреждение
Подключение электрооборудования должно выполняться в соответствии с местными нормами и правилами. Допускается подача питания не чаще чем 1 раз в 15 минут.

Рабочее напряжение и частота указаны на фирменной табличке (см. раздел 4. Общие сведения об изделии). Убедитесь, что характеристики электродвигателя соответствуют параметрам используемого на месте монтажа источника электропитания.

Предупреждение
Перед началом любых работ с насосной установкой CMBE убедитесь, что электропитание отключено и не может произойти его случайное включение.



При отключении всех полюсов воздушный зазор между контактами выключателя должен быть не менее 3 мм (для каждого полюса). В качестве меры предосторожности насос должен быть подключен к заземленной розетке. Стационарную установку рекомендуется оснастить защитой от тока утечки на землю (УЗО) с током отключения < 30 мА.

Однофазные электродвигатели установок CMBE оснащаются встроенной защитой от перегрева и не требуют установки дополнительной внешней защиты.

10. Ввод в эксплуатацию

Дополнительная информация по вводу в эксплуатацию приведена в Кратком руководстве (Quick Guide).

Все изделия проходят приемо-сдаточные испытания на заводе-изготовителе. Дополнительные испытания на месте установки не требуются.




Предупреждение
Не следует запускать насос до заполнения его водой (до заливки).

Заполнение рабочей жидкостью

1. Закройте запорный клапан на стороне нагнетания насоса.
2. Перед тем как включить насос, полностью откройте задвижку на стороне всасывания.
3. Открутите пробку заливочного отверстия.
4. Полностью заполните насос и всасывающий трубопровод рабочей жидкостью, пока жидкость не начнет вытекать из заливочного отверстия стабильным потоком.

5. Установите и затяните пробку заливочного отверстия.
6. Запустите насос и при работающем насосе медленно откройте задвижку на нагнетании.

Это обеспечит удаление воздуха и увеличение давления во время пуска.

После заполнения установки рабочей жидкостью необходимо перевести сетевой выключатель в положение «Включено» и нажать кнопку включения насоса .

11. Эксплуатация

Дополнительные указания по эксплуатации изделия приведены в Кратком руководстве (Quick Guide).

Условия эксплуатации приведены в разделе 14. Технические данные.

Оборудование устойчиво к электромагнитным помехам, соответствующим условиям назначения согласно разделу 6. Область применения и предназначено для использования в зонах с малым энергопотреблением, коммерческих и производственных зонах в условиях, где уровень напряженности электромагнитного поля/электромагнитного излучения не превышает предельно допустимый.

11.1 Панель управления



Предупреждение
Установка может быть горячей, поэтому чтобы избежать ожогов рекомендуется нажимать только на кнопки на лицевой панели.

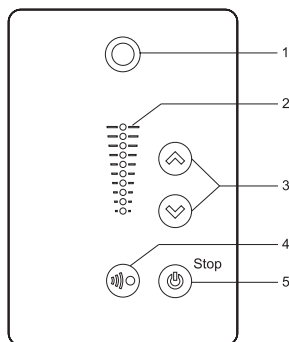

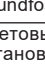



Рис. 4 Панель управления

Поз.	Символ	Описание
1		Индикатор работы системы Grundfos Eye.
2	—	Световые поля для индикации установленного значения давления.
3		Кнопки для задания установленного значения давления.
4		Подключение радиосвязи через приложение Grundfos GO Remote.

TM05 4848 3512


Поз.	Символ	Описание
5		Кнопка включения/выключения установки. Старт: нажатие кнопки при выключенном насосе приведет к включению установки только в случае отсутствия дополнительных запрещающих условий (функций высшего приоритета), напр., наличие реле давления на входе в установку. Стоп: нажатие кнопки при включенном насосе всегда выключает насос. При остановке этой кнопкой насоса, загорается надпись «Stop».

Таблица 1. Расшифровка световых индикаторов Grundfos Eye

Световой индикатор	Описание
 Свет не горит.	Питание отключено. Двигатель выключен.
 Два противоположных зеленых индикатора горят неподвижно.	Питание включено. Двигатель выключен.
 Два противоположных зеленых индикатора вращаются.	Питание включено. Двигатель работает. Индикаторы вращаются по направлению вращения вала двигателя, если смотреть на них со стороны, противоположной приводу.
 Один желтый индикатор вращается.	Предупреждение. Двигатель работает. Индикатор вращается по направлению вращения вала двигателя, если смотреть на него со стороны, противоположной приводу.
 Один желтый индикатор горит неподвижно.	Предупреждение. Двигатель остановлен.
 Два противоположных красных индикатора одновременно мигают.	Аварийная сигнализация. Двигатель остановлен.
 Зеленый индикатор в центре мигает. 	Работа мобильного приложения Grundfos GO Remote. Двигатель готов к подключению.
 Зеленый индикатор в центре мигает 4 раза. 	Grundfos Eye мигает 4 раза, когда пользователь, подключив мобильное приложение Grundfos GO Remote, нажимает в нём на символ Grundfos Eye.
 Зеленый индикатор в центре быстро мигает в течении нескольких секунд.	Двигатель управляется через приложение Grundfos GO Remote или обменивается с ним данными.
 Зеленый индикатор в центре горит неподвижно. 	Двигатель подключен к мобильному приложению Grundfos GO Remote.

11.2 Настройки установленного режима

Система, в которой будет работать насосная установка СМВЕ, должна быть рассчитана на максимальное давление насоса.

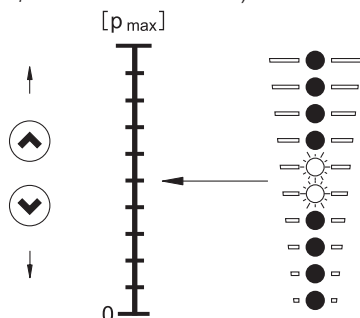
Внимание

Осторожно

При использовании настроек по умолчанию насос будет работать непрерывно до достижения максимального давления.

Настройте значение поддерживаемого давления нажатием кнопок \uparrow или \downarrow (см. рис. 4, пункт 3). Световые поля (см. рис. 4, пункт 2) на панели управления обозначают какое установленное значение задано.

p_{max} = максимальное давление (см. раздел 4. Общие сведения об изделии).



TM05 7678 1413

Рис. 5 Установленное значение давления

При продолжительном нажатии на кнопку \downarrow насос остановится.

При продолжительном нажатии на кнопку \uparrow установленное значение достигнет максимума.

11.2.1 Пуск/останов насоса

Включите насос, нажимая на \odot , или продолжительно нажимайте \uparrow , пока индикаторы на панели управления не отобразят необходимое установленное давление.

Останов насоса производится нажатием \odot . При остановке насоса при помощи этой кнопки загорается надпись «Stop». Также можно остановить насос продолжительным нажатием \downarrow до тех пор, пока все световые индикаторы установленного давления не погаснут.

В случае остановки насоса с помощью кнопки \odot , запуск насоса осуществляется повторным нажатием кнопки \odot . Если же насос был остановлен кнопкой \downarrow , включение насоса возможно только нажатием \uparrow .

11.2.2 Сброс ошибок индикации

Ошибки индикации можно сбросить одним из следующих способов:

- Быстро нажать на \uparrow или \downarrow на панели управления, при этом настройки насоса изменены не будут. Сброс ошибок не возможен, если кнопки \uparrow и \downarrow были заблокированы.
- Отключить установку от электропитания до тех пор, пока световые индикаторы не погаснут.
- С помощью Grundfos GO Remote.

Мобильное приложение Grundfos GO Remote доступно бесплатно в Google Play и App Store.

11.3 Настройка реле давления

Установка СМВЕ 10-27 оснащена регулируемым реле давления на стороне всасывания, которое служит для защиты от «сухого» хода. Реле давления установлено на всасывающем трубопроводе.

Если давление всасывания ниже нижней точки переключения, система не запустится. Если реле давление остановило систему во время ее работы вследствие слишком низкого давления всасывания, такое давление должно быть поднято до значения, превышающего заданное значение верхней точки переключения до повторного запуска системы.

Указание

При необходимости настройте нижнюю точку переключения, повернув винт А и отрегулируйте верхнюю точку переключения так, чтобы ее значение было выше нижней точки переключения, повернув винт В. См. рис. 6.

Указание

Нижняя точка переключения не должна быть ниже минимального давления всасывания.

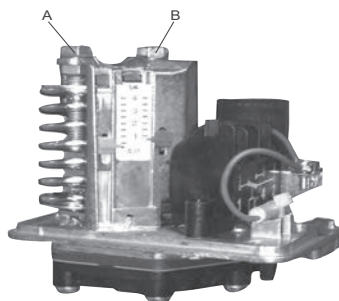


Рис. 6 Регулировка точек переключения

11.4 Температура окружающей среды и высота над уровнем моря

Двигатель может работать с номинальной выходной мощностью (P2) при температуре окружающей среды до 50 °С. Но постоянная работа при более высокой температуре приведет к сокращению ожидаемого срока службы изделия. Если планируется работа в окружающей среде с температурой от 50 °С до 60 °С, должна быть подобрана установка большего типоразмера.

Установка не может быть смонтирована выше 2000 м над уровнем моря, при этом:

- **Установка, смонтированная на высоте до 1000 м над уровнем моря, может работать при нагрузке 100%.**

Внимание - **Установку, смонтированную на высоте выше 1000 м над уровнем моря, нельзя использовать с полной нагрузкой, так как ухудшается охлаждающая способность воздуха из-за его низкой плотности (см. рис. 7). Значения мощности P2 в зависимости от высоты над уровнем моря приведены на рис. 7.**

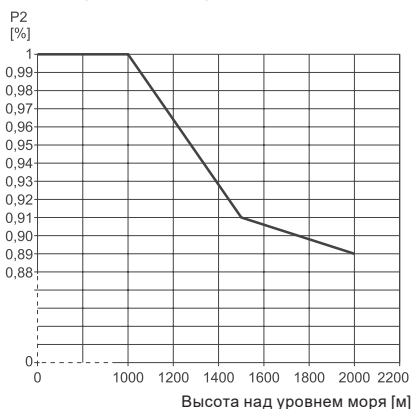


Рис. 7 Зависимость P2 от высоты над уровнем моря

11.5 Grundfos GO Remote

Grundfos Go Remote – это мобильное приложение, позволяющее контролировать и управлять работой СМВЕ с помощью смартфона или планшета. Для установления соединения мобильного приложения с СМВЕ необходим модуль связи MI301.

Приложение Grundfos GO Remote открывает доступ к расширенной настройке работы СМВЕ и дополнительным функциям.

11.5.1 Функция плавного заполнения труб

Функция защитит сухую систему от гидроудара и снизит риск повреждения труб. Кроме того, функция позволит обнаружить наличие утечки в трубопроводе. Доступ к этой функции осуществляется с помощью Grundfos GO. Когда функция плавного заполнения труб активирована, запуск СМВЕ происходит в две фазы. См. рис. 8.

Во время первой фазы СМВЕ будет плавно заполнять трубы до давления заполнения, установленного пользователем. Достигнув это значение, запуск СМВЕ перейдет во вторую фазу, во время которой система выйдет на рабочий режим. Если во время первой фазы значение давления заполнения не достигается в течении длительного времени, то это будет сигналом наличия значительной потери жидкости в трубопроводе.

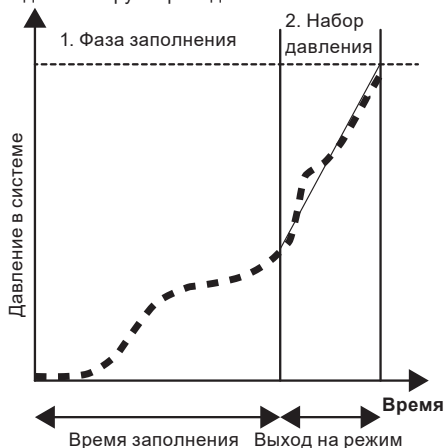


Рис. 8 Запуск СМВЕ при активированной функции плавного заполнения труб

11.5.2 Функция останова

Функция позволит сократить кратковременные включения насоса при низком расходе воды в системе водоснабжения. Для работы функции дополнительно в системе должен быть установлен гидробак. Доступ к функции осуществляется с помощью Grundfos GO Remote. Работу функции иллюстрирует график на рис. 9. Когда функция активирована, при низком расходе воды и опустошенном гидробаке, СМВЕ будет включаться только для того, чтобы полностью заполнить гидробак. Для работы функции, пользователю с помощью мобильного приложения Grundfos GO нужно настроить значение давления в системе, при котором функция активируется («СТАРТ давление» на графике), и значение давления, соответствующее заполненному гидробаку («СТОП давление»).

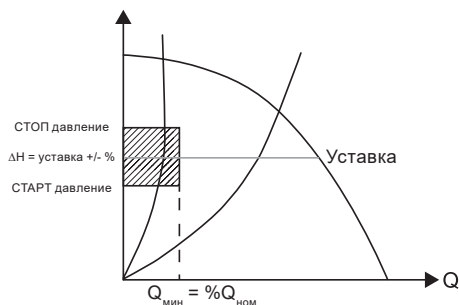


Рис. 9 Работа СМВЕ при активированной функции останова

12. Техническое обслуживание

Изделие не требует технического обслуживания и периодической диагностики на всём сроке службы.

13. Вывод из эксплуатации

Для того, чтобы вывести установки СМВЕ из эксплуатации, необходимо перевести сетевой выключатель в положение «Отключено».



Предупреждение
Все электрические линии, расположенные до сетевого выключателя, постоянно находятся под напряжением. Поэтому, чтобы предотвратить случайное или несанкционированное включение оборудования, необходимо заблокировать сетевой выключатель.

14. Технические данные

Условия эксплуатации:

Давление в системе	Макс. 10 бар
Температура жидкости	от 0 °С до +60 °С
Относительная влажность воздуха	Макс. 95 %
Класс изоляции	F
Частота циклов включения-выключения. Питание подавать после отключения с выдержкой не менее 15 минут	Макс. 100 в час

Высота всасывания	Макс. 1 м. Необходимо учесть потери давления в линии всасывания при температуре жидкости +20 °С
Температура окружающей среды	Макс. +50 °С Мин. -20 °С

Степень защиты	IP55
Уровень звукового давления	Менее 55 дБ(А)
Напряжение питания	1 х 200-240 В, 50/60 Гц
Давление включения	На 0,5 бар ниже заданного значения
Размер гидробака	2 л

Характеристика неопределенности измерения (параметр К) составляет 3 ДБ.

Электрические характеристики:

Насосная установка	Напряжение [В]	I _{max} [А]	P ₁ [Вт]
СМВЕ 1-44	1 х 200-240	3.45 – 2.9	615
СМВЕ 1-75	1 х 200-240	6.7 – 5.6	998
СМВЕ 1-99	1 х 200-240	6.7 – 5.6	1250
СМВЕ 3-30	1 х 200-240	6.7 – 5.6	688
СМВЕ 3-62	1 х 200-240	6.7 – 5.6	1210
СМВЕ 3-93	1 х 200-240	9.1 – 7.6	1720
СМВЕ 5-31	1 х 200-240	6.7 – 5.6	1090
СМВЕ 5-62	1 х 200-240	9.1 – 7.6	1720
СМВЕ 10-27	1 х 200-240	6.7 – 5.6	1240
СМВЕ 10-54	1 х 200-240	9.1 – 7.6	1710

Расходно-напорные характеристики установок СМВЕ указаны в *Приложении 1*.

Габаритные и присоединительные размеры приведены в *Приложении 2*.

15. Обнаружение и устранение неисправностей

**Предупреждение**

Перед началом работ необходимо убедиться, что питание насоса отключено, и принять меры, чтобы предотвратить его случайное включение.

Неисправность	Световые индикаторы		Причина	Устранение неисправности
	Красный	Зелёный		
1. Насос не работает.			a) Нет электропитания.	Включить питание. Проверить кабели и кабельные соединения на предмет повреждений и ослабления соединения.
			b) Перегорели предохранители.	Проверить кабели и кабельные соединения на предмет повреждений и заменить предохранители.
			c) Датчик неисправен.	Заменить датчик.
2. Нестабильная производительность насоса.			a) Слишком низкое давление на входе в насос.	Проверить условия на входе в насос.
			b) Всасывающий трубопровод частично забит грязью.	Удалить засор и промыть всасывающую линию.
			c) Утечка во всасывающей линии.	Выполнить соответствующий ремонт всасывающей линии.
			d) Воздух во всасывающей линии или в насосе.	Удалить воздух из всасывающего трубопровода или из насоса. Проверить условия на входе в насос.
3. Сброс показаний индикаторов возможен, однако насос работает только несколько секунд.			a) Слишком низкое давление на входе в насос.	Проверить условия на входе в насос.
			b) Всасывающий трубопровод частично забит грязью.	Удалить засор и промыть всасывающую линию.
			c) Обратный клапан на напорном или всасывающем патрубках насоса заблокирован в закрытом положении.	Снять и промыть, отремонтировать или заменить клапан.
			d) Утечка во всасывающей линии.	Выполнить соответствующий ремонт всасывающей линии.
			e) Воздух во всасывающей линии или в насосе.	Удалить воздух из всасывающего трубопровода или из насоса. Проверить условия на входе в насос.
4. После выключения насос вращается в обратном направлении.			a) Утечка во всасывающей линии.	Выполнить соответствующий ремонт всасывающей линии.
			b) Неисправен обратный клапан на напорном или всасывающем патрубках.	Снять и промыть, отремонтировать или заменить клапан.
			c) Обратный клапан на всасывающем патрубке насоса заблокирован в открытом или приоткрытом положении.	Снять и промыть, отремонтировать или заменить клапан.

К критическим отказам может привести:

- некорректное электрическое подключение;
- неправильное хранение оборудования;
- повреждение или неисправность электрической/гидравлической/механической системы;
- повреждение или неисправность важнейших частей оборудования;
- нарушение правил и условий эксплуатации, обслуживания, монтажа, контрольных осмотров.

Для предотвращения ошибочных действий, персонал должен быть внимательно ознакомлен с настоящим руководством по монтажу и эксплуатации.

При возникновении аварии, отказа или инцидента необходимо незамедлительно остановить работу оборудования и обратиться в сервисный центр ООО «Грундфос».

16. Комплектуемые изделия*

Модуль связи

Модуль связи необходим для подключения к CMBE через мобильное приложение Grundfos GO Remote.

Тип продукта	Описание
MI301	Bluetooth модуль для устройств на базе Apple iOS или Android

Модули передачи данных CIM

Модули CIM позволяют интегрировать CMBE в систему диспетчеризации, работающую по определённому протоколу. CMBE может передавать такие данные, как:

- режим работы;
- установленное значение давления;
- аварийные сигналы и предупреждения;
- значение потребляемой мощности.

Перечень доступных для заказа модулей CIM:

Модуль	Тип протокола
CIM 100	LON
CIM 150	Profibus DP
CIM 200	Modbus RTU
CIM 250	GSM/GRPS
CIM 270	GRM
CIM 300	BACnet
CIM 500	PROFINET IO MODBUS TCP BACnet IP GRMIP

Реле давления

Описание	Тип продукта	Диапазон регулирования Вкл. – мин / Выкл. – макс
1-полюсное реле давления с перекидным контактом.	FF4-2 DAY	0,04 – 2 бар
	FF4-4 DAY	0,07 – 4 бар
Присоединение G 3/8"	FF4-8 DAY	0,2 – 8 бар

* Указанные изделия не включены в стандартную(ый) комплектацию/комплект оборудования, являются вспомогательными устройствами (аксессуарами) и заказываются отдельно. Основные положения и условия отражаются в Договоре.

Данные вспомогательные устройства не являются обязательными элементами комплектности (комплекта) оборудования. Отсутствие вспомогательных устройств не влияет на работоспособность основного оборудования, для которого они предназначены.

17. Утилизация изделия

Основным критерием предельного состояния изделия является:

1. отказ одной или нескольких составных частей, ремонт или замена которых не предусмотрены;
2. увеличение затрат на ремонт и техническое обслуживание, приводящее к экономической нецелесообразности эксплуатации.

Данное изделие, а также узлы и детали должны собираться и утилизироваться в соответствии с требованиями местного законодательства в области экологии.

18. Изготовитель. Срок службы

Изготовитель:

Grundfos Holding A/S,
Poul Due Jensens Vej 7, DK-8850 Bjerringbro,
Дания*

* точная страна
изготовления указана на фирменной табличке
оборудования.

Уполномоченное изготовителем лицо**:

ООО «Грундфос Истра»
143581, Московская область,
Истринский р-он, д. Лешково, д. 188,
телефон: +7 495 737-91-01,
адрес электронной почты:
grundfos.istra@grundfos.com.

** для оборудования во взрывозащищенном
исполнении уполномоченное изготовителем
лицо.

ООО «Грундфос»
109544, г. Москва, ул. Школьная, 39-41, стр. 1,
тел.: +7 495 564-88-00, +7 495 737-30-00,
адрес электронной почты:
grundfos.moscow@grundfos.com.

Импортеры на территории Евразийского
экономического союза:

ООО «Грундфос Истра»
143581, Московская область,
Истринский р-он, д. Лешково, д. 188,
телефон: +7 495 737-91-01,
адрес электронной почты:
grundfos.istra@grundfos.com;

ООО «Грундфос»
109544, г. Москва, ул. Школьная, 39-41, стр. 1,
телефон: +7 495 564-88-00, +7 495 737-30-00,
адрес электронной почты:
grundfos.moscow@grundfos.com;

ТОО «Грундфос Казахстан»
Казахстан, 050010, г. Алматы,
мкр-н Кок-Тобе, ул. Кыз-Жибек, 7,
телефон: +7 727 227-98-54,
адрес электронной почты:
kazakhstan@grundfos.com.

Правила и условия реализации оборудования
определяются условиями договоров.

Срок службы оборудования составляет 10 лет.

По истечении назначенного срока службы,
эксплуатация оборудования может быть
продолжена после принятия решения
о возможности продления данного показателя.
Эксплуатация оборудования по назначению
отличному от требований настоящего документа
не допускается.

Работы по продлению срока службы
оборудования должны проводиться
в соответствии с требованиями
законодательства без снижения требований
безопасности для жизни и здоровья людей,
охраны окружающей среды.

Возможны технические изменения.

19. Информация по утилизации упаковки

Общая информация по маркировке любого типа упаковки, применяемого компанией Grundfos



Упаковка не предназначена для контакта с пищевой продукцией

Упаковочный материал	Наименование упаковки/ вспомогательных упаковочных средств	Буквенное обозначение материала, из которого изготавливается упаковка/ вспомогательные упаковочные средства	
Бумага и картон (гофрированный картон, бумага, другой картон)	Коробки/ящики, вкладыши, прокладки, подложки, решетки, фиксаторы, набивочный материал	 PAP	
Древесина и древесные материалы (дерево, пробка)	Ящики (дощатые, фанерные, из древесноволокнистой плиты), поддоны, обрешетки, съемные бортики, планки, фиксаторы	 FOR	
Пластик	(полиэтилен низкой плотности)	Чехлы, мешки, пленки, пакеты, воздушно-пузырьковая пленка, фиксаторы	 LDPE
	(полиэтилен высокой плотности)	Прокладки уплотнительные (из пленочных материалов), в том числе воздушно-пузырьковая пленка, фиксаторы, набивочный материал	 HDPE
	(полистирол)	Прокладки уплотнительные из пенопластов	 PS
Комбинированная упаковка (бумага и картон/пластик)	Упаковка типа «скин»	 C/PAP	

Просим обращать внимание на маркировку самой упаковки и/или вспомогательных упаковочных средств (при ее нанесении заводом-изготовителем упаковки/вспомогательных упаковочных средств). При необходимости, в целях ресурсосбережения и экологической эффективности, компания Grundfos может использовать упаковку и/или вспомогательные упаковочные средства повторно. По решению изготовителя упаковка, вспомогательные упаковочные средства, и материалы из которых они изготовлены могут быть изменены. Просим актуальную информацию уточнять у изготовителя готовой продукции, указанного в разделе 18. *Изготовитель. Срок службы* настоящего Паспорта, Руководства по монтажу и эксплуатации. При запросе необходимо указать номер продукта и страну-изготовителя оборудования.

Қазақша (KZ) Төлқұжат, Құрастыру және пайдалану бойынша нұсқаулық

МАЗМҰНЫ	Бет.
1. Қауіпсіздік техникасы бойынша ескерту	18
1.1 Құжат туралы жалпы мәліметтер	18
1.2 Құралдағы таңбалар және жазбалар мәні	18
1.3 Қызмет көрсетуші қызметкерлер біліктілігі және оқыту	18
1.4 Қауіпсіздік техникасы бойынша нұсқауларын орындамаудан болатын қауіпті салдар	19
1.5 Қауіпсіздік техникасын сақтаумен жұмыстар орындау	19
1.6 Тұтынушыға немесе қызмет көрсетуші қызметкерлерге арналған қауіпсіздік техникасы бойынша нұсқаулар	19
1.7 Техникалық қызмет көрсету, байқаулар мен монтаждау кезінде қауіпсіздік техникасы бойынша нұсқаулар	19
1.8 Қосалқы тораптар мен бөлшектерді дайындау және өздігінен қайта жабдықтау	19
1.9 Рұқсат етілмейтін пайдалану режимдері	19
2. Тасымалдау және сақтау	19
3. Құжаттағы символдар мен жазбалар мәні	20
4. Бұйым туралы жалпы мәлімет	20
5. Орау және жылжыту	21
5.1 Орау	21
5.2 Жылжыту	21
6. Қолдану аясы	21
7. Қолданылу қағидаты	22
8. Механикалық бөліктерді құрастыру	22
9. Электр жабдықтарының қосылымы	23
10. Пайдалануға беру	23
11. Пайдалану	23
11.1 Басқару панелі	23
11.2 Орнатылған режимнің теңшеулері	25
11.3 Қысым релесін теңшеу	25
11.4 Қоршаған орта температурасы және теңіз деңгейінен биіктігі	26
11.5 Grundfos GO Remote	26
12. Техникалық қызмет көрсету	27
13. Істен шығару	27
14. Техникалық сипаттамалар	27
15. Ақаулықтарды табу және жою	28
16. Толымдаушы бұйымдар	29
17. Бұйымды кәдеге жарату	29
18. Дайындаушы. Қызметтік мерзімі	30
19. Қаптаманы жою жөніндегі ақпарат	31
1-қосымша.	61
2-қосымша.	62

1. Қауіпсіздік техникасы бойынша ескерту

Ескерту
Аталған жабдықтарды пайдалану осы үшін қажетті білімдері мен жұмыс тәжірибесі бар қызметкерлермен жүргізілуі керек. Физикалық, ойлау қабілеті шектеулі, көру және есту қабілеті нашар тұлғалар бұл жабдықты пайдаланбаулары керек. Балаларды бұл жабдыққа жақындатуға тыйым салынады.



1.1 Құжат туралы жалпы мәліметтер

Төлқұжат, Құрастыру және пайдалану бойынша нұсқаулық монтаждау, пайдалану және техникалық қызмет көрсету барысында орындалуы тиіс түбегейлі нұсқаулардан тұрады. Сол себепті, монтаждау және пайдалануға беру алдында тиісті қызмет көрсетуші қызметкерлермен немесе тұтынушымен міндетті түрде қарастырылуы керек. Аталған құжат үнемі жабдықты пайдалану орнында болуы керек. Қауіпсіздік техникасы бойынша 1. Қауіпсіздік техникасы бойынша ескерту бөлімінде келтірілген қауіпсіздік техникасы бойынша жалпы талаптар емес, сонымен қатар басқа бөлімдерде де көрсетілген қауіпсіздік техникасы бойынша арнайы нұсқаулар да сақталуы керек.

1.2 Құралдағы таңбалар және жазбалар мәні

Жабдықтарға тікелей орналастырылған нұсқау, мысалы:

- айналу бағытын көрсететін көрсеткі,
 - айдалатын ортаны беруге арналған ағын келте құбырының таңбалануы,
- оалрды кез келген сәтте оқуға болатындай міндетті тәртіпте орындалуы және сақталуы керек.

1.3 Қызмет көрсетуші қызметкерлер біліктілігі және оқыту

Пайдалану, техникалық қызмет көрсету, бақылау және жабдықты монтаждау жұмыстарын орындайтын қызметкерлер орындалатын жұмысқа сәйкес біліктілікке ие болуы керек. Қызметкерлердің жауапты болатын және олардың бақылауы тиіс мәселелердің шеңбері, сонымен қатар оның құзырет саласы тұтынушы арқылы нақты анықталуы керек.



Ескерту
Жабдықтарды құрастыру бойынша жұмыстарға кіріспестен бұрын аталған құжатты және Қысқаша нұсқаулықты (Quick Guide) мұқият зерттеп шығу қажет. Жабдықты монтаждау және пайдалану осы құжат талаптарына және жергілікті нормалар мен ережелерге сәйкес жүргізілуі керек.

1.4 Қауіпсіздік техникасы бойынша нұсқауларын орындамаудан болатын қауіпті салдар

Қауіпсіздік техникасы б ойынша нұсқауларды орындамау адамның денсаулығы мен өміріне қауіпті салдарларды туғызып қана қоймайды, қоршаған орта мен жабдықтар үшін де қауіп төндіре алады. Қауіпсіздік техникасы бойынша нұсқауларды орындамау келтірілген зиянды өтеу бойынша барлық кепілдіктік міндеттемелердің жоюылуына әкеліп соқтыруы мүмкін.

Әсіресе, қауіпсіздік техникасы талаптарын орындамау келесі қауіптерді тудыруы мүмкін:

- жабдықтың негізгі функцияларының бұзылуы;
- алдын-ала жазылған техникалық қызмет көрсету мен жөндеу әдістерінің жарамсыздығы;
- электр немесе механикалық факторлардың әсер етулеріне байланысты қызметкерлердің денсаулығы мен өміріне қауіпті жағдай тудыру.

1.5 Қауіпсіздік техникасын сақтаумен жұмыстар орындау

Жұмыстарды атқару кезінде осы құжатта келтірілген қауіпсіздік техникасы бойынша нұсқаулар, қауіпсіздік техникасы бойынша қолданыстағы ұлттық ұйғарымдар, жұмыстарды орындау, тұтынушыдағы қолданыстағы жабдықтарды пайдалану мен қауіпсіздік техникасы сақталулары керек.

1.6 Тұтынушыға немесе қызмет көрсетуші қызметкерлерге арналған қауіпсіздік техникасы бойынша нұсқаулар

- Егер жабдықтар пайдалануда болса, қолда бар жылжымалы тораптардың қорғаныс қоршауларын демонтаждауға тыйым салынады.
- Электр энергиясымен байланысты қауіптердің пайда болу мүмкіншіліктерін болдырмау қажет (толығырақ мәлімет алу үшін, мәселен ЭҚЕ және жергілікті энергиямен жабдықтаушы кәсіпорындардың ұйғарымдарын қарастырыңыз).

1.7 Техникалық қызмет көрсету, байқаулар мен монтаждау кезінде қауіпсіздік техникасы бойынша нұсқаулар

Тұтынушы барлық техникалық қызмет көрсету, бақылау және монтаждау бойынша барлық жұмыстардың орындалуларын монтаждау және пайдалану бойынша нұсқаулықты толық зерттеу барысында жеткілікті шамада олармен таныстырылған және осы жұмыстарды орындауға рұқсат берілген білікті мамандармен қамтамасыз етуі керек.

Барлық жұмыстар ажыратылған жабдықтар арқылы жүргізулері керек. Жабдықты тоқтату кезінде монтаждау және пайдалану нұсқаулығында көрсетілген жұмыс тәртібі сақталуы керек.

Жұмыстар аяқталғаннан кейін бірден барлық демонтаждаушы қорғаныс және сақтандырығыш құрылғылары қайтадан орнатылулары немесе қосылуы керек.

1.8 Қосалқы тораптар мен бөлшектерді дайындау және өздігінен қайта жабдықтау

Құрылғыларды қайта жабдықтау немесе түрлендіру жұмыстарын тек өндірушімен келісу бойынша орындауға рұқсат етіледі.

Фирмалық қосалқы тораптар мен бөлшектер, сонымен бірге өндіруші фирма арқылы қолдануға рұқсат етілген толымдағыштар пайдалану сенімділігімен қамтамасыз етеді.

Басқа өндірушілердің тораптар мен бөлшектерді қолдануы, өндірушінің осының салдарынан пайда болған жауапкершіліктен бас тартуына әкелуі мүмкін.

1.9 Рұқсат етілмейтін пайдалану режимдері

Жеткізілуші жабдықтардың пайдаланушылық сенімділігіне б. Қолдану аясы бөліміндегі функционалдық тағайындауға сай қолданған жағдайда ғана келіпдеме беріледі. Техникалық деректерде көрсетілген рұқсат етілетін мәндер барлық жағдайларда үнемі сақталулары керек.

2. Тасымалдау және сақтау

Жабдықтарды тасымалдауды жабық вагондарда, жабық автокөліктерде еуе, су немес теңіз келігімен жүргізу керек.

Механикалық факторлардың әсер етуіне байланысты жабдықтарды тасымалдау шарттары МЕМСТ 23216 бойынша «С» тобына сәйкес болуы керек.

Тасымалдау кезінде қаптамадағы жабдық өздігінен жылжып кетпес үшін тасымалдаушы құралдарға берік бекітілуі тиіс.

Жабдықтарды сақтау шарттары МЕМСТ 15150 бойынша «С» тобына сәйкес болуы керек.

Максималды тағайындалған сақтау мерзімі 2 жылды құрайды. Барлық сақтау мерзімі ішінде консервациялау талап етілмейді.

Сақтау және тасымалдау температурасы (бос күйде) мин -30°C ; макс $+60^{\circ}\text{C}$.

3. Құжаттағы символдар мен жазбалар мәні



Ескерту
Аталған нұсқаулардың орындалмауы адамдардың денсаулығына қауіп төндіруі мүмкін.



Ескерту
Ыстық сұйықтықпен немесе жабдықтардың бетімен жанасу күйіктерге және денеге ауыр зақым келулерге әкеліп соқтыруы мүмкін.



Назар аударыңыз
Қауіпсіздік техникасы бойынша нұсқауларды орындамау жабдықтың бұзылуына және бүлінуіне әкеліп соқтыруы мүмкін.



Нұсқау
Жұмысты жеңілдететін және жабдықтың қауіпсіз пайдалануын қамтамасыз ететін ұсыныстар немесе нұсқаулар.

4. Бұйым туралы жалпы мәлімет

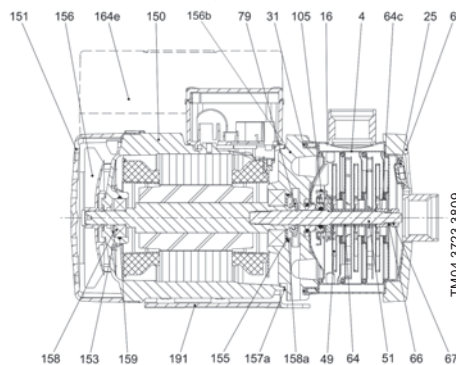
Аталған құжат СМВЕ сорғы қондырғыларына таралады.

СМВЕ – кіріктірілген жиілік түрлендіргішімен сорғы қондырғысы, осының арқасында тұрақты қысым қолдаумен қамтамасыз етіледі.

Құрылым

СМВЕ қондырғылары СМЕ өздігінен сормайтын көлденең көп сатылы ортадан тепкіш сорғыларының негізінде жасалған.

СМЕ сорғысы бастиек бөлігінен және негізден тұрады. Аралық камералар мен цилиндрлік қаптама өз араларында, сонымен қатар сорғының бастиек бөлігі мен негізіне тартпа бұрандалардың көмегімен қосылған. СМЕ сорғысының кесігін 1-сур. қар.



1-сур. СМЕ сорғысының кесігі

Электрлі қозғалтқыш бөлшектері

156b	Қозғалтқыш фланеці	Шойын
150	Статор корпусы	Силумин (Alu)
151	Желдеткіштің қақпағы	Композит PBT/PC
153	Шарлы мойынтірек	
156	Желдеткіш	Композит PA 66 30 % GF
158	Серіппелі сақина	Болат
164e	Клеммалық қорап, MGE	PC/ASA композиті немесе силумин (Alu)
191	Табан-тақта	Гальвандық жабынмен болат
79	Су жұқпайтын диск	Ұнтақты жабынмен болат 60-тан 120 мкм дейін, NCS 7005
155	Мойынтірек қақпағы	Қалыпқа құйылған силикон (LSR)
155	Мойынтірек қақпағы	Полимер (PPS)

Сорғы бөлшектері

105	Біліктің бүйірлік тығыздағышы, болат бөлшектер	Тот баспайтын болат
105	Біліктің бүйірлік нығыздалуы, жұмыс беттері	Al ₂ O ₃ /графит немесе кремнийлі карбид
51	Сорғы білігі	Тот баспайтын болат
31	Сақиналық тығыздағыштар	EPDM, FKM немесе FFKM
157a	Аралық қабат	Қағаз
4	Камера	Тот баспайтын болат
25	Бітеуіш	Тот баспайтын болат
49	Жұмыс дөңгелегі	Тот баспайтын болат
64	Төлке	Тот баспайтын болат
64c	Қысқыш төлке	Тот баспайтын болат
6	Фланец	Шойын
16	Қаптама	Тот баспайтын болат
67	Сомын	Тот басп.болат A4
66	Тығырық (NORD-LOCK®)	Болат

Қондырғы кіріктірілген жиілік түрлендіргішімен СМЕ сорғысынан басқа, кіріктірілген кері клапанымен 5-жүрістік келтеқосқыштан, мембраналы бактан, манометрден, қысым датчигі мен кіріс жолындағы қысым релесінен (опциялар) тұрады.

Фирмалық тақтайша

Type	1	Qnom	14 m ³ /h
Model	2	Tamb,max	15 °C
U	3 x 4 V	Tliq,max	16 °C
I1/I	5 A	f	6 Hz
Pmax	7 MPa/Bar	IP	8
Hmax	10 m	P1	9 W
Hmin	11 m	Hnom	12 m
	13		

EAC CE 10.16.6/6/6
GRUNDFOS
DK - 8850 - Bjerringbro - Denmark

Айқ. Атауы	
1	қондырғының әделпік белгісі
2	қондырғы үлгісінің белгіленуі (соңғы 4 сан – қондырғының жасалу жылы мен аптасы);
3	фазалар саны
4	кернеу, В
5	максималды ток, [А]
6	электр қуат берудің жиілігі, Гц
7	максималды қысым, МПа/бар
8	қорғаныс деңгейі
9	сорғы қуаты, Вт
10	максималды арын, м
11	минималды арын, м
12	атаулы арын, м
13	дайындаушы ел
14	атаулы беру, м³/с
15	максималды рұқсат етілетін қоршаған орта температурасы
16	айдалатын сұйықтықтың максималды рұқсат етілетін температурасы, °С
17	ПӘК
18	нарықтағы шығарылу белгілері

2-сур. СМВЕ қондырғысының фирмалық тақтайшасы

Әделпік белгі

Мысалы	СМВЕ	1	-44	I	-U	-C	-G	-A
Типтік қатар								
Атаулы беру								
50 Гц [м³/с] кезінде								
Макс. арын [м]								
Айдалатын сұйықтықпен байланысатын бөлшектердің материалдары								
I: Қаптама –								
Тот бас.болат EN 1.4301/AISI 304								
Сорғы білігі –								
Тот бас.болат EN 1.4301/AISI 304								
Жұмыс деңгелегі/камерасы –								
Тот бас.болат EN 1.4301/AISI 304								
Қысым датчигі – PP 30GF								
Мембраналы бак – EPDM/steel/PP/Butil								
5-жүріс келтеқосқышы –								
Тот бас. болат EN 1.4301/AISI 304								
Қуат беру кернеуі								
U: 1 x 220-240 В, 50/60 Гц								
Электрлі қозғалтқыш								
C: Кіріктірілген жиілік түрлендіргішімен тиімділігі жоғары электрлі қозғалтқыш (IP55)								
Кабель ұзындығы мен ашалардың түрі								
C: Schuko ашасымен ұзындығы 1,5 м кабель								

Мысалы	СМВЕ	1	-44	I	-U	-C	-C	-G	-A
Сорғыларды басқару құрылғысы									
D: Кіріктірілген жиілік түрлендіргіш									
G: Кіру жолындағы қысым релесімен кіріктірілген жиілік түрлендіргіш									
Құбырлық біріктіру									
A: Rp 1"									
B: Rp 1 1/4"									
C: RP 1 1/2"									

Жабдықтың жеткізілім жиынтығында реттеулерді, техникалық қызмет көрсетуді және тағайындалуы бойынша қолдануды жүзеге асыратын керек-жарақтар мен құрал-саймандар болмайды. Дайындаушының қауіпсіздік техникасы талаптарын есепке алумен стандартты құрал-саймандарды қолданыңыз.

5. Орау және жылжыту

5.1 Орау

Жабдықты алу кезінде қаптаманы және жабдықтың өзін тасымалдау кезінде орын алуы мүмкін зақымдалулардың бар болуына тексеріңіз. Қаптаманы қолдану алдында ішінде құжаттар және кішкентай бөлшектер қалмағанын мұқият тексеріп алыңыз. Егер алынған жабдық тапсырысыңызға сәйкес келмесе, жабдықты жеткізушіге хабарласыңыз.

Егер жабдық тасымалдау кезінде зақымдалса, тасымалдау компаниясымен бірден хабарласыңыз және жабдық жеткізушісіне хабарлаңыз.

Жеткізуші өзімен бірге ықтимал зақым келуге мұқият қарау құқығын сақтайды.

Қаптаманы жою жөніндегі ақпаратты

19. Қаптаманы жою жөніндегі ақпарат.

5.2 Жылжыту



Ескерту

Қолмен атқарылатын көтеру және тиеу-түсіру жұмыстарына қатысты жергілікті нормалар мен ережелерді сақтау керек.



Жабдықты қуат беру кабелинен көтеруге тыйым салынады.

6. Қолдану аясы

Қондырғының құрамына кіретін СМЕ сорғылары, сорғыға механикалық немесе химиялық әсер ете алатын қатты қосылулар немесе талшықтарды құрамайтын таза, тұтқырлығы төмен және жарылыс қаупі жоқ сұйықтықтарды айдауға арналған көлденең көп сатылы ортадан тепкіш сорғылар болып табылады.

СМВЕ қондырғылары көбінесе шаруашылық-тұрмыстық сумен жабдықтау және шағын коммерциялық ғимараттарды немесе қысым арттыру жүйелерін сумен жабдықтау саласында қолданылады.

Тағайындалуы	CME 1	CME 3	CME 5	CME 10
Жеке үйлер	•	•	•	•
Екі отбасы үйлері	•	•	•	•
Коттедждер	•	•	•	•
Ауыл шаруашылығы	•	•	•	•
Суару жүйесі	•	•	•	•

- Ұсынылады
- Жарамды

7. Қолданылу қағидаты

CME сорғыларының жұмыс істеу қағидаты кіріс келте құбырдан шығысқа жылжитын сұйық қысымының артуына негізделген. Электрлі қозғалтқыш статоры орамының электромагниттік энергиясын роторға беру білік арқылы роторға қосылған жұмыс деңгелегін айналдырады. Сұйықтық сорғының кіріс келте құбырынан жұмыс деңгелегінің ортасына, одан кейін қалақшалары бойымен ағады. Ортадан тепкіш күш әсерімен сұйықтық жылдамдығы артып, кинетикалық энергия артып, шығыс келте құбырдағы қысымға түрлендіріледі. Сорғының корпусы сұйықтықтың жұмыс деңгелегінен сорғының шығыс келте құбыры бағытында жиналатындай етіп құрастырылған.

СМВЕ кіріктірілген жиілік түрлендіргіштің және қысым датчигінің арқасында ауыспалы шығын кезінде тұрақты қысымды қолдайды.

Егер талап етілетін қысым жүйеде берілген қысымнан ерекшеленетін болса, датчик жиілік түрлендіргішінің жұмыстың талап етілетін шарттарында біліктің айналыс жылдамдығына бейімдеу үшін басқару блогына сигнал береді. Кіру жолындағы қысым релесі (опциялар) кірістері өте төмен қысым кезінде сорғыны ажыратады.

8. Механикалық бөліктерді құрастыру

Жадбықты монтаждау бойынша қосымша мәліметтер Қысқаша нұсқаулықта (Quick Guide) берілген.

Ескерту

СМВЕ сорғы қондырғыларымен кез келген жұмыстарды бастамастан бұрын, электр қуат көзінің ажыратулы екеніне және оның кездейсоқ іске қосылмайтындығына көз жеткізіңіз.



Әдеттегідей, СМВЕ қондырғысы суды айдау үшін жер деңгейінен биіктеу орнатылады.

Қондырғыны сорғыш құбырдың максималды ұзындығы болуы үшін, су тоғанына мүмкін болғанда жақынырақ орнату қажет.

Әрбір сорғының сору желілеріне тиекті арматураны су ағудың астында орналасқан немесе жалпы сорғыш коллекторға қосылған сорғыларға орнату керек. Ашық көздерден (су қоймалары, ыдыстар және т.б.) сұйықтықты

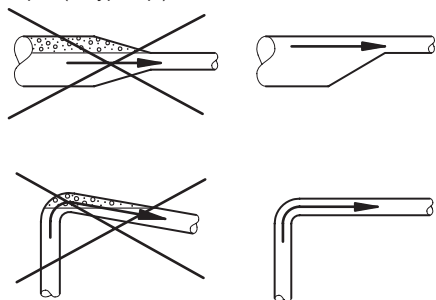
жинау кезінде сорғының алдына СР 31.13330.2012 т.10.9 сай кері клапан орнату қажет. Егер сорғыш келте құбыр ретінде құбыршек қолданылса, ол атмосферадан төмен сорғыш құбыршекте қысымның төмендеуі кезінде қысуды (сығылуды) болдырмау үшін алынбайтын болуы керек. Қатты бөлшектердің сорғыға тиюлерін болдырмау үшін сорғыш келте құбыр сүзгімен жабдықтала алады.

Жапқыштарды сорғының әр жақтарынан орнату ұсынылады. Бұл ықтимал болатын жөндеу жұмыстарын жүргізу кезінде суды барлық жүйеден қотарып құю қажеттілігіне жол бермеуге мүмкіндік береді.

Қондырғы оны аударылу, құлау немесе кездейсоқ орнын ауыстыру қауіптерісіз қолданумен қамтамасыз ету үшін пайдаланылу орнына берік бекітілуі керек. Сорғыш келте құбыр көлденең орнатылған болуы керек.

СМВЕ қондырғысын байқау, техникалық қызмет көрсету және жөндеу жүргізу үшін оның жеңіл қол жетімді болуын қамтамасыз ететін орында орнатқан дұрыс болады. Қондырғы жақсы желдетілетін бөлмежайда орналастырылуы керек.

Сорғыш келте құбыр бүгілулерді, әуе қалтасы мен кез келген судың келуін шектейтін факторларды болдырмайтындай орнатылуы керек (3-сур. қар.).



3-сур. Сорғыш келте құбырды орнату

СМВЕ қондырғысы қондырғының жұмыс сипаттамалары шегінде жұмыс жасау жағдайында ғана автоматты түрде іске қосылады/сөндіріледі.

Жиынтығына қысым релесі кірмейтін СМВЕ қондырғылары үшін кіріске орнатылғандар:

Нұсқау

Кіріс жолында қысымның қатты түсіп кетуі жоғары ықтималдылығы жағдайында, сорғыш келте құбырға СМВЕ қондырғысын автоматты іске қосу/сөндіру мүмкіншіліктері үшін қысым релесін орнату ұсынылады. Аталған жағдайда FF4-2 DAY, FF4-4 DAY, FF4-8 DAY қысым релесін қолданыңыз.

9. Электр жабдықтарының қосылымы

Электр жабдығының қосылымы бойынша қосымша мәліметтер Қысқаша нұсқаулықта (Quick Guide) берілген.



Ескерту
Электр жабдықтың қосылымы жергілікті нормалар мен ережелерге сай орындалулары қажет. 15 минутта 1 реттен жиірек емес қуат беру рұқсат етіледі.

Жұмыс кернеуі мен жиілігі фирмалық тақтайшада көрсетілген (4. *Бұйым туралы жалпы мәліметтер бөл. қар.*). Электрлі қозғалтқыш сипаттамаларының монтаждау орнында қолданылатын электр қуат көзінің параметрлеріне сай келетіндігіне көз жеткізіңіз.

Ескерту
СМВЕ сорғы қондырғыларымен кез келген жұмыстарды бастамастан бұрын, электр қуат көзінің ажыратулы екеніне және оның кездейсоқ іске қосылмайтындығына көз жеткізіңіз.



Барлық полюстерді ажырату кезінде ажыратқыш түйіспелердің арасындағы ауа саңылауы 3 мм аспауы керек (әр полюс үшін). Сақтық шаралары ретінде сорғы жерге тұйықталған розеткаға қосылған болу керек.

Стационарлық қондырғыны < 30 МА ажырату тоғымен бірге, тоқтың жерге жайылуынан қорғаумен (ТЖЖ) жабдықтау ұсынылады.

СМВЕ қондырғыларының бір фазалы электрлі қозғалтқыштары кіріктірілген қызып кетуден қорғаумен жабдықталады және қосымша сыртқы қорғауды орнатуды талап етпейді.

10. Пайдалануға беру

Жабдықты пайдалануға беру бойынша қосымша мәліметтер Қысқаша нұсқаулықта (Quick Guide) келтірілген.

Барлық бұйымдар дайындаушы зауытта қабылдау-тапсыру сынақтарынан өтеді. Орнату орнында қосымша сынақтар талап етілмейді.



Ескерту
Сорғыны оны сумен толтыруға дейін (құюға дейін) іске қоспаған дұрыс болады.

Жұмыс сұйықтығымен толтыру

1. Айдау сорғысы жағындағы тиекті клапанды жабыңыз.
2. Сорғыны іске қосудан бұрын, сору жағындағы жапқышты толықтай ашыңыз.
3. Құйғыш саңылаудың тығынын шешу.
4. Сорғыны және сорғыш құбырды толықтай жұмыс сұйықтығымен сұйықтық құйғыш

саңылаудан тұрақты ағынмен аға бастағанға дейін толтырыңыз.

5. Құйғыш саңылаудың тығынын орнатыңыз және тартыңыз.
6. Сорғыны іске қосудың және жұмыс істеп тұрған сорғыда айдаудағы жапқышты ақырындап ашыңыз.

Бұл ауаны шығарумен және қосу кезінде қысымды арттырумен қамтамасыз етеді. Қондырғыны жұмыс сұйықтығымен толтырғаннан кейін желілік ажыратқышты «Іске қосылды» күйіне ауыстырыңыз және сорғыны қосу ☺ түймесін басыңыз.

11. Пайдалану

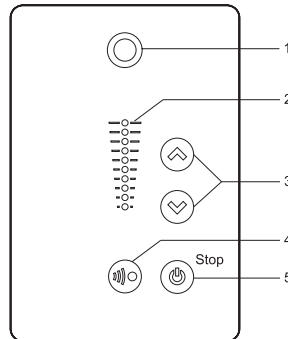
Пайдалану бойынша қосымша нұсқаулар Қысқаша нұсқаулықта (Quick Guide) келтірілген. Пайдалану шарттары 14. *Техникалық сипаттамалар* бөлімінде келтірілген.

Жабдық электромагниттік кедергілерге төзімді, 6. *Қолданылу аясы* бөліміне сай тағайындалу шарттарына сәйкес, коммерциялық және өндірістік аймақтарда, электромагниттік өрістердің/электромагниттік сәулеленудің кернеу деңгейі рұқсат етілетін шектен аспайтын шарттарда қолдануға арналған.

11.1 Басқару панелі




Ескерту
Қондырғы ыстық болуы мүмкін, сондықтан күйіп қалударды болдырмау үшін беттік панелдегі түймені ғана басу ұсынылады.



4-сур. Басқару панелі

Айқ. Символ	Сипаттама
1	Grundfos Eye жүйесінің жұмыс индикаторы.
2	Орнатылған қысым мөнін индикациялауға арналған жарық өрістері.
3	Орнатылған қысым мөнін беруге арналған түйме.
4	Grundfos GO Remote қосымшасы арқылы радиобайланыс қосылымы.

TM05-4848-3512

Айқ. Символ	Сипаттама
5 	<p>Қондырғыны іске қосу/сөндіру түймесі.</p> <p>Бастау: сорғы сөндірілуі тұрған кезде түймені басу қосымша тыйым салушы шарттар (жоғары басымдықты атқарымдары) жоқ болған жағдайда ғана қондырғының қосылуына әкеліп соқтырады, мәсел., қондырғының кіріс жолында қысым релесінің бар болуы.</p> <p>Тоқта: сорғы қосұлы болған күйінде түймені басу әрдайым сорғыны сөндіреді. Осы түймемен сорғыны тоқтату кезінде, «Stop» жазбасы жанады.</p>

1-кесте. Grundfos eye жарық индикаторларының мағынасы

Жарық индикаторы	Сипаттама
 Жарық жанбайды.	Қуат көзінен ажыратылған. Қозғалтқыш сөндірілген.
 Екі қарама-қарсы жасыл индикатор қозғалыссыз жанып тұр.	Қуат көзі қосылған. Қозғалтқыш сөндірілген.
 Екі қарама-қарсы жасыл индикатор айналып тұр.	Қуат көзі қосылған. Қозғалтқыш жұмыс жасап тұр. Жетекке қарама-қарсы тараптан қарағанда индикаторлар қозғалтқыштың айналу бағыты бойынша айналууда.
 Бір сары индикатор айналып тұр.	Ескерту. Қозғалтқыш жұмыс жасап тұр. Жетекке қарама-қарсы тараптан қарағанда индикатор қозғалтқыш білігінің айналу бағыты бойынша айналууда.
 Бір сары индикатор қозғалыссыз жанып тұр.	Ескерту. Қозғалтқыш тоқтап тұр.
 Бір-біріне қарама-қарсы екі қызыл индикатор бірдей жанып-сөнуде.	Апаттық сигнализация. Қозғалтқыш тоқтап тұр.
 Ортадағы жасыл индикатор жанып-сөнуде. 	Grundfos Go Remote ұялы қосымшасының жұмысы. Қозғалтқыш қосылымға дайын.
 Жасыл индикатор Ортада 4 рет жанып-сөнуде. 	Қолданушы Grundfos GO Remote ұялы қосымшасын іске қосып, ондағы Grundfos Eye символына басқан кезде Grundfos Eye 4 рет жанып-сөнеді.
 Ортадағы жасыл индикатор бірнеше секунд бойы жылдам жанып-сөнуде.	Қозғалтқыш Grundfos Go Remote қосымшасы арқылы басқарылуда немесе онымен деректер алмасуда.
 Ортадағы жасыл индикатор қозғалыссыз жануда. 	Қозғалтқыш Grundfos Go Remote ұялы қосымшасына жалғанған.

11.2 Орнатылған режимнің теңшеулері

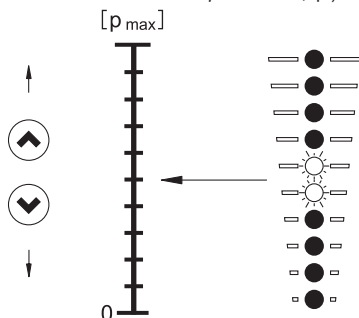
СМВЕ сорғы қондырғысы жұмыс істейтін жүйе сорғының максималды қысымына есептелген болуы керек.

Назар аударыңыз

Абайлаңыз
Әдепкі қалып бойынша теңшеулерді қолдану кезінде сорғы максималды қысымға жеткенше дейін үздіксіз жұмыс істейтін болады.

Қолдалушы қысым мәні (⊕) немесе (⊖) түймелерін басумен теңшеңіз (4-сур., 3 тармақты қар.). Басқару панеліндегі жарық өрістері (2 тармақты 4-сур. қар.) қандай орнатылған мәннің берілгендігін білдіреді.

P_{\max} = максималды қысым (см. раздел 4. Бұйым туралы жалпы мәліметтер бөлімін қар.).



5-сур. Орнатылған қысым мәні

- ⊖ Түймесін ұзақ уақыт басу кезінде сорғы тоқтайды.
- ⊕ Түймесін ұзақ уақыт басу кезінде орнатылған мән максимумға жетеді.

11.2.1 Сорғыны қосу/тоқтату

⊕ Басу арқылы сорғыны іске қосыңыз немесе басқару панеліндегі индикаторлар қажетті орнатылған мәнді көрсеткенге дейін ұзақ ⊕ басыңыз.

Сорғыны ⊕ басу арқылы тоқтату. Сорғыны тоқтату кезінде сы түйменің көмегімен «Stop» жазбасы жанады. Сонымен бірге сорғыны ⊖ орнатылған қысымның барлық жарық индикаторлары сөнгенше дейін ұзақ уақыт басу арқылы да тоқтатуға болады.

Сорғыны ⊕ түймесінің көмегімен тоқтату жағдайында, сорғының іске қосылуы ⊕ түймесін қайтадан басу арқылы жүзеге асырылады. Егер сорғы ⊖ түймесімен тоқтамаса, сорғыны іске қосу ⊕ басумен ғана мүмкін болады.

11.2.2 Индикация қателіктерін тастау

Индикация қателіктерін келесі тәсілдердің бірі арқылы тастауға болады:

- Басқару панеліндегі ⊕ немесе ⊖ тез басу, бұл ретте сорғы теңшеулері өзгермейтін болады. Егер ⊕ және ⊖ түймелері бұғатталған болса, қателіктерді қалпына келтіру мүмкін болмайды.
- Жарық индикаторлары сөнгенше дейін қондырғыны электр қуат беру кезінен ажырату.
- Grundfos GO Remote көмегімен.

Grundfos GO Remote ұялы қосымшасы Google Play және App Store тегін қолжетімді болады.

11.3 Қысым релесін теңшеу

СМВЕ 10-27 қондырғысы сору жағында «құрғақ» жүрістен қорғайтын реттелетін қысым релесімен жабдықталған. Қысым релесі сорғыш құбырда орнатылған.

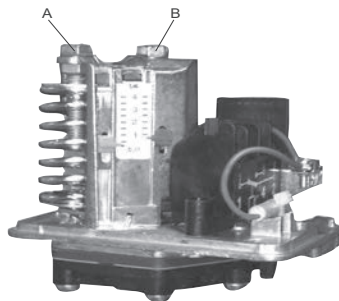
Егер сорғыш қысымы төменгі ауыстыру нүктесінен төмен болса, жүйе іске қосылмайды. Егер қысым релесі жүйені оның жұмыс жасау уақытында өте төмен сорғыш қысымының салдарынан тоқтатса, мұндай қысым жүйенің қайтадан іске қосылуына дейін ауыстырудың жоғары нүктесіндегі берілген артық мәнге дейін көтерілуі керек.

Нұсқау

Қажет болған жағдайда А винтін бұру арқылы төменгі ауыстыру нүктесін теңшеңіз және В винтін бұру арқылы жоғары ауыстыру нүктесін оның мәнінің төменгі ауыстыру нүктесінен жоғары болғандай реттеңіз. 6-сур. қар.

Ауыстырудың төменгі нүктесі минималды сорғыш қысымынан төмен болмауы керек.

Нұсқау



6-сур. Ауыстыру нүктелерін күйге келтіру

11.4 Қоршаған орта температурасы және теңіз деңгейінен биіктігі

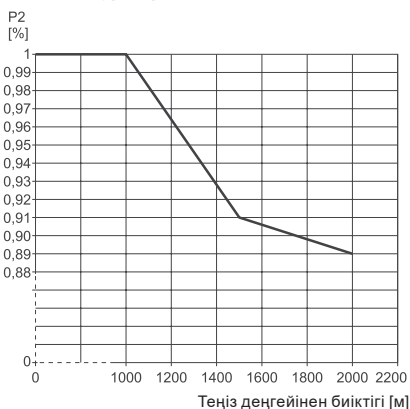
Қозғалтқыш 50 °C дейінгі қоршаған орта температурасы кезінде (P2) атаулы шығыс қуаттылығымен жұмыс істей алады. Бірақ жоғары температурада әрдайым жұмыс істеу бұйымның болжалды қызметтік мерзімінің қысқаруына әкеліп соқтырады. Егер 50 °C-ден 60 °C дейінгі қоршаған орта температурасында жұмыс істеу жоспарланған жағдайда, үлкен типтік өлшем қондырғысы таңдалуы керек.

Қондырғыны теңіз деңгейінен 2000 м биіктікте құрастыру мүмкін емес, бұл ретте:

- Теңіз деңгейінен 1000 м дейінгі биіктікте құрастырылған қондырғы 100% жүктемемен жұмыс істей алады.

- Теңіз деңгейінен 1000 м жоғары биіктікте құрастырылған қондырғыны толық жүктемемен қолдануға болмайды, үйткені оның төмен тығыздығынан (7-сур. қар.) ауаның салқындатқыш қасиеті нашарлайды. Теңіз деңгейінен биіктігіне байланысты P2 қуат мәні 7-сур. көрсетілген.

Назар аударыңыз



TM05 6400 4712

7-сур. P2 теңіз деңгейінің биіктігіне тәуелділігі

11.5 Grundfos GO Remote

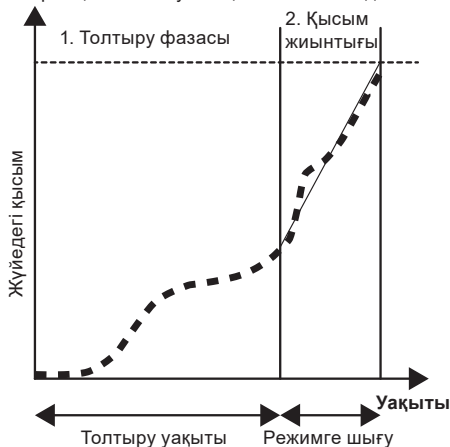
Grundfos GO Remote – бұл смартфонның немесе планшеттің көмегімен СМВЕ жұмысын бақылауға және басқаруға мүмкіндік беретін ұялы қосымша. Ұялы қосымшаның СМВЕ қосылысын орнату үшін MI301 байланыс модулі қажет.

Grundfos GO Remote қосымшасы СМВЕ жұмысының кеңейтілген теңшеулеріне және қосымша атқарымдарға қолжетімділікті ашады.

11.5.1 Құбырларды бірқалыпты толтыру атқарымы

Атқарым құрғақ жүйені гидросоққыдан қорғайды және құбырлардың бүліну қаупін төмендетеді. Одан басқа, атқарым құбыр желісінде су ағулардың бар екендігін анықтауға мүмкіндік береді. Осы атқарымға қолжетімділік Grundfos GO Remote көмегімен жүзеге асырылады. Құбыр желісін біркелкі толтыру атқарымы белсендірілген кезде, СМВЕ іске қосу екі фазада орын алады. 8-сур. қар.

Бірінші фаза кезінде СМВЕ құбырларды қолданушы арқылы орнатылған толтыру қысымына дейін біркелкі толтыратын болады. Бұл мәндерге қол жеткізгеннен кейін, СМВЕ іске қосу екінші фазаға өтеді, сол уақытта жүйе жұмыс режиміне шығады. Егер бірінші фазаның уақытында берілген толтыру қысымының мәні ұзақ мерзімге созылған уақыт ішінде берілмеген болса, онда бұл құбыр желісінде сұйықтықтың айтарлықтай жоғалуының сигналы болады.

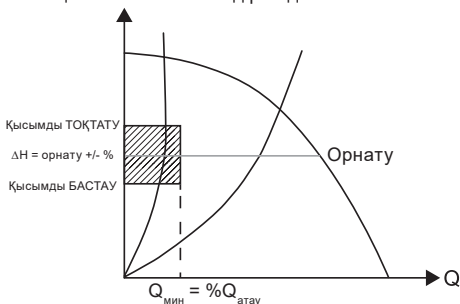


8-сур. Құбырларды бірқалыпты толтыру атқарымы белсендірілген кезде СМВЕ іске қосу

11.5.2 Тоқтату атқарымы

Атқарым сумен жабдықтау жүйесінде судың төмен шығыны кезінде сорғының қысқа мерзімді іске қосылуларын қысқартуға мүмкіндік береді. Атқарымдардың жұмысы үшін жүйеде қосымша гидробак орнатылған болуы керек. Атқарымға қолжетімділік Grundfos GO Remote көмегімен жүзеге асырылады.

Атқарымның жұмысы 9-сур. кестеде безендірілген. Судың төмен шығыны кезінде және гидробак бос кезде атқарым белсендірілген кезде, СМВЕ гидробакты толықтай толтыру үшін ғана іске қосылатын болады. Атқарымдармен жұмыс істеу үшін қолданушыға Grundfos GO ұялы қосымшасының көмегімен жүйедегі қысым мәнін теңшеу қажет болады, бұл ретте атқарым (кестедегі «қысымды БАСТАУ»), және толтырылған гидробакқа («қысымды ТОҚТАТУ») тиісті қысым мәні белсендіріледі.



9-сур. Тоқтату атқарымы белсендірілген кездегі СМВЕ жұмысы

12. Техникалық қызмет көрсету

Бұйым өзінің барлық қызметтік мерзімінде техникалық қызмет көрсетуді және кезеңдік диагностиканы талап етпейді.

13. Істен шығару

СМВЕ қондырғыларын пайдаланудан шығару үшін, желілік ажыратқыштарды «Өшірілді» жағдайына ауыстыру қажет.

Ескерту

Барлық желілік ажыратқышқа дейін орналасқан электр желілері әрдайым кернеулі болады. Сондықтан, жабдықтың кездейсоқ немесе рұқсат етілмеген іске қосылуын болдырмау үшін, желілік ажыратқышты бұғаттау қажет.



14. Техникалық сипаттамалар

Пайдалану шарттары:

Жүйедегі қысым	Макс. 10 бар
Сұйықтық температурасы	0 °C –тан +60 °C дейін
Ауаның салыстырмалы ылғалдылығы	Макс. 95 %
Оқшаулау сыныбы	F
Іске қосу/сөндіру кезеңдерінің жиілігі.	
Қуатты ажыратқаннан кейін кем дегенде 15 минут үзіліспен беріп отыру	Сағатына макс. 100
Сору биіктігі	Макс. 1 м. +20 °C сұйықтық температурасы кезінде сорғыш желідегі қысымның жоғалуларын ескеру қажет.
Қоршаған орта температурасы	Макс. +50 °C Мин. –20 °C
Қорғаныс деңгейі	IP55
Дыбыс қысымы деңгейі	55 дБ(А) кем
Қуат беру кернеуі	1 x 200-240 В, 50/60 Гц
Іске қосу қысымы	берілген мәннен 0,5 бар төмен
Гидробактың көлемі	2 л

Өлшемдердің белгісіздік сипаттамасы (K параметрі) 3 дБ құрайды.

Электрлік сипаттамалары:









Сорғы қондырғысы	Кернеу [В]	I _{max} [А]	P ₁ [Вт]
СМВЕ 1-44	1 x 200-240	3.45 – 2.9	615
СМВЕ 1-75	1 x 200-240	6.7 – 5.6	998
СМВЕ 1-99	1 x 200-240	6.7 – 5.6	1250
СМВЕ 3-30	1 x 200-240	6.7 – 5.6	688
СМВЕ 3-62	1 x 200-240	6.7 – 5.6	1210
СМВЕ 3-93	1 x 200-240	9.1 – 7.6	1720
СМВЕ 5-31	1 x 200-240	6.7 – 5.6	1090
СМВЕ 5-62	1 x 200-240	9.1 – 7.6	1720
СМВЕ 10-27	1 x 200-240	6.7 – 5.6	1240
СМВЕ 10-54	1 x 200-240	9.1 – 7.6	1710

СМВЕ қондырғысының шығыс-ағын сипаттамалары 1 Қосымшада келтірілген. Габаритті және жалғастыратын өлшемдер 2 Қосымшада келтірілген.

15. Ақаулықтарды табу және жою

**Ескерту**

Жұмысты бастамастан бұрын сорғының қуат беру көзінің ажыратылғандығына көз жеткізу және оның кездейсоқ іске қосылуын болдырмау үшін шаралар қабылдау қажет.

Ақаулық	Жарық индикаторлары		Себебі	Ақаулықтарды жою
	Қызыл	Жасыл		
1. Сорғы жұмыс істемейді			a) Электр қуаты жоқ.	Қуат көзін қосыңыз. Кабелдерді және кабелдік қосылыстарды бұлінулер мен жалғанымдарының әлсіреулері бойынша тексеру.
			b) Сақтандырғыштар жанып кеткен.	Кабелдерде және кабелдік қосылыстарда бұлінулердің бар немесе жоқ екендігін тексеру және сақтандырғыштарды алмастыру.
			c) Датчик ақаулы.	Датчикті алмастырыңыз.
2. Сорғының тұрақсыз өнімділігі.			a) Сорғының кіру жолында аса төмен қысым.	Сорғының кірісіндегі шарттарды тексеріңіз.
			b) Сорғыш құбыр жарым-жартылац лаймен бітелген.	Қоқымды тазалу және сорғыш желіні жуу.
			c) Сорғыш желі су жіберіп тұр.	Сорғыш желіге тиісті жөндеу жүргізіңіз.
			d) Сорғыш желіде немесе сорғының ішінде ауа бар.	Сорғыш құбырдан немесе сорғыдан ауаны шығарыңыз. Сорғының кірісіндегі шарттарды тексеріңіз.
3. Индикаторлардың көрсеткіштерін тастау мүмкіндігі бар, бірақ сорғы тек бірнеше секунд қана жұмыс істейді.			a) Сорғының кіру жолында аса төмен қысым.	Сорғы кіру жолдарының шарттарын тексеру.
			b) Сорғыш құбыр жарым-жартылац лаймен бітелген.	Қоқымдарды тазалаңыз және сорғыш желіні шайыңыз.
			c) Сорғының ағын және сорғыш келте құбырларындағы кері клапан жабық күйде бұғатталған.	Клапанды шешу және жуу, жөндеу немесе алмастыру.
			d) Сорғыш желі су жіберіп тұр.	Сорғыш желіге тиісті жөндеу жүргізіңіз.
			e) Сорғыш желіде немесе сорғының ішінде ауа бар.	Сорғыш құбырдан немесе сорғыдан ауаны шығарыңыз. Сорғының кірісіндегі шарттарды тексеріңіз.
4. Сөндіргеннен кейін сорғы кері бағытта айналады.			a) Сорғыш желі су жіберіп тұр.	Сорғыш желіге тиісті жөндеу жүргізіңіз.
			b) Ағын немесе сорғыш келте құбырлардағы кері клапан ақаулы.	Клапанды шешу және жуу, жөндеу немесе алмастыру.
			c) Сорғыш келте құбырдағы кері клапан ашық немесе ашыңқы күйде бұғатталған.	Клапанды шешу және жуу, жөндеу немесе алмастыру.

Өте күрделі бұзылуларға келесілер жатады:

- қате электрлік қосылым;
- жабдықты қате сақтау;
- электрлі/гидравликалық/механикалық жүйелердің бүлінуі немесе ақаулықтары;
- жабдықтың ең маңызды бөліктерінің бүлінуі немесе ақаулықтары;
- пайдалану, қызмет көрсету, құрастыру, бақылау байқауларының ережелері мен шарттарының бұзылуы.

Қате әрекеттерді болдырмау үшін қызметкерлер құрамы осы құрастыру және пайдалану бойынша нұсқаулықпен мұқият танысып шыққан болуы керек.

Апаттар, бұзылу мен оқиғалар орын алған кезде жабдықтың жұмысын тез арада тоқтату және «Грундфос» ЖШҚ сервистік орталығына жүгіну қажет.

16. Толымдаушы бұйымдар*

Байланыс модулі

Байланыс модулі Grundfos GO Remote ұялы қосымшасы арқылы CMBE қосылым үшін қажет.

Өнім түрі	Сипаттама
MI301	Apple iOS немесе Android базасындағы құрылғыға арналған Bluetooth модуль

CIM деректерін беру модулдері

CIM модулдері белгілі бір хаттама бойынша жұмыс істеуші диспетчерлендіру жүйесіне CMBE интегралдауға мүмкіндік береді. CMBE келесі деректерді бере алады:

- жұмыс режимі;
- орнатылған қысым мәні;
- апаттық сигналдар мен ескерту;
- тұтынылатын қуат мәні.

CIM модулдеріне тапсырыс беруге қолжетімділердің тізбесі:

Модуль	Хаттама түрі
CIM 100	LON
CIM 150	CIM
CIM 200	Modbus RTU
CIM 250	GSM/GRPS
CIM 270	GRM
CIM 300	BACnet
CIM 500	PROFINET IO MODBUS TCP BACnet IP GRMIP

Қысым релесі

Сипаттама	Өнім түрі	Реттеу ауқымы
		Қосу – мин / Сөнд. – макс
1-полюстік қысым релесі	FF4-2 DAY	0,04 – 2 бар
		0,07 – 4 бар
аспалы түйіспемен Қосылыс G 3/8"	FF4-8 DAY	0,2 – 8 бар

* Аталған бұйымдар жабдықтың стандартты толымдауға / жиынтыққа енгізілмеген, қосалқы құрылғы (керек-жарақтар) болып табылады және жекелей тапсырыс беріледі. Негізгі ережелер мен шарттар Шартта көрсетіледі.

Аталған қосалқы құрылғы жабдықты толымдаушылардың (жиынтықтың) міндетті элементтері болып табылмайды.

Қосалқы құрылғылардың жоқтығы олар арналған негізгі жабдықтың жұмысқа қабілеттілігіне әсер етпейді.

17. Бұйымды кәдеге жарату

Құрал күйінің негізгі шектік шарттары:

1. жөндеу немесе алмастыру қарастырылмаған бір немесе бірнеше құрамдас бөліктердің істен шығуы;
2. пайдалануды экономикалық жөнсіздікке әкеліп соқтыратын жөндеу мен техникалық қызмет көрсетуге кететін шығындарды арттыру.

Бұл бұйым, сонымен бірге тораптары мен бөлшектері экология саласындағы жергілікті заңнама талаптарына сәйкес жиналып, жоюлыуы керек.

18. Дайындаушы. Қызметтік мерзімі

Дайындаушы:

Grundfos Holding A/S концерні,
Poul Due Jensens Vej 7, DK-8850 Bjerringbro,
Дания*

* нақты өндіруші ел жабдықтың фирмалық тақтайшасында көрсетілген.

Дайындаушының уәкілетті тұлғасы**:

«Грундфос Истра» ЖШҚ

143581, Мәскеу облысы,

Истринский ауданы, Лешково, 188-үй.

телефон: +7 495 737-91-01,

электрондық пошта мекен-жайы:

grundfos.istra@grundfos.com.

** өндіруші тұлға арқылы уәкілеттік берілген жарылыстан қорғалған орындаудағы жабдық үшін.

«Грундфос» ЖШҚ

109544, Мәскеу қ., Школьная көш., 39-41, 1 құр.,

тел.: +7 495 564-88-00, +7 495 737-30-00,

электрондық пошта мекен-жайы:

grundfos.moscow@grundfos.com.

Еуразиялық экономикалық одақ аумағында импорттаушылар:

«Грундфос Истра» ЖШҚ

143581, Мәскеу облысы,

Истринский ауданы, Лешково, 188-үй.

телефон: +7 495 737-91-01,

электрондық пошта мекен-жайы:

grundfos.istra@grundfos.com;

«Грундфос» ЖШҚ

109544, Мәскеу қ., Школьная көш., 39-41, 1 құр.,

телефон: +7 495 564-88-00, +7 495 737-30-00,

электрондық пошта мекен-жайы:

grundfos.moscow@grundfos.com;

«Грундфос Қазақстан» ЖШС

Қазақстан, 050010, Алматы қ.,

Көк-Төбе шағын ауданы, Қыз-Жібек көшесі, 7,

телефон: +7 727 227-98-54,

электрондық пошта мекен-жайы:

kazakhstan@grundfos.com.

Жабдықты өткізу ережелері мен шарттары шарттың талаптарымен анықталады.

Жабдықтың қызметтік мерзімі 10 жылды құрайды.

Тағайындалған қызметтік мерзімі аяқталғаннан кейін, жабдықты пайдалану аталған көрсеткішті ұзарту мүмкіндігі жөнінде шешім қабылдағаннан кейін жалғаса алады. Жабдықты аталған құжаттың талаптарынан ерекшеленетін тағайындалу бойынша пайдалануға жол берілмейді.

Жабдықтың қызметтік мерзімін ұзарту жөніндегі жұмыстар адамдардың өмірі мен денсаулығын, қоршаған ортаны қорғауға арналған қауіпсіздік талаптарын төмендетпей заңнамаға сәйкес жүргізілуі керек.

Ықтимал техникалық өзгерістер.

19. Қаптаманы жою жөніндегі ақпарат

Grundfos компаниясымен қолданылатын қаптаманың кез келген түрінің таңбалауы туралы жалпы ақпарат



Қаптама тағам өнімдеріне тигізуге арналмаған

Қаптау материалы	Қаптау/қосалқы қаптау құралының атауы	Қаптау/қосалқы қаптау құралы әзірленетін материалдың әріптік белгіленуі
Қағаз бен картон (гофрленген картон, қағаз, басқа картон)	Қораптар/жәшіктер, салымдар, төсемелер, салмалар, торлар, бекіткіштер, толтырма материал	 PAP
Сүректер мен ағаш материалдары (ағаш, тығын)	Жәшіктер (ағаш талшықты тақталардан жасалған шере және тақтай), табандықтар, торламалар, алынбалы ернеулер, тақталар, бекіткіштер	 FOR
(тығыздығы төмен полиэтилен)	Жабындар, қаптар, таспалар, пакеттер, ауа-көпіршікті таспа, бекіткіштер	 LDPE
Пластик (тығыздығы жоғары полиэтилен)	Бекіткіш төсемелер (таспалы материалдардан жасалған), оның ішінде ауа-көпіршікті таспа, бекіткіштер, толтырма материал	 HDPE
(полистирол)	Аралық қабаттар пенопласттан жасалған тығыздағыштар	 PS
Біріктірілген қаптама (қағаз және картон/пластик)	«Скин» түрлі қаптама	 C/PAP

Қаптаманың және/немесе қосымша қаптау құралының таңбалауына назар аударуды сұраймыз (қаптаманы/қосымша қаптау құралын дайындаушы зауыт арқылы белгіленуі кезінде).

Қажет болғанда Grundfos компаниясы ресурстарды үнемдеу және экологияны қорғау мақсатында пайдаланылған буманы және/немесе қосымша қаптау құралын қайта пайдалануы мүмкін.

Өндіруші шешімімен қаптама, қосымша қаптау құралы және олардан дайындалған материалдар ауыстырылуы мүмкін. Нақты ақпаратты осы Төлқұжат, Құрастыру және пайдалану бойынша нұсқаулық ішіндегі 18. Дайындаушы. Қызметтік мерзімі бөлімінде көрсетілген дайын өнімді шығарған өндірушіден сұраңыз. Сұрау кезінде өнім нөмірін және жабдықты өндіруші елді көрсету керек.

Кыргызча (KG) Паспорт, Монтаждоо жана пайдалануу боюнча колдонмо

МАЗМУНУ

	Бет.
1. Коопсуздук техникасы боюнча көрсөтмөлөр	32
1.1 Документ тууралуу жалпы маалыматтар	32
1.2 Буюмдагы символдордун жана жазуулардын мааниси	32
1.3 Тейлөөчү кызматчылардын квалификациясы жана окуусу	32
1.4 Коопсуздук техникасы боюнча көрсөтмөлөрдү сактабагандан келип чыккан коркунучтуу кесепеттери	33
1.5 Коопсуздук техникасын сактоо менен иш алып баруу	33
1.6 Колдонуучу жана тейлөөчү кызматчылар үчүн коопсуздук техникасы боюнча көрсөтмөлөр	33
1.7 Техникалык тейлөө, кароо жана куроо учурундагы коопсуздук техникасы боюнча көрсөтмөлөр	33
1.8 Көрөңгө түйүндөр менен бөлүктөрдү өз алдынча кайра жабдуу жана даярдоо	33
1.9 Пайдалануунун жол берилбеген шарттамдары	33
2. Ташуу жана сактоо	33
3. Документтеги символдордун жана жазуулардын мааниси	34
4. Буюм тууралуу жалпы маалымат	34
5. Таңгактоо жана ташуу	35
5.1 Таңгактоо	35
5.2 Ташуу	36
6. Колдонуу аймагы	36
7. Иштөө принциби	36
8. Механикалык бөлүгүн куроо	36
9. Электр жабдууларын кошуу	37
10. Пайдаланууга киргизүү	37
11. Пайдалануу	37
11.1 Башкаруу панели	38
11.2 Коюлган шарттамды жөндөөлөр	39
11.3 Басым релесин тууралоо	40
11.4 Айлана чөйрөнүн температурасы жана деңиз деңгээлинен бийиктиги	40
11.5 Grundfos GO Remote	40
12. Техникалык тейлөө	41
13. Пайдалануудан чыгаруу	41
14. Техникалык берилмелери	41
15. Бузулууларды табуу жана оңдоо	42
16. Буюмду топтомдоочулар	43
17. Буюмду утилизациялоо	44
18. Өндүрүүчү. Иштөө мөөнөтү	44
19. Таңгакты утилизациялоо боюнча маалымат	45
1-тиркеме.	61
2-тиркеме.	62



Эскертүү
Жабдууну куроо иштерине киришүүдөн мурда, ушул документ жана Кыскача колдонмо (Quick Guide) менен жакшылап таанышып чыгуу керек. Жабдууну куроо жана пайдалануу ушул документтин талаптарына жана жергиликтүү ченемдер менен эрежелерге ылайык жүргүзүлүшү керек.

1. Коопсуздук техникасы боюнча көрсөтмөлөр

Эскертүү
Ушул жабдууну пайдалануу бул үчүн керектүү билими жана тажрыйбасы болгон кызматчылар тарабынан жүргүзүлүшү керек.



Физикалык, акыл-эс мүмкүнчүлүгү чектелген, көрүшү жана угуусу начар жактарга бул жабдууну пайдаланууга болбойт.
Балдарга бул жабдууну пайдаланууга тыюу салынат.

1.1 Документ тууралуу жалпы маалыматтар

Куроо жана пайдалануу боюнча Паспорт, Колдонмо куроодо, пайдаланууда жана техникалык жактан тейлөөдө аткарылуучу принципалдык көрсөтмөлөрдөн турат. Ошондуктан, куроо жана пайдалануу алдында тейлөөчү кызматчылар жана колдонуучулар аларды сөзсүз жакшылап изилдеп чыгыш керек. Ушул документ ар дайым жабдууну пайдаланган жерде туруш керек.

1. Коопсуздук техникасы боюнча көрсөтмөлөр бөлүмүндө келтирилген коопсуздук техникасынын жалпы көрсөтмөлөрүн гана сактабастан, коопсуздук техникасы боюнча башка бөлүмдөрдө берилген атайын көрсөтмөлөрдү дагы сактоосу зарыл.

1.2 Буюмдагы символдордун жана жазуулардын мааниси

Жабдуунун өзүндөгү көрсөтмөлөр, мисалы:

- айлануунун багытын көрсөткөн багыттооч,
- сордурулуучу чөйрөгө жөнөтүү үчүн орнотуучу келтетүтүктүн белгиси,

алар бардык учурларда окуганга мүмкүн болгудай сакталган тартипте жайгашышы керек.

1.3 Тейлөөчү кызматчылардын квалификациясы жана окуусу

Пайдаланууну, техникалык тейлөөнү алып барган жана текшерүүлөрдү өткөргөн, ошондой эле

жабдууну орноткон кызматчылар ылайыктуу квалификацияга ээ болушу керек. Кызматчылар жоопкерчилик тарткан жана көзөмөлдөгөн маселелер, ошондой эле алардын милдеттери колдонуучулар менен так аныкталышы керек.

1.4 Коопсуздук техникасы боюнча көрсөтмөлөрдү сактабагандан келип чыккан коркунучтуу кесепеттери

Коопсуздук техникасы боюнча көрсөтмөлөр сакталбаса адамдын өмүрүнө жана ден-соолугуна гана коркунучтуу кесепеттерди алып келбестен, айлана-чөйрөгө жана жабдууга дагы зыян алып келет. Коопсуздук техникасы боюнча көрсөтмөлөрдү сактабаганы келтирилген зыянын ордун толтуруу боюнча кепилдиктерди жокко чыгарышы мүмкүн.

Атап айтканда, коопсуздук техникасынын талаптарын сактабаганда, кийинки кесепеттер болушу мүмкүн:

- жабдуунун маанилүү функциялары иштебей калат;
- белгиленген техникалык тейлөө жана оңдоо ыкмалары натыйжасыз;
- электр жана механикалык факторлордон кызматчылардын өмүрүнө жана ден-соолугуна коркунучтуу абалдын пайда болуусу.

1.5 Коопсуздук техникасын сактоо менен иш алып баруу

Жабдууну иштетип жатканда, колдонуучунун колдонуусундагы куроо жана пайдалануу боюнча техника коопсуздугу боюнча аталган колдонмодо келтирилген көрсөтмөлөр, коопсуздук техникасы боюнча колдонуудагы улуттук эскертүүлөр, ошондой эле иштерди аткаруу, жабдууну пайдалануу жана коопсуздук техникасы боюнча бардык ички эскертүүлөр сакталууга тийиш.

1.6 Колдонуучу жана тейлөөчү кызматчылар үчүн коопсуздук техникасы боюнча көрсөтмөлөр

- Жабдуу пайдаланылып жаткан болсо, иштеп жаткан түйүндөрдүн жана бөлүктөрдүн коргоо тосмолорун кайра орнотуп чыгууга тыюу салынат.
- Электр энергиясы менен байланышкан коркунучтардын пайда болуу мүмкүнчүлүктөрүн жоюу зарыл (мисалы, ПУЭнин жана энергия менен камсыздоочу жергиликтүү ишканалардын көрсөтмөлөрүн тагыраак карап чыккыла).

1.7 Техникалык тейлөө, кароо жана куроо учурундагы коопсуздук техникасы боюнча көрсөтмөлөр

Колдонуучу техникалык тейлөөнү, текшерүү кароону, куроону, пайдалануу жана куроо жетекчилиги менен жетиштүү танышып чыккан жана бул тармакты жакшы билген адистердин иштөөсүн камсыз кылуу керек.

Иштер жүрүп жатканда жабдууну сөзсүз өчүрүш керек. Жабдуунун ишин токтотоордо куроо жана пайдалануу боюнча көрсөтмөдө сүттөлгөн жабдууну орнотуу иш-аракеттер тартиби сакталышы керек.

Иш аяктаганда бардык ажыратылган сактоо жана коргоо түзмөктөрдү кайра орнотуу же күйгүзүү керек.

1.8 Көрөңгө түйүндөр менен бөлүктөрдү өз алдынча кайра жабдуу жана даярдоо

Түзмөктөрдү кайра орнотуу же модификациялоону даярдоочунун гана уруксаты менен аткарууга уруксат.

Фирманын кошумча түйүндөрү жана бөлүктөрү, ошондой эле даярдоочу фирма тараптан уруксат берилген топтомдор пайдалануунун ишеничтүүлүгүн камсыздоо үчүн тандалган. Башка өндүрүүчүлөрдүн түйүндөрүн жана бөлүктөрүн колдонсо натыйжалар үчүн даярдоочу жоопкерчилик тартуудан баш тартышы мүмкүн.

1.9 Пайдалануунун жол берилбеген шарттамдары

6. *Колдонуу тармагы* бөлүмүндө каралган функционалдык иштөөгө ылайык гана колдонулганда, аталган жабдуунун пайдалануу ишеничтүүлүгүнө кепилдик берилет. Бардык учурда техникалык маалыматта уруксат берилген гана маанилерди колдонуу керек.

2. Ташуу жана сактоо

Жабдууларды ташуу үстү жабык вагондордо, жабык автомашиналарда, аба, суу же деңиз транспорту аркылуу жүргүзүлүүгө тийиш.

Жабдууну жеткирүү шарттары механикалык факторлордун таасирленүү жагынан МАСТ 23216 боюнча «С» тобуна туура келиши керек.

Жеткирүүдө таңакталган жабдуу ордунан ары-бери жылып кетпөө максатында транспорттук каражатта бекем бекитилиш керек.

Жабдууну сактоо шарттары МАСТ 15150 «С» тобуна дал келүүгө тийиш.

Максималдуу белгиленген сактоо мөөнөтү 2 жыл. Сактоонун толук мөөнөт ичинде токтотуп коюу талап кылынбайт.

Сактоонун жана транспорттоонун температурасы (бош абалда) мин. -30 °C; макс. +60 °C.

3. Документтеги символдордун жана жазуулардын мааниси



Эскертүү
Ушул көрсөтмөлөр сакталбаса адамдын ден-соолугуна коркунучтуу кесепеттерди алып келет.



Эскертүү
Ысык суюктуктарга же жабдуунун үстүнкү бетине тийгенде күйүктөргө жана дене жаракаттарына алып келиши мүмкүн.



Жабдуунун иштебей калуусуна, ошондой эле бузулуусуна себепкер болгон аткарылбаган коопсуздук техникасынын көрсөтмөлөрү.



Жабдуунун иштешин жеңилдетип, коопсуз пайдаланууну камсыздоочу сунуштамалар же көрсөтмөлөр.

4. Буюм тууралуу жалпы маалымат

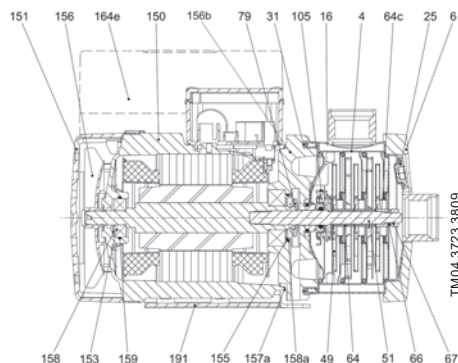
Ушул колдонмо СМВЕ соркысма орнотмолоруна жайылтылат.

СМВЕ – туруктуу басымды сактоону камсыз кылган кыналган жыштык өзгөрткүчү менен соркысма орнотмосу.

Түзүлүшү

СМВЕ орнотмолору өзү сорбогон горизонталдуу көп баскычтуу борборго умтулуучу СМЕ соркысмаларынын негизинде даярдалган.

СМЕ соркысмасы баш бөлүгүнөн жана негизинен турат. Ортодогу камералар жана жумуру келген корпус өз ара, жана ошондой эле тарткыч буроолор аркылуу негизи жана баш бөлүгү менен биригишкен. СМЕ соркысмасынын тилигин 1-сүрөттөн кара.



TM04 3723 3809

1-сүр. СМЕ соркысмасынын тилиги

Электр кыймылдаткычтын бөлүктөрү

156b	Кыймылдаткычтын кайырма кыры	Чоюн
150	Статордун корпусу	Силумин (Alu)
151	Желдеткичтин капкагы	PBT/PC композити
153	Шариктүү муунакжаздам	
156	Желдеткич	PA 66 30 % GF композити
158	Серпилги шакек	Болот
164e	Клеммалык куту, MGE	Композит PC/ASA же силумин (Alu)
		Гальвандык каптоосу менен болот
191	Плита-негиз	60 дан 120 мкм чейинки күлмайда каптоосу менен болот, NCS 7005
79	Суу жукпаган диск	Куюп калыпталган силикон (LSR)
155	Муунакжаздамдын капкагы	Полимер (PPS)


Соркысманын бөлүктөрү

	Валдын учбеттик тыгыздоосу, болот бөлүктөрү	Дат баспас болот
105	Валдын учбеттик тыгыздоосу, жумушчу беттер	Al ₂ O ₃ /графит же кремнийдин карбиди
51	Соркысманын валы	Дат баспас болот
31		
158a	Шакектик тыгыздоолор	EPDM, FKM же FFKM
159		
157a	Төшөм	Кагаз
4	Камера	Дат баспас болот
25	Тыгын	Дат баспас болот
49	Жумушчу дөңгөлөк	Дат баспас болот
64	Бойшакек	Дат баспас болот
64c	Кысма бойшакек	Дат баспас болот
6	Кайырма кыр	Чоюн
16	Каптооч	Дат баспас болот
67	Бурама	Дат басп. A4 болот
66	(NORD-LOCK®) эбелеги	Болот

Орнотмо кыналган жыштык өзгөрткүчү менен СМЕ соркысмадан башка кыналган кайтарым клапаны менен 5-иштеткич штуцерди, тарсылдак бак, манометр, кириштеги (опция) басым билдиргичин жана басым релесин камтыйт.

Фирмалык такта

Type	1	Qnom	14	m ³ /h	
Model	2	Tamb,max	15	°C	
U	3 x 4	TIiq,max	16	°C	
I1/I	5	A	f	6	Hz
Pmax	7	MPa/Bar	IP	8	
Hmax	10	m	P1	9	W
Hmin	11	m	Hnom	12	m
	13				



 1016/16/16
GRUNDFOS X
 DK - 8850 - Bjerringbro - Denmark

Кеч. Аталышы

- 1 орнотмо түрүнүн белгилениши
- 2 орнотмонун моделин белгилөө (акыркы 4 сан – орнотмонун даярдалган жылы жана жумасы)
- 3 фазалардын саны
- 4 чыңалуу, В
- 5 максималдык ток, А
- 6 электр азыктын жыштыгы, Гц
- 7 максималдык басым, МПа (бар)
- 8 коргоо деңгээли
- 9 соркысманын кубаттуулугу, Вт
- 10 максималдуу кысым, м
- 11 минималдуу кысым, м
- 12 номиналдык кысым, м
- 13 даярдоочу өлкө
- 14 Номиналдык берүү, м³/с
- 15 максималдуу жол берилген айлана чөйрөнүн температурасы
- 16 сордурулган суюктуктун максималдык жол берилген температурасы, °С
- 17 ПАК
- 18 базарда айлануу белгилери

2-сүр. CMBE орнотмолорунун фирмалык көрнөкчөсү

Типтүү белгилөөдө келтирилген

Мисал CMBE 1 -44 I -U -C -C -G -A

Тиртүү катар

50 Гц номиналдуу чыгымда, [м³/с]

Макс. кысым [м]

Сорулуучу суюктук менен тийишкен материалдардын бөлүктөрү

- I: Каптоочу -
 Дат баспас болот
 EN 1.4301/AISI 304
 Соркысманын валы -
 Дат баспас болот
 EN 1.4301/AISI 304
 Жумушчу деңгөлөктөр/
 камералар -
 Дат баспас болот
 EN 1.4301/AISI 304
 Басым билдиргичи - PP 30GF
 Тарсылдак бак -
 EPDM/steel/PP/Butil
 5-иштеткич штуцер -
 Дат баспас болот
 EN 1.4301/AISI 304

Азыктын чыңалуусу

U: 1 x 220-240 В, 50/60 Гц

Электр кыймылдаткыч

C: Кыналган жыштык өзгөрткүчү менен жогорку натыйжалуу электр кыймылдаткыч (IP55)

Кабелдин узундугу жана

C айрынын түрү: кабел 1,5 м узундугу Schuko айрысы менен

Соркысманы башкаруунун

D түзмөгү: Кыналган жыштык өзгөрткүч

G: Кириштеги басым релеси менен кыналган жыштык өзгөрткүч

Түтүктүк туташтыруу

A: Rp 1"

B: Rp 1 1/4"

C: RP 1 1/2"

Жабдууну жеткирүү топтомунда техникалык тейлөөнү жана арналышы боюнча колдонууну жөнгө салуу үчүн тиешелүү буюмдар жана аспаптар болбойт. Даярдоочунун техникалык коопсуздугунун талаптарын эске алуу менен стандарттык аспаптарды пайдаланыңыз.

5. Таңгактоо жана ташуу

5.1 Таңгактоо

Жабдууну алып жатканда таңгакты жана жабдуунун өзүн, ташууда мүмкүн боло турган бузулууларды текшериниз. Таңгакты утилизациялоодон мурда, анда документтер жана майда бөлүкчөлөрдүн калбагандыгын текшериниз. Эгерде сиз алган жабдуу буйрутмаңызга дал келбесе, анда жабдууну жөнөтүүчүгө кайрылыңыз.

Жеткирүү учурунда жабдууга доо кетсе, дароо жеткирүү компаниясы менен байланышыңыз жана жабдууну жөнөтүүчүгө билдириңиз.

Жөнөтүүчү аталган жараканы кылдаттык менен карап чыгууга укуктуу.

Таңгакты утилизациялоо тууралуу маалыматты 19. *Таңгакты утилизациялоо боюнча маалымат* бөлүмүнөн караңыз.

5.2 Ташуу



Эскертүү

Кол менен көтөрүп жана жүктөп-ташуу иштеринде жергиликтүү ченемдердеги жана эрежелердеги чектөөлөр сакталууга тийиш.



Жабдууну токто сайылуучу кабелден көтөрүүгө тыюу салынат.

6. Колдонуу аймагы

Бул орнотмолордун курамына кирген СМЕ соркымалар, соркысмага механикалык же химиялык таасир берүүчү катуу заттарды же булаларды камтыбаган таза, аз илээшкек жана жарылууга коопсуз суюктуктарды сордурууга арналган горизонталдуу көп баскычтуу соркысмалар болуп саналат.

СМВЕ орнотмо негизинен чарбалык-турмуштук суу менен камсыздоо жана чоң эмес коммерциялык имараттарды суу менен камсыздоо чөйрөсүндө же басымды жогорупатуу тутумдарында колдонулат.

Аралышы	СМЕ 1	СМЕ 3	СМЕ 5	СМЕ 10
Жеке үйлөр	•	•	•	•
Эки үй бүлө үчүн үйлөр	•	•	•	•
Коттеждер	•	•	•	•
Айыл чарбасы	•	•	•	•
Сугаруу тутумдары	•	•	•	•

- Сунушталат
- Туура келет

7. Иштөө принциби

СМЕ соркысмаларынын аракет усулу кирүүчү келте түтүктөн чыгуучу келтетүтүккө жылуучу суюктуктун басымын жогорулатууга негизделген. Электр кыймылдаткычтын статорундагы оромдордон электро-магниттик кубатты роторго берип, вал аркылуу ротор менен бириктирилген жумушчу дөңгөлөктү айландырат. Суюктук соркысманын кирүүчү келте түтүгүнөн жумушчу дөңгөлөктүн борборуна жана андан ары калактарды бойлой агат. Борбордон качма күчтөрдүн таасири менен суюктуктун ылдамдыгы көбөйөт, ага ылайык кинетикалык энергия өсөт, чыгуучу келтетүтүктө ал басымга айланат. Соркысманын кутусу суюктук жумушчу дөңгөлөктөн соркысманын чыгуучу келтетүтүгүнө карай топтоло тургандай куралган.

СМВЕ кыналган жыштык өзгөрткүчтүн жана басым билдиргичтин жардамы менен суунун өзгөрмөлүү

чыгымдалышында анын туруктуу басымын сактайт.

Эгерде тутумдагы иш жүзүндөгү басым коюлгандан айырмалана турган болсо, жыштык өзгөткүч валдын айлануу ылдамдыгын иштөөнүн талап кылынган шарттарына ыңгайлаштыргандай кылып, билдиргич башкаруу блогуна сигнал берет. Кириштеги басым релеси (опция) кириштеги өтө төмөнкү басымда соркысманы өчүрөт.

8. Механикалык бөлүгүн куроо

Жабдууну куроо боюнча кошумча маалымат Кыскача колдонмодо (Quick Guide) келтирилген.



Эскертүү

СМВЕ орнотмосу менен бардык иштердин алдында, электр кубат жеткирүүсү өчүрүлгөндүгүнө жана анын капасынан күйгүзүлүүсү мүмкүн болбостугуна ынаныңыз.

Эреже катары, сууну сордуруу үчүн СМВЕ орнотмосу жердин денгээлинен жогору орнотулат.

Орнотмону соруучу түтүктүн узундугун кыскартууга, болушунча суу жыйноо чекитине жакын жайгаштыруу керек.

Ар бир соркысманын соруучу сызыктарында бекиткич арматураны булуң астында жайгашкан же жалпы соруучу коллекторго бириктирилген соркысмаларда орнотуу керек. Ачык булактардан (көллөр, идиштер ж.б.) суюктукту чогултканда кайтарым клапанды соркысманын алдында ЭТ 31.13330.2012 п.10.9. ылайык орнотуу зарыл.

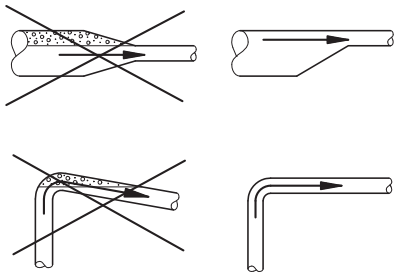
Эгерде соруучу келтетүтүк катары ийкем түтүк колдонулса, анда ал соруучу ийкем түтүктөгү басым асмосфералыктан төмөн түшкөндө кысууну (урууну) болтурбоо үчүн ал чечилгис болууга тийиш. Катуу бөлүкчөлөрдүн киришин болтурбоо үчүн соруучу келтетүтүк чыпка менен жабдылган болууга тийиш.

Жылдыргычтарды соркысманын ар тарабынан орнотуу сунушталат. Бул болсо оңдоо иштерин жүргүзүүдө бүткүл тутумдагы сууну төгүп салуу зарылдыгын болтурбоого мүмкүндүк берет.

Орнотмо, көңтөрүлүү, кулоо же капасынан жылуу коркунучу жок аны пайдаланууну камсыз кылуу үчүн пайдалануу ордунда ишенимдүү бекитилүүгө тийиш. Соруучу келтетүтүк горизонталдуу жайгашууга тийиш.

СМВЕ орнотмосун текшерүүгө, техникалык тейлөөгө жана оңдоого оңой жеткиликтүүлүктү камсыз кылган жерге орнотуу керек. Орнотмо жакшы желдетилүүчү орунжайда жайгашууга тийиш.

Соруучу келтетүтүк, бүктөлбөгөндөй, аба чөнтөктөрү пайда болбогондой жана башка суунун келишин чектөөчү факторлорду болтурбагандай орнотулууга тийиш (3-сүр. кара.).



TM04 0438 0608

3-сүр. Соруучу келтетүтүк орнотмосу

СМВЕ орнотмосу жумушчу мүнөздөмөлөрдүн чегинде гана иштеген учурда автоматтык түрдө күйгүзүлөт/өчүрүлөт.

СМВЕ орнотмолору үчүн, кириште орнотулган, топтомдоого кирбеген басым релеси:

Көрсөтмө

Кириштеги басымдын түшүү тобокелдиги жогору болгон учурда, СМВЕ орнотмосун автоматтык түрдө күйгүзүү/өчүрүү мүмкүндүгү үчүн, басым релесин соруучу келтетүтүктө орнотуу сунуш кылынат. Бул учурда FF4-2 DAY, FF4-4 DAY, FF4-8 DAY басым релесин пайдаланыңыз.

9. Электр жабдууларын кошуу

Электр жабдууну туташтыруу боюнча кошумча маалымат Кыскача колдонмодо (Quick Guide) келтирилген.



Эскертүү
Электр жабдууну жергиликтүү ченемдерге жана эрежелерге ылайык туташтыруу керек. 15 мүнөттө бир жолудан көп эмес азык берүүгө жол берилет.

Жумушчу чыңалуу жана жыштык фирмалык көрнөкчөдө көрсөтүлгөн (4. Буюм тууралуу жалпы маалыматтар бөлүмүн кара). Электр кыймылдаткычтын мүнөздөмөлөрү электр азыгынын булагын курган жерде пайдаланылуучу параметрлерге шайкеш келгенине ынааныңыз.

Эскертүү
СМВЕ орнотмосу менен бардык иштердин алдында, электр кубат жеткирүүсү өчүрүлгөндүгүнө жана анын капчысынан күйгүзүлүүсү мүмкүн болбостугуна ынааныңыз.
Бардык уюлдарды өчүрүүдө, өчүргүчтүн контактыларынын ортосундагы аба көндөй 3 мм кем болууга тийиш (ар бир уюл үчүн). Сактык чарасы катары соркысма жердетилген айры тешикке туташтырылууга тийиш.
Стационардык орнотмону соркысманы <30 МА-ден кем өчүрүү тозу бар жерге ток жоготуудан сактоочу (КӨТ) менен жабдуулоо сунушталат.



СМВЕ орнотмолорунун бир фазалуу электр кыймылдаткычтары ысып кетүүдөн кыналма коргоо менен жабдылат жана кошумча тышкы коргоону талап кылбайт.

10. Пайдаланууга киргизүү

Пайдаланууга киргизүү боюнча кошумча маалымат Кыскача колдонмодо (Quick Guide) келтирилген.

Бардык буюмдар даярдоочу-заводдо кабыл алуу-өткөрүп берүүчү сыноолорду өтүшөт. Орнотууда кошумча ынактар талап кылынбайт.



Эскертүү
Суу менен толтурмайынча соркысманы иштетпеңиз (куюу алдында).

Жумушчу суюктук менен толтуруу

1. Соркысманын кысуучу тарабындагы бекиткич сарп капкакты жабыңыз.
2. Соркысманы күйгүзүүдөн мурда, соруу жагындагы жылдыргычты толук ачыңыз.
3. Куйгуч тешиктин тыгынын бурап чыгарыңыз.
4. Суюктук куйгуч тешигинен туруктуу агым менен агып баштамайынча, соркысмаларды жумушчу суюктуктар менен толук толтуруңуз.
5. Куйгуч тешиктин тыгынын орнотуңуз жана тарттырыңыз.
6. Соркысма иштеп жатканда кысуу тарабындагы жылдыргычты жай ачыңыз.

Ал абаны чыгарууну жана коё берүү учурундагы басымдын көбөйүшүн камсыз кылат.

Орнотмону жумушчу суюктук менен толтургандан кийин тармактык өчүргүчтү «Күйгүзүлдү» абалына которуп жана соркысманы күйгүзүүчү баскычты басыңыз ☺.

11. Пайдалануу

Буюмду пайдалануу боюнча кошумча көрсөтмөлөр Кыскача колдонмодо (Quick Guide) келтирилген.

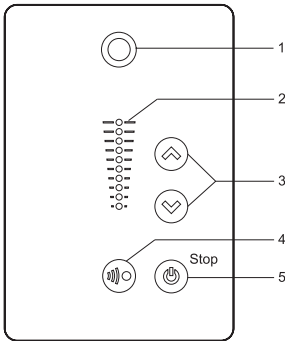
Иштетүү шарттары 14. Техникалык айтымдар бөлүмүндө келтирилген.

Жабдуу 6. Колдонуу тармагы бөлүмүнө ылайык багытынын шарттарына ылайык келүүчү электр магниттик кедергилерге туруктуу. Колдонуу тармагы бөлүмүнө ылайык арналышынын тиешелүү шарттарына туруктуу жана электромагниттик талаанын/электромагниттик нурдануунун чыңалуу деңгээли, чектүү жол берилген деңгээлинен аспаган шарттарда пайдаланууга арналган.

11.1 Башкаруу панели

Эскертүү

Орнотмо ысык болушу мүмкүн, ошондуктан кол-башы күйгүзбөө бет панелиндеги баскычтарды гана басуу сунуш кылынат.











TM05 4848 3512

4-сүр. Башкаруу панели

1-таблица Grundfos Eye жарык көрсөткүчтөрүн чечмелөө

Жарык көрсөткүчү	Сүрөттө
<p>Жарык күйгөн жок.</p>	<p>Азык өчүрүлгөн. Кыймылдаткыч күйгүзүлгөн.</p>
<p>Эки карама-каршы жашыл көрсөткүч бир калыпта күйөт.</p>	<p>Кубат күйгүзүлгөн. Кыймылдаткыч күйгүзүлгөн.</p>
<p>Эки карама-каршы жашыл көрсөткүчтөр айланышат.</p>	<p>Кубат күйгүзүлгөн. Кыймылдаткыч иштеп жатат. Көрсөткүчтөр, эгерде аларды салмага каршы жактан караса, кыймылдаткычтын валынын айлануу багыты боюнча айланат.</p>
<p>Бир сары көрсөткүч айланат.</p>	<p>Эскертүү. Кыймылдаткыч иштеп жатат. Көрсөткүч, эгерде аларды салмага каршы жактан караса, кыймылдаткычтын валынын айлануу багыты боюнча айланат.</p>
<p>Бир сары көрсөткүч бир калыпта күйөт.</p>	<p>Эскертүү. Кыймылдаткыч токтотулган.</p>

Кеч. Символу	Сүрөттө
1	<p>Grundfos Eye тутумдун иштөө көрсөткүчү.</p>
2	<p>Басымдын коюлган нарктарын көрсөтүү үчүн жарык талаалары.</p>
3	<p>Басымдын белгиленген маанисин коюу үчүн баскычтар.</p>
4	<p>Grundfos GO Remote ыкталмасы аркылуу радио-байланышты туташтыруу. Орнотмону иштетүү/өчүрүү баскычы Баштоо: соркысма өчүрүлгөндө баскычты басууда орнотмонун кошумча тыюу салынган шарттар (жогорку артыкчылыктагы функциялар) жок болгон учурда гана күйүшүнө алып келет, мис., орнотмого кириштеги басым релесинин болушу. Токтотуу: күйүп турган соркысманын баскычын басуу дайыма соркысманы өчүрөт. Бул баскыч менен токтотууда, "Stop" жазуу күйөт.</p>
5	

Жарык көрсөткүчү	Сүрөттө
 <p>Эки карама-каршы кызыл көрсөткүчтөр бир учурда бүлбүлдөйт.</p>	Кырыск сигнализация. Кыймылдаткыч токтотулган.
 <p>Борбордогу жашыл көрсөткүч бүлбүлдөп жатат.</p> 	Grundfos Go Remote мобилдик тиркеменин иштөөсү. Кыймылдаткыч туташтырууга даяр.
 <p>Борбордогу жашыл көрсөткүч 4 жолу бүлбүлдөп жатат.</p> 	Колдонуучу Grundfos Go Remote мобилдик тиркемесин кошуп, андагы Grundfos Eye символду басканда, Grundfos Eye 4 жолу бүлбүлдөйт.
 <p>Борбордогу жашыл көрсөткүч бир нече секундун ичинде тез бүлбүлдөйт.</p>	Кыймылдаткыч Grundfos Go Remote тиркемеси аркылуу башкарылат же берилмелери менен бөлүшөт.
 <p>Борбордогу жашыл көрсөткүчү бир калыпта күйүп жатат.</p> 	Кыймылдаткыч Grundfos Go Remote мобилдик тиркемеге туташтырылган.

11.2 Коюлган шарттамды жөндөөлөр

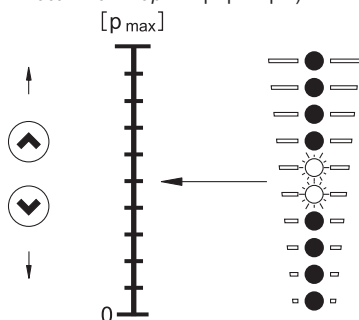
СМВЕ соркысма орнотмосу иштей турган тутум, соркысманын максималдуу басымына эсептелинген болууга тийиш.

көнүл бургула

Абайлаңыз
Жөндөөлөрдү абалкы боюнча пайдаланып жатканда соркысма максималдуу басымга жеткенге чейин тынымсыз иштейт.

Сакталуучу басымдын маанисин (⊕) же (⊖) баскычты басуу менен жөндөнүз (4-сүр., 3-пункту кара.). Башкаруу панелиндеги жарык талаалар (4-сүр., 2-пункту кара) кандай коюлган нарк берилгенин көрсөтөт.

p_{max} = максималдуу басым (4. Буюм тууралуу жалпы маалыматтар бөлүмүн кара.).



5-сүр. Басымдын коюлган мааниси

Баскычты узак басканда (⊖) соркысма токтойт.

Баскычты узак басканда коюлган маани (⊕) белгиленген максимумга жетет.

11.2.1 Соркысманын коё берилиши/токтошу

Соркысманы баскычты басып (⊕) күйгүзүңүз, же башкаруу панелиндеги көрсөткүчтөр керектүү коюлган басымды көрсөтмөйүнчө узакка басыңыз (⊕).

Соркысманы токтотуу басуу менен аткарылат (⊖). Бул баскыч менен соркысманы токтоткондо «Stop» деген жазуу күйөт. Ошондой эле соркысманы, коюлган басымдын бардык жарык көрсөткүчтөрү өчмөюнчө узак басуу менен (⊖) токтотсо болот.

Баскычтын жардамы менен соркысманы токтоткон учурда (⊕), соркысманы жандыруу баскычты кайталап басуу менен аткарылат (⊕). Эгерде соркысма баскычты узак басуу менен токтотулган болсо (⊖), соркысманы басуу менен гана жүргүзүү мүмкүн (⊕).

11.2.2 Индикациялоонун катасын баштапкыга келтирүү

Индикациялоонун катасын кийинки ыкмалардын бири менен баштапкыга келтирүүгө болот.

- Тез же башкаруу панелиндеги (⊕) же (⊖) басуу керек, бул учурда соркысманын тууралоолору өзгөрбөйт. Эгерде (⊕) жана (⊖) баскычтары камалган болсо, каталарды четке кагуу мүмкүн эмес.
- Орнотмону электр кубаттан жарык көрсөткүчтөрү өчкөнгө чейин ажыратуу керек.
- Grundfos Go Remote жардамы менен. Grundfos GO Remote мобилдик тиркеме Google Play жана App Storeдо акысыз жеткиликтүү.

TM05 7678 1413

11.3 Басым релесин тууралоо

СМВЕ 10-27 соруу жагында жөнгө салынуучу басым релеси менен жабдылган, ал «куру» иштөөдөн коргоо үчүн кызмат кылат. Басым релеси соруучу өткөрмө түтүктө орнотулган.

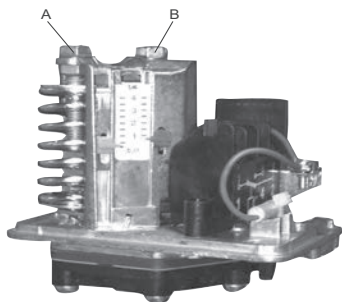
Эгерде соруу басымы төмөнкү өчүрүү чекитинен төмөн болсо, тутум ишке кирбейт. Эгерде басым релеси соруунун өтө төмөн басымынын кесепетинен анын иштөө убагында тутумду токтотсо, мындай басым тутумду кайталап иштеткенге чейинки которуунун жогорку чекиттин коюлган маанисинен ашкан мааниге чейин көтөрүлүүгө тийиш.

Көрсөтмө

Зарыл болгондо которуунун төмөнкү чекитин, А буралгысын бурап жөндөүз жана В буралгысын бурап которуунун жогорку чекитин, анын мааниси которуунун төмөнкү маанисинен жогору болгондой кылып жөндөүз. 3-сүр. кара.

Которуунун төмөнкү чекити соруунун минималдуу басымынан төмөн болбош керек.

Көрсөтмө



6-сүр. Которуу чекиттерин жөнгө салуу

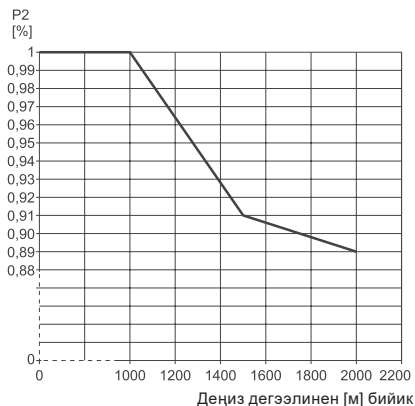
11.4 Айлана чөйрөнүн температурасы жана деңиз деңгээлинен бийиктиги

Кыймылдаткыч айлана чөйрөнүн 50 °С чейинки температурасында номиналдуу чыгуу кубаттуулугу (P2) менен иштей алат. Бирок жогорку температурада туруктуу иштөө буюмдун күтүлгөн кызмат мөөнөтүнүн кыскарышына алып келет. Эгерде 50 °С дан 60 °С чейинки температурадагы курчап турган чөйрөдө иштөө пландаштырылса, чоң ченем түрүндөгү орнотмо тандалууга тийиш.

Орнотмо деңиз деңгээлинен 2000 м жогору куралышы мүмкүн эмес, бул учурда:

- Деңиз деңгээлинен 1000 м чейин бийиктикте куралган орнотмо 100 % жүктөмдө иштей алат.
- Деңиз деңгээлинен 1000 м жогору бийиктикте куралган орнотмону толук жүктөмдө пайдаланганга болбойт, анткени анын төмөнкү тыгыздыгы үчүн абаны суутуу жөндөмдүүлүгү начарлайт (7-сүр. кара). P2 маанилери деңиз деңгээлинен бийиктигине жараша 7-сүр. келтирилген.

көңүл бургула



TM05 6400 4712

7-сүр. P2нин деңиз деңгээлинен бийиктигинен көз карандылыгы

11.5 Grundfos GO Remote

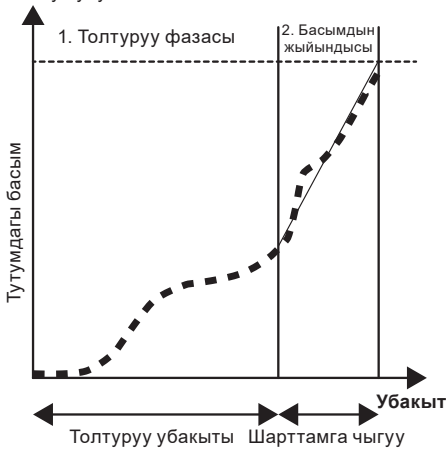
Grundfos GO Remote – бул СМВЕ ишин смартфондун же планшеттин жардамы менен контролдоого жана башкарууга жардам берүүчү мобилдик тиркеме. Мобилдик тиркеменин СМВЕ менен байланыш орнотуу үчүн байланыштын MI301 модулу зарыл.

Grundfos GO Remote тиркемеси СМВЕ ишинин кеңири жөндөөсүнө жана кошумча функцияларына жеткиликтүүлүктү ачат.

11.5.1 Түтүктөрдү жай толтуруу функциясы

Функция кургак тутумду гидро уруудан коргойт жана түтүктүн зыянга учуроо коркунучун төмөндөтөт. Андан сырткары, функция өткөрмө түтүктөгү жылжууну табууга жардам берет. Бул функцияга жеткиликтүүлүк Grundfos GO Remote жардамы менен аткарылат. Өткөрмө түтүктү жай толтуруу функциясы активдештирилгенде, СМВЕ ишке киргизүү эки фазада жүрөт. 8-сүр. кара. Биринчи фаза учурунда СМВЕ өткөрмө түтүктү, колдонуучу койгон толтуруунун басымына чейин жай толтурат. Бул мааниге жетип, СМВЕ ишке киргизүү экинчи фазага өтөт, анын убагында тутум жумушчу шарттамага чыгат. Эгерде биринчи

фаза учурунда коюлган толтуруу басымынын маанисине узак убакыттын ичинде жетпесе, анда бул өткөрмө түтүктөгү суюктуктун олуттуу жоголушунун сигналы болот.

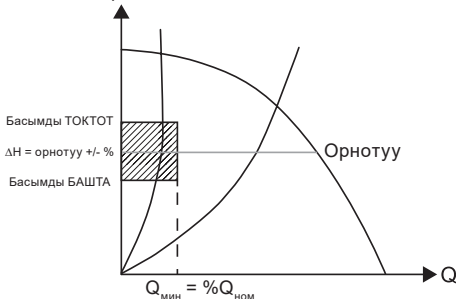


8-сүр. Түтүктөрдү жай толтуруу функциясын активдештиргенде СМВЕ ишке киргизүү

11.5.2 Токтотуу функциясы

Функция суу менен камсыздоо тутумундагы суунун төмөнкү чыгымдалуусунда соркысманын кыска убакытка күйүүлөрүн кыскартууга жардам берет. Функциянын иштеши үчүн тутумда гидробак орнотулган болууга тийиш. Функцияга жеткиликтүүлүк Grundfos GO Remote жардамы менен аткарылат.

Функциянын иштөөсүн 9-сүрөттөгү график көрсөтөт. Функция активдештирилгенден кийин, суунун төмөнкү чыгымдалышында жана бошогон гидробакта, СМВЕ гидробакты толугу менен толтуруу үчүн гана иштейт. Функция иштеш үчүн, колдонуучу Grundfos GO мобилдик тиркеменин жардамы менен тутумдагы басымдын маанисин жөндөөгө тийиш, бул учурда функция (графикте «Басымды БАШТОО»), жана толтурулган гидробакка шайкеш келүүчү басымдын маанисин активдештирилет.



9-сүр. Токтотуунун активдештирилген функциясында СМВЕ иштөөсү

12. Техникалык тейлөө

Буюм бардык кызмат мөөнөтүндө техникалык тейлөөнү жана мезгилдүү диагностиканы талап кылбайт.

13. Пайдалануудан чыгаруу

СМВЕ орнотмосун пайдалануудан чыгаруу үчүн тармак кошкучу «Өчүрүлгөн» абалына которуп коюлушу керек.



Эскертүү
Тармактык өчүргүчкө чейинки аралыкта жайгашкан бардык электр зымдары дайыма чыңалуу күчүндө турат. Ошондуктан жабдууну капасынан же уруксатсыз күйгүзбөш үчүн тармактык ажыраткычты кулптап коюу керек.

14. Техникалык берилмелери

Пайдалануу шарттары:

Тутумдагы басым	Макс. 10 бар.
Суюктуктун температурасы	0 °C дан +60 °C чейин
Абанын салыштырмалуу нымдуулугу	Макс. 95 %
Изоляциялоо классы	F
Иштетүү/өчүрүү мерчимдердин жыштыгы.	Кубатты өчүргөндөн кийин Саатына макс. 100 15 мүнөттөн кем эмес кармап, берүү
Соруу бийиктиги	Макс. 1 м. Суюктуктун +20 °C температурасында соруу сызыгында басымдын жоготуусун эске алуу зарыл.
Айлана чөйрөнүн температурасы	Макс. +50 °C Мин. -20 °C
Коргоо деңгээли	IP55
Үн басымдын деңгээли	55 дБ(А) азыраак
Азыктануунун чыңалуусу	1 × 200–240 В, 50/60 Гц
Жандыруу басымы	Коюлган нарктан 0,5 бар га төмөн
Гидробактын өлчөмү	2 л

Өлчөөнүн белгисиздигинин мүнөздөмөсү (К параметри) 3 дБ түзөт.

Электрдик мүнөздөмөлөрү:

Соркысма орнотмосу	Чыңалуу [В]	I _{max} [А]	P1 [Вт]
СМВЕ 1-44	1 x 200-240	3.45 - 2.9	615
СМВЕ 1-75	1 x 200-240	6.7 - 5.6	998
СМВЕ 1-99	1 x 200-240	6.7 - 5.6	1250
СМВЕ 3-30	1 x 200-240	6.7 - 5.6	688
СМВЕ 3-62	1 x 200-240	6.7 - 5.6	1210
СМВЕ 3-93	1 x 200-240	9.1 - 7.6	1720
СМВЕ 5-31	1 x 200-240	6.7 - 5.6	1090

Соркысма орнотмосу	Чыңалуу [В]	I _{max} [А]	P1 [Вт]
СМВЕ 5-62	1 x 200-240	9.1 - 7.6	1720
СМВЕ 10-27	1 x 200-240	6.7 - 5.6	1240
СМВЕ 10-54	1 x 200-240	9.1 - 7.6	1710

СМВЕ орнотмонун сарптоо-оргутуу мүнөздөмөлөрү 1-тиркемеде көрсөтүлгөн. Тыш өлчөмдүк жана байланыштыруучу өлчөмдөрү 2-тиркемеде келтирилген.

15. Бузулууларды табуу жана оңдоо



Эскертүү

Ишти баштоонун алдында соркысма кубаттануу булагынан өчүрүлгөнүн текшерип, кокусунан күйүүсүн болтурбоо чараларын көрүңүз.

Бузулуу	Жарык көрсөткүчтөрү		Себеби	Бузулганды жоюу
	Кызыл	Жашыл		
1. Соркысма иштебейт.			a) Электр азыгы жок.	Кубатты күйгүзүү. Кабелдерде жана кабелдердин кошулууларында бузулган жерлердин жана кошулуулардын бошогонун жоктугун текшериниз.
			b) Эриме сактагычтар күйүп кеткен.	Кабелдерде жана кабелдердин кошулууларында бузулган жерлердин жоктугун текшерип жана эриме сактагычтарды которуу керек.
			c) Билдиргич бузук.	Билдиргичти алмаштыруу.
2. Соркысманын туруксуз өндүрүмдүүлүгү			a) Соркысмага кирүүдөгү басым өтө төмөн.	Соркысмага кирүүдөгү шарттарды текшерүү
			b) Соруучу өткөрмө түтүк жарым-жартылай баткакка толгон.	Бөгөттөрдү алып салып жана соруучу сызыкты жууңуз
			c) Соруучу линиядагы жылчык.	Соруучу линиянын керектүү оңдоосун жасоо керек.
			d) Соруучу линиядагы же соркысмадагы аба.	Соруучу өткөрмө түтүктөн же соркысмадан абаны чыгаруу. Соркысмага кирүүдөгү шарттарды текшерүү
3. Көрсөткүчтөрүн ченемдерин четке какса болот мүмкүн болот, бирок соркысма бир нече секундга гана иштейт.			a) Соркысмага кирүүдөгү басым өтө төмөн.	Соркысманын киришиндеги шарттарды текшериниз.
			b) Соруучу өткөрмө түтүк жарым-жартылай баткакка толгон.	Тыгынды алып салуу жана соруучу линияны жууп тазалоо.
			c) Оргутуу же соруучу келтетүтүктөрдөгү терс сарп капкак жабык абалда камалган.	Сарп капкакты чечүү жана жуу, оңдоо же алмаштыруу.
			d) Соруучу линиядагы жылчык.	Соруучу линиянын керектүү оңдоосун жасоо керек.
			e) Соруучу линиядагы же соркысмадагы аба.	Соруучу өткөрмө түтүктөн же соркысмадан абаны чыгаруу. Соркысмага кирүүдөгү шарттарды текшерүү

Бузулуу	Жарык көрсөткүчтөрү		Себеби	Бузулганды жоюу
	Кызыл	Жашыл		
4. Өчүргөндөн кийин соркысма тескери багытта айланат.			a) Соруучу линиядагы жылчык.	Соруучу линиянын керектүү оңдоосун жасоо керек.
			b) Оргутуучу же соруучу келтетүтүктөрдөгү терс сарп капкак бузук.	Сарп капкакты чечүү жана жуу, оңдоо же алмаштыруу.
			c) Соркысманын соруучу келтетүтүктөрдөгү терс сарп капкак ачык же бир аз ачык абалда камалган.	Сарп капкакты чечүү жана жуу, оңдоо же алмаштыруу.

Кескин баш тартууларга:

- туура эмес электрдик туташтыруу;
- жабдууну туура эмес сактоо;
- электрдик/гидравликалык/механикалык тутумдардын зыян болушу же бузуктугу;
- жабдуунун маанилүү бөлүктөрүнүн зыян болуусу же бузулуусу;
- пайдалануунун, тейлөөнүн, куроонун, контролдук кароолордун эрежелерин жана шарттарын бузуулар алып келиши мүмкүн.

Жаңылыштык аракеттерди болтурбоо үчүн, кызматкер ушул куроо жана пайдалануу боюнча колдонмо менен жакшылап таанышып чыгууга тийиш.

Кырсык, баш тартуу же инцидент пайда болгондо токтоосуздан жабдуунун ишин токтотуу жана «Грундфос» ЖСК кызматтык борборуна кайрылуу зарыл.

16. Буюмду топтомдоочулар*

Байланыш модулу

Байланыш модулу Grundfos GO Remote тиркемеси аркылуу CMBEге туташтыруу үчүн зарыл.

Өнүмдүн түрү	Сүрөттө
MI301	Apple iOS же Android базасындагы түзмөктөр үчүн Bluetooth модулу

CIM берилмелерин берүү модулдары

CIM модулдар CMBEни диспетчерлештирүү тутумуна белгилүү протокол боюнча интеграциялоого мүмкүндүк берет. CMBE төмөнкүлөр сыяктуу берилмедерди бере алат:

- иш шарттамы;
- басымдын белгиленген мааниси;
- кырсык сигналдары жана эскертүүлөр;
- керектелүүчү кубаттуулуктун мааниси.

Буйрутма үчүн жеткиликтүү CIM модулдардын тизмеги:

Модулу	Протоколдун тиби
CIM 100	LON
CIM 150	Profibus DP
CIM 200	Modbus RTU
CIM 250	GSM/GRPS
CIM 270	GRM
CIM 300	BACnet
CIM 500	PROFINET IO MODBUS TCP BACnet IP GRMIP

Басым релеси

Сүрөттө	Өнүмдүн түрү	Жөнгө салуу диапозону Күйг. – мин / Өчүр. - макс
Артылма контакты менен 1 уюлдуу басым релеси. G 3/8" бириктирүүсү	FF4-2 DAY	0,04 – 2 бар
	FF4-4 DAY	0,07 – 4 бар
	FF4-8 DAY	0,2 – 8 бар

* Көрсөтүлгөн буюмдар жабдуунун стандарттык топтомдоосуна/топтомуна киргизилген эмес, жардамчы түзмөк (аксессуарлар) болуп саналат жана өзүнчө буйрутма берилет. Негизги жоболор жана шарттар Келишимде чагылдырылган.

Ушул жардамчы түзмөктөр жабдуунун (топтомдун) топтомдоосунун милдеттүү элементтери болуп саналбайт.

Жардамчы түзмөктөрдүн жоктугу, алар арналган негизги жабдуулардын иштөө жөндөмдүүлүгүнө таасирин тийгизбейт.

17. Буюмду утилизациялоо

Өндүрүмдүн негизги жеткен чеги кийинкилер:

1. оңдоого же алмаштырууга каралбаган, бир же бир нече курамдык бөлүктөрдүн иштебей калышы;
2. пайдалануунун экономикалык максатсыздыгы оңдоого жана техникалык тейлөөгө чыгымдардын көбөйүшү.

Аталган буюм ошондой эле түйүндөр жана тетиктер экология тармагындагы жергиликтүү мыйзамдардын талабына ылайык чогултулуп жана утилизация болушу керек.

18. Өндүрүүчү. Иштөө мөөнөтү

Даярдоочу:

Grundfos Holding A/S,
Poul Due Jensens Vej 7, DK-8850 Bjerringbro,
Дания*

* өндүрүүчү өлкөнүн так аталышы жабдуунун фирмалык тактасында көрсөтүлгөн.

Өндүрүүчү тарабынан ыйгарым укукталган адам**:

«Грундфос Истра» ЖЧК
143581, Москва облусу,
Истринский р-ону, Лешково к., 188-үй,
телефону: +7 495 737-91-01,
электрондук почтанын дареги:
grundfos.istra@grundfos.com.

** ыйгарым укукталган адам тарабынан жарылуудан корголгон аткарууда жабдуу үчүн.

«Грундфос» ЖЧК
109544, Москва ш., Школьная көч., 39-41, 1-имар,
тел.: +7 495 564-88-00, +7 495 737-30-00,
электрондук почтанын дареги:
grundfos.moscow@grundfos.com.

Евразиялык экономикалык биримдиктин территориясындагы импортчулар:

«Грундфос Истра» ЖЧК
143581, Москва облусу,
Истринский р-ону, Лешково к., 188-үй,
телефону: +7 495 737-91-01,
электрондук почтанын дареги:
grundfos.istra@grundfos.com;
«Грундфос» ЖЧК
109544, Москва ш., Школьная көч., 39-41, 1-имар,
телефону: +7 495 564-88-00, +7 495 737-30-00,
электрондук почтанын дареги:
grundfos.moscow@grundfos.com;

«Грундфос Казахстан» ЖЧШ
Казакстан, 050010, Алматы ш.,
Кок-Тобе к-р-ну, Кыз-Жибек көч., 7,
телефону: +7 727 227-98-54,
электрондук почтанын дареги:
kazakhstan@grundfos.com.

Жабдууну сатуу эрежелери жана шарттары келишимдердин шарттары менен аныкталат. Жабдуунун иштөө мөөнөтү 10 жылды түзөт. Дайындалган кызмат кылуу мөөнөтү бүткөндөн кийин, жабдууну пайдаланууну ушул көрсөтүчтү узартуу мүмкүндүгү боюнча чечим кабыл алынгандан кийин улантууга болот. Жабдууну ушул документтин талаптарынан айырмаланган дайындалыш боюнча пайдаланууга жол берилбейт.

Жабдуунун кызмат кылуу мөөнөтүн узартуу боюнча иштер, адамдардын жашоосу жана ден-соолугу үчүн коопсуздуктун, айлана-чөйрөнү коргоонун талаптарын азайтастан мыйзамдардын талаптарына ылайык жүргүзүлүшү керек.

Техникалык өзгөрүүлөр болушу мүмкүн.

19. Таңгакты утилизациялоо боюнча маалымат

Grundfos компаниясы тарабынан колдонулуучу таңгактын каалагандай түрүн белгилөө боюнча жалпы маалымат



Таңгак тамак-аш азыктары менен байланышта болууга арналган эмес

Таңгактоочу материал	Таңгактын/жардамчы таңгактоочу каражаттарынын аталышы	Таңгактын/жардамчы таңгактоочу каражаттары жасалган материалдын тамгалык белгилениши
Кагаз жана картон (гофраланган картон, кагаз, башка картон)	Кутулар/үкөктөр, салынмалар, төшөмөлдөр, алдына койгучтар, торлор, фиксаторлор, каптоочу материал	 PAP
Жыгач жана жыгач материалдары (жыгач, тыгын)	Үкөктөр (тактайлуу, фанерадан, жыгач булалуу поитадан жасалгандар), алдына койгучтар, тордогучтар, алынып коюла турган капталдары, планкалар, фиксаторлор	 FOR
(төмөнкү тыгыздыктагы полиэтилен)	Каптамалар, мүшөктөр, жылтырактар, баштыктар, аба-көбүкчө жылтырак, фиксаторлор	 LDPE
Пластик (жогорку тыгыздыктагы полиэтилен)	Тыгыздоочу төшөмөлдөр (жылтырак материалдарынан жасалгандары), анын ичинде аба-көбүкчөлүү жылтырак, фиксаторлор, толтурулуучу материал	 HDPE
(полистирол)	Тыгыздоочу пенопласттан жасалган төшөмөлөр	 PS
Комбинацияланган таңгак (кагаз жана картон/пластик)	«Скин» тибиндеги таңгак	 C/PAP

Таңгактын жана/же жардамчы таңгактоочу каражаттардын өздөрүнүн белгиленишине көңүл бурууну суранабыз (аны оромолду / жардамчы оромолдоочу каражаттарды даярдоочу-аводдун өзүндө жазган кезде).

Зарыл болгон учурда, такоолдору сактоо жана экологиялык сарамжалдуулук максаттарында, Grundfos компаниясы таңгагы жана/же жардамчы таңгактоочу каражаттарды кайталап колдоно алат. Даярдоочунун чечими боюнча оромолу, жардамчы оромолдоочу каражаттары, жана алар андан жасалган материалдар өзгөртүлгөн болушу мүмкүн Актуалдуу маалыматты ушул Паспорт, орнотуу жана иштетүү боюнча колдонмонун 18. Даярдоочу. Иштөө мөөнөтү бөлүмүндө көрсөтүлгөн даяр продукцияны даярдоочудан тактап алуунуздарды өтүнөбүз Сурап-билүү учурунда продукттун номерин жана жабдууну даярдоочу-өлкөнү көрсөтүү зарыл.

Հայերեն (AM) Անձնագիր, Տեղադրման և շահագործման ձեռնարկ

ԲՈՎԱՆԴԱԿՈՒԹՅՈՒՆ

	Էջ
1. Անվտանգության տեխնիկայի վերաբերյալ հրահանգներ	46
1.1 Փաստաթղթի մասին ընդհանուր տեղեկություններ	46
1.2 Արտադրատեսակի վրա նիշերի և մակագրությունների նշանակությունը	46
1.3 Սպասարկող անձնակազմի որակավորում և ուսուցում	47
1.4 Անվտանգության տեխնիկայի վերաբերյալ ցուցումների չկատարման վտանգավոր հետևանքները	47
1.5 Աշխատանքի կատարում անվտանգության տեխնիկային հետևելով	47
1.6 Սպառողի կամ սպասարկող անձնակազմի համար անվտանգության տեխնիկայի ցուցումներ	47
1.7 Տեխնիկական սպասարկում, ստուգողական զննումներ և հավաքակցում կատարելիս անվտանգության տեխնիկայի վերաբերյալ հրահանգներ	47
1.8 Պահեստային հանգույցների և մասերի ինքնուրույն վերասարքավորում և պատրաստում	47
1.9 Շահագործման անթույլատրելի ռեժիմներ	47
2. Տեղափոխում և պահպանում	48
3. Փաստաթղթում նիշերի և մակագրությունների նշանակությունը	48
4. Արտադրատեսակի վերաբերյալ ընդհանուր տեղեկություններ	48
5. Փաթեթավորում և տեղափոխում	50
5.1 Փաթեթավորում	50
5.2 Տեղափոխում	50
6. Կիրառման ոլորտ	50
7. Գործելու սկզբունքը	50
8. Մեխանիկական մասի հավաքակցում	50
9. Էլեկտրական սարքավորումների միացումը	51
10. Շահագործման հանձնում	51
11. Շահագործում	52
11.1 Կառավարման պանել	52
11.2 Սահմանված ռեժիմի կարգավորումները	54
11.3 Ճնշման ռելեի կարգավորում	54
11.4 Շրջակա միջավայրի ջերմաստիճանը և բարձրությունը ծովի մակերևույթից	55
11.5 Grundfos GO Remote	55
12. Տեխնիկական սպասարկում	56
13. Շահագործումից հանում	56
14. Տեխնիկական տվյալներ	56
15. Անսարքությունների հայտնաբերում և վերացում	57
16. Լրակազմող արտադրատեսակներ	58
17. Արտադրատեսակի օգտահանում	59
18. Արտադրող: Ծառայության ժամկետ	59
19. Փաթեթայնություն օգտահանման վերաբերյալ տեղեկատվություն	60
Հավելված 1:	61
Հավելված 2:	62

Նախազգուշացում
Նախքան սարքավորման տեղադրման աշխատանքների անցնելը, անհրաժեշտ է ուշադրությամբ ուսումնասիրել տվյալ փաստաթուղթը և Համառոտ Ձեռնարկը (Quick Guide): Սարքավորման տեղադրումը և շահագործումը պետք է իրականացվեն տվյալ փաստաթղթի պահանջներին, ինչպես նաև տեղական նորմերին և կանոններին համապատասխան:



1. Անվտանգության տեխնիկայի վերաբերյալ հրահանգներ

Նախազգուշացում
Տվյալ սարքավորման շահագործումը պետք է կատարի դրա համար անհրաժեշտ գիտելիքներ և աշխատանքային փորձ ունեցող անձնակազմը:



Սահմանափակ ֆիզիկական, մտավոր ունակություններով, տեսողության և լսողության սահմանափակ հնարավորություններով անձանց պետք չէ թույլ տալ շահագործել տվյալ սարքավորումը:
Արգելվում է սարքավորման մոտ թողնել երեխաներին:

1.1 Փաստաթղթի մասին ընդհանուր տեղեկություններ

Անձնագիրը, Տեղադրման և շահագործման ձեռնարկը ներառում է հիմնական հրահանգներ, որոնց պետք է հետևել տեղադրման, շահագործման և տեխնիկական սպասարկման ընթացքում: Հետևաբար, տեղադրման և շահագործման հանձնելուց առաջ դրանք պետք է պարտադիր կերպով ուսումնասիրվեն համապատասխան սպասարկող անձնակազմի կամ սպառողի կողմից: Տվյալ փաստաթուղթը պետք է մշտապես գտնվի սարքավորման շահագործման վայրում:

Անհրաժեշտ է հետևել ոչ միայն Անվտանգության տեխնիկայի վերաբերյալ ցուցումներ *1-ին բաժնում* ներկայացված անվտանգության տեխնիկայի ընդհանուր կանոններին, այլ նաև մյուս բաժիններում բերված անվտանգության տեխնիկայի հատուկ հրահանգներին:

1.2 Արտադրատեսակի վրա նիշերի և մակագրությունների նշանակությունը

Անմիջապես սարքավորման վրա նշված հրահանգները, որիսակ՝

- պտտման ուղղությունը ցույց տվող սլաք,
- մղվող միջավայրի մատակարարման համար ճնշամղման կարճախողովակի նշանը,

պետք է պարտադիր կերպով կատարվեն և պահպանվեն այնպես, որ դրանք հնարավոր լինի կարողալ ցանկացած ժամանակ:

1.3 Սպասարկող անձնակազմի որակավորում և ուսուցում

Անձնակազմը, որն իրականացնում է սարքավորման շահագործումը, տեխնիկական սպասարկումը և ստուգողական գնումները, ինչպես նաև սարքավորման հավաքակցումը, պետք է ունենա կատարվող աշխատանքին համապատասխան որակավորում: Հարցերը, որոնց համար անձնակազմը պատասխանատվություն է կրում, և որոնք նա պետք է վերահսկի, ինչպես նաև դրա իրավասությունների շրջանակը պետք է հստակորեն որոշվեն սպառողի կողմից:

1.4 Անվտանգության տեխնիկայի վերաբերյալ ցուցումների չկատարման վտանգավոր հետևանքները

Անվտանգության տեխնիկայի վերաբերյալ հրահանգներին չհետևելը կարող է հանգեցնել ինչպես մարդու առողջության և կյանքի համար վտանգավոր հետևանքների, այնպես էլ վտանգ առաջացնել շրջակա միջավայրի և սարքավորման համար: Անվտանգության տեխնիկայի վերաբերյալ հրահանգներին չհետևելը կարող է նույնպես հանգեցնել վնասի փոխհատուցման վերաբերյալ բոլոր երաշխիքային պարտավորությունների չեղարկմանը:

Մասնավորապես, անվտանգության տեխնիկայի վերաբերյալ հրահանգներին չհետևելը կարող է առաջացնել, օրինակ՝

- սարքավորման կարևորագույն գործառնությունների խափանում,
- տեխնիկական սպասարկման և վերանորոգման համար սահմանված մեթոդների անարդյունավետություն,
- էլեկտրական կամ մեխանիկական ազդեցության հետևանքով առաջացած վտանգավոր իրավիճակ անձնակազմի առողջության և կյանքի համար:

1.5 Աշխատանքի կատարում անվտանգության տեխնիկային հետևելով

Աշխատանքներն իրականացնելիս պետք է կատարվեն անվտանգության տեխնիկայի վերաբերյալ սույն փաստաթղթում ներկայացված հրահանգները, անվտանգության տեխնիկայի վերաբերյալ համապատասխան ազգային կարգադրագրերը, ինչպես նաև սպառողի մոտ գործող աշխատանքների կատարման, սարքավորման շահագործման և անվտանգության տեխնիկայի վերաբերյալ ցանկացած ներքին կարգադրագրերը:

1.6 Սպառողի կամ սպասարկող անձնակազմի համար անվտանգության տեխնիկայի ցուցումներ

- Արգելվում է ապամոնտաժել շարժական հանգույցների և մասերի առկա պաշտպանիչ փակոցները սարքավորումը շահագործելու ընթացքում:
- Հարկավոր է բացառել վտանգի առաջացման հնարավորությունը կապված էլեկտրաէներգիայի հետ (մանրամասների համար տեսեք, օրինակ՝ ԷԿԿ և տեղական էներգամատակարարող ձեռնարկությունների կարգադրագրերը):

1.7 Տեխնիկական սպասարկում, ստուգողական գնումներ և հավաքակցում կատարելիս անվտանգության տեխնիկայի վերաբերյալ հրահանգներ

Սպառողը պետք է ապահովի տեխնիկական սպասարկման, ստուգողական գնումների և տեղադրման բոլոր աշխատանքների կատարումը որակավորված մասնագետների կողմից, որոնց թույլ է տրված կատարել նման աշխատանքներ, և որոնք բավարար չափով տեղեկացվել են այդ աշխատանքների մասին՝ տեղադրման և շահագործման ձեռնարկը մանրամասն ուսումնասիրելու ընթացքում:

Բոլոր աշխատանքները անպայման պետք է իրականացվեն սարքավորումը անջատված վիճակում: Անպայման պետք է պահպանվի գործողությունների հերթականությունը սարքավորման աշխատանքը կանգնեցնելիս, ինչպես նկարագրված է տեղադրման և շահագործման ձեռնարկում:

Աշխատանքների ավարտին անմիջապես պետք է նորից տեղադրվեն կամ միացվեն բոլոր ապամոնտաժված պաշտպանիչ և պահպանող սարքերը:

1.8 Պահեստային հանգույցների և մասերի ինքնուրույն վերասարքավորում և պատրաստում

Սարքավորումների վերասարքավորումը և փոփոխումը թույլ է տրվում կատարել միայն արտադրողի հետ համաձայնեցնելու դեպքում: Ֆիրմային պահեստային հանգույցները և մասերը, ինչպես նաև օգտագործման համար ընկերության կողմից թույլատրված լրակազմի բաղադրիչները, նախատեսված են շահագործման հուսալիությունը ապահովելու համար:

Այլ արտադրողների կողմից պատրաստված հանգույցներ և դետալներ կիրառումը կարող է հանգեցնել նրան, որ պոմպի արտադրողը կիրառվի այդ կիրառման պատճառով առաջացած հետևանքների համար պատասխանատվություն կրելուց:

1.9 Շահագործման անթույլատրելի ռեժիմներ

Մատակարարվող սարքավորման շահագործական հուսալիությունը երաշխավորվում է միայն այն

դեպքում, եթե այն կիրառվում է գործառնությանի նշանակությանը համապատասխան՝ *6-րդ բաժնի համաձայն: Կիրառման ոլորտը:* Բոլոր դեպքերում սահմանային թույլատրելի արժեքները, որոնք նշված են տեխնիկական տվյալներում պետք է անսպասման հաշվի առնվեն:

2. Տեղափոխում և պահպանում

Սարքավորման տեղափոխումը հարկավոր է իրականացնել ծածկված վազոններում, փակ ավտոմեքենաներում՝ օդային, գետային կամ ծովային փոխադրամիջոցներով:

Սարքավորման փոխադրման պայմանները՝ մեխանիկական գործոնների ազդեցության մասով, պետք է համապատասխանեն ԳՕՍՏ 23216-ի «С» խմբին:

Փոխադրման ժամանակ փաթեթավորված սարքավորումը պետք է հուսալիորեն ամրացված լինի փոխադրամիջոցների վրա՝ ինքնաբերաբար տեղաշարժերը կանխելու նպատակով: Պահպանման պայմանները պետք է համապատասխանեն ԳՕՍՏ 15150-ի «С» խմբին: Պահպանման նշանակված առավելագույն ժամկետը կազմում է 2 տարի: Պահպանման ժամկետի ողջ ընթացքում կոնսերվացում չի պահանջվում:

Պահպանման և տեղափոխման (դատարկ վիճակում) ջերմաստիճանը՝ մին. -30 °С, մաքս. +60 °С:

3. Փաստաթղթում նիշերի և մակագրությունների նշանակությունը



*Նախագգուշացում
Տվյալ հրահանգներին չհետևելը կարող է հանգեցնել մարդկանց առողջության համար վտանգավոր հետևանքների:*



*Նախագգուշացում
Շփումը սարքավորման տաք մակերեսների հետ կարող է հանգեցնել այրվածքների և ծանր մարմնական վնասվածքների:*

ուշադրություն

Անվտանգության տեխնիկայի վերաբերյալ հրահանգներ, որոնց չկատարումը կարող է առաջացնել սարքավորման աշխատանքի խափանում, ինչպես նաև դրա վնասում:

հրահանգ

Խորհուրդներ կամ հրահանգներ, որոնք հեշտացնում են աշխատանքը և ապահովում են սարքավորման անվտանգ շահագործումը:

4. Արտադրատեսակի վերաբերյալ ընդհանուր տեղեկություններ

Տվյալ փաստաթուղթը տարածվում է CMBE պոմպային կայանքների վրա:

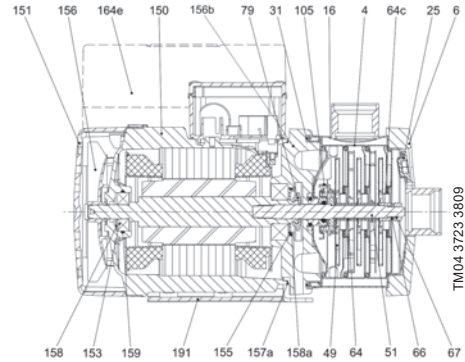
CMBE - ներկառուցված հաճախության կերպափոխիչով պոմպային կայանք է, որի

շնորհիվ ապահովվում է հաստատուն ճնշման ապահովումը:

Կառուցվածք

CMBE կայանքները պատրաստված են CME ոչ ինքնաներմող հորիզոնական բազմաստիճան կենտրոնախույս պոմպերի հիման վրա:

CME պոմպը կազմված է գլխամասից և հիմքից: Միջանկյալ խցիկները և գլխային պայտյանը ձգող հեղուկներով միացված են իրար, ինչպես նաև պոմպի գլխամասին և հիմքին: CME պոմպի կտրվածքը տե՛ս նկար. 1:



Նկար 1 CME պոմպի կտրվածքը

Էլեկտրաշարժիչի դետալները

156b	Շարժիչի կցաշուրթը	Թուջ
150	Ստատորի կորպուսը	Սիլումին (Alu)
151	Օդափոխիչի կափարիչը	Կոմպոզիտ PBT/PC
153	Գնդառանցքակալ	
156	Օդափոխիչ	Կոմպոզիտ PA 66 30 % GF
158	Չսպանակավոր օղակ	Պողպատ
164e	Սեղմանկների տուփ, MGE	Կոմպոզիտ PC/ASA կամ սիլումին (Alu) Պողպատ՝ գավանապատվածքով
191	Հենասալ	60-ից մինչև 120 մկմ, NCS 7005 փոշեպատված պողպատ
79	Ջրամեծ սկավառակ	Չուլածո կղապարված սիլիկոն (LSR)
155	Առանցքակալի կափարիչ	Պոլիմեր (PPS)

Պոմպի դետալներ


105	Լիտեռի ճակատային խցվածք, պողպատե դետալներ	Չժանգոտվող պողպատ
105	Լիտեռի ճակատային խցվածք, աշխատող մակերեսներ	Al ₂ O ₃ /գրաֆիտ կամ կայծքարի կարբիդ

51	Պոմպի լիտեռ	Չժանգոտվող պողպատ
31	158a Օղակավոր կցիչներ 159	EPDM, FKM կամ FFKM
157a	Միջադիր	Թուղթ
4	Խցիկ	Չժանգոտվող պողպատ
25	Խլացուցիչ	Չժանգոտվող պողպատ
49	Գործող անիվ	Չժանգոտվող պողպատ
64	Ականոց	Չժանգոտվող պողպատ
64c	Սերվիչ ականոց	Չժանգոտվող պողպատ
6	Կցաշուրթ	Թուջ
16	Պատյան	Չժանգոտվող պողպատ
67	Մանեկ	Չժանգոտվող պողպատ A4
66	Տափօղակ (NORD-LOCK®)	Պողպատ

Ներկառուցված հաճախության կերպափոխիչով CME պոմպից բացի, կայանքը ներառում է 5-աստիճան խողովակապատուկ՝ ներկառուցված հակադարձ կապույրով, թաղանթային բակ, մանոմետր, ճնշման ռելե և ճնշման ռելե՝ մուտքի վրա (ընտրանք):

Ֆիրմային վահանակ

Type	1	Qnom	14	m ³ /h	
Model	2	Tamb,max	15	°C	
U	3 x 4	Tliq,max	16	°C	
11/1	5	A	f	6	Hz
Pmax	7	MPa/Bar	IP	8	
Hmax	10	m	P1	9	W
Hmin	11	m	Hnom	12	m
			13		



Դիրք Անվանումը

- Կայանքի տիպային նշանակում
- կայանքի մոդելի նշանը (վերջին 4 թիվը՝ կայանքի արտադրման տարին և շաբաթը)
- Ֆազերի քանակը
- լարումը, Վ
- Առավելագույն հոսանք, Ա
- Էլեկտրաստուցման հաճախականություն, Հց
- Աշխատանքային ճնշումը, ՄՊա/բար
- պաշտպանության աստիճան
- պոմպի հզորություն, Վտ
- Առավելագույն ճնշամիում, մ
- Նվազագույն ճնշամիում, մ
- Անվանական ճնշամիում, մ
- արտադրման երկիր

Դիրք Անվանումը

- Անվանական մատուցում, մ³/ժ
- շրջակա միջավայրի առավելագույն թույլատրելի ջերմաստիճանը
- Վերամվող հեղուկի առավելագույն թույլատրելի ջերմաստիճանը °C
- ՕԳԳ
- շուկայում շրջանառության նշաններ

Նկար 2 CMBE կայանքների ֆիրմային վահանակ

Տիպային նշան

Օրինակ	CMBE	1	-44	I	-U	-C	-C	-G	-A
Տեսակային շարք									
Անվանական մատուցում 50 Հց-ի, [մ ³ /ժ] ժամանակ									
Առավելագույն ճնշում [մ]									

Վերամվող հեղուկի հետ շփվող դետալների նյութերը

- I: Պատյան -
 Չժանգոտվող պողպատ EN 1.4301/AISI 304
 Պոմպի լիտեռ -
 Չժանգոտվող պողպատ EN 1.4301/AISI 304
 Գործող անիվներ/խցիկներ -
 Չժանգոտվող պողպատ EN 1.4301/AISI 304
 Չնշման տվիչ - PP 30GF
 Թաղանթային բակ - EPDM/steel/PP/Butil
 5-աստիճան խողովակապատուկ -
 Չժանգոտվող պողպատ EN 1.4301/AISI 304

Հոսանքի լարում
 U՝ 1 x 220-240 Վ, 50/60 Հց

- Էլեկտրաշարժիչը
 C՝ Ներկառուցված հաճախության կերպափոխիչով (IP55) բարձր արդյունավետությամբ Էլեկտրաշարժիչ

Մալուխի երկարությունը և երկժանու տեսակը
 C՝ Մալուխ 1,5 մ Schuko երկժանիով

- Պոմպի կառավարման արքը
 D՝ Ներկառուցված հաճախության կերպափոխիչ
 G՝ Ներկառուցված հաճախության կերպափոխիչ մուտքի վրա ճնշման ռելեով

խողովակային միացում

- A՝ Rp 1"
 B՝ Rp 1 1/4"
 C՝ RP 1 1/2"

Մատակարարվող լրակազմում բացակայում են կարգավորումների, տեխնիկական սպասարկման և ըստ նշանակության օգտագործման համար հարմարանքները և գործիքները: Օգտագործեք ստանդարտ գործիքները, հաշվի առնելով անվտանգության տեխնիկայի վերաբերյալ արտադրողի պահանջները:

5. Փաթեթավորում և տեղափոխում

5.1 Փաթեթավորում

Սարքավորումը ստանալիս ստուգեք փաթեթավորումը և ինքը սարքավորումը վնասվածքների հայտնաբերման նպատակով, որոնք կարող էին առաջանալ փոխադրման ընթացքում: Փաթեթավորումը օգտահանելուց առաջ մակրամասն ստուգեք՝ նրանում կարող են մնացած լինել փաստաթղթեր և մանր դետալներ: Եթե ստացված սարքավորումը չի համապատասխանում ձեր պատվիրածին, ապա դիմեք սարքավորման մատակարարին: Եթե սարքավորումը վնասվել է փոխադրման ժամանակ, անմիջապես կապվեք փոխադրող կազմակերպության հետ և տեղեկացրեք սարքավորման մատակարարողին այդ մասին: Մատակարարը իրավունք է վերապահում մանրամասն ստուգելու հնարավոր վնասվածքը: Փաթեթավորման օգտահանման վերաբերյալ տեղեկատվությունը տե՛ս 19-րդ բաժնում: Փաթեթավորման օգտահանման վերաբերյալ տեղեկատվություն:

5.2 Տեղափոխում

Նախազգուշացում
Հարկավոր է հետևել տեղական նորմերի և կանոնների սահմանափակումներին՝ ձեռքով իրականացվող բարձրացման և բռնման ու բռնաբախման աշխատանքների նկատմամբ:

Արգելվում է բարձրացնել սարքավորումը բռնելով սնուցող մալուխից:



ուշադրություն

6. Կիրառման ոլորտ

Կայանքի կազմում ընդգրկված CME պոմպերը ոչ ինքնատեղում հորիզոնական բազմաստիճան կենտրոնախույս պոմպեր են՝ նախատեսված մաքուր, սակավամածուցիկ և պայթյունասանվտանգ հեղուկներ վերամղելու համար, որոնք չեն պարունակում պոմպի վրա մեխանիկական կամ քիմիական ազդեցություն գործելու ունակ պինդ միացություններ կամ հյուսվածքներ:

CMBE կայանքը հիմնականում կիրառվում է տնտեսական կենցաղային ջրամատակարարման ոլորտում և փոքր առևտրային շենքերի ջրամատակարարման կամ ճնշման բարձրացման համակարգերում օգտագործման համար:

Նշանակություն	CME 1	CME 3	CME 5	CME 10
Անհատական տներ	•	•	•	•
Տներ երև. ընտանիքի համար	•	•	•	•
Քոթեջներ	•	•	•	•
Գյուղատնտեսություն	•	•	•	•
Ջրման համակարգեր	•	•	•	•

- Խորհուրդ է տրվում
- Հարմար է

7. Գործելու սկզբունքը

Կայանքի մեջ ներառված CME պոմպերի աշխատանքի սկզբունքը հիմնված է մուտքային խողովակառստից դեպի ելքայինը շարժվող հեղուկի ճնշման բարձրացման վրա: Էլեկտրամագնիսական էներգիայի փոխանցումը շարժիչի ստատորի փաթեթային երկրից դեպի ռոտորը պատեցնում է գործող անիվի, որը միացված է ռոտորին լիտեռի միջոցով: Հեղուկը հոսում է պոմպի մուտքային խողովակաճյուղից դեպի գործող անիվի կենտրոնական մասը ու այնուհետև դրա թիակների երկայնքով: Կենտրոնախույս ուժերի ազդեցության շնորհիվ հեղուկի արագությունն ավելանում է, համապատասխանաբար ավելանում է կինետիկական էներգիան, որն էլ փոխակերպվում է ելքային կարճախողովակում առկա ճնշման: Պոմպի հենամարմինը կառուցված է այնպես, որ հեղուկը գործող անիվից կուտակվում է պոմպի ելքային կարճախողովակի ուղղությամբ:

Ներկառուցված հաճախության կերպափոխիչի և ճնշման տվիչի շնորհիվ, CMBE-ն պահպանում է ջրի հաստատուն ճնշումը փոփոխական ծախսի ժամանակ:

Եթե փաստացի ճնշումը համակարգում տարբերվի նշանակվածից, տվիչը կհաղորդի ազդանշան կառավարման բլոկին, որպեսզի հաճախական կերպափոխիչը հարմարեցնի լիտեռի պտտման արագությունը աշխատանքի պահանջվող պայմաններին:

Ճնշման ռեժիմ մուտքի վրա (ընտրանք) անջատում է պոմպը մուտքի վրա չափազանց ցածր ճնշման դեպքում:

8. Մեխանիկական մասի հավաքակցում

Սարքավորման հավաքակցման վերաբերյալ լրացուցիչ տեղեկատվությունը ներկայացված է Համառոտ ձեռնարկում (Quick Guide):

Նախազգուշացում
CMBE պոմպային կայանքի հետ ցանկացած աշխատանքներից առաջ համոզվեք, որ Էլեկտրասնուցումն անջատված է, և նրա հանկարծակի միացում չի լինի:



Որպես օրենք, ջրի վերամղման համար CMBE կայանքը տեղադրվում է գետնի մակարդակից բարձր:

Կայանքը պետք է տեղադրել ջրառի կետին հնարավորինս մոտ, որպեսզի ներմղման խողովակը մինիմալ երկարություն ունենա:

Յուրաքանչյուր պոմպի ներմղման գծի վրա փակիչ արմատորը հարկավոր է տեղադրել լցման տակ տեղադրված կամ ընդհանուր ներմղման հավաքիչին միացած պոմպերի մոտ: Բաց աղբյուրներից (ջրավազաններ, լցարաններ և այլն) հեղուկը վերցնելիս, անհրաժեշտ է տեղադրել հակադարձ կապույր պոմպից առաջ՝ համաձայն Սանիտարական կանոնների 31.13330.2012 պ.10.9.

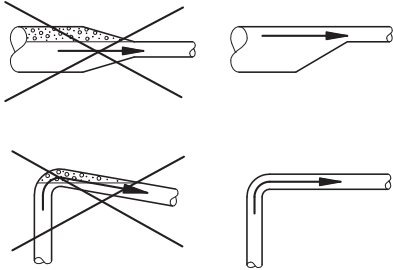
Եթե որպես ներմղման կարծախողովակ օգտագործվում է ճկախողովակ, այն պետք է լինի չճզմվող՝ ներմղման ճկախողովակում ճնշումը մթնոլորտայինից ցածր իջնելու դեպքում սեղմվումը (փակվելը) կանխարգելելու համար: Պոմպի մեջ կոշտ մասնիկների ընկնելը կանխարգելելու համար ներմղման կարծախողովակի վրա պետք է տեղադրվի ֆիլտր:

Խորհուրդ է տրվում տեղադրել սողնակների պոմպի յուրաքանչյուր կողմից: Դա թույլ կտա խուսափել հնարավոր վերանորոգման աշխատանքների ժամանակ ամբողջ համակարգից ջուրը դատարկելու անհրաժեշտությունից:

Կայանքը պետք է հուսալիորեն ամրացվի շահագործման տեղում, որպեսզի ապահովվի նրա շահագործումը առանց շուռ գալու, վայր ընկնելու կամ անսպասելի տեղաշարժ լինելու վտանգի: Ներմղման կարծախողովակը պետք է տեղադրվի հորիզոնական դիրքում:

CMBE կայանքը հարկավոր է տեղադրել այնպես, որպեսզի ապահովվի զգալի մուտքը գնման, տեխնիկական սպասարկման և վերանորոգման անցկացման ժամանակ: Կայանքը պետք է տեղադրվի լավ օդափոխվող սեկցիոնում:

Ներմղման կարծախողովակը պետք է տեղադրվի այնպես, որպեսզի բացառել գերծառվածությունը, օդային գրպանների և ջրի մատուցմանը խոչընդոտող այլ գործոնների գոյացումը (տե՛ս նկար 3):



Նկար 3 Ներմղման կարծախողովակի տեղադրումը

CMBE կայանքն ավտոմատ միանում/անջատվում է միայն բնութագրերի սահմաններում աշխատելու դեպքում: CMBE կայանքների համար, որոնց լրակազմում մուտքի վրայի՝ ճնշման ռելե ներառված չէ՝

Մուտքի վրա ճնշումը կտրուկ ստատակվելու մեծ հնարավորությունը դեպքում, խորհուրդ է տրվում տեղադրել ճնշման ռելե՝ CMBE կայանքի ավտոմատ միացման/անջատման հնարավորության համար: Տվյալ դեպքում օգտագործեք FF4-2 DAY, FF4-4 DAY, FF4-8 DAY ճնշման ռելե:

Գրահաձգ

TM04_0438_0608

9. Էլեկտրական սարքավորումների միացումը

Էլեկտրական սարքավորումների միացման վերաբերյալ լրացուցիչ տեղեկատվությունը ներկայացված է Համառոտ ձեռնարկում (Quick Guide):

Նախազգուշացում
Էլեկտրական սարքավորման միացումը պետք է իրականացվի տեղական նորմերի և կանոնների համաձայն: Մուտքման մատուցումը թույլատրվում է 15 րոպեում 1 անգամից ոչ հաճախ:



Աշխատանքային լարումը և հաճախականությունը կշված են ֆիրմային վահանակի վրա (տես Արտադրատեսակի մասին ընդհանուր տեղեկություններ 4-րդ բաժինը): Համոզվեք, որ էլեկտրաշարժիչի բնութագրերը համապատասխանում են տեղադրման վայրում օգտագործվող էլեկտրամատուցման աղբյուրի պարամետրերին:

Նախազգուշացում
CMBE պոմպային կայանքի հետ ցանկացած աշխատանքներից առաջ համոզվեք, որ էլեկտրամուցումն անջատված է, և նրա հանկարծակի միացում չի լինի:

Բոլոր բևեռների անջատման ժամանակ անջատիչի հպակների միջև օդային բացակը պետք է լինի առնվազն 3 մմ (յուրաքանչյուր բևեռի համար): Նախազգուշության համար պոմպը պետք է միացվի հողանցված վարդակին: Ստացրոնար կայանքը խորհուրդ է տրվում համալրել դեպի հողը հոսակորստի (ՀՀԿ) դեմ պաշտպանությամբ՝ 30 մմ-ից փոքր անջատման հոսանքով:



CMBE կայանքների միաֆազ էլեկտրաշարժիչներն և նրան գերաքանալուց ներկառուցված պաշտպանություն և լրացուցիչ արտաքին պաշտպանություն չեն պահանջում:

10. Շահագործման հանձնում

Շահագործման հանձնելու վերաբերյալ լրացուցիչ տեղեկատվությունը ներկայացված է Համառոտ ձեռնարկում (Quick Guide):

Բոլոր արտադրատեսակներն անցնում են ընդունման-հանձնման փորձարկումներ արտադրող գործարանում: Տեղադրման վայրում լրացուցիչ փորձարկումներ անցկացնելու անհրաժեշտություն չկա:

Նախազգուշացում
Պոմպը պետք է չէ գործարկել մինչև դրա ջրով լցավորումը (մինչև լցվելը):



Աշխատանքային հեղուկով լցնելը

1. Պոմպի ճնշումը մակմում կողմում փակելը:
2. Մինչև պոմպը միացնելը, լրիվ բացեք ներմղման կողմի սողնակը:

3. Պոտտելով հանք լցման անցքի խցանը:
 4. Պոմպը և ներմղման խողովակաշարն ամբողջությամբ լցրեք աշխատանքային հեղուկով, մինչև հեղուկը սկսի հաստատուն հոսքով դուրս գալ լցման անցքից:
 5. Տեղադրեք և ձգեք լցման անցքի խցանը:
 6. Գործարկեք պոմպը և աշխատող վիճակում դանդաղ բացեք լցման կողմի սողնակը:
- Պա կապահովի օդի հեռացումը և գործարկման ժամանակ ճնշման ավելացումը:
- Կայանքն աշխատանքային հեղուկով լցվորումից հետո անհրաժեշտ է ցանցային անջատիչը փոխադրել «Միացած է» դիրք և սեղմել պոմպի միացման կոճակը (⊕):

11. Ճահագործում

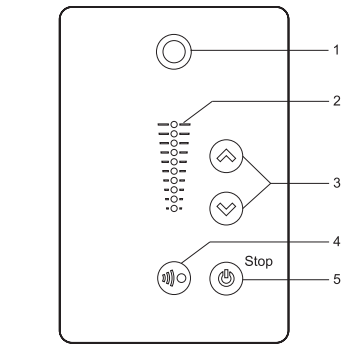
Արտադրատեսակի շահագործման վերաբերյալ լրացուցիչ հրահանգները բերված են Համառոտ ձեռնարկում (Quick Guide):

Ճահագործման պայմանները բերված են 14. Տեխնիկական տվյալներ բաժնում:

Սարքավորումը դիմացկուն է էլեկտրամագնիսական խանգարումների նկատմամբ, որոնք համապատասխանում են նշանակման պայմաններին ըստ 6. Կիրառման ոլորտը բաժնի և նախատեսված են ցածր էներգասպառմամբ գոտիներում, առևտրային և արդյունաբերական գոտիներում օգտագործման համար, այնպիսի պայմաններում, որտեղ էլեկտրամագնիսական դաշտի լարման/ էլեկտրամագնիսական ճառագայթման մակարդակը չի գերազանցում թույլատրված սահմանային մակարդակը:

11.1 Կառավարման պանել

Նախազգուշացում
Սարքը կարող է տաք լինել, ուստի, այրվածքներից խուսափելու համար խորհուրդ է տրվում սեղմել միայն դիմային պանելի կոճակները:










Նկար 4 Կառավարման պանել

Դիրք	Նշան	Նկարագրություն
1		Grundfos Eye համակարգի աշխատանքի ցուցիչ:
2	—	ճնշման սահմանված արժեքի ցուցանշման լուսային դաշտերը:
3		Կոճակներ՝ ճնշման սահմանված արժեքի նշանակման համար:
4		Ուղիղակապի միացումը Grundfos GO Remote հավելվածի միջոցով: Սարքը միացնելու/անջատելու կոճակը: Ստորոտ. կոճակի սեղմումը կգործարկի կայանքը միայն լրացուցիչ արգելող պայմանների (ավելի բարձր առաջնայնության գործառնությունների) բացակայության դեպքում, օրինակ՝ կայանքի մուտքի վրայի ճնշման ռելեի առկայության:
5		Ստուգ. միացված պոմպի պարագայում կոճակի սեղմումը միշտ անջատում է պոմպը: Պոմպն այդ կոճակով անջատելու ժամանակ լուսավորվում է «Stop» գրառումը:

TM05 4848 3512

Աղյուսակ 1: Grundfos eye լուսային ցուցիչների վերծանումը

Լուսային ցուցիչ		Նկարագրություն
	<p>Լույսը չի վառվում:</p>	<p>Սնուցումն անջատված է: Շարժիչը անջատված է:</p>
	<p>Երկու հանդիպակաց կանաչ ցուցիչներն անշարժ են վառվում:</p>	<p>Սնուցումը միացված է: Շարժիչը անջատված է:</p>
	<p>Երկու հանդիպակաց կանաչ ցուցիչները պտտվում են:</p>	<p>Սնուցումը միացված է: Շարժիչն աշխատում է: Ցուցիչները պտտվում են շարժիչի լիսեռի պտտման ուղղությամբ, եթե նրանց նայենք հաղորդակին հանդիպակաց կողմից:</p>
	<p>Մեկ դեղին ցուցիչն պտտվում է:</p>	<p>Նախազգուշացում. Շարժիչն աշխատում է: Ցուցիչը պտտվում է շարժիչի լիսեռի պտտման ուղղությամբ, եթե նրան նայենք հաղորդակին հանդիպակաց կողմից:</p>
	<p>Մեկ դեղին ցուցիչն անշարժ է վառվում:</p>	<p>Նախազգուշացում. Շարժիչը կանգնեցված է:</p>
	<p>Երկու հանդիպակաց կարմիր ցուցիչները միաժամանակ թարթում են:</p>	<p>Վթարային ազդասարք: Շարժիչը կանգնեցված է:</p>
	<p>Կենտրոնի կանաչ ցուցիչը թարթում է: ▢▢▢▢▢▢▢▢ →</p>	<p>Grundfos GO Remote բջջային հավելվածի աշխատանքը: Շարժիչը պատրաստ է միացման:</p>
	<p>Կանաչ ցուցիչ կենտրոնում թարթում է 4 անգամ: ▢▢▢▢ →</p>	<p>Grundfos Eye թարթում է 4 անգամ, երբ օգտատերը, միացնելով Grundfos GO Remote բջջային հավելվածը, դրա մեջ սեղմում է Grundfos Eye նշանը:</p>
	<p>Կենտրոնի կանաչ ցուցիչը մի քանի վայրկյանի ընթացքում արագ թարթում է:</p>	<p>Շարժիչը դեկավարվում է Grundfos Go Remote հավելվածի միջոցով կամ նրա հետ տվյալներ է փոխանակում:</p>
	<p>Կենտրոնի կանաչ ցուցիչը անշարժ է վառվում: ▢▢▢▢▢▢ →</p>	<p>Շարժիչը միացված է Grundfos Go Remote բջջային հավելվածին:</p>

11.2 Սահմանված ռեժիմի կարգավորումները

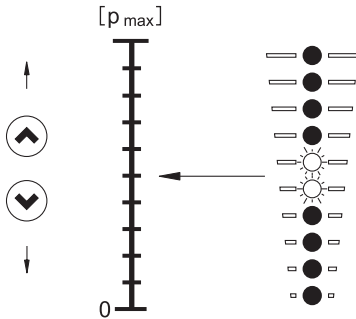
Համակարգը, որի մեջ աշխատելու է CMBE պոմպային կայանքը, պետք է լինի նախատեսված պոմպի առավելագույն ճնշման համար:

ուշադրություն

**Չգուշացե՛ք
Լռելյալ կատարված
կարգավորումների օգտագործման
ժամանակ պոմպը կաշխատի
անընդմեջ, մինչև առավելագույն
ճնշման հասնելը:**

Կարգավորեք պահպանվող ճնշման արժեքը սեղմելով (⊕) կամ (⊖) կոճակները (տե՛ս նկար 4, կետ 3): Կառավարման պանելի լուսային դաշտերը (տե՛ս նկար 4, դիրք 2) ցույց են տալիս, թե որ արժեքն է նշանակված:

p_{max} = առավելագույն ճնշում (տե՛ս բաժին 4. Արտադրատեսակի մասին ընդհանուր տեղեկություններ):



Նկար 5 Ճնշման սահմանված արժեքը

⊖ Կոճակը երկար ժամանակ սեղմելուց պոմպը կանջատվի:

Կոճակը երկար ժամանակ սեղմելուց ⊕ սահմանված արժեքը կհասնի առավելագույնի:

11.2.1 Պոմպի գործարկում/շարժականգ

Միացրեք պոմպը՝ սեղմելով (⊕), կամ երկար սեղմեք (⊕), մինչև ղեկավարման վահանակի ցուցիչները ցույց տան անհրաժեշտ սահմանված ճնշումը:

Պոմպի շարժականգը կատարվում է սեղմելով (⊕): Այդ կոճակով պոմպը անջատելիս լուսավորվում է «Stop» գրառումը: Պոմպը կարելի է կանգնեցնել նաև երկար սեղմելով (⊖) այնքան ժամանակ, մինչև հանգեն սահմանված ճնշման լուսային ցուցիչները:

⊕ կոճակով պոմպը անջատելիս, պոմպի միացումը իրականացվում է կոճակի կրկնակի սեղմումով (⊕): Իսկ եթե պոմպը կանգնեցվել է (⊖) կոճակով, ապա պոմպի միացումը հնարավոր է միայն ⊕ կոճակը սեղմելով:

11.2.2 Ցուցանշման սխալների հետքերում

Ցուցանշման սխալները կարելի է չեղարկել հետևյալ եղանակներից մեկով՝

- Արագ սեղմել (⊕) կամ (⊖)՝ կառավարման պանելի, ընդ որում՝ պոմպի կարգավորումները չեն փոփոխվի: Սխալների չեղարկումն անհնար է, եթե (⊕) և (⊖) կոճակներն արգելափակված են:
- Անջատել սարքը էլեկտրասնուցումից մինչև լուսային ցուցիչների հանգելը:
- Grundfos GO Remote-ի օգնությամբ:

Grundfos GO Remote բջջային հավելվածը անվճար հասանելի է Google Play-ում և App Store-ում:

11.3 Ճնշման ռելեի կարգավորում

CMBE 10-27 կայանքը համալրված է ներմղման կողմից ճնշման ռելեով, որը նախատեսված է «չոր» ընթացքից պաշտպանության համար: Ճնշման ռելեն տեղադրվում է ներմղման խողովակաշարի վրա:

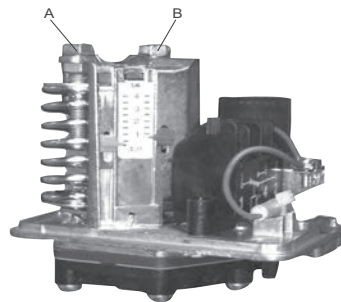
Եթե ներմղման ճնշումը ցածր է անջատման ամենացածր կետից, համակարգը չի գործարկվի: Եթե ճնշման ռելեն կանգնեցրել է համակարգն աշխատանքի ժամանակ ներմղման չափազանց ցածր ճնշման պատճառով, այդ ճնշումը պետք է բարձրացվի մինչև փոխարկման վերին կետը գերազանցող արժեքը՝ մինչև պոմպի կրկին գործարկվելը:

Գրահանգ

Անհրաժեշտության դեպքում նշանակեք փոխարկման ներքևի շեմը, պտտելով պտուտակ A-ն և պտտելով B պտուտակը, կարգավորեք փոխարկման վերևի շեմն այնպես, որպեսզի դրա արժեքը լինի փոխարկման ներքևի շեմի արժեքից բարձր: Տես նկ. 6:

Փոխարկման ներքև կետը չպետք է լինի ներմղման նվազագույն ճնշումից ցածր:

Գրահանգ



Նկար 6 Փոխարկման կետերի կարգավորումը

TM05 7678 1413

11.4 Շրջակա միջավայրի ջերմաստիճանը և բարձրությունը ծովի մակերևույթից

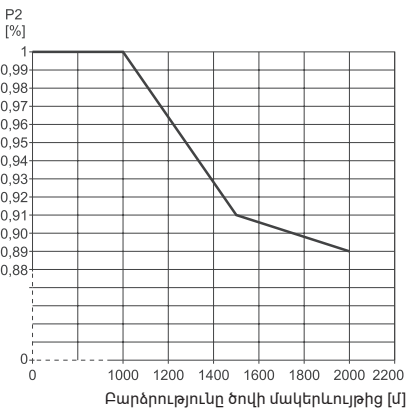
Շարժիչը կարող է աշխատել անվանական ելքային հզորությամբ (P2) շրջակա միջավայրի ջերմաստիճանի մինչև 50 °C-ի ժամանակ: Սակայն ավելի բարձր ջերմաստիճանի տակ աշխատանքը կհանգեցնի սպասվող ծառայության ժամկետի կրճատմանը: Եթե աշխատանքը նախատեսվում է շրջակա միջավայրի 50 °C-ից մինչև 60 °C ջերմաստիճանի դեպքում, ապա պետք է ընտրվի ավելի մեծ տիպային չափսերի սարք:

Կայանքը չի կարող մոնտավել ծովի մակերևույթից 2000 մետրից ավելի բարձրության վրա, ընդ որում.

- **Ծովի մակերևույթից մինչև 1000 մետր բարձրության վրա մոնտաված կայանքը կարող է աշխատել 100 % ծանրաբեռնվածությամբ:**

- **Ծովի մակերևույթից 1000 մետրից ավելի բարձրության վրա մոնտաված կայանքը չի կարելի օգտագործել լրիվ ծանրաբեռնվածությամբ, քանի որ օդի նոսրության պատճառով վատանում է նրա հովացնող կարողությունը (տե՛ս նկար 7): Ծովի մակերևույթի նկատմամբ բարձրությունից կախված P2 արժեքները բերված են նկար 7-ում:**

ուշադրություն



Նկար 7 P2-ի կախումը ծովի մակերևույթի նկատմամբ բարձրությունից

11.5 Grundfos GO Remote

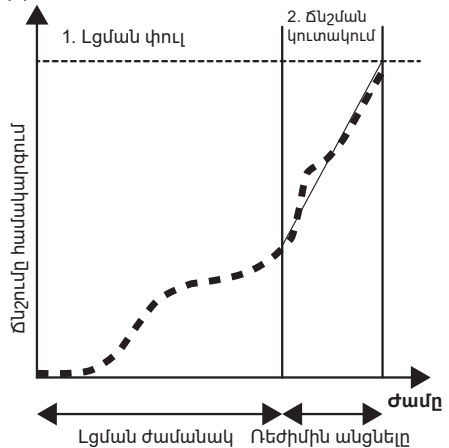
Grundfos GO Remote՝ բջջային հավելված է, որը թույլ է տալիս վերահսկել և ղեկավարել CMBE-ի աշխատանքը սմարթֆոնի կամ պլանշետի օգնությամբ: CMBE-ի և բջջային հավելվածի միջև կապի հաստատման համար անհրաժեշտ է M1301 կապի մոդուլը:

Grundfos GO Remote հավելվածը հասանելի է դարձնում CMBE ընդլայնված կարգավորումները և լրացուցիչ գործառնությունները:

11.5.1 Խողովակների սահուն լցման գործառնություն

Գործառնությունը կապտուկանի չոր համակարգը ջրի հարվածից և կնվազեցնի խողովակների վնասման ռիսկը: Բացի այդ, գործառնությունը թույլ կտա հայտնաբերել խողովակաշարում հոսակուրուստը: Մուտքը դեպի գործառնության ակտիվացումը իրականացվում է Grundfos GO Remote-ի միջոցով: Երբ խողովակաշարի սահուն լցման գործառնություն ակտիվացված է, CMBE գործարկումը տեղի է ունենում երկու փուլից: Տե՛ս նկար 8:

Առաջին փուլում CMBE սահուն լցնելու է խողովակաշարը մինչև օգտատիրոջ կողմից սահմանված լցման ճնշումը: Այդ արժեքին հասնելուց հետո, CMBE գործարկումը կանցնի երկրորդ փուլ, որի ընթացքում համակարգը կանցնի աշխատանքային ռեժիմի: Եթե առաջին փուլի ընթացքում համակարգը երկար ժամանակ չի հասնում տրված լցման ճնշման արժեքին, դա կլինի ազդանշան այն մասին, որ խողովակաշարում առկա է հեղուկի զգալի կորուստ:

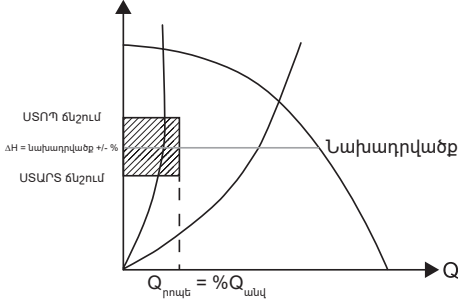


Նկար 8 CMBE-ի գործարկումը խողովակների սահուն լցման գործառնության ակտիվացված լինելու ժամանակ

11.5.2 Շարժական գործառնություն

Գործառնությունը թույլ կտա կրճատել պոմպի կարճատև միացումները ջրամատակարարման համակարգում ջրի ցածր ծախսի ժամանակ: Գործառնության աշխատանքի համար համակարգում լրացուցիչ պետք է տեղադրված լինի հեղուկաբակ: Մուտքը դեպի գործառնության ակտիվացումը իրականացվում է Grundfos GO Remote-ի միջոցով: Գործառնության աշխատանքը ցուցադրում է նկար 7-ում պատկերված գրաֆիկը: Երբ գործառնություն ակտիվացված է, ջրի ցածր ծախսի և դատարկ հեղուկաբակի դեպքում CMBE-ը կմիանա միայն

հեղուկաբակը լրիվ լցնելու համար: Գործառնության աշխատանքի համար օգտատերը պետք է Grundfos GO հավելվածի միջոցով կարգավորի համակարգում ճնշման արժեքը, որի ժամանակ գործառնության ակտիվանում է (գրաֆիկի վրա՝ «USNՐS ճնշում»), և ճնշման արժեքը, որը համապատասխանում է լցված հեղուկաբակին (գրաֆիկի վրա՝ «USՈՂ ճնշում»):



Նկար 9 CMBE-ի աշխատանքը շարժական գի ակտիվացված գործառնության ժամանակ

12. Տեխնիկական սպասարկում

Արտադրատեսակի ծառայության ամբողջ ժամկետի ընթացքում տեխնիկական սպասարկում և պարբերաբար արատորոշում չի պահանջվում:

13. Շահագործումից հանում

CMBE կայանքը շահագործումից հանելու համար պետք է ցանցային անջատիչը դնել «Անջատված է» դիրքում:

Նախազգուշացում
Ցանցային անջատիչից առաջ գտնվող բոլոր էլեկտրական գծերը մշտապես գտնվում են լարման տակ: Ուստի, որպեսզի կանխել սարքավորման հանկարծակի կամ չթույլատրված միացումը, հարկավոր է արգելափակել ցանցի անջատիչը:



14. Տեխնիկական տվյալներ

Շահագործման պայմանները.

Ճնշումը համակարգում	Առավելագույնը 10 բար
Յեղուկի ջերմաստիճանը	0 °C-ից մինչև +60 °C
Օդի հարաբերական խոնավություն	Առավելագույնը՝ 95 %
Մեկուսացման դասը	F
Անջատվելու/միանալու ցիկլերի հաճախականությունը: Անջատելուց հետո սնուցումը միացնել առնվազն 15 րոպե սպասելուց հետո:	Մաքս. մեկ ժամում 100

Ներմղման բարձրությունը	Առավելագույնը 1 մ: Անհրաժեշտ է հաշվի առնել գծի վրա ճնշման կորուստը, հեղուկի +20 °C ջերմաստիճանի ժամանակ:
------------------------	--

Շրջակա միջավայրի ջերմաստիճան	Առավելագույնը՝ +50 °C Նվազագույնը՝ - 20°C.
------------------------------	---

Պաշտպանության աստիճան	IP55
-----------------------	------

Ձայնային ճնշման մակարդակը	55 դԲ(Ա)-ից պակաս
---------------------------	-------------------

Սնուցման լարում	1 x 200-240 Վ 50/60 Հց
-----------------	------------------------

Միացման ճնշումը	Տրված արժեքից 0,5 բար ցածր
-----------------	----------------------------

Յեղուկաբակի չափը	2 լ
------------------	-----

Չափման անորոշության բնութագիրը (պարամետր K) կազմում է 3 դԲ:

Էլեկտրական բնութագրեր.











Պոմպային կայանք	Լարումը [Վ]	I _{max} [A]	P1 [Վտ]
CMBE 1-44	1 x 200-240	3.45 - 2.9	615
CMBE 1-75	1 x 200-240	6.7 - 5.6	998
CMBE 1-99	1 x 200-240	6.7 - 5.6	1250
CMBE 3-30	1 x 200-240	6.7 - 5.6	688
CMBE 3-62	1 x 200-240	6.7 - 5.6	1210
CMBE 3-93	1 x 200-240	9.1 - 7.6	1720
CMBE 5-31	1 x 200-240	6.7 - 5.6	1090
CMBE 5-62	1 x 200-240	9.1 - 7.6	1720
CMBE 10-27	1 x 200-240	6.7 - 5.6	1240
CMBE 10-54	1 x 200-240	9.1 - 7.6	1710

CMBE կայանքների ծախսային-ճնշամղումային բնութագրերը նշված են *Հավելված 1-ում*: Գաբարիտային և միացումային չափսերը բերված են *Հավելված 2-ում*:

15. Անսարքությունների հայտնաբերում և վերացում



*Նախագգուշացում
Աշխատանքները կատարելուց առաջ համոզվեք, որ պոմպի սնուցումն անջատված է և միջոցներ ձեռնարկեք, նրա պատահական միացումը բացառելու համար:*

Անսարքությունը	Լուսային ցուցիչները Կարմիր Կանաչ	Պատճառը	Անսարքության վերացումը
1. Պոմպը չի աշխատում:		ա) Էլեկտրասնուցում չկա:	Միացնել սնուցումը: Ստուգել մալուխները և մալուխային միացումները վնասվածքների և թույլ միացումների առումով:
		բ) Այրվել են ապահովիչները:	Ստուգել մալուխները և մալուխային միացումները վնասվածքների առումով և փոխարինել ապահովիչները:
		գ) Տվիչն անսարք է:	Փոխել տվիչը:
2. Պոմպի անկայուն արտադրողականություն:		ա) Պոմպի մուտքի ճնշումը չափազանց ցածր է:	Ստուգել պոմպի մուտքային պայմանները:
		բ) Ներմղման խողովակաշարը մասնակիորեն աղտոտված է:	Հեռացնել խցանումը և լվանալ ներմղման գիծը:
		գ) Հոսակորուստ՝ ներմղման գծում:	Իրականացնել ներմղման գծի համապատասխան վերանորոգում:
		դ) Ներմղման գծում կամ պոմպի մեջ օդ կա:	Հեռացնել օդը ներմղման խողովակաշարից կամ պոմպից: Ստուգել պոմպի մուտքային պայմանները:
3. Ցուցիչների ցուցմունքների չեղարկումը հնարավոր է, սակայն պոմպն աշխատում է ընդամենը մի քանի վայրկյան:		ա) Պոմպի մուտքի ճնշումը չափազանց ցածր է:	Ստուգել պոմպի մուտքի պայմանները:
		բ) Ներմղման խողովակաշարը մասնակիորեն աղտոտված է:	Հեռացնել կեղտը և լվանալ ներմղման գիծը:
		գ) Ճնշամղման կամ ներմղման խողովակառստի հետադարձ փականը արգելափակված է փակ վիճակում:	Հանել և լվանալ, նորոգել կամ փոխել փականը:
		դ) Հոսակորուստ՝ ներմղման գծում:	Իրականացնել ներմղման գծի համապատասխան վերանորոգում:
		ե) Ներմղման գծում կամ պոմպի մեջ օդ կա:	Հեռացնել օդը ներմղման խողովակաշարից կամ պոմպից: Ստուգել պոմպի մուտքային պայմանները:

Անսարքությունը	Լուսային ցուցիչները		Պատճառը	Անսարքության վերացումը
	Կարմիր	Կանաչ		
4. Միացնելուց հետո պոմպը պտտվում է հակառակ ուղղությամբ:			ա) Հոսակորուստ՝ ներմուման գծում:	Իրականացնել ներմուման գծի համապատասխան վերանորոգում:
			բ) Ճնշամուման կամ ներմուման խողովակառոտերի հետադարձ փականն անսարք է:	Հանել և լվանալ, նորոգել կամ փոխել փականը:
			գ) Ներմուման խողովակառոտի հետադարձ փականը արգելափակված է բաց կամ կիսաբաց վիճակում:	Հանել և լվանալ, նորոգել կամ փոխել փականը:

Կրիտիկական խափանումների կարող է հանգեցնել՝

- սխալ էլեկտրական միացումը,
- սարքավորումների սխալ պահպանումը,
- էլեկտրական/հիդրավլիկական/մեխանիկական համակարգի վնասվածքը կամ անսարքությունը,
- սարքավորման կարևորագույն մասերի վնասվածքը կամ անսարքությունը,
- շահագործման, սպասարկման, տեղադրման, ստուգանումների կանոնների և պայմանների խախտումը:

Սխալ գործողություններից խուսափելու համար անձնակազմը պետք է ուշադրությամբ ծանոթանա սույն տեղադրման և շահագործման ձեռնարկին:

Վթարի, խափանման, կամ միջադեպի պատահման ժամանակ անհրաժեշտ է անմիջապես դադարեցնել սարքավորման աշխատանքը և դիմել «Գրունդֆոս» ՍՊԸ-ի սպասարկման կենտրոն:

16. Լրակազմող արտադրատեսակներ*

Կապի մոդուլ

Կապի մոդուլն անհրաժեշտ է CMBE-ին Grundfos GO Remote բջջային հավելվածի միջոցով միանալու համար:

Ապրանքի տեսակը	Նկարագրություն
MI301	Bluetooth մոդուլ՝ Apple iOS կամ Android հիմքի վրա ստեղծված սարքերի համար:

CIM տվյալների հաղորդման մոդուլներ

CIM մոդուլները թույլ են տալիս ինտեգրել CMBE-ն դիսպետչերացման համակարգին, որն աշխատում է որոշակի հաղորդակարգով: CMBE կարող է հաղորդել այնպիսի տվյալներ, ինչպիսիք են՝

- աշխատանքի ռեժիմը,
- ճնշման նշանակված արժեքը,
- վթարային ազդանշաններն ու նախազգուշացումները,
- սպառվող հզորության արժեքը:

Պատվիրելու համար հասանելի CIM մոդուլների ցանկը

Մոդուլ	Հաղորդակարգի տեսակը
CIM 100	LON
CIM 150	Profibus DP
CIM 200	Modbus RTU
CIM 250	GSM/GRPS
CIM 270	GRM
CIM 300	BACnet
CIM 500	PROFINET IO MODBUS TCP BACnet IP GRMIP

Ճնշման ռեյե

Նկարագրություն	Ապրանքի տեսակը	Կարգավորման ընդգրկույթը Սիացած է՝ նվազագույն / անջատած է՝ առավելագույն
1-բևեռանի ռեյե անդրածիգ հյակով G 3/8" միացում	FF4-2 DAY	0,04 – 2 բար
	FF4-4 DAY	0,07 – 4 բար
	FF4-8 DAY	0,2 – 8 բար

* Նշված արտադրատեսակները չեն ներառվել սարքավորման ստանդարտ լրակազմության/լրակազմի մեջ, հանդիսանում են օժանդակ սարքեր (պարագաներ) և պատվիրվում են առանձին: Հիմնական դրույթներն ու պայմանները նշվում են Պայմանագրում: Տվյալ օժանդակ սարքերը սարքավորման լրակազմության (լրակազմի) պարտադիր տարրեր չեն հանդիսանում: Հիմնական սարքավորման համար նախատեսված օժանդակ սարքերի

բացակայությունը չի ազդում նրա աշխատունակության վրա:

17. Արտադրատեսակի օգտահանում

Արտադրատեսակի սահմանային վիճակի հիմնական չափանիշն է.

- 1. մեկ կամ մի քանի բաղադրիչ մասերի շարքից դուրս գալը, որոնց վերանորոգումը կամ փոխարինումը նախատեսված չէն.
- 2. վերանորոգման և տեխնիկական սպասարկման ծախքերի ավելացում, որը հանգեցնում է շահագործման տնտեսական աննպատակահարմարությանը:

Տվյալ արտադրատեսակը, ինչպես նաև հանգույցները և դետալները պետք է հավաքվեն և օգտահանվեն բնապահպանության ոլորտի տեղական օրենսդրության պահանջներին համապատասխան:

18. Արտադրող: Ծառայության ժամկետ

Արտադրող՝ Grundfos Holding A/S, Poul Due Jensens Vej 7, DK-8850 Bjerringbro, Դանիա*

* արտադրման երկիրը ճշգրիտ նշված է սարքավորման ֆիրմային վահանակի վրա:

Արտադրողի կողմից լիազորված անձ**

«Գրունդֆոս Իստրա» ՍՊԸ
143581, Մոսկվայի մարզ, Իստրինսկի շրջան, գ. Լեշկովո, տ. 188: հեռախոս՝ +7 495 737-91-01,

Էլեկտրոնային փոստի հասցեն՝ grundfos.istra@grundfos.com.

** պայթյապաշտպանված կատարմամբ սարքավորման համար արտադրողի կողմից լիազորված անձ:

«Գրունդֆոս» ՍՊԸ
109544, ք. Մոսկվա, Շկոլնայա փ. 39-41, շ. 1, հեռ՝ +7 495 564-88-00, +7 495 737-30-00, Էլեկտրոնային փոստի հասցեն՝ grundfos.moscow@grundfos.com.

Եվրասիական տնտեսական միության տարածքում ներկրողները՝

«Գրունդֆոս Իստրա» ՍՊԸ
143581, Մոսկվայի մարզ, Իստրինսկի շրջան, գ. Լեշկովո, տ. 188:

հեռախոս՝ +7 495 737-91-01, Էլեկտրոնային փոստի հասցեն՝ grundfos.istra@grundfos.com;

«Գրունդֆոս» ՍՊԸ
109544, ք. Մոսկվա, Շկոլնայա փ. 39-41, շ. 1, հեռախոս՝ +7 495 564-88-00, +7 495 737-30-00,

Էլեկտրոնային փոստի հասցեն՝ grundfos.moscow@grundfos.com;

«Գրունդֆոս Ղազախստան» ՍՊԸ
Ղազախստան, 050010, ք. Ալմատի, մկր-ն Կոկ-Տոբե, փ.Կիզ-Միբեկ, 7:

հեռախոս՝ +7 727 227-98-54, Էլեկտրոնային փոստի հասցեն՝ kazakhstan@grundfos.com.

Սարքավորման իրացման կանոնները և պայմանները սահմանվում են պայմանագրի պայմաններով:

Սարքավորման գործողության ժամկետը կազմում է 10 տարի:

Նշանակված ծառայության ժամկետը լրանալուց հետո սարքավորման շահագործումը կարող է շարունակվել տվյալ ցուցանիշը երկարաձգելու հնարավորության մասին որոշումը կայացնելուց հետո: Սարքավորման շահագործումը սույն փաստաթղթի պահանջներից տարբերվող նշանակությամբ չի թուլատրվում:

Սարքավորման ծառայության ժամկետի երկարաձգման աշխատանքները պետք է իրականացվեն օրենսդրության պահանջներին համապատասխան, չնվազեցնելով մարդկանց կյանքի և առողջության համար անվտանգության և շրջակա միջավայրի պահպանության պահանջները:

Հնարավոր տեխնիկական փոփոխությունները:

19. Փաթեթանյութի օգտահանման վերաբերյալ տեղեկատվություն

Grundfos ընկերության կողմից կիրառվող ցանկացած տեսակի փաթեթի պիտակավորման վերաբերյալ տեղեկատվություն



Փաթեթվածքը նախատեսված չէ սննդամթերքի հետ շփվելու համար

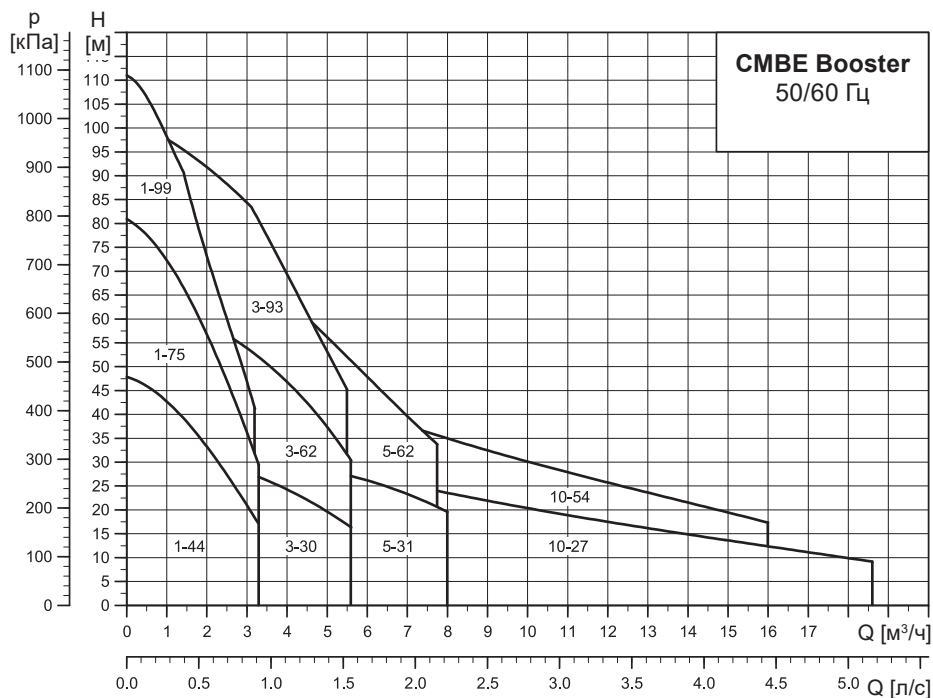
Փաթեթավորման նյութ	Փաթեթվածքի/փաթեթավորման օժանդակ միջոցների անվանում	Փաթեթավորման/ փաթեթավորման օժանդակ միջոցների պատրաստման համար օգտագործվող նյութի տառային նշանակումը	
Թուղթ և սովարաթուղթ (ծալքավոր սովարաթուղթ, թուղթ, այլ սովարաթուղթ)	Տուփեր/արկղեր, ներդիրներ, միջադիրներ, միջնաշերտեր, ցանցեր, ֆիքսատորներ, ցիչ նյութ	 PAP	
Փայտ և փայտե նյութեր (փայտ, խցան)	Արկղեր (տախտակյա, նրբատախտակյա, փայտաթեթային սալից), կրկնատակեր, կավարածածկեր, հանվող կողեր, շերտաձողիկներ, ֆիքսատորներ	 FOR	
(ցածր խտության պոլիէթիլեն)	Ծածկոցներ, պարկեր, թաղանթներ, տոպրակներ, օդով լցված բշտիկավոր թաղանթ, ֆիքսատորներ	 LDPE	
Պլաստիկ	(բարձր խտության պոլիէթիլեն)	Խցուկային միջադիրներ (թաղանթե նյութերից), այլ թվում՝ օդով լցված բշտիկավոր թաղանթ, ֆիքսատորներ, ցիչ նյութ	 HDPE
(պոլիստիրոլ)	Պենոպլաստե խցարար միջադիրներ	 PS	
Կոմբինացված փաթեթավորում (թուղթ և սովարաթուղթ/պլաստիկ)	«Սքին» տեսակի փաթեթավորում	 C/PAP	

Խնդրում ենք ուշադրություն դարձնել հենց փաթեթավորման և/կամ փաթեթավորման օժանդակ միջոցների մակնշմանը (այն փաթեթավորման/փաթեթավորման օժանդակ միջոցների վրա արտադրող գործարանի կողմից փակցվելու դեպքում):

Անհրաժեշտության դեպքում, ռեսուրսների խնայողության և բնապահպանական արդյունավետության նպատակներով, Grundfos ընկերությունը կարող է կրկնակի կիրառել նույն փաթեթավորումը և/կամ փաթեթավորման օժանդակ միջոցները:

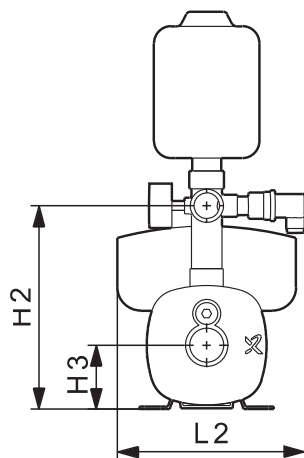
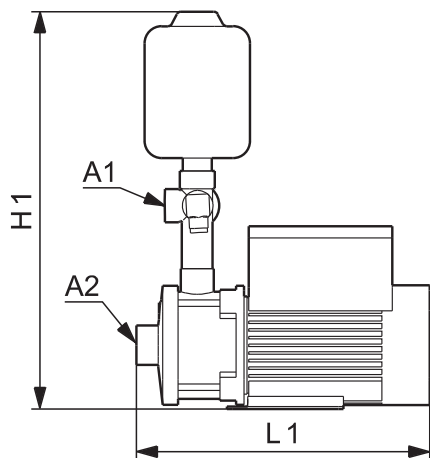
Արտադրողի որոշմամբ՝ փաթեթը, փաթեթավորման լրացուցիչ միջոցները և նյութերը, որոնցից դրանք պատրաստված են, կարող են փոփոխվել: Արդի տեղեկատվությունը խնդրում ենք ճշտել պատրաստի արտադրանքի արտադրողից, որը նշված է Սույն Անձնագրի, Տեղադրման և շահագործման Ձեռնարկի Արտադրող: Ծառայության ժամկետը 18-րդ բաժնում: Հարցում կատարելիս անհրաժեշտ է նշել արտադրանքի համարը և սարքավորման արտադրող երկիրը:

Приложение 1. / 1-қосымша. / 1-тиркеме. / Հավելված 1:



Приложение 2. / 2-қосымша. / 2-тиркеме. / Հավելված 2:

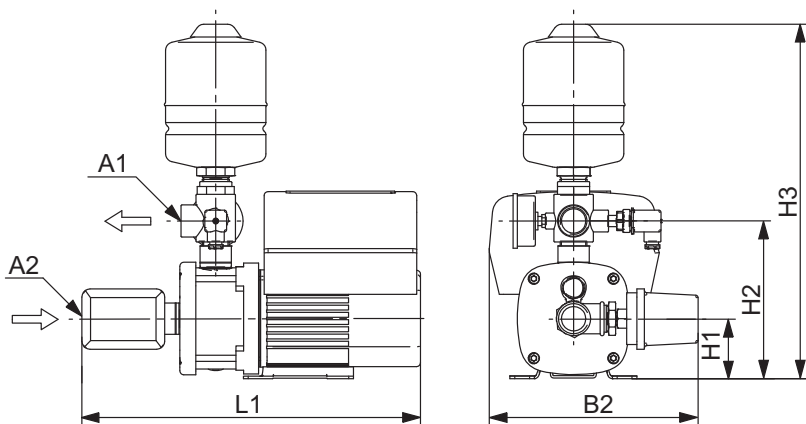
Установки СМВЕ с комплектацией без реле давления на входе



TM06 0802 0914

Насосная установка	H1	H2	H3	L1	L2	A1 [дюйм]	A2 [дюйм]
СМВЕ 1-44	440	200	75	326	217	1	1
СМВЕ 1-75	440	200	75	362	217	1	1
СМВЕ 1-99	440	200	75	398	217	1	1
СМВЕ 3-30	440	200	75	326	217	1	1
СМВЕ 3-62	440	200	75	344	217	1	1
СМВЕ 3-93	455	215	90	404	217	1	1
СМВЕ 5-31	440	200	75	326	217	1	1 1/4
СМВЕ 5-62	455	215	90	350	217	1	1 1/4
СМВЕ 10-27	510	253	92	377	232	1 1/2	1 1/2
СМВЕ 10-54	510	253	92	377	232	1 1/2	1 1/2

Установки СМВЕ с комплектацией с реле давления на входе



TM06 3873 1115

Насосная установка	H3	H2	H1	L1	B2	A1 [дюйм]	A2 [дюйм]
СМВЕ 1-44	440	196	75	421	260	1	1
СМВЕ 1-75	440	196	75	457	260	1	1
СМВЕ 1-99	440	196	75	493	260	1	1
СМВЕ 3-30	440	196	75	421	260	1	1
СМВЕ 3-62	441	197	75	440	260	1	1
СМВЕ 3-93	460	212	90	500	260	1	1
СМВЕ 5-31	440	196	75	442	286	1	1 1/4
СМВЕ 5-62	441	197	75	440	260	1	1 1/4
СМВЕ 10-27	520	258	100	520	290	1 1/2	1 1/2
СМВЕ 10-54	520	258	100	506	316	1 1/2	1 1/2

Информация о подтверждении соответствия

RU

Насосные установки СМВЕ сертифицированы на соответствие требованиям технических регламентов Таможенного союза «О безопасности низковольтного оборудования» (ТР ТС 004/2011), «О безопасности машин и оборудования» (ТР ТС 010/2011), «Электромагнитная совместимость технических средств» (ТР ТС 020/2011).

Сертификат соответствия:

№ ТС RU С-ДК.БЛ08.В.00560, срок действия с 14.04.2017 по 13.04.2022 г.

Выдан органом по сертификации продукции «ИВАНОВО-СЕРТИФИКАТ» ООО «Ивановский Фонд Сертификации», аттестат аккредитации

№ RA.RU.11БЛ08 от 24.03.2016, выдан Федеральной службой по аккредитации; адрес: 153032, Россия, Ивановская обл., г. Иваново, ул. Станкостроителей, дом 1; телефон: +7 (4932) 77-34-67.

Принадлежности, комплектующие изделия, запасные части, указанные в сертификате соответствия, являются составными частями сертифицированного изделия и должны быть использованы только совместно с ним.

Информация о подтверждении соответствия, указанная в данном документе, является приоритетной.

KZ

СМВЕ сорғы қондырғылары Кедендік одақтың «Төменвольтты жабдықтың қауіпсіздігі туралы» (ТР ТС 004/2011), «Машиналар мен жабдықтардың қауіпсіздігі туралы» (ТР ТС 010/2011), «Техникалық құралдардың электромагниттік үйлесімділігі» (ТР ТС 020/2011) техникалық регламенттерінің талаптарына сәйкесті сертификатталған.

Сәйкестік сертификаты:

№ ТС RU С-ДК.БЛ08.В.00560, қызметтік мерзімі 14.04.2017 бастап 13.04.2022 ж. дейін.

«Сертификаттың Иванов Қоры» ЖШҚ «ИВАНОВО-СЕРТИФИКАТ» өнімі сертификациясы бойынша орган арқылы берілді, аккредитация куәлігі

№ RA.RU.11БЛ08, 24.03.2016 ж., Аккредитация жөніндегі Федералдық қызмет арқылы берілді;

мекен-жай: 153032, Ресей Федерациясы, Ивановская обл., Иваново қ., Станкостроитель көшесі, 1-үй; телефон: +7 (4932) 77-34-67.

Сәйкестік сертификатында көрсетілген керек-жарақтар, құрамдас құралдар, қосалқы бөлшектер сертификатталған құралдың құрамдас бөлшектері болып есептеледі және тек сәйкес пайдаланылуы керек.

Аталған құжатта көрсетілген сәйкестікті растау туралы мәліметтер басым болып табылады.

KG

СМВЕ сорқысма орнотуулары Бажы биримдигинин «Төмен вольттук жабдуунун коопсуздугу тууралуу» (ТР ТС 004/2011), «Машинанын жана жабдуунун коопсуздугу тууралуу» (ТР ТС 010/2011), «Техникалык каражаттардын электрмагниттик шайкештиги» (ТР ТС 020/2011) техникалык регламенттин талаптарына ылайык тастыкталган.

Шайкештик тастыктамасы:

№ ТС RU С-ДК.БЛ08.В.00560, иштөө мөөнөтү 14.04.2017 баштап 13.04.2022-ж. чейин

«Ивановский Фонд Сертификации» ЖЧКнын «ИВАНОВО-СЕРТИФИКАТ» өндүрүмдөрдү тастыкташтыруу боюнча органы тарабынан берилген, аккредитациялоо аттестаты 24.03.2016-ж. № RA.RU.11БЛ08, Аккредитациялоо боюнча Федералдык кызмат тарабынан берилген;

дареги: 153032, Россия, Иванов обл., Иваново ш., Станкостроители кеч., 1-үй; телефон: +7 (4932) 77-34-67.

Шайкештик тастыктамасында көрсөтүлгөн тетиктер, топтом буюмдар тастыктамдан өткөн буюмду түзүүчү бөлүктөр болуп, алар менен биргеликте гана пайдаланылышы керек.

Ушул документте көрсөтүлгөн шайкеш келүүнү тастыктоо тууралуу маалымат артыкчылыктуу болуп эсептелинет.

AM

CMBE պոմպային կայանքներն ունեն Մաքսային միության «Ցածր լարման սարքավորումների անվտանգության մասին» (TP TC 004/2011), «Մեքենաների և սարքավորումների անվտանգության մասին» (TP TC 010/2011), «Տեխնիկական միջոցների էլեկտրամագնիսական համատեղելիությունը» (TP TC 020/2011) տեխնիկական կանոնակարգերի պահանջներին համապատասխանության հավաստագրում:

Համապատասխանության սերտիֆիկատ`

№ TC RU C-DK.БЛ08.В.00560 ուժի մեջ է 14.04.2017 թ-ից մինչև 13.04.2022 թ:



Տրվել է «ԻՎԱՆՈՎՈՍԵՐՏԻՖԻԿԱՏ» ՍՊԸ «Իվանովյի Հավաստագրման Միջնադրամ» հավաստագրման մարմնի կողմից, հավատարմագրման վկայական

№ RA.RU.11БЛ08 առ 24.03.2016 թ., տրվել է Հավատարմագրման Դաշնային ծառայության կողմից:

հասցե` 153032, Ռուսաստանի Դաշնություն, Իվանովսկայա մարզ, ք. Իվանովո,

Ստանկոստրոիտելյ փ., տուն 1;

հեռախոս` +7 (4932) 77-34-67:

Համապատասխանության սերտիֆիկատում նշված պատկանելիքները, լրակազմի

բաղադրիչները և պահեստամասերը հանդիսանում են սերտիֆիկացված արտադրատեսակի բաղադրիչ մասեր և պետք է օգտագործվեն միայն դրա հետ համատեղ:

Տվյալ փաստաթղթում նշված համապատասխանության հավաստման մասին տեղեկատվությունն ունի առաջնայնություն:

По всем вопросам обращайтесь:

Российская Федерация

ООО Грундфос

109544, г. Москва,

ул. Школьная, д. 39-41, стр. 1

Тел.: +7 495 564-88-00,

+7 495 737-30-00

Факс: +7 495 564-88-11

E-mail:

grundfos.moscow@grundfos.com

Республика Беларусь

Филиал ООО Грундфос в Минске

220125, г. Минск,

ул. Шафарнянская, 11, оф. 56,

БЦ «Порт»

Тел.: +7 375 17 286-39-72/73

Факс: +7 375 17 286-39-71

E-mail: minsk@grundfos.com

Республика Казахстан

Грундфос Қазақстан ЖШС

Қазақстан Республикасы,

KZ-050010, Алматы қ.,

Көк-Төбе шағын ауданы,

Қыз-Жібек көшесі, 7

Тел.: +7 727 227-98-54

Факс: +7 727 239-65-70

E-mail: kazakhstan@grundfos.com

98768075 0919

ECM: 1269647

Товарные знаки, представленные в этом материале, в том числе Grundfos, логотип Grundfos и «be think innovate», являются зарегистрированными товарными знаками, принадлежащими The Grundfos Group. Все права защищены. © 2018 Grundfos Holding A/S. Все права защищены.