

BM, BMhp

Паспорт, Руководство по монтажу и эксплуатации



Русский (RU)

Паспорт, Руководство по монтажу и эксплуатации 4

Қазақша(KZ)

Төлқұжат, Құрастыру және пайдалану бойынша нұсқаулық 15

Информация о подтверждении соответствия 26

СОДЕРЖАНИЕ

	Стр.
1. Указания по технике безопасности	4
1.1 Общие сведения о документе	4
1.2 Значение символов и надписей на изделии	4
1.3 Квалификация и обучение обслуживающего персонала	4
1.4 Опасные последствия несоблюдения указаний по технике безопасности	4
1.5 Выполнение работ с соблюдением техники безопасности	4
1.6 Указания по технике безопасности для потребителя или обслуживающего персонала	4
1.7 Указания по технике безопасности при выполнении технического обслуживания, осмотров и монтажа	5
1.8 Самостоятельное переоборудование и изготовление запасных узлов и деталей	5
1.9 Недопустимые режимы эксплуатации	5
2. Транспортировка и хранение	5
3. Значение символов и надписей в документе	5
4. Общие сведения об изделии	5
5. Упаковка и перемещение	6
5.1 Упаковка	6
5.2 Перемещение	6
6. Область применения	6
7. Принцип действия	7
8. Монтаж механической части	7
8.1 Последовательное и параллельное включение бустерного модуля	7
8.2 Подключение трубопровода	8
9. Подключение электрооборудования	8
9.1 Эксплуатация бустерного модуля с преобразователем частоты	9
9.2 Защита электродвигателя	9
10. Ввод в эксплуатацию	10
11. Эксплуатация	10
12. Техническое обслуживание	11
13. Вывод из эксплуатации	11
14. Защита от низких температур	11
15. Технические данные	11
15.1 Предельно допустимые эксплуатационные параметры	11
15.2 Охлаждение	11
15.3 Промывка бустерного модуля	11
15.4 Частота включений/отключений	11
15.5 Уровень звукового давления	11
16. Обнаружение и устранение неисправностей	12
16.1 Контроль электродвигателя и кабеля	13
17. Утилизация изделия	14
18. Изготовитель. Срок службы.	14



Предупреждение
Прежде чем приступать к работам по монтажу оборудования, необходимо внимательно изучить данный документ. Монтаж и эксплуатация оборудования должны проводиться в соответствии с требованиями данного документа, а также в соответствии с местными нормами и правилами.

1. Указания по технике безопасности



Предупреждение
Эксплуатация данного оборудования должна производиться персоналом, владеющим необходимыми для этого знаниями и опытом работы. Лица с ограниченными физическими, умственными возможностями, с ограниченными зрением и слухом не должны допускаться к эксплуатации данного оборудования. Доступ детей к данному оборудованию запрещен.

1.1 Общие сведения о документе

Паспорт, Руководство по монтажу и эксплуатации, далее по тексту - Руководство, содержит принципиальные указания, которые должны выполняться при монтаже, эксплуатации и техническом обслуживании. Поэтому перед монтажом и вводом в эксплуатацию они обязательно должны быть изучены соответствующим обслуживающим персоналом или потребителем. Руководство должно постоянно находиться на месте эксплуатации оборудования.

Необходимо соблюдать не только общие требования по технике безопасности, приведенные в разделе «Указания по технике безопасности», но и специальные указания по технике безопасности, приводимые в других разделах.

1.2 Значение символов и надписей на изделии

Указания, помещенные непосредственно на оборудовании, например:

- стрелка, указывающая направление вращения,
- обозначение напорного патрубка для подачи перекачиваемой среды,

должны соблюдаться в обязательном порядке и сохраняться так, чтобы их можно было прочитать в любой момент.

1.3 Квалификация и обучение обслуживающего персонала

Персонал, выполняющий эксплуатацию, техническое обслуживание и контрольные осмотры, а также монтаж оборудования, должен иметь соответствующую выполняемой работе квалификацию. Круг вопросов, за которые персонал несет ответственность и которые он должен контролировать, а также область его компетенции должны точно определяться потребителем.

1.4 Опасные последствия несоблюдения указаний по технике безопасности

Несоблюдение указаний по технике безопасности может повлечь за собой как опасные последствия для здоровья и жизни человека, так и создать опасность для окружающей среды и оборудования. Несоблюдение указаний по технике безопасности может также привести к аннулированию всех гарантийных обязательств по возмещению ущерба.

В частности, несоблюдение требований техники безопасности может, например, вызвать:

- отказ важнейших функций оборудования;
- недейственность предписанных методов технического обслуживания и ремонта;
- опасную ситуацию для здоровья и жизни персонала вследствие воздействия электрических или механических факторов.

1.5 Выполнение работ с соблюдением техники безопасности

При выполнении работ должны соблюдаться приведенные в данном документе указания по технике безопасности, существующие национальные предписания по технике безопасности, а также любые внутренние предписания по выполнению работ, эксплуатации оборудования и технике безопасности, действующие у потребителя.

1.6 Указания по технике безопасности для потребителя или обслуживающего персонала

- Запрещено демонтировать имеющиеся защитные ограждения подвижных узлов и деталей, если оборудование находится в эксплуатации.
- Необходимо исключить возможность возникновения опасности, связанной с электроэнергией (более подробно смотрите, например, предписания ПУЭ и местных энергоснабжающих предприятий).

1.7 Указания по технике безопасности при выполнении технического обслуживания, осмотров и монтажа

Потребитель должен обеспечить выполнение всех работ по техническому обслуживанию, контрольным осмотрам и монтажу квалифицированными специалистами, допущенными к выполнению этих работ и в достаточной мере ознакомленными с ними в ходе подробного изучения руководства по монтажу и эксплуатации.

Все работы обязательно должны проводиться при выключенном оборудовании. Должен безусловно соблюдаться порядок действий при остановке оборудования, описанный в руководстве по монтажу и эксплуатации.

Сразу же по окончании работ должны быть снова установлены или включены все демонтированные защитные и предохранительные устройства.

1.8 Самостоятельное переоборудование и изготовление запасных узлов и деталей

Переоборудование или модификацию устройств разрешается выполнять только по согласованию с изготовителем.

Фирменные запасные узлы и детали, а также разрешенные к использованию фирмой-изготовителем комплектующие, призваны обеспечить надежность эксплуатации.

Применение узлов и деталей других производителей может вызвать отказ изготовителя нести ответственность за возникшие в результате этого последствия.

1.9 Недопустимые режимы эксплуатации

Эксплуатационная надежность поставляемого оборудования гарантируется только в случае применения в соответствии с функциональным назначением согласно разделу «Область применения». Предельно допустимые значения, указанные в технических данных, должны обязательно соблюдаться во всех случаях.

2. Транспортировка и хранение

Транспортирование оборудования следует проводить в крытых вагонах, закрытых автомашинах, воздушным, речным либо морским транспортом.

Условия транспортирования оборудования в части воздействия механических факторов должны соответствовать группе «С» по ГОСТ 23216.

При транспортировании упакованное оборудование должно быть надежно закреплено на транспортных средствах с целью предотвращения самопроизвольных перемещений.

Условия хранения оборудования должны соответствовать группе «С» ГОСТ 15150.

Максимальный назначенный срок хранения составляет 2 года.

3. Значение символов и надписей в документе



Предупреждение
Несоблюдение данных указаний может иметь опасные для здоровья людей последствия.

Внимание

Указания по технике безопасности, невыполнение которых может вызвать отказ оборудования, а также его повреждение.

Указание

Рекомендации или указания, облегчающие работу и обеспечивающие безопасную эксплуатацию оборудования.

4. Общие сведения об изделии

Данный документ распространяется на напорные или бустерные модули серии VM и VMhp фирмы GRUNDFOS предназначенные для повышения давления и подачи жидкости, а также для эксплуатации в замкнутых системах рециркуляции с высоким статическим давлением

Конструкция

Для бустерных модулей VM используются модифицированные стандартные погружные насосы. Насос и электродвигатель установлены в кожухе из нержавеющей стали. Нагнетательный и всасывающий патрубки кожуха могут быть соединены с трубопроводом с помощью трубных соединений типа PJE (Victaulic). На стороне нагнетательного патрубка расположена клеммная коробка для электрического подключения. Кожух 4-, 6- и 8-дюймовых двигателей поставляется в прямолинейном исполнении. 4-дюймовый модуль VM поставляется также в исполнении с коленами (90°) со сторон всасывания и нагнетания

VM 4"

Прямолинейное исполнение.



TM00 3793 4698

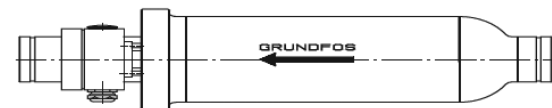
Исполнение с коленами.



TM00 3794 4698

VM/VMhp 6"

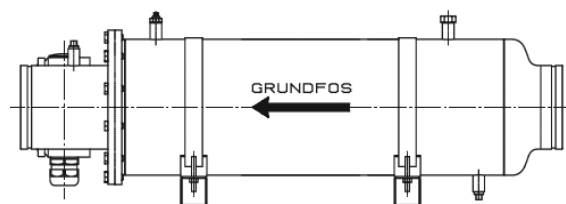
VM 6" поставляется только в прямолинейном исполнении.



TM00 4019 4698

VM/VMhp 8"

VM 8" поставляется только в прямолинейном исполнении.



TM01 1420 4698

Рис.1 Исполнения насосов VM

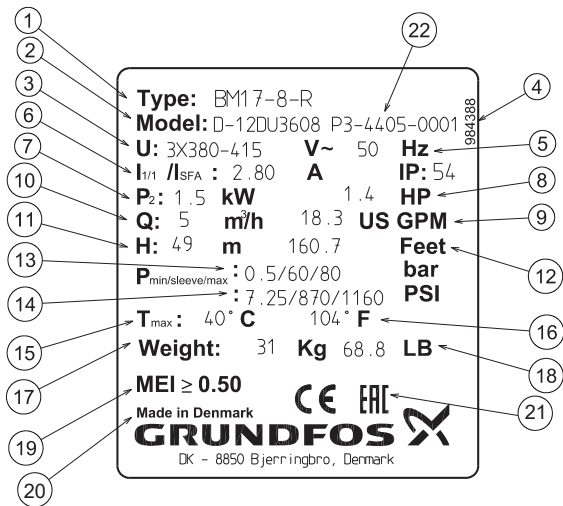


Рис.2 Фирменная табличка

Поз.	Наименование
1	Тип продукта
2	Модель
3	Напряжение питания [В]
5	Частота [Гц]
6	Ток [А]
7	Мощность [кВт]
8	Мощность [л.с.]
9	Номинальная подача [м ³ /ч]
10	Номинальная подача [гал./мин]
11	Напор [м]
12	Напор [фут]
13	Давление корпуса [Бар]
14	Давление корпуса [Psi]
15	Максимальная температура жидкости [°C]
16	Максимальная температура жидкости [°F]
17	Вес [кг]
18	Вес [lb]
19	Индекс энергоэффективности
20	Страна изготовления
21	Знаки обращения на рынке
22	Дата изготовления [1-я и 2-я цифры = год; 3-я и 4-я цифры = календарная неделя]

Расшифровка типового обозначения

Пример	BM 3 (A) 24 N E
Тип насоса	BM
Номинальная подача, м ³ /ч	3
Модель	(A)
Число ступеней	24
Уменьшенное рабочее колесо	N
Материалы	E

5. Упаковка и перемещение

5.1 Упаковка

При получении оборудования проверьте упаковку и само оборудование на наличие повреждений, которые могли быть получены при транспортировке. Перед тем как выкинуть упаковку, тщательно проверьте, не остались ли в ней документы и мелкие детали. Если полученное оборудование не соответствует вашему заказу, обратитесь к поставщику оборудования.

Если оборудование повреждено при транспортировке, немедленно свяжитесь с транспортной компанией и сообщите поставщику оборудования.

Поставщик сохраняет за собой право тщательно осмотреть возможное повреждение.

5.2 Перемещение



Предупреждение
Следует соблюдать ограничения местных норм и правил в отношении подъемных и погрузочно-разгрузочных работ, осуществляемых вручную.



Внимание Запрещается поднимать оборудование за питающий кабель.

С завода-изготовителя бустерные модули поставляются в соответствующей упаковке, в которой они должны оставаться вплоть до монтажа. Бустерные модули при поставке готовы к эксплуатации.

Транспортировка и хранение:

Транспортировку бустерных модулей разрешается выполнять только в том положении, которое показано на рис. 3.

Перед складированием бустерные модули должны промываться чистой пресной водой.

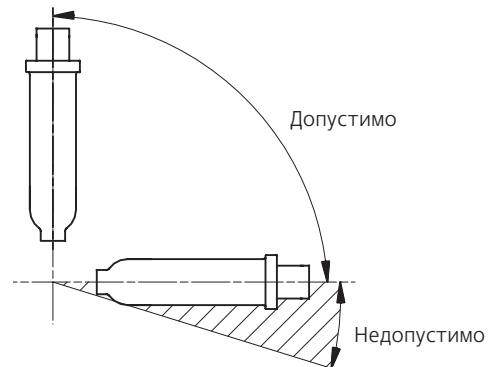


Рис.3 Транспортировку бустерных модулей

Электродвигатели для стандартных бустерных модулей на заводе-изготовителе заполнены моторной жидкостью SML-2 (не ядовита) фирмы GRUNDFOS, которая не замерзает вплоть до температуры -20°C.

Электродвигатели для специальных бустерных модулей могут поставляться заполненными деминерализованной водой, т.е. эти электродвигатели не могут работать при отрицательной температуре.

6. Область применения

Бустерные модули серии BM компании Grundfos предназначены для промышленного применения, а также для систем водоснабжения, требующих повышенного давления системы. Бустерный модуль является оптимальным решением для областей применения, требующих:

- использования бессальниковых насосов;
- использования насосов, способных справляться с высокими давлениями системы;
- больших напоров;
- бесшумной работы;
- минимального технического обслуживания.

Стандартное применение

Бустерные модули серии BM подходят для следующих областей применения:

- водоподготовка:
 - обратный осмос в бытовых системах водоснабжения, больницах, лабораториях, химической, электронной и металлургической промышленности;
 - ультрафильтрация в химической промышленности и гальванике, живописно-декорационных мастерских, металлургической и горнодобывающей промышленности.
- пожаротушение;
- повышение давления;
- замкнутые системы циркуляции с высоким статическим давлением.

TM01 1282 4197

7. Принцип действия

Принцип работы насосов VM основан на повышении давления жидкости, движущейся от входного патрубка к выходному. Повышение давления происходит путем передачи механической энергии от вала электродвигателя через муфту к валу насоса, а затем непосредственно жидкости посредством вращающегося рабочего колеса. Жидкость течет от входа к центру рабочего колеса и дальше вдоль его лопаток. Под действием центробежных сил скорость жидкости увеличивается, следовательно, растет кинетическая энергия, которая преобразуется в давление. Напорная камера предназначена для сбора жидкости с рабочего колеса и направления ее на выход.

8. Монтаж механической части

Перед монтажом необходимо выполнить следующие операции:

1. Проверка после транспортировки
Проверить бустерные модули на предмет отсутствия транспортных повреждений.
2. Тип бустерного модуля
На напорной части располагается фирменная табличка с номинальными данными, на которой выбиты параметры насоса. Необходимо проверить соответствие типового обозначения тому, что указано в заказе.
3. Напряжение питания
Проверьте, чтобы указанные на фирменной табличке с номинальными данными параметры электрооборудования совпадали с параметрами имеющегося у потребителя источника электропитания.
4. Моторная жидкость
Если бустерный модуль хранился более 12 месяцев, необходимо проверить уровень моторной жидкости и при необходимости долить ее. Если бустерный модуль предназначен для специальных систем, электродвигатель может поставляться без моторной жидкости или заполненным деминерализованной водой.

Бустерные модули фирмы GRUNDFOS в стандартном исполнении поставляются без встроенного обратного клапана, но имеется также исполнение, оборудованное обратным клапаном. Случай применения обратного клапана представлен на рис. 7.

В насосных станциях, в которых существует опасность гидроударов при включении или выключении бустерных модулей, должны предприниматься необходимые меры для сведения этой опасности к минимуму.

Бустерные модули могут устанавливаться в вертикальном или горизонтальном положении, однако фитинг напорной линии ни в коем случае не должен находиться ниже горизонтального уровня, смотрите рис. 4.

Стрелка на напорной части указывает направление потока перекачиваемой жидкости, смотрите рис. 5

Для крепления модуля используются хомуты, показанные на рис. 5.

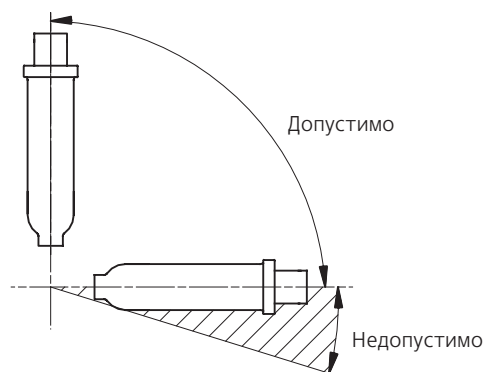


Рис.4 Позиционирование насоса

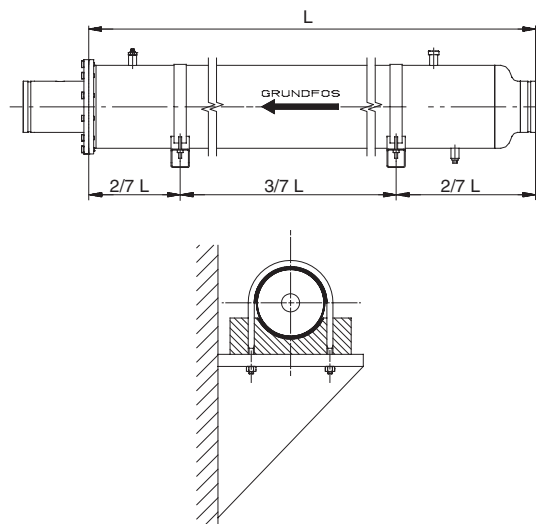


Рис.5 Крепление с помощью зажимов

8.1 Последовательное и параллельное включение бустерного модуля

- Для последовательно включенных, размещенных друг над другом бустерных модулей рекомендуется приведенная на рис.6 схема разводки труб.
- Для параллельно включенных, размещенных друг над другом бустерных модулей рекомендуется приведенная на рис.7 схема разводки труб. Такая схема обеспечит заполнение бустерных модулей водой при их включении.
- При комбинированном последовательно-параллельном включении рекомендуется схема разводки труб, приведенная на рис.8.
- Для последовательно включенных бустерных модулей с байпасной линией рекомендуется приведенная на рис.9 схема разводки труб

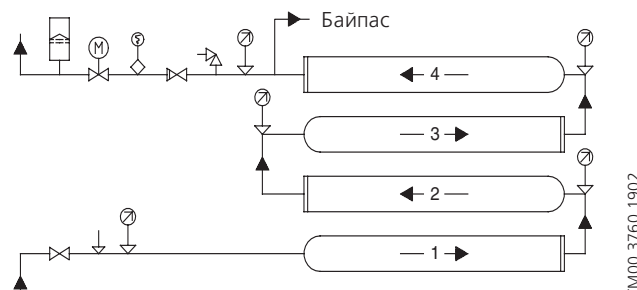


Рис. 6 Блок из четырех последовательно включенных бустерных модулей, размещенных друг над другом

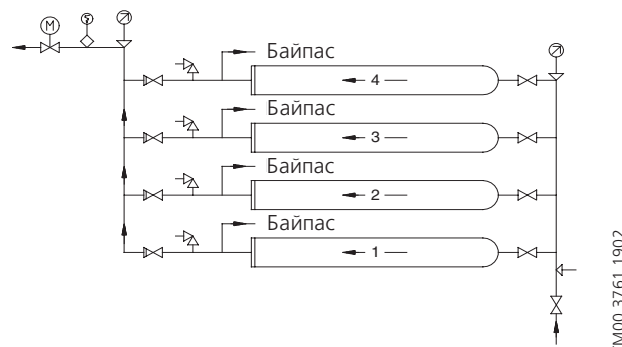


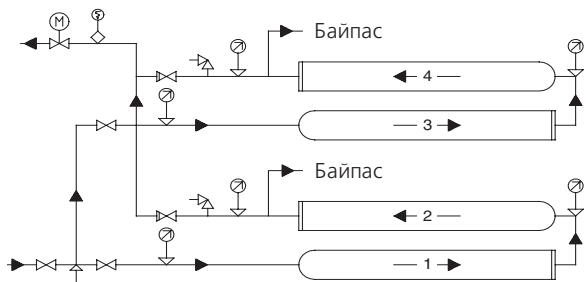
Рис.7 Блок из четырех параллельно включенных бустерных модулей, размещенных друг над другом

TM02 5911 4002 / TM00 4041 4197

TM00 3760 1902

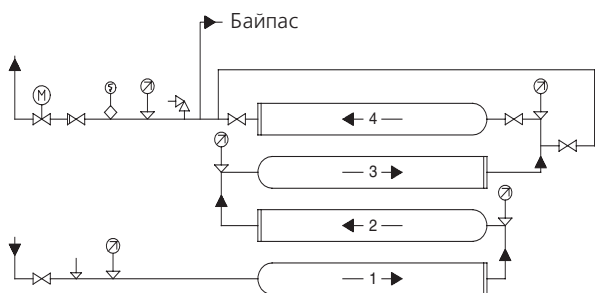
TM00 3761 1902

TM01 1282 4197



TM00 3762 1902

Рис.8 Блок из двух последовательно и двух параллельно включенных бустерных модулей, размещенных друг над другом



TM00 3763 1902

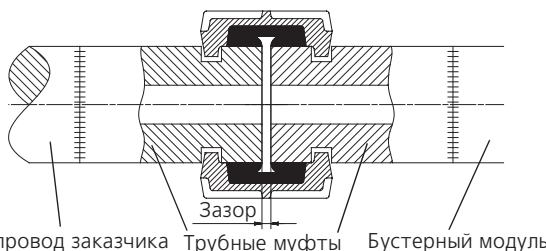
Рис.9 Блок из четырех последовательно включенных бустерных модулей с байпасной линией, размещенных друг над другом

- = вентиляционный клапан;
- = запорная арматура;
- = обратный клапан;
- = реле давления;
- = реле расхода;
- = манометр;
- = клапан с электроприводом;
- = диафрагменный напорный гидробак.

Указание Поскольку в таких гидросистемах могут возникать проблемы с удалением воздуха, рекомендуется установка соответствующих устройств для удаления воздуха.

8.2 Подключение трубопровода

Для соединения бустерных модулей со всасывающим и напорным трубопроводами применяются трубные муфты типа Victaulic/ PJE, смотрите рис. 10.



TM01 1066 3597

Рис. 10 Трубная муфта типа Victaulic/PJE

Типоразмер	Модель	Муфта Victaulic	Величина зазора [мм]
BM 4"	BM 3A - BM 9	1 1/4" ø42 мм	1
BM/BMhp 6"	BM 17 - BM 60	3" ø89 мм	3
BM 8"	BM 30 - BM 46	3" ø89 мм	3
BM 8"	BM 60	4" ø114 мм	6
BM/BMhp 8"	BM 77 - BM 95	5" ø139 мм	6
BM/BMhp 8"	BM 125 - BM 215	6" ø168 мм	6

9. Подключение электрооборудования

Подключение электрооборудования должно выполняться квалифицированным специалистом в соответствии с ПУЭ и с соблюдением местных норм и правил.

Предупреждение

Перед тем, как приступить к работе на бустерном модуле, обязательно необходимо отключить напряжение питания. Необходимо заблокировать сетевой выключатель, тем самым предотвратить любую возможность несанкционированного включения напряжение питания.

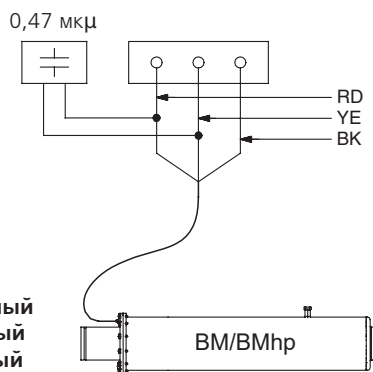


Подключение электродвигателя к сети электропитания должно выполняться в соответствии с требованиями ПУЭ, с применением предохранителей и внешнего сетевого выключателя, поставляемых заказчиком. Насос должен быть заземлен.

Допустимый диапазон отклонения значений напряжения измеренный на зажимах электродвигателя бустерного модуля составляет -10%/+6% от номинального значения напряжения при продолжительном режиме работы (включая допуски на отклонения напряжения питания и потери в кабелях).

Сетевое напряжение должно быть симметричным, т.е. между отдельными фазами должно быть приблизительно одинаковое напряжение, смотрите также раздел 16.1 Контроль электродвигателя и кабеля.

Чтобы бустерные модули могли соответствовать указаниям ЕС по электромагнитной совместимости (2004/108/ЕС), обязательно необходимо на клеммах двух фаз электродвигателя, к которым подключен термодатчик, подсоединить конденсатор емкостью 0,47 мкФ (согласно ГОСТ Р МЭК 60384-14 (IEC 384-14)), смотрите рис. 11.



RD = красный
YE = желтый
BK = черный

Рис.11 Подсоединение конденсатора

Электрическое подключение выполняется рядом с напорным фланцем модуля (рис. 12) либо с помощью клеммной коробки (рис. 13 и 14) либо с помощью кабельной муфты.

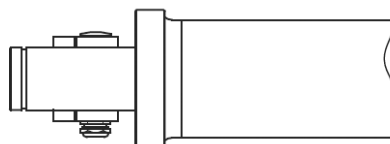


Рис.12 BM/BMhp с клеммной коробкой

TM02 52355 2402

TM02 52566 2410

BM 4", BM/BMhp 6", BM/BMhp 8"

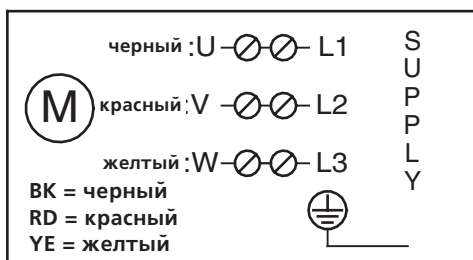


Рис.13 Пуск по схеме прямого включения

TM00 4035 1694

BM/BMhp 6", BM/BMhp 8"

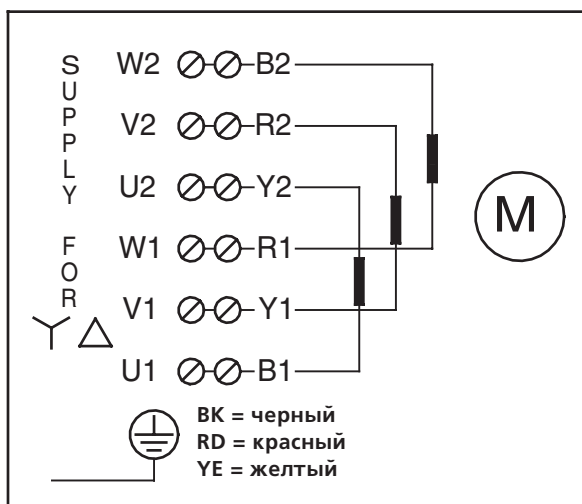


Рис.14 Пуск по схеме «звезда-треугольник»

TM00 4034 3197

9.1 Эксплуатация бустерного модуля с преобразователем частоты

Трехфазные электродвигатели MS фирмы GRUNDFOS могут подключаться к преобразователю частоты.

Если преобразователь частоты будет применяться с последовательно включенными бустерными модулями, то он должен подключаться к последнему по направлению потока бустерному модулю.

Предупреждение

Если к преобразователю частоты подключается электродвигатель MS фирмы GRUNDFOS с термодатчиком Тетрсон, срабатывает предохранитель термодатчика и отключает последний. После этого снова включить его невозможно. В этом случае электродвигатель будет работать как обычный двигатель без термодатчика.

Внимание

При эксплуатации бустерного модуля с преобразователем частоты не рекомендуется эксплуатация электродвигателя на частоте выше указанной на шильдике двигателя (50 или 60 Гц). Для оптимального охлаждения электродвигателя при работе насоса очень важно всегда устанавливать минимальную частоту (и, следовательно, частоту вращения вала) такой, чтобы вдоль электродвигателя протекал достаточный для его охлаждения объем жидкости.

Допустимый диапазон частоты переменного напряжения составляет 30-50 или 30-60 Гц.

При пуске насоса должно быть обеспечено максимальное время разгона в диапазоне от 0 до 30 Гц не более 1 секунды.

При выключении максимальное время останова (замедления) в диапазоне от 30 до 0 Гц должно составлять не более 1 секунды.

В зависимости от типа применяемого преобразователя частоты электродвигатель может подвергаться действию вредных пиковых значений напряжения.

Влияние пикового напряжения на изоляцию обмотки электродвигателя можно уменьшить путем подключения резистивно-емкостного (RC) фильтра между преобразователем частоты и электродвигателем.

Преобразователь частоты может вызывать повышенный шум электродвигателя, который устраняется путем подключения индуктивно-емкостного (LC) фильтра. К тому же этот фильтр снижает и пиковые значения напряжения преобразователя частоты.

Более подробную информацию просим вас запрашивать у вашего поставщика преобразователя частоты или связавшись с фирмой GRUNDFOS.

9.2 Защита электродвигателя

Бустерные модули должны эксплуатироваться с соответствующим защитным автоматом электродвигателя, защищающими его при перенапряжении, падении напряжения, при выпадении фазы, перегрузке и блокировке ротора электродвигателя.

При падении напряжения и нарушении симметрии фаз электросети должно срабатывать реле контроля фаз, смотрите раздел 16.1 *Контроль электродвигателя и кабеля*. Конструкция цепи управления должна быть такой, чтобы обеспечивалось отключение всех бустерных модулей в случае выхода из строя одного из них.

9.2.1 Регулировка защитного автомата электродвигателя

Встроенный в защитный автомат электродвигателя расцепитель максимального тока при холодном пуске должен срабатывать менее, чем за 10 секунд (10 класс) при 5-кратном превышении тока полной нагрузки бустерного модуля (I1/1) значение которого выбито на фирменной табличке, смотрите фирменную табличку бустерного модуля.

Если характеристика расцепителя максимального тока защитного автомата электродвигателя не удовлетворяет этим требованиям, гарантия на электродвигатель становится недействительной.

Указание

Чтобы обеспечить наилучшую защиту электродвигателя, регулировку его защитного автомата следует выполнить в указанной ниже последовательности:

1. Сначала расцепитель максимального тока устанавливается на значение, соответствующее току полной нагрузки бустерного модуля (I1/1), выбитому на фирменной табличке.
2. Бустерный модуль включается и в течение получаса ему дают поработать при номинальной мощности, смотрите раздел 10. *Ввод в эксплуатацию*.
3. Постепенно устанавливаются все более низкие значения до тех пор, пока расцепитель максимального тока не срабатывает.
4. После этого установочное значение повышают на 5 % от значения срабатывания.

Максимальное установочное значение расцепителя максимального тока ни в коем случае не должно быть выше значения тока полной нагрузки электродвигателя бустерного модуля (I1/1), указанного на фирменной табличке.

У бустерных модулей с электродвигателем, предназначенным для пуска по схеме «звезда-треугольник», регулировка защитного автомата электродвигателя должна выполняться как описано выше, однако максимальные установочные значения защитного автомата должны быть следующие:

Установка тока защитного автомата = макс. ток, выбитый на фирменной табличке x 0,58.

Максимально допустимое время пуска по схеме «звезда-треугольник» составляет 2 секунды.

10. Ввод в эксплуатацию

Все изделия проходят приемо-сдаточные испытания на заводе-изготовителе. Дополнительные испытания на месте установки не требуются.



Предупреждение
Запрещена эксплуатация бустерных модулей при полностью закрытой запорной арматуре в напорной линии в течение более 5 секунд, так как в противном случае вызванное этим повышение температуры/испарение жидкости приводит к повреждению насоса и электродвигателя. Во избежание такой опасной ситуации необходимо обеспечить минимальный расход протекающей через бустерный модуль перекачиваемой жидкости. Для этого в напорной линии бустерного модуля необходимо оборудовать байпасную линию, сливную линию в резервуар или т.п.

Включение бустерных модулей должно происходить в течение 1-2 секунд в следующей последовательности: 1-2-3-4, смотрите раздел 9. Подключение электрооборудования. Если требуется отличный от данного интервал времени включения, просим вас связаться с фирмой GRUNDFOS.

Модуль 1 - это всегда первый модуль со стороны всасывающей линии. При включении модулей рекомендуется закрыть запорную арматуру на 3/4 и затем медленно открыть ее (в течение 2-3 секунд).

В насосных станциях, в которых существует опасность гидроударов при включении или выключении бустерных модулей, должны предприниматься необходимые меры для сведения этой опасности к минимуму.

Перед вводом в эксплуатацию бустерный модуль (или модули) должен заполняться водой.

Последовательность операций:

1. Открыть вентиляционный клапан (если имеется) бустерного модуля.
2. Обеспечить создание подпора на входе бустерного модуля.
3. Полностью открыть запорную арматуру.
4. Подождать 3...5 минут, чтобы удалить весь воздух.
5. Закрыть вентиляционный клапан.

Проверка направления вращения

Последовательность операций:

1. Запорную арматуру в напорной линии бустерного модуля 1 (рис. 5...8) закрыть настолько, чтобы подача составляла примерно 1/3 от макс. объема нагнетаемой воды.
2. Выполнить пробный пуск бустерного модуля 1 и замерить подачу и давление нагнетания.
3. Выключить модуль и поменять местами подключение двух фазных проводов.
4. Вновь включить модуль и замерить подачу и давление нагнетания.
5. Отключить модуль.
6. Сравнить результаты, полученные в п. 2 и 4.

Правильным направлением вращения будет то, которому соответствует большая подача или давление нагнетания.

Продолжительность проверки направления вращения должна быть минимально возможной.

Если подключено несколько бустерных модулей и направление вращения электродвигателя одного из них установлено правильно, эту же проверку необходимо выполнить и для других модулей. Проверка направления вращения должна проводиться в последовательности 1-2-3-4 - пока все модули не будут введены в эксплуатацию. Если контролируется модуль 2, то модуль 1 должен находиться в эксплуатации. Когда контролируется модуль 3, в эксплуатации должны находиться одновременно модули 1 и 2.

В том случае, если блок состоит из двух последовательно и двух параллельно включенных бустерных модулей (рис. 7), проверка направления вращения должна выполняться отдельно для каждой группы последовательно включенных модулей.

После завершения проверки направления вращения необходимо последовательно отключить 4, 3, 2 и 1 бустерный модуль.

После этого бустерная станция готова к эксплуатации.

11. Эксплуатация

Условия эксплуатации приведены в разделе 15. Технические данные.

При эксплуатации необходимо контролировать подпор на входе бустерного модуля в соответствии с указаниями раздела 15.1 *Предельно допустимые эксплуатационные параметры*. У включенных последовательно бустерных модулей изменение общего давления нагнетания и расхода ни в коем случае не должно происходить за счет отключения одного или нескольких модулей. Если требуется получить различные значения подачи, необходимо действовать следующим образом:

1. Байпасная линия бустерных модулей: оборудовать байпасную линию между двумя бустерными модулями, смотрите рис. 8. Неработающий бустерный модуль (модули) должен отключаться, а запорная арматура с обеих сторон закрываться. Смотрите раздел 15.3 *Промывка бустерного модуля*. Байпасная линия всегда оборудуется для того бустерного модуля (модулей), который установлен последним по направлению потока.
2. В напорной линии установить редуцирующий клапан. Запрещается выходить за предельно допустимые эксплуатационные параметры модуля, указанные в разделе 15.1 *Предельно допустимые эксплуатационные параметры*.
3. Бустерные модули с трехфазными электродвигателями: для регулирования частоты вращения электродвигателя последнего по направлению потока бустерного модуля установить преобразователь частоты, смотрите раздел 9.1 *Эксплуатация бустерного модуля с преобразователем частоты*.

Изделие не требует настройки.

Автоматические контрольные устройства

Чтобы защитить бустерный модуль от работы всухую и обеспечить оптимальный для охлаждения электродвигателя расход жидкости, протекающий через него, бустерная станция должна быть оснащена устройствами контроля давления и расхода (рис. 5...8).

Реле давления во всасывающей линии должно быть установлено на предусмотренное давление на входе. В случае падения давления ниже 0,5 бар для модулей VM 4", VM 6", VMhr 6" и ниже 1 бара для VM 8" и VMhr 8" подается аварийный сигнал и бустерный модуль должен тотчас отключаться.

Все соединительные магистрали бустерной станции оборудованы реле расхода. Эти реле отрегулированы таким образом, что бустерная станция отключается при достижении установленного минимально допустимого расхода.

Благодаря этим мерам обеспечивается требуемое давление на приеме и оптимальный для охлаждения электродвигателя расход жидкости, протекающий через него.

Если отключение бустерных модулей происходит автоматически, рекомендуется автоматическая промывка их, смотрите раздел 15.3 *Промывка бустерного модуля*.

12. Техническое обслуживание

В зависимости от того, как долго эксплуатируются бустерные модули, периодически, но не реже чем раз в 6 месяцев, необходимо будет выполнять проверку следующих позиций:

- подачи,
- частоты включений,
- контрольных и предохранительных устройств,
- температуры жидкости,
- минимально допустимый расход в режиме эксплуатации.

Если выявляются отклонения от нормальных условий эксплуатации, необходимо выполнить проверку с помощью таблицы обнаружения и устранения неисправностей (см. раздел 16. *Обнаружение и устранение неисправностей*).

13. Вывод из эксплуатации

При выводе из эксплуатации необходимо отключить бустерные модули в течение 1-2 секунд в обратной последовательности, т.е. 4-3-2-1, смотрите раздел 8.1 *Последовательное и параллельное включение бустерного модуля*.

Если бустерная станция не будет эксплуатироваться длительное время, ее следует промыть чистой пресной водой, смотрите раздел 15.3 *Промывка бустерного модуля*. После этого оборудование оставляют заполненным чистой пресной водой до тех пор, пока оно снова не понадобится.

14. Защита от низких температур

В случае хранения на складе бустерный модуль должен размещаться в месте, защищенном от воздействия отрицательной температуры, или необходимо заполнить электродвигатель моторной жидкостью, обладающей свойствами антифриза.

15. Технические данные

15.1 Предельно допустимые эксплуатационные параметры

Указанные в таблице значения подачи являются оптимальным рабочим диапазоном для данного бустерного модуля, т.е. при этом значении достигается наилучший КПД:

Модель	Рекомендуемая подача при 25 °C (77 °F)			
	м³/ч		амер. галлон/мин	
	50 Гц	60 Гц	50 Гц	60 Гц
BM 3A	0,8 - 4,4	1,0 - 4,7	3,5 - 20	4,4 - 21
BM 5A	2,5 - 6,8	3,0 - 7,7	11-30	13-34
BM 9	4,0 - 11	4,8 - 11	17-48	21-48
BM/BMhp 17	8-22	10-26	35-176	44-115
BM/BMhp 30	15-38	19-45	66-167	84-198
BM/BMhp 46	24-60	28-72	106-264	123-317
BM/BMhp 60	30-75	37-90	132-330	163-396
BM/BMhp 77	38-96	47-120	167-422	207-528
BM/BMhp 95	47-118	57-143	207-520	251-629
BM/BMhp 125	62-156	75-187	273-686	330-823
BM/BMhp 160	78-195	90-215	343-858	396-946
BM/BMhp 215	98-265	115-310	431-1166	506-1364

Необходимо соблюдать указанные в таблице предельно допустимые значения относительного давления:

Типо-размер	Относительное давление ¹⁾					
	Входное давл.				Выходное давл.	
	Мин.		Макс.*		Макс.*	
	Бар	Psi	Бар	Psi	Бар	Psi
BM 4"	0,5	7,25	60	870	80	1160
BM 6"	0,5	7,25	50	725	80	1160
BM 8"	1	14,5	25	362	70	1015
BMhp 6"	0,5	7,25	80	725	80	1160
BMhp 8"	1	14,5	80	362	80	1015

¹⁾ связаться с Grundfos если необходимо большее давление.

* Указание: Если превышено максимально допустимое значение отношения «давление на входе/давление нагнетания», необходимо установить предохранительный клапан.

15.2 Охлаждение

Чтобы обеспечить надлежащее охлаждение электродвигателя, необходимо соблюдать предельно допустимые значения температуры и подачи, приведенные в таблице:

Электро-двигатель	Макс. допустимое значение температуры		
	Макс. T _{жид}	Макс. V _{жид}	Мин. Q
	°C	м/с	м³/ч
Grundfos 4"	40	0,15	0,8
Grundfos 6"	40	0,15	5,5
Grundfos 8"	40	0,15	18,5

15.3 Промывка бустерного модуля

При промывке бустерного модуля подача должна снижаться максимально до 10 % от номинального значения подачи. Во время промывки бустерные модули должны быть отключены, смотрите раздел 11. *Эксплуатация*.

В случае перекачивания воды, содержащей соли NaCl более 2000 промилле бустерный модуль должен промываться в направлении потока как описано ниже.

Указание

Метод промывки зависит от режима эксплуатации:

- **Периодический режим:**
Если бустерный модуль будет отключаться более чем на 30 минут, его необходимо промыть чистой пресной водой.
- **Длительный режим:**
Каждые 24 часа бустерный модуль должен отключаться и промываться чистой водопроводной водой с помощью подпитывающего насоса.

15.4 Частота включений/отключений

Рекомендуется выполнять коммутационный цикл как минимум 1 раз в год.

Макс. число коммутационных циклов за час - 20.

Макс. число коммутационных циклов за сутки - 100.

15.5 Уровень звукового давления

Уровень звукового давления бустерных модулей BM 4", BM 6" и BMhp 6" ниже 70 дБ(А).

Уровень звукового давления бустерных модулей BM 8" и BMhp 8" ниже 80 дБ(А).

16. Обнаружение и устранение неисправностей



Предупреждение

Перед демонтажем крышки клеммной коробки и каждым демонтажем бустерного модуля необходимо в обязательном порядке отключить напряжение питания от всех зажимов. Необходимо также принять все необходимые меры, которые позволят исключить любую возможность его случайного повторного включения.

Неисправность	Причина	Устранение
1. Бустерная станция неожиданно отключается. Отключается один или несколько бустерных модулей.	a) Полностью или частично отсутствует подача воды. Сработало реле давления на входе.	Проверьте нормальное функционирование реле давления и правильность его регулировки (срабатывание без запаздывания). Проверьте правильность установочного значения минимального давления на входе и отсутствие недопустимых колебаний этого параметра.
	b) Слишком низкая производительность. Сработало реле расхода.	Напорная линия полностью или частично перекрыта из-за недостаточно точной установки ручного вентиля или сбоя в работе гидрораспределителя с электромагнитным приводом или электроприводом клапана. Проверить указанные клапаны/вентили. Повреждено или неправильно/неточно отрегулировано реле расхода. Проверить или вновь выполнить регулировку.
2. Бустерная станция не работает.	a) Перегорели предохранители.	Проверьте или, соответственно, замените предохранители, то же самое относится к предохранителям системы управления.
	b) Сработал расцепитель максимального тока защитного автомата электродвигателя.	Включить расцепитель максимального тока. Если он опять срабатывает, проверьте напряжение.
	c) Короткое замыкание катушки соленоида защитного автомата электродвигателя/ контактора управления (нет включения).	Заменить катушку. Проверить напряжение.
	d) Обрыв или повреждение в цепи управления.	Проверьте цепь управления, а также контакты контрольно-измерительных приборов (реле давления, реле расхода).
	e) Повреждение электродвигателя/ сетевого электрокабеля.	Проверить электродвигатель и сетевой электрокабель, смотрите также раздел <i>16.1 Контроль электродвигателя и кабеля</i> .
3. Бустерная станция работает, но отсутствует давление или подача воды.	a) Слишком незначителен или вообще отсутствует подача воды к бустерной станции или попадание в гидросистему воздуха.	Проверить наличие минимально допустимого давления на входе бустерного модуля при эксплуатации: для VM 4" VM 6", VMhr 4" и VMhr 6" оно должно составлять 0,5 бар, для VM 8" и VMhr 8" - 1 бар. Если это так, то система водоснабжения в порядке. Необходимо выключить бустерную станцию и удалить из нее воздух. Снова включить бустерную станцию в той последовательности, что описана в разделе <i>10. Ввод в эксплуатацию</i> . Если бустерный модуль поврежден, его необходимо демонтировать и отремонтировать или заменить новым.
	b) Разгерметизация соединений всасывающей линии/забит сетчатый фильтр.	Проверить соединения всасывающей линии, промыть сетчатый фильтр.
4. Бустерная станция работает с пониженной мощностью (низкая подача или давление).	a) Неправильное направление вращения.	Смотрите раздел <i>10. Ввод в эксплуатацию</i> .
	b) Частично закрыт или забит клапан в напорной линии.	Проверить клапан.
	c) Частично забит грязью напорный трубопровод.	Замерить напор и сравнить с расчетными значениями. Промыть или заменить напорный трубопровод.
	d) Частично забит грязью бустерный модуль.	Демонтировать, разобрать, промыть и проверить насос. Все поврежденные детали заменить новыми. Промыть трубопроводы.
	e) Неисправен бустерный модуль.	Демонтировать, разобрать, промыть и проверить насос. Все поврежденные детали заменить новыми.

16.1 Контроль электродвигателя и кабеля

1. Сетевое напряжение



Вольтметр

TM00 1371 5092

Вольтметр должен подключаться к зажимам электродвигателя. Определить по вольтметру напряжение между фазами.

У работающего под нагрузкой электродвигателя напряжение может колебаться лишь в пределах максимально допустимых значений от -10% до +6% от номинала. В случае выхода за эти границы возможно перегорание обмоток электродвигателя. Если напряжение все время выше или ниже предельно допустимого, необходимо заменить электродвигатель другим, параметры которого соответствуют напряжению сети. Значительные колебания напряжения свидетельствуют о неисправности источника напряжения питания, до устранения неисправности отключить бустерный модуль. Если требуется, повторить регулировку защитного автомата электродвигателя.

2. Потребляемый ток



Амперметр

TM00 1372 5092

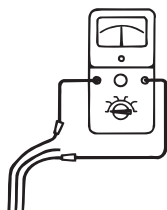
Замерить ток в каждой фазе, когда бустерный модуль эксплуатируется при постоянном давлении нагнетания (если возможно, при максимальной нагрузке электродвигателя). Значение тока при нормальном режиме эксплуатации смотрите на фирменной табличке.

Несимметричность тока (%) между фазами рассчитывается следующим образом:

1. Значения тока в трех фазах складываются.
 2. Сумма делится на три для определения среднего значения.
 3. Определяется значение тока, наиболее часто отклоняющееся от его среднего значения.
 4. Результаты, полученные в пп. 2 и 3, сравниваются.
 5. Разница делится на среднее значение и умножается на 100. В результате получаем величину несимметричности тока в %.
- У трехфазных электродвигателей недопустима несимметричность тока, превышающая 5 %. В случае большой разницы в показаниях или превышении расчетного значения тока возможны следующие неисправности:
- Выгорание контактов защитного автомата электродвигателя - заменить контакты.
 - Ослабление соединения кабеля, возможно в клеммной коробке.
 - Слишком высокое или слишком низкое напряжение питания, смотрите п. 1.
 - Короткое замыкание или частичный обрыв обмоток электродвигателя, смотрите п. 3.
 - Неисправный насос вызывает перегрузку электродвигателя - демонтировать и проверить насос.
 - Слишком большое расхождение в значениях сопротивления изоляции обмоток электродвигателя - для равномерного распределения нагрузки поменять фазы в соответствии с их последовательностью; если это не поможет, смотрите п. 3.

К пунктам 3 и 4: эти измерения не нужны, если сетевое напряжение и потребляемый ток в норме.

3. Сопротивление обмотки



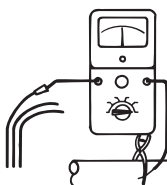
Омметр

TM00 1373 5092

Отключить выводы обмотки от зажимов в клеммной коробке. Замерить сопротивление обмотки как указано на схеме.

Максимальное замеренное значение может быть выше минимального не более, чем на 10 %. Если отклонение выше указанного, необходимо демонтировать насос. Отдельно замерить параметры кабеля и электродвигателя, отремонтировать или заменить дефектную деталь.

4. Значение сопротивления изоляции



TM00 1374 5092

Отключить выводы обмотки от зажимов в клеммной коробке. Замерить сопротивление изоляции каждой фазы относительно земли (массы). (Соединение с системой заземления должно выполняться очень тщательно).

Если замеренное значение сопротивления изоляции ниже 0,5 МОм, а сетевой электрокабель в порядке, необходимо демонтировать насос. Кабель или электродвигатель отремонтировать или заменить.

17. Утилизация изделия

Основным критерием предельного состояния изделия является:

1. отказ одной или нескольких составных частей, ремонт или замена которых не предусмотрены;
2. увеличение затрат на ремонт и техническое обслуживание, приводящее к экономической нецелесообразности эксплуатации.

Данное изделие, а также узлы и детали должны собираться и утилизироваться в соответствии с требованиями местного законодательства в области экологии.

18. Изготовитель. Срок службы

Изготовитель:

Концерн Grundfos Holding A/S,
Poul Due Jensens Vej 7, DK-8850 Bjerringbro, Дания*
* точная страна изготовления указана на фирменной табличке оборудования.

Уполномоченное изготовителем лицо/Импортер**:

ООО «Грундфос Истра»
143581, Московская область, Истринский р-он,
Павло-Слободское с/п, д. Лешково, д. 188

Импортер по Центральной Азии:

ТОО «Грундфос Казахстан»
Казахстан, 050010, г. Алматы,
мкр-н Кок-Тобе, ул. Кыз-Жибек, 7
** указано в отношении импортного оборудования.

Для оборудования, произведенного в России:

Изготовитель:

ООО «Грундфос Истра»
143581, Московская область, Истринский р-он,
Павло-Слободское с/п, д. Лешково, д. 188

Импортер по Центральной Азии:

ТОО «Грундфос Казахстан»
Казахстан, 050010, г. Алматы,
мкр-н Кок-Тобе, ул. Кыз-Жибек, 7

Срок службы оборудования составляет 10 лет.

Возможны технические изменения.

МАЗМҰНЫ

	Беті
1. Қауіпсіздік техникасы бойынша нұсқаулар	15
1.1 Құжат туралы жалпы мәліметтер	15
1.2 Бұйымдағы символдар мен жазбалардың мәні	15
1.3 Қызмет көрсететін қызметкерлердің біліктілігі және оларды оқыту	15
1.4 Қауіпсіздік техникасы нұсқаулықтарды сақтамаудың зардаптары	15
1.5 Жұмыстарды қауіпсіздік техникасын сақтай отырып, орындау	15
1.6 Тұтынушыға немесе қызмет көрсететін қызметкерлерге арналған қауіпсіздік техникасы туралы нұсқаулық	16
1.7 Техникалық қызмет көрсету, байқаулар мен монтаждау кезіндегі қауіпсіздік техникасы жөніндегі нұсқаулар	16
1.8 Қосымша буындар мен бөлшектерді өздігінен қайта жабдықтау және дайындау	16
1.9 Пайдаланудың жол берілмейтін режимдері	16
2. Тасымалдау және сақтау	16
3. Құжаттағы символдар мен жазбалардың мәні	16
4. Бұйым туралы жалпы мәлімет	16
5. Орау және жылжыту	17
5.1 Орау	17
5.2 Жылжыту	17
6. Қолданылу аясы	17
7. Қолданылу қағидаты	18
8. Құрастыру	18
8.1 Бустерлік модульді жүйелі және параллель қосу	18
8.2 Құбыр желісін қосу	19
9. Электр жабдықты қосу	19
9.1 Бустерлік модульді жиілік түрлендіргішімен пайдалану	20
9.2 Электр қозғалтқыш қорғанысы	20
10. Пайдалануға беру	21
11. Пайдалану	21
12. Техникалық қызмет көрсету	22
13. Істен шығару	22
14. Төмен температурадан қорғау	22
15. Техникалық сипаттамалар	22
15.1 Шекті рұқсат етілетін пайдалану параметрлері	22
15.2 Суыту	22
15.3 Бустерлік модульді шаю	22
15.4 Қосу/өшіру жиілігі	22
15.5 Дыбыс қысымының деңгейі	22
16. Ақаулықтың алдын алу және жою	23
16.1 Электр қозғалтқыш пен кабельді басқару	24
17. Бұйымды көдеге жарату	25
18. Дайындаушы. Қызметтік мерзімі	25



Ескертпе

Жабдықты монтаждау бойынша жұмыстарға кіріспес бұрын атаулы құжатты мұқият оқып алу керек. Жабдықты монтаждау мен пайдалану атаулы құжатқа сәйкес, сонымен қатар жергілікті нормалар мен ережелермен сәйкес жүргізілуі керек.

1. Қауіпсіздік техникасы бойынша нұсқаулар



Ескертпе

Аталған жабдықты пайдалану жұмыстарын осыған қажетті білімі мен тәжірибесі бар қызметкерлер жүргізуі тиіс. Дене, ақыл-ой, көру және есту мүмкіндіктері шектеулі тұлғалар аталған жабдықты пайдалануға жіберілмеуі тиіс. Аталған жабдыққа балаларды жіберуге тиым салынады.

1.1 Құжат туралы жалпы мәліметтер

Қолдану және монтаждау бойынша төлқұжат, нұсқаулық, бұдан әрі мәтін бойынша – Нұсқаулық, монтаждау, пайдалану және техникалық қызмет көрсету кезінде орындалуы тиіс қағидаттық нұсқауларды камтиды. Сондықтан монтаждау және іске қосу алдында оларды тиісті қазмет көрсететін қызметкерлер құрамы немесе тұтынушы міндетті түрде зерделеуі тиіс. Нұсқаулық ұдайы жабдықтың пайдаланатын жерінде тұруы қажет.

Тек «Қауіпсіздік техникасы нұсқаулықтары» бөлімінде келтірілген қауіпсіздік техникасы жөніндегі жалпы талаптарды ғана емес, сондай-ақ басқа бөлімдерде келтірілген қауіпсіздік техникасы жөніндегі арнаулы нұсқауларды да сақтау қажет.

1.2 Бұйымдағы символдар мен жазбалардың мәні

Жабдыққа тікелей түсірілген нұсқаулар, мысалы:

- айналу бағытын көрсететін меңзер,
 - айдалатын ортаны беруге арналған қысымды келте құбыр таңбасы,
- міндетті түрде сақталуы және оларды кез-келген сәтте оқуға болатындай етіп сақталуы тиіс.

1.3 Қызмет көрсететін қызметкерлердің біліктілігі және оларды оқыту

Жабдықты пайдаланатын, техникалық қызмет көрсететін және бақылау тексерістерін, сондай-ақ монтаждауды орындайтын қызметкерлердің атқаратын жұмысына сәйкес біліктілігі болуы тиіс. Қызметкерлер құрамы жауап беретін және ол білуі тиіс мәселелер аясы бақылануы тиіс, сонымен бірге құзіреттілігінің саласын тұтынушымен нақты анықтап берілуі тиіс.

1.4 Қауіпсіздік техникасы нұсқаулықтарды сақтамаудың зардаптары

Қауіпсіздік техникасы бойынша нұсқауларды сақтамау, адам өмірі мен денсаулығы үшін қауіпті зардаптарға соқтыруы, сонымен бірге қоршаған орта мен жабдыққа қауіп төндіруі мүмкін. Қауіпсіздік техникасы бойынша нұсқаулықтарды сақтамау, сондай-ақ залалды өтеу жөніндегі барлық кепілдеме міндеттерінің жойылуына әкеліп соқтыруы мүмкін.

Атап айтқанда, қауіпсіздік техникасы талаптарын сақтамау, мысалы, мыналарды туғызуы мүмкін:

- Жабдықтың маңызды атқарымдарының істен шығуы;
- Міндеттелген техникалық қызмет көрсету және жөндеу әдістерінің жарамсыздығы;
- электр немесе механикалық факторлар әсері салдарынан қызметкерлер өмірі мен денсаулығына қатерлі жағдай.

1.5 Жұмыстарды қауіпсіздік техникасын сақтай отырып, орындау

Жұмыстарды атқару кезінде, монтаждау және пайдалану жөніндегі осы нұсқаулықта келтірілген қауіпсіздік техникасы жөніндегі нұсқаулықтар, қолданылып жүрген қауіпсіздік техникасы жөніндегі ұлттық нұсқамалар, сондай-ақ тұтынушыда қолданылатын жұмыстарды атқару, жабдықтарды пайдалану, сондай-ақ қауіпсіздік техникасы жөніндегі кез-келген ішкі нұсқамалар сақталуы тиіс.

1.6 Тұтынушыға немесе қызмет көрсететін қызметкерлерге арналған қауіпсіздік техникасы туралы нұсқаулық

- Егер жабдық пайдалануда болса, ондағы бар жылжымалы буындар мен бөлшектерді бұзуға тыйым салынады.
- Электр қуатына байланысты қауіптің туындау мүмкіндігін болдырмау қажет (аса толығырақ, мәселен, ЭЭҚ және жергілікті энергиямен жабдықтаушы кәсіпорындардың нұсқамаларын қараңыз).

1.7 Техникалық қызмет көрсету, байқаулар мен монтаждау кезіндегі қауіпсіздік техникасы жөніндегі нұсқаулар

Тұтынушы техникалық қызмет көрсету, бақылау тексерістері және монтаждау жөніндегі барлық жұмыстарды осы жұмыстарды атқаруға рұқсат етілген және олармен монтаждау және пайдалану жөніндегі нұсқаулықты егжей-тегжейлі зерделеу барысында жеткілікті танысқан білікті мамандармен қамтамасыз етуі тиіс.

Барлық жұмыстар міндетті түрде өшірілген жабдықта жүргізілуі тиіс. Монтаждау мен пайдалану жөніндегі нұсқаулықта сипатталған жабдықты тоқтату кезіндегі амалдар тәртібі сөзсіз сақталуы тиіс.

Жұмыс аяқтала салысымен, бірден барлық бөлшектелген қорғаныш және сақтандырғыш құрылғылар қайта орнатылуы тиіс.

1.8 Қосымша буындар мен бөлшектерді өздігінен қайта жабдықтау және дайындау

Құрылғыларды қайта жабдықтауға немесе түрін өзгертуге тек өндірушімен келісім бойынша рұқсат етіледі.

Фирмалық қосалқы буындар мен бөлшектер, сондай-ақ өндіруші фирма рұқсат еткен жабдықтаушы бұйымдар ғана пайдаланудың сенімділігін қамтамасыз етуі тиіс.

Басқа өндірушілердің буындары мен бөлшектерін қолдану өндірушінің осы салдардың нәтижесінде пайда болған жауапкершіліктен бас тартуына әкелуі мүмкін.

1.9 Пайдаланудың жол берілмейтін режимдері

Жеткізілетін жабдықтың пайдалану сенімділігі тек «Қолданылу саласы» бөліміне сәйкес функционалдық мақсатқа сәйкес қолданған жағдайға ғана көпілдік беріледі. Техникалық сипаттамаларда көрсетілген рұқсат етілгеншекті мөндер барлық жағдайларда міндетті түрде сақталуы тиіс.

2. Тасымалдау және сақтау

Жабдық тасымалын жабық вагондарда, жабық автокөліктерде, әуе, су немесе теңіз тасымалымен жүргізу керек.

Механикалық факторлар әсеріне байланысты жабдық тасымалдау жағдайлары ГОСТ 23216 бойынша «С» тобына сәйкес болуы керек.

Бумадағы жабдықты тасымалдау кезінде өздігінен жылжуын болдырмас үшін тасымалдау құралдарына берік бекітілуі керек.

Жабдықты сақтау жағдайлары ГОСТ 15150 бойынша «С» тобына сәйкес болуы керек.

Максималды тағайындалған сақтау мерзімі - 2 жыл.

3. Құжаттағы символдар мен жазбалардың мәні



Ескертпе
Осы нұсқауларды орындамау адамдар денсаулығына қауіп төндіруі мүмкін.



Қауіпсіздік техникасы бойынша нұсқауларды орындамау жабдықтан және оның зақымынан бас тартуға әкелуі мүмкін.



Жұмысты жеңілдететін және жабдықтың қауіпсіз қолданысын қамтамасыз ететін ұсыныстар немесе нұсқаулар

4. Бұйым туралы жалпы мәлімет

Осы құжат сұйықтық қысымын және берілісін арттыруға, жоғары статикалық қысымды тұйық қайта циркуляциялау жүйесінде пайдалануға арналған GRUNDFOS фирмасының VM және VMhp сериялы ағын немесе бустерлік модульдеріне таралады.

Конструкция

VM бустерлік модульдері үшін өзгертілген стандартты батырмалы сорғылар пайдаланылады. Сорғы және электр қозғалтқыш тот баспайтын болаттан жасалған қаптамаға орнатылған. Қаптаманың айдағыш және сорғыш келте құбырын PJE (Victaulic) түрлі түтіккі қосылыс арқылы құбыр желісімен қосылуы мүмкін. Айдағыш келте құбыр жағында электрлік қосылысқа арналған клеммалық қорап орналасқан. 4, 6 және 8 дюймді қозғалтқыштардың қаптамасы тік сызықты құрастырылымда жеткізіледі. VM 4 дюймді модулі сорғыш және айдағыш жағынан тізелі (90°) құрастырылымда жеткізіледі.

VM 4"

Түзу сызықты орындалу.



TM00 3793 4698

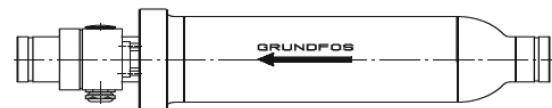
Иілісті орындалу.



TM00 3794 4698

VM/VMhp 6"

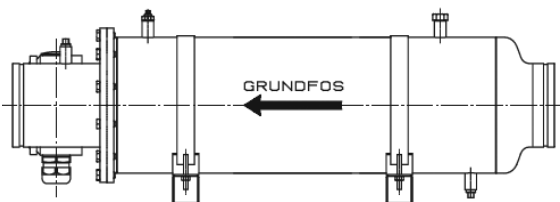
VM 6" тек қана түзу сызықты орындалумен жеткізіледі.



TM00 4019 4698

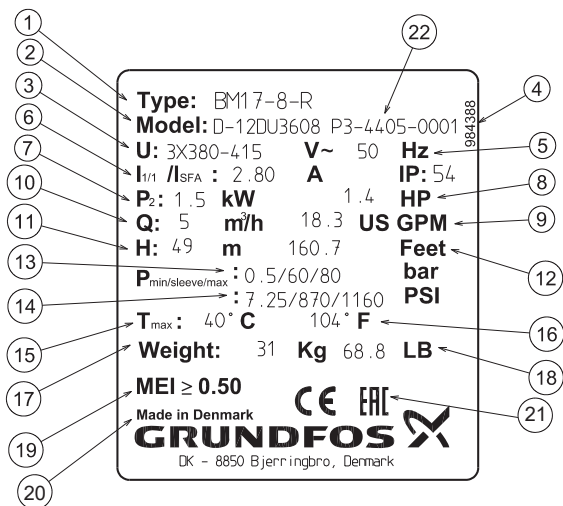
VM/VMhp 8"

VM 8" тек қана түзу сызықты орындалумен жеткізіледі.



TM01 1420 4698

1-сур. VM сорғыларының құрастырылымы



2-сур. Фирмалық тақтайша

Поз. Атауы
1 Өнім түрі
2 Үлгі
3 Қуат көрнеуі [B]
5 Жиілігі [Гц]
6 Ток [A]
7 Қуат [кВт]
8 Қуат [л.с.]
9 Номинал беріліс [м ³ /сағ]
10 Номинал беріліс [гал./мин]
11 Ағын [м]
12 Ағын [фут]
13 Корпус қысымы [бар]
14 Корпус қысымы [Psi]
15 Максималды сұйықтық температурасы [°C]
16 Максималды сұйықтық температурасы [°F]
17 Салмағы [кг]
18 Салмағы [lb]
19 Энергия тиімділігінің индексі
20 Өндіруші ел
21 Нарықтағы айналым белгісі
22 Өндірілген күні [1-ші және 2-ші сан = жыл; 3-ші және 4-ші сан = күнтізбелік апта]

Әдепкі белгі мағынасы

Мысалы	BM	3	(A)	24	N	E
Сорғы түрі						
Номинал беріліс, м ³ /сағ						
Үлгі						
Қадамдар саны						
Төмендетілген жұмыс дәңгелегі						
Материалдар						

5. Орау және жылжыту

5.1 Орау

Жабдықты алу кезінде буманы және жабдықты тасымалдау кезінде орын алуы мүмкін зақымға тексеріңіз. Буманы қолдану алдында ішінде құжаттар және кішкентай бөлшектер қалмағанын тексеріңіз. Егер алынған жабдық тапсырысыңызға сәйкес келмесе, жабдық жеткізушіге хабарласыңыз.

Егер жабдық тасымалдау кезінде зақымдалса, тасымалдау компаниясымен бірден хабарласыңыз және жабдық жеткізушісіне хабарласыңыз.

Жеткізуші ықтимал зақымды мұқият қарау құқығын сақтайды.

5.2 Жылжыту



Ескертпе
 Қолмен орындалатын көтеру, тиеу-түсіру жұмыстарына қатысты жергілікті нормалар мен ережелер шектеуін сақтау керек.

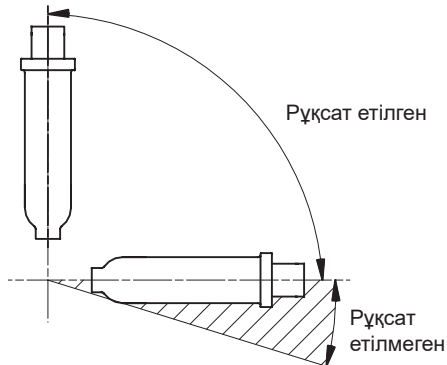
Назар аударыңыз Жабдықты қуат кабелінен көтеруге тыйым салынады.

Өндіруші зауыттан бустерлік модульдер монтажда дейін қалуы керек тиісті қаптамада жеткізіледі. Бустерлік модульдер жеткізілген кезде пайдалануға дайын болады.

Тасымалдау және сақтау:

Бустерлік модульдерді тасымалдауды тек 3-сур.те көрсетілгендей орындауға болады.

Бустерлік модульдерді жинақтау алдында таза ағын сумен шайылуы керек.



3-сур. Бустерлік модульдерді тасымалдау

Стандартты бустерлік модульдерге арналған электр қозғалтқыштар өндіруші зауытта -20°C температурасына дейін қатпайтын GRUNDFOS фирмасынан жасалған SML-2 (улы емес) мотор сұйықтығымен толтырылады.

Арнайы бустерлік модульдердің электр қозғалтқыштары минералсыздалған сумен толтырылған күйде жеткізілуі мүмкін, яғни, осы электр қозғалтқыштар теріс температурада жұмыс істемеуі мүмкін.

6. Қолданылу аясы

Grundfos компаниясының BM сериялы бустерлік модульдері өндірістік қолданысқа және жүйе қысымын арттыруды талап ететін сумен қамту жүйесіне арналған. Бустерлік модуль келесілерді талап ететін қолданыс ауқымына арналған оңтайлы шешім болып табылады:

- сальниксіз сорғыларды пайдалану;
- жүйенің жоғары қысымына төтеп бере алатын сорғыларды пайдалану;
- үлкен ағындар;
- шусыз жұмыс;
- минималды техникалық қызмет көрсету.

Стандартты қолданыс

BM сериялы бустерлік модульдер келесі қолданыс ауқымдарына үйлесімді:

- су дайындау:
 - тұрмыстық су қамту жүйелеріндегі, ауруханалардағы, зертханалардағы, химиялық электрондық және металлургиялық өндірістердегі кері осмос;
 - химиялық өндірістегі және гальваникадағы, бейнелеу-сәндік шеберханалардағы, металлургиялық және тау-кен өндірістеріндегі ультрасүзгілеу.
- өрт сөндіру;
- қысым арттыру;
- жоғары статикалық қысымды тұйық циркуляция жүйесі.

TM01 1282 4197

7. Қолданылу қағидаты

BM сорғыларының жұмыс принципі кіріс келте құбырдан шығысқа өтетін сұйықтық қысымын арттыруға негізделген. Электр қозғалтқышының білігінен сорғы білігі муфтасы арқылы механикалық энергияны айналмалы жұмыс дөңгелегі арқылы сұйықтыққа берумен қысым көтеріледі. Сұйықтық кірістен жұмыс дөңгелегінің ортасына, одан кейін қалақшалары бойымен ағады. Ортадан тепкіш күш әсерімен сұйықтық жылдамдығы артып, кинетикалық энергия артып, қысымға түрлендіріледі. Ағын камерасы жұмыс дөңгелегінің сұйықтығын жинауға және оны шығысқа бағыттауға арналған.

8. Құрастыру

Монтаж алдында келесі операцияларды орындау керек:

1. Тасымалдаудан кейінгі тексеру
Бустерлік модульдерді тасымал зақымдары жоқтығына тексеріңіз.
2. Бустерлік модуль түрі
Ағын жағында сорғы параметрлері тіркелген номинал деректер бар фирмалық тақтайша орналастырылған. Өдепкі белгінің тапсырыспен сәйкестігін тексеру керек.
3. Қуат кернеуі
Фирмалық тақтайшада көрсетілген электр жабдық параметрлерінің номинал деректері қуат көзі тұтынушысында бар параметрлерге сәйкес келетінін тексеріңіз.
4. Мотор сұйықтығы
Егер бустерлік модуль 12 айдан аса сақталса, мотор сұйықтығы деңгейін тексеріп, қажет болғанда толтыру керек. Егер бустерлік сұйықтық арнайы жүйелерге арналған болса, электр қозғалтқыш мотор сұйықтығынсыз немесе толтырылған минералсыздалған сусыз жеткізілуі мүмкін.

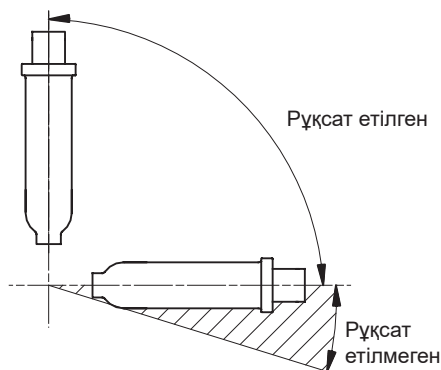
Стандартты құрастырылымдағы GRUNDFOS фирмасының бустерлік модульдері кірістірілген кері клапансыз жеткізіледі, бірақ кері клапанмен жабдықталған құрастырылым бар. Кері клапанды пайдалану жағдайы 7-сур.те көрсетілген.

Бустерлік модульдерді қосу немесе өшіру кезінде гидросоққылар қауіпі бар сорғы станцияларында осы қауіпті минимумға жеткізуге қажет шаралар орындалуы керек.

Бустерлік модульдер тік немесе көлденең күйде орнатылуы мүмкін, дегенмен ағын желісінің фитингісі ешбір жағдайда көлденең деңгейден төмен орналаспауы керек, 4-сур.ті қараңыз.

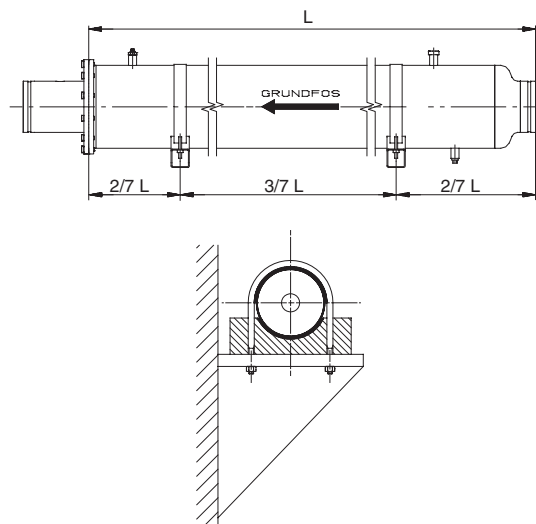
Ағы жағының көрсеткісі айдалатын сұйықтық ағыны бағытын көрсетеді, 5-сур.ті қараңыз.

Модульді бекітуге 5-сур.те көрсетілген қамыттар пайдаланылады.



4-сур. Сорғыны орналастыру

TM01 1282 4197

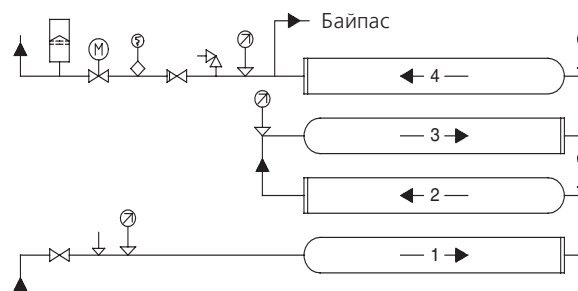


5-сур. Қысқыштар көмегімен бекіту

TM02 5911 4002 / TM00 4041 4197

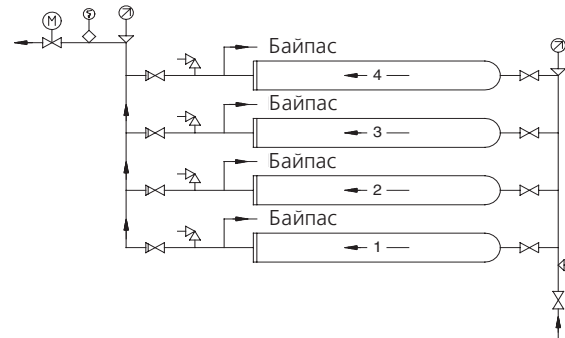
8.1 Бустерлік модульді жүйелі және параллель қосу

- Жүйелі қосылған, бір-біріне орналастырылған бустерлік модульдер 6-сур. түтіктерді тарту схемасында келтіру ұсынылады.
- Параллель қосылған, бір-біріне орналастырылған бустерлік модульдер 7-сур. түтіктерді тарту схемасында келтіру ұсынылады. Осындай схема бустерлік модульдерді қосқан кезде сумен толтырады.
- Біріктірілген жүйелі-параллель қосқан кезде 8-сур.те келтірілген түтіктер тарту схемасы ұсынылады.
- Байпас желісі бар жүйелі қосылған бустерлік модульдер үшін 9-сур.те көрсетілген түтіктер тарту схемасы ұсынылады.



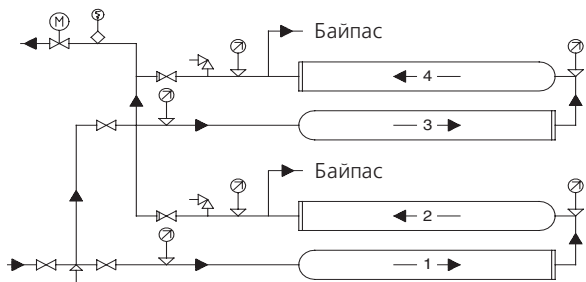
TM00 3760 1902

6-сур. Төрт жүйелі түрде қосылған, бір-біріне орналастырылған бустерлік модульден тұратын блок



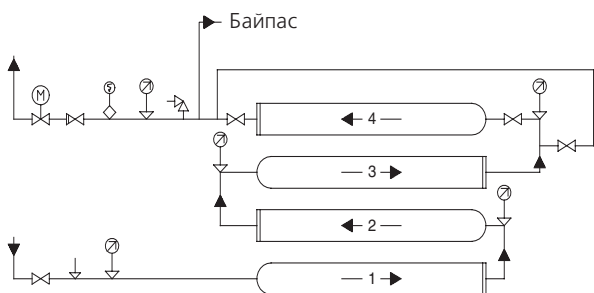
TM00 3761 1902

7-сур. Төрт параллель қосылған, бір-біріне орналастырылған бустерлік модульден тұратын блок



TM00 3762 1902

8-сур. Екі жүйелі және екі параллель қосылған, бір-біріне орналастырылған бустерлік модульден тұратын блок



TM00 3763 1902

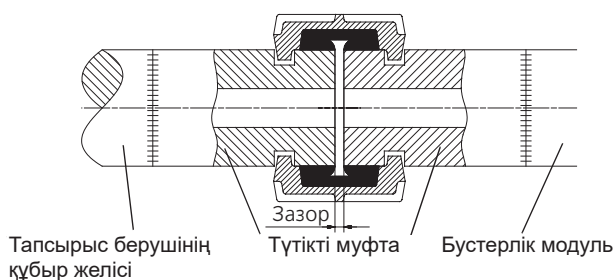
9-сур. Төрт жүйелі қосылған, байпас желісінен тұратын, бір-біріне орналастырылған бустерлік модульден тұратын блок

- = желдету клапаны;
- = бітеуіш арматура;
- = кері клапан;
- = қысым релесі;
- = шығын релесі;
- = манометр;
- = электр жетегі бар клапан;
- = мембраналы ағын гидробагі.

Нұсқау
Осындай гидрожүйелерде ауаны жою мәселелері орын алатындықтан, ауаны жою үшін тиісті құрылғыларды орнату ұсынылады.

8.2 Құбыр желісін қосу

Бустерлік модульдерді сорғыш және ағын құбыр желілерін қосу үшін Victaulic/ PJE түрлі түтікті муфтасы қолданылады, 10-сур.ті қараңыз.



TM01 1066 3597

10-сур. Victaulic/PJE түрлі түтікті муфта

Әдепкі өлшем	Үлгі	Victaulic муфтасы	Саңылау өлшемі [мм]
BM 4"	BM 3A - BM 9	1 1/4" ø42 мм	1
BM/BMhp 6"	BM 17 - BM 60	3" ø89 мм	3
BM 8"	BM 30 - BM 46	3" ø89 мм	3
BM 8"	BM 60	4" ø114 мм	6
BM/BMhp 8"	BM 77 - BM 95	5" ø139 мм	6
BM/BMhp 8"	BM 125 - BM 215	6" ø168 мм	6

9. Электр жабдықты қосу

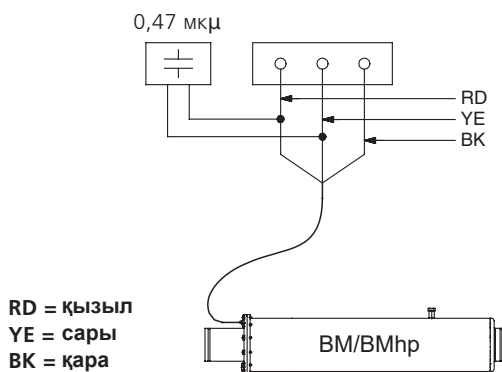
Электр жабдықты қосу ЭҚЕ және жергілікті нормалар мен ережелерге сәйкес білікті мамандармен орындалуы керек.

Ескертпе
Бустерлік модульдегі жұмысқа кірісу үшін қуат кернеуін міндетті түрде өшіру керек. Желілік қосқышты өшіріп, қуат кернеуінің рұқсатсыз қосылуын болдырмау керек. Электр қозғалтқышты қуат желісіне қосу ЭҚЕ талаптарына сәйкес, тапсырыс берушілермен жеткізілетін сақтандырғыштар мен сыртқы желілік қосқыштарды пайдаланумен орындалуы керек. Сорғы тұйықталуы керек.

Бустерлік модульдің электр қозғалтқыштарының қысқыштарында өлшенген кернеу мәндерінің рұқсат етілген ауытқу ауқымы үздіксіз жұмыс режимі кезінде номинал мәннен -10%/+6% болады (оның ішінде, қуат кернеуі ауытқуы және кабельдердегі шығыс рұқсат шегі).

Желілік кернеу симметриялы болуы керек, яғни, бөлек фазалар арасында шамамен бірдей кернеу болуы керек, 16.1 Электр қозғалтқыш пен кабельді басқару бөлімін қараңыз.

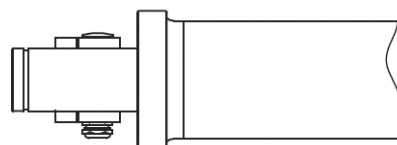
Бустерлік модульдер ЕО электромагниттік үйлесімділік (2004/108/ЕО) бойынша нұсқауларына сәйкес болуы үшін термодатчик қосылған электр қозғалтқыштың екі фазаларының клеммаларына 0,47 мкФ сыйымдылықты конденсатор қосу керек (ГОСТ Р МЭК 60384-14 (IEC 384-14) бойынша), 11-сур.ті қараңыз.



TM02 5255 2402

11-сур. Конденсатор қосу

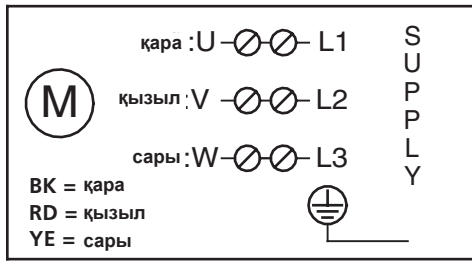
Электрлік қосылыс модульдің ағын фланеці жанында (12-сур.) клеммалық қорап (13-ші және 14-ші сурет) немесе кабельдік муфта арқылы орындалады.



TM02 5256 2410

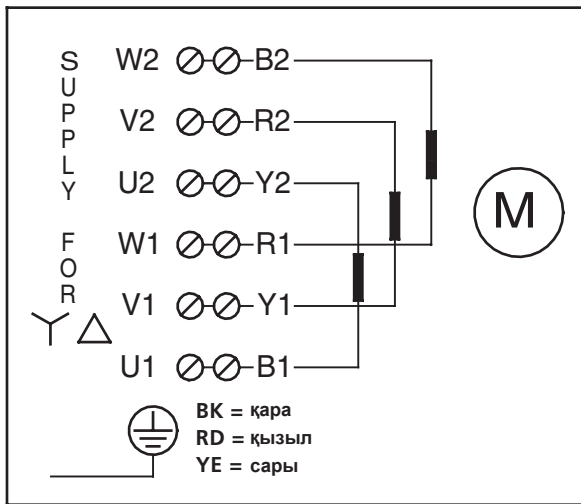
12-сур. Клеммалық қорапты BM/BMhp

BM 4", BM/BMhp 6", BM/BMhp 8"



13-сур. Тікелей қосу схемасы бойынша іске қосу

BM/BMhp 6", BM/BMhp 8"



14-сур. «Жұлдызша-үшбұрыш» схемасы бойынша іске қосу

9.1 Бустерлік модульді жиілік түрлендіргішімен пайдалану

GRUNDFOS фирмасының MS үш фазалы электр қозғалтқыштары жиілік түрлендіргіштеріне қосылуы мүмкін.

Егер жиілік түрлендіргіш жүйелі қосылған

бустерлік модульдермен пайдаланылса, онда ол соңғысына бустерлік модуль ағыны бағыты бойынша қосылуы керек.

Ескертпе

Егер жиілік түрлендіргішіне Термсон термодатчигінен тұратын GRUNDFOS фирмасының MS электр қозғалтқышы қосылса, термодатчик сақтандырғышы қосылып, соңғысы өшіріледі. Осыдан кейін оны қайта қосу мүмкін емес. Бұндай жағдайда электр қозғалтқыш термодатчиксіз қарапайым қозғалтқыш ретінде жұмыс істейді.

Назар аударыңыз

Бустерлік модульді жиілік түрлендіргішімен пайдалану кезінде электр қозғалтқышты қозғалтқыштың ақпараттық тақтайшасында көрсетілген (50 немесе 60 Гц) жиіліктен жоғары пайдаланбау ұсынылады. Сорғы жұмысы кезінде электр қозғалтқышты оңтайлы суыту үшін электр қозғалтқыш бойымен суытуға жеткілікті сұйықтық көлемі ағатындай етіп минималды жиілікті (және біліктің айналу жиілігі) орнату керек.

Айнымалы кернеудің рұқсат етілетін жиілік ауқымы: 30-50 немесе 30-60 Гц.

Сорғыны іске қосқан кезде 0-30 Гц ауқымында 1 секундтан аспайтын максималды жылдамдату уақыты болуы керек.

Өшірген кезде максималды тоқтату (кідіріс) уақыты 0-30 Гц ауқымында 1 секундтан аспауы керек.

Электр қозғалтқыштың қолданылатын жиілік түрлендіргіші түріне байланысты кернеудің зиянды жоғары мәндері қолданылуы мүмкін.

Электр қозғалтқыш орамының оқшаулауына жоғарғы кернеу мәнінің әсерін жиілік түрлендіргіші мен электр қозғалтқыш арасында резистивтік-сыйымдылық (RC) сүзгісін қосумен азайтуға болады.

Жиілік түрлендіргіші индуктивтік-сыйымдылық (LC) сүзгісін қосумен жойылатын электр қозғалтқыштың жоғарғы шуын келтіруі мүмкін. Сонымен қатар, осы сүзгі жиілік түрлендіргіштің жоғарғы кернеу мәнін төмендетеді.

Толық ақпарат үшін жиілік түрлендіргіші жабдықтаушысына немесе GRUNDFOS фирмасына хабарласу ұсынылады.

9.2 Электр қозғалтқыш қорғанысы

Бустерлік модульдер артық кернеуден, кернеу төмендеуінен, фаза түсімінен, артық жүктемеден және электр қозғалтқыш роторының құлыптауынан қорғайтын электр қозғалтқыштың тиісті қорғаныс автоматымен пайдаланылуы керек.

Кернеу төмендегенде және электр желісі фазаларының симметриясы бұзылғанда фазаларды басқару релесі іске қосылуы керек, 16.1 Электр қозғалтқыш пен кабельді басқару бөлімін қараңыз. Басқару тізбегі конструкциясы біреуі істен шыққан жағдайда барлық бустерлік модульдер өшетіндей болуы керек.

9.2.1 Электр қозғалтқыштың қорғаныс автоматын реттеу

Электр қозғалтқыштың қорғаныс автоматына кірістірілген максималды тоқтан ажыратқыш суық күйде іске қосқанда мәні фирмалық тақтайшада көрсетілген бустерлік модульдің толық жүктеме тогынан (I1/1) 5 есе асқан кезде 10 секундтан (10 класс) аз уақыт ішінде іске қосылуы керек.

Егер электр қозғалтқыштың қорғаныс автоматының максималды ток ажыратқышының сипаттамасы осы талаптарға сәйкес келмесе, электр қозғалтқыш кепілдігі жарамсыз болады.

Нұсқау

Электр қозғалтқыштың ең жақсы қорғанысын қамтамасыз ету үшін қорғаныс автоматын реттеуді төменде көрсетілген жүйе бойынша орындау керек:

1. Алдымен, максималды ток ажыратқыш фирмалық тақтайшада көрсетілген бустерлік модульдің (I1/1) толық жүктемесінің тиісті тогына орнатылады.
2. Бустерлік модуль қосылып, жарты сағат қалыпты қуатта жұмыс істейді, келесі бөлімді қараңыз: 10. Пайдалануға беру.
3. Максималды ток ажыратқыш іске қосылғанша төменірек мән жүйелі түрде орнатылады.
4. Осыдан кейін орнату мәнін іске қосу мәнінен 5%-ға арттырады.

Максималды ток ажыратқыштың максималды орнату мәні фирмалық тақтайшада көрсетілген бустерлік модульдің электр қозғалтқышының толық жүктеме тогы мәнінен үлкен болмауы керек.

«Жұлдызша-үшбұрыш» схемасы бойынша іске қосылатын электр қозғалтқышы бар бустерлік модульдерде электр қозғалтқыштың қорғаныс автоматын реттеу жоғарыда көрсетілгендей орындалуы керек, дегенмен қорғаныс автоматының максималды орнату мәні келесі болуы керек:

Қорғаныс автоматының тогын орнату = фирмалық тақтайшада көрсетілген макс. ток x 0,58.

«Жұлдызша-үшбұрыш» схемасы бойынша іске қосқан кездегі максималды рұқсат етілетін уақыт - 2 секунд.

10. Пайдалануға беру

Барлық құралдар өндіруші зауытта қабылдау-тапсыру сынақтарынан өтеді. Орнату орнындағы қосымша сынақтар талап етілмейді.

Ескертпе

5 секундтан аса толығымен жабық ағын арматурасында бустерлік модульдерді пайдалануға тыйым салынады, себебі температураның артуы/сұйықтықтың булануы сорғы мен электр қозғалтқыш зақымдалуына әкелуі мүмкін. Осындай қауіпті жағдайды болдырмау үшін айдалатын сұйықтықтың бустерлік модулі арқылы ағатын минималды шығынды қамтамасыз ету керек. Бұл үшін бустерлік модульдің ағын желісіне байпас желісін, резервуарға ағызу желісін немесе т.б. жабдықтау керек.



Бустерлік модульдерді қосу келесі ретпен 1-2 секунд ішінде жүруі керек: 1-2-3-4, келесі бөлімді қараңыз: 9. *Электр жабдықты қосу.* Егер осыдан басқа қосу уақыты аралығы талап етілсе, GRUNDFOS фирмасына хабарласу сұралады. 1-модуль - сорғыш желі жағынан үнемі бірінші модуль. Модульдерді қосу кезінде ағын арматурасын 3/4-ке жауып, одан кейін оны ашу керек (2-3 секунд ішінде).

Бустерлік модульдерді қосу немесе өшіру кезінде гидросоққылар қауіпі бар сорғы станцияларында осы қауіпті минимумға жеткізуге қажет шаралар орындалуы керек.

Пайдалануға беру алдында бустерлік модульді (немесе модульдер) сумен толтыру керек.

Операциялар реті:

1. Бустерлік модульдің желдету клапанын (бар болғанда) ашу.
2. Бустерлік модуль кірісінде тірек жасау.
3. Ағын арматурасын толығымен ашу.
4. Барлық ауаны жою үшін 3...5 минут күтіңіз.
5. Желдету клапанын жабыңыз.

Айналу бағытын тексеру

Операциялар реті:

1. 1-ші бустерлік модульдің (5...8 суреттері) ағын желісіне ағын арматурасын беріліс айдалатын судың макс көлемінен 1/3 болатындай етіп жабыңыз.
2. 1-ші бустерлік модульдің сынақ қосылысын орындап, айдау қысымын және берілісін өлшеңіз.
3. Модульді өшіріп, екі фазалы сымдар қосылысы орындарын ауыстырыңыз.
4. Модульді қайта қосып, беріліс пен айдау қысымын өлшеңіз.
5. Модульді өшіріңіз.
6. 2-ші және 4-ші пункттерде алынған нәтижелерді салыстырыңыз.

Дұрыс айналу бағыты - үлкен беріліс немесе айдау қысымы сәйкес келетін бағыт.

Айналу бағытын тексеру ұзақтығы минималды болуы керек.

Егер бірнеше бустерлік модуль қосылса және электр қозғалтқыштың айналу бағыты дұрыс орнатылса, осы тексерісті басқа модульдерде де орындау керек болады. Айналу бағытын тексеру барлық модульдер қолданысқа берілмей тұрып 1-2-3-4 - ретімен орындалуы керек. Егер 2-модуль басқарылатын болса, 1-модуль қолданыста болуы керек. 3-модуль басқарылғанда 1-ші және 2-ші модульдер бір уақытта пайдаланылуы керек.

Егер блокта екі жүйелі және екі параллель қосылған бустерлік модуль (7-сур.) болса, жүйелі қосылған модульдердің әрбір тобы үшін айналу бағытын тексеру бөлек орындалуы керек.

Айналу бағытын тексеруді аяқтағаннан кейін 4, 3, 2 және 1 бустерлік модульдерін ретімен өшіру керек.

Осыдан кейін бустерлік станция пайдалануға дайын болады.

11. Пайдалану

Пайдалану жағдайлары келесі бөлімде келтірілген:

15. *Техникалық сипаттамалар.*

Пайдалану кезінде бустерлік модуль кірісіндегі тіректі бөліміндегі нұсқауларға сәйкес бақылау керек. Жүйелі қосылған бустерлік модульдерде жалпы айдау қысымы мен шығыстың өзгерісі бір немесе бірнеше модуль ауытқуына байланысты орындалмауы керек. Егер әр түрлі беріліс мәнін алу керек болса, келесі жолмен әрекет ету керек:

1. Бустерлік модульдердің байпас желісі: екі бустерлік модуль арасында байпас желісін жабдықтау, 8-сур.ті қараңыз. Жұмыс істемейтін бустерлік модуль (модульдер) өшіріліп, ағын арматурасы екі жағынан жабылуы керек. 15.3 *Бустерлік модульді шаю* бөлімін қараңыз. Байпас желісі ағын бағыты бойынша соңғы орнатылған бустерлік модульге (модульдерге) жабдықталады.
2. Ағын желісіне редуциялық клапан орнатыңыз. 15.1 *Шекті рұқсат етілетін пайдалану параметрлері* бөлімінде көрсетілген модульдің шекті рұқсат етілетін пайдалану параметрлерінен асыруға тыйым салынады.
3. Үш фазалы электр қозғалтқышты бустерлік модульдер: электр қозғалтқыштың айналу жиілігін бустерлік модуль ағынының бағыты бойынша реттеу үшін жиілік түрлендіргішін орнатыңыз, 9.1 *Бустерлік модульді жиілік түрлендіргішімен пайдалану* бөлімін қараңыз.

Құрал теңшеудің қажеті жоқ.

Автоматты басқару құрылғысы

Бустерлік модульді құрғақ жұмыстан қорғау және электр қозғалтқышты оңтайлы суытуға жеткілікті сұйықтығын шығынын қамтамасыз ету үшін бустерлік станция қысым мен шығынды (5...8 суреті) басқару құрылғыларымен жабдықталуы керек.

Сорғыш желідегі қысым релесі кірісте көрсетілген қысымға орнатылуы керек. Қысым VM 4", VM 6", VMhr 6" модульдеріне 0,5 бар және VM 8" және VMhr 8" модульдеріне 1 бар төмендеген жағдайда апаттық сигнал беріліп, бустерлік модуль бірден өшірілуі керек.

Бустерлік станцияның барлық байланыс магистральдері шығыс релесімен жабдықталған. Осы реле бустерлік станция орнатылған минималды рұқсат етілетін шығысқа жеткен кезде өшетіндей етіп реттелген.

Осы шаралар арқасында кірісте талап етілетін қысым және электр қозғалтқышты суытуға жеткілікті оңтайлы сұйықтық шығысы қамтамасыз етіледі.

Егер бустерлік модульдер автоматты түрде өшірілсе, оларды автоматты түрде шаю ұсынылады, 15.3 *Бустерлік модульді шаю* бөлімін қараңыз.

12. Техникалық қызмет көрсету

Бустерлік модульдерді пайдалану ұзақтығына байланысты келесі орындарды жүйелі түрде, бірақ 6 айдан жиі емес, тексеру керек:

- беріліс,
- қосу жиілігі,
- басқару және сақтандыру құрылғылары,
- сұйықтық температуралары,
- пайдалану режиміндегі минималды рұқсат етілетін шығыс.

Егер қалыпты пайдалану жағдайларынан ауытқу анықталса, ақаулықтарды анықтау және жою кестесі бойынша тексеруді орындау керек (16. Ақаулықтың алдын алу және жою бөлімін көріңіз).

13. Істен шығару

Қолданыстан шығару кезінде бустерлік модульдері 1-2 секунд ішінде қосуға қарсы ретпен өшіру керек, яғни, 4-3-2-1, 8.1 Бустерлік модульді жүйелі және параллель қосу бөлімін қараңыз.

Егер бустерлік станция ұзақ уақыт пайдаланылмаса, оны таза ағын сумен шаю керек, 15.3 Бустерлік модульді шаю бөлімін қараңыз. Осыдан кейін жабдық келесі рет керек болғанынша таза ағын сумен толтырылған күйде қалуы керек.

14. Төмен температурадан қорғау

Қоймада сақтаған жағдайда бустерлік модуль теріс температура әсерінен қорғалған орынға орналастырылуы керек немесе электр қозғалтқышты антифриз сипаттамасына ие мотор сұйықтығымен толтыру керек.

15. Техникалық сипаттамалар

15.1 Шекті рұқсат етілетін пайдалану параметрлері

Кестеде көрсетілген беріліс мәндері осы бустерлік модуль үшін оңтайлы жұмыс ауқымы болып есептеледі, яғни, осы мәнде ең жақсы ПЭК қол жеткізіледі:

25°C (77°F) температурасындағы ұсынылатын беріліс				
Үлгі	м³/сағ		амер. галлон/мин	
	50 Гц	60 Гц	50 Гц	60 Гц
BM 3A	0,8 - 4,4	1,0 - 4,7	3,5 - 20	4,4 - 21
BM 5A	2,5 - 6,8	3,0 - 7,7	11-30	13-34
BM 9	4,0 - 11	4,8 - 11	17-48	21-48
BM/BMhp 17	8-22	10-26	35-176	44-115
BM/BMhp 30	15-38	19-45	66-167	84-198
BM/BMhp 46	24-60	28-72	106-264	123-317
BM/BMhp 60	30-75	37-90	132-330	163-396
BM/BMhp 77	38-96	47-120	167-422	207-528
BM/BMhp 95	47-118	57-143	207-520	251-629
BM/BMhp 125	62-156	75-187	273-686	330-823
BM/BMhp 160	78-195	90-215	343-858	396-946
BM/BMhp 215	98-265	115-310	431-1166	506-1364

Кестеде көрсетілген қысымға қатысты шекті рұқсат етілетін мәндерді сақтау керек:

Тип-өлшем	Салыстырмалы қысым ¹⁾					
	Кіріс қысымы				Шығыс қысымы	
	Мин.		Макс.*		Макс.*	
	Бар	Psi	Бар	Psi	Бар	Psi
BM 4"	0,5	7,25	60	870	80	1160
BM 6"	0,5	7,25	50	725	80	1160
BM 8"	1	14,5	25	362	70	1015
BMhp 6"	0,5	7,25	80	725	80	1160
BMhp 8"	1	14,5	80	362	80	1015

¹⁾ жоғары қысым керек болғанда Grundfos ұйымына хабарласу.

* Нұсқау: Егер «кіріс қысымы/айдау қысымы» максималды рұқсат етілетін қатынас мәнінен асырылса, сақтандыру клапанын орнату керек.

15.2 Суыту

Электр қозғалтқышты тиісті түрде суыту үшін кестеде келтірілген шекті рұқсат етілетін температура мен беріліс мәндерін сақтау керек:

Макс рұқсат етілетін температура мәні			
Электр қозғалтқыш	Макс. T _{суы}	Макс. V _{суы}	Мин. Q
	°C	м/с	м³/сағ
Grundfos 4"	40	0,15	0,8
Grundfos 6"	40	0,15	5,5
Grundfos 8"	40	0,15	18,5

15.3 Бустерлік модульді шаю

Бустерлік модульді шаю кезінде беріліс номинал беріліс мәнінен 10%-ға дейін төмендетілуі керек. Шаю кезінде бустерлік модульдер өшірілуі керек, келесі бөлімді қараңыз: 11. Пайдалану.

Нұсқау

Құрамындағы NaCl тұзы 2000 промилледен асатын суды айдау кезінде бустерлік модуль төменде сипатталғандай ағын бағытымен шайылуы керек.

Шаю әдісі пайдалану режиміне байланысты:

- **Жүйелі режим:**
Егер бустерлік модуль 30 минуттан аса уақытқа өшірілсе, оны таза ағын сумен шаю керек.
- **Ұзақ режим:**
24 сағат сайын бустерлік модуль өшіріліп, қосалқы сорғы көмегімен таза ағын сумен шайылуы керек.

15.4 Қосу/өшіру жиілігі

Коммутациялық циклді кемінде жылына 1 рет орындау ұсынылады.

Бір сағаттағы коммутациялық циклдер саны - 20.

Бір тәуліктегі коммутациялық циклдер саны - 100.

15.5 Дыбыс қысымының деңгейі

BM 4", BM 6" және BMhp 6" бустерлік модульдерінің дыбыс қысымының деңгейі 70 дБ(А) шамасынан төмен.

BM 8" және BMhp 8" бустерлік модульдерінің дыбыс қысымының деңгейі 80 дБ(А) шамасынан төмен.

16. Ақаулықтың алдын алу және жою

**Ескертпе**

Клеммалық қорап қақпағын демонтаждау алдында және бустерлік модульді демонтаждау сайын барлық қысқыштардың қуат кернеуін міндетті түрде өшіру керек. Сонымен қатар, кездейсоқ қайта қосылу мүмкіндігін болдырмауға мүмкіндік беретін барлық қажетті шараларды орындау керек.

Ақаулық	Себебі	Жою
1. Бустерлік станция кенет өшеді. Бір немесе бірнеше бустерлік модуль өшеді.	a) Су берілісі толығымен немесе жартылай жоқ. Кірістегі қысым релесі іске қосылды.	Қысым релесінің қалыпты функциясын және реттеу дұрыстығын тексеріңіз (кідіріссіз іске қосылу). Кірістегі минималды қысымның орнату мәні дұрыстығын және осы параметрдің рұқсат етілмейтін тербелістері жоқтығын тексеріңіз.
	b) Өте төмен өнімділік. Шығыс релесі іске қосылды.	Ағын желісі қолмен реттелетін вентильді дәл орнатусыз немесе электромагниттік жетектен немесе клапанның электр жетегінен тұратын гидротаратқыш жұмысындағы ақаулықтан толығымен немесе жартылай жабық. Көрсетілген клапандарды/вентильдерді тексеріңіз. Шығыс релесі зақымдалған немесе дұрыс емес/дәл емес реттелген. Реттеуді тексеріңіз немесе қайта орындаңыз.
2. Бустерлік станция істемейді.	a) Сақтандырғыштар күйіп кеткен.	Сақтандырғыштарды тексеріп ауыстырыңыз, дәл осы әрекет басқару жүйесі сақтандырғыштарына қатысты.
	b) Электр қозғалтқыштың қорғаныс автоматының максималды ток ажыратқышы іске қосылды.	Максималды ток ажыратқышын қосу. Егер ол қайта іске қосылса, кернеуді тексеріңіз.
	c) Басқару электр қозғалтқышы / контакторы қорғаныс автоматының соленоиды катушканың қысқа тұйықталуы (қосылусыз).	Катушканы ауыстырыңыз. Кернеуді тексеріңіз.
	d) Басқару тізбегіндегі үзіліс немесе зақым.	Басқару тізбегін және басқару-өлшеу құралдарының (қысым релесі, шығыс релесі) контактілерін тексеріңіз.
	e) Электр қозғалтқыш/желілік электр кабелі зақымдалуы.	Электр қозғалтқыш пен желілік электр кабелін тексеріңіз. 16.1 Электр қозғалтқыш пен кабельді басқару бөлімін қараңыз.
3. Бустерлік станция істейді, бірақ қысым немесе су берілісі жоқ.	a) Бустерлік станцияның су берілісі немесе ауаның гидрожүйесіне беріліс тым аз немесе мүлдем жоқ.	Пайдалану кезінде бустерлік модуль кірісіндегі минималды рұқсат етілетін қысымның бар-жоғын тексеріңіз. VM 4" VM 6", VMhp 4" және VMhp 6" модульдері үшін 0,5 бар, VM 8" және VMhp 8" модульдері үшін 1 бар. Егер бұл осындай болса, су қамту жүйесі дұрыс істейді. Бустерлік станцияны өшіріп, одан суды жою керек. Бустерлік станцияны келесі бөлімде сипатталған ретпен қайта қосыңыз: 10. Пайдалануға беру. Егер бустерлік модуль зақымдалса, оны демонтаждап жөндеу керек немесе жаңа данасымен ауыстыру керек.
	b) Сорғыш желісінің қосылыстарының герметикасы ақаулы/торлы сүзгі біткен.	Сорғыш желі қосылысын тексеріп, торлы сүзгіні шайыңыз.
4. Бустерлік станция төмен қуатпен жұмыс істейді (төмен беріліс немесе қысым).	a) Дұрыс емес айналу бағыты.	Келесі бөлімді қараңыз: 10. Пайдалануға беру.
	b) Ағын желісіндегі клапан жартылай жабық немесе бітелген.	Клапанды тексеріңіз.
	c) Ағын құбыр желісі жартылай лаймен бітелген.	Ағынды өлшеп, есептелген мәнмен салыстырыңыз. Ағын құбыр желісін шайыңыз немесе ауыстырыңыз.
	d) Бустерлік модуль жартылай лаймен бітелген.	Сорғыны демонтаждаңыз, бөлшектеңіз, шайыңыз және тексеріңіз. Барлық зақымдалған бөлшектер жаңа данасымен ауыстырылады. Құбыр желісін шайыңыз.
	e) Бустерлік модуль ақаулы.	Сорғыны демонтаждаңыз, бөлшектеңіз, шайыңыз және тексеріңіз. Барлық зақымдалған бөлшектер жаңа данасымен ауыстырылады.

16.1 Электр қозғалтқыш пен кабельді басқару

1. Желілік кернеу



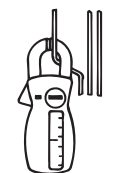
Вольтметр

TM00 1371 5092

Вольтметр электр қозғалтқыш қысқыштарына қосылуы керек. Фазалар арасындағы кернеуді вольтметр бойынша анықтаңыз.

Жүктемеде істейтін электр қозғалтқыштарда кернеу номиналдан -10% және +6% аралығында максималды рұқсат етілетін мәндер шегінде тербелуі мүмкін. Осы шектерден шыққан жағдайда электр қозғалтқыш орамдары күйіп кетуі мүмкін. Егер кернеу барлық уақытта жоғары немесе рұқсат шегінен төмен болса, электр қозғалтқышты параметрлері желі кернеуіне сәйкес басқаларымен ауыстыру керек. Кернеудің айтарлықтай тербелісі қуат кернеуі көзінің ақаулығын көрсетеді, ақаулықты жою үшін бустерлік модульді өшіру керек. Талап етілген жағдайда электр қозғалтқыштың қорғаныс автоматын қайта реттеңіз.

2. Пайдаланылатын ток



Амперметр

TM00 1372 5092

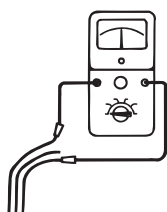
Бустерлік модуль тұрақты айдау тогында пайдаланылған кезде әрбір фазадағы токты өлшеңіз (мүмкін болғанда электр қозғалтқыштың максималды жүктемесінде). Қалыпты пайдалану режиміндегі ток мәнін фирмалық тақтайшадан қараңыз.

Фазалар арасындағы токтар симметриясыздығы (%) келесі едіспен есептеледі:

1. Үш фазалардағы ток мәні қосылады.
2. Орташа мәнді анықтау үшін қосынды үшке бөлінеді.
3. Орташа мәніне жиі ауытқитын ток мәні анықталады.
4. 2-ші және 3-ші пункттерде алынған нәтижелер салыстырылады.
5. Айырмашылық орташа мәнге бөлініп, 100-ге көбейтіледі. Нәтижесінде, % бірлігіндегі ток симметриясыздығын аламыз. Үш фазалы электр қозғалтқыштарда 5%-дан асатын ток симметриясыздығы мүмкін емес. Көрсеткіштердегі үлкен айырмашылықтарға немесе токтың есептелген мәнінен асуға байланысты келесі ақаулықтар болуы мүмкін:
 - Электр қозғалтқыштардың қорғаныс автоматы контактілері күйіп кеткен, контактілерді ауыстыру.
 - Клеммалық қораптағы кабель қосылыстары әлсіреуі мүмкін.
 - Қуат көзіндегі кернеу тым жоғары немесе тым төмен, 1-пунктті көріңіз.
 - Электр қозғалтқыш орамдарындағы қысқа тұйықталу немесе жартылай үзіліс, 3-пунктті көріңіз.
 - Ақаулы сорғы электр қозғалтқышқа артық жүктеме салады, сорғыны демонстрацияда тексеру керек.
 - Электр қозғалтқыш орамдары оқшаулауының кедергі мәндеріндегі айырмашылық тым үлкен, жүктемені бірқалыпты тарату үшін фазаларды ретіне сәйкес ауыстыру керек; егер осы көмектеспесе, 3-пунктті көріңіз.

3-ші және 4-ші пункттер үшін: егер желілік кернеу және тұтынылатын ток дұрыс болса, осы өлшемдер керек емес.

3. Орам кедергісі



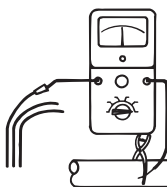
Омметр

TM00 1373 5092

Клеммалық қораптағы қысқыштардан орамдар шығыстарын өшіріңіз. Орам кедергісін схемада көрсетілгендей өлшеңіз.

Максималды өлшенген мән минималды мәннен 10%-дан үлкен болуы мүмкін. Егер ауытқу көрсетілгеннен жоғары болса, сорғыны демонстрацияда керек. Кабель және электр қозғалтқыш параметрлерін бөлек өлшеп, ақаулы бөлшекті жөндеу немесе ауыстыру керек.

4. Оқшаулау кедергісінің мәні



TM00 1374 5092

Клеммалық қораптағы қысқыштардан орамдар шығыстарын өшіріңіз. Әрбір фазаның оқшаулау кедергісін жерге (масса) қатысты өлшеңіз. (Тұйықтау жүйесімен қосылыс өте мұқият орындалуы керек).

Егер оқшаулау кедергісінің өлшенген мәні 0,5 МОм шамасынан аз болса, ал желілік электр кабелі дұрыс болса, сорғыны демонстрацияда керек. Кабель немесе электр қозғалтқыш жөнделуі немесе ауыстырылуы керек.

17. Бұйымды кәдеге жарату

Шекті күйдің негізгі өлшемдері болып табылатындар:

1. жөндеу немесе ауыстыру қарастырылмаған бір немесе бірнеше құрамдас бөліктердің істен шығуы;
2. пайдаланудың экономикалық тиімсіздігіне алып келетін жөндеуге және техникалық қызмет көрсетуге шығындардың ұлғаюы.

Аталған жабдық, сонымен қатар, тораптар мен бөлшектер экология саласында жергілікті заңнамалық талаптарға сәйкес жиналуы және кәдеге жаратылуы тиіс.

18. Дайындаушы. Қызметтік мерзімі

Дайындаушы:

GRUNDFOS Holding A/S концерні,

Poul Due Jensens Vej 7, DK-8850 Bjerringbro, Дания*

* нақты дайындалу елі фирмалық тақташасында көрсетілген.

Уәкілетті дайындаушы тұлға/Импорттаушы**:

«Грундфос Истра» ЖШҚ 143581, Мәскеу облысы,

Истра ауданы, Лешково ауылы, 188-үй.

Орталық Азия бойынша импорттаушы:

«Грундфос Қазақстан» ЖШС Қазақстан, 050010, Алматы қ.,

Көк төбе ықшам ауд., Қыз Жібек көш, 7.

** импорттық жабдықтарға қатысты көрсетілген.

Ресейден өндірілген жабдық үшін: Дайындаушы:

«Грундфос Истра» ЖШҚ 143581, Мәскеу облысы,

Истра ауданы, Лешково ауылы, 188-үй.

Орталық Азия бойынша импорттаушы:

«Грундфос Қазақстан» ЖШС Қазақстан, 050010, Алматы қ.,

Көк Төбе ықшам ауд., Қыз Жібек көш 7

Жабдықтың қызмет мерзімі 10 жылды құрайды.

Техникалық өзгерістер болуы мүмкін.

Информация о подтверждении соответствия

**RU**

Бустурные модули ВМ, ВМн сертифицированы на соответствие требованиям технического регламента «О безопасности низковольтного оборудования» (ТР ТС 004/2011), «О безопасности машин и оборудования» (ТР ТС 010/2011), «Электромагнитная совместимость технических средств» (ТР ТС 020/2011).

Сертификат соответствия:
№ ТС RU С-ДК.БЛ08.В.00129 срок действия до 14.07.2021 г.

Выдан органом по сертификации продукции «ИВАНОВО-СЕРТИФИКАТ» ООО «Ивановский Фонд Сертификации», аттестат аккредитации № RA.RU.11БЛ08 от 24.03.2016 г., выдан Федеральной службой по аккредитации; адрес: 153032, Российская Федерация, Ивановская обл., г.Иваново, ул.Станкостроителей, дом 1; телефон: (4932) 23-97-48, факс: (4932) 23-97-48.

Принадлежности, комплектующие изделия, запасные части, указанные в сертификате соответствия, являются составными частями сертифицированного изделия и должны быть использованы только совместно с ним.

Истра, 15.07.2016 г.

KZ

ВМ, ВМн бустерлік модульдері «Төмен вольтты жабдық қауіпсіздігі туралы» (ТР ТС 004/2011), «Машиналар мен жабдықтар қауіпсіздігі туралы» (ТР ТС 010/2011), «Техникалық құралдардың электромагниттік үйлесімділігі» (ТР ТС 020/2011) техникалық регламенттерінің талаптарына сәйкес сертификатталған.

Сәйкестік сертификаты:
№ ТС RU С-ДК.БЛ08.В.00129, мерзім соңы: 14.07.2021 ж.

«ИВАНОВО-СЕРТИФИКАТ» өнімдерді сертификаттау органымен берілген: «Ивановский Фонд Сертификации» ЖШҚ, аккредитация аттестаты № RA.RU.11БЛ08, 24.03.2016 ж., Федералдық аккредитация органымен берілген, мекенжайы: 153032, Ресей Федерациясы, Ивановская обл., Иваново қ., Станкостроителей көш., 1-үй; телефон: (4932) 23-97-48, факс: (4932) 23-97-48.

Сәйкестік сертификатында көрсетілген керек-жарақтар, құрамдас құралдар, қосалқы бөлшектер сертификатталған құралдың құрамдас бөлшектері болып есептеледі және тек сәйкес пайдаланылуы керек.

Касаткина В. В.
Руководитель отдела качества,
экологии и охраны труда
ООО Грундфос Истра, Россия
143581, Московская область,
Истринский район,
дер. Лешково, д.188

Российская Федерация

ООО Грундфос
111024, г. Москва,
Ул. Авиамоторная, д. 10, корп.2, 10 этаж,
офис XXV. Бизнес-центр «Авиаплаза»
Тел.: (+7) 495 564-88-00, 737-30-00
Факс: (+7) 495 564-88-11
E-mail:
grundfos.moscow@grundfos.com

Республика Беларусь

Филиал ООО Грундфос в Минске
220125, г. Минск,
ул. Шафарнянская, 11, оф. 56,
БЦ «Порт»
Тел.: +7 (375 17) 286-39-72/73
Факс: 7 (375 17) 286-39-71
E-mail:
minsk@grundfos.com

Республика Казахстан

Грундфос Казахстан ЖШС
Казахстан Республикасы,
KZ-050010 Алматы қ.,
Кек-Тебе шағын ауданы,
Кыз-Жібек кешесі, 7
Тел.: (+7) 727 227-98-54
Факс: (+7) 727 239-65-70
E-mail:
kazakhstan@grundfos.com

99133244 0816
ECM: 1189527