

Dosing monitor

Installation and operating instructions

GB D F I E GR NL S FIN
DK PL RU H SI HR YU CZ TR



Dosing monitor

Installation and operating instructions	4	GB
Montage- und Betriebsanleitung	7	D
Notice d'installation et d'entretien	10	F
Istruzioni di installazione e funzionamento	13	I
Instrucciones de instalación y funcionamiento	16	E
Οδηγίες εγκατάστασης και λειτουργίας	19	GR
Installatie- en bedieningsinstructies	22	NL
Monterings- och driftsinstruktion	25	S
Asennus- ja käyttöohjeet	28	FIN
Monterings- og driftsinstruktion	31	DK
Instrukcja montażu i eksploatacji	34	PL
Руководство по монтажу и эксплуатации	37	RU
Szerelési és üzemeltetési utasítás	41	H
Navodilo za montažo in obratovanje	44	SI
Montažne i pogonske upute	47	HR
Uputstvo za montažu i upotrebu	50	YU
Montážní a provozní návod	53	CZ
Montaj ve kullanım kılavuzu	56	TR

CONTENTS

		Page
1.	Technical data	4
2.	General description	4
2.1	Definitions	5
2.2	Logic	5
2.3	Operation with vent valve	5
3.	Mounting and setting of dosing monitor	6

1. Technical data

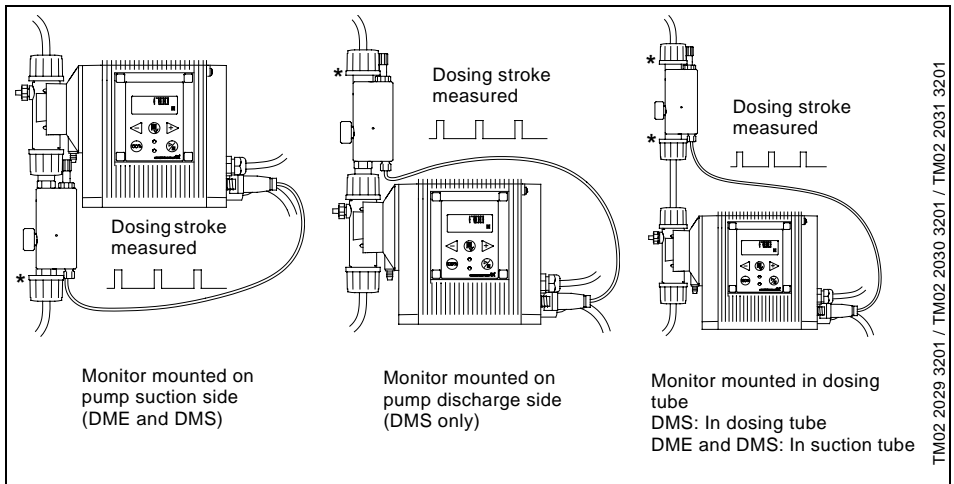
Maximum pressure:	10 bar.
Maximum liquid temperature:	35°C.
Maximum liquid viscosity:	20 mPas.
Pulse transmitter (reed contact), maximum load:	48 VAC/VDC, 0.5 A.
Materials in contact with the pumped liquid:	PMMA/PVC/ PVDF/FKM.



Before beginning installation procedures, these installation and operating instructions should be studied carefully. The installation and operation should also be in accordance with local regulations and accepted codes of good practice.

2. General description

Fig. 1



The dosing monitor is designed to monitor the dosing of liquids which may cause gas accumulation in the dosing head, thus stopping the dosing process even if the pump is still operating.

For every measured dosing stroke, the dosing monitor gives a pulse signal to the level input so that the pump can compare performed dosing strokes (from internal stroke sensor) with externally measured physical strokes (from the dosing monitor). If an external dosing stroke is not measured together with the internal dosing stroke, this is considered a fault that may have been provoked by empty tank or gas in the dosing head.

When used together with a **DME pump**, the monitor will only operate if it is mounted on the suction side of the pump.

When used together with a **DMS pump**, the monitor will operate if it is mounted on the suction or discharge side of the pump.

The dosing monitor should be connected to the "low level" input (pins 2 and 3). This input must be configured for dosing monitoring. Consequently, it cannot be used as a level input.

Once the input has been set to dosing monitoring and a dosing monitor has been connected and set, the dosing monitoring function will be active.

Note: Make sure that the rubber gaskets supplied with the monitor are fitted as indicated by a * in fig. 1.

2.1 Definitions

Correct dosing stroke: A pulse from the dosing monitor corresponds to the internal stroke signal within acceptable time.

Incorrect dosing stroke: There is no pulse from the dosing monitor corresponding to the internal stroke signal within the acceptable time (the pump is not pumping).

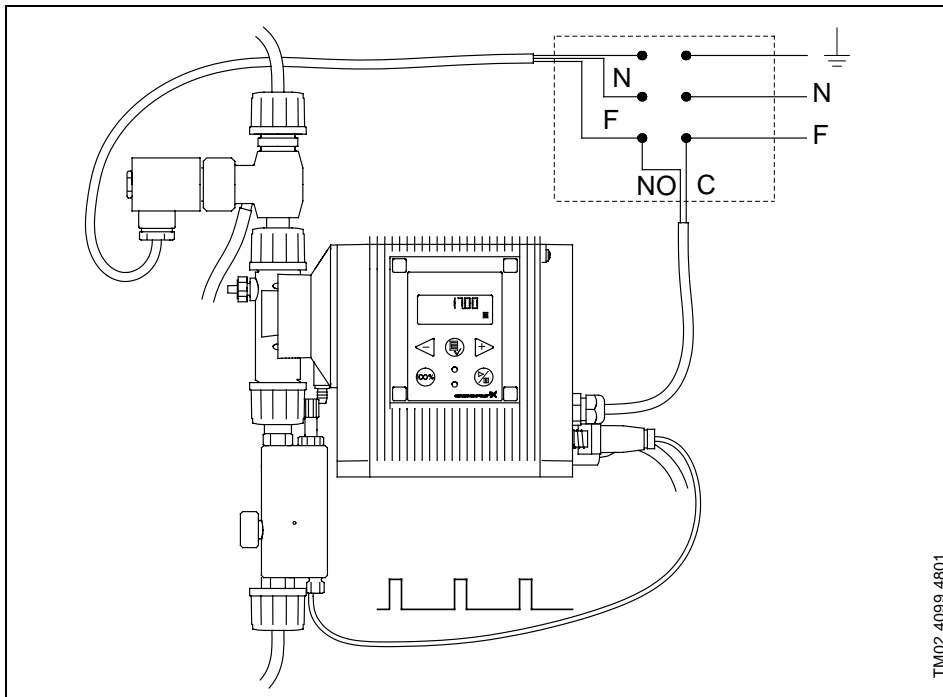
2.2 Logic

If two incorrect dosing strokes are performed, the pump will continue operating, but it will change over to alarm mode, like in the case of "low level". The red indicator light will be on and the alarm output, if any, will be activated (variant AR).

For each correct stroke the counter is reset and the alarm output, if any, is deactivated.

2.3 Operation with vent valve

Fig. 2

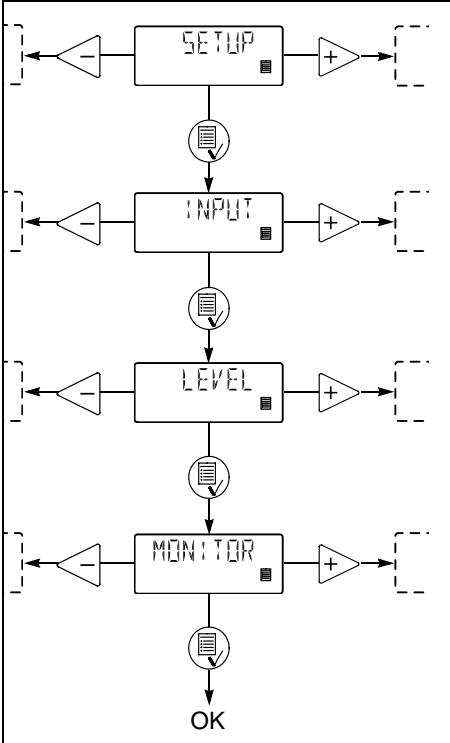


It is possible to achieve a self-acting solution for liquids which may cause gas accumulation by using an automatic vent valve together with the dosing monitor and an alarm output (control variant AR). The alarm output can thus activate the vent valve, which automatically vents the gas accumulated in the dosing head. When the dosing head has been vented, the pump will start pumping again, the alarm output will be deactivated and the vent valve will close.

3. Mounting and setting of dosing monitor

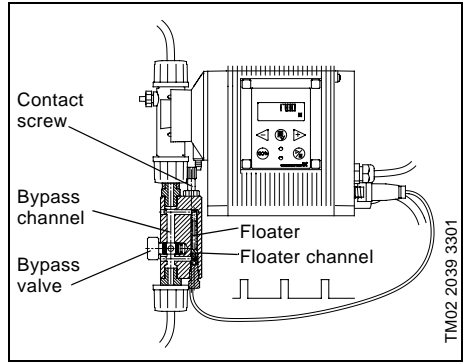
1. Mount the monitor (the example below shows a monitor mounted on the suction side of the pump). The monitor must always be mounted vertically.
2. Connect the monitor to the pump level input.
3. Set the level input to "MONITOR".

Fig. 3



4. Open the bypass valve.
5. Set the pump to operation at maximum capacity.
6. Prime the pump and the bypass channel.
7. Close the bypass valve and prime the floater channel.
8. Open the bypass valve and check that the pump is in alarm mode (the red indicator light is on).
9. Close the bypass valve gradually and adjust the contact screw until the floater jumps sufficiently and the pump changes over to normal operation (the red indicator light is off).

Fig. 4



The function can be checked by letting air into the suction tube. This makes the pump change over to alarm mode (requires a certain counter pressure).

INHALTSVERZEICHNIS

		Seite	
1.	Technische Daten	7	
2.	Allgemeine Beschreibung	8	
2.1	Definitionen	8	
2.2	Logik	8	
2.3	Betrieb mit Entlüftungsventil	8	
3.	Montage und Einstellung des Dosierwächters	9	

1. Technische Daten

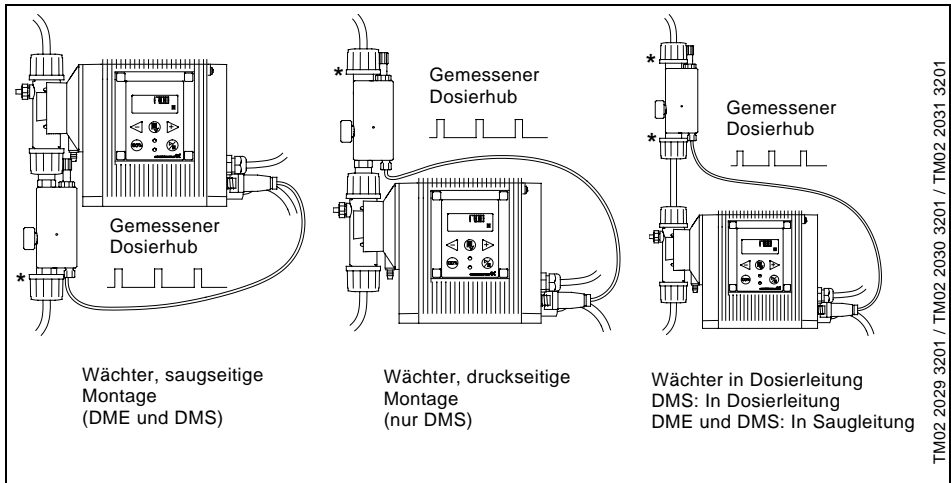
Max. Druck:	10 bar.
Max. Medientemperatur:	35°C.
Max. Flüssigkeitsviskosität:	20 mPas.
Impulsgeber (Reed-Kontakt), max. Belastung:	48 VAC/VDC, 0,5 A.
Flüssigkeitsberührte Werkstoffe:	PMMA/PVC/ PVDF/FKM.



Diese Montageanleitung enthält grundlegende Hinweise, die bei der Montage des Dosierwächters zu beachten sind. Sie ist daher unbedingt vor der Montage und Inbetriebnahme vom Monteur zu lesen. Weiterhin sind die bestehenden nationalen Vorschriften und der neueste Stand der Technik zu beachten.

2. Allgemeine Beschreibung

Abb. 1



Der Dosierwächter ist zur Überwachung der Dosierung von Flüssigkeiten vorgesehen, die Luftansammlungen im Dosierkopf verursachen können. Hierdurch kann die Dosierung unterbrochen werden, obwohl die Pumpe weiterläuft.

Der Dosierwächter sendet für jeden gemessenen Dosierhub ein Impulssignal an den Niveaueingang, damit die Pumpe die ausgeführten Dosierhübe (vom internen Hubsensor) mit extern gemessenen physikalischen Hüben (vom Dosierwächter) vergleichen kann. Wird kein externer Dosierhub in Verbindung mit dem internen Dosierhub gemessen, wird dies als eine Störung betrachtet, die durch leeren Behälter oder Luft im Dosierkopf verursacht sein kann.

Bei **DME Pumpen** muss der Wächter auf der Saugseite der Pumpe montiert werden, um korrekt zu funktionieren.

Bei **DMS Pumpen** lässt sich der Wächter sowohl druck- als auch saugseitig montieren.

Der Dosierwächter ist an den Niveaueingang (Stift 2 und 3) anzuschließen. Dieser Eingang muss für Dosierüberwachung konfiguriert werden und kann somit nicht als Niveaueingang benutzt werden.

Die Dosierüberwachung ist aktiv, sobald der Eingang auf Dosierüberwachung konfiguriert und ein Dosierwächter angeschlossen und eingestellt worden ist.

Achtung

Die mitgelieferten Gummidichtungen müssen unbedingt an den mit * markierten Stellen montiert werden, siehe Abb. 1.

TM02 2029 3201 / TM02 2030 3201 / TM02 2031 3201

2.1 Definitionen

- **Korrektcr Dosierhub:** Ein Impuls vom Dosierwächter entspricht dem internen Hubsignal innerhalb akzeptabler Zeit.
- **Inkorrekter Dosierhub:** Kein Impuls vom Dosierwächter entspricht dem internen Hubsignal innerhalb akzeptabler Zeit (die Pumpe dosiert nicht).

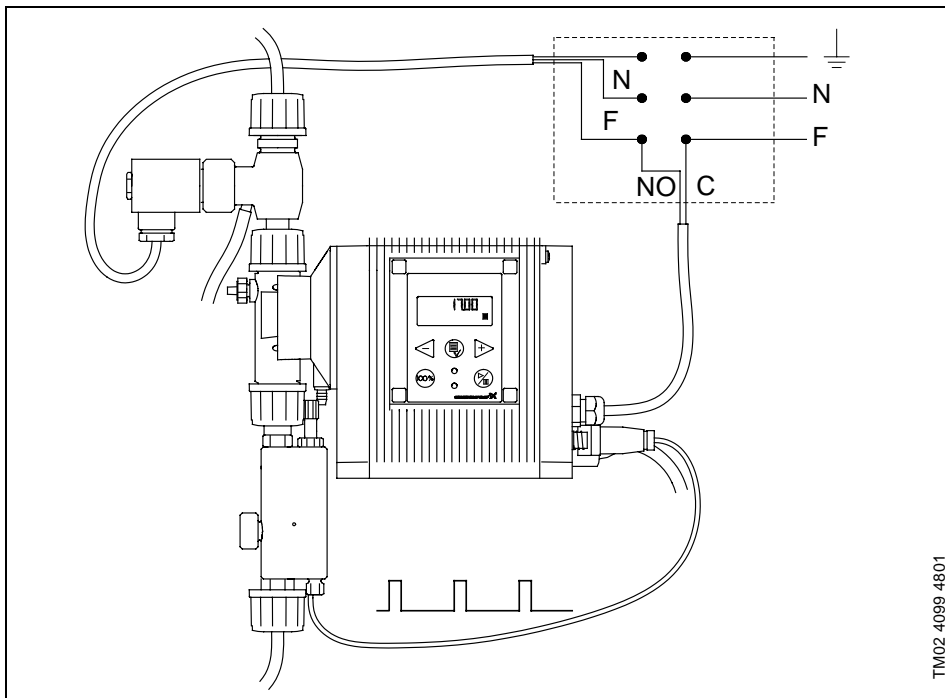
2.2 Logik

Werden zwei unkorrekte Dosierhübe ausgeführt, läuft die Pumpe weiter, zeigt aber wie bei "niedrigem Niveau" eine Störung an, d.h. die rote Meldeleuchte leuchtet und der Störmeldeausgang, falls vorhanden, ist aktiviert (Steuerungsvariante AR).

Für jeden korrekten Dosierhub wird der Zähler zurückgestellt und der Störmeldeausgang, falls vorhanden, deaktiviert.

2.3 Betrieb mit Entlüftungsventil

Abb. 2



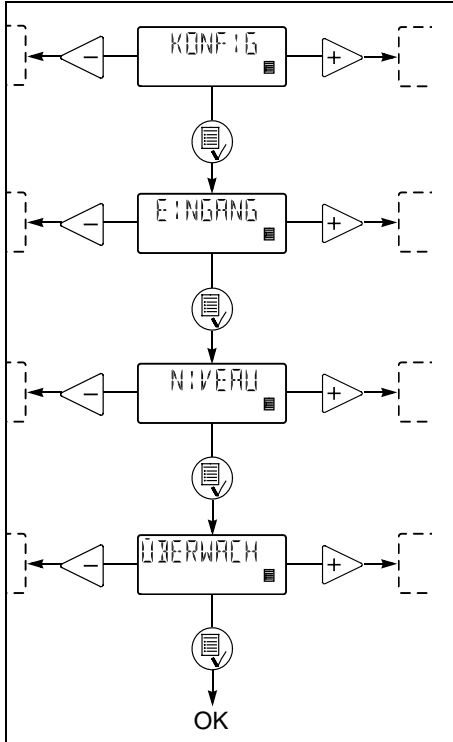
TM02_4099_4801

Automatische Überwachung von Flüssigkeiten, die Luftansammlungen verursachen können, kann durch den Einsatz eines automatischen Entlüftungsventils in Verbindung mit einem Dosierwächter und einem Störmeldeausgang (Steuerungsvariante AR) erreicht werden. Der Störmeldeausgang aktiviert das Entlüftungsventil, das den Dosierkopf automatisch entlüftet. Nach der Entlüftung des Dosierkopfes dosiert die Pumpe wieder, der Störmeldeausgang wird deaktiviert und das Entlüftungsventil schließt.

3. Montage und Einstellung des Dosierwächters

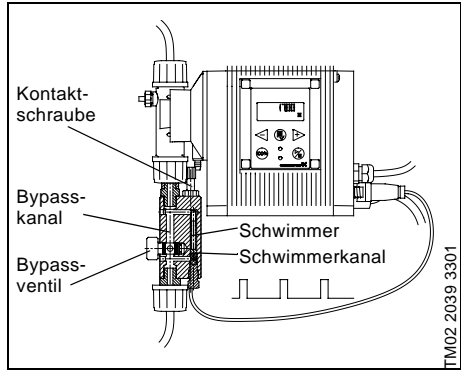
1. Den Dosierwächter montieren (das folgende Beispiel zeigt einen saugseitig montierten Wächter). Der Dosierwächter muss immer senkrecht montiert werden.
2. Den Dosierwächter an den Niveaueingang der Pumpe anschließen.
3. Den Niveaueingang auf "ÜBERWACH" einstellen.

Abb. 3



4. Das Bypassventil öffnen.
5. Die Pumpe auf maximale Leistung einstellen.
6. Die Pumpe und den Bypasskanal mit Flüssigkeit auffüllen.
7. Das Bypassventil schließen und den Schwimmerkanal mit Flüssigkeit auffüllen.
8. Das Bypassventil öffnen und prüfen, ob die Pumpe eine Störung anzeigt (die rote Meldeleuchte leuchtet).
9. Das Bypassventil stufenweise schließen und die Kontaktschraube verstellen, bis der Schwimmer sich ausreichend auf- und abbewegt und die Pumpe auf Normalbetrieb umschaltet (die rote Meldeleuchte leuchtet nicht).

Abb. 4



Die Funktion kann geprüft werden, indem Luft in die Saugleitung eingelassen wird. Die Pumpe zeigt dann (bei einem gewissen Gegendruck) eine Störung an.

SOMMAIRE

	Page
1. Caractéristiques techniques	10
2. Description générale	10
2.1 Définitions	11
2.2 Logique	11
2.3 Fonctionnement avec soupape de purge	11
3. Montage et réglage du contrôleur de dosage	12

1. Caractéristiques techniques

Pression maxi:	10 bar.
Température maxi du liquide:	35°C.
Viscosité maxi du liquide:	20 mPas.
Capteur de pulsation (contact), charge maxi:	48 VAC/VDC, 0,5 A.
Matériaux en contact avec le liquide pompé:	PMMA/PVC/ PVDF/FKM.

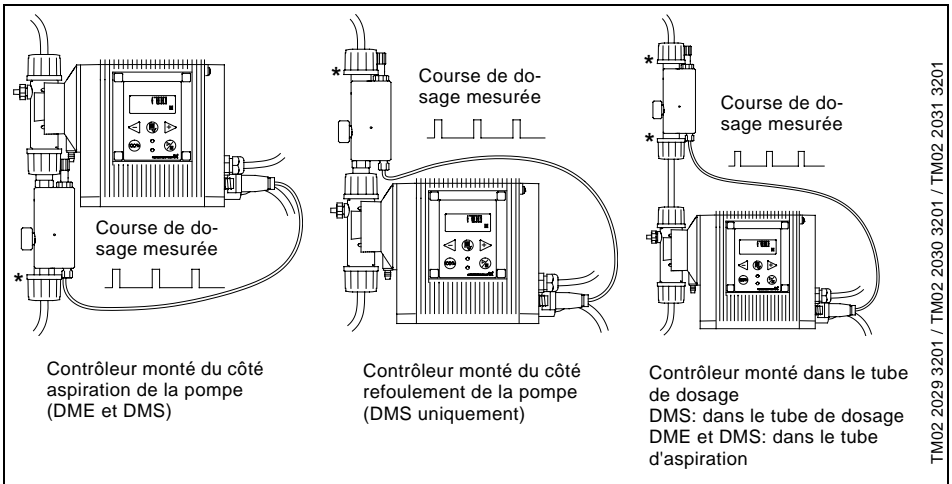
F



Avant de commencer l'installation du contrôleur de dosage, vous devez lire attentivement cette notice d'installation et d'entretien. L'installation et le fonctionnement doivent respecter les réglementations locales et les bons usages.

2. Description générale

Fig. 1



Le contrôleur de dosage est conçu pour le contrôle et la surveillance des liquides qui pourraient causer une accumulation de gaz dans la tête de dosage provoquant l'arrêt du dosage même si la pompe est encore en fonctionnement.

Pour chaque course de dosage mesurée, le contrôleur donne un signal de pulsation à l'entrée de niveau pour que la pompe puisse comparer les courses de dosage accomplies (à partir du capteur de course interne) avec les courses physiques mesurées d'une manière externe (à partir du contrôleur de dosage). Si une course de dosage externe n'est pas mesurée avec la course de dosage interne, ceci est considéré comme un défaut qui peut avoir été provoqué par un réservoir vide ou la présence de gaz dans la tête de dosage.

Lorsqu'il est utilisé avec une **pompe DME**, le contrôleur fonctionnera uniquement s'il est monté du côté aspiration de la pompe.

Lorsqu'il est utilisé avec une **pompe DMS**, le contrôleur fonctionnera s'il est monté du côté aspiration ou du refoulement de la pompe.

Le contrôleur de dosage devra être connecté à l'entrée "niveau bas" (broches 2 et 3). Cette entrée doit être configurée pour la surveillance du dosage. Par conséquent, elle ne peut pas être utilisée comme entrée de niveau.

Dés que l'entrée a été réglée sur surveillance de dosage et que le contrôleur a été connecté et réglé, la fonction de surveillance de dosage sera active.

Nota : S'assurer que les bagues en élastomère fournies avec le contrôleur soient montées comme indiqué par un * dans la fig. 1.

2.1 Définitions

Course de dosage correcte: Une pulsation provenant du contrôleur de dosage correspond au signal de course interne dans un laps de temps acceptable.

Course de dosage incorrecte: Aucune pulsation provenant du moniteur de dosage correspondant au signal de course interne dans un laps de temps acceptable (la pompe ne fonctionne pas).

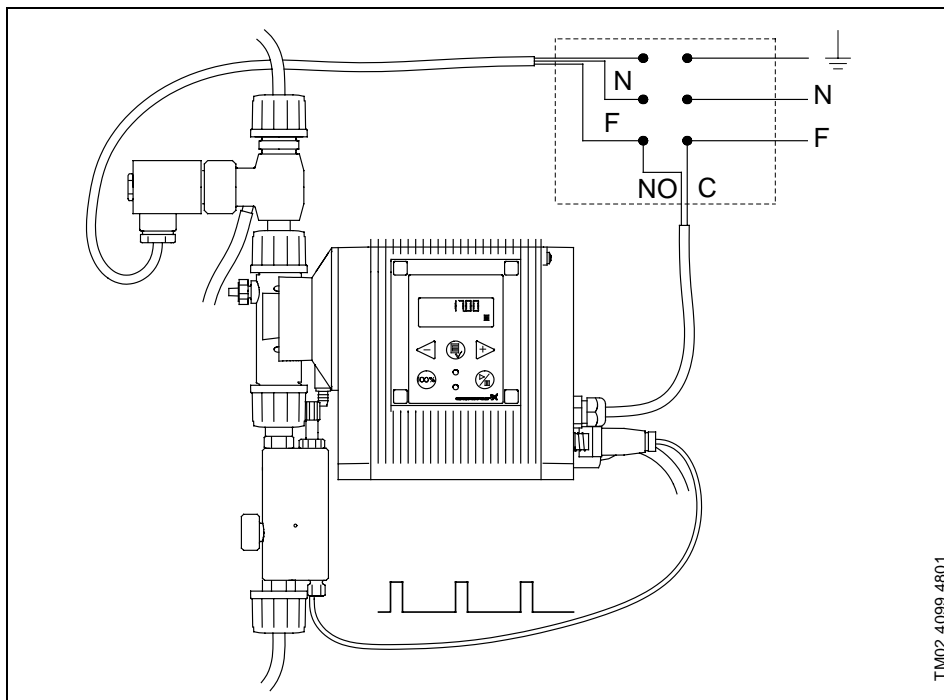
2.2 Logique

Si deux courses de dosage incorrectes sont accomplies, la pompe continuera de fonctionner, mais elle basculera sur le mode alarme, comme dans le cas de "niveau bas". Le voyant d'indication rouge sera allumé et la sortie d'alarme, si installée, sera activée (variante AR).

Pour chaque course correcte, le compteur est réenclenché et la sortie d'alarme, si installée, est désactivée.

2.3 Fonctionnement avec soupape de purge

Fig. 2

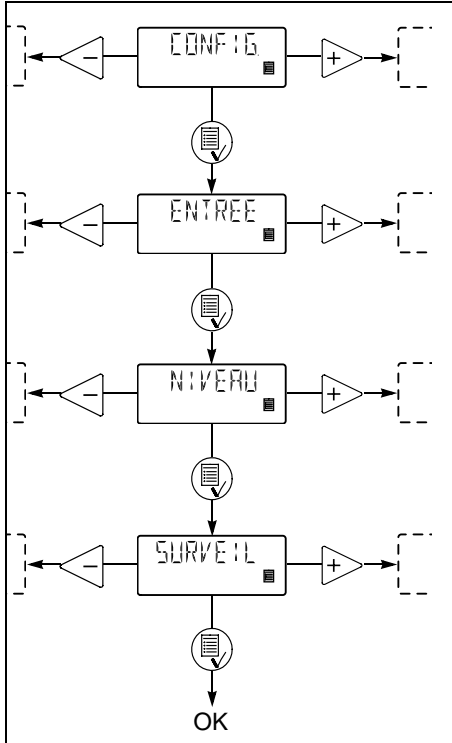


Il est possible de réaliser une solution auto-active pour les liquides pouvant causer une accumulation de gaz en utilisant une soupape de purge automatique avec le contrôleur de dosage et la sortie d'alarme (variante de commande AR). La sortie d'alarme peut ainsi activer la soupape qui purge automatiquement le gaz accumulé dans la tête de dosage. Lorsque la tête de dosage a été purgée, la pompe recommencera à fonctionner, la sortie d'alarme sera désactivée et la soupape de purge sera fermée.

3. Montage et réglage du contrôleur de dosage

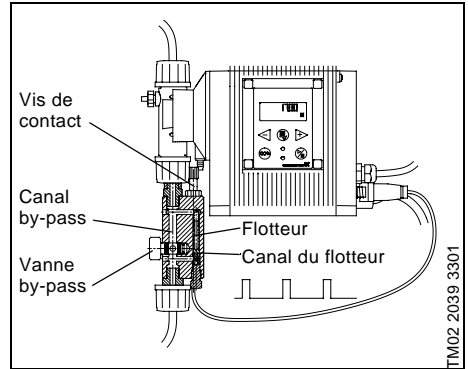
1. Monter le contrôleur (l'exemple ci-dessous montre un contrôleur monté sur le côté aspiration de la pompe). Le contrôleur doit toujours être monté verticalement.
2. Connecter le contrôleur sur l'entrée de niveau de la pompe.
3. Régler l'entrée de niveau sur "SURVEIL".

Fig. 3



4. Ouvrir la vanne by-pass.
5. Régler la pompe sur fonctionnement à débit maxi.
6. Amorcer la pompe et le canal by-pass.
7. Fermer la vanne by-pass et amorcer le canal du flotteur.
8. Ouvrir la vanne by-pass et contrôler que la pompe est en mode alarme (le voyant rouge est allumé).
9. Fermer la vanne by-pass graduellement et ajuster la vis de contact jusqu'à ce que le flotteur bouge suffisamment et que la pompe bascule sur fonctionnement normal (le voyant rouge est éteint).

Fig. 4



La fonction peut être contrôlée en laissant passer de l'air dans le tube d'aspiration. Ceci permet à la pompe de basculer sur le mode d'alarme (nécessite une certaine contre-pression).

INDICE

1. Dati tecnici	Pag. 13
2. Descrizione generale	13
2.1 Definizioni	14
2.2 Logica	14
2.3 Operazione con valvola di sfiato	14
3. Installazione e regolazione del sistema di controllo del dosaggio	15

1. Dati tecnici

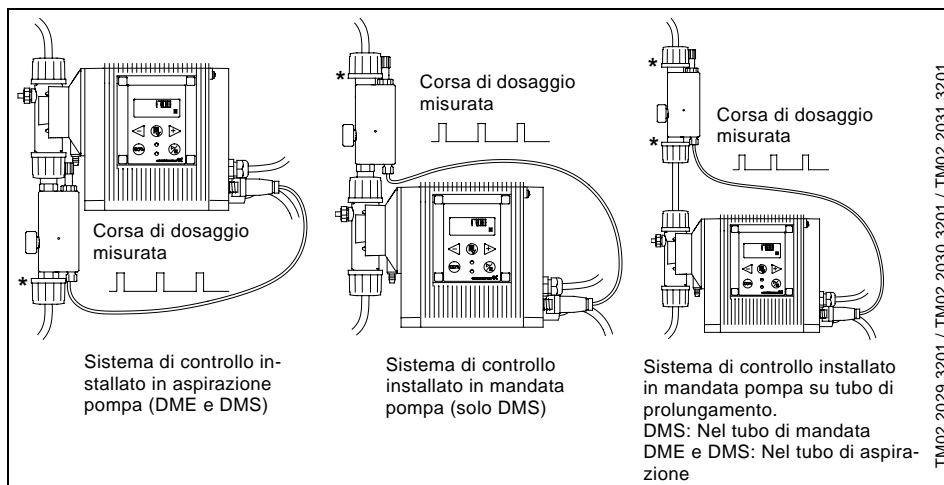
Pressione massima:	10 bar.
Temperatura massima del liquido:	35°C.
Viscosità massima del liquido:	20 mPas.
Trasmittitore di impulsi (contatto REED), massimo carico:	48 VAC/VDC, 0,5 A.
Materiali in contatto con il liquido pompato:	PMMA/PVC/ PVDF/FKM.



Prima di procedere all'installazione, leggere attentamente queste istruzioni. L'installazione e il funzionamento dovranno inoltre essere conformi alle leggi locali e alla pratica della regola d'arte.

2. Descrizione generale

Fig. 1



Il sistema di controllo del dosaggio consente un accurato dosaggio di liquidi che hanno tendenza alla formazione di gas nella testa dosatrice, e che quindi rendono irregolare o addirittura interrompono il processo di dosaggio nonostante la pompa esegua comunque i cicli di aspirazione/mandata.

Per ogni corsa di dosaggio effettiva rilevata, il sistema fornisce un impulso all'ingresso per i sensori di livello sulla pompa, rendendo così possibile il confronto tra le corse di dosaggio rilevate dal sensore interno e quelle fornite dal sistema esterno. Se una corsa di dosaggio esterna non è corrispondente a una interna, la pompa lo interpreta come un malfunzionamento dovuto alla mancanza di liquido nel serbatoio oppure alla formazione di gas nella testa dosatrice.

Sulla **pompa DME** il sistema di controllo va installato solo sul lato di aspirazione della pompa.

Sulla **pompa DMS**, il sistema di controllo può essere installato sia sul lato di aspirazione che sul lato di mandata della pompa.

Il sistema di controllo del dosaggio deve essere collegato agli ingressi di basso livello (pins 2 e 3). Questo ingresso deve essere configurato per il sistema di controllo del dosaggio. Di conseguenza, non può essere utilizzato come un ingresso di basso livello.

Quando l'ingresso è stato regolato per il controllo del dosaggio e il sistema di controllo del dosaggio è stato connesso e regolato, la funzione si attiva automaticamente.

Nota: Accertarsi che le guarnizioni in gomma fornite con il monitor siano montate come indicato dall'asterisco nella fig. 1.

2.1 Definizioni

Corsa di dosaggio corretta: Un segnale dal sistema di controllo che corrisponde a un segnale interno di corsa effettuata entro un tempo accettabile.

Corsa di dosaggio errata: Un segnale interno di corsa effettuata che non corrisponde a un segnale dal sistema di controllo in un tempo accettabile (la pompa non sta pompando).

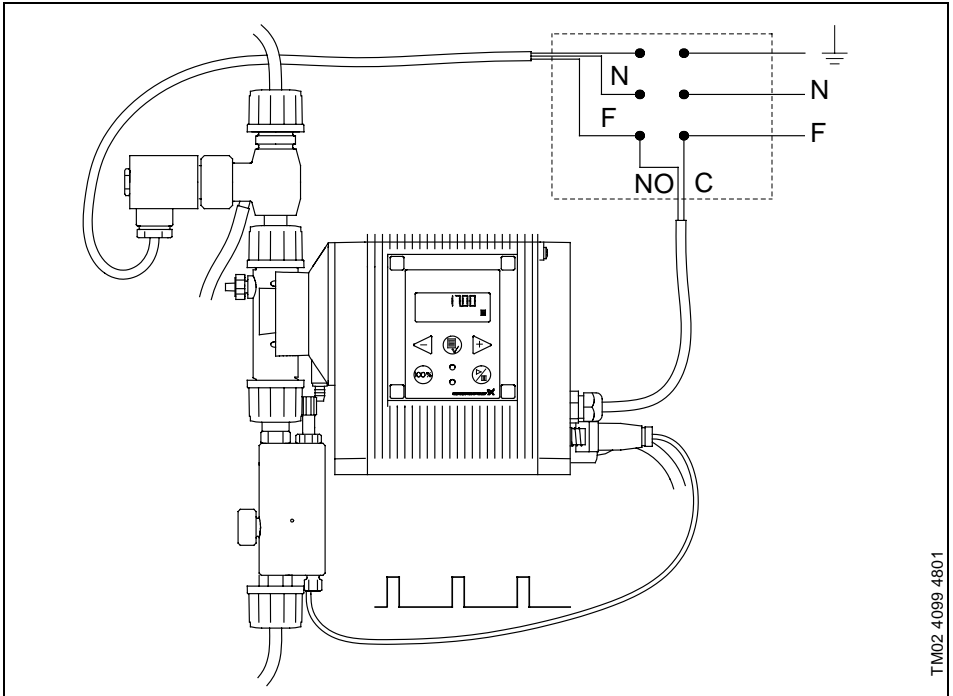
2.2 Logica

Se vengono effettuate due corse consecutive errate, la pompa continuerà ad operare ma indicherà un segnale di allarme, come nel caso di "basso livello". L'indicatore di luce rossa sarà acceso e l'allarme remoto, se esistente, sarà attivato (variante di controllo AR).

Per ogni corsa corretta il contatore viene nuovamente azzerato e l'allarme remoto, ove presente, disattivato.

2.3 Operazione con valvola di sfiato

Fig. 2



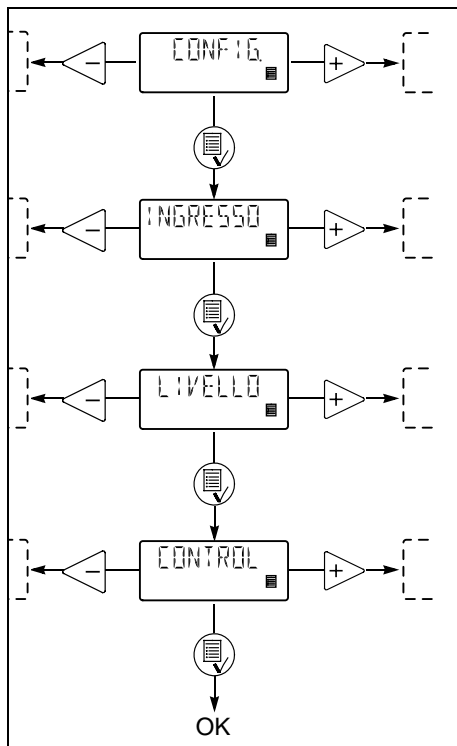
TM02 4 099 4801

E' possibile automatizzare l'operatività della pompa per tutti i liquidi che possono causare un accumulo di gas, con l'utilizzo di una valvola di sfiato automatica insieme a un sistema di controllo del dosaggio e a un meccanismo di allarme (variante di controllo AR). L'allarme remoto può quindi attivare la valvola di sfiato, che svuota automaticamente il gas accumulato nella testa dosatrice. Quando la testa dosatrice è stata sfiatata, la pompa ripartirà nuovamente, l'allarme remoto sarà disattivato e la valvola di sfiato si chiuderà.

3. Installazione e regolazione del sistema di controllo del dosaggio

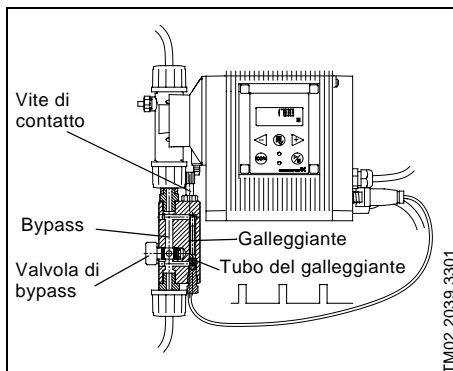
1. Installare il sistema di controllo del dosaggio (l'esempio riportato qui sotto mostra un sistema di controllo montato sul lato di aspirazione della pompa). Montare sempre l'apparecchio in posizione verticale.
2. Collegare il sistema di controllo all'ingresso di livello della pompa.
3. Impostare l'ingresso di livello su "CONTROL".

Fig. 3



4. Aprire la valvola di bypass.
5. Impostare la pompa per operare la massima capacità.
6. Adescare la pompa e il tubo di bypass.
7. Chiudere la valvola di bypass e riempire il tubo del galleggiante.
8. Aprire la valvola di bypass e verificare che nella pompa sia attivo il dispositivo di allarme (l'indicatore luminoso rosso è acceso).
9. Chiudere gradualmente la valvola di bypass e regolare la vite di contatto finché il galleggiante non sale e la pompa non torna al funzionamento normale (l'indicatore luminoso rosso è spento).

Fig. 4



La funzionalità può essere verificata lasciando dell'aria all'interno del tubo di aspirazione. In questo modo nella pompa si attiva la funzione di allarme (è comunque richiesta una certa contro-pressione).

CONTENIDO

	Página
1. Datos técnicos	16
2. Descripción general	16
2.1 Definiciones	17
2.2 Lógico	17
2.3 Funcionando con válvula de purga	17
3. Montaje y ajuste del controlador de dosificación	18

1. Datos técnicos

Presión máx.:	10 bar.
Temperatura máx. del líquido:	35°C.
Viscosidad máx. del líquido:	20 mPas.
Sensor de impulsos (contacto), carga máx.:	48 VAC/VDC, 0,5 A.
Materiales en contacto con el líquido bombeado:	PMMA/PVC/ PVDF/FKM.

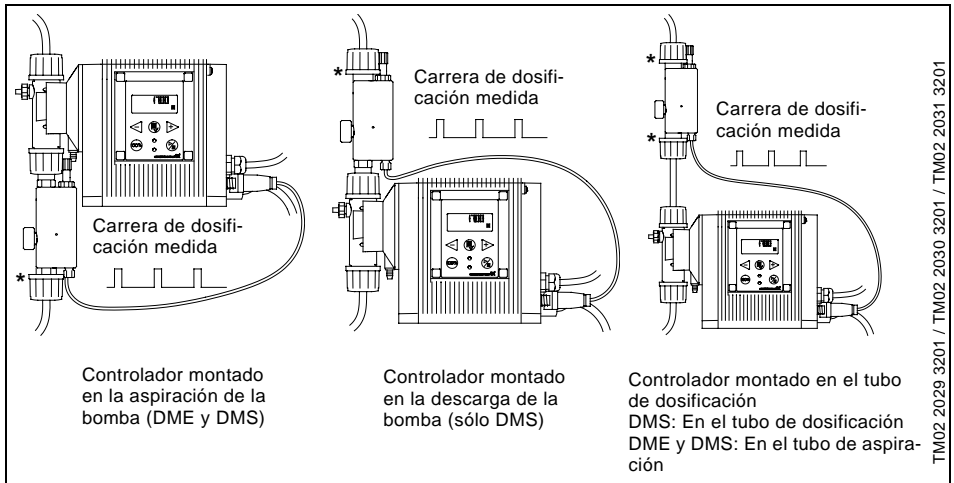


Antes de empezar con los procedimientos de instalación, deben leerse cuidadosamente estas instrucciones de instalación y funcionamiento, que deben también cumplir con la normativa local vigente.

E

2. Descripción general

Fig. 1



El controlador de dosificación está diseñado para controlar la dosificación de líquidos que pueden ocasionar acumulación de gases en el cabezal de dosificación, parando por lo tanto el proceso de dosificación, incluso si la bomba todavía está funcionando. Para cada carrera de dosificación medida, el controlador de dosificación da una señal de impulso a la entrada de nivel para que la bomba pueda comparar las carreras de dosificación realizadas (desde un sensor interno de carreras) con las carreras físicas medidas externamente (desde el controlador de dosificación). Si una carrera externa de dosificación no se mide junto con la carrera interna de dosificación, esto se considera como un fallo que puede haber sido ocasionado por un tanque vacío o gas en el cabezal de dosificación.

Cuando se utiliza el controlador junto con una **bomba DME**, éste sólo funcionará si está montado en la aspiración de la bomba.

Cuando se utiliza el controlador junto con una **bomba DMS**, éste funcionará también si está montado en la descarga de la bomba.

El controlador de dosificación debe conectarse a la entrada de "nivel bajo" (pins 2 y 3). Esta entrada debe configurarse para controlar la dosificación. Por lo tanto no puede usarse como una entrada de nivel.

Cuando la entrada esté ajustada para controlar la dosificación y se ha conectado y ajustado un controlador de dosificación, la función de control de dosificación está activa.

Nota: Comprobar que las juntas de goma suministradas con el controlador se monten como indica la * de la figura 1.

ΠΕΡΙΕΧΟΜΕΝΑ

	Σελίδα
1. Τεχνικά στοιχεία	19
2. Γενική περιγραφή	19
2.1 Ορισμοί	20
2.2 Λογική	20
2.3 Λειτουργία με βαλβίδα εξαέρωσης	20
3. Επιτήρηση και ρύθμιση του επιτηρητή δοσομέτρησης	21

1. Τεχνικά στοιχεία

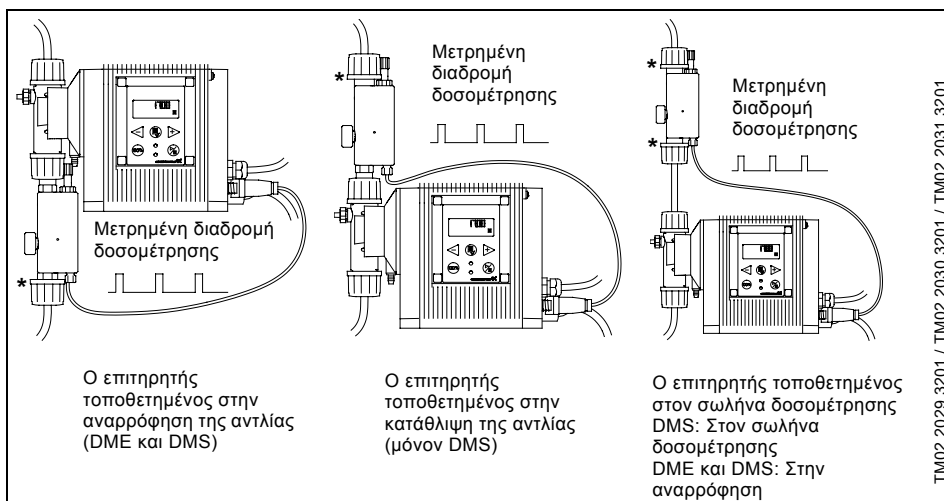
Μέγιστη πίεση:	10 bar.
Μέγιστη θερμοκρασία υγρού:	35°C.
Μέγιστο ιξώδες υγρού:	20 mPas.
Πομπός παλμών (μεταγωγική επαφή), μέγιστο φορτίο:	48 VAC/VDC, 0,5 A.
Υλικά σε επαφή με το αντλούμενο υγρό:	PMMA/PVC/ PVDF/FKM.



Μελετήστε προσεκτικά τις παρούσες οδηγίες εγκατάστασης και λειτουργίας πριν ξεκινήσετε τη διαδικασία εγκατάστασης. Η εγκατάσταση και λειτουργία θα πρέπει επίσης να είναι σε συμφωνία με τους τοπικούς κανονισμούς και τους αποδεκτούς κανόνες της τέχνης.

2. Γενική περιγραφή

Σχ. 1



Ο επιτηρητής δοσομέτρησης είναι σχεδιασμένος να επιτηρεί τη δοσομέτρηση υγρών που μπορεί να προκαλέσουν συσσωρευση αερίου στην κεφαλή δοσομέτρησης, παύοντας έτσι τη διαδικασία δοσομέτρησης ακόμα και αν η αντλία εξακολουθεί να λειτουργεί.

Για κάθε μετρημένη διαδρομή δοσομέτρησης, ο επιτηρητής δοσομέτρησης δίνει ένα σήμα παλμού στην είσοδο στάθμης ώστε η αντλία να μπορεί να συγκρίνει τις διαδρομές που έγιναν (και καταγράφηκαν από τον εσωτερικό αισθητήρα διαδρομών) με τις πραγματικές διαδρομές που μετρήθηκαν εξωτερικά (από τον επιτηρητή δοσομέτρησης). Αν συγχρόνως με εσωτερική διαδρομή δοσομέτρησης δεν καταγραφεί και μια εξωτερική, τότε αυτό θεωρείται βλάβη που μπορεί να έχει προκληθεί από άδειο δοχείο ή αέριο στην κεφαλή δοσομέτρησης.

Όταν συνδυάζεται με **αντλία DME**, ο επιτηρητής θα λειτουργήσει μόνον όταν είναι τοποθετημένος στην πλευρά αναρρόφησης της αντλίας.

Όταν συνδυάζεται με **αντλία DMS**, ο επιτηρητής θα λειτουργήσει και όταν είναι τοποθετημένος στην κατάθλιψη της αντλίας.

Ο επιτηρητής δοσομέτρησης θα πρέπει να συνδεθεί στην είσοδο "χαμηλής στάθμης" (άκρα 2 και 3). Αυτή η είσοδος θα πρέπει να ρυθμισθεί για επιτήρηση δοσομέτρησης. Συνεπώς, δεν μπορεί να χρησιμοποιηθεί ως είσοδος στάθμης.

Αφ' ότου η είσοδος έχει ρυθμισθεί για επιτήρηση δοσομέτρησης και ένας επιτηρητής έχει συνδεθεί και ρυθμισθεί, είναι πλέον ενεργοποιημένη η λειτουργία επιτήρησης δοσομέτρησης.

Σημείωση: Βεβαιωθείτε ότι τα ελαστικά παρεμβύσματα που συνοδεύουν τον επιτηρητή τοποθετούνται όπως φαίνεται στο * του σχ. 1.

2.1 Ορισμοί

Ορθή διαδρομή δοσομέτρησης: Ένας παλμός από τον επιτηρητή δοσομέτρησης αντιστοιχίζεται στο εσωτερικό σήμα διαδρομής μέσα σε έναν αποδεκτό χρόνο.

Προβληματική διαδρομή δοσομέτρησης: Δεν υπάρχει παλμός από τον επιτηρητή δοσομέτρησης που να αντιστοιχίζεται στο εσωτερικό σήμα διαδρομής μέσα στον αποδεκτό χρόνο (η αντλία δεν αντλεί).

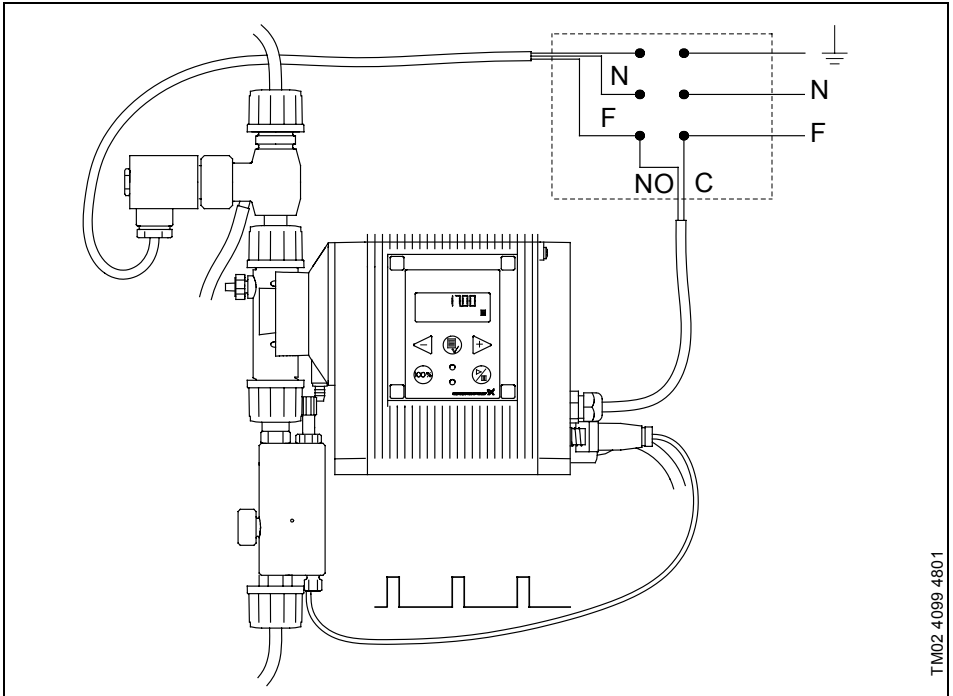
2.2 Λογική

Αν γίνουν δύο προβληματικές διαδρομές δοσομέτρησης, η αντλία θα συνεχίσει με τη λειτουργία της αλλά θα μεταπέσει σε κατάσταση σφάλματος, όπως και στην περίπτωση "χαμηλής στάθμης". Η κόκκινη ενδεικτική λυχνία θα ανάψει και η έξοδος βλάβης θα ενεργοποιηθεί (τύπος AR).

Για κάθε ορθή διαδρομή δοσομέτρησης ο καταμετρητής επαναφέρεται και η έξοδος βλάβης, αν υφίσταται, απενεργοποιείται.

2.3 Λειτουργία με βαλβίδα εξαέρωσης

Σχ. 2



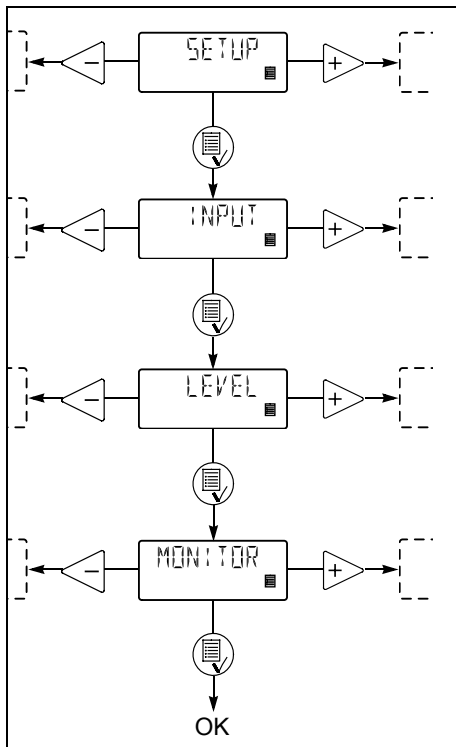
Είναι δυνατό να επιτευχθεί μια αυτοδύναμη λύση για υγρά που μπορούν να προκαλέσουν συσσώρευση αερίου χρησιμοποιώντας μια αυτόματη βαλβίδα εξαέρωσης μαζί με τον επιτηρητή δοσομέτρησης και την έξοδο βλάβης (τύπος AR). Η έξοδος βλάβης μπορεί έτσι να ενεργοποιεί τη βαλβίδα εξαέρωσης, η οποία θα αποβάλει αυτόματα το συσσωρευμένο αέριο από την κεφαλή δοσομέτρησης. Όταν θα έχει εξαερωθεί η κεφαλή δοσομέτρησης, η αντλία θα αρχίσει να αντλεί και πάλι, η έξοδος βλάβης θα απενεργοποιηθεί και η βαλβίδα εξαέρωσης θα κλείσει.

GR

3. Επιτήρηση και ρύθμιση του επιτηρητή δοσομέτρησης

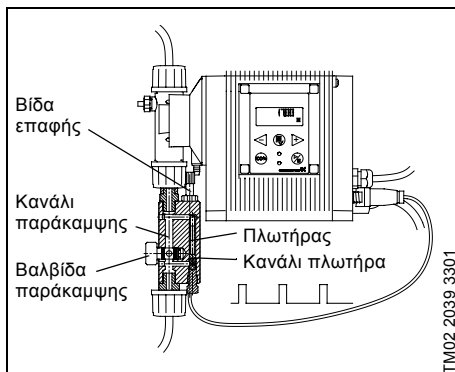
1. Συνδέστε τον επιτηρητή (το παράδειγμα παρακάτω δείχνει έναν επιτηρητή συνδεδεμένο στην αναρρόφηση της αντλίας). Ο επιτηρητής πρέπει πάντα να τοποθετείται κατακόρυφα.
2. Συνδέστε τον επιτηρητή στην είσοδο στάθμης της αντλίας.
3. Ρυθμίστε την είσοδο στάθμης στο "MONITOR".

Σχ. 3



4. Ανοίξτε τη βαλβίδα παράκαμψης.
5. Ρυθμίστε την αντλία για λειτουργία στη μέγιστη παροχή.
6. Πληρώσατε την αντλία και το κανάλι παράκαμψης.
7. Κλείστε τη βαλβίδα παράκαμψης και πληρώσατε το κανάλι του πλωτήρα.
8. Ανοίξτε τη βαλβίδα παράκαμψης και ελέγξτε ότι η αντλία σε κατάσταση βλάβης (η κόκκινη ενδεικτική λυχνία είναι αναμμένη).
9. Κλείστε τη βαλβίδα παράκαμψης προοδευτικά και ρυθμίστε τη βίδα της επαφής μέχρι ο πλωτήρας να αναπηδά επαρκώς και η αντλία να επανέλθει στην κανονική λειτουργία (η κόκκινη ενδεικτική λυχνία είναι σβηστή).

Σχ. 4



Η λειτουργία μπορεί να ελεγχθεί εισάγοντας αέρα στο σωλήνα αναρρόφησης. Αυτό κάνει την αντλία να μεταπέσει σε κατάσταση βλάβης (απαιτείται συγκεκριμένη αντίληψη).

GR

INHOUD

	Pagina
1. Technische gegevens	22
2. Algemene beschrijving	22
2.1 Definities	23
2.2 Logica	23
2.3 Bedrijf met ontluuchtingsklep	23
3. Montage en instellen van de doseerbewaking	24

1. Technische gegevens

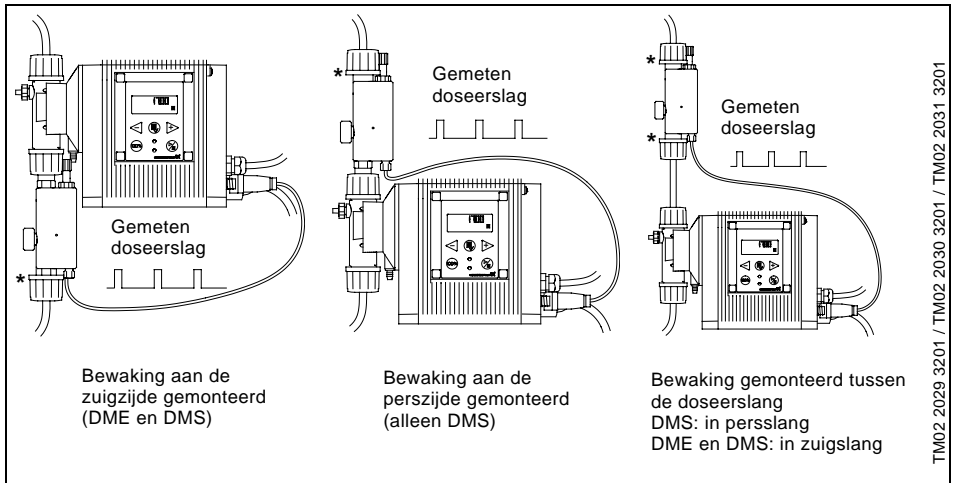
Maximale druk:	10 bar.
Maximale vloeistoftemperatuur:	35°C.
Maximale vloeistofviscositeit:	20 mPas.
Pulsopnemer (Reed contact), maximale belasting:	48 VAC/VDC, 0,5 A.
Materialen in contact met de verpompen vloeistof:	PMMA/PVC/ PVDF/FKM.



Alvorens met de installatieprocedure te beginnen, dient u deze installatie- en bedieningsinstructies zorgvuldig te bestuderen. De installatie en bediening dienen bovendien volgens de in Nederland/België geldende voorschriften en regels van goed vakmanschap plaats te vinden.

2. Algemene beschrijving

Afb. 1



De doseerbewaking is ontwikkeld om het doseren van vloeistoffen, die gas ophopingen in de doseerkop kunnen veroorzaken, te bewaken. De doseerbewaking stopt de dosering ook al is de pomp nog in bedrijf.

Voor elke gemeten doseerslag, geeft de doseerbewaking een pulssignaal naar de niveau ingang zodat de pomp de doseerslag (van de interne slagopnemer) met de extern gemeten doseerslag (van de doseerbewaking). Als een externe doseerslag niet overeenkomt met een interne doseerslag, dan kan dit duiden op een fout welke veroorzaakt kan worden door een lege tank, gasbellen in de doseerkop of een blokkade in de zuig/persleiding.

Als de doseerbewaking gebruikt wordt met een **DME pomp**, dan werkt deze alleen als de bewaking aan de zuigzijde van de pomp gemonteerd is.

Als de doseerbewaking gebruikt wordt met een **DMS pomp**, dan werkt deze ook als de bewaking aan de perskant van de pomp gemonteerd is.

De doseerbewaking moet aangesloten worden op de "laag niveau" ingang (pin 2 en 3). Deze ingang moet geconfigureerd worden voor doseerbewaking. Hierdoor kan de ingang niet meer gebruikt worden als niveau ingang.

Als de ingang is ingesteld als doseerbewaking en de doseerbewaking is aangesloten en ingesteld, dan pas is de doseerbewaking actief.

Opm.: Wees er zeker van dat de rubber pakkingen welke bij de monitor worden geleverd zijn aangebracht zoals bij een * in afb. 1.

2.1 Definities

Goede doseerslag: Een puls van de doseerbewaking komt overeen met het interne slagsignaal binnen een acceptabele tijd.

Incorrecte doseerslag: Er is geen puls van de doseerbewaking die overeenkomt met het interne slagsignaal binnen een acceptabele tijd (de pomp pompt geen vloeistof).

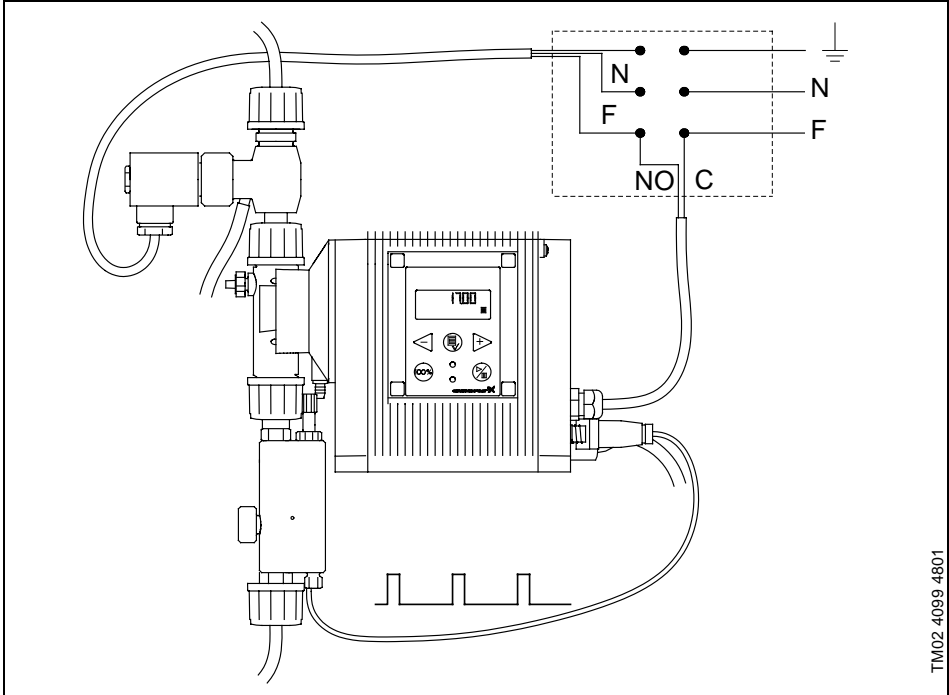
2.2 Logica

Als er twee incorrecte doseerslagen waargenomen worden, dan blijft de pomp in bedrijf, maar zal overschakelen naar de alarm mode, zoals het geval is bij een "laag niveau" melding. Het rode signaallampje zal gaan branden en de storingsuitgang, als deze is aangesloten, zal geactiveerd worden (alleen AR versie).

Na elke goede doseerslag wordt de teller gereset en de alarmuitgang, als deze is aangesloten, wordt gedeactiveerd.

2.3 Bedrijf met ontluchtungsklep

Afb. 2

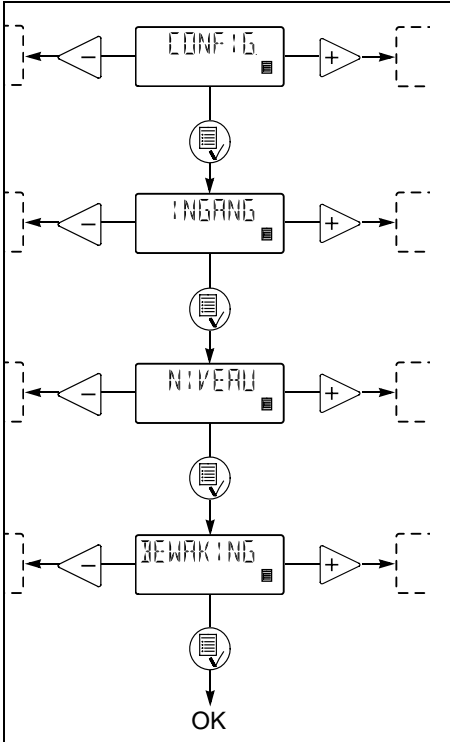


Het is mogelijk om een zichzelf controlerende oplossing te maken voor vloeistoffen welke gassen bevatten. Door een automatische ontluchtungsklep samen met de doseerbewaking en storingsuitgang (alleen versie AR) toe te passen. De storingsuitgang schakeld dan automatische de ontluchtungsklep in, zodat de doseerkop automatisch ontluicht wordt. Als de doseerkop ontluicht is zal de pomp zichzelf opnieuw inschakelen, de alarm uitgang zal gedeactiveerd worden en de ontluchtungsklep zal zich sluiten.

3. Montage en instellen van de doseerbewaking

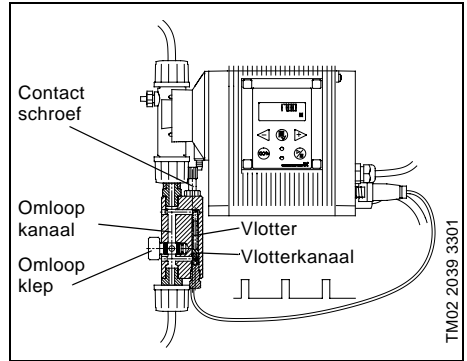
1. Monteer de doseerbewaking (het voorbeeld hiernaast laat een doseerbewaking zien welke is gemonteerd aan de zuigkant van de pomp). De doseerbewaking moet altijd verticaal gemonteerd worden.
2. Sluit de doseerbewaking aan op de "niveau ingang".
3. Stel de niveau ingang in op "BEWAKING".

Afb. 3



4. Open de omloop klep (zie tekening of afb. 4).
5. Laat de pomp op maximale capaciteit draaien.
6. Prime de pomp en het omloop kanaal.
7. Sluit de omloop klep en prime het vlotterkanaal.
8. Open de omloop klep en controleer of de pomp in de alarm mode staat (rode signaallampje brandt).
9. Sluit de omloop klep geleidelijk en draai de contact schroef aan totdat de vlotter naar behoren werkt en de pomp overschakeld naar normaal bedrijf (het rode signaallampje brandt niet).

Afb. 4



De functie kan gecontroleerd worden door lucht in de zuigleiding te laten. Dit zorgt ervoor dat de pomp in de alarm mode gaat (alleen bij een bepaalde tegen-druk > 1,5 bar).

INNEHÅLLSFÖRTECKNING

1. Tekniska data	Sida
2. Allmän beskrivning	25
2.1 Definitioner	26
2.2 Logik	26
2.3 Drift med avluftsventil	26
3. Montering och inställning av doseringsmonitorn	27

1. Tekniska data

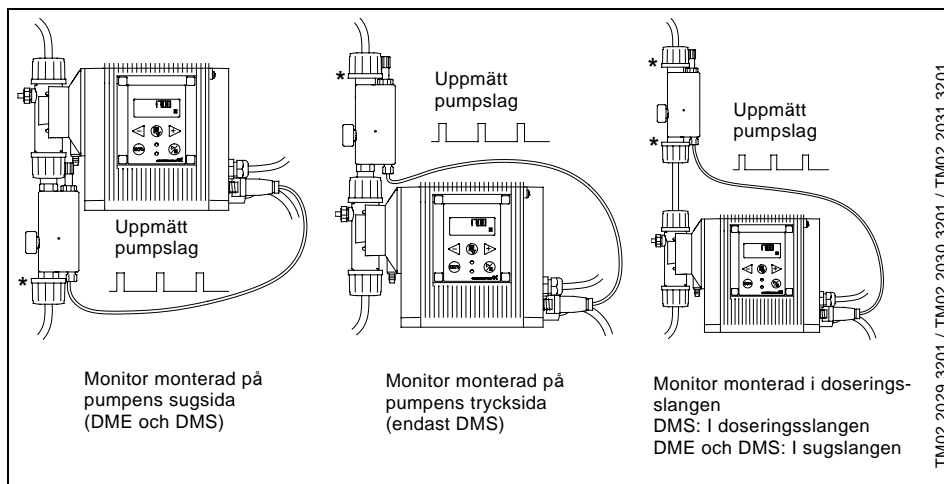
Max. tryck:	10 bar.
Max. vätsketemperatur:	35°C.
Max. vätskeviskositet:	20 mPas.
Impulstransmitter (kontakt), max. belastning:	48 VAC/VDC, 0,5 A.
Material i kontakt med vätskan:	PMMA/PVC/ PVDF/FKM.



Läs noggrant igenom denna monterings- och driftsinstruktion innan installationen av doseringsmonitorn påbörjas. I övrigt skall installation och drift ske enligt lokala föreskrifter och gängse praxis.

2. Allmän beskrivning

Fig. 1



Doseringsmonitorn är konstruerad för att övervaka dosering av vätskor, som kan förorsaka luftansamling i pumpen, varvid doseringsprocessen stoppar, även om pumpen fortfarande går.

För varje uppmätt pumpslag sänder doseringsmonitorn en impulssignal till nivåingången, så att pumpen kan jämföra antal utförda pumpslag (från intern sensor för registrering av pumpslag) med externt uppmätta fysiska pumpslag (från doseringsmonitorn). Om ett externt pumpslag inte mäts tillsammans med det interna pumpslaget, betraktas detta som ett fel som kan vara orsakat av en tom tank eller luft i pumpen.

Tillsammans med en **DME-pump** kommer monitorn endast fungera om den monteras på pumpens sug sida.

Tillsammans med en **DMS-pump** fungerar monitorn på både tryck- och sug sida.

Doseringsmonitorn skall anslutas till nivåingången (stickben 2 och 3). Denna ingång skall konfigureras till doseringsövervakning och kan därför inte användas som nivåingång.

När ingången är inställd för doseringsövervakning och doseringsmonitorn är ansluten och inställd, kommer doseringsfunktionen att vara aktiv.

OBS: Se till att gummipackningen som levereras med monitorn placeras enligt märke * i fig. 1.

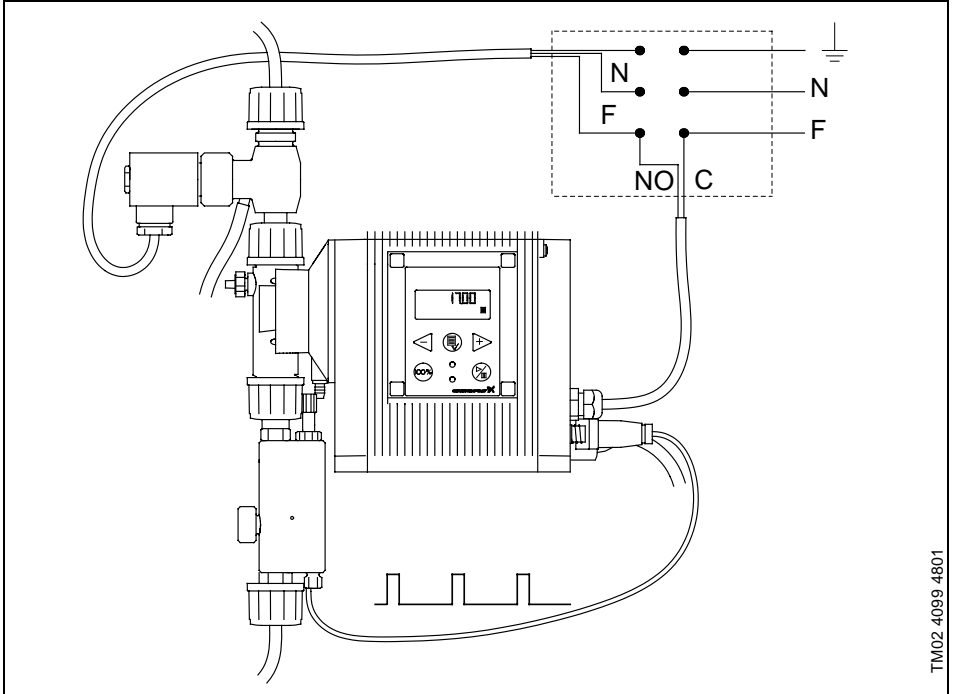
2.1 Definitioner

Korrekt pumpslag: En impuls från doseringsmonitorn svarar mot den interna signalen för pumpslag inom en acceptabel tidsrymd.

Felaktigt pumpslag: Ingen impuls från doseringsmonitorn svarar mot den interna signalen för pumpslag inom en acceptabel tidsrymd (pumpen pumpar inte).

2.3 Drift med avluftningsventil

Fig. 2



Det är möjligt att uppnå en självverkande lösning för vätskor, som kan förorsaka luftansamling, genom att använda en automatisk avluftningsventil tillsammans med doseringsmonitorn och en larmutgång (styrningsvariant AR). Larmutgången kan således aktivera avluftningsventilen, som automatiskt avluftar pumpen. När pumpen avluftats, börjar pumpen att pumpa igen, larmutgången blir deaktiverad och avluftningsventilen stängs.

2.2 Logik

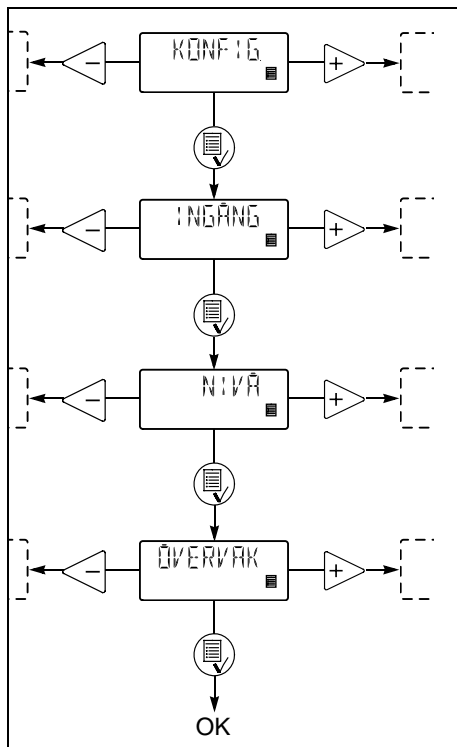
Skulle två felaktiga pumpslag förekomma, kommer pumpen att fortsätta gå, men kommer då att växla över till larmläge som vid "låg nivå". Den röda signal-lampan lyser och en eventuell larmutgång kommer att vara aktiverad (styrningsvariant AR).

För varje korrekt pumpslag blir räknaren nollställd, och en eventuell larmutgång blir deaktiverad.

3. Montering och inställning av doseringsmonitorn

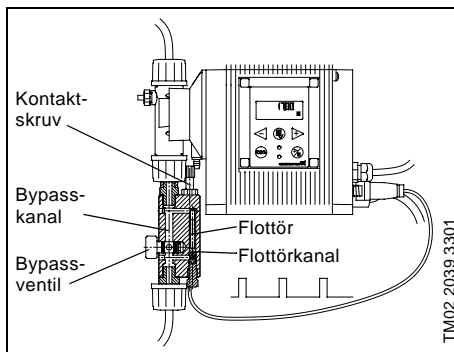
1. Montera monitorn (nedanstående exempel visar en monitor monterad på pumpens sug sida). Monitorn skall alltid monteras vertikalt.
2. Anslut monitorn till pumpens nivåingång.
3. Ställ in nivåingången till "ÖVERVAK".

Fig. 3



4. Öppna bypass-ventilen.
5. Ställ in pumpen till att gå på max. kapacitet.
6. Fyll upp pumpen och bypass-kanalen.
7. Stäng bypass-ventilen och fyll flottörkanalen.
8. Öppna bypass-ventilen och kontrollera att pumpen är i larmläge (den röda signallampan lyser).
9. Stäng bypass-ventilen stegvis och justera kontaktskruven, tills flottören rör sig vid pumpslag och pumpen växlar över till normal drift (den röda signallampan lyser inte).

Fig. 4



Funktionen kan kontrolleras genom att låta luft komma in i sugslangen. Det får pumpen att växla över till larmläge (kräver ett visst mottryck).

S

SISÄLLYSLUETTELO

1.	Tekniset tiedot	28
2.	Yleiskuvaus	28
2.1	Määritelmät	29
2.2	Logiikka	29
2.3	Käyttöä ilmastusventtiilin kanssa	29
3.	Annosteluvälvontalaitteen asennus ja asetus	30

1. Tekniset tiedot

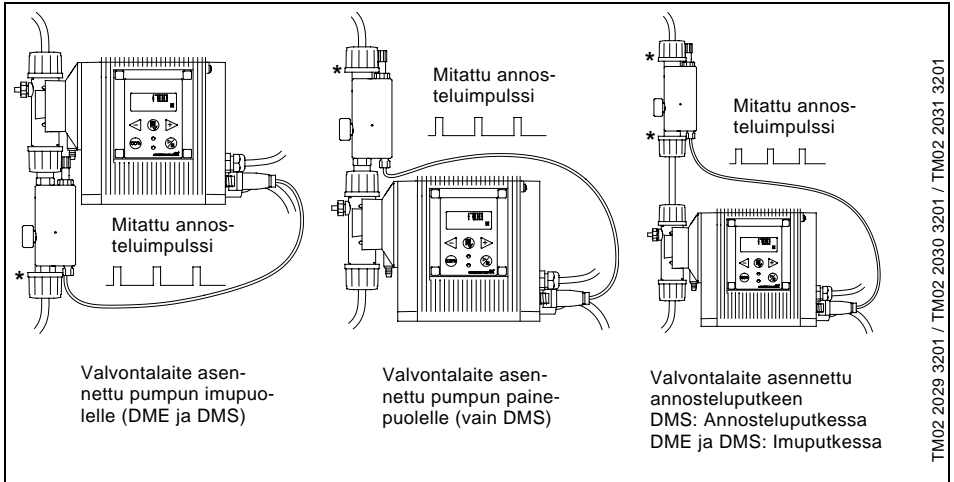
Maksimipaine:	10 bar.
Suurin sallittu nestelämpötila:	35°C.
Suurin sallittu nesteen viskositeetti:	20 mPas.
Impulssilähetin (lamellikosketin), maksimikuorma:	48 VAC/VDC, 0,5 A.
Pumpattavan nesteen kanssa kosketukseen joutuvat materiaalit:	PMMA/PVC/PVDF/FKM.



Ennen asennusta on nämä ohjeet luettava tarkasti. Laitteen asennuksen ja käytön on myös oltava paikallisten säännösten ja hyväksytyjen hyvien käyttötapojen mukainen.

2. Yleiskuvaus

Kuva 1



Annosteluvälvontalaite on suunniteltu valvomaan sellaisten nesteiden annostelua, jotka voivat aiheuttaa kaasujen kerääntymistä annostelupäähän, aiheuttaen annosteluprosessin keskeytymisen pumpun vielä käydessä.

Jokaisen annosteluimpulssin kohdalla välvontalaite lähettää pulssiviestin pintatietotuloon, jotta pumpu voisi verrata suoritettuja annosteluimpulsseja (sisäisesti impulssianturilta) ulkoisiin mitattuihin todellisiin impulsseihin (annosteluvälvontalaitteelta). Jos ulkoista annosteluimpulssia ei rekisteröidä yhdessä sisäisen annosteluimpulssin kanssa, tulkitaan tämä tyhjistä säiliöstä tai annostelupäähän kerääntyneestä kaasusta johtuvaksi virheeksi.

Käytettynä yhdessä **DME-pumpun** kanssa toimii välvontalaite ainoastaan jos se liitetään pumpun imupuolelle.

Käytettynä yhdessä **DMS-pumpun** kanssa toimii välvontalaite myös jos se liitetään pumpun painepuolelle.

Välvontalaite kytketään tuloon "alhainen pinta" (nastat 2 ja 3). Tulo on konfiguroitava annosteluvälvonnalle sopivaksi. Tämän jälkeen sitä ei voi käyttää pintavälvontaan.

Sen jälkeen kun tulo on konfiguroitu annosteluvälvonnalle sopivaksi ja annosteluvälvontalaite liitetty ja aseteltu, annosteluvälvontatoiminto on valmis käyttöön.

Huom: Varmista, että välvontalaitteen kanssa toimitetut tiivistet on asennettu kuvassa 1 *-merkillä osoitettulla tavalla.

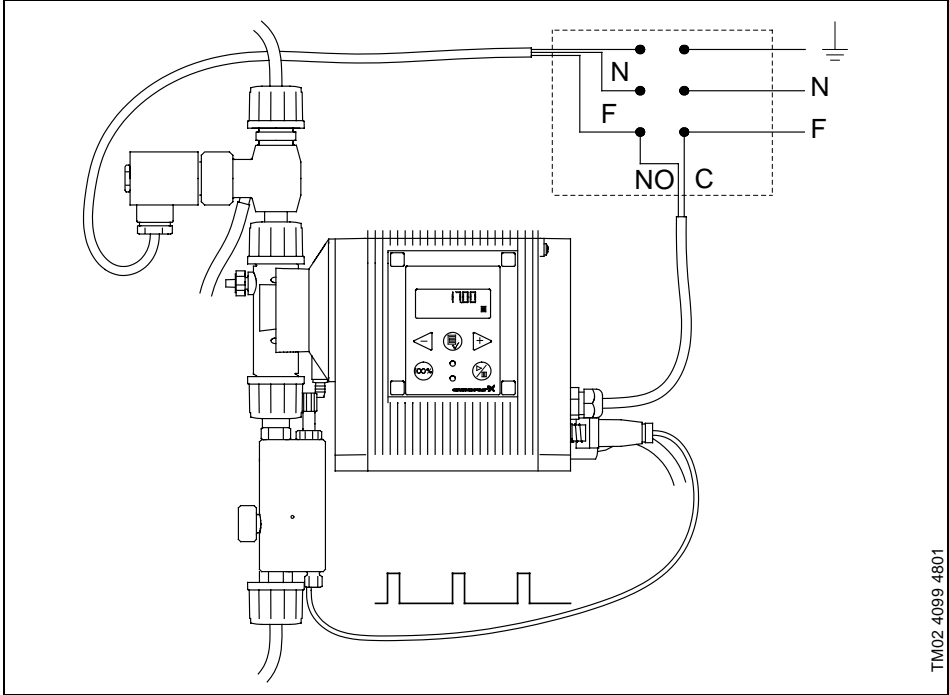
2.1 Määritelmät

Oikea annosteluimpulssi: Annosteluvalvontalaitteesta tuleva impulssi vastaa sisäistä annosteluimpulssia hyväksyttävän aikavälin sisällä.

Virheellinen annosteluimpulssi: Annosteluvalvontalaitteesta ei tule sisäistä annosteluimpulssia vastaavaa impulssia hyväksyttävän aikavälin sisällä (pumppu ei tuota mitään).

2.3 Käyttöä ilmastusventtiilin kanssa

Kuva 2



Kaasujen mahdollista kerääntymistä aiheuttavien nesteiden osalta itsetoimiva ratkaisu on mahdollinen käyttämällä automaattista ilmastusventtiiliä yhdessä annosteluvalvontalaitteen ja hälytyslähden kanssa (ohjausversio AR). Hälytyslähde voi silloin avata ilmastusventtiilin, joka automaattisesti poistaa annostelupäähän kertyneen kaasun. Kun annostelupää on tyhjenetty kaasusta, käynnistyy pumppu uudelleen, jolloin hälytyslähdeviesti katkeaa ja ilmastusventtiili sulkeutuu.

2.2 Logiikka

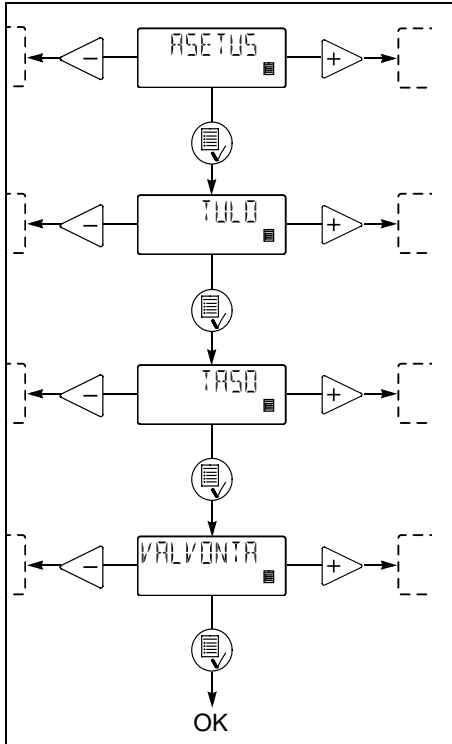
Jos laite rekisteröi kaksi virheellistä impulssia jatkaa pumppu pumppaamista, mutta siirtyy hälytystilaan, samalla tavalla kuin tapauksessa "alhainen pinta". Punainen merkkivalo syttyy, ja hälytyslähde (mikäli käytössä) aktivoituu (versio AR).

Jokaisen oikean impulssin jälkeen lasketaan ja mahdollinen hälytyslähde deaktivoituu.

3. Annosteluvalvontalaitteen asennus ja asetus

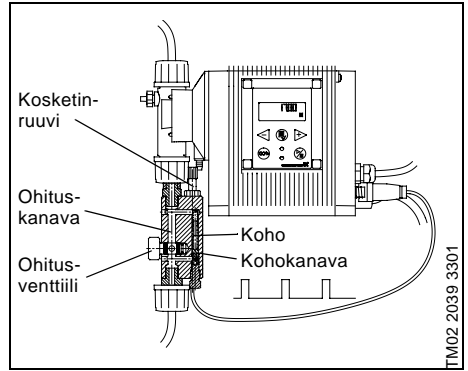
1. Asenna valvontalaite (alla olevassa esimerkissä näytetään valvontalaite asennettuna pumpun imupuolelle). Annostelulaite on aina asennettava pystysuoraan.
2. Liitä valvontalaite pumpun pintatuloon.
3. Aseta pintatulo tilaan "VALVONTA".

Kuva 3



4. Avaa ohitusventtiili.
5. Säädä pumppu maksimituottoon.
6. Täytä pumppu ja ohivirtauskanava.
7. Sulje ohitusventtiili ja täytä kohokanava.
8. Avaa ohitusventtiili ja tarkasta, että pumppu on hälytystilassa (punainen merkkivalo palaa).
9. Sulje ohitusventtiili asteittain ja säädä kosketinruuvi kunnes koho hyppii riittävästi ja pumppu siirtyy normaalitilaan (punainen merkkivalo sammuu).

Kuva 4



Toiminto voidaan tarkastaa päästämällä ilmaa imu-putkeen. Tämä saa pumpun siirtymään hälytystilaan (edellyttää jonkin verran vastapainetta).

INDHOLDSFORTEGNELSE

1. Tekniske data	31
2. Generel beskrivelse	31
2.1 Definitioner	32
2.2 Logik	32
2.3 Drift med afluftningsventil	32
3. Montering og indstilling af doseringsmonitoren	33

1. Tekniske data

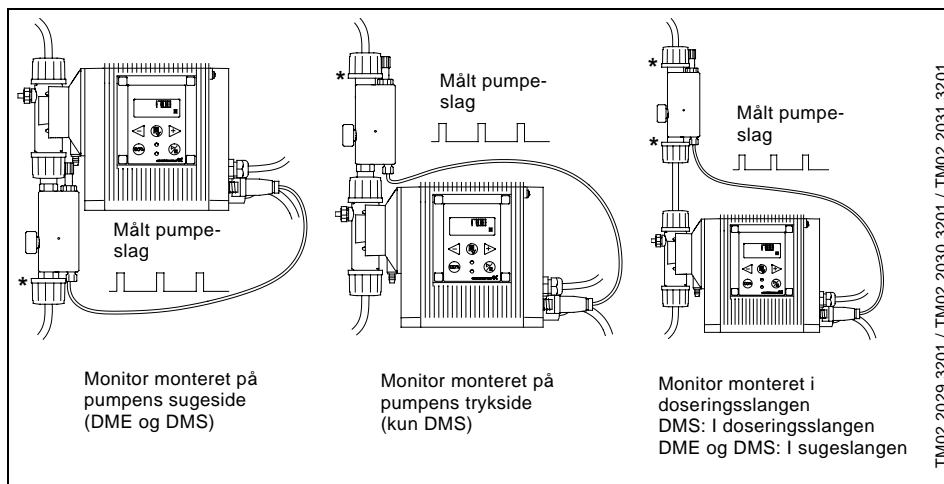
Maks. tryk:	10 bar.
Maks. væsketemperatur:	35°C.
Maks. viskositet af væske:	20 mPas.
Impulstransmitter (kontakt), maks. belastning:	48 VAC/VDC, 0,5 A.
Materialer i kontakt med pumpemediet:	PMMA/PVC/ PVDF/FKM.



Før installation af doseringsmonitoren påbegyndes, skal denne monterings- og driftsinstruktion læses grundigt. Installation og drift skal i øvrigt ske i henhold til lokale forskrifter og gængs praksis.

2. Generel beskrivelse

Fig. 1



Doseringsmonitoren er udviklet til at overvåge dosering af væsker, som kan forårsage luftansamling i pumpehovedet, hvorved doseringsprocessen stoppes, selv om pumpen stadig kører.

For hvert målt pumpe-slag sender doseringsmonitoren et impulssignal til niveauindgangen, således at pumpen kan sammenligne udførte pumpe-slag (fra intern sensor til registrering af pumpe-slag) med eksternt målte fysiske slag (fra doseringsmonitoren). Hvis et eksternt pumpe-slag ikke måles sammen med det interne pumpe-slag, betragtes dette som en fejl, som kan være fremkaldt af en tom tank eller luft i pumpehovedet.

Sammen med en **DME pumpe** vil monitoren kun fungere, hvis den er monteret på sugesiden af pumpen.

Sammen med en **DMS pumpe** vil monitoren fungere, hvis den er monteret på suge- eller tryksiden af pumpen.

Doseringsmonitoren skal forbindes til niveauindgangen (stikben 2 og 3). Denne indgang skal konfigureres til doseringsovervågning og kan derfor ikke samtidigt anvendes som niveauindgang.

Når indgangen er indstillet til doseringsovervågning, og doseringsmonitoren er tilsluttet og indstillet, vil doseringsfunktionen være aktiv.

Bemærk: Vær opmærksom på, at de medleverede gummipakninger skal monteres på de steder, som er markeret med en * i fig. 1.

DK

TM02 2029 3201 / TM02 2030 3201 / TM02 2031 3201

2.1 Definitioner

Korrekt pumpeslag: En impuls fra doseringsmonitoren svarer til det interne signal for pumpeslag inden for et acceptabelt tidsrum.

Forkert pumpeslag: Der er ingen impuls fra doseringsmonitoren, som svarer til det interne signal for pumpeslag inden for et acceptabelt tidsrum (pumpen pumper ikke).

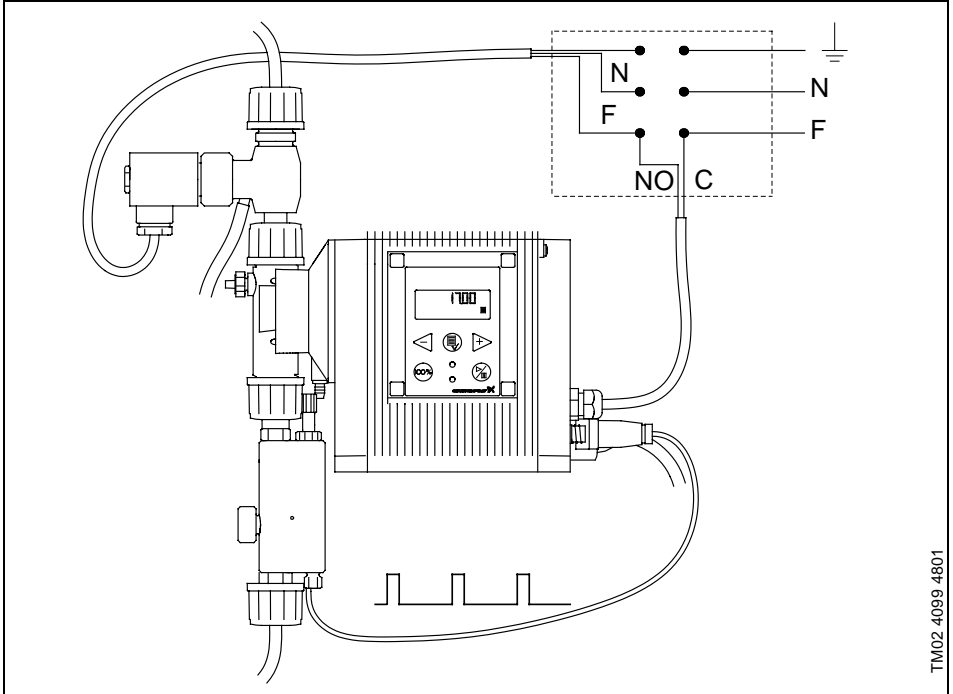
2.2 Logik

Hvis der forekommer to forkerte pumpeslag, vil pumper fortsætte med at køre, men den vil skifte over til alarmtilstand som ved "lavt niveau". Den røde signallampe lyser, og en eventuel alarmudgang vil være aktiveret (variant AR).

For hvert korrekt pumpeslag bliver tælleren nulstillet, og en eventuel alarmudgang bliver deaktiveret.

2.3 Drift med afluftningsventil

Fig. 2



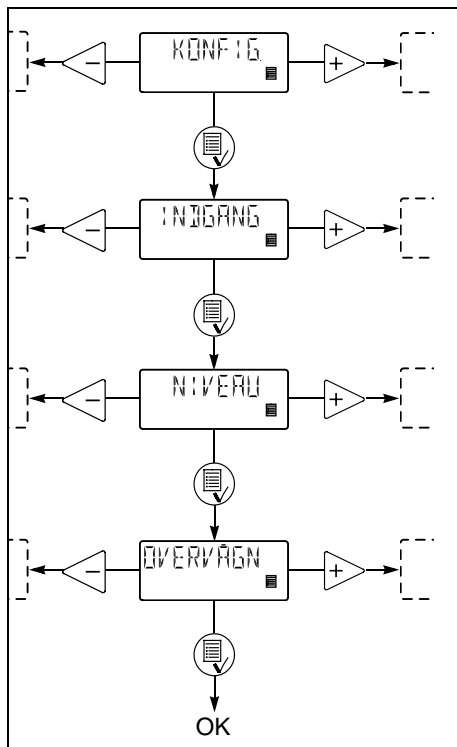
TM02 4099 4801

Det er muligt at opnå en selvvirkende løsning for medier, som kan forårsage luftansamling, ved at anvende en automatisk udluftningsventil sammen med doseringsmonitoren og en alarmudgang (styringsvariant AR). Alarmudgangen kan således aktivere udluftningsventilen, som automatisk udlufter pumpehovedet. Når pumpehovedet er blevet udluftet, begynder pumpen at pumpe igen, alarmudgangen bliver deaktiveret, og udluftningsventilen lukkes.

3. Montering og indstilling af doseringsmonitoren

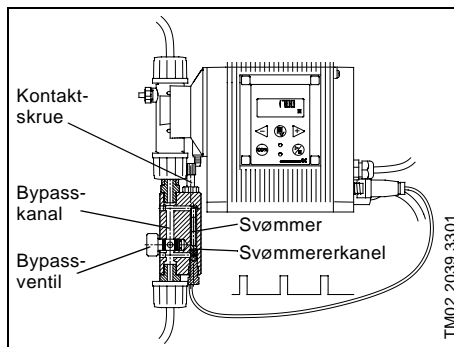
1. Monter monitoren (nedenstående eksempel viser en monitor monteret på pumpens sugeside). Monitoren skal altid monteres vertikalt.
2. Tilslut monitoren til pumpens niveauindgang.
3. Indstil niveauindgangen til "OVERVÅGN".

Fig. 3



4. Åbn bypass-ventilen.
5. Indstil pumpen til at køre ved maks. kapacitet.
6. Spæd pumpen og bypass-kanalen.
7. Luk bypass-ventilen og spæd svømmerkanalen.
8. Åbn bypass-ventilen og kontrollér, at pumpen er i alarmtilstand (den røde signallampe lyser).
9. Luk bypass-ventilen gradvist og justér kontaktskruen, indtil svømmeren bevæger sig ved pumpe-slag og pumpen skifter over til normal drift (den røde signallampe lyser ikke).

Fig. 4



Funktionen kan kontrolleres ved at lade luft komme ind i sugeslangen. Dette får pumpen til at skifte over til alarmtilstand (kræver et vist modtryk).

DK

SPIS TREŚCI

1.	Dane techniczne	str.	34
2.	Opis ogólny	str.	34
2.1	Definicje		35
2.2	Działanie		35
2.3	Praca z zaworem odpowietrzającym		35
3.	Montaż i ustawienie wskaźnika kontroli dozowania		36

1. Dane techniczne

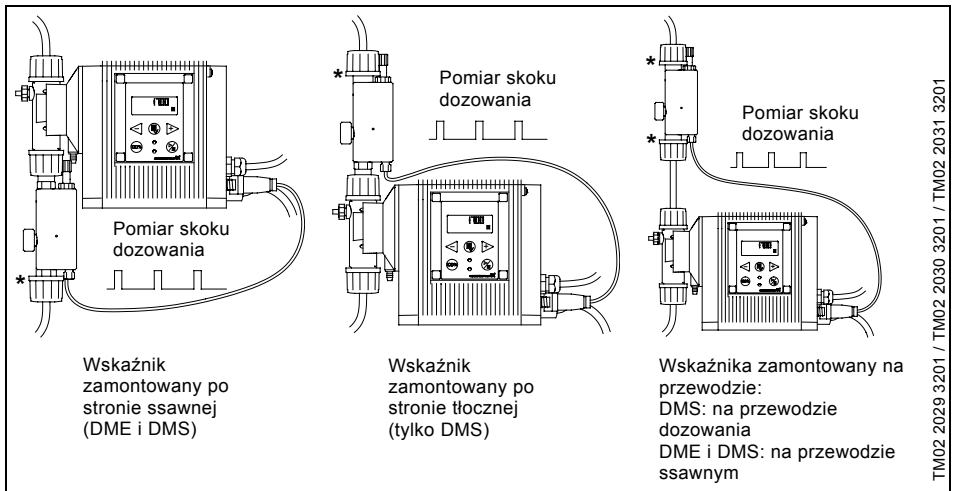
Cisnienie maksymalne:	10 bar.
Maksymalna temperatura pracy:	35°C.
Maksymalna lepkość cieczy:	20 mPas.
Przebieżnik impulsowy (styk czerwony), obciążalność maksymalna:	48 VAC/VDC, 0,5 A.
Materiały stykające się z dozowaną cieczą:	PMMA/PVC/ PVDF/FKM.

Niniejsza instrukcja zawiera podstawowe informacje, jakie należy uwzględnić przy montażu, eksploatacji i konserwacji. Dlatego też przed przystąpieniem do jakichkolwiek prac powinien ją przeczytać monter, użytkownik oraz jego personel techniczny. Montaż i eksploatacja urządzenia powinny być także zgodne z lokalnymi przepisami.



2. Opis ogólny

Rys. 1



Wskaźnik kontroli dozowania jest przeznaczony do kontroli dozowania cieczy które mogą być przyczyną zbierania się gazów w głowicy dozującej, co może być przyczyną zatrzymania procesu dozowania nawet jeżeli pompa ciągle pracuje.

Dla każdego zarejestrowanego skoku dozowania, wskaźnik wysyła sygnał impulsowy na wejście sygnału poziomu dzięki czemu pompa może porównać objętość skoków dozowania (z wewnętrznego czujnika skoków) z zewnętrznymi, mierzonymi skokami (z wskaźnika kontroli dozowania). Jeżeli zewnętrzny skok dozowania nie jest mierzony równocześnie z wewnętrznym skokiem dozowania, jest to traktowane jako zakłócenie spowodowane pustym zbiornikiem lub gazem w głowicy dozującej.

Przy współpracy z **pompą DME**, wskaźnik kontroli dozowania działa jeżeli jest zamontowany po stronie ssawnej pompy.

Przy współpracy z **pompą DMS**, wskaźnik kontroli dozowania działa jeżeli jest zamontowany po stronie tłocznej pompy.

Wskaźnik kontroli dozowania powinien być podłączony do wejścia "niski poziom" (nóżki 2 i 3). To wejście musi być skonfigurowane na kontrolę dozowania. W konsekwencji nie można go użyć jako wejścia sygnału poziomu.

W przypadku gdy wejście jest ustawione na kontrolę dozowania i przyłączony jest wskaźnik kontroli dozowania funkcja kontroli dozowania będzie aktywna.

UWAGA

*Ży sprawdzić czy uszczelka gumowa dostarczona z wskaźnikiem jest odpowiednio zamocowana, patrz rys. 1 oznaczenie *.*

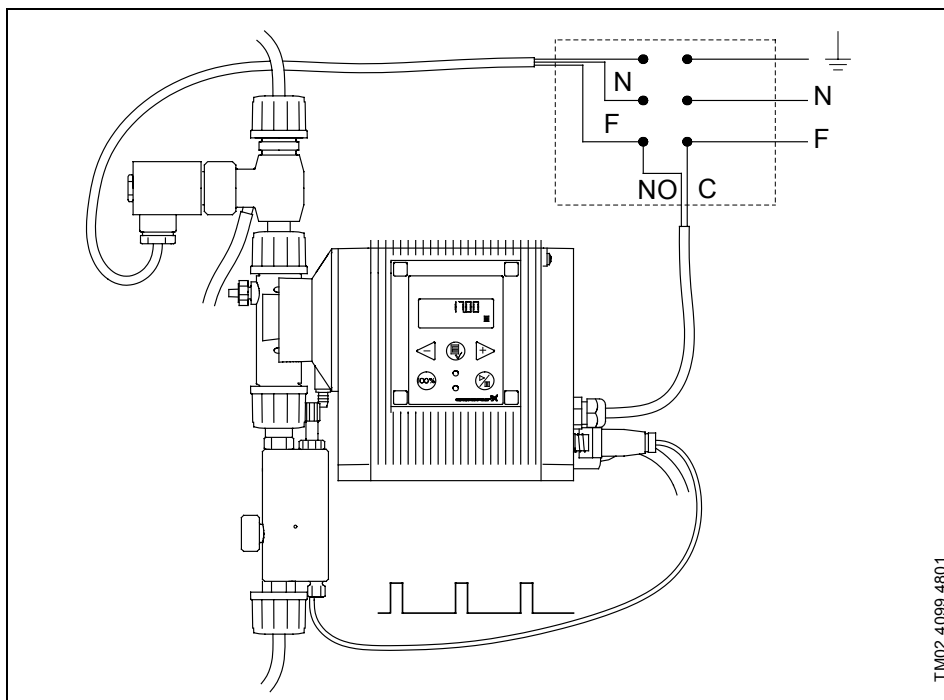
2.1 Definicje

Poprawny skok dozowania: Impuls z wskaźnika kontroli dozowania odpowiada wewnętrznemu sygnałowi skoku w zakresie odpowiedniego czasu.

Niepoprawny skok dozowania: Impuls wskaźnika kontroli dozowania nie odpowiada wewnętrznemu sygnałowi skoku w zakresie odpowiedniego czasu (pompa nie dozuje).

2.3 Praca z zaworem odpowietrzającym

Rys. 2



Możliwe jest uzyskanie rozwiązania automatycznego dla cieczy powodujących zbieranie się gazu przez zastosowanie automatycznego zaworu odpowietrzającego razem z wskaźnikiem kontroli dozowania i wyjściem alarmu (wariant AR). Wyjście alarmu może uruchamiać zawór odpowietrzający, który automatycznie usunie zgromadzony gaz w głowicy dozującej. Po odpowietrzeniu głowicy, pompa zacznie ponownie dozować, wejście alarmu przestaje być aktywne a zawór odpowietrzający zostanie zamknięty.

2.2 Działanie

Jeżeli dwa nieprawidłowe skoki dozowania zostaną zarejestrowane, pompa będzie kontynuować pracę, lecz w trybie alarmu, jak w przypadku "niskiego poziomu". Czerwona dioda sygnalizacyjna będzie świecić i wejście alarmu, jeżeli jest, będzie aktywne (wariant AR).

W przypadku każdego prawidłowego skoku dozowania licznik jest resetowany a wyjście alarmu, jeżeli jest, przestaje być aktywne.

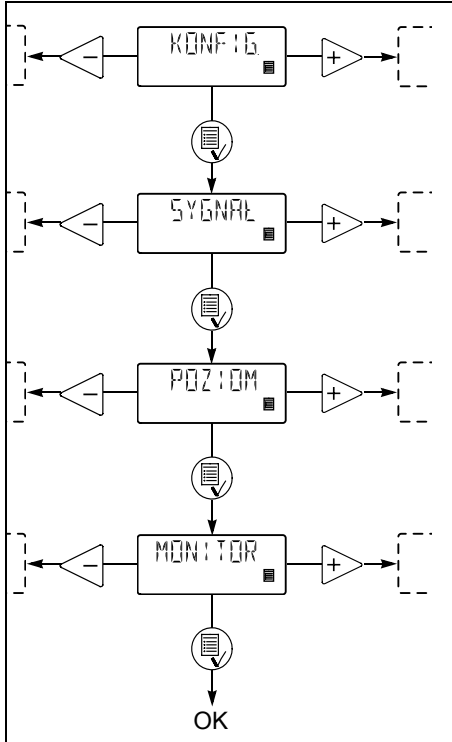
PL

TMD2 4099 4801

3. Montaż i ustawienie wskaźnika kontroli dozowania

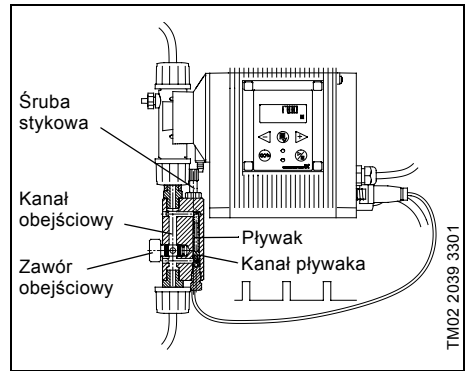
1. Zamontować wskaźnik (poniższy przykład pokazuje wskaźnik zamontowany po stronie ssawnej pompy). Wskaźnik musi być zawsze zamontowany pionowo.
2. Podłączyć wskaźnik do wejścia sygnału poziomu pompy.
3. Ustawić wejście sygnału poziomu na "MONITOR".

Rys. 3



4. Otworzyć zawór obejściowy.
5. Ustawić pompę na pracę z wydajnością maksymalną.
6. Zalać pompę i kanał obejściowy.
7. Zamknąć zawór obejściowy i zalać kanał pływaka.
8. Otworzyć zawór obejściowy i sprawdzić czy pompa jest w trybie alarmowym (pali się czerwona dioda sygnalizacyjna).
9. Stopniowo zamykać zawór obejściowy i ustawiać śrubę regulacyjną dopóki skokowy ruch pływaka nie jest wystarczający a pompa zmieni tryb pracy na normalny (czerwona dioda sygnalizacyjna nie pali się).

Rys. 4



Działanie może być sprawdzone przez wpuśczenie powietrza do przewodu ssawnego. Spowoduje to przejście pompy na tryb alarmowy (wymagane określone przeciwności).

СОДЕРЖАНИЕ



АЯ56

	Стр.
1. Технические данные	37
2. Общие сведения	37
2.1 Терминология	38
2.2 Логическая схема	38
2.3 Эксплуатация с клапаном для удаления воздуха	39
3. Монтаж и регулировка устройства контроля дозирования	40

1. Технические данные

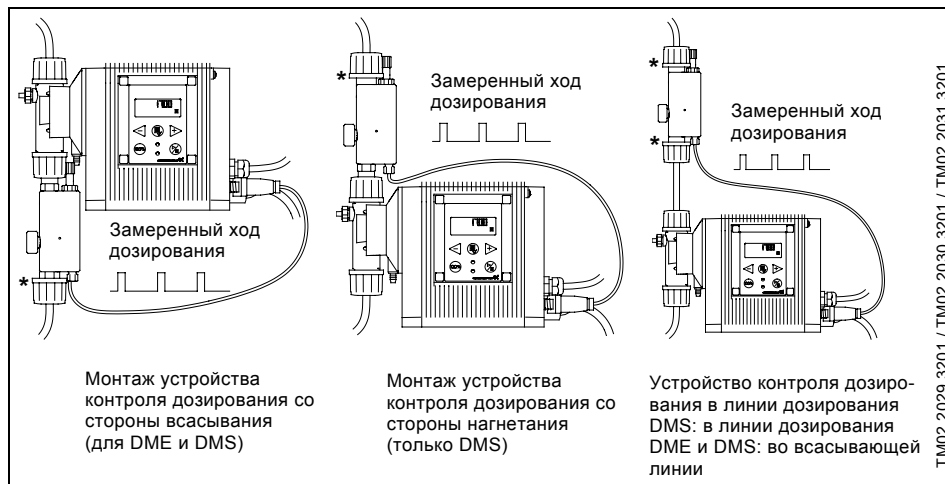
Макс. давление:	10 бар.
Макс. температура жидкости:	35°C.
Макс. вязкость жидкости:	20 мПа с.
Макс. нагрузка импульсного датчика (язычкового контакта):	48 В переменного/постоянного тока, 0,5 А.
Материалы деталей, контактирующих с дозируемой жидкостью:	PMMA/PVC/PVDF/FKM.



В данном руководстве по монтажу содержатся принципиальные указания, которые должны соблюдаться при монтаже устройства контроля дозирования. Поэтому они обязательно должны быть прочитаны соответствующим специалистом перед монтажом и вводом в эксплуатацию. Также должны соблюдаться действующие национальные предписания и современный уровень развития техники.

2. Общие сведения

Рис. 1



Назначение данного устройства - контроль процесса дозирования жидкостей, которые могут вызвать скапливание воздуха в дозирующей головке. В результате этого процесс дозирования может прерываться, хотя насос-дозатор будет продолжать работать.

RU

Для каждого замеренного хода дозирования устройство контроля подает импульсный сигнал на вход контроля уровня, тем самым система управления насоса получает возможность сравнить выполненные ходы дозирования (зарегистрированные встроенным датчиком ходов) с теми физическими ходами, что контролируются внешним датчиком (датчик устройства контроля дозирования). Если значению хода дозирования, зарегистрированного встроенным датчиком, не соответствует никакое значение хода, контролируемого внешним датчиком, то такая ситуация оценивается как неисправность, причиной которой может быть либо отсутствие в резервуаре дозируемой жидкости, либо попадание воздуха в дозирующую головку.

Для правильного функционирования датчик устройства контроля дозирования **насосов-дозаторов модели DME** должен монтироваться со стороны всасывания насоса.

Для **насосов-дозаторов модели DMS** датчик устройства контроля дозирования может устанавливаться как со стороны всасывания, так и со стороны нагнетания.

Подключаться устройство контроля дозирования должно ко входу сигнала контроля уровня (контактные штифты 2 и 3). Этот вход должен иметь конфигурацию для контроля дозирования и поэтому не может использоваться в качестве входа сигнала контроля уровня.

Система контроля дозирования готова к эксплуатации, если указанный вход имеет конфигурацию для контроля дозирования, а устройство контроля дозирования не только подключено, но и отрегулировано.

Убедитесь, что резиновые уплотнения, поставляемые в комплекте с монитором, установлены как показано звездочками на рис. 1 звездочками.

Внимание

RU

2.1 Терминология

Правильный ход дозирования: импульс устройства контроля дозирования соответствует сигналу хода, контролируемого встроенным датчиком, в течение соответствующего интервала времени.

Неправильный ход дозирования: сигналу хода, контролируемого встроенным датчиком, не соответствует никакой импульс устройства контроля дозирования в течение соответствующего интервала времени.

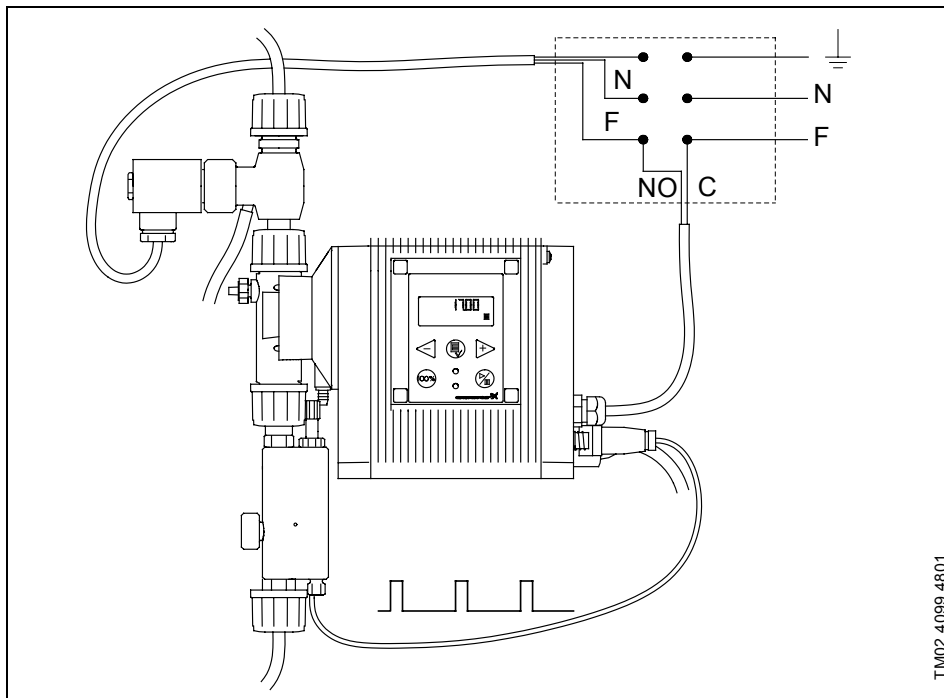
2.2 Логическая схема

Если выполняется два неправильных хода дозирования, насос продолжает работать, но при этом индицируется сигнал неисправности как при "низком уровне", т.е. загорается красный светодиод и включается выход аварийной сигнализации, если таковой имеется (вариант AR).

При каждом правильном ходе дозирования счетчик сбрасывается в ноль, а выход аварийной сигнализации, если таковой имеется, отключается.

2.3 Эксплуатация с клапаном для удаления воздуха

Рис. 2



TM02 4.099 4801

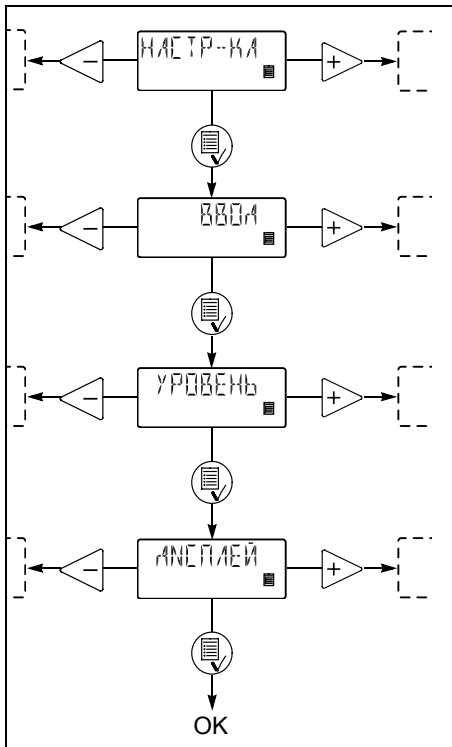
Система автоматического контроля дозируемых жидкостей, способных вызвать скапливание воздуха, может быть создана на основе использования клапана для удаления воздуха в сочетании с устройством контроля дозирования и выходов аварийной сигнализации (вариант AR системы управления). Выход аварийной сигнализации включает клапан для удаления воздуха, который автоматически выпускает воздух из дозирующей головки в атмосферу. После удаления воздуха из дозирующей головки насос возобновляет цикл дозирования, выход аварийной сигнализации отключается и клапан для удаления воздуха закрывается.

RU

3. Монтаж и регулировка устройства контроля дозирования

1. Выполнить монтаж устройства контроля дозирования (в приведенном примере показан монтаж с установкой датчика во всасывающей линии насоса-дозатора). При монтаже устройство контроля дозирования должно всегда находиться в вертикальном положении.
2. Подключить кабель устройства контроля дозирования ко входу контроля уровня насоса.
3. Установить "ДИСПЛЕЙ" для входа контроля уровня.

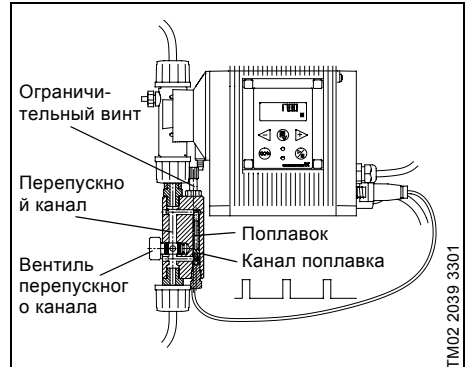
Рис. 3



4. Открыть вентиль перепускного канала.
5. Установить максимальную производительность насоса.
6. Заполнить жидкостью насос и перепускной канал.
7. Закрыть вентиль перепускного канала и заполнить жидкостью канал поплавка.
8. Открыть вентиль перепускного канала и проверить, нет ли индикации неисправности насоса (не горит ли красный светодиод).

9. Плавно закрыть вентиль перепускного канала и с помощью ограничительного винта установить поплавок в положение, при котором он будет иметь достаточно свободы для перемещения вверх-вниз, а насос переключится в нормальный режим эксплуатации (при этом красный светодиод не должен загораться).

Рис. 4



Для проверки исправности функционирования необходимо впустить воздух во всасывающую линию. Тогда система контроля дозирования насоса подаст сигнал неисправности (при наличии определенного противодействия).

TARTALOMJEGYZÉK

1.	Műszaki adatok	41
2.	Általános ismertetés	41
2.1	Definíciók	42
2.2	Működési mód	42
2.3	Működés légtelenítőszeleppel	42
3.	Az adagolásjelző felszerelése és beállítása	43

1. Műszaki adatok

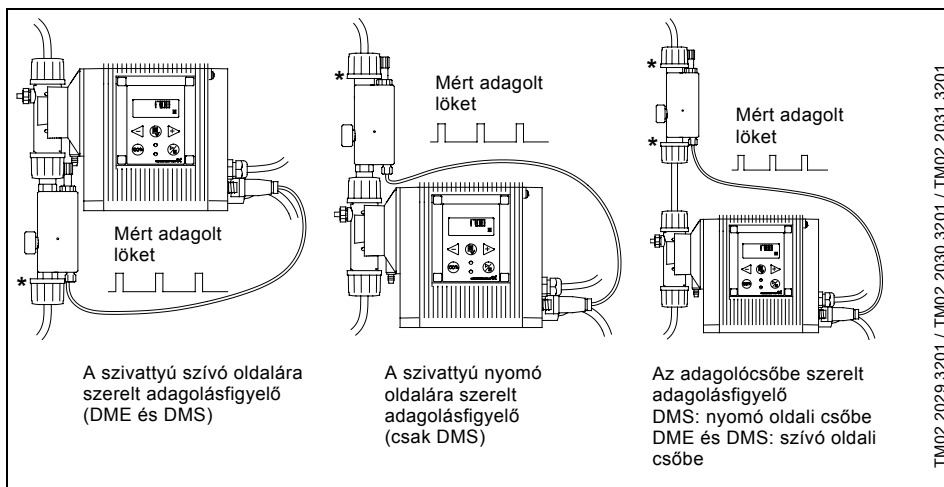
Maximális nyomás:	10 bar.
Maximális közeghőmérséklet:	35°C.
A közeg maximális viszkozitása:	20 mPas.
Impulzusadó (vörös érintkező) max. terhelése:	48 VAC/VDC, 0,5 A.
A szállított folyadékkal érintkező anyagok:	PMMA/PVC/ PVDF/FKM.



A beépítés megkezdése előtt gondosan tanulmányozzuk ezt a beépítési és üzemeltetési utasítást. Tartsuk be a helyi előírásokat és az általánosan elfogadott szakmai szabályokat is.

2. Általános ismertetés

1. ábra



Az adagolásfigyelő rendeltetése a folyadék adagolásának kijelzése, mivel adagolás közben gáz halmozódhat fel a szivattyúfejben, ami akkor is megakadályozhatja az adagolási folyamatot, ha a szivattyú még működésben van.

Az adagolásfigyelő minden mért adagolt löket esetén impulzusjelet küld a szintjelző bemenetre, így a szivattyú össze tudja hasonlítani a végrehajtott (beépített löketérzékelő által jelzett) adagolási löketet a ténylegesen megtörtént adagolással (amit az adagolásjelző jelez). Ha a belső adagolási lökethez került, az adagolásfigyelő azonban külső adagolási löketet nem észlel, hibajelét kapunk, amit a tartály kiürülése vagy a szivattyúfejben összegyűlt gáz idézhet elő.

DME szivattyú esetén az adagolásfigyelő csak a szivattyú szívó oldalára szerelve működik.

DMS szivattyú esetén az adagolásfigyelő a szivattyú nyomó oldalára szerelve is működik.

Az adagolásfigyelőt az "alacsony szint"-hez tartozó bemenetre (2 és 3 kapcsok) kell kötni.

Ezt a bemenetet az adagolás figyelésének megfelelően kell konfigurálni, ebből következően szintjelző bemenet céljára nem lehet használni.

Ha a bemenetet átállítottuk az adagolásfigyelő jeleinek fogadására, az adagolásfigyelőt pedig bekötöttük és beállítottuk, az adagolásfigyelő funkció működésre kész.

Vigyázat

Győződjön meg, hogy az adagolásfigyelővel szállított összes gumi tömítés az 1. ábrának megfelelő *-gal jelzett helyeken beépítésre kerül.

2.1 Definíciók

Szabályos adagolási löket: Az adagolásfigyelő által adott impulzus megengedhető időn belül egybeesik a belső löketjellel.

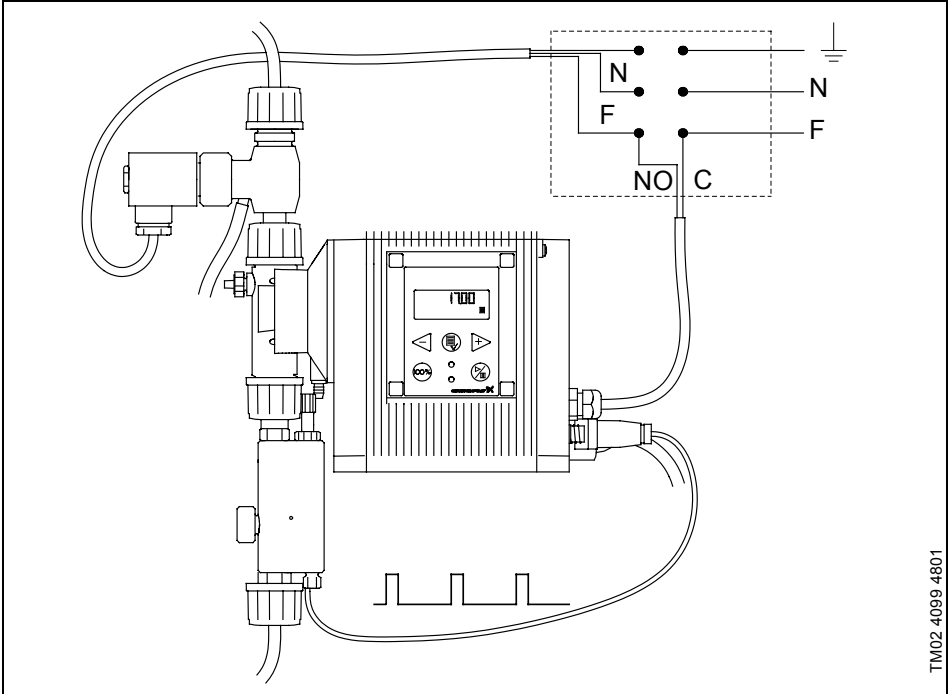
Helytelen adagolási löket: Az adagolásfigyelő megengedhető időn belül nem ad olyan impulzust, ami egybeesne a belső löketjellel (a szivattyú nem szállít).

2.2 Működési mód

Ha két egymást követő helytelen adagolási löketet észlel, a szivattyú tovább működik, de az "alacsony szint" esetével megegyező hibajelző üzemmódra kapcsol át. A vörös jelzőlámpa világít és a hibajelző kimenet, ha van ilyen (AR változat), aktívvá válik.

2.3 Működés légtelenítőszeleppel

2. ábra



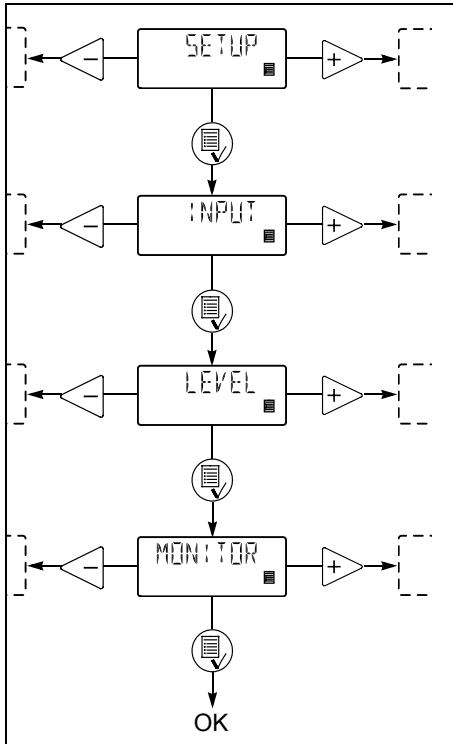
TM02 4099 4801

Ha olyan folyadékkal van dolgunk, amely előidézhetheti a gáz felhalmozódását, az adagolásfigyelővel együtt alkalmazott légtelenítőszeleppel (AR változat) a kialakult gázpárna felszámolását önműködővé tehetjük. A hibajelző kimenet működésbe hozza a légtelenítőszelepet, ez pedig automatikusan leereszti a szivattyúfejben összegyűlt gázt. Ha a szivattyúfej légtelenítése megtörtént, a szivattyú újra szállítani kezd, a hibajelző kimenet hatálytalanná válik és a légtelenítőszelep bezár.

3. Az adagolásjelző felszerelése és beállítása

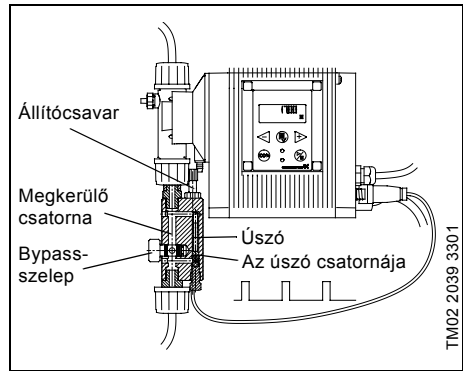
1. Szereljük fel az adagolásfigyelőt (a példán a szivattyú szívó oldalára szerelt adagolásfigyelő látható). Az adagolásfigyelőt mindig függőlegesen kell felszerelni.
2. Kössük be az adagolásfigyelőt a szivattyú szintjelző bemenetére.
3. A szintjelző bemenetet állítsuk át "MONITOR" (megfigyelő) állásba.

3. ábra



4. Nyissuk ki a bypass-szelepet.
5. Állítsuk a szivattyút maximális szállításnak megfelelő üzemmódra.
6. Töltsük fel a szivattyút és a megkerülő csatornát.
7. Zárjuk el a bypass-szelepet és töltsük fel az úszó csatornáját.
8. Nyissuk ki a bypass-szelepet és ellenőrizzük, hogy a szivattyú hibajelző üzemmódban van-e (a vörös jelzőlámpának világítania kell).
9. Fokozatosan zárjuk a bypass-szelepet és szabályozzuk az állítócsavart, amíg az úszó kellőképpen fel nem emelkedik és a szivattyú át nem vált a normális működésre (a vörös jelzőlámpa kialszik).

4. ábra



A működést úgy ellenőrizhetjük, hogy levegőt juttatunk a szívócsőbe. Ennek elő kell idéznie, hogy a szivattyú hibajelzésre álljon át (meghatározott ellennyomásra van szükség).

VSEBINA

1.	Tehnični podatki	44
2.	Splošni opis	44
2.1	Definicije	45
2.2	Logika	45
2.3	Delovanje z odzračevalnim ventilom	45
3.	Montaža in nastavev dozirnega monitorja	46

1. Tehnični podatki

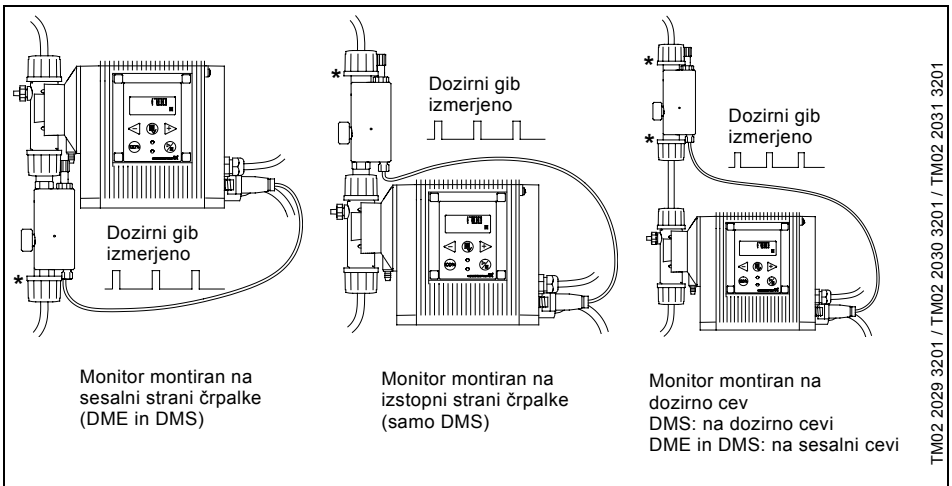
Maksimalni tlak:	10 bar.
Maksimalna temperatura tekočine:	35°C.
Maksimalna viskoznost tekočine:	20 mPas.
Dajalnik impulzov (reed-stik), maksimalna obremenitev:	48 VAC/VDC, 0,5 A.
Materiali v stiku s prečrpavano tekočino:	PMMA/PVC/ PVDF/FKM.



Pred pričetkom postopka instalacije skrbno preberite ta navodila za instalacijo in uporabo. Instalacija in uporaba morata biti v skladu z lokalnimi predpisi in sprejetimi pravili dobre tehnične prakse.

2. Splošni opis

Slika 1



SI

Dozirni monitor je predviden za nadzor doziranja tekočin, ki lahko povzročijo nabiranje plinov v dozirni glavi, s tem pa zaustavijo proces doziranja, tudi če črpalka še deluje.

Za vsak izmerjeni dozirni gib odda dozirni monitor pulzni signal nivojskemu vhodu, tako da lahko črpalka primerja izvršene dozirne gibe (interno tipalo gibov) z eksterno izmerjenimi fizičnimi gibi (dozirni monitor). Če eksterni dozirni gib ni izmerjen skupaj z internim dozirnim gibom, se to zazna kot napaka, ki jo je lahko povzročil prazen zbiralnik ali plin v dozirni glavi.

Pri uporabi skupaj s črpalčko DME monitor deluje samo, če je montiran na sesalni strani črpalke.

Pri uporabi skupaj s črpalčko DMS monitor deluje, če je montiran na sesalni ali na izstopni strani črpalke.

Dozirni monitor je potrebno povezati z vhodom "nizkega nivoja" (pin 2 in 3). Ta vhod je treba konfigurirati za opazovanje doziranja, zato ga ni mogoče uporabljati kot nivojski vhod.

Ko je vhod nastavljen na spremljanje doziranja in je dozirni monitor priključen in nastavljen, bo funkcija spremljanja doziranja aktivna.

Opozorilo

Zagotovite, da so gumijasta tesnila, ki so izdobljena z dozirnim monitorjem pritrjena tako, kot je to označeno z * na sliki 1.

2.1 Definicije

- **Pravilen dozirni gib:** Impulz z dozirnega monitorja ustreza internemu signalu giba v sprejemljivem času.
- **Nepravilen dozirni gib:** Ni impulza z dozirnega monitorja, ki bi ustrežal internemu signalu giba v sprejemljivem času (črpalka ne črpa).

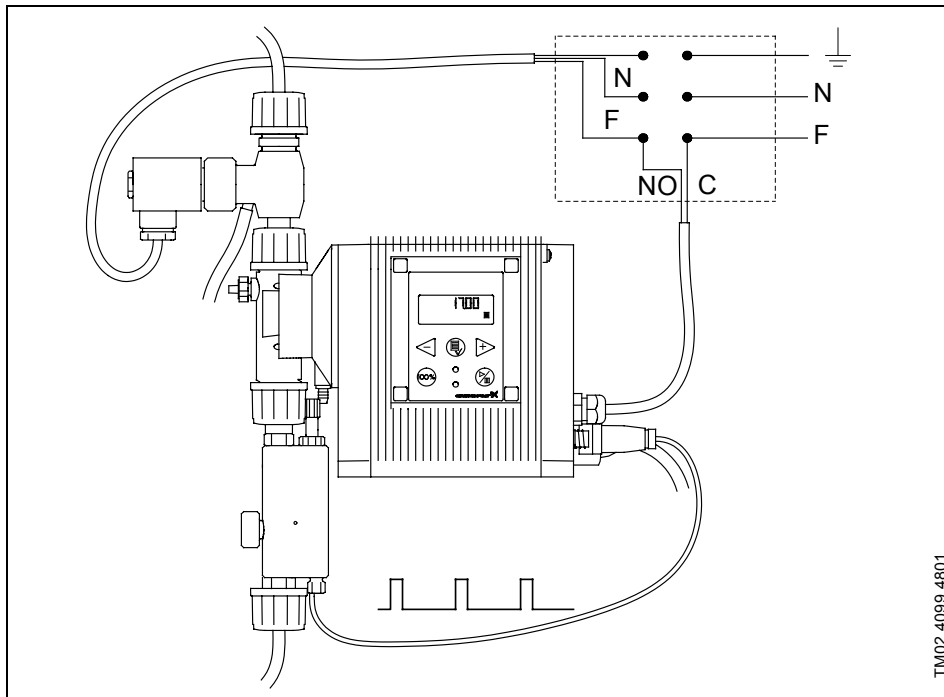
2.2 Logika

Če se izvršita dva nepravilna dozirna giba, bo črpalka delovala naprej, vendar se bo preklpila v alarmni način, kot v primeru "nizkega nivoja". Rdeča indikatorna lučka bo svetila in alarmni izhod, če obstaja, bo aktiviran (varianta AR).

Za vsak pravilen gib se števec resetira in alarmni izhod, če obstaja, se deaktivira.

2.3 Delovanje z odzračevalnim ventilom

Slika 2



TM02 4099 4801

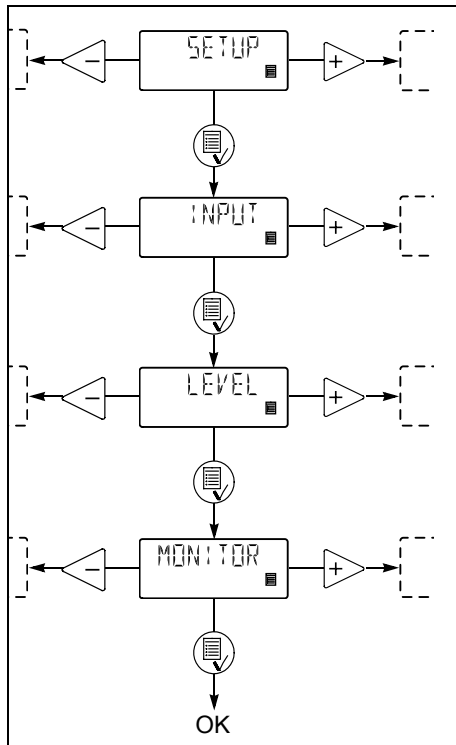
Možna je samodejna kontrola tekočin, ki bi lahko povzročile nabiranje plinov, z uporabo avtomatskega odzračevalnega ventila skupaj z dozirnim monitorjem in alarmnim izhodom (varianta AR). Alarmni izhod lahko tako aktivira odzračevalni ventil, ki avtomatsko izpusti plin, ki se je nabral v dozirni glavi. Ko je dozirna glava odzračena, bo črpalka spet pričela črpati, alarmni izhod bo deaktiviran in odzračevalni ventil se bo zaprl.

SI

3. Montaža in nastavitve dozirnega monitorja

1. Montirajte monitor (primer spodaj kaže monitor, vgrajen na sesalni strani črpalke). Monitor mora biti vedno montiran vertikalno.
2. Povežite monitor z nivojskim vhodom črpalke.
3. Nivojski vhod nastavite na "MONITOR".

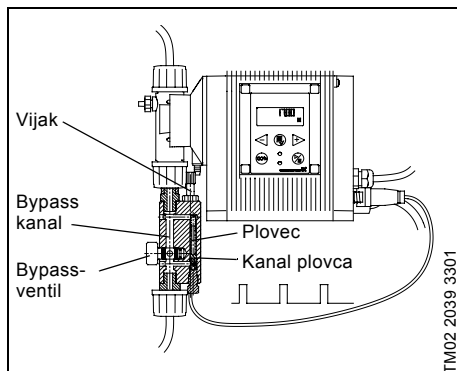
Slika 3



SI

4. Odprite bypass ventil.
5. Črpalko nastavite na delovanje na maksimalni kapaciteti.
6. Črpalko in bypass kanal napolnite s tekočino.
7. Zaprite bypass ventil in napolnite kanal plovca.
8. Odprite bypass ventil in se prepričajte, ali je črpalka v alarmnem načinu (rdeča indikatorska lučka gori).
9. Bypass ventil postopoma zapirajte in prilagajajte vijak, dokler se plovec ne giblje zadovoljivo, črpalka pa se preklopi na normalno delovanje (rdeča indikatorska lučka ugasne).

Slika 4



Delovanje je mogoče preveriti s spuščanjem zraka v sesalno cev. Zaradi tega črpalka preklopi v alarmni način (zahteva določen protitlak).

SADRŽAJ

	stranica	
1. Tehnički podaci	47	
2. Općeniti opis	47	
2.1 Definicije	48	
2.2 Logika	48	
2.3 Pogon s odzračnim ventilom	48	
3. Montaža i namještanje regulatora doziranja	49	

1. Tehnički podaci

Max. tlak:	10 bar;
max. temperatura medija:	35°C;
max. viskoznost tekućine:	20 mPas;
impulsni generator (Reed-kontakt), max. opterećenje:	48 VAC/VDC, 0,5 A;
materijali u kontaktu s tekućinom:	PMMA/PVC/ PVDF/FKM.

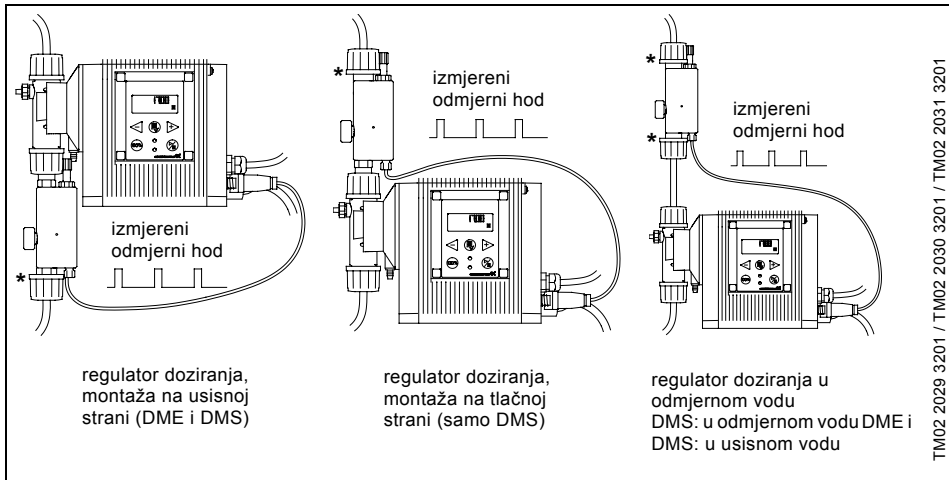


Ova montažna uputa sadrži osnovne upute kojih se treba pridržavati pri montaži regulatora doziranja.

Monter je stoga mora bezuvjetno pročitati prije montaže i puštanja u pogon. Osim toga se treba pridržavati postojećih nacionalnih propisa te najnovijih tehničkih standarda.

2. Općeniti opis

Slika 1



Regulator doziranja predviđen je za kontrolu doziranja tekućina kod kojih može doći do nakupljanja zraka u glavi za doziranje. To može izazvati prekid doziranja, iako crpka i dalje radi.

Regulator doziranja šalje na ulaz razine impulsni signal za svaki izmjereni odmjerni hod, kako bi crpka mogla usporediti izvedene odmjerne hodove (s internog osjetila hoda) s eksterno izmjerenim fizičkim hodovima (s regulatora doziranja). Ukoliko uz interni odmjerni hod nije izmjereno eksterni dozirni hod, smatra se to smetnjom, uzrokovanom praznim spremnikom ili zrakom u glavi za doziranje.

Kod **DME crpki** se regulator doziranja mora za ispravno funkcioniranje montirati na usisnu stranu crpke.

Kod **DMS crpki** se regulator doziranja može montirati kako na tlačnu tako i na usisnu stranu.

Regulator treba priključiti na ulaz razine (priklučki 2 i 3). Ovaj ulaz treba konfigurirati za kontrolu doziranja, pa se stoga ne može rabiti kao ulaz razine.

Kontrola doziranja je aktivna čim je ulaz konfiguriran na kontrolu doziranja te priključen i namješten regulator doziranja.

UPOZORENJE

Provjerite jesu li gumene brtve isporučene s monitorom pričvršćene kako to prikazuje * na slici 1.

HR

2.1 Definicije

Ispravni odmjerni hod: jedan impuls s regulatora doziranja odgovara internom signalu hoda unutar prihvatljivog vremena.

Neispravni odmjerni hod: nijedan impuls s regulatora doziranja ne odgovara internom signalu hoda unutar prihvatljivog vremena (crpka ne dozira).

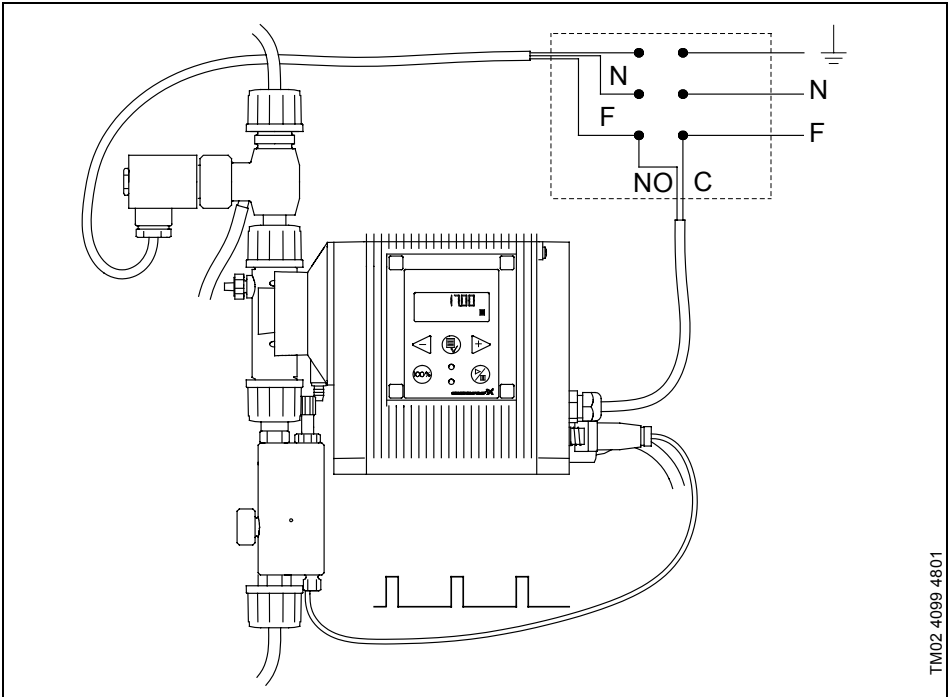
2.2 Logika

Ukoliko su izvedena dva neispravna odmjerna hoda, crpka i nadalje radi, no, kao i kod "niske razine", pokazuje smetnju, tj. gori crvena signalna žaruljica i aktiviran je izlaz za signalizaciju smetnje, ukoliko postoji (upravljačka varijanta AR).

Pri svakom ispravnom odmjernom hodu pomiče se brojilo unazad, a izlaz za signalizaciju smetnje je, ukoliko postoji, dezaktiviran.

2.3 Pogon s odzračnim ventilom

Slika 2

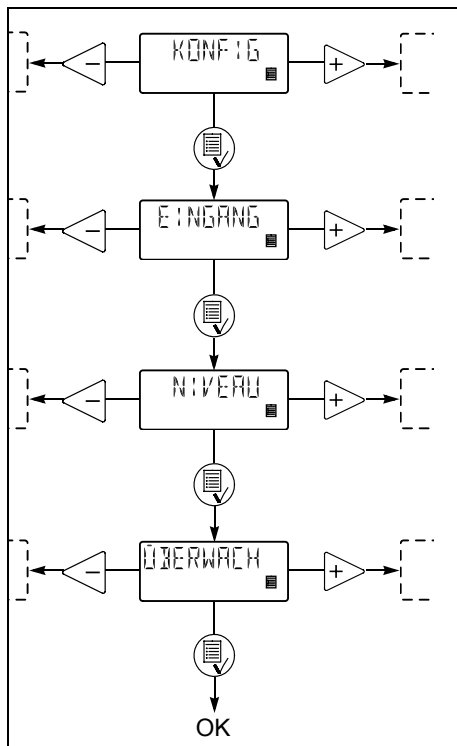


Automatsku kontrolu tekućina koje mogu izazvati nakupljanje zraka, možemo postići pomoću automatskog odzračnog ventila, povezanog s regulatorom doziranja i izlazom za signalizaciju smetnje (upravljačka varijanta AR). Izlaz za signalizaciju smetnje aktivira odzračni ventil, koji automatski odzračuje dozirnu glavu. Nakon odzračivanja dozirne glave crpka i dalje dozira, izlaz za signalizaciju smetnje se dezaktivira i odzračni ventil zatvara.

3. Montaža i namještanje regulatora doziranja

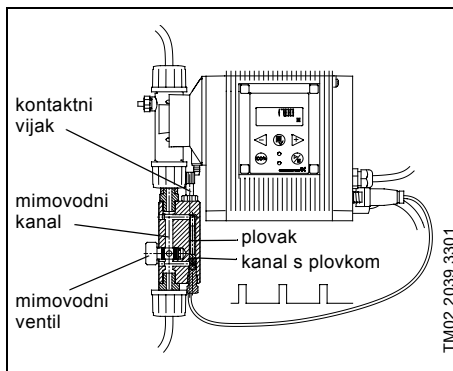
1. Montirati regulator doziranja (sljedeći vam primjer pokazuje regulator montiran na usisnoj strani). Regulator mora uvijek biti montiran okomito.
2. Regulator doziranje priključiti na ulaz razine crpke.
3. Namjestiti ulaz razine na "ÜBERWACH" (kontrola).

Slika 3



4. Otvoriti mimovodni (bypass) ventil.
5. Crpku namjestiti na maksimalni učin.
6. Crpku i mimovodni kanal napuniti tekućinom.
7. Zatvoriti mimovodni ventil te kanal s plovkom napuniti tekućinom.
8. Otvoriti mimovodni ventil te prekontrolirati, pokazuje li crpka smetnju (upaljena crvena signalna žaruljica).
9. Mimovodni ventil postupno zatvarati uz pomicanje kontaktnog vijka, sve dok se plovak ne pomiče dovoljno gore-dolje, a crpka preklopi na normalni pogon (crvena signalna žaruljica ne gori).

Slika 4



Funkcioniranje možemo ispitati puštanjem zraka u usisni vod. Crpka tada (uz određeni protutlak) pokazuje smetnju.

SADRŽAJ

	Strana
1. Tenički podaci	50
2. Opšti opis	50
2.1 Definicije	51
2.2 Logika	51
2.3 Rad sa ventilom za ventilaciju	51
3. Ugradnja i podešavanje monitora doziranja	52

1. Tenički podaci

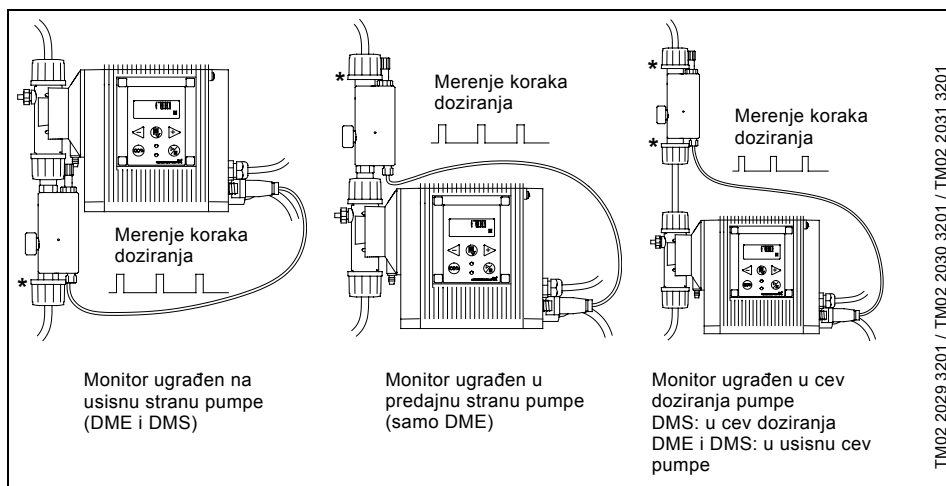
Maksimalni pritisak:	10 bar.
Maksimalna temperatura tečnosti:	35°C.
Maksimalni viskozitet tečnosti:	25 mPas.
Prenosnik impulsa (kontakt regulacije)	
maksimalna snaga:	48 VAC/VDC, 0,5 A.
Materijal u kontaktu sa fluidom pumpe:	PMMA/PVC/PVDF/FKM.



Pre početka postupka ugradnje, pažljivo pročitati ovo Uputstvo za rukovanje i ugradnju. Ugradnja i rad moraju da budu u skladu sa lokalnim propisima i ustaljenim normalnim načinom rada.

2. Opšti opis

Slika 1



Monitor doziranja je konstruisan radi indikacije doziranja tečnosti uslovljene akumulacijom gasa u glavi dozatora, što uslovljava zaustavljanje procesa doziranja iako pumpa još uvek radi.

Za svako merenje koraka doziranja, monitor daje signalni impuls na ulazni nivo, tako da pumpa može da izvrši upoređenje pri svakom koraku doziranja (preko unutrašnjeg senzora koraka), koji spolja meri fizičke korake (sa monitora doziranja). Ukoliko spoljni korak doziranja nije izmeren zajedno sa unutrašnjim korakom, ovo ukazuje da je greška uslovljena zbog praznog rezervoara ili gasa u glavi dozatora.

Pri korišćenju zajedno sa **DME pumpom**, monitor će da deluje samo ukoliko je ugrađen u usisni deo pumpe.

Kada se monitor koristi sa **DMS pumpom**, monitor će da radi takođe kada je ugrađen u predajni deo pumpe.

Monitor doziranja mora da bude spojen na "donji nivo" (kontakti 2 i 3). Ovaj ulaz mora da bude konfigurisan za indikaciju doziranja. Posledično, on ne može da se koristi kao ulaz nivoa.

Kada je jednom ulaz regulisan za monitor doziranja i podešen, funkcija indikacije doziranja biće aktivna.

Pažnja *Uverite se da su gumene zaptivke dobijene sa monitorom podešene na način označen zvezdicom * na slici 1.*

2.1 Definicije

Ispravan korak doziranja: Impuls sa monitora doziranja odgovara signalu unutrašnjeg koraka u određenom vremenskom intervalu.

Neispravan korak doziranja: Nema impulsa sa monitora doziranja koji odgovara signalu unutrašnjeg koraka u određenom vremenskom intervalu.

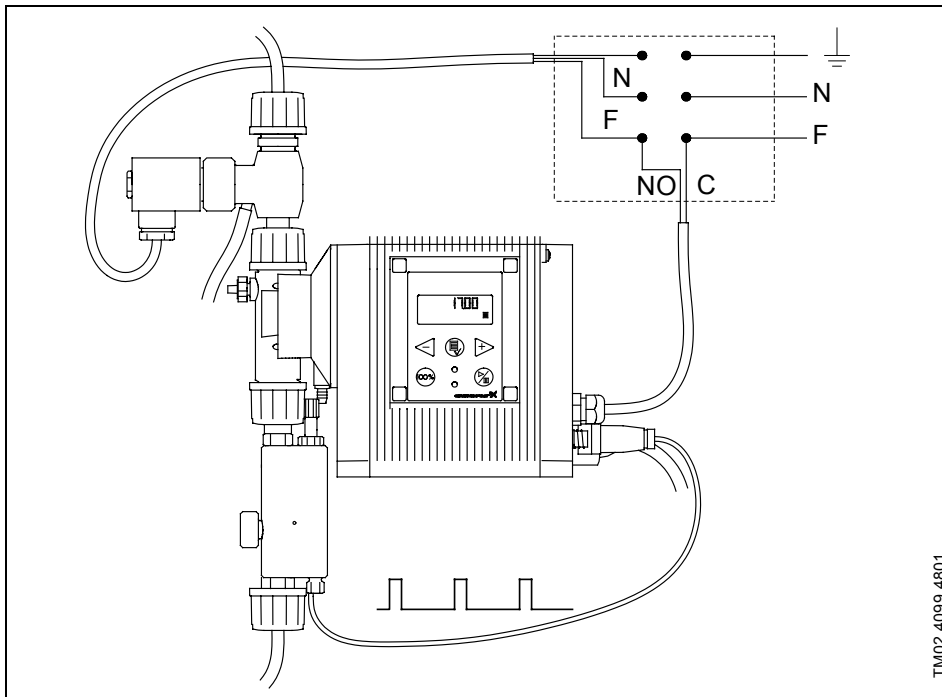
2.2 Logika

U slučaju izvedena dva nepravilna koraka, pumpa nastavlja sa radom, ali prelazi u alarmni način rada, kao u slučaju "niskog nivoa". Crveno indikatorsko svetlo biće aktivirano i alarmni izlazni signal, ukoliko postoji, biće aktiviran (varijanta AR).

Za svaki ispravni korak brojač se resetuje i alarmni izlaz, ukoliko postoji, se poništava.

2.3 Rad sa ventilom za ventilaciju

Slika 2

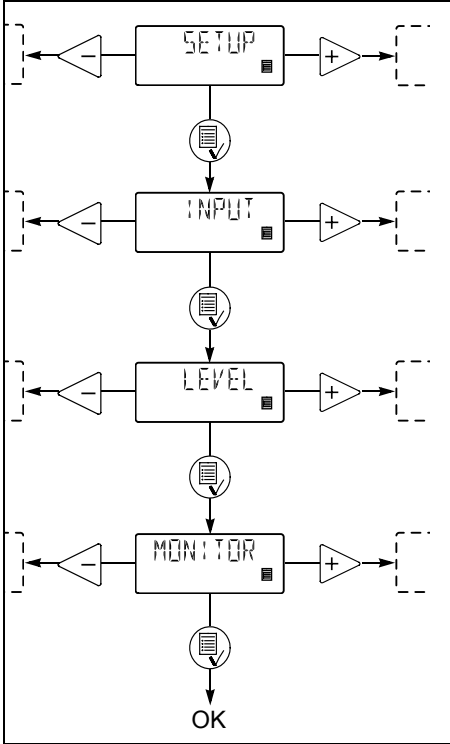


Ukoliko je moguće, za tečnosti koje mogu da izazovu akumulaciju gasa, koristiti automatski ventil za ventilaciju zajedno sa monitorom doziranja i alarmnim izlaznim signalom (upravljačka varijanta AR). Alarmni izlazni signal može aktivirati ventilacioni ventil, koji automatski vrši ventilaciju gasa akumuliranog u glavi doziranja. Kada je glava doziranja proventilisana, pumpa ponovo startuje, alarmni izlazni signal se dezaktivira i ventilacioni ventil se zatvara.

3. Ugradnja i podešavanje monitora doziranja

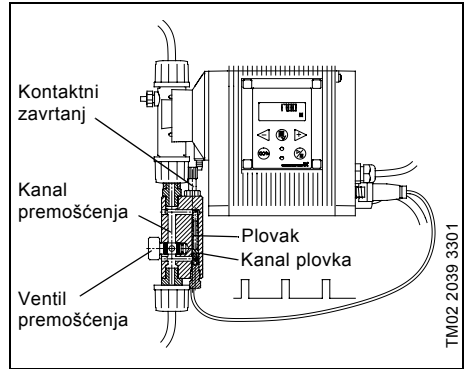
1. Ugraditi monitor (na primeru niže prikazana je ugradnja monitora u usisnu stranu pumpe). Monitor mora da bude ugrađen uvek vertikalno.
2. Spojiti monitor na ulazni nivo pumpe.
3. Podesiti ulazni nivo na "MONITOR".

Slika 3



4. Otvoriti ventil premošćenja.
5. Podesiti pumpu na rad sa maksimalnim kapacitetom.
6. Proveriti pumpu i kanal premošćenja.
7. Zatvoriti ventil premošćenja i kanal plovka.
8. Otvoriti ventil premošćenja i proveriti da pumpa nije u alarmnom stanju (crveno indikatorsko svetlo aktivirano).
9. Zatvoriti ventil premošćenja stepenasto i podesiti kontakti zavrtnj tako da se plovak može slobodno kretati radi omogućenja normalnog rada pumpe (crveno indikatorsko svetlo ne svetli).

Slika 4



Funkcija može da bude proverena dovođenjem vazduha u usisnu cev. Ovo omogućuje pumpi da pređe na rad u alarmni način (zahteva se izvestan suprotan pritisak).

OBSAH

1. Technické údaje	53
2. Obecný popis	53
2.1 Definice	54
2.2 Provozní logika	54
2.3 Provoz s odvzdušňovacím ventilem	54
3. Montáž a nastavení monitorovací jednotky	55

1. Technické údaje

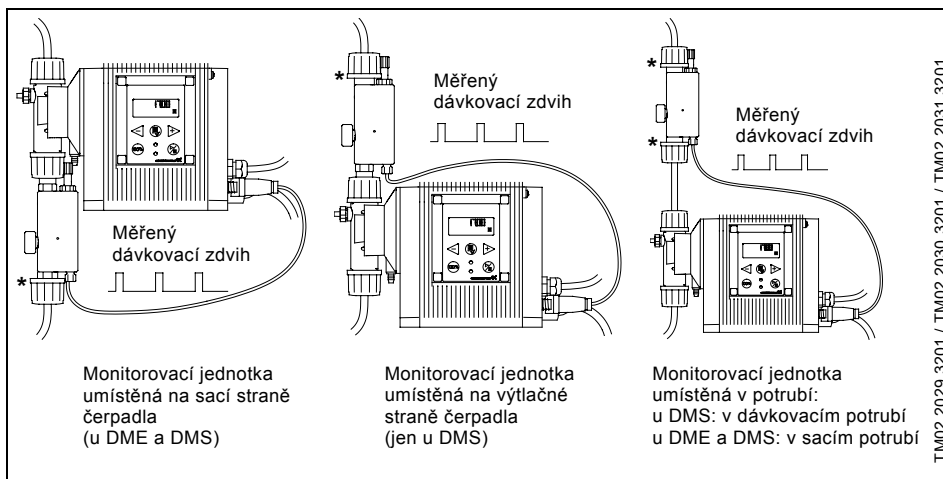
Maximální tlak:	10 baru.
Maximální teplota čerpané kapaliny:	35°C.
Maximální viskozita čerpané kapaliny:	20 mPas.
Vysílač impulsů (jazyčkový kontakt) maximální zatížení:	48 VAC/VDC, 0,5 A
Materiály ve styku s čerpanou kapalinou:	PMMA/PVC/ PVDF/FKM.



Před zahájením montážních prací si pečlivě přečtěte tento montážní a provozní návod. Montáž a provoz musí být také v souladu s místními předpisy a zavedenou osvědčenou praxí.

2. Obecný popis

Obr. 1



Monitorovací jednotka je určena k monitorování dávkování kapalin, u nichž hrozí nebezpečí nahromadění plynů v dávkovací hlavě čerpadla, což pak může mít za následek přerušení procesu dávkování i když čerpadlo stále pracuje.

Na každý měřený dávkovací zdvih vyšle monitorovací jednotka pulzní signál do hladinového vstupu, takže čerpadlo pak může udělat srovnání provedených dávkovacích zdvihů (indikovaných vnitřním snímačem zdvihů) a externě snímanými fyzickými zdvihy (indikovanými monitorovací jednotkou). Pokud není externě snímaný dávkovací zdvih měřen spolu s vnitřně snímaným dávkovacím zdvihem, je tento stav vyhodnocen jako porucha, která může být zapříčiněna prázdnou zásobní nádrží nebo plynem nahromaděným v dávkovací hlavě čerpadla.

Při použití s dávkovacím čerpadlem DME bude monitorovací jednotka funkční pouze tehdy, jestliže bude umístěna na sací straně čerpadla.

Při použití s dávkovacím čerpadlem DMS bude monitorovací jednotka funkční i v případě, že bude umístěna na výtlačné straně čerpadla.

Monitorovací jednotka musí být připojena na vstup "nízké hladiny" (svorky č. 2 a 3). Tento vstup musí být nakonfigurován na monitorování procesu dávkování. V důsledku toho se pak nemůže používat jako hladinový vstup.

Po nastavení vstupu na režim monitorování dávkování a po připojení a nastavení monitorovací jednotky bude funkce monitorování dávkování aktivní.

Ujistěte se, že pryžová těsnění dodávaná s monitorovací jednotkou pro dávkování jsou umístěna ve všech místech, jak jsou označena * (hvězdičkou) v obr. 1.

Pozor

CZ

2.1 Definice

Správně provedený dávkovací zdvih: Impulz vyslaný monitorovací jednotkou odpovídá signálu vnitřního snímače dávkovacích zdvihů vyslanému v nastaveném časovém limitu.

Neprávně provedený dávkovací zdvih: Monitorovací jednotka nevyšle vůbec žádný impuls, který by odpovídal signálu od vnitřního snímače dávkovacích zdvihů v nastaveném časovém limitu (čerpadlo nepracuje).

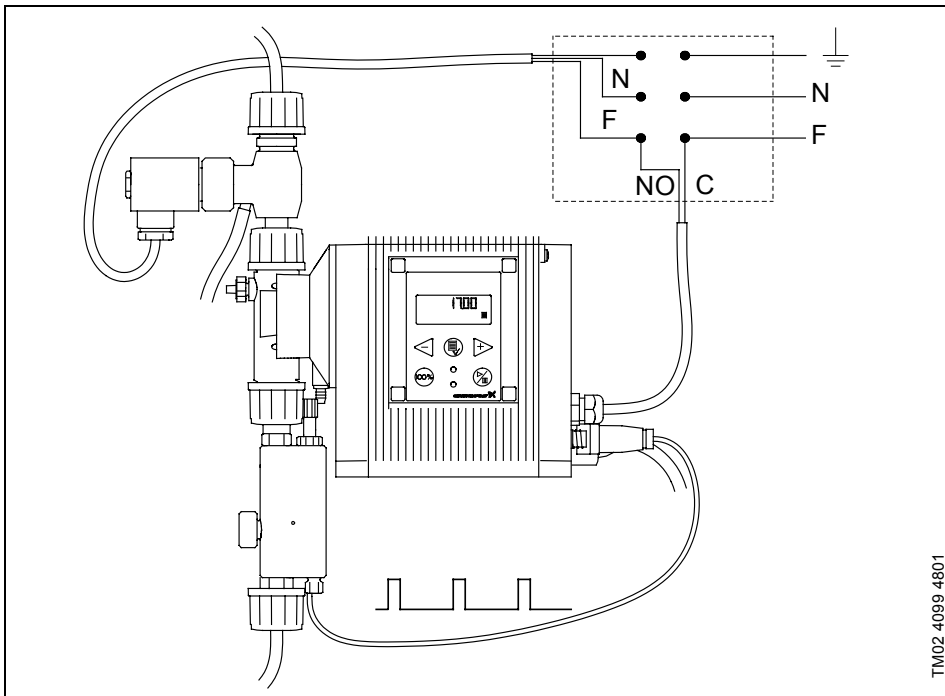
2.2 Provozní logika

Jestliže jsou dva dávkovací zdvihy provedeny nesprávně, bude čerpadlo nadále pokračovat v provozu, avšak přejde na nouzový provozní režim stejně jako v případě "nízké hladiny". Rozsvítí se červená signálka a dojde k aktivaci výstupu poplašné signalizace, pokud je tento výstup použit (verze AR).

Při každém správně provedeném dávkovacím zdvihy dochází k resetu počítadla a k deaktivaci výstupu poplašné signalizace, pokud je tento výstup použit.

2.3 Provoz s odvzdušňovacím ventilem

Obr. 2

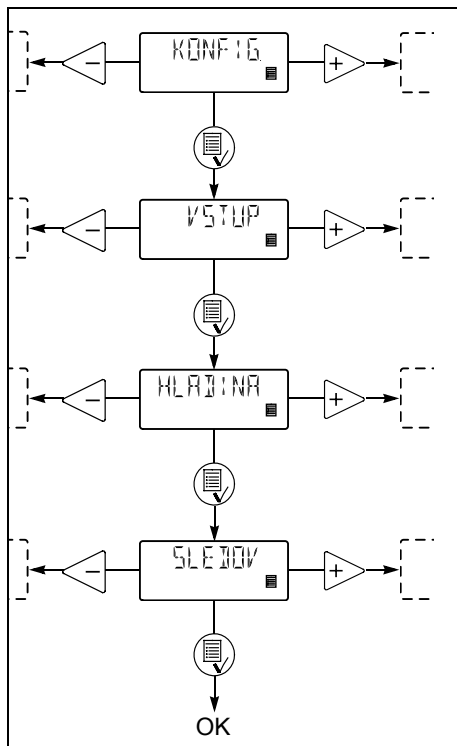


Odvzdušňovací ventil použitý při dávkování kapalin, u nichž vzniká nebezpečí uvolňování a hromadění plynů, zajišťuje automatické odvádění těchto plynů z dávkovací hlavy čerpadla. Po skončeném odvzdušnění dávkovací hlavy začne čerpadlo znovu dávkovat, výstup poplašné signalizace bude neaktivní a odvzdušňovací ventil se zavře.

3. Montáž a nastavení monitorovací jednotky

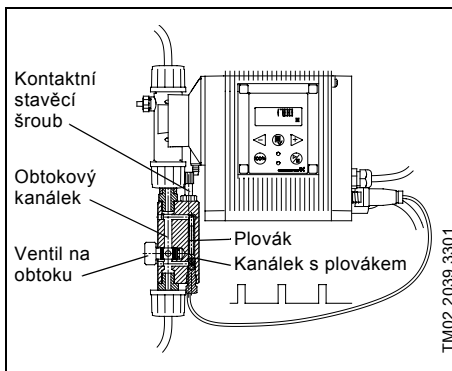
1. Nastavte monitorovací jednotku (níže uvedený příklad ukazuje instalaci monitorovací jednotky na sací straně čerpadla). Monitorovací jednotka musí být umístěna vždy ve vertikální poloze.
2. Připojte monitorovací jednotku na hladinový vstup čerpadla.
3. Nastavte hladinový vstup do polohy "SLEDOV" (monitorování).

Obr. 3



4. Otevřete ventil na obtoku.
5. Nastavte čerpadlo na maximální výkon.
6. Naplňte čerpadlo a obtok čerpanou kapalinou.
7. Zavřete ventil na obtoku a naplňte kanálek s plovákem čerpanou kapalinou.
8. Otevřete ventil na obtoku a zkontrolujte, že čerpadlo přešlo do poruchového režimu (červená signálka svítí).
9. Postupně zavírejte ventil na obtoku a otáčejte kontaktním stavěcím šroubem tak dlouho, až se bude plovák volně pohybovat v dostatečně velkém rozsahu a čerpadlo přejde do svého normálního provozního režimu (červená signálka zhasne).

Obr. 4



Aktivní stav této funkce můžete zkontrolovat tak, že do sacího potrubí čerpadla necháte vniknout vzduch. To způsobí, že čerpadlo přejde do nouzového provozního režimu (zde je zapotřebí určit patřičný provozní protitlak).

İNDEKİLER

1.	Teknik bilgi	56
2.	Genel bilgiler	56
2.1	Tanımlar	57
2.2	Çalışma şekli	57
2.3	Hava valfi ile uygulama	57
3.	Dozlama monitörünün montaj ve ayarları	58

1. Teknik bilgi

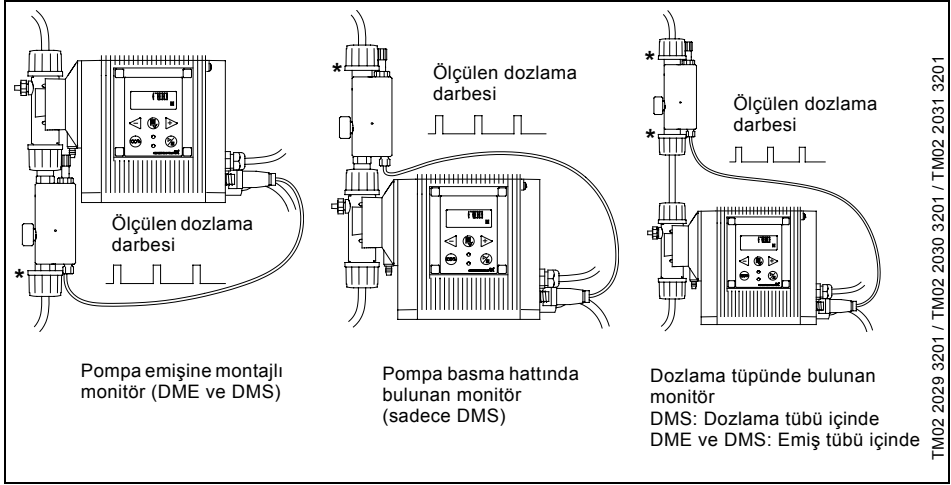
Maksimum basınç:	10 bar.
Maksimum sıvı sıcaklığı:	35°C.
Maksimum sıvı yoğunluğu:	20 mPas.
Darbe (pulse) okuyucu (kuru kontak) max. yük:	48 VAC/VDC, 0,5 A.
Pompalanan sıvı ile temasta olan malzeme cinsi:	PMMA/PVC/ PVDF/FKM.



Montaj işlerine başlamadan önce bu çalıştırma talimatları dikkatle okunmalıdır. Montaj lokal talimatlara uygun olmalıdır.

2. Genel bilgiler

Şekil 1



Dozlama monitörü, dozlanan sıvının proses sırasında dozlama kafası içinde gaz birikimi oluşumunu izleyerek pompanın durdurulmasını sağlar.

Herbir ölçülen dozlama darbesinde Dozajlama monitör giriş seviyesine (dahili sensörden) bir pulse göndererek, Dozlama performansını harici fiziksel darbelerle karşılaştırır (dozlama monitöründen). Eğer dahili bir pulse oluşan harici bir pulse ile aynı anda ölçülemezse bu tankın boşalmış veya dozlama kafasında hava olduğu anlaşılır.

DME pompa ile birlikte kullanıldığı takdirde sadece pompanın emiş kısmında kullanılabilir.

DMS pompa ile birlikte kullanıldığında basma kısmında da kullanılabilir.

Dozaj monitörü alçak seviye girişlerine (2 ve 3) irtibatlandırılmalıdır. Bu girişler sadece Dozlama Monitörü içindir. Sonuçta seviye girişi olarak kullanılamazlar.

Giriş Dozlama Monitörüne ayarlandıktan sonra Dozlama Monitörü irtibatlandırılmış olup, doz işleme fonksiyonu aktif hale gelir.

Not: Monitör ile birlikte gönderilen kauçuk contaların şekil 1 ' de * işareti ile belirtildiği gibi takıldığına emin olunuz.

2.1 Tanımlar

Doğru dozlama darbesi: Kabul edilebilir bir zaman periyodu içinde Dozlama Monitöründen alınan dahili sinyaldir.

Hatalı dozlama darbesi: Dahili darbe sinyaline göre Dozaj Monitöründen belli bir zaman diliminde alınamayan sinyaldir. (Pompa basmıyor.)

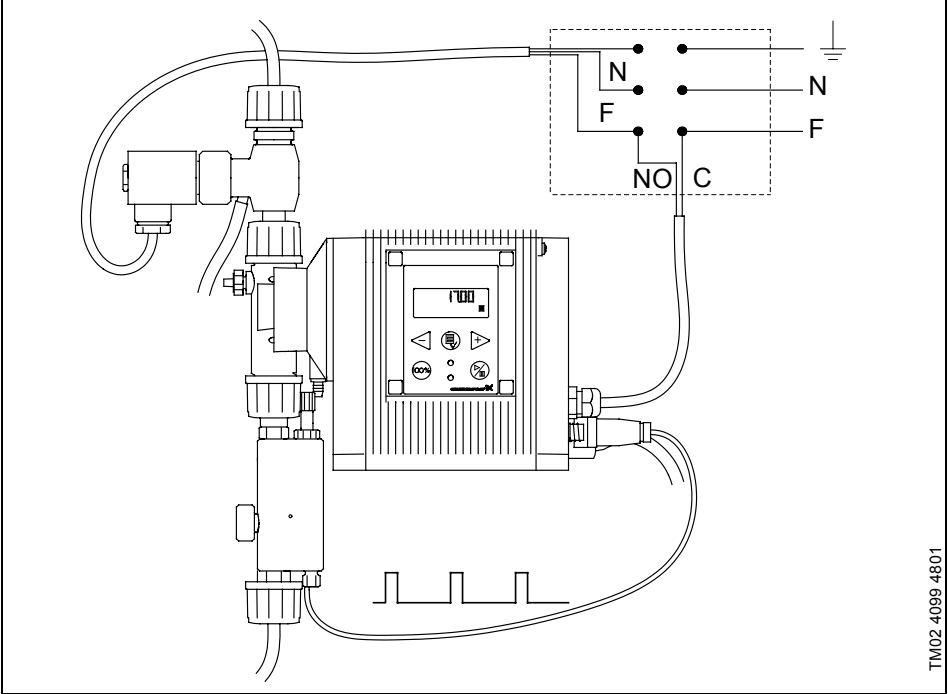
2.2 Çalışma şekli

Ard arda iki hatalı dozlama darbesi alındığında pompa çalışmaya devam edecek fakat alçak seviye ikazı durumunda olduğu gibi alarm moduna geçecektir. Alarm çıkışındaki kırmızı alarm lambası yanacak ve aktif hale gelecektir (AR opsiyonu).

Doğru dozlama darbesinin alınması ile birlikte mevcut olan alarm sinyali sayacı sıfırlanacak ve buna bağlı ikaz sistemleri varsa susturulacaktır.

2.3 Hava valfi ile uygulama

Şekil 2



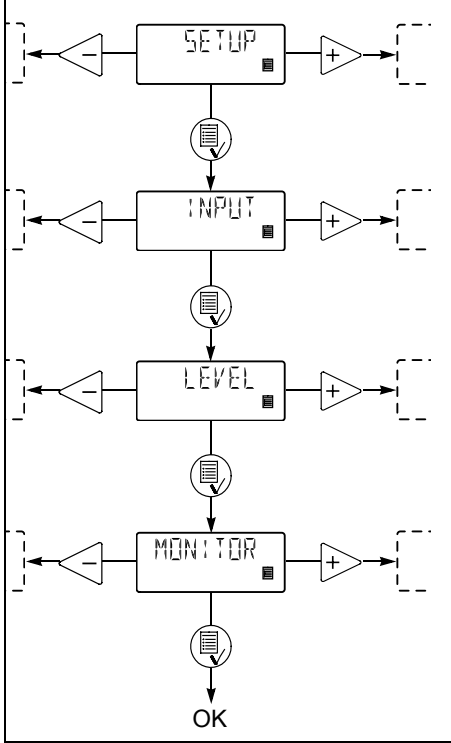
Gaz toplanmasına neden olan sıvılar için kendinden fonksiyonlu otomatik bir hava valfi Dozlama Monitörü alarm çıkışına irtibatlandırılarak kullanılması (kontrol opsiyonu AR) mümkündür. Alarm çıkışı hava valfini aktif hale getirerek sıvı içindeki gazın alınması sağlanabilir. Havalandırma yapıldıktan sonra pompa tekrar çalışmaya başlayacaktır. Alarm çıkışı hava valfi kapandıktan sonra resetlenmiş olacaktır.

TM02 4099 4801

3. Dozlama monitörünün montaj ve ayarları

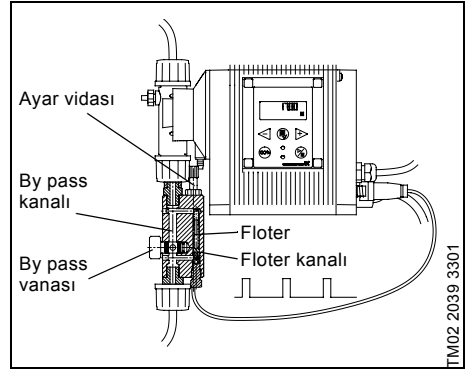
1. Monitörü monte edin (örnekte monitör pompanın emiş ağzına takılmıştır). Monitör daima dikey olarak takılmalıdır.
2. Monitörü pompanın seviye giriş terminaline elektriksel bağlantısını yapınız.
3. Level input (seviye giriş) girişini "MONITOR" konumuna ayarlayın.

Şekil 3



4. By pass vanasını açınız.
5. Pompayı maksimum kapasiteye ayarlayınız.
6. Pompanın havasını alınız ve kanalı by pass ediniz.
7. By pass vanasını kapatıp floter kanalının havasını alınız.
8. By pass valfini açıp, pompanın alarm modunda olup, olmadığını kontrol ediniz (kırmızı gösterge ışığı yanacak).
9. By pass vanasını kapatarak ayar vidasından flatörün yeteri kadar hareket edebileceği noktaya getirin ve pompanın normal çalışmasını sağlayınız (kırmızı ışık söner).

Şekil 4



Fonksiyon emiş hattına hava girmesine izin vermek suretiyle kontrol edilebilir. Bu pompanın alarm moduna geçmesini sağlar (belli bir karşı basınç gerektirmektedir).

YETKİLİ GRUNDFOS SERVİSLERİ

SERVİS ÜNVANI	ADRES	TEL	FAX	GSM
DETAY MÜH. POMPA ve ARITMA TİC. LTD. ŞTİ.	Yeni san. sit. 03/A blok no: 10 Çorlu/TEKİRDAĞ Yetkili: Erol KARTOĞLU	282 / 673 51 33 282 / 673 51 34	282 / 673 51 35	532 / 371 15 06
CİHAN TEKNİK	Cemal bey cad. Turgut Reys çıkılmazı no: 5/A Maltepe/İSTANBUL Yetkili: Cihan KILIÇARSALAN	216 / 383 97 20	216 / 383 49 98	532 / 220 89 13
ARI MOTOR	Aydıntepe mah. Küçük Oto san. sit. A2 blok no: 20 Tuzla/İSTANBUL Yetkili: Emin ARI	216 / 493 60 58	216 / 392 80 96	533 / 523 80 56
SER GRUP MEKANİK ve ETİKET	Nuri Pasa Mah. 62/1 Sok. No: 12/ C Zeytinburnu/İSTANBUL Yetkili: Tamer ERÜNSAL	212 / 679 57 13 212 / 679 57 14	212 / 415 61 98	532 / 740 18 02
ALTEMAK POMPA PAZ. SAN. TİC. LTD. ŞTİ.	Deş san. sit. 113. sok. C O4 blok no: 5 Yenidudullu/İSTANBUL Yetkili: Cengiz HAKAN	216 / 466 94 45 216 / 466 15 55	216 / 415 27 94	542 / 216 34 00
USER POMPA	Güngören Bağcılar san. sit. 2 blok no: 29 İkitelli/İSTANBUL Yetkili: Mehmet ADA	212 / 549 03 33	212 / 549 03 33	533 / 668 33 71
TEKNİK BOBİNAJ	Demirtaşpaşa mah. Refah İşhanı no: 31/1 BURSA Yetkili: Serdar MÜÇEOĞLU	224 / 221 60 05	224 / 221 60 05	533 / 419 90 51
DAMLA POMPA ve ISI SAN. TİC. LTD. ŞTİ.	1203/4 sok. no: 2E Yenişehir/İZMİR Yetkili: Nevzat KIYAK	232 / 449 02 48	232 / 459 43 05	532 / 277 96 44
MEYTEK TES. TEK. BAK. ve SAN. TİC. LTD. ŞTİ.	100.YIL Bulvarı No: 76/A ANTALYA Yetkili: Meriç YÜCEL	242 / 243 76 73 242 / 244 08 56	242 / 244 08 72	532 / 231 34 84
ESER BOBİNAJ	Tarla mah. Sultanşah cad. no: 10/a KONYA Yetkili: Hasan ESER	332 / 351 43 52	332 / 350 17 91	542 / 254 59 67
ÇAĞRI ELEKTRİK TİCARET	Eski san. böl. 3. cad. no: 3/a KAYSERİ Yetkili: Adem ÇAKICI	352 / 320 19 64	352 / 330 37 36	532 / 320 19 64
MURAT SU POMPALARI SANAYİİ	Hasemek san. sit. 675. sok. no: 28 İvedik-Ostim/ANKARA Yetkili: Murat İKİZOĞLU	312 / 394 28 50	312 / 394 28 70	532 / 275 24 67
ARDA ISITMA-SOĞUTMA OTO. SİS. SAN ve TİC. LTD. ŞTİ.	Ahi Evran Cad. Ahi Evran ishani No: 23/9 Ostim/ANKARA Yetkili: Avni BEKTAŞ	312 / 385 88 93	312 / 385 89 04	533 / 651 90 26
AKDOĞAN İNŞ. TİC. TUR. PAZ. LTD. ŞTİ.	Aşağıöveçler 2. cad. 82. sok. no: 1/13 Dikmen/ANKARA Yetkili: Adem AKDOĞAN	312 / 473 07 33	312 / 473 07 34	532 / 267 41 60
ÖZYÜREK LTD. ŞTİ.	Çankaya mah. 159. sok. no: 28 MERSİN Yetkili: Mehmet Ali ÖZYÜREK	324 / 233 28 96	324 / 233 58 91	542 / 453 58 96

SERVİS ÜNVANI	ADRES	TEL	FAX	GSM
DETAY MÜHENDİSLİK	Ziya Gökalp cad. no: 58/D İSKENDERUN Yetkili: Servet AKÇAY	326 / 614 68 56	326 / 614 68 57	533 761 73 50
AKS-JET SAN. ve TİC. LTD. ŞTİ.	Şahkulubey cad. no: 63A Kızıltepe/MARDİN Yetkili: Sami AKSOY	482 / 312 71 68	482 / 312 95 06	542 / 407 47 27
FLAŞ ELEK. BOBİNAJ GÜVENLİK SAN. TİC. LTD. ŞTİ.	19 Mayıs san. sit. Krom cad. 96. sok. no: 27 Kutlukent/SAMSUN Yetkili: İbrahim ARSLAN	362 / 266 58 13	362 / 266 58 14	542 / 646 92 66
TURİZMO SAN. TİC. A.Ş.	Taşköprü san. sit. 5. yol no: 40 YALOVA Yetkili: Turgut PAMUK	226 / 353 27 24	226 / 353 27 25	532 / 367 26 67
AGESA İNŞ. KLİMA TES. SAN. TİC. LTD. ŞTİ.	ABC Business Center Archabil sose no: 41 Ashgabat/TURKMENİSTAN Yetkili: Ufuk AKSU	0099312/ 489025	0099312/ 480742	0099366/ 316372
BUXAR COMPANY	Bakıhanov cad. no: 30 Baku/AZERBEYCAN Yetkili: Bahadır ALİYEV	0099412/ 747952	0099412/ 949921	0099450/ 3173950

Denmark

GRUNDFOS DK A/S
Martin Bachs Vej 3
DK-8850 Bjerringbro
Tlf.: +45-87 50 50 50
Telefax: +45-87 50 51 51
E-mail: info_GDK@grundfos.com
www.grundfos.com/DK

Albania

COALB sh.p.k.
Rr.Dervish Hekali N.1
AL-Tirana
Phone: +355 42 22727
Telefax: +355 42 22727

Argentina

Bombas GRUNDFOS de Argentina S.A.
Ruta Panamericana km. 37.500 Lote 34A
1619 - Garin
Pcia. de Buenos Aires
Phone: +54-3327.414.444
Telefax: +54-3327.411.111

Australia

GRUNDFOS Pumps Pty. Ltd.
P.O. Box 2040
Regency Park
South Australia 5942
Phone: +61-8-8461-4611
Telefax: +61-8-8340 0155

Austria

GRUNDFOS Pumpen Vertrieb Ges.m.b.H.
GründofstraÙe 2
A-5082 Gröding/Salzburg
Tel.: +43-6246-883-0
Telefax: +43-6246-883-30

Belgium

N.V. GRUNDFOS Bellux S.A.
Boomssesteenweg 81-83
B-2630 Aartselaar
Tel.: +32-3-870 7300
Télécopie: +32-3-870 7301

Belorussia

Представительство ГРУНДФОС в
Минске
220090 Минск ул.Олешина 14
Телефон: (8632) 62-40-49
Факс: (8632) 62-40-49

Bosnia/Herzegovina

GRUNDFOS Sarajevo
Paromlinska br. 16.
BIH-71000 Sarajevo
Phone: +387 33 713290
Telefax: +387 33 231795

Brazil

GRUNDFOS do Brasil Ltda.
Rua Tomazina 106
CEP 83325 - 040
Pinhais - PR
Phone: +55-41 668 3555
Telefax: +55-41 668 3554

Bulgaria

GRUNDFOS Pumpen Vertrieb
Representative Office - Bulgaria
Bulgaria, 1421 Sofia
Lozenetz District
105-107 Arsenatski blvd.
Phone: +359 2963 3820, 2963 5653
Telefax: +359 2963 1305

Canada

GRUNDFOS Canada Inc.
2941 Brighton Road
Oakville, Ontario
L6H 6C9
Phone: +1-905 829 9533
Telefax: +1-905 829 9512

China

GRUNDFOS Pumps (Shanghai) Co. Ltd.
22 Floor, Xin Hua Lian Building
755-775 Huai Hai Rd, (M)
Shanghai 200020
PRC
Phone: +86-512-67 61 11 80
Telefax: +86-512-67 61 81 67

Croatia

GRUNDFOS predstavništvo Zagreb
Radoslava Cimermana 64a
HR-10000 Zagreb
Phone: +385 1 6595 400
Telefax: +385 1 6595 499

Czech Republic

GRUNDFOS s.r.o.
Čajkovského 21
779 00 Olomouc
Phone: +420-585-716 111
Telefax: +420-585-438 906

Estonia

GRUNDFOS Pumps Eesti OÜ
Peturiburi tee 44
11415 Tallinn
Tel.: + 372 606 1690
Fax: + 372 606 1691

Finland

OY GRUNDFOS Pumput AB
Mestarintie 11
Piispankylä
FIN-01730 Vantaa (Helsinki)
Phone: +358-9 878 9150
Telefax: +358-9 878 9150

France

Pompes GRUNDFOS Distribution S.A.
Parc d'Activités de Cheneses
57, rue de Malacombes
F-38290 St. Quentin Fallavier (Lyon)
Tel.: +33-4 74 82 15 15
Télécopie: +33-4 74 94 10 51

Germany

GRUNDFOS GMBH
Schlüterstr. 33
40699 Erkrath
Tel.: +49-(0) 211 929 69-0
Telefax: +49-(0) 211 929 69-3799
e-mail: infoservice@grundfos.de
Service in Deutschland:
e-mail: kundendienst@grundfos.de

Greece

GRUNDFOS Hellas A.E.B.E.
20th km. Athinon-Markopoulou Av.
P.O. Box 71
GR-19002 Peania
Phone: +0030-210-66 83 400
Telefax: +0030-210-66 46 273

Hong Kong

GRUNDFOS Pumps (Hong Kong) Ltd.
Unit 1, Ground floor
Siu Wai Industrial Centre
29-33 Wing Hong Street &
68 King Lam Street, Cheung Sha Wan
Kowloon
Phone: +852-27861706/27861741
Telefax: +852-27858664

Hungary

GRUNDFOS Hungaria Kft.
Park u. 8
H-2045 Torökbalint,
Phone: +36-23 511 110
Telefax: +36-23 511 111

India

GRUNDFOS Pumps India Private Limited
Flat A, Ground Floor
61/62 Chamiers Aptmt
Chamiers Road
Chennai 600 028
Phone: +91 44 432 3487
Telefax: +91-44 432 3489

Indonesia

PT GRUNDFOS Pompa
JI. Rawasumur III, Blok 13 / CC-1
Kawasan Industri, Pulogadung
Jakarta 13930
Phone: +62-21-460 6909
Telefax: +62-21-460 6910/460 6901

Ireland

GRUNDFOS (Ireland) Ltd.
Unit 34, Stillorgan Industrial Park
Blackrock
County Dublin
Phone: +353-1-2954926
Telefax: +353-1-2954739

Italy

GRUNDFOS Pompe Italia S.r.l.
Via Gran Sasso 4
I-20060 Truccazzano (Milano)
Tel.: +39-02-9683112
Telefax: +39-02-9530290/95838461

Japan

GRUNDFOS Pumps K.K.
1-2-3, Shin Miyukoda
Hamamatsu City
Shizuoka pref. 431-21
Phone: +81-53-428 4760
Telefax: +81-53-484 1014

Korea

GRUNDFOS Pumps Korea Ltd.
6th Floor, Aju Building 679-5
Yeoksam-dong, Kangnam-ku, 135-916
Seoul, Korea
Phone: +82-2-5317 600
Telefax: +82-2-5633 725

Latvia

SIA GRUNDFOS Pumps Latvia
Deglava biznesa centrs
Augusta Deglava iela 60, LV-1035, Riga,
Tālr.: + 371 714 9640, 7 149 641
Fakss: + 371 914 9646

Lithuania

GRUNDFOS PUMPS UAB
Smolensko g. 6
LT-2600 Vilnius
Tel.: + 370 52 395 430
Fax: + 370 52 395 431

Macedonia

MAKOTERM
Dame Gruev Street 7
MK-91000 Skopje
Phone: +389 91 117733
Telefax: +389 91 220100

Malaysia

GRUNDFOS Pumps Sdn. Bhd.
7 Jalan Peguam U1/25
Glenmarie Industrial Park
40150 Shah Alam
Selangor
Phone: +60-3-5569 2922
Telefax: +60-3-5569 2866

Mexico

Bombas GRUNDFOS de Mexico S.A. de
C.V.
Boulevard TLC No. 15
Parque Industrial Stiva Aeropuerto
Apodaca, N.L. 66600
Mexico
Phone: +52-81-8144 4000
Telefax: +52-81-8144 4010

Netherlands

GRUNDFOS Nederland B.V.
Postbus 104
NL-1580 AC Weesp
Tel.: +31-294-492 211
Telefax: +31-294-492244/492299

New Zealand

GRUNDFOS Pumps NZ Ltd.
17 Beatrice Tinsley Crescent
North Harbour Industrial Estate
Albany, Auckland
Phone: +64-9-415 3240
Telefax: +64-9-415 3250

Norway

GRUNDFOS Pumper A/S
Strømsveien 344
Postboks 235, Leirdal
N-1011 Oslo
Tlf.: +47-22 90 47 00
Telefax: +47-22 32 21 50

Poland

GRUNDFOS Pompy Sp. z o.o.
ul. Klonowa 23
Baranowo k. Poznania
PL-62-081 Przeźmierowo
Phone: (+48-61) 650 13 00
Telefax: (+48-61) 650 13 50

Portugal

Bombas GRUNDFOS Portugal, S.A.
Rua Calvet de Magalhães, 241
Apartado 1079
P-2770-153 Paço de Arcos
Tel.: +351-21-440 76 00
Telefax: +351-21-440 76 90

Republic of Moldova

MOLDOCON S.R.L.
Bd. Dacia 40/1
MD-277062 Chishinau
Phone: +373 2 542530
Telefax: +373 2 542531

România

GRUNDFOS Pompe România SRL
Sos. Panduri No. 81- 83, Sector 5
RO-050657 Bucharest
Phone: +40 21 4115460/4115461
Telefax: +40 21 4115462
E-mail: romania@grundfos.ro

Russia

ООО Грундфос
Россия, 109544 Москва, Школьная 39
Тел. (+7) 095 737 30 00, 564 88 00
Факс (+7) 095 737 75 36, 564 88 11
E-mail grundfos.moscow@grundfos.com

Serbia and Montenegro

GRUNDFOS Predstavništvo Beograd
Dr. Milutina Ivkovića 2a/29
YU-11000 Beograd
Phone: +381 11 26 47 877, 11 26 47 496
Telefax: +381 11 26 48 340

Singapore

GRUNDFOS (Singapore) Pte. Ltd.
24 Tuas West Road
Jurong Town
Singapore 638381
Phone: +65-6865 1222
Telefax: +65-6861 8402

Slovenia

GRUNDFOS PUMPEN VERTRIEB
Ges.m.b.H.,
Podružnica Ljubljana
Blatnica 1, SI-1236 Trzin
Phone: +386 1 563 5338
Telefax: +386 1 563 2068
E-mail: slovenia@grundfos.si

Spain

Bombas GRUNDFOS España S.A.
Camino de la Fuenteisa, s/n
E-28110 Algete (Madrid)
Tel.: +34-91-848 8800
Telefax: +34-91-628 0465

Sweden

GRUNDFOS AB
Lunnagårdsgratan 6
431 90 Molndal
Tel.: +46-0771-32 23 00
Telefax: +46-31 331 94 60

Switzerland

GRUNDFOS Pumpen AG
Bruggacherstrasse 10
CH-8117 Fallanden/ZH
Tel.: +41-1-806 8111
Telefax: +41-1-806 8115

Taiwan

GRUNDFOS Pumps (Taiwan) Ltd.
7 Floor, 219 Min-Chuan Road
Taichung, Taiwan, R.O.C.
Phone: +886-4-2305 0868
Telefax: +886-4-2305 0878

Thailand

GRUNDFOS (Thailand) Ltd.
947/168 Moo 12, Bangna-Trad Rd., K.M. 3,
Bangna, Phrakonong
Bangkok 10260
Phone: +66-2-744 1785 ... 91
Telefax: +66-2-744 1775 ... 6

Turkey

GRUNDFOS POMPA San. ve Tic. Ltd. Sti.
Gebze Organize Sanayi Bölgesi
İhsan dede Caddeesi,
2. yol 200, Sokak No. 204
41490 Gebze/Kocaeli
Phone: +90 - 262-679 7979
Telefax: +90 - 262-679 7905
E-mail: satis@grundfos.com

Ukraine

ТОВ ГРУНДФОС Україна
ул. Владимирська, 17, оф. 45
г. Киев, 01033, Украина,
Тел. +380 44 289 4050
Факс +380 44 289 4139

United Arab Emirates

GRUNDFOS Gulf Distribution
P.O. Box 1678
Jebel Ali Free Zone
Dubai
Phone: +971-4- 8815 166
Telefax: +971-4-8815 136

United Kingdom

GRUNDFOS Pumps Ltd.
Grovebury Road
Leighton Buzzard/Beds. LU7 8TL
Phone: +44-1525-850000
Telefax: +44-1525-850011

U.S.A.

GRUNDFOS Pumps Corporation
17100 West 118th Terrace
Olathe, Kansas 66061
Phone: +1-913-227-3400
Telefax: +1-913-227-3500

Uzbekistan

Представительство ГРУНДФОС в
Ташкенте
700000 Ташкент ул.Усмана Носира 1-й
тулик 5
Телефон: (3712) 55-68-15
Факс: (3712) 53-36-35

96470727 1105	216
Repl. 96470727 0303 96488980 0303	