

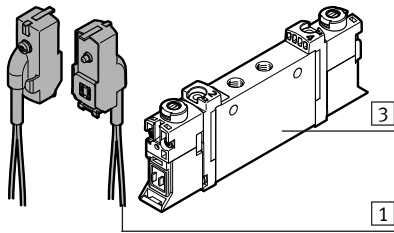
## Elektrik-Anschlussplatte VAVE-L1-...K/R... IP65

# FESTO

Festo AG & Co. KG

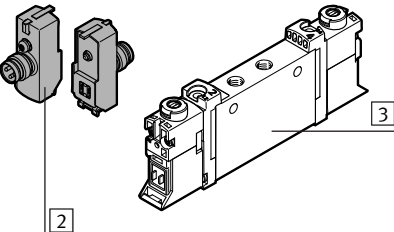
Postfach  
D-73726 Esslingen  
+49 (0)711 347 0  
www.festo.com

### 1. Teileliste



#### 1a. VAVE-L1-...K...

- 1** Elektrik-Anschlussplatte VAVE-L1-...K... (2x)  
Nicht im Lieferumfang:
- 3** Magnetventil VUVG-... (1x)



#### 1b. VAVE-L1-...R...

- 2** Elektrik-Anschlussplatte VAVE-L1-...R... (2x)  
Nicht im Lieferumfang:
- 3** Magnetventil VUVG-... (1x)

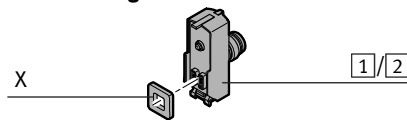
Bestimmungsgemäß dient die Elektrik-Anschlussplatte **1/2** zum Anschluss der Vorsteuerung des Magnetventils **3** mit Schutzart IP65.

### → Hinweis

Bei VAVE-L1-...K...:  
Durch hohe Zugkräfte am Kabel kann die Elektrik-Anschlussplatte **1** beschädigt werden.

- Achten Sie auf eine ausreichende Zugentlastung des Kabels.

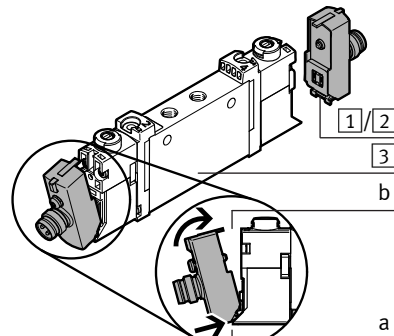
### 2. Vormontage



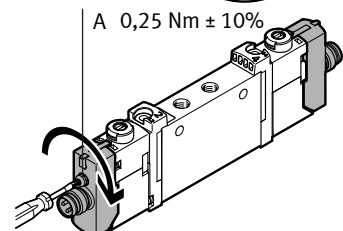
Falls die Dichtung (X) nicht montiert ist:

- Drücken Sie die Dichtung (X) auf die Elektrik-Anschlussplatte **1/2**.

### 3. Montage

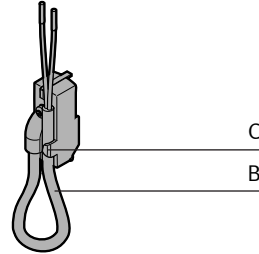


- Hängen Sie die Elektrik-Anschlussplatte **1/2** im Magnetventil **3** ein (→ a).
- Schwenken Sie die Elektrik-Anschlussplatte **1/2** zur Oberseite des Magnetventils **3** (→ b).



- Drehen Sie die Schraube (A) mit einem Kreuzschlitzschraubendreher (Z0) fest. Halten Sie das zulässige Anziehdrehmoment ein.

### 4. Biegung des Kabels (nur bei VAVE-L1-...K...)



Wenn das Kabel (B) nach oben abgehen sollen:

- Biegen Sie das Kabel (B) mit einem Radius  $R > 34 \text{ mm}$ .
- Drücken Sie das Kabel (B) in die Befestigung (C) hinein.

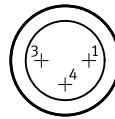
### 5. Kontaktbelegung

#### 5a. VAVE-L1-...K...-L... mit offene Kabelenden



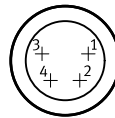
Farbe <sup>1)</sup>	Signal
BK	+ oder -
BK	+ oder -

#### 5b. VAVE-L1-...R8-L... Stecker M8 (3-polig)



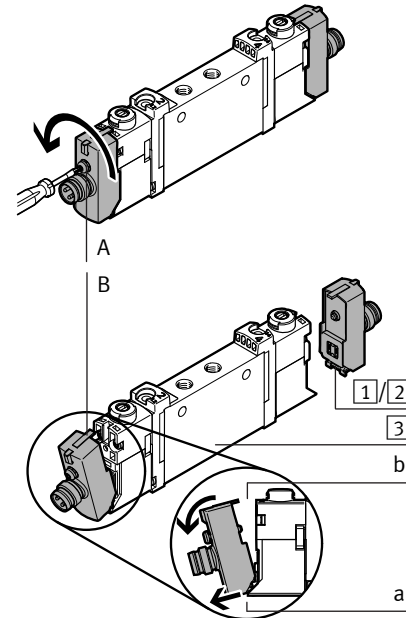
Pin	Signal
1	nicht belegt
3	+ oder -
4	+ oder -

#### 5c. VAVE-L1-...R1-L... Stecker M8 (4-polig)



Pin	Signal
1	nicht belegt
2	nicht belegt
3	+ oder -
4	+ oder -

### 6. Demontage



- Drehen Sie die Schraube (A) mit einem Kreuzschlitzschraubendreher (Z0) auf.

- Schwenken Sie die Elektrik-Anschlussplatte **1/2** von der Oberseite des Magnetventils **3** (→ b) weg.
- Hängen Sie die Elektrik-Anschlussplatte **1/2** am Magnetventil **3** aus (→ a).

<sup>1)</sup> Farbe nach DIN IEC 757, DIN IEC 60757

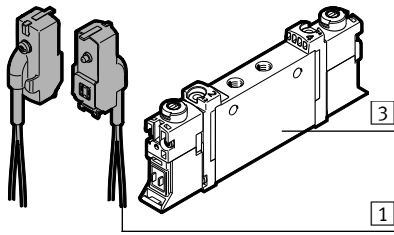
**FESTO**

Festo AG & Co. KG

Postfach  
D-73726 Esslingen  
+49 (0)711 347 0  
www.festo.com

## Electrical connection box VAVE-L1-...K/R... IP65

### 1. Parts list



#### 1a. VAVE-L1-...K...

- 1 Electrical connection box  
VAVE-L1-...K... (2x)  
Not included in scope of delivery:

- 3 Solenoid valve (1x)  
VUVG-...

#### 1b. VAVE-L1-...R...

- 2 Electrical connection box  
VAVE-L1-...R... (2x)  
Not included in scope of delivery:

- 3 Solenoid valve (1x)  
VUVG-...

The electrical connection box 1/2 is intended for connection of the pilot control of the solenoid valve 3 with protection class IP65.

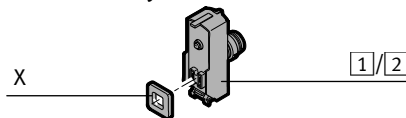
#### → Note

For VAVE-L1-...K...:

The electrical connection box 1 can be damaged through high tensile forces.

- Ensure sufficient strain relief for the cable.

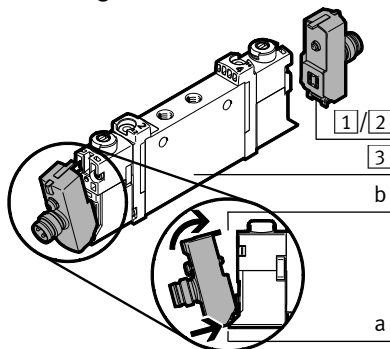
### 2. Preassembly



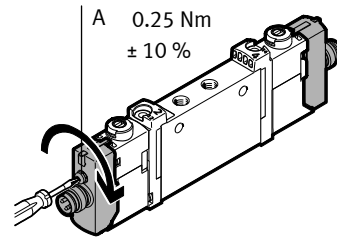
If the seal (X) is not mounted:

- Press the seal (X) onto the electrical connection box 1/2.

### 3. Mounting

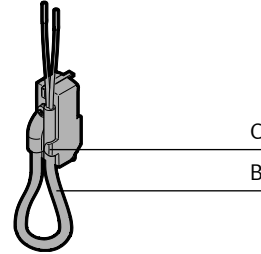


- Hook the electrical connection box 1/2 into the solenoid valve 3 (→ a).
- Swivel the electrical connection box 1/2 to the top side of the solenoid valve 3 (→ b).



- Tighten the screw (A) with a Phillips screwdriver (Z0). Comply with the permissible tightening torque.

### 4. Deflection of the cable (only for VAVE-L1-...K...)



If the cable (B) should exit upward:

- Bend the cable (B) with a radius  $R > 34$  mm.
- Press the cable (B) into the mounting (C).

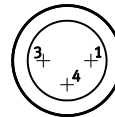
### 5. Pin allocation

5a. VAVE-L1-...K...-L...  
with open cable ends



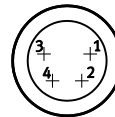
Colour <sup>1)</sup>	Signal
BK	+ or -
BK	+ or -

5b. VAVE-L1-...R8-L...  
Plug M8 (3-pin)



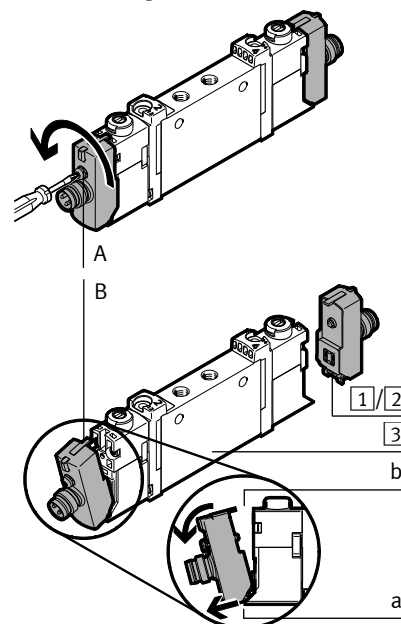
Pin	Signal
1	Unused
3	+ or -
4	+ or -

5c. VAVE-L1-...R1-L...  
Plug M8 (4-pin)



Pin	Signal
1	Unused
2	Unused
3	+ or -
4	+ or -

### 6. Dismounting



- Loosen the screw (A) with a Phillips screwdriver (Z0).

- Swivel the electrical connection box 1/2 away from the top side of the solenoid valve 3 (→ b).
- Unhook the electrical connection box 1/2 from the solenoid valve 3 (→ a).

<sup>1)</sup> Colour according to DIN IEC 757, DIN IEC 60757