

Цанговые штуцеры и соединения QS, Quick Star

FESTO



Цанговые штуцеры QS, Quick Star, стандартные

Обзор продукции

Конструкция	Исполнение	Тип	Пневматическое присоединение D1					Пневматическое присоединение D2		→ Стр./ Интернет	
			Резьба M	Резьба R	Резьба G	Внешний Ø шланга	Ø цанговой втулки	Внешний Ø шланга	Ø цанговой втулки		
Y-образные	Цанговый Y-образный штуцер, поворотный – Наружная резьба с внешним 6-гранником										
		QSY	M5	–	–	–	–	–	4, 6	–	64
			–	R1/8	G1/8	–	–	–	4, 6, 8	–	
			–	R1/4	G1/4	–	–	–	4 ¹⁾ , 6, 8, 10	–	
			–	R3/8	G3/8	–	–	–	8, 10, 12	–	
			–	R1/2	G1/2	–	–	–	12	–	
	Цанговый Y-образное соединение										
		QSY	–	–	–	4	–	4	–	66	
			–	–	–	6	–	6	–		
			–	–	–	8	–	8	–		
			–	–	–	10	–	10	–		
			–	–	–	12	–	12	–		
	QSY С редуциро- ванием	–	–	–	6	–	4	–	66		
		–	–	–	8	–	4, 6	–			
		–	–	–	10	–	6, 8	–			
		–	–	–	12	–	8, 10	–			
		–	–	–	16	–	12	–			
Цанговое Y-образное соединение с втулкой											
	QSY-...H(-B)	–	–	–	–	–	4	–	67		
		–	–	–	–	–	6	–			
		–	–	–	–	–	8	–			
		–	–	–	–	–	10	–			
		–	–	–	–	–	12	–			
	QSY-...H(-B) С редуциро- ванием	–	–	–	–	–	6	–	67		
		–	–	–	–	–	8	–			
		–	–	–	–	–	10	–			
		–	–	–	–	–	12	–			
		–	–	–	–	–	16	–			
Цанговый Y-образный штуцер, поворотный – Наружная резьба с внешним 6-гранником											
	QSYL	–	R1/8	G1/8	–	–	–	4, 6, 8	–	68	
		–	R1/4	G1/4	–	–	–	6, 8, 10	–		
		–	R3/8	G3/8	–	–	–	8, 10, 12	–		
		–	R1/2	G1/2	–	–	–	12	–		
		–	–	–	–	–	–	–	–		
Цанговый Y-образный штуцер, поворотный – Наружная резьба с внешним 6-гранником											
	QSYLV	–	R1/8	G1/8	–	–	6	–	69		
		–	R1/4	G1/4	–	–	8	–			
		–	R3/8	G3/8	–	–	10	–			
		–	R1/2	G1/2	–	–	12	–			
		–	–	–	–	–	–	–			
Цанговый Y-образный штуцер, поворотный – Наружная и внутренняя резьба с внешним 6-гранником											
	QSYTF	–	R1/8	G1/8	–	–	6	–	70		
		–	R1/4	G1/4	–	–	8	–			
		–	R3/8	G3/8	–	–	10	–			
		–	R1/2	G1/2	–	–	12	–			
		–	–	–	–	–	–	–			
Съемник для шлангов	Съемник-вилка для штуцеров и соединений QS										
		QSO	–	–	–	–	–	–	–	–	77

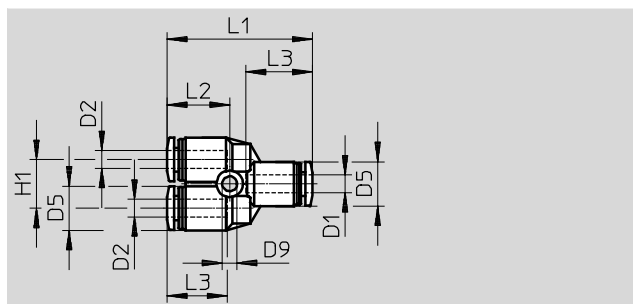
1) Только в сочетании с резьбой R

Цанговые штуцеры QS, Quick Star

Технические характеристики

FESTO

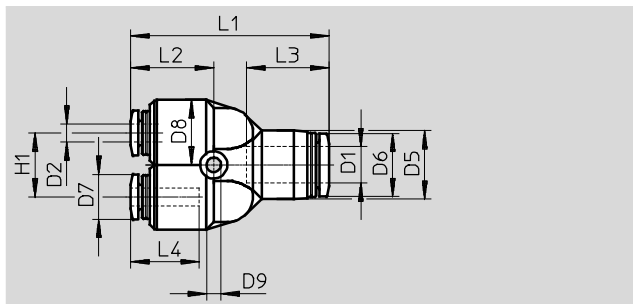
Цанговое Y-образное соединение QSY



2 отвода с редуцированием



С редуцированием



Размеры и данные для заказа																												
Внешний диаметр шланга D1	Условный проход [мм]	Внешний диаметр шланга D2	D5 Ø	D6 Ø	D7 Ø	D8 Ø	D9 Ø	H1	L1	L2	L3	L4	Вес 1 шт. [г]	№ для заказа	Тип	PU*												
4	2.3	4	10	-	-	-	3.2	11	32.8	14.1	14.9	-	7.6	153148	QSY-4	10												
														130807	QSY-4-100	100												
6	3.6	6	13	-	-	-	3.4	12	37.7	15.8	17	-	11	153149	QSY-6	10												
														130808	QSY-6-100	100												
8	4.6	8	15	-	-	-	3.4	14	42.4	17.2	18.1	-	16	153150	QSY-8	10												
														130809	QSY-8-50	50												
10	5.9	10	18	-	-	-	4.5	18	48.4	19.5	20.7	-	26	153151	QSY-10	10												
														130810	QSY-10-20	20												
12	7	12	21.5	-	-	-	4.2	20	54.8	22.2	23.4	-	37	153152	QSY-12	10												
														130811	QSY-12-20	20												
16	8.5	16	25	-	-	-	4.5	24	62.2	22.1	24.1	-	45	130609	QSY-16	1												
С редуцированием																												
6	2.3	4	13	11.8	9.9	12.5	3.4	12	37.2	15.2	17	14.9	11	153153	QSY-6-4	10												
														130812	QSY-6-4-100	100												
8	1.7	4	14.5	13.8	9.9	12.5	3.4	14	41.9	16.7	18.1	14.9	13	130610	QSY-8-4	10												
														3.2	6	14.5	13.8	11.8	12.5	3.4	14	42.5	17.3	18.1	17	153154	QSY-8-6	10
																										130813	QSY-8-6-50	50
10	3.3	6	17.5	16.8	11.8	14.5	4.5	18	48.2	19.3	20.2	17	19	130611	QSY-10-6	10												
														4.5	8	17.5	16.8	13.8	14.5	4.5	18	48.1	19.2	20.2	18.1	153155	QSY-10-8	10
																										130814	QSY-10-8-20	20
12	4.5	8	21	19.8	13.8	17.5	4.5	20	54.3	21.7	23.4	18.1	27	130612	QSY-12-8	10												
														5.8	10	21	19.8	16.8	17.5	4.5	20	54.6	22	23.4	20.2	153156	QSY-12-10	10
																										130815	QSY-12-10-20	20
16	7	12	25	23	19.8	25	4.5	24	62.3	22.2	24.1	23.4	48	190708	QSY-16-12	1												

* Количество штук в упаковке