

Линейные пневмоприводы DGC

FESTO



Ключевые продукты Festo охватывают 80 % Ваших задач автоматизации

Во всем мире: Всегда в наличии на складе

Оптимально: Качество Festo по привлекательной цене

Легко: Несколько щелчков мыши для заказа онлайн



Готовность изделий к отгрузке с завода Festo в течение 24 часов
Поддерживаются на складах 13 отделений Festo по всему миру
Более 2200 продуктов

Готовность изделий к отгрузке с завода Festo в течение 5 дней
Сборка в 4 сервисных центрах Festo по всему миру
До 6×10^{12} вариантов в каждой серии продуктов

Звезды
пневматики

Линейные пневмоприводы DGC

Основные особенности

FESTO

Общая информация

- Компактные - длина привода почти равна длине хода
- Нагрузка и другие устройства крепятся непосредственно к каретке
- Три типа демпфирования:
 - Нерегулируемое упругое
 - Регулируемое пневматическое
 - Гидравлическое
- Все настройки доступны с одной стороны:
 - Точная настройка крайнего положения
 - Опрос положений с помощью датчиков
 - Крепление привода
 - Регулировка скорости
 - Пневматическое демпфирование в конечных положениях
- Опционально: Использование смазки NSF-H1 для пищевой промышленности

Линейный привод ограничено пригоден для пищевой промышленности

Дополнительная информация www.festo.com/sp → Сертификаты.

Непригодны для применения в пищевой промышленности:

- DGC-...-GP (защищенная версия)
- DGC-... со встроенными амортизаторами

- Система уплотнений

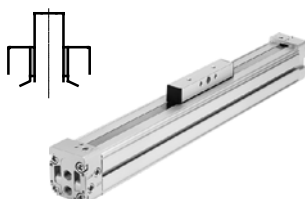


Преимущества системы уплотнений:

- Большой ход без ограничений
- Практически полное отсутствие утечек

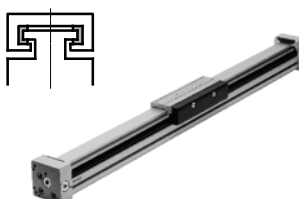
Широкий выбор исполнений

Компактное исполнение DGC-K



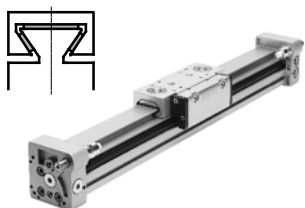
- Ø поршня 18 ... 80 мм
- Длина хода 1 ... 8500 мм
- На 30% уже, чем DGC-G
- Низкий вес подвижных частей
- Симметричная конструкция

Базовое исполнение DGC-G



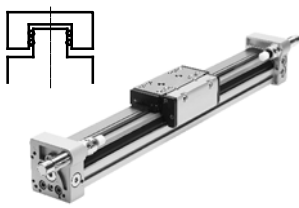
- Ø поршня 8 ... 63 мм
- Длина хода 1 ... 8500 мм
- Люфт в направляющей = 0.2 мм
- Для небольших нагрузок
- Стойкость к крутящему моменту нагрузки = средняя

С направляющей скольжения DGC-GF



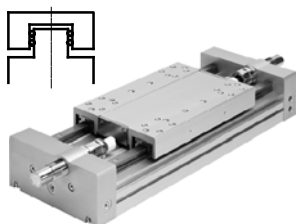
- Ø поршня 18 ... 63 мм
- Длина хода 1 ... 8500 мм
- Люфт в направляющей = 0.05 мм
- Для малых и средних нагрузок
- Стойкость к крутящему моменту нагрузки = средняя

С шариковой направляющей DGC-KF



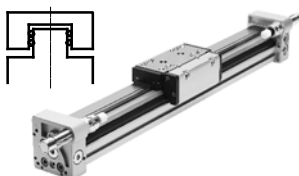
- Ø поршня 8 ... 63 мм
- Длина хода 1 ... 8500 мм
- Люфт в направляющей = 0 мм
- Для средних и больших нагрузок
- Точная и жесткая монтажная поверхность - каретка из нержавеющей стали
- Стойкость к крутящему моменту нагрузки = очень хорошая

С направляющей для тяжелых условий DGC-HD



- Ø поршня 18, 25, 40 мм
- Длина хода от 10 ... 5000 мм
- Люфт в направляющей = 0 мм
- Для больших нагрузок
- Стойкость к крутящему моменту нагрузки = очень хорошая

Пассивная направляющая DGC-FA



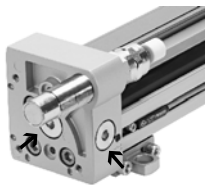
- Без привода
- Ø поршня 8 ... 63 мм
- Длина хода 1 ... 8500 мм
- Люфт в направляющей = 0 мм
- Точное перемещение, подходит для DGC-KF. Может использоваться отдельно или в качестве второй направляющей для DGC-KF.

Линейные пневмоприводы DGC

Основные особенности

Гибкость в применении

1 Подводы воздуха



- Варианты подвода воздуха через обе крышки (с торца или с лицевой стороны)
- Для DGC-G/DGC-GF/DGC-KF

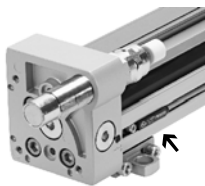
DL – Подводы воздуха только в левой крышке или в обеих крышках

Линейный привод имеет подвод воздуха только в правой или в обеих крышках (по умолчанию).

Линейный привод может иметь подвод воздуха только в левой или в обеих крышках (код DL в модульной системе заказа).

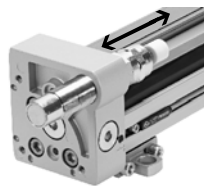
- Для \varnothing поршня 18, 25, 32, 40, 50, 63 мм
- Для DGC-G, DGC-GF, DGC-KF

2 Датчик положения G/H/I/J



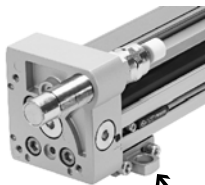
- Датчики положения могут быть установлены в паз заподлицо с корпусом привода. Кабель можно проложить в пазу за вторым датчиком
- Для DGC-G/DGC-GF/DGC-KF

3 Точная настройка конечного положения



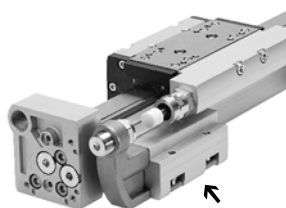
- В пределах 0 ... 25 мм с каждой стороны
- Для DGC-GF/DGC-KF/DGC-FA

4 Монтажные элементы M



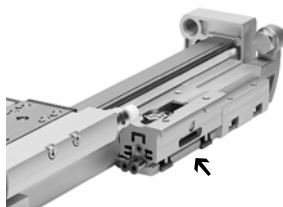
- Элементы крепления за профиль остаются на месте при снятии привода. Это означает более быстрый монтаж и демонтаж без повторной настройки
- Для DGC-G/DGC-GF/DGC-KF/DGC-FA

5 Механический упор в конечной позиции YWZ



- Для получения произвольного хода, например, для задачи настройки формата
- Концевой упор можно установить в любом месте хода привода
- Для DGC-GF/DGC-KF/DGC-FA

6 Модуль промежуточной позиции Z1/Z2/Z3



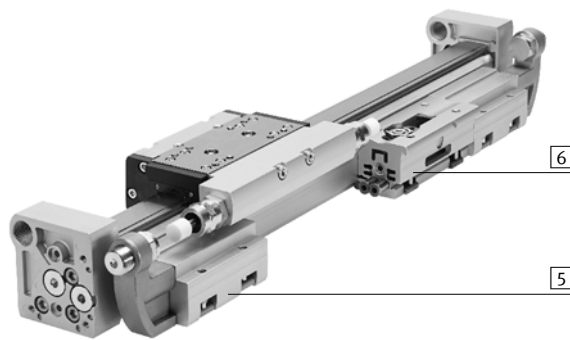
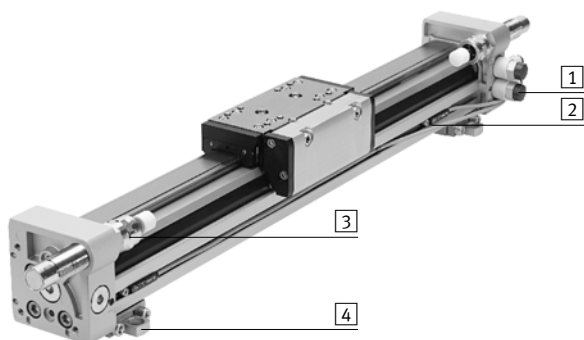
- Позволяет получить настраиваемые промежуточные позиции
- Модуль промежуточной позиции можно установить в любом месте хода привода
- Высокая точность повторения (0.02 мм) и высокая динамика
- Для DGC-KF

Компенсатор момента FK



- Компенсирует неточности монтажа линейного привода и внешней направляющей
- Макс. отклонение = 2.5 мм
- Для DGC-G

Пример

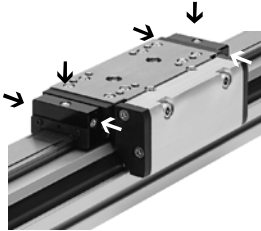


Линейные пневмоприводы DGC

Основные особенности

Опции

C – Центральное смазочное устройство



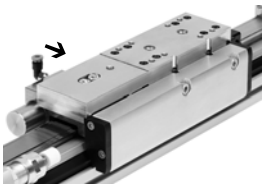
Смазочное устройство совместно с полу- или автоматической системой подачи смазки обеспечивает постоянное смазывание направляющей линейного привода DGC-KF для работы во влажных условиях окружающей среды.

Возможно использование как масел, так и смазок.

- Для \varnothing поршня 25, 32, 40, 63 мм
- Для DGC-KF
- Присоединение:
 - С двух сторон каретки
 - В трех местах (спереди, сверху, сзади) с каждой стороны

Технические данные → Стр. 52

1H-PN – Модуль фиксации



- 1-канальная конструкция, для удержания нагрузки
- Гарантировано надежная фиксация, поскольку силы действуют непосредственно на каретку
- В типоразмерах 40 и 50 допускается ограниченное количество экстренных торможений

- Для \varnothing поршня 25, 32, 40, 50 мм
- Для DGC-KF

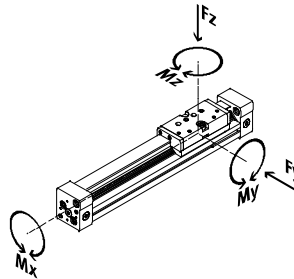
Технические данные → Стр. 49




Линейные пневмоприводы DGC

Основные особенности

FESTO

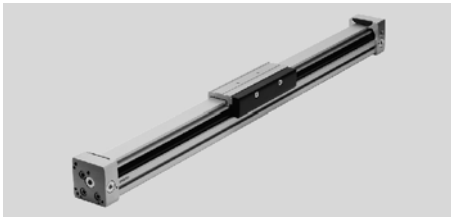
Исполнения продукта




	Ø поршня [мм]	Теоретическое усилие при 6 бар [Н]	Нагрузка на направляющую					→ Стр./ Интернет
			Fy [Н]	Fz [Н]	Mx [Нм]	My [Нм]	Mz [Нм]	
Компактное исполнение DGC-K								
	18	153	–	120	0.8	11	1	dgc-k
	25	295	–	330	1.2	20	3	
	32	483	–	480	1.9	40	5	
	40	754	–	800	3.8	60	8	
	50	1178	–	1200	6	120	15	
	63	1870	–	1600	5.7	150	24	
	80	3016	–	2500	30.6	400	100	
Базовое исполнение DGC-G								
	8	30	150	150	0.5	2	2	6
	12	68	300	300	1.3	5	5	
	18	153	70	340	1.9	12	4	
	25	295	180	540	4	20	5	
	32	483	250	800	9	40	12	
	40	754	370	1100	12	60	25	
	50	1178	480	1600	20	150	37	
	63	1870	650	2000	26	150	48	
С направляющей скольжения DGC-GF								
	18	153	440	540	3.4	20	8.5	22
	25	295	640	1300	8.5	40	20	
	32	483	900	1800	15	70	33	
	40	754	1380	2000	28	110	54	
	50	1178	1500	2870	54	270	103	
	63	1870	2300	4460	96	450	187	
	С шариковой направляющей DGC-KF							
	8	30	300	300	1.7	4.5	4.5	42
	12	68	650	650	3.5	10	10	
	18	153	1850	1850	16	51	51	
	25	295	3050	3050	36	97	97	
	32	483	3310	3310	54	150	150	
	40	754	6890	6890	144	380	380	
	50	1178	6890	6890	144	634	634	
	63	1870	15200	15200	529	1157	1157	
С направляющей для тяжелых условий DGC-HD								
	18	153	3650	3650	140	275	275	dgc-hd
	25	295	5600	5600	300	500	500	
	40	754	13000	13000	900	1450	1450	

Линейные пневмоприводы DGC-G

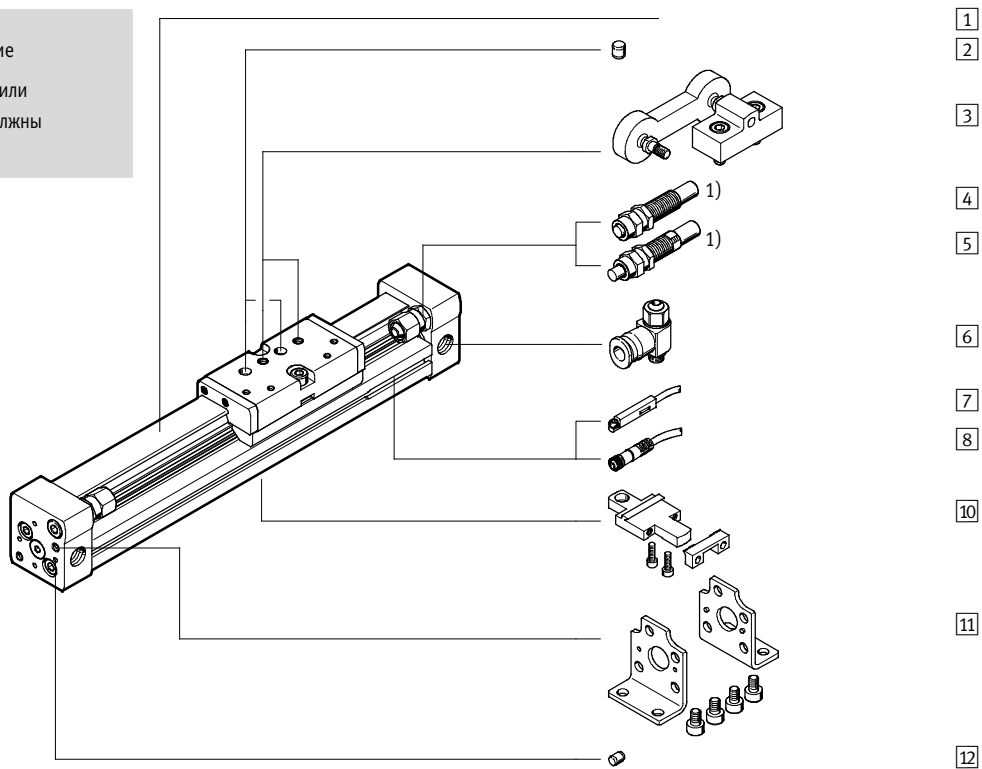
Обзор периферии



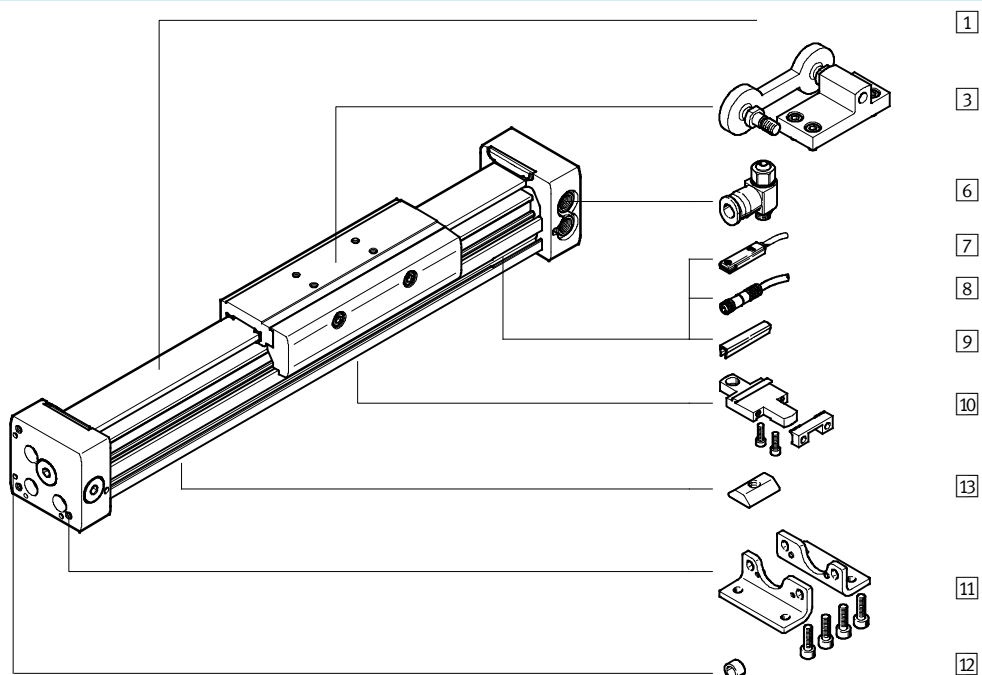
DGC-8/-12

-  - Примечание

1) Концевые упоры или амортизаторы не должны демонтироваться.



DGC-18 ... 63



Линейные пневмоприводы DGC-G

Обзор периферии

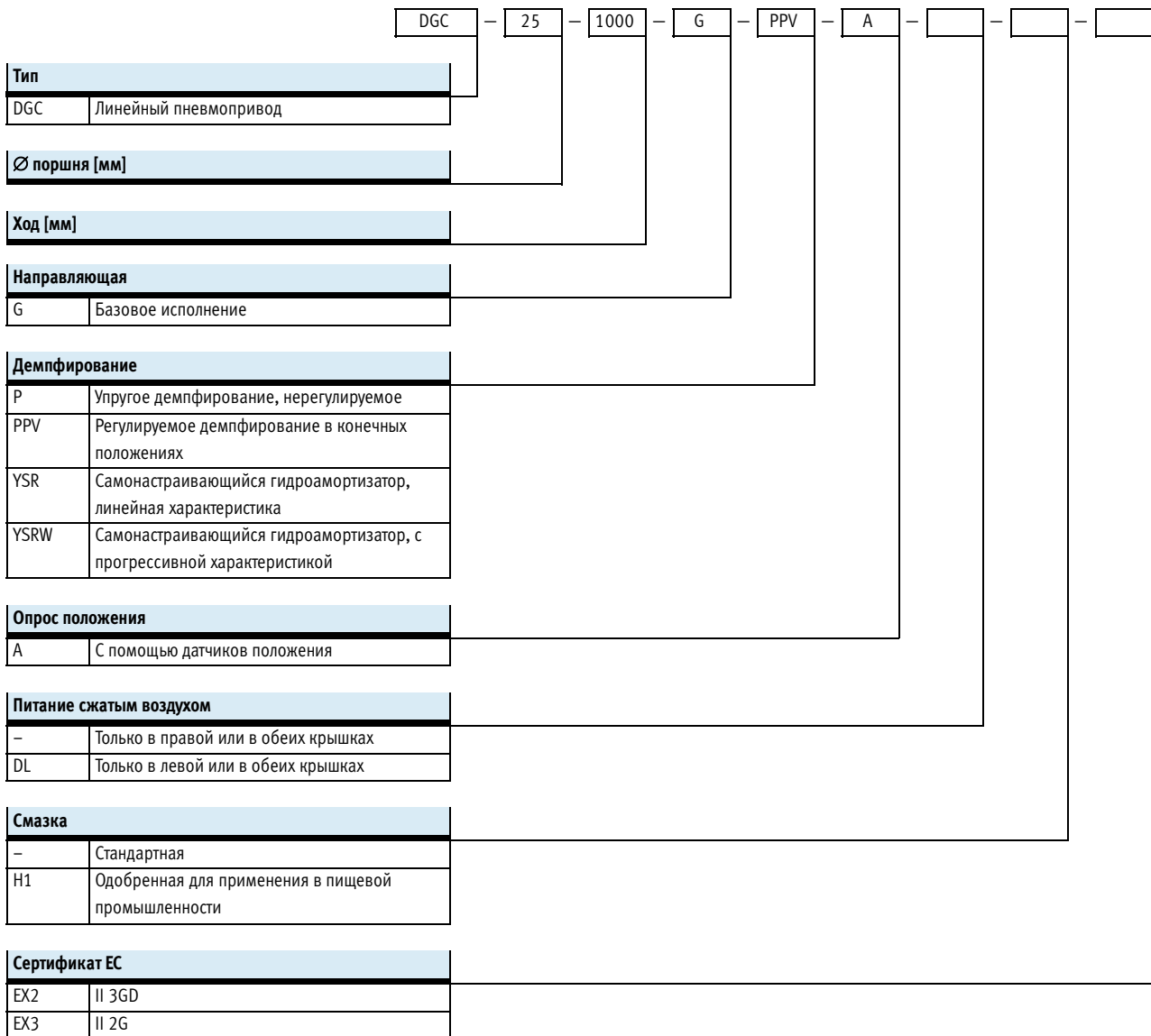
Компоненты и принадлежности			
Тип/Код для заказа	Для Ø поршня	Описание	→ Стр./Интернет
1) Линейный пневмопривод DGC-G	8 ... 63	Линейный пневмопривод без принадлежностей, базовое исполнение	10
2) Центрирующий штифт ¹⁾ ZBS	8, 12	Для центрирования нагрузки и принадлежностей на каретке	78
3) Муфта FK	8 ... 63	Компенсирует неточности монтажа линейного привода и внешней направляющей	72
– Демпфирование P	8, 12	Нерегулируемое упругое демпфирование. Используется только для малых скоростей	21
– Демпфирование PPV	18 ... 63	Регулируемое пневматическое демпфирование в конечных положениях. Используется для средних скоростей	21
4) Гидроамортизатор YSR	8, 12	Самонастраивающийся гидравлический амортизатор с пружинным возвратом и линейной характеристикой демпфирования	21
5) Гидроамортизатор YSRW	8, 12	Самонастраивающийся гидравлический амортизатор с пружинным возвратом и прогрессивной характеристикой демпфирования	21
6) Дроссель с обратным клапаном GRLA	8 ... 63	Для регулирования скорости привода	78
7) Датчик положения G/H/I/J	8 ... 63	Для опроса положения каретки	79
8) Кабель с розеткой V	8 ... 63	Для датчиков положения	79
9) Крышка паза L	18 ... 63	Для защиты паза и кабелей датчиков от пыли и грязи	78
10) Элементы крепления за профиль M	8 ... 63	Простой и точный монтаж с помощью “ласточкина хвоста”	70
11) Монтажные лапы F	8 ... 63	Для монтажа за концевую крышку	68
12) Центрирующий штифт/втулка ZBS/ZBH	8, 12, 50, 63	Для центрирования привода без монтажных лап (встраивание в конструкцию заказчика)	78
13) Пазовый вкладыш B	25 ... 63	Для монтажа принадлежностей	78

1) Входит в комплект поставки привода

Линейные пневмоприводы DGC-G

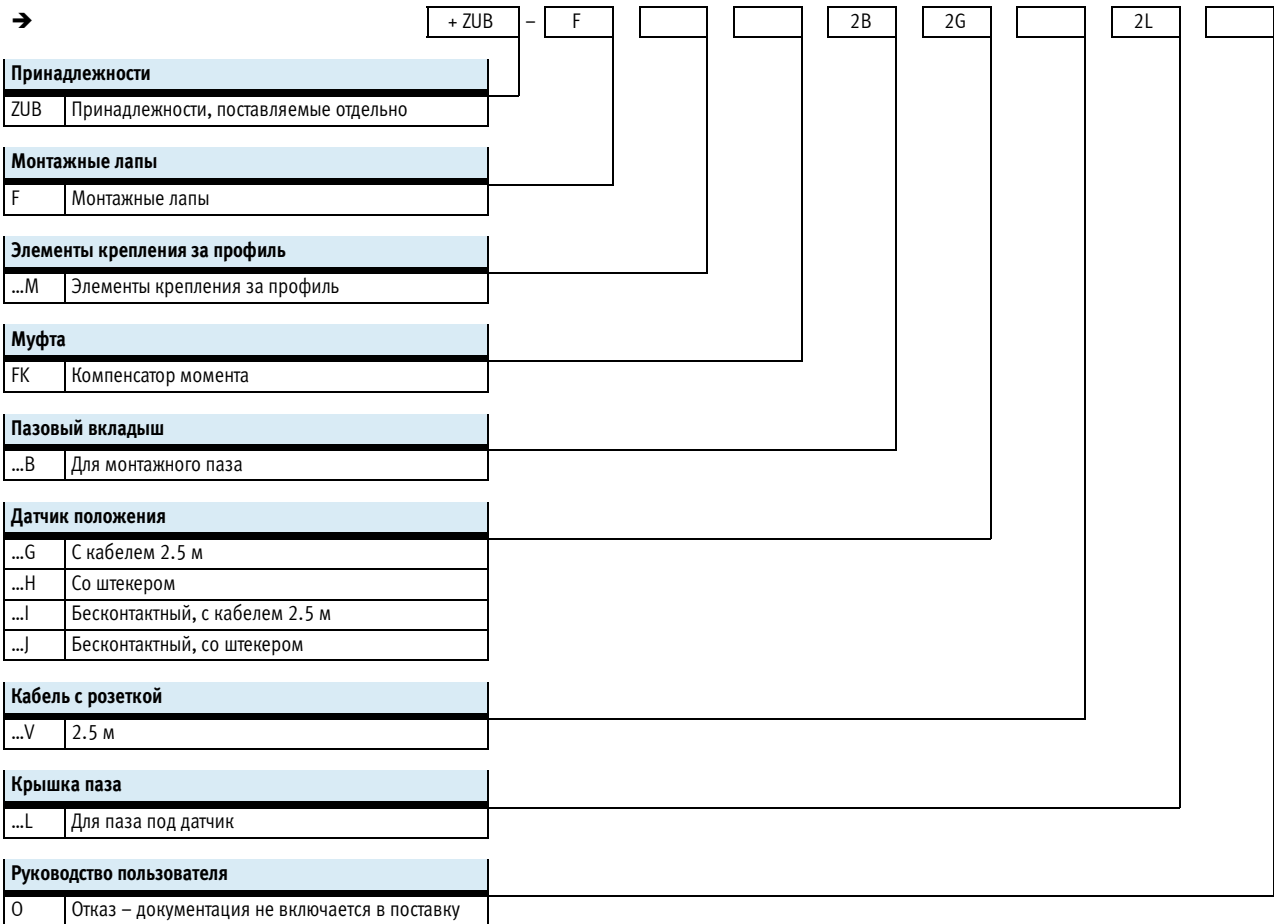
Система обозначений

FESTO



Линейные пневмоприводы DGC-G

Система обозначений

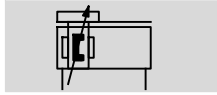


Линейные пневмоприводы DGC-G

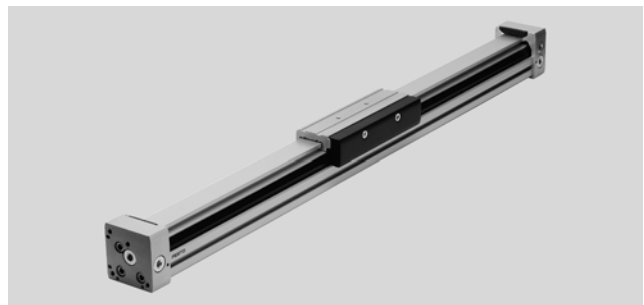
Технические характеристики



FESTO

Функция



 www.festo.com



-  Диаметр
8 ... 63 мм
-  Длина хода
1 ... 8500 мм

Основные характеристики								
Ø поршня	8	12	18	25	32	40	50	63
Ход [мм]	1 ... 1500		1 ... 2000		1 ... 3000		1 ... 8500	
Пневматическое присоединение	M5			G1/8		G1/4		G3/8
Тип пневмоцилиндра	Двустороннего действия							
Конструкция	Бесштоковый привод							
Принцип работы привода	Цилиндр со щелью и механической связью каретка/поршень							
Направляющая	Базовое исполнение							
Положение монтажа	Любое							
Демпфирование → стр. 13								
DGC-...-P	Нерегулируемое двустороннее		–					
DGC-...-PPV	–		Регулируемое демпфирование в конце хода					
DGC-...-YSR...	Самонастраивающееся с двух сторон		–					
Длина демпфирования с регулируемым пневматическим демпфированием (PPV) [мм]	–		16.5	15.5	17.5	29.5	29.8	31.1
Опрос положения	С помощью датчиков положения							
Тип монтажа	Элементы крепления за профиль							
	Монтажные лапы							
	С монтажным фланцем на передней крышке (прямой монтаж)							
Макс. скорость [м/с]	1	1.2	3					

† Примечание: Продукт соответствует стандартам ISO 1179-1 и ISO 228-1

Условия работы									
Ø поршня	8	12	18	25	32	40	50	63	
Рабочее давление [бар]	2.5 ... 8		2 ... 8			1.5 ... 8			
Рабочая среда	Сжатый воздух, очищенный согласно стандарту ISO 8573-1:2010 [7:-:-]								
Примечание для рабочего сжатого воздуха и воздуха управления	Возможно использование сжатого воздуха с маслом, но в этом случае добавление масла прекращать нельзя								
Окружающая температура ¹⁾ [°C]	+5 ... +60		–10 ... +60						
Пищевая безопасность ²⁾	См. дополнительную информацию по материалам								
Класс защиты от коррозии CRC ³⁾	2								

1) Обратите внимание на диапазон работы датчиков

2) Дополнительная информация на www.festo.com/sp → Сертификаты.

3) Устойчивость к коррозии: класс 2 по стандарту Festo 940070

Умеренное коррозионное воздействие. Применение внутри помещения с возможным выпадением конденсата. Внешние детали, находящиеся на виду, которые непосредственно контактируют с окружающей средой, типичной для промышленного применения. Требования к этим деталям относятся, главным образом, к декоративной отделке поверхности.

Усилие [Н] и энергия удара [Дж]								
Ø поршня	8	12	18	25	32	40	50	63
Теоретическое усилие при 6 бар	30	68	153	295	483	754	1178	1870
Макс. энергия остановки в конечных положениях	→ стр. 13							

Линейные пневмоприводы DGC-G

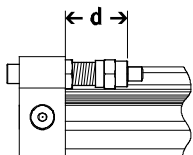
Технические характеристики

ATEX ¹⁾		
Типоразмеры	8	12 ... 63
Взрывобезопасная температура окружающей среды	+5°C ≤ Ta ≤ +60°C	-10°C ≤ Ta ≤ +60°C
Маркировка CE (см. декларацию соответствия)	По директиве европейского союза по взрывозащите (ATEX)	
Сертификат EX2		
Категория ATEX для газа	II 3G	
Взрывозащита (искрозащита) по газу	с T4 X	
Категория ATEX для пыли	II 3D	
Взрывозащита (искрозащита) по пыли	с T120°C X	
Сертификат EX3		
Категория ATEX для газа	II 2G	
Взрывозащита (искрозащита) по газу	с T4 X	

1) Обратите внимание на наличие ATEX-сертификатов у принадлежностей.

Вес [г]								
∅ поршня	8	12	18	25	32	40	50	63
Базовый вес при ходе 0 мм	170	290	546	1004	2126	4121	9050	14040
Дополнительный вес на каждые 10 мм хода	9	12	22	34	54	77	116	150
Вес подвижных частей	36	65	178	287	508	1312	2850	4330

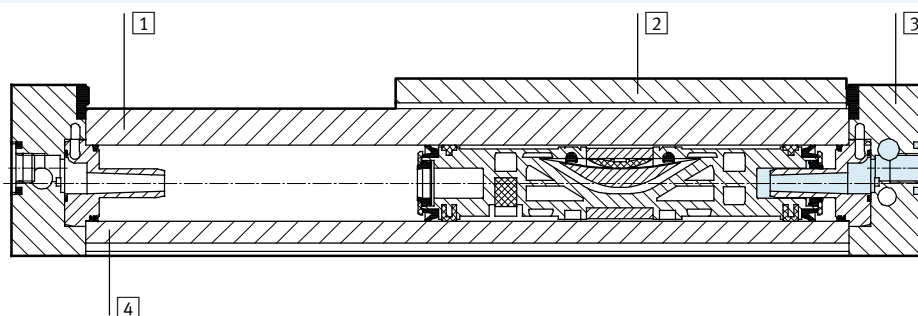
Диапазон настройки крайнего положения d [мм]



∅ поршня	8	12
Демпфирование		
DGC...-YSR/YSRW	12.8 ... 22.8	14 ... 24

Материалы

Вид в разрезе



Линейные приводы		
1	Рейка направляющей	Анодированный алюминий
2	Каретка	Анодированный алюминий
3	Концевая крышка	Анодированный алюминий
4	Корпус цилиндра	Анодированный алюминий
-	Уплотнение поршня	Полиуретан
-	Уплотняющая/защитная лента	Полиуретан
-	Элементы скольжения	Полиацеталь
	Примечания по материалам	Соответствуют требованиям Директивы об ограничении использования опасных веществ (RoHS)

Линейные пневмоприводы DGC-G

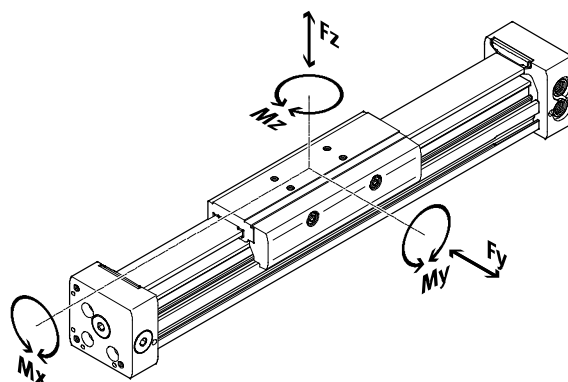
Технические характеристики

FESTO

Характеристики нагрузки

Указанные усилия и моменты приложены к середине поверхности каретки.

Эти значения превышать нельзя. Во время движения необходимо учитывать динамические силы. Особое внимание нужно уделять фазе демпфирования.



Примечание

Чтобы избежать фрикционного удержания каретки базового привода DGC-G, когда он используется вертикально, и при большом нагружающем моменте, следует использовать вариант с шариковой направляющей DGC-KF → стр. 42

Если привод одновременно нагружен несколькими указанными усилиями и моментами, то кроме соблюдения максимальных значений должны выполняться следующие условия:

$$\frac{F_y}{F_{y_{\max}}} + \frac{F_z}{F_{z_{\max}}} + \frac{M_x}{M_{x_{\max}}} + \frac{M_y}{M_{y_{\max}}} + \frac{M_z}{M_{z_{\max}}} \leq 1$$

Допустимые усилия и моменты

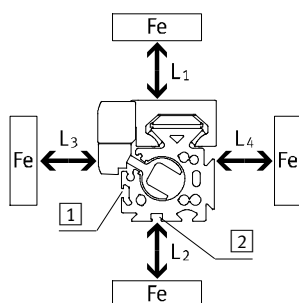
∅ поршня		8	12	18	25	32	40	50	63
F _y макс.	[Н]	150	300	70	180	250	370	480	650
F _z макс.	[Н]	150	300	340	540	800	1100	1600	2000
M _x макс.	[Нм]	0.5	1.3	1.9	4	9	12	20	26
M _y макс.	[Нм]	2	5	12	20	40	60	150	150
M _z макс.	[Нм]	2	5	4	5	12	25	37	48

Влияние магнитных материалов на датчики положения

Магнитные материалы (стальные части или панели) рядом с датчиками положения могут стать

причиной их неправильной работы. Следует выдерживать необходимые безопасные расстояния, которые

зависят от позиции установки датчика положения. (см. **1** и **2**).



∅ поршня		8	12	18	25	32	40	50	63
Расстояние L1	1	[мм]	0	0	0	0	0	0	0
	2	[мм]	-	-	0	0	0	0	0
Расстояние L2	1	[мм]	20	10	10	10	0	0	0
	2	[мм]	-	-	25	25	25	25	25
Расстояние L3	1	[мм]	30	25	25	25	25	25	25
	2	[мм]	-	-	10	10	0	0	0
Расстояние L4	1	[мм]	0	0	0	0	0	0	0
	2	[мм]	-	-	0	0	0	0	0

Линейные пневмоприводы DGC-G

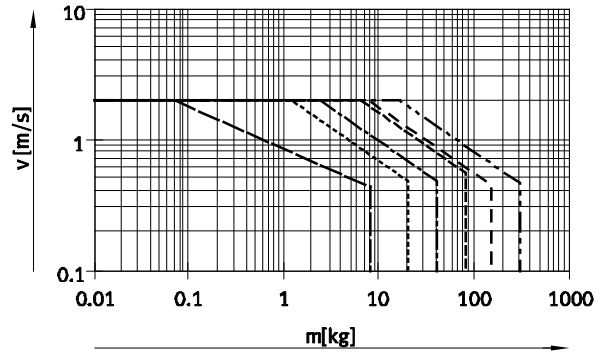
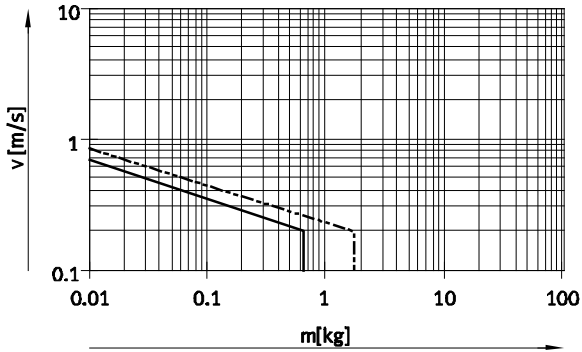
Технические характеристики



Зависимость максимальной допустимой скорости поршня v от рабочей нагрузки m и расстояния r_{max} до центра масс нагрузки

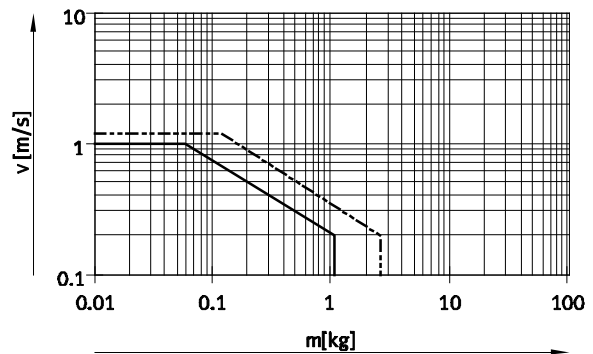
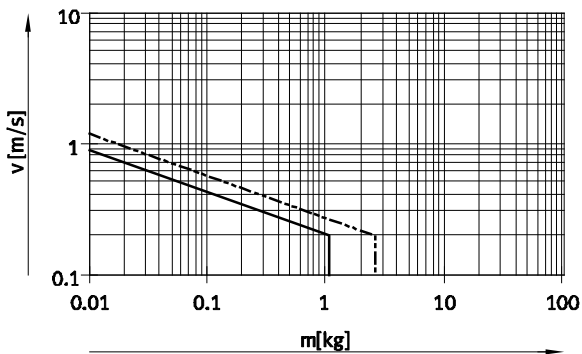
∅ поршня 8/12 с демпфированием P

∅ поршня 18 ... 63 с демпфированием PPV



∅ поршня 8/12 с амортизаторами YSR

∅ поршня 8/12 с амортизаторами YSRW



- ∅ 8 - - - ∅ 18 - - - - ∅ 40
- - - ∅ 12 - - - - ∅ 25 - - - - ∅ 50
- - - ∅ 32 - - - - ∅ 63

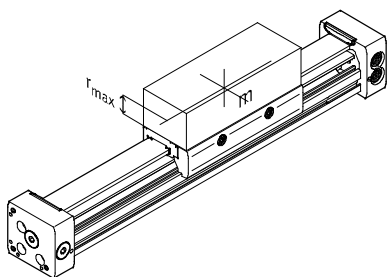
- Примечание
Показаны максимальные значения, от положения полезной нагрузки и которых можно достичь. На практике, значения варьируются в зависимости монтажа.

Рабочий диапазон демпфирования

Для обеспечения плавной работы привода следует настроить демпфирование в крайних положениях. Если поведение привода выходит за допустимые пределы, каретку с перемещаемой нагрузкой нужно

демпфировать в конечных положениях с помощью подходящего оборудования (внешние амортизаторы), желательно в районе центра тяжести нагрузки.

- Примечание
Во избежание перекоса каретки несущие поверхности скольжения прикрепленных деталей должны иметь отклонение от плоскости не более 0.03 мм.



Данные для горизонтального монтажа:

∅ поршня	8	12	18	25	32	40	50	63
Расстояние r_{max} [мм]	25	35	35	50	50	50	50	50

Линейные пневмоприводы DGC-G

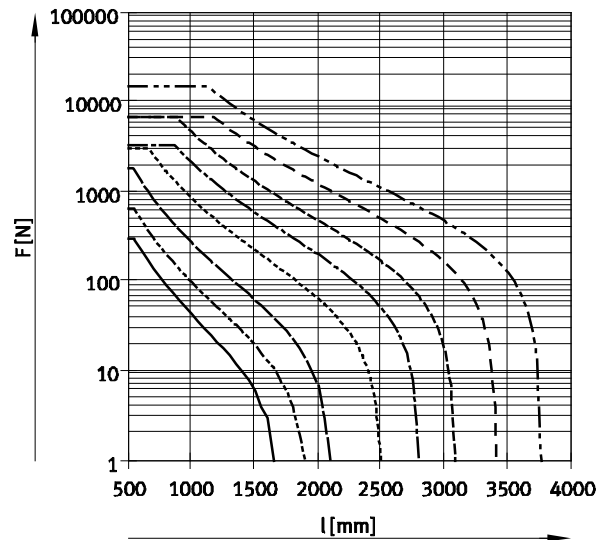
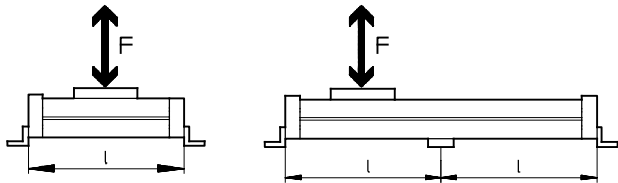
Технические характеристики

FESTO

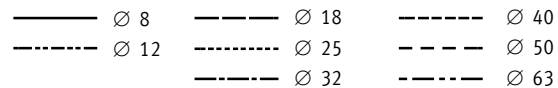
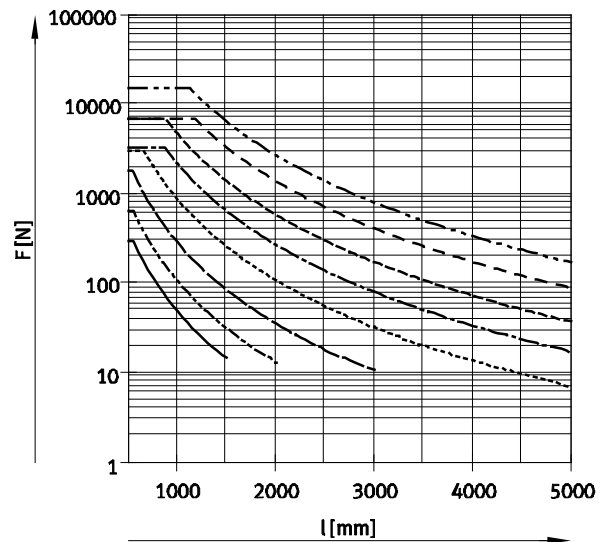
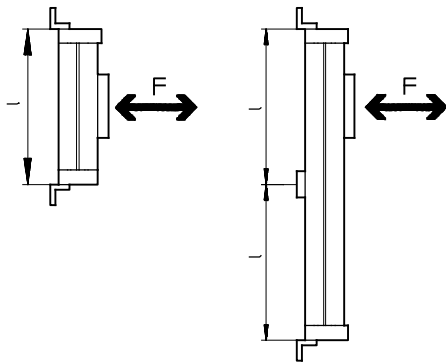
Количество монтажных элементов MUC в зависимости от усилия F и расстояния l

Чтобы ограничить изгиб корпуса при большом ходе, привод следует оснастить промежуточными опорами. Диаграммы показывают зависимость максимально допустимого расстояния между опорами от нагрузки, приложенной перпендикулярно приводу.

Горизонтальный монтаж



Вертикальный монтаж



Пример:

Привод DGC-25-1500 установлен горизонтально и нагружен усилием 300 Н.

Общая длина привода:
 $l = \text{ход} + L1$
 (см. размеры)
 $= 1500 \text{ мм} + 200 \text{ мм}$
 $= 1700 \text{ мм}$

По диаграмме максимально допустимое расстояние для DGC-25 при нагрузке 300 Н равно 1300 мм.

В этом примере требуется установка дополнительной опоры, поскольку допустимое расстояние (1300 мм) меньше длины привода (1700 мм).

Линейные пневмоприводы DGC-G

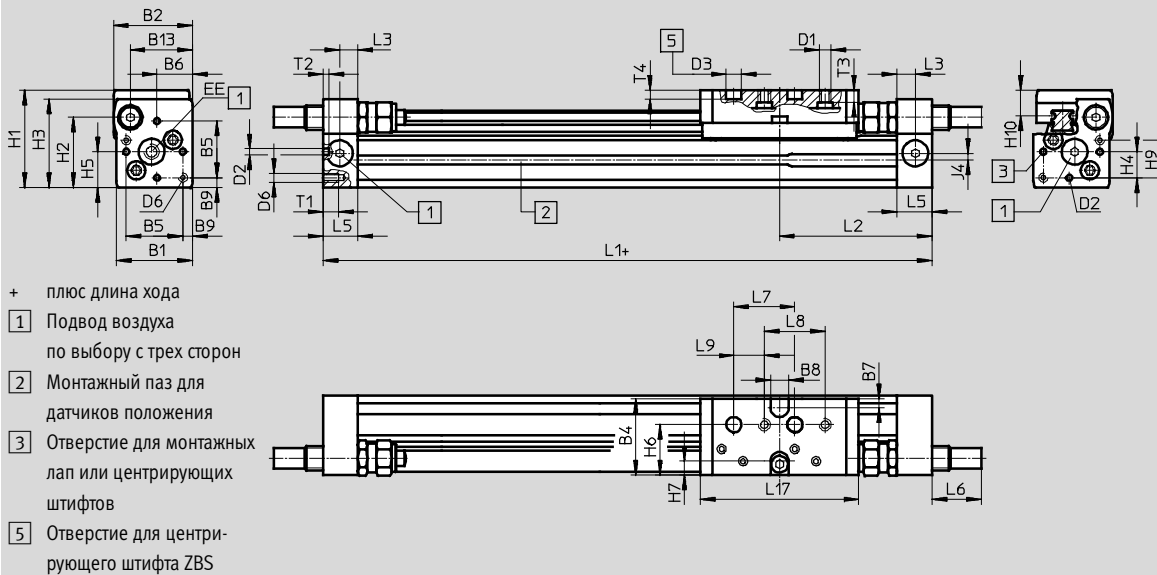
Технические характеристики

FESTO

Размеры

Скачать CAD-данные → www.festo.com

Ø 8 и 12



Ø	B1	B2	B4	B5	B6	B7	B8	B9	B13	D1	D2	D3	D6
[мм]							±0.05	±0.1			Ø H8	Ø H7	
8	25	26	25.5	18.6	11.7	3	6	3.2	20.5	M4	2	5	M3
12	30.2	31	30.5	20.6	13.5	3	8	4.8	25	M4	2	5	M4

Ø	EE	H1	H2	H3	H4	H5	H6	H7	H9	H10	J4	L1	L2
[мм]													
8	M5	32	23	29	8.5	11.7	16.5	4.5	12.3	8.7	2.2	100	50.1
12	M5	37.5	28.5	34.5	8.7	13.5	20.5	5	14.7	9.8	3	125	62.1

Ø	L3	L5	L6			L7	L8	L9	L17	T1	T2	T3	T4	Погрешность хода
			P	YSR	YSRW									
[мм]						±0.03	±0.1	±0.1					+0.2	
8	6	11.4	0	16	16.2	20	20	10	52	5	2	4	3	0 ... 1.7
12	8	15.9	0	11.3	12.3	20	20	10	65	6	2	5	3	

Погрешность длины		Для хода	
[мм]	≤ 1000		≤ 2000
L1	[мм]	+0.90	+1.10

Профиль корпуса

Ø 8

Ø 12



[1] Монтажный паз для датчиков положения

Линейные пневмоприводы DGC-G

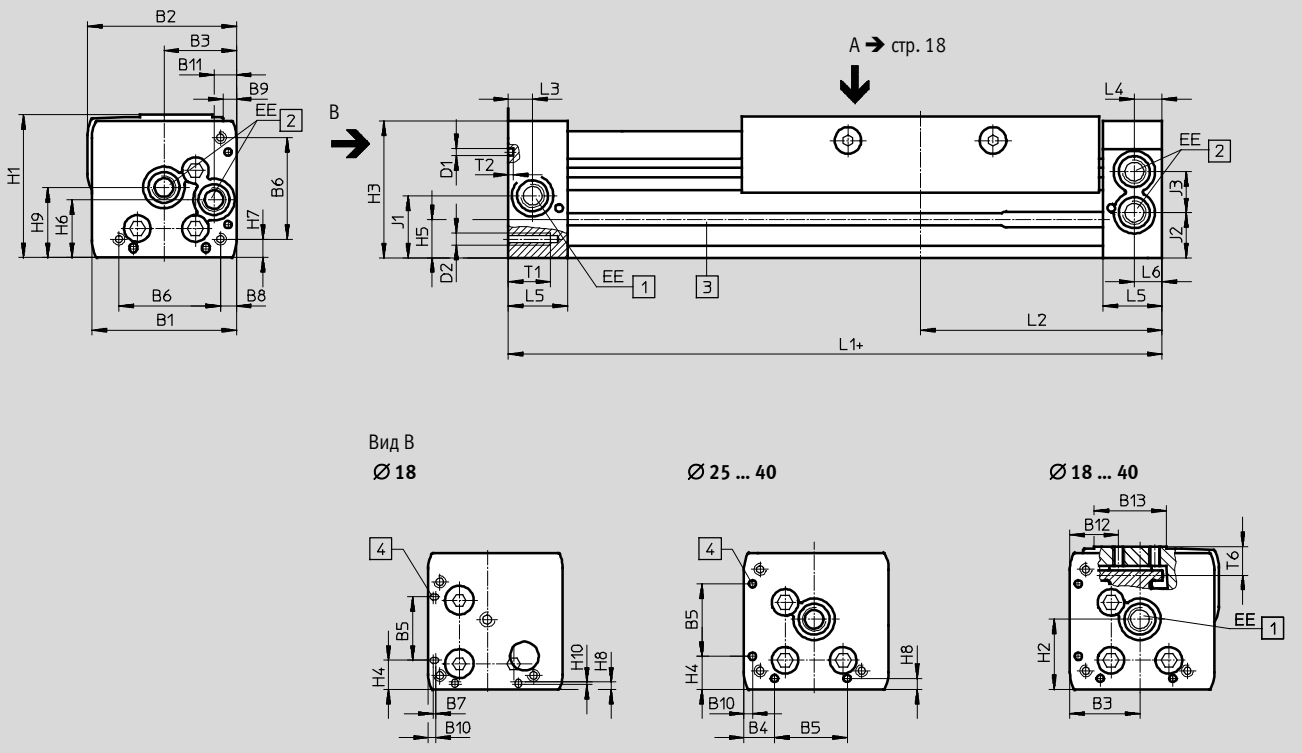
Технические характеристики

FESTO

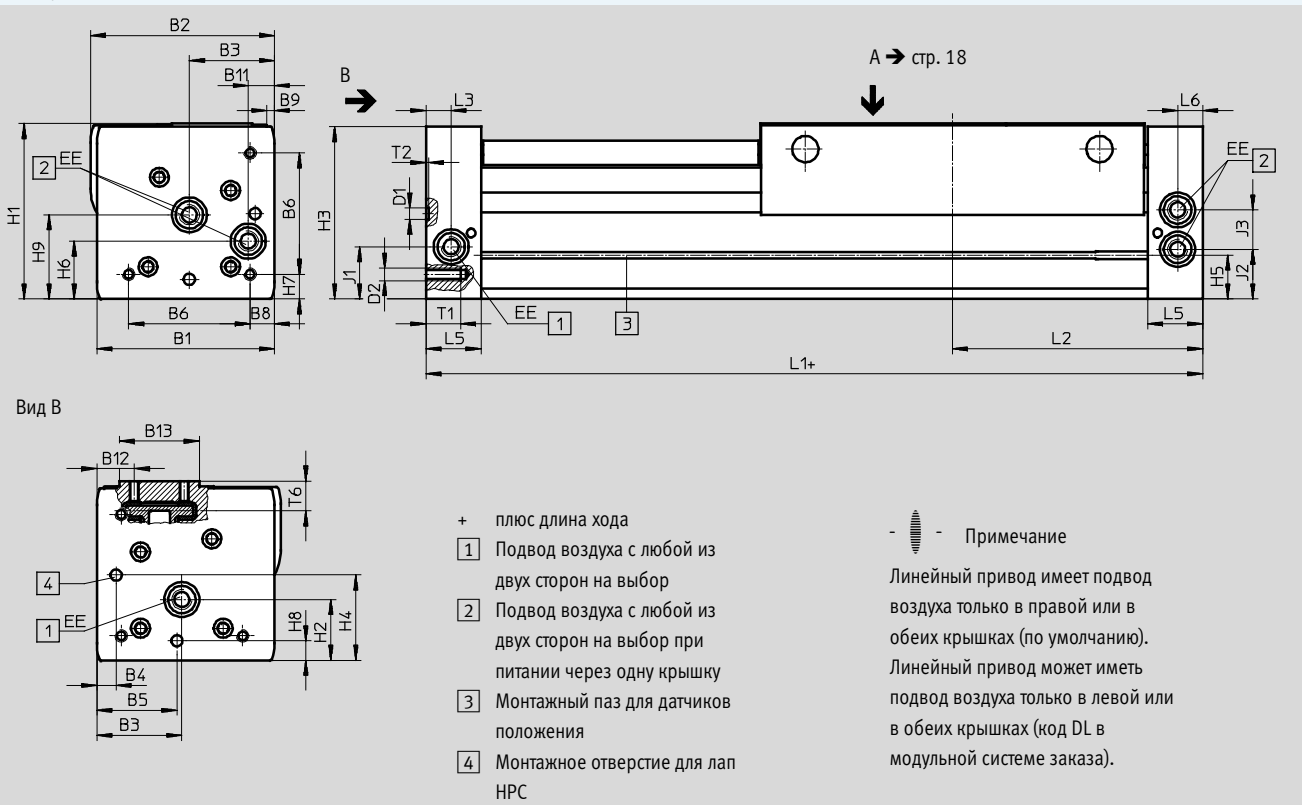
Размеры

Ø 18 ... 40

Скачать CAD-данные → www.festo.com



Ø 50/63



Линейные пневмоприводы DGC-G

Технические характеристики

∅	B1	B2	B3	B4	B5	B6	B7	B8	B9	B10
[мм]					±0.05					
18	44.5	46.3	19.5	8.8	21	31	0.3	3.8	3.3	2.4
25	59.8	61.6	30	12.65	30	42		6.65	5.6	3.5
32	73	75.5	38.5	5.7	63.1	57.5		8.5	5	14
40	91	94.5	45	17.2	55	65		12.2	5.3	8
50	113	122	60	8	52.8	81.6	-	12	0	-
63	142	147	68	15.5	68	97	-	19.5	6	-

∅	B11	B12	B13	D1	D2	EE	H1	H2	H3	H4
[мм]				∅						±0.2
18	5.5	19.3	20	2±0.05	M4	M5	49.8	23.1	48.3	10.3
25	9.3	20.15	30	3±0.05	M5	G1/8	58.5	29	56.5	13
32	14.9	20.5	35	3±0.05	M6	G1/8	73	30	71.5	5.7
40	16.5	19.8	45	4±0.05	M6	G1/4	88	41.5	85	17.2
50	21	24	64	9 ^{H7}	M8	G1/4	120	38.5	116	52.8
63	21	30	64	9 ^{H7}	M10	G3/8	140	48.5	137.5	68

∅	H5	H6	H7	H8	H9	H10	J1	J2	J3	L1
[мм]										
18	13.4	20	5.3	2.4	25.2	0.4	20	16.5	11	150
25	15.8	24	7	4.5	29		26.1	18.6	17	200
32	17	27.7	8.5	14	35.2		30	22	18.5	250
40	25	36.5	12.2	8	44		35	26	26	300
50	29.3	36	12	8	53	-	30.5	30.5	28	350
63	34.8	46	19.5	15.5	67	-	41.5	39.5	31.5	400

∅	L2	L3	L4	L5	L6	T1	T2	T6	Погрешность хода
[мм]									
18	74.5	5.7	5.8	15	5.5	9	2	10.7	0 ... 2.5
25	100	10.5	10.6	24.5	10.6	17.5	2	12	
32	124.8	14.5	14.5	30.5	14.5	15	2	13.8	
40	150	14.6	14.6	33.5	14.6	20	3	16.8	
50	175	17	-	41	17	24	2.1 ^{+0.2}	20.75	
63	200	20	-	44	20	27.5	2.1 ^{+0.2}	20.75	

• † - Примечание: Продукт соответствует стандартам ISO 1179-1 и ISO 228-1

Погрешность длины										
Для хода	[мм]	≤ 1000	≤ 2000	≤ 3000	≤ 4000	≤ 5000	≤ 6000	≤ 7000	≤ 8000	≤ 9000
L1	[мм]	+0.90	+1.10	+1.40	+1.50	+1.60	+1.70	+2.20	+2.30	+2.40

Линейные пневмоприводы DGC-G

Технические характеристики

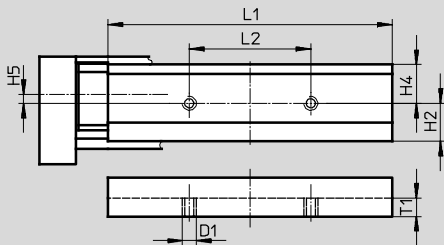
FESTO

Размеры

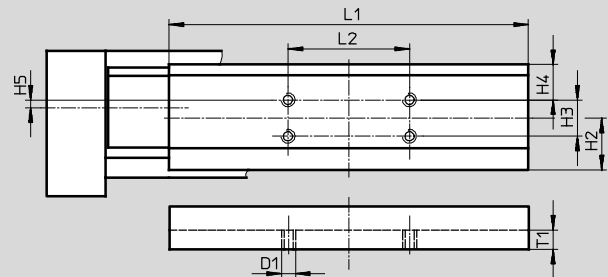
Скачать CAD-данные → www.festo.com

Каретка – Вид А

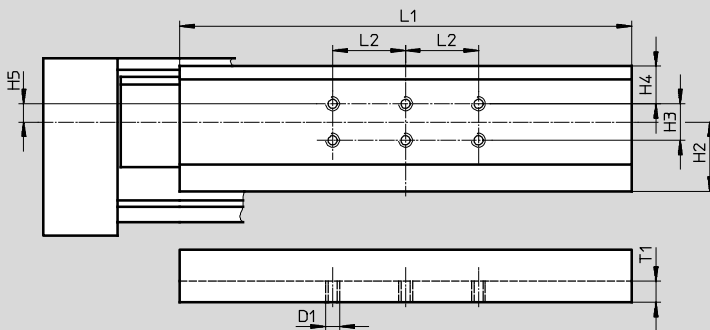
Ø 18



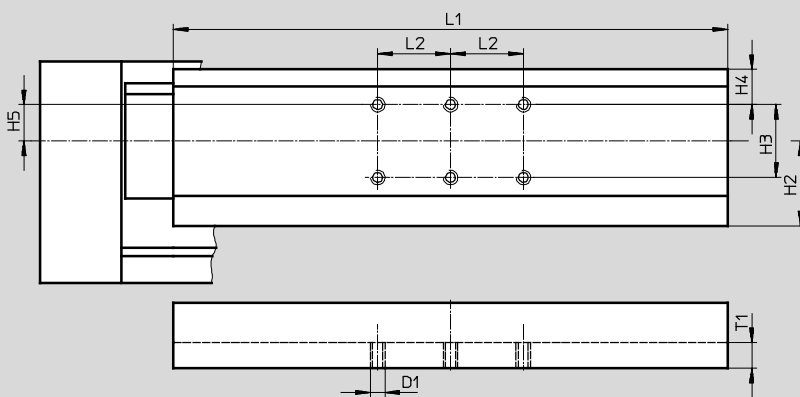
Ø 25



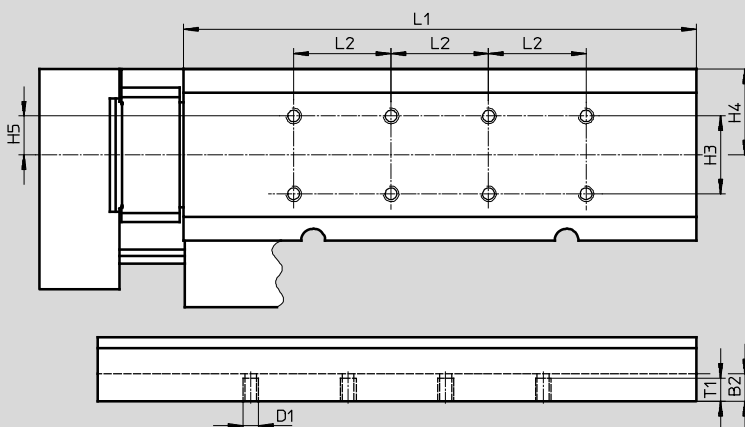
Ø 32



Ø 40



Ø 50



Линейные пневмоприводы DGC-G

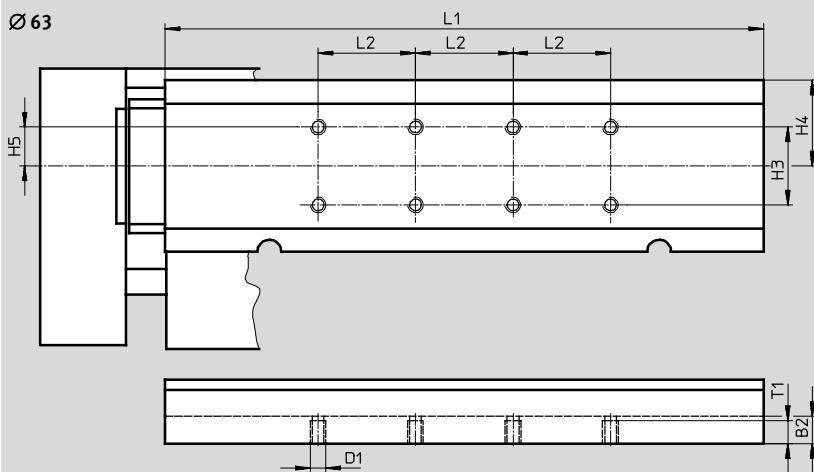
Технические характеристики

FESTO

Размеры

Каретка – Вид А

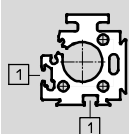
Скачать CAD-данные → www.festo.com



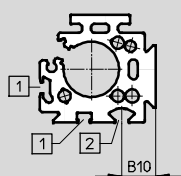
Ø [мм]	B2	D1	H2 ±0.1	H3 ±0.1	H4	H5	L1	L2 ±0.1	T1
18	-	M5	15.6	-	16	2	117±0.05	50	7
25	-	M5	21.35	15	14.55	4.85	148±0.05	50	8
32	-	M5	28.5	15	15.5	7.5	186±0.05	30	8.6
40	-	M6	35	30	14.5	15	228±0.05	30	10.5
50	14	M8	-	40	44	20	263±0.1	50	13
63	14	M8	-	40	44	20	307±0.1	50	13

Профиль корпуса

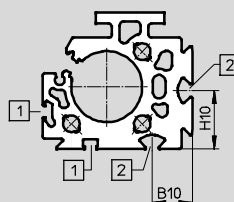
Ø 18



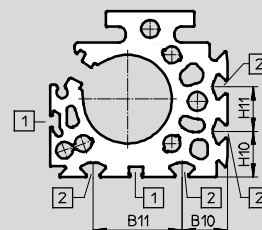
Ø 25



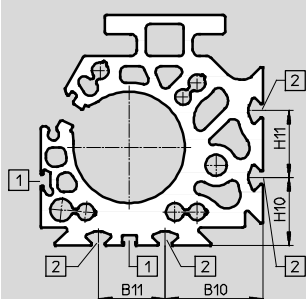
Ø 32



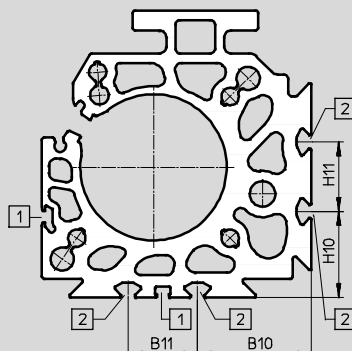
Ø 40



Ø 50



Ø 63



- 1 Монтажный паз для датчиков положения
- 2 Монтажный паз для вкладышей креплений

Ø [мм]	B10	B11	H10	H11
25	15.23	-	-	-
32	18	-	26.5	-
40	20.5	40	20.5	20
50	43.8	30	30.5	30
63	49	30	37	30


Линейные пневмоприводы DGC-G

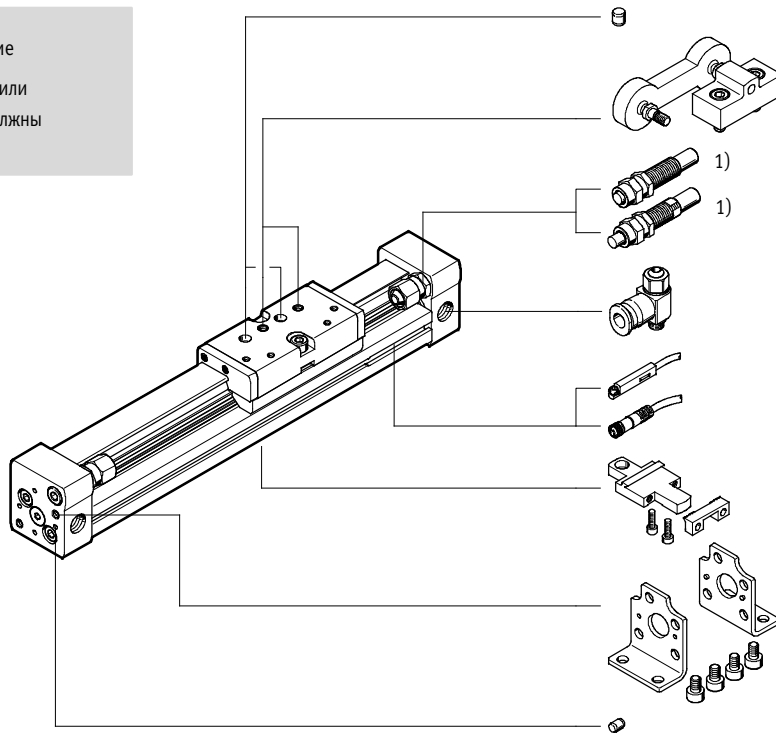
Данные для заказа – Модульная продукция

FESTO

Код для заказа

DGC-8/-12

-  - Примечание
1) Концевые упоры или амортизаторы не должны демонтироваться.



→ Стр. 78

FK

P/YSR

YSRW

→ Стр. 79

G/H/I/J

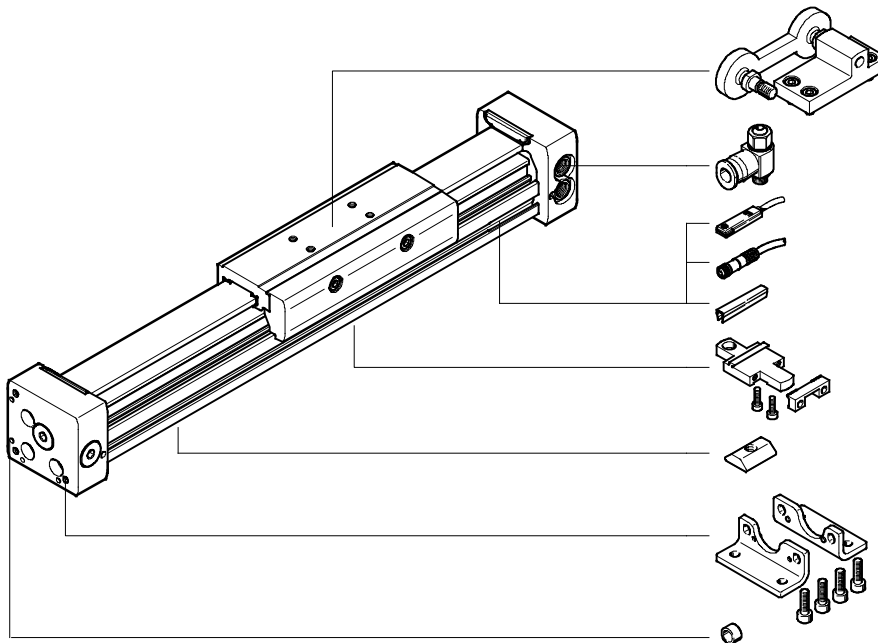
V

M

F

→ Стр. 78

DGC-18 ... 63



FK

→ Стр. 79

G/H/I/J

V

L

M

B

F

→ Стр. 78

Линейные пневмоприводы DGC-G

FESTO

Данные для заказа – Модульная продукция

Таблица для заказа												
Типоразмер	8	12	18	25	32	40	50	63	Условия	Код	Код для заказа	
M № для заказа	530906	530907	532446	532447	532448	532449	532450	532451				
Функция	Линейный пневмопривод									DGC	DGC	
∅ поршня [мм]	8	12	18	25	32	40	50	63		★ -...		
Ход [мм]	1 ... 1500	1 ... 2000	1 ... 3000	1 ... 8500			1 ... 5000			★ -...		
Направляющая	Базовое исполнение									★ -G	-G	
Демпфирование С обеих сторон	Упругие демпфирующие кольца/элементы		-	-	-	-	-	-		★ -P		
Регулируемое демпфирование в конце хода	-	-	Пневматическое демпфирование							★ -PPV		
Самонастраивающееся	Гидромортизатор		-	-	-	-	-	-		-YSR		
	Гидромортизатор с прогрессивной характеристикой		-	-	-	-	-	-		★ -YSRW		
Опрос положения	С помощью датчиков положения									★ -A	-A	
O Подвод сжатого воздуха	Только в правой или в обеих крышках									★		
	-		Только в левой или в обеих крышках								-DL	
	Смазка		Стандартная								★	
	-		Для пищевой промышленности								-H1	
Сертификат ЕС	Без									★		
	II 3GD								1	-EX2		
	II 2G								1	-EX3		
O Принадлежности	Поставляются отдельно (могут заменяться)									ZUB-	ZUB-	
Монтажные лапы	1									F		
Элементы крепления за профиль	1 ... 9									...M		
Муфта	Без											
	Компенсатор момента									FK		
Резьбовой вкладыш в монтажный паз	-	-	-	1 ... 9						...B		
Датчик положения	Кабель 2.5 м	1 ... 9									...G	
	Штекер M8	1 ... 9									...H	
Датчик положения, бесконтактный, PNP	Кабель 2.5 м	1 ... 9									...I	
	Штекер M8	1 ... 9									...J	
Кабель с розеткой	M8, 2.5 м	1 ... 9									...V	
Крышка паза для датчиков	-	-	1 ... 9							...L		
Руководство пользователя	Отказ – документация не включается в поставку (уже имеется у пользователя)									-O		

1 EX2, EX3 Кроме вариантов с муфтой FK, датчиками положения G, H, I, J или соединительным кабелем V

M Обязательные данные

O Опции

Шаблон кода для заказа

DGC - - - **G** - - **A** - - - **ZUB** - -

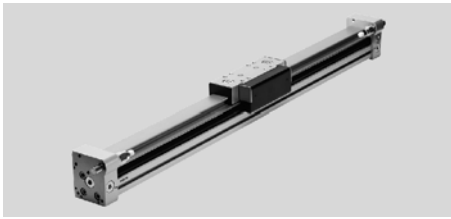
Ключевые продукты Festo


★ Готовность изделий к отгрузке с завода Festo в течение 24 часов

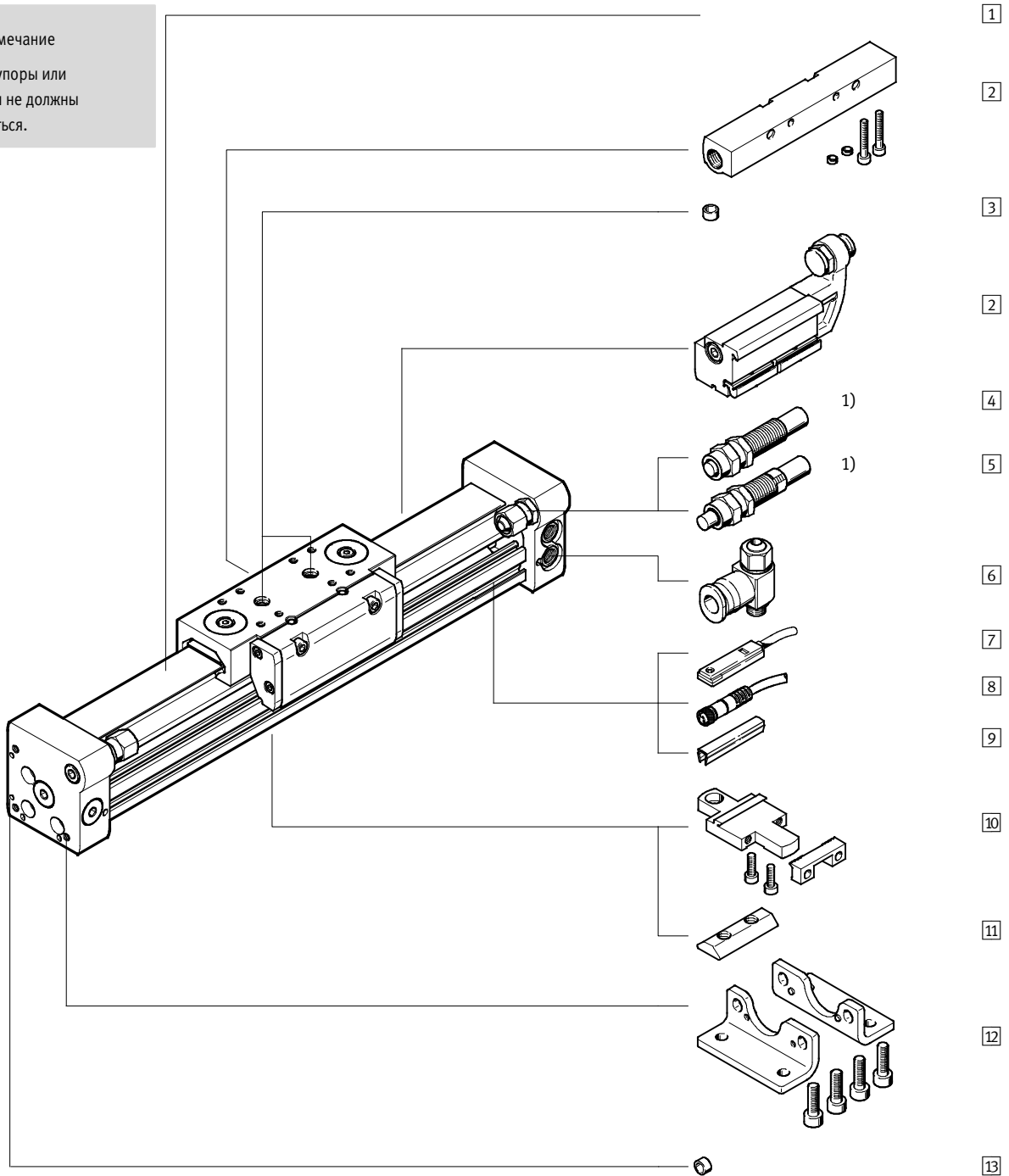
★ Готовность изделий к отгрузке с завода Festo в течение 5 дней

Линейный пневмопривод DGC-GF с направляющей скольжения

Обзор периферии



-  - Примечание
 1) Концевые упоры или амортизаторы не должны демонтироваться.



- 1
- 2
- 3
- 2
- 4
- 5
- 6
- 7
- 8
- 9
- 10
- 11
- 12
- 13

Линейный пневмопривод DGC-GF с направляющей скольжения

Обзор периферии

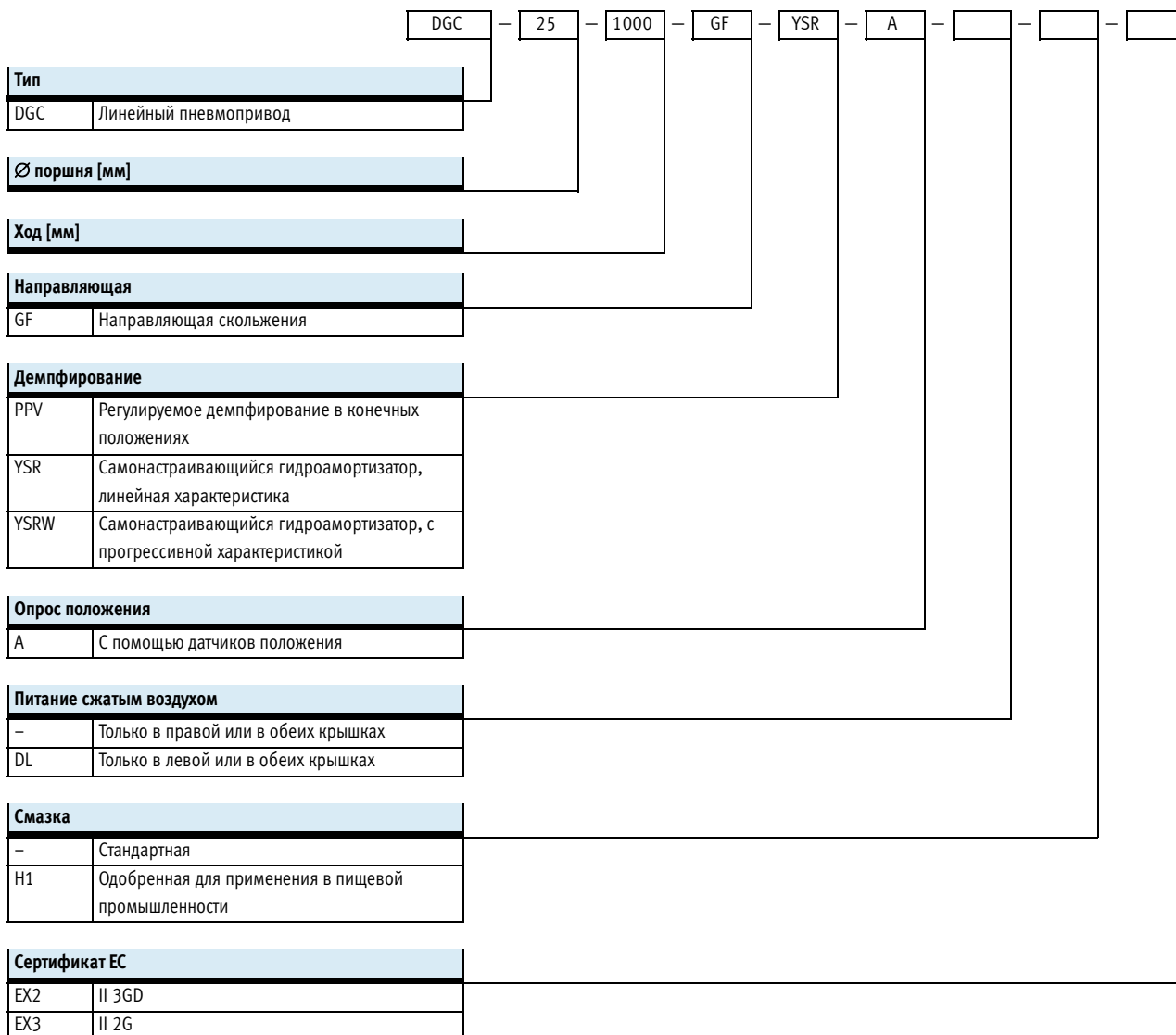
Компоненты и принадлежности			
Тип/Код для заказа	Для Ø поршня	Описание	→ Стр./Интернет
1	18 ... 63	Линейный пневмопривод без принадлежностей, с направляющей скольжения	26
2	18 ... 63	Для получения изменяемой конечной позиции, например, для задачи настройки формата	74
3	18 ... 63	Для центрирования нагрузки и принадлежностей на каретке	78
–	18 ... 63	Регулируемое пневматическое демпфирование в конечных положениях. Используется для средних скоростей	41
4	18 ... 63	Самонастраивающийся гидравлический амортизатор с пружинным возвратом и линейной характеристикой демпфирования	41
5	18 ... 63	Самонастраивающийся гидравлический амортизатор с пружинным возвратом и прогрессивной характеристикой демпфирования	41
6	18 ... 63	Для регулирования скорости привода	78
7	18 ... 63	Для опроса положения каретки	79
8	18 ... 63	Для датчиков положения	79
9	18 ... 63	Для защиты паза и кабелей датчиков от пыли и грязи	78
10	18 ... 63	Простой и точный монтаж с помощью “ласточкина хвоста”	70
11	25 ... 63	Для монтажа принадлежностей	78
12	18 ... 63	Для монтажа за концевую крышку	68
13	50, 63	Для центрирования привода без монтажных лап (встраивание в конструкцию заказчика)	78

1) Входит в комплект поставки привода

Линейный пневмопривод DGC-GF с направляющей скольжения

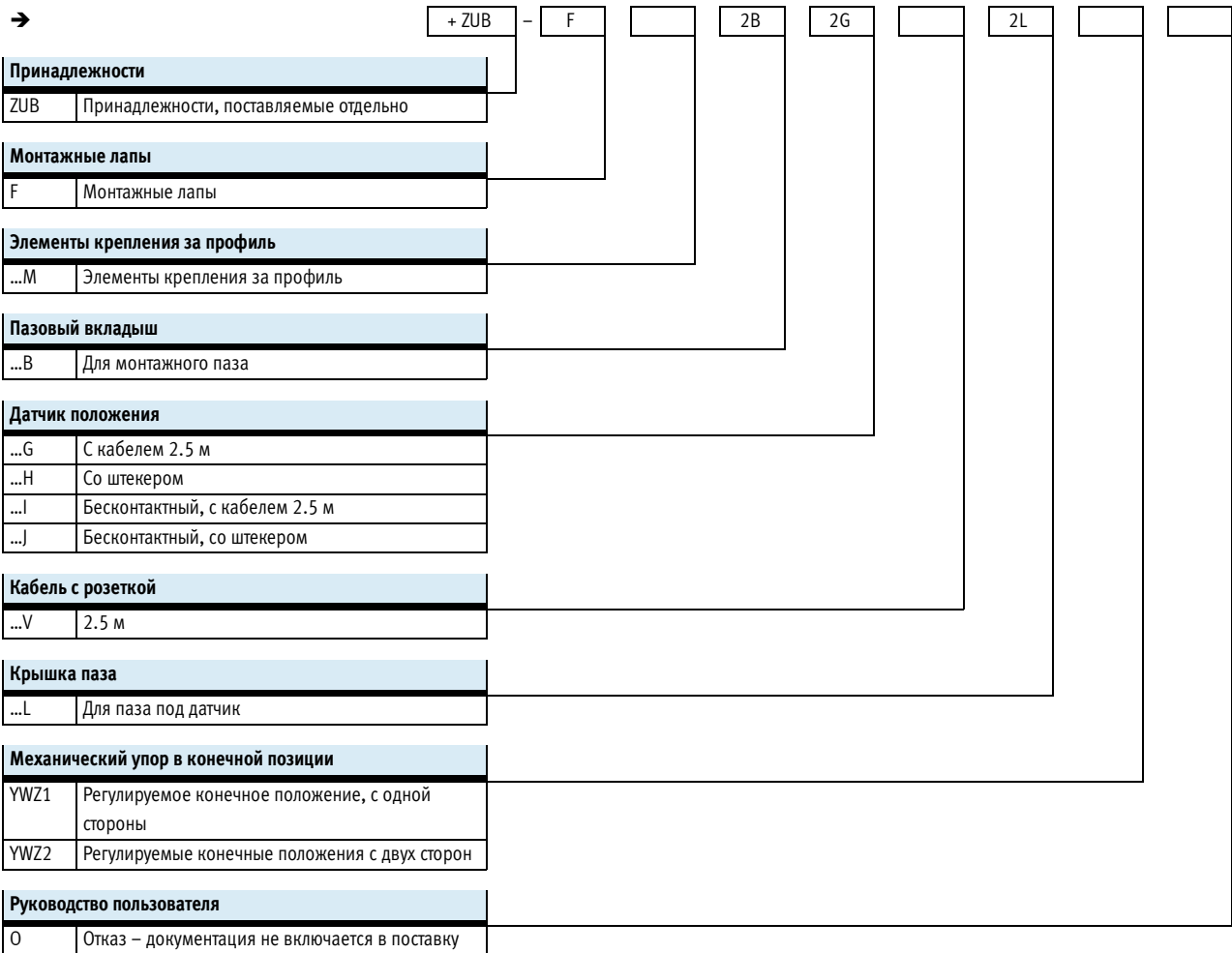
FESTO

Система обозначений



Линейный пневмопривод DGC-GF с направляющей скольжения

Система обозначений

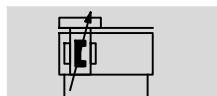


Линейный пневмопривод DGC-GF с направляющей скольжения

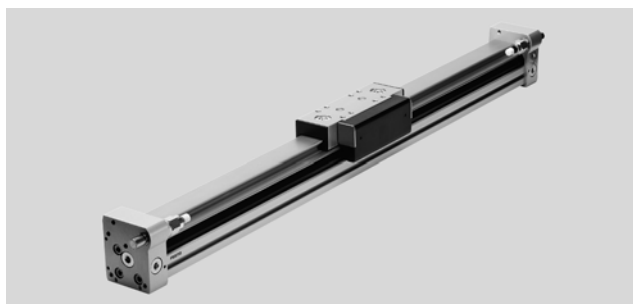
FESTO



Технические характеристики

Функция



 www.festo.com



-  Диаметр
18 ... 63 мм
-  Длина хода
1 ... 8500 мм

Основные характеристики						
Ø поршня	18	25	32	40	50	63
Ход [мм]	1 ... 3000		1 ... 8500		1 ... 5000	
Пневматическое присоединение	M5	G1/8		G1/4	G3/8	
Тип привода	Двустороннего действия					
Конструкция	Бесштоковый привод					
Принцип работы привода	Цилиндр со щелью и механической связью каретка/поршень					
Направляющая	Направляющая скольжения					
Положение монтажа	Любое					
Демпфирование → стр. 29						
DGC-...-PPV	Регулируемое демпфирование в конце хода					
DGC-...-YSR...	Самонастраивающееся с двух сторон					
Длина демпфирования с регулируемым пневматическим демпфированием (PPV) [мм]	16.5	15.5	17.5	29.5	29.8	31.1
Опрос положения	С помощью датчиков положения					
Тип монтажа	Элементы крепления за профиль					
	Монтажные лапы					
	С монтажным фланцем на передней крышке (прямой монтаж)					
Макс. скорость [м/с]	3					

⚡ - Примечание: Продукт соответствует стандартам ISO 1179-1 и ISO 228-1

Условия работы						
Ø поршня	18	25	32	40	50	63
Рабочее давление [бар]	2 ... 8			1.5 ... 8		
Рабочая среда	Сжатый воздух, очищенный согласно стандарту ISO 8573-1:2010 [7:-:-]					
Примечание для рабочего сжатого воздуха и воздуха управления	Возможно использование сжатого воздуха с маслом, но в этом случае добавление масла прекращать нельзя					
Окружающая температура ¹⁾ [°C]	-10 ... +60					
Пищевая безопасность ²⁾	См. дополнительную информацию по материалам					
Класс защиты от коррозии CRC ³⁾	2					

1) Обратите внимание на диапазон работы датчиков

2) Дополнительная информация на www.festo.com/sp → Сертификаты.

3) Устойчивость к коррозии: класс 2 по стандарту Festo 940070

Умеренное коррозионное воздействие. Применение внутри помещения с возможным выпадением конденсата. Внешние детали, находящиеся на виду, которые непосредственно контактируют с окружающей средой, типичной для промышленного применения. Требования к этим деталям относятся, главным образом, к декоративной отделке поверхности.

Усилие [Н] и энергия удара [Дж]						
Ø поршня	18	25	32	40	50	63
Теоретическое усилие при 6 бар	153	295	483	754	1178	1870
Макс. энергия остановки в конечных положениях	→ стр. 29					

Линейный пневмопривод DGC-GF с направляющей скольжения

FESTO

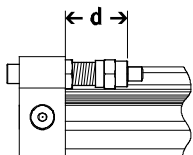
Технические характеристики

ATEX ¹⁾	
Взрывобезопасная температура окружающей среды	$-10^{\circ}\text{C} \leq T_a \leq +60^{\circ}\text{C}$
Маркировка CE (см. декларацию соответствия)	По директиве европейского союза по взрывозащите (ATEX)
Сертификат EX2	
Категория ATEX для газа	II 3G
Взрывозащита (искрозащита) по газу	с T4 X
Категория ATEX для пыли	II 3D
Взрывозащита (искрозащита) по пыли	с T1 20°C X
Сертификат EX3	
Категория ATEX для газа	II 2G
Взрывозащита (искрозащита) по газу	с T4 X

1) Обратите внимание на наличие ATEX-сертификатов у принадлежностей.

Вес [г]						
∅ поршня	18	25	32	40	50	63
Базовый вес при ходе 0 мм	763	1609	2532	5252	10065	16308
Дополнительный вес на каждые 10 мм хода	23	35	55	76	117	180
Вес подвижных частей	267	526	824	1725	3319	5226

Диапазон настройки крайнего положения d [мм]



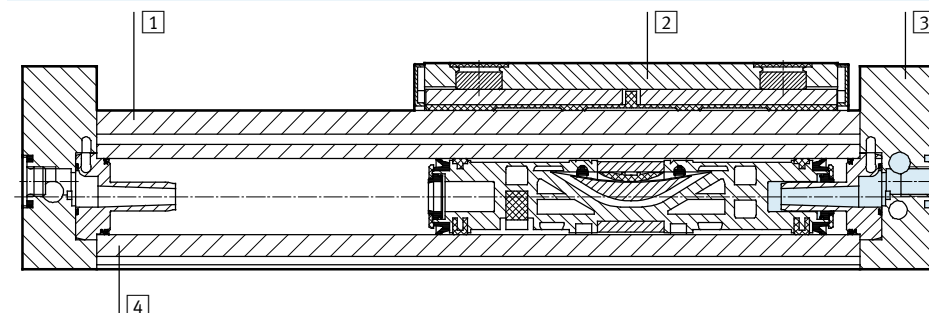
Примечание

Допустимая кинетическая энергия уменьшается при уменьшении величины хода привода с PPV демпфированием с двух сторон.

∅ поршня	18	25	32	40	50	63
Демпфирование						
DGC-...-PPV	13.8 ... 15.8	21.1 ... 25.1	25.2 ... 30.2	28.7 ... 33.7	28.7 ... 33.7	38.8 ... 43.8
DGC-...-YSR/YSRW	14.5 ... 24.5	22.5 ... 32.5	27.3 ... 37.3	31 ... 41	31 ... 56	41 ... 76

Материалы

Вид в разрезе



Линейные пневмоприводы		
1	Рейка направляющей	Анодированный алюминий
2	Каретка	Анодированный алюминий
3	Задняя крышка	Анодированный алюминий
4	Корпус цилиндра	Анодированный алюминий
-	Уплотнение поршня	Полиуретан
-	Уплотняющая/защитная лента	Полиуретан
-	Элементы скольжения	Полиацеталь
Примечания по материалам		Соответствуют требованиям Директивы об ограничении использования опасных веществ (RoHS)

Линейный пневмопривод DGC-GF с направляющей скольжения

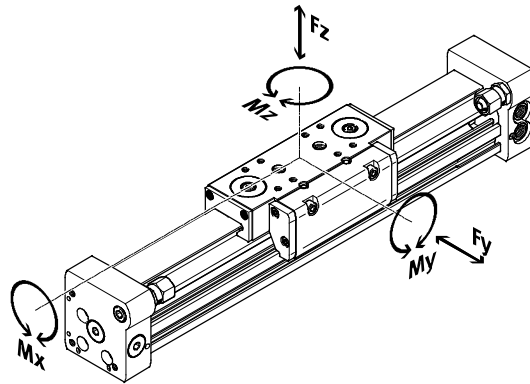
Технические характеристики



Характеристики нагрузки

Указанные усилия и моменты приложены к середине поверхности каретки.

Эти значения превышать нельзя. Во время движения необходимо учитывать динамические силы. Особое внимание нужно уделять фазе демпфирования.



Примечание

Чтобы избежать фрикционного удержания каретки привода DGC-GF с направляющей скольжения, когда он используется вертикально, и при большом нагружающем моменте, следует использовать вариант с шариковой направляющей DGC-KF → стр. 42.

Если привод одновременно нагружен несколькими указанными усилиями и моментами, то кроме соблюдения максимальных значений должны выполняться следующие условия:

$$\frac{F_y}{F_{y_{\max}}} + \frac{F_z}{F_{z_{\max}}} + \frac{M_x}{M_{x_{\max}}} + \frac{M_y}{M_{y_{\max}}} + \frac{M_z}{M_{z_{\max}}} \leq 1$$

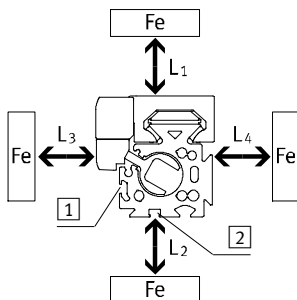
Допустимые усилия и моменты при скорости 0.2 м/с							
∅ поршня		18	25	32	40	50	63
F _y макс.	[Н]	440	640	900	1380	1500	2300
F _z макс.	[Н]	540	1300	1800	2000	2870	4460
M _x макс.	[Нм]	3.4	8.5	15	28	54	96
M _y макс.	[Нм]	20	40	70	110	270	450
M _z макс.	[Нм]	8.5	20	33	54	103	187

Влияние магнитных материалов на датчики положения

Магнитные материалы (стальные части или панели) рядом с датчиками положения могут стать

причиной их неправильной работы. Следует выдерживать необходимые безопасные расстояния, которые

зависят от позиции установки датчика положения. (см. **1** и **2**).



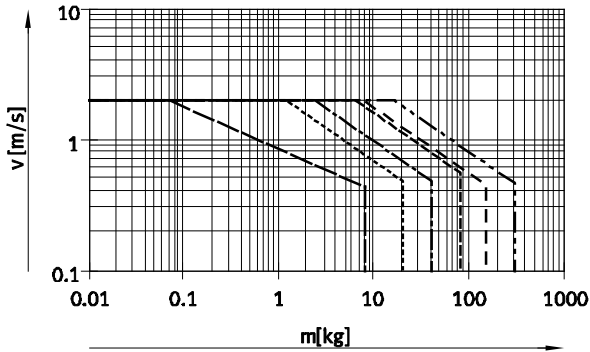
∅ поршня		8	12	18	25	32	40	50	63
Расстояние L1	1	[мм]	0	0	0	0	0	0	0
	2	[мм]	-	-	0	0	0	0	0
Расстояние L2	1	[мм]	20	10	10	10	0	0	0
	2	[мм]	-	-	25	25	25	25	25
Расстояние L3	1	[мм]	30	25	25	25	25	25	25
	2	[мм]	-	-	10	10	0	0	0
Расстояние L4	1	[мм]	0	0	0	0	0	0	0
	2	[мм]	-	-	0	0	0	0	0

Линейный пневмопривод DGC-GF с направляющей скольжения

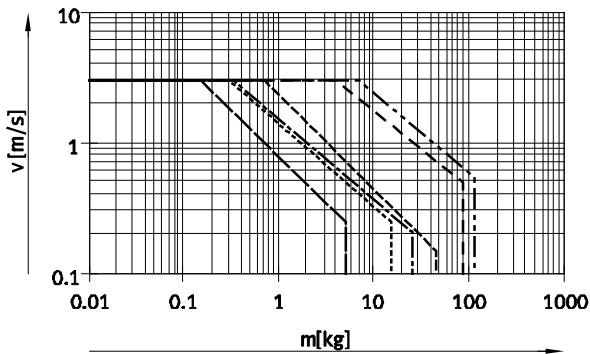
Технические характеристики

Зависимость максимальной допустимой скорости поршня v от рабочей нагрузки m и расстояния r_{max} до центра масс нагрузки

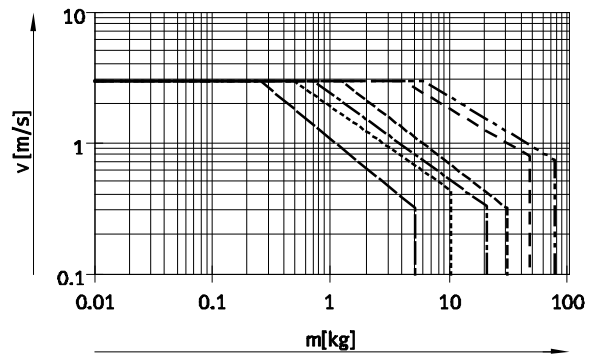
С демпфированием PPV



С демпфированием YSR



С демпфированием YSRW



- Ø 18 - - - - - Ø 40
- - - - - Ø 25 - - - - - Ø 50
- · - · - · Ø 32 - - - - - Ø 63

Примечание

Показаны максимальные значения, от положения полезной нагрузки и которых можно достичь. На практике, значения варьируются в зависимости от положения полезной нагрузки и монтажа.

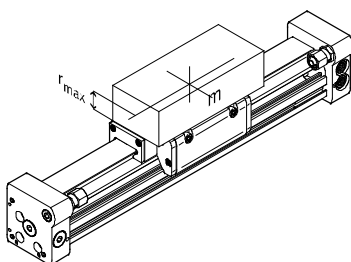
Рабочий диапазон демпфирования

Для обеспечения плавной работы привода следует настроить демпфирование в крайних положениях. Если поведение привода выходит за допустимые пределы, каретку с перемещаемой нагрузкой нужно

демпфировать в конечных положениях с помощью подходящего оборудования (внешние амортизаторы), желательно в районе центра тяжести нагрузки.

Примечание

Во избежание перекоса каретки иметь отклонение от плоскости несущей поверхности скольжения прикрепленных деталей должны быть более 0.03 мм.



Ø поршня	8	12	18	25	32	40	50	63
Расстояние r_{max} [мм]	25	35	35	50	50	50	50	50

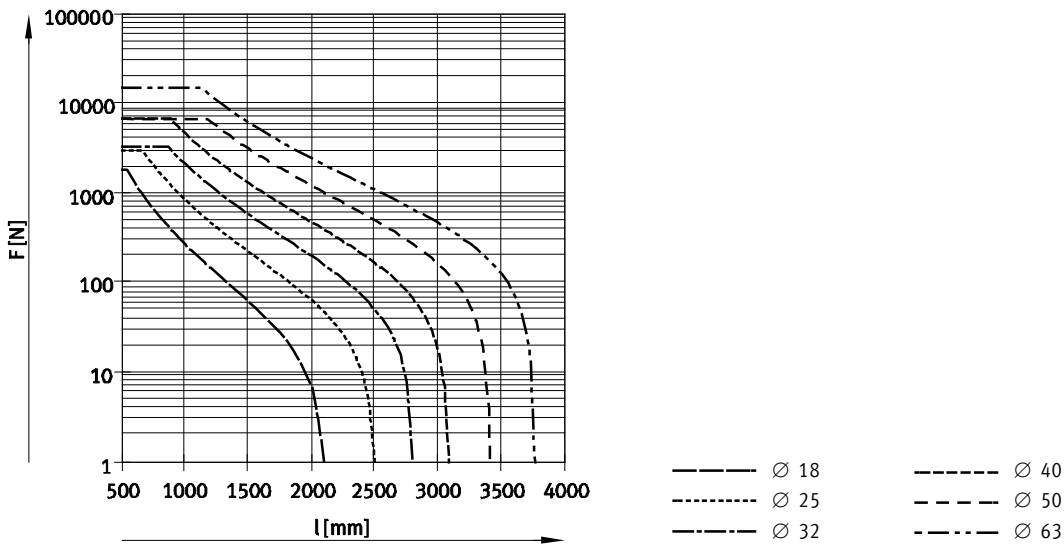
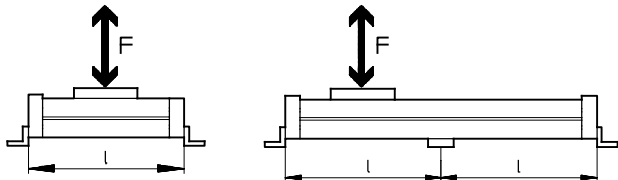
Линейный пневмопривод DGC-GF с направляющей скольжения

Технические характеристики

Количество монтажных элементов MUC в зависимости от усилия F и расстояния l

Чтобы ограничить изгиб корпуса при большом ходе, привод следует оснастить промежуточными опорами. Диаграммы показывают зависимость максимально допустимого расстояния между опорами от нагрузки, приложенной перпендикулярно приводу.

Горизонтальный монтаж



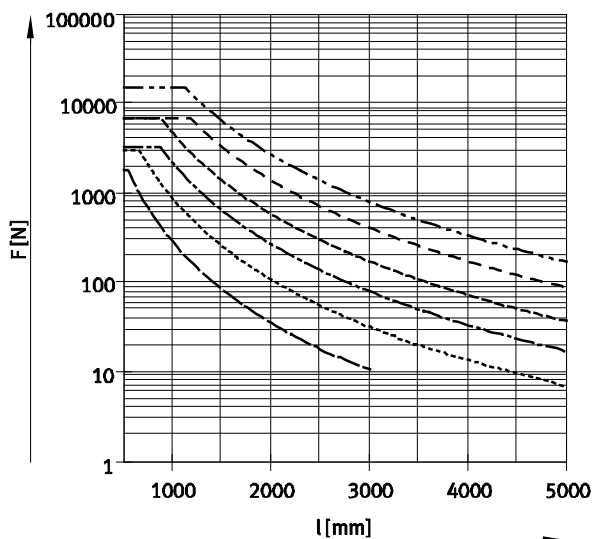
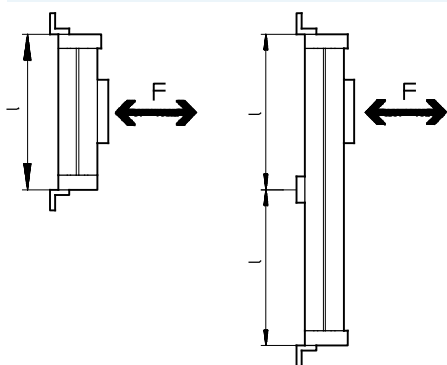
Линейный пневмопривод DGC-GF с направляющей скольжения

Технические характеристики

Количество монтажных элементов MUC в зависимости от усилия F и расстояния l

Чтобы ограничить изгиб корпуса при большом ходе, привод следует оснастить промежуточными опорами. Диаграммы показывают зависимость максимальной допустимой длины между опорами от нагрузки, приложенной перпендикулярно приводу.

Вертикальный монтаж



———— Ø 18 - - - - - Ø 40
 - - - - - Ø 25 - - - - - Ø 50
 - - - - - Ø 32 - - - - - Ø 63

Пример:

Привод DGC-25-1500 установлен горизонтально и нагружен усилием 300 Н.

Общая длина привода:
 $l = \text{ход} + L1$
 (см. размеры)
 $= 1500 \text{ мм} + 200 \text{ мм}$
 $= 1700 \text{ мм}$

По диаграмме максимально допустимое расстояние для DGC-25 при нагрузке 300 Н равно 1300 мм.

В этом примере требуется установка дополнительной опоры, поскольку допустимое расстояние (1300 мм) меньше длины привода (1700 мм).

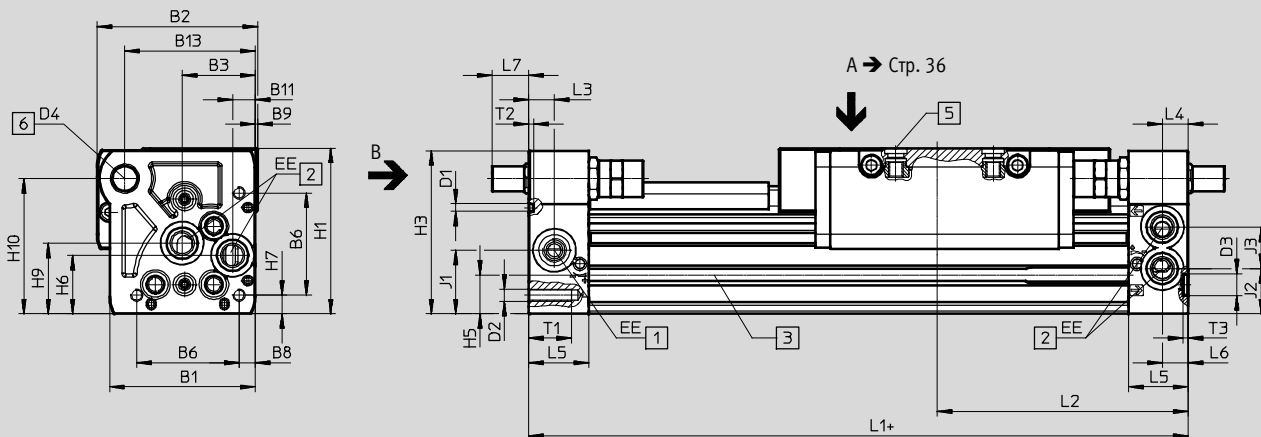
Линейный пневмопривод DGC-GF с направляющей скольжения

FESTO

Технические характеристики

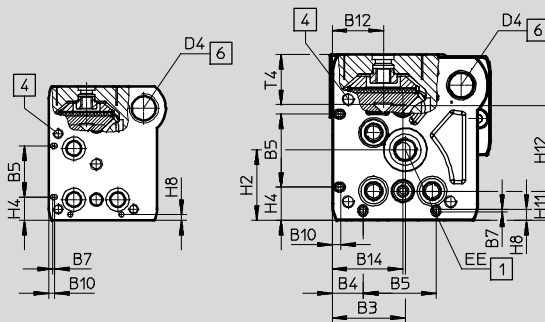
Размеры

Скачать CAD-данные → www.festo.com



Вид В
Ø 18

Ø 18 ... 40



+ плюс длина хода

- 1 Подвод воздуха с любой из двух сторон на выбор
- 2 Подвод воздуха с любой из двух сторон на выбор при питании через одну крышку
- 3 Монтажный паз для датчиков положения
- 4 Монтажное отверстие для лап НРС
- 5 Отверстие для центрирующего штифта / втулки
- 6 Резьбовое отверстие для концевой упора или амортизатора

Примечание

Линейный привод имеет подвод воздуха только в правой или в обеих крышках (по умолчанию).

Линейный привод может иметь подвод воздуха только в левой или в обеих крышках (код DL в модульной системе заказа).

Линейный пневмопривод DGC-GF с направляющей скольжения

FESTO

Технические характеристики

∅ [мм]	B1	B2	B3	B4	B5 ±0.05	B6	B7	B8	B9	B10	B11	B12
18	44.5	49.9	19.5	8.8	21	31	0.8	3.8	1	2.4	5.5	15.5
25	59.8	66	30	12.65	30	42	1	6.65	1	3.5	9.3	21
32	73	79	38.5	5.7	63.1	57.5	–	8.5	1.5	14	14.9	18
40	91	98.5	45	17.2	55	65	–	12.2	2	8	16.5	24.8

∅ [мм]	B13	B14	D1 ∅ ±0.05	D2	D3 ∅ H7	D4	EE	H1	H2	H3	H4 ±0.2	H5
18	39	19.5	2	M4	5	M10x1	M5	56.3	23.1	55	9.6	13.4
25	53.5	30	3	M5	9	M12x1	G1/8	68	29	67	13.65	15.8
32	66.5	38.5	3	M6	9	M14x1	G1/8	78.5	30	77	5.7	17
40	80.5	45	4	M6	9	M16x1	G1/4	99.5	41.5	97.5	17.2	25

∅ [мм]	H6	H7	H8	H9	H10	H11 ±0.15	H12 ±0.05	J1	J2	J3	L1	L2	L3
18	20	4.6	2.4	25.2	46	8.5	30	20	16.5	11	150	74.5	5.7
25	24	7.65	4.5	29	55.5	12	35	26.1	18.6	17	200	100	10.5
32	27.7	8.5	14	35.2	63.8	11.45	50	30	22	18.5	250	124.8	14.5
40	36.5	12.2	8	44	81.5	15	60	35	26	26	300	150	14.6

∅ [мм]	L4	L5	L6	L7			T1	T2	T3 +0.2	T4	Погрешность хода 0 ... 2.5
				PPV	YSR	YSRW					
18	5.8	15	5.5	0	15.9	19.4	9	2	3.1	17.1	
25	10.6	24.5	10.6	0	12.5	15	17.5	2	2.1	20.5	
32	14.5	30.5	14.5	0	8.5	15.5	15	2	2.1	21.3	
40	14.6	33.5	14.6	0	12.8	21	20	3	2.1	30.7	

• † - Примечание: Продукт соответствует стандартам ISO 1179-1 и ISO 228-1

Погрешность длины		≤ 1000	≤ 2000	≤ 3000	≤ 4000	≤ 5000	≤ 6000	≤ 7000	≤ 8000	≤ 9000
Для хода	[мм]	+0.90	+1.10	+1.40	+1.50	+1.60	+1.70	+2.20	+2.30	+2.40
L1	[мм]									

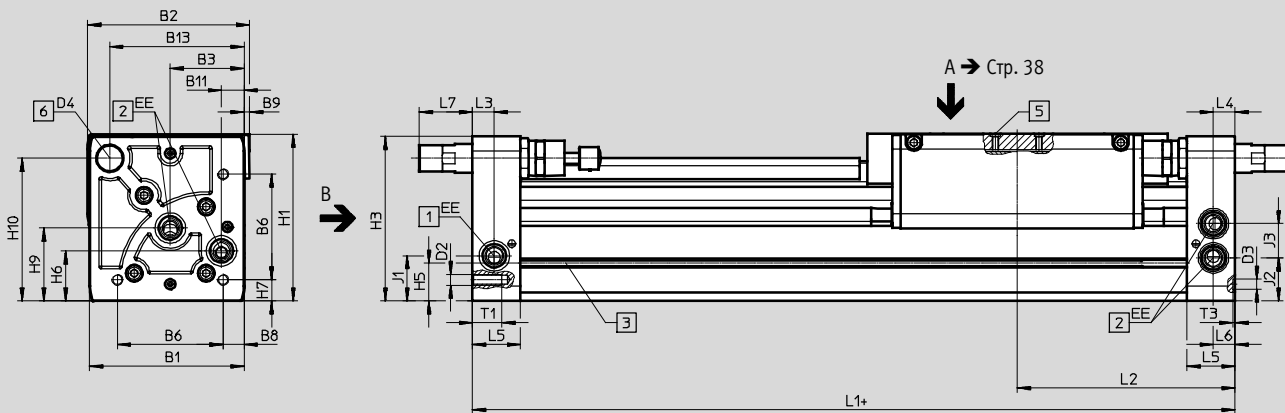
Линейный пневмопривод DGC-GF с направляющей скольжения

FESTO

Технические характеристики

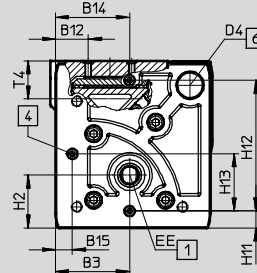
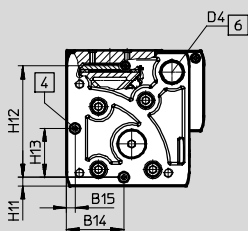
Размеры

Скачать CAD-данные → www.festo.com



Вид В
Ø 50

Ø 50/63



+ плюс длина хода

- 1 Подвод воздуха с любой из двух сторон на выбор
- 2 Подвод воздуха с любой из двух сторон на выбор при питании через одну крышку
- 3 Монтажный паз для датчиков положения
- 4 Монтажное отверстие для лап НРС
- 5 Отверстие для центрирующего штифта / втулки
- 6 Резьбовое отверстие для концевого упора или амортизатора

-  Примечание

Линейный привод имеет подвод воздуха только в правой или в обеих крышках (по умолчанию).

Линейный привод может иметь подвод воздуха только в левой или в обеих крышках (код DL в модульной системе заказа).

Линейный пневмопривод DGC-GF с направляющей скольжения

FESTO

Технические характеристики

∅	B1	B2	B3	B6	B8	B9	B11	B12	B13	B14	B15	D2	D3	D4
[мм]										±0.05			∅ H7	
50	113	126.5	60	81.6	12	–	21	24	97	52.8	8	M8	9	M22x1.5
63	142	149	68	97	19.5	5	21	30	123.5	68	15.5	M10	9	M26x1.5

∅	EE	H1	H2	H3	H5	H6	H7	H9	H10	H11	H12	H13	J1
[мм]										±0.2	±0.05		
50	G1/4	124.5	38.5	122.5	29.3	36	12	53	104.5	8	100	52.8	30.5
63	G3/8	153.5	48.5	151	34.8	46	19.5	67	131	15.5	120	68	41.5

∅	J2	J3	L1	L2	L3	L4	L5	L6	L7			T1	T3	T4	Погрешность хода
									PPV	YSR	YSRW				
[мм]												+0.2			
50	30.5	28	350	175	17	17	41	17	0	31	36.3	24	2.1	30.4	0 ... 2.5
63	39.5	31.5	400	200	20	20	44	20	0	38.3	48.3	27.5	2.1	36.2	

• † Примечание: Продукт соответствует стандартам ISO 1179-1 и ISO 228-1

Погрешность длины		≤ 1000	≤ 2000	≤ 3000	≤ 4000	≤ 5000
Для хода	[мм]					
L1	[мм]	+0.90	+1.10	+1.40	+1.50	+1.60

Линейный пневмопривод DGC-GF с направляющей скольжения

Технические характеристики

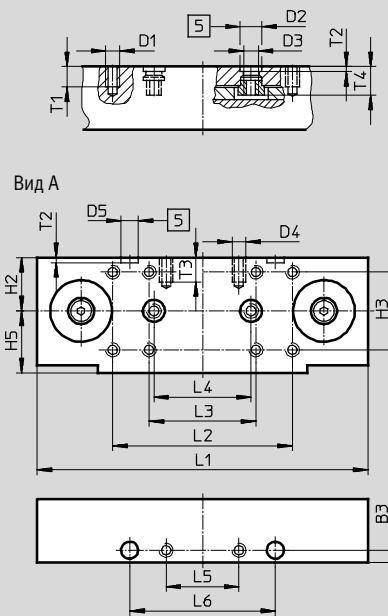
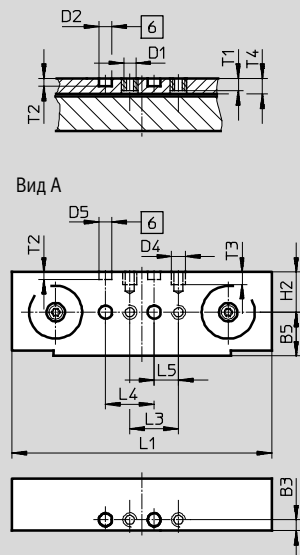
Размеры

Скачать CAD-данные → www.festo.com

Каретка

Ø 18

Ø 25



- 5 Отверстие для центрирующей втулки ZBH
- 6 Отверстие для центрирующего штифта ZBS

Ø	B3	D1	D2	D3	D4	D5	H2	H3	H4	H5	L1
[мм]	±0.05	M5	∅ H7			∅ H7			±0.03	±0.1	±0.1
18	4.5	M5	5	–	M5	5	16.5	–	–	18	107
25	5	M5	9	M6	M5	7	22	32±0.2	–	25.5	136

Ø	L2	L3	L4	L5	L6	L7	T1	T2	T3	T4
[мм]	±0.1		±0.03	±0.1	±0.05	±0.1				
18	–	20±0.1	20	10	–	–	5	3.1±0.1	5	6.3
25	74	44±0.2	40	30	60	–	8.5	2.1+0.2	10	11.8

Линейный пневмопривод DGC-GF с направляющей скольжения

Технические характеристики

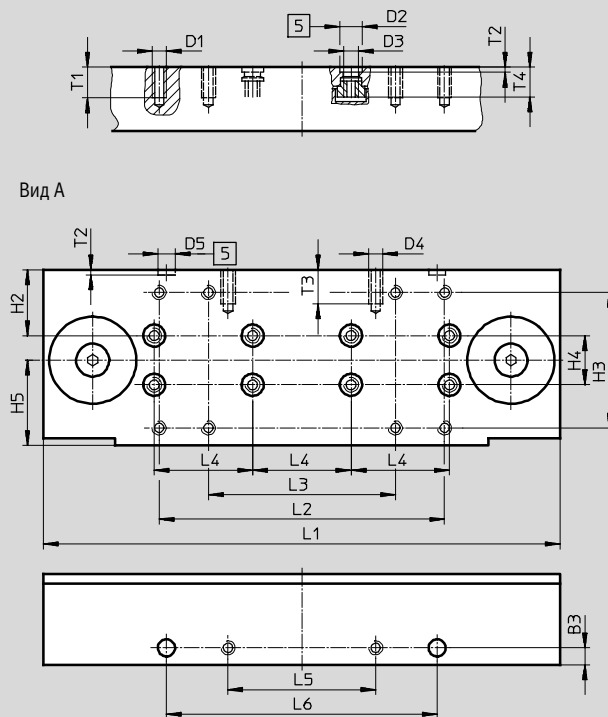
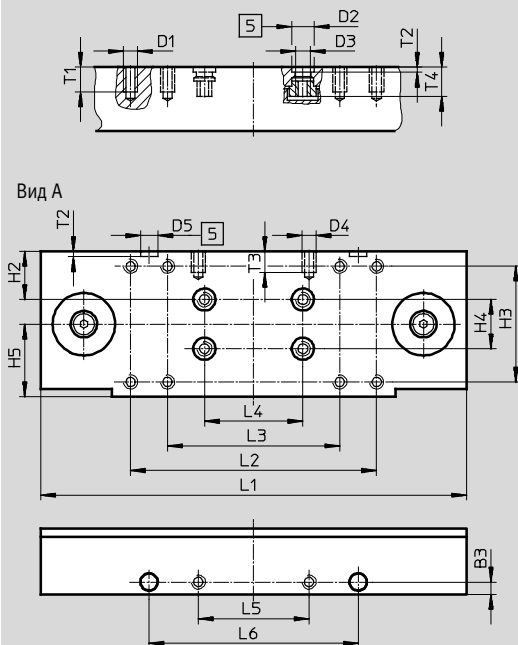
Размеры

Скачать CAD-данные → www.festo.com

Каретка

Ø 32

Ø 40



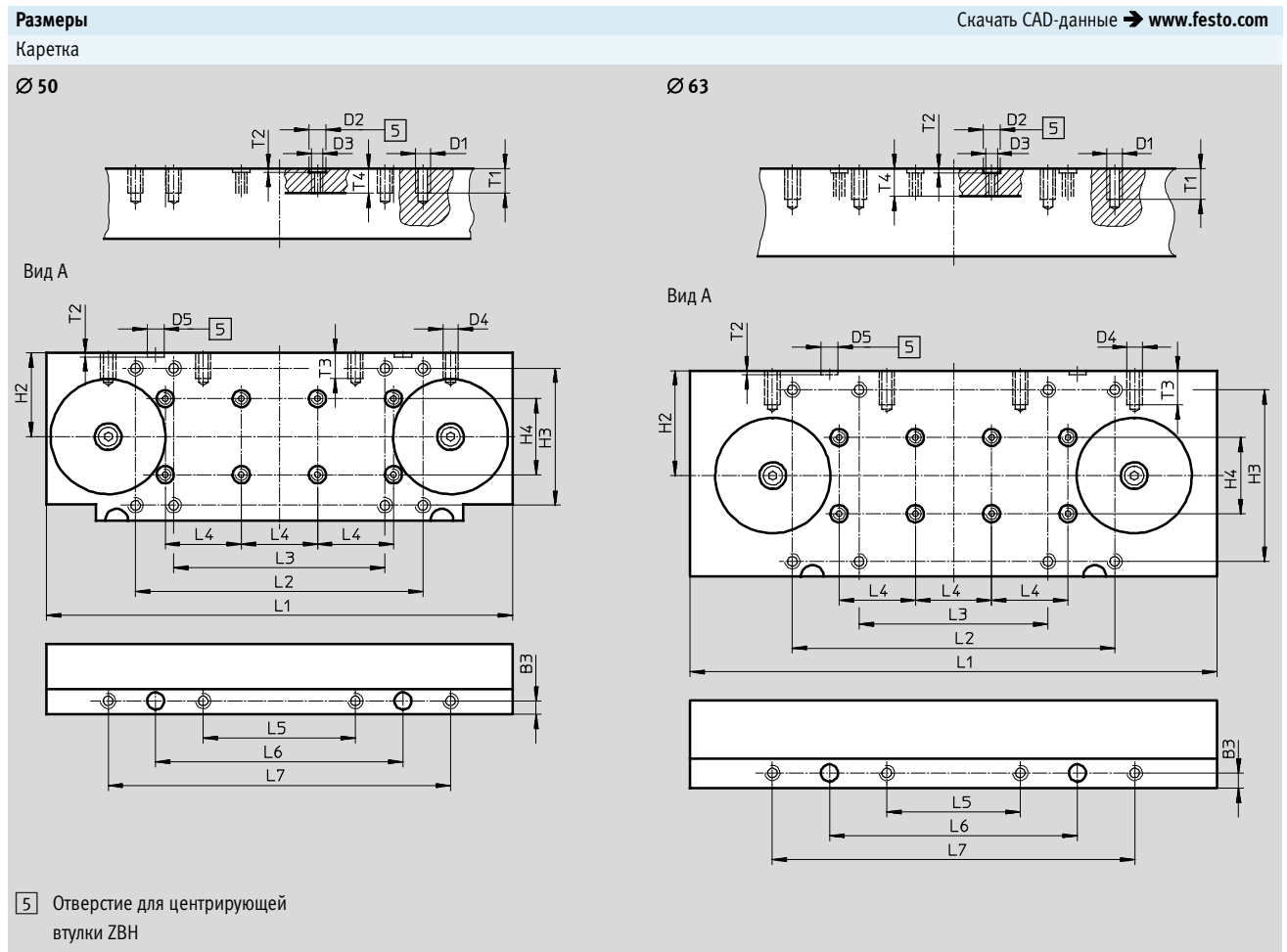
5 Отверстие для центрирующей втулки ZBH

Ø	B3	D1	D2 Ø H7	D3	D4	D5 Ø H7	H2	H3	H4 ±0.03	H5 ±0.1	L1 ±0.1
32	5	M5	9	M6	M5	7	19.5	47±0.2	20	29.5	173
40	7	M5	9	M6	M6	7	26.8	55±0.2	20	34.7	210

Ø	L2 ±0.1	L3	L4 ±0.03	L5 ±0.1	L6 ±0.05	L7 ±0.1	T1	T2 2.1±0.2	T3 8.5	T4 11.8
32	100	70±0.2	40	45	85	–	10	2.1±0.2	8.5	11.8
40	116	76±0.2	40	60	110	–	12.5	2.1±0.2	14	12.1

Линейный пневмопривод DGC-GF с направляющей скольжения

Технические характеристики



Ø	B3	D1	D2	D3	D4	D5	H2	H3	H4	H5	L1
[мм]	±0.05		∅ H7			∅ H7			±0.03	±0.1	±0.1
50	7	M8	9	M6	M8	9	44	72±0.3	40	–	245
63	8	M8	9	M6	M8	9	55	90±0.3	40	–	276

Ø	L2	L3	L4	L5	L6	L7	T1	T2	T3	T4
[мм]	±0.1		±0.03	±0.1	±0.05	±0.1				
50	151	111±0.2	40	80	130	180	13	2.1±0.2	13.5	13
63	169	99±0.2	40	70	130	190	16	2.1±0.2	18	14.5

Линейный пневмопривод DGC-GF с направляющей скольжения

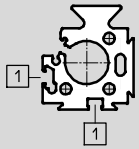
Технические характеристики

Размеры

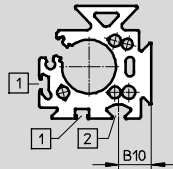
Скачать CAD-данные → www.festo.com

Профиль корпуса

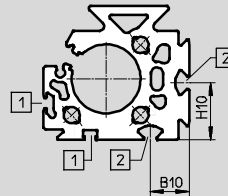
Ø 18



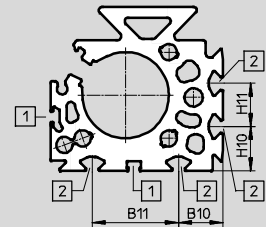
Ø 25



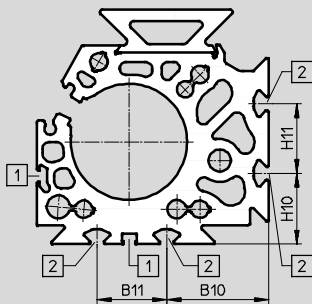
Ø 32



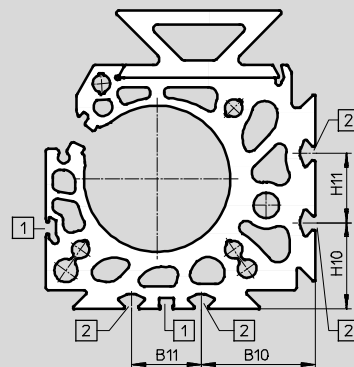
Ø 40



Ø 50



Ø 63



- 1 Монтажный паз для датчиков положения
- 2 Монтажный паз для вкладышей креплений


Ø	B10	B11	H10	H11
25	15.23	-	-	-
32	18	-	26.5	-
40	20.5	40	20.5	20
50	43.8	30	30.5	30
63	49	30	37	30

Линейный пневмопривод DGC-GF с направляющей скольжения

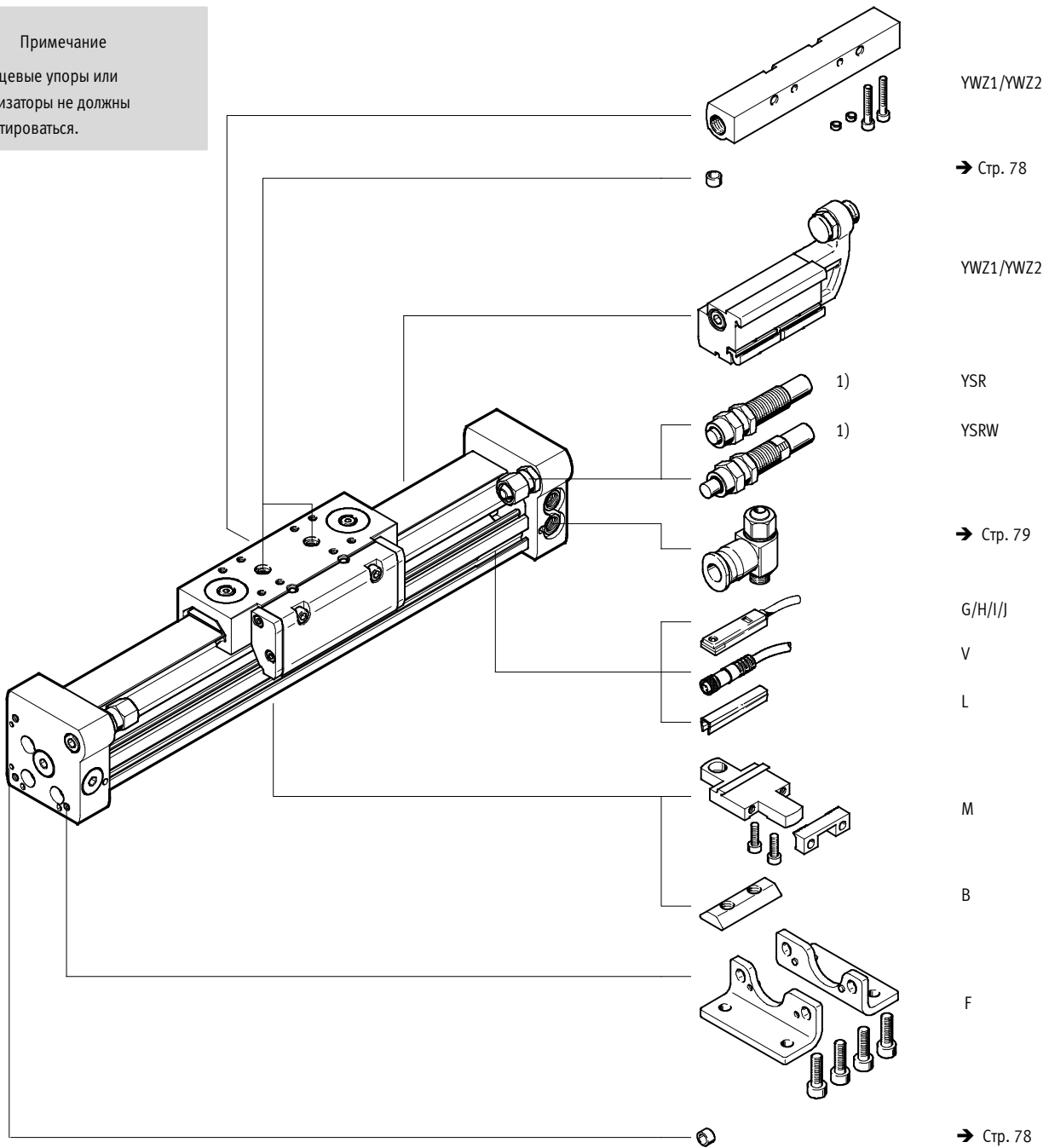
Данные для заказа – Модульная продукция

FESTO

Код для заказа

-  - Примечание

1) Концевые упоры или амортизаторы не должны демонтироваться.



Линейный пневмопривод DGC-GF с направляющей скольжения

FESTO

Данные для заказа – Модульная продукция

Таблица для заказа											
Типоразмер	18	25	32	40	50	63	Условия	Код	Код для заказа		
M № для заказа	532446	532447	532448	532449	532450	532451					
Функция	Линейный пневмопривод								DGC	DGC	
∅ поршня [мм]	18	25	32	40	50	63		★ -...			
Ход [мм]	1 ... 3000	1 ... 8500			1 ... 5000		1	★ -...			
Направляющая	Направляющая скольжения								★ -GF	-GF	
Демпфирование	Регулируемое пневматическое демпфирование с двух сторон								★ -PPV		
	Гидроамортизатор, самонастраивающийся								-YSR		
	Гидроамортизатор, самонастраивающийся, с прогрессивной характеристикой								★ -YSRW		
Опрос положения	С помощью датчиков положения								★ -A	-A	
O Подвод сжатого воздуха	Только в правой или в обеих крышках								★		
	Только в левой или в обеих крышках								-DL		
	Смазка	Стандартная								★	
		Для пищевой промышленности							1	-H1	
Сертификат ЕС	Без								★		
	II 3GD							2	-EX2		
	II 2G							2	-EX3		
O Принадлежности	Поставляются отдельно (могут заменяться)								ZUB-	ZUB-	
Монтажные лапы	1								F		
Элементы крепления за профиль	1 ... 9								...M		
Резьбовой вкладыш в монтажный паз		1 ... 9								...B	
Датчик положения	Кабель 2.5 м	1 ... 9								...G	
	Штекер M8	1 ... 9								...H	
Датчик положения, бесконтактный, PNP	Кабель 2.5 м	1 ... 9								...I	
	Штекер M8	1 ... 9								...J	
Кабель с розеткой	M8, 2.5 м	1 ... 9								...V	
Крышка паза для датчиков	1 ... 9								...L		
Механический упор в конечной позиции	Без										
	Регулируемое конечное положение, с одной стороны							3	YWZ1		
	Регулируемые крайние положения с двух сторон							3	YWZ2		
Руководство пользователя	Отказ – документация не включается в поставку (уже имеется у пользователя)								-O		

- 1 **H1** Кроме варианта с демпфированием YSR или YSRW
 2 **EX2, EX3** Кроме вариантов с датчиками положения G, H, I, J или соединительным кабелем V
 3 **YWZ1, YWZ2** Только с демпфированием YSR или YSRW

- M** Обязательные данные
O Опции

Шаблон кода для заказа

DGC - - - **GF** - - **A** - - - **ZUB** - -

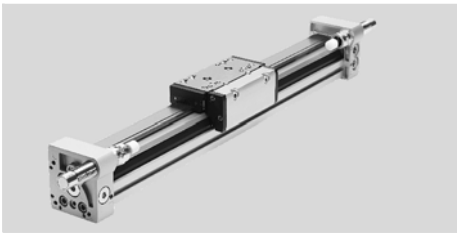
Ключевые продукты Festo


- ★ Готовность изделий к отгрузке с завода Festo в течение 24 часов
 ★ Готовность изделий к отгрузке с завода Festo в течение 5 дней

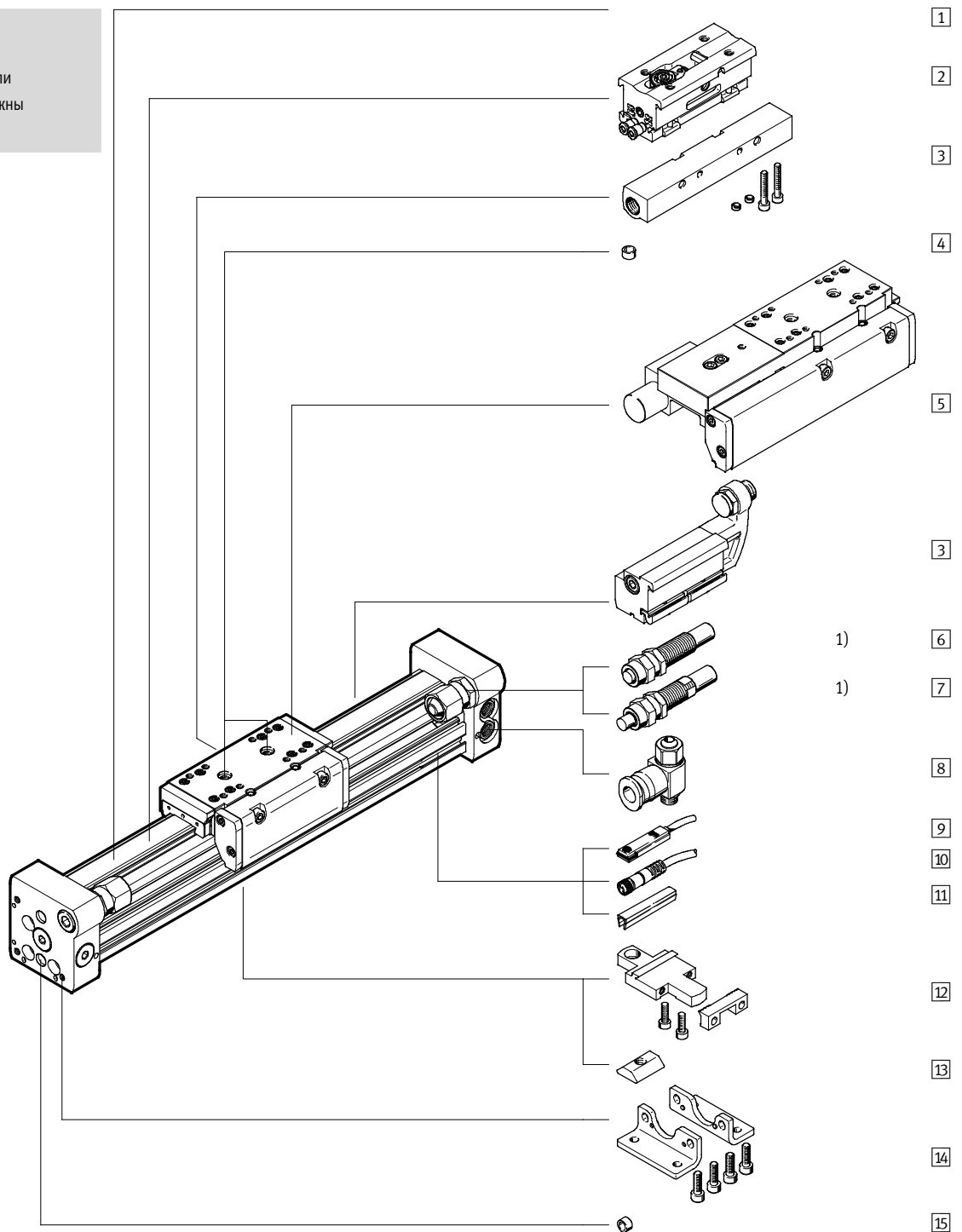
Линейный пневмопривод DGC-KF с шариковой направляющей

Обзор периферии

FESTO



-  - Примечание
 1) Концевые упоры или амортизаторы не должны демонтироваться.



Линейный пневмопривод DGC-KF с шариковой направляющей

FESTO

Обзор периферии

Компоненты и принадлежности				
Тип/Код для заказа	Для Ø поршня	Описание	→ Стр./Интернет	
1	Линейный пневмопривод DGC-KF	8 ... 63	Линейный привод с шариковой направляющей, без принадлежностей	46
2	Модуль промежуточной позиции Z1/Z2/Z3	25, 32, 40	Возможно получить до трех настраиваемых промежуточных позиции	76
3	Механический упор в конечной позиции YWZ	18 ... 63	Для получения изменяемой конечной позиции, например, для задачи настройки формата	74
4	Центрирующий штифт/втулка ¹⁾ ZBS/ZBH	8 ... 63	Для центрирования нагрузки и принадлежностей на каретке	78
5	Модуль фиксации 1H-PN	25, 32, 40, 50	Для удержания нагрузки	49
-	Демпфирование P	8, 12	Нерегулируемое упругое демпфирование. Используется только для малых скоростей	66
-	Демпфирование PPV	18 ... 63	Регулируемое пневматическое демпфирование в конечных положениях. Используется для средних скоростей	66
6	Гидроамортизатор YSR	8 ... 63	Самонастраивающийся гидравлический амортизатор с пружинным возвратом и линейной характеристикой демпфирования	66
7	Гидроамортизатор YSRW	8 ... 63	Самонастраивающийся гидравлический амортизатор с пружинным возвратом и прогрессивной характеристикой демпфирования	66
8	Дроссель с обратным клапаном GRLA	8 ... 63	Для регулирования скорости привода	78
9	Датчик положения G/H/I/J	8 ... 63	Для опроса положения каретки	79
10	Соединительный кабель V	8 ... 63	Для датчиков положения	79
11	Крышка паза L	18 ... 63	Для защиты паза и кабелей датчиков от пыли и грязи	78
12	Элементы крепления за профиль M	8 ... 63	Простой и точный монтаж с помощью "ласточкина хвоста"	70
13	Пазовый вкладыш B	25 ... 63	Для монтажа принадлежностей	78
14	Монтажные лапы F	8 ... 63	Для монтажа за концевую крышку	68
15	Центрирующий штифт/втулка ZBS/ZBH	8 ... 63	Для центрирования привода без монтажных лап (встраивание в конструкцию заказчика)	78

1) Входит в комплект поставки привода

Линейный пневмопривод DGC-KF с шариковой направляющей

FESTO

Система обозначений

DGC – 25 – 500 – KF – YSR – A – – – – – – – – – – – – – – – –

Тип

DGC	Линейный пневмопривод
-----	-----------------------

Ø поршня [мм]

Ход [мм]

Направляющая

KF	Направляющая качения с рециркуляцией шариков
----	--

Демпфирование

P	Упругое демпфирование, нерегулируемое
PPV	Регулируемое демпфирование в конечных положениях
YSR	Самонастраивающийся гидроамортизатор, линейная характеристика
YSRW	Самонастраивающийся гидроамортизатор, с прогрессивной характеристикой

Опрос положения

A	С помощью датчиков положения
---	------------------------------

Подвод сжатого воздуха

–	Только в правой или в 2х крышках
DL	Только в левой или в 2х крышках

Каретка

GP	Защищенная шариковая направляющая
----	-----------------------------------

Смазка

–	Стандартная
H1	Одобрена для применения в пищевой промышленности

Система смазки

–	Стандартная
C	Смазочное устройство

Дополнительная каретка

KL	Слева
KR	Справа

Модуль фиксации

–	Нет
1H	1-канальный

Управление модуля фиксации

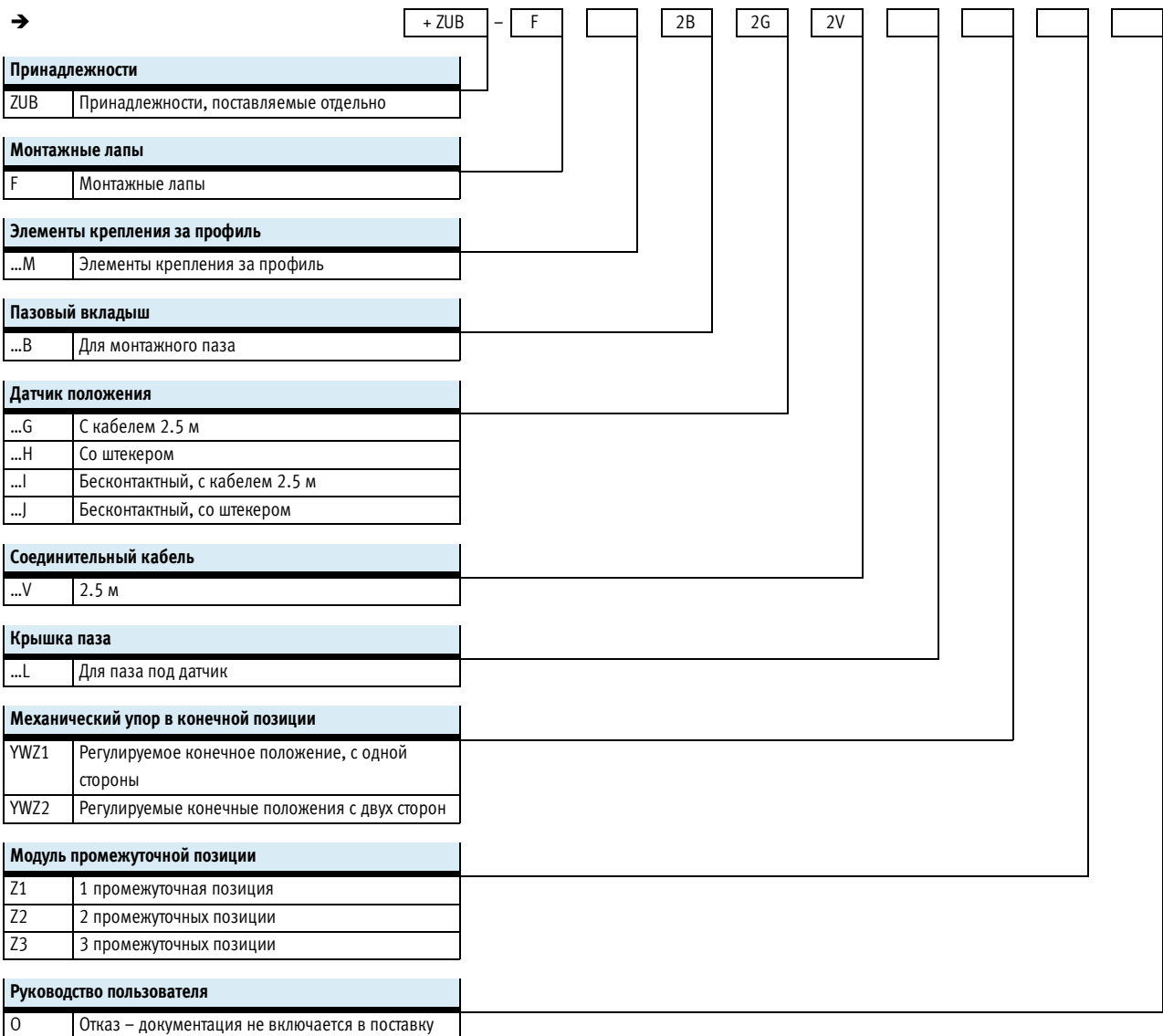
–	Нет
PN	С пневматическим управлением

Сертификат ЕС

EX2	II 3GD
EX3	II 2G

Линейный пневмопривод DGC-KF с шариковой направляющей

Система обозначений

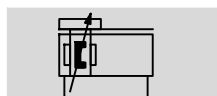


Линейный пневмопривод DGC-KF с шариковой направляющей

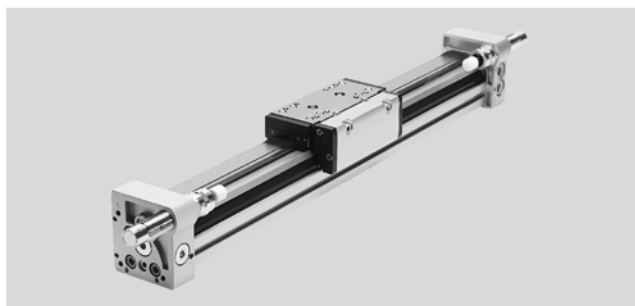
Технические характеристики



FESTO

Функция



 www.festo.com



-  Диаметр
8 ... 63 мм
-  Длина хода
1 ... 8500 мм

Основные характеристики								
∅ поршня	8	12	18	25	32	40	50	63
Ход [мм]	1 ... 1300	1 ... 1900	1 ... 3000	1 ... 8500			1 ... 5000	
Пневматическое присоединение	M5			G1/8		G1/4		G3/8
Тип привода	Двустороннего действия							
Конструкция	Бесштоковый привод							
Принцип работы привода	Цилиндр со щелью и механической связью каретка/поршень							
Направляющая	Внешняя шариковая направляющая							
Положение монтажа	Любое							
Демпфирование → стр. 50								
DGC-...-P	Нерегулируемое двустороннее		-					
DGC-...-PPV	-		Регулируемое демпфирование в конце хода					
DGC-...-YSR...	Самонастраивающееся с двух сторон							
Длина демпфирования с регулируемым пневматическим демпфированием (PPV) [мм]	-		16.5	15.5	17.5	29.5	29.8	31.1
Опрос положения	С помощью датчиков положения							
Тип монтажа	Элементы крепления за профиль							
	Монтажные лапы							
	С монтажным фланцем на передней крышке (прямой монтаж)							
Макс. скорость [м/с]	1	1.2	3					
Повторяемость [мм]	0.02 (с гидроамортизатором YSR/YSRW)							

◆ Примечание: Продукт соответствует стандартам ISO 1179-1 и ISO 228-1

Условия работы								
∅ поршня	8	12	18	25	32	40	50	63
Рабочее давление [бар]	2.5 ... 8		2 ... 8			1.5 ... 8		
Рабочая среда	Сжатый воздух, очищенный согласно стандарту ISO 8573-1:2010 [7:-:-]							
Примечание для рабочего сжатого воздуха и воздуха управления	Возможно использование сжатого воздуха с маслом, но в этом случае добавление масла в воздух прекращать нельзя							
Окружающая температура ¹⁾ [°C]	-10 ... +60							
Пищевая безопасность ²⁾	См. дополнительную информацию по материалам							
Класс защиты от коррозии CRC ³⁾	1							

1) Обратите внимание на диапазон работы датчиков

2) Дополнительная информация на www.festo.com/sp → Сертификаты.

3) CRC1: Класс стойкости к коррозии по стандарту Festo 940 070

Элементы, подвергающиеся низкому воздействию агрессивной среды. Защита при транспортировке и хранении. Компоненты или поверхности без специальных декоративных требований, например, установленные внутри или закрытые крышками.

Линейный пневмопривод DGC-KF с шариковой направляющей

FESTO

Технические характеристики

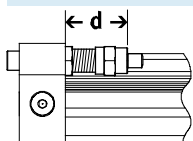
Усилия [Н]								
Ø поршня	8	12	18	25	32	40	50	63
Теоретическое усилие при 6 барах	30	68	153	295	483	754	1178	1870
Макс. энергия остановки в конечных положениях	→ стр. 50							


ATEX ¹⁾	
Взрывобезопасная температура окружающей среды	-10°C ≤ Ta ≤ +60°C
Маркировка CE (см. декларацию соответствия)	По директиве европейского союза по взрывозащите (ATEX)
Сертификат EX2	
Категория ATEX для газа	II 3G
Взрывозащита (искрозащита) по газу	c T4 X
Категория ATEX для пыли	II 3D
Взрывозащита (искрозащита) по пыли	c T120°C X
Сертификат EX3	
Категория ATEX для газа	II 2G
Взрывозащита (искрозащита) по газу	c T4 X

1) Обратите внимание на наличие ATEX-сертификатов у принадлежностей.

Вес [г]								
Ø поршня	8	12	18	25	32	40	50	63
DGC-...								
Базовый вес при ходе 0 мм	225	391	975	2113	2837	6996	13342	22220
Дополнительный вес на 10 мм хода	11	16	31	49	74	117	153	236
Вес подвижных частей	77	149	331	732	1146	2330	4511	8225
DGC-...-1H-PN – С модулем фиксации								
Базовый вес при ходе 0 мм	-	-	-	3134	4272	12009	19394	-
Дополнительный вес на 10 мм хода	-	-	-	49	74	117	153	-
Вес подвижных частей	-	-	-	1405	2059	5494	811	-

Диапазон настройки крайнего положения d [мм]



-  - Примечание

Допустимая кинетическая энергия уменьшается при уменьшении величины хода привода с PPV демпфированием с двух сторон.

Ø поршня	8	12	18	25	32	40	50	63
Демпфирование								
DGC-...-P/PPV	11.3 ... 16.3	12.7 ... 17.7	13.8 ... 15.8	21.1 ... 25.1	25.2 ... 30.2	28.7 ... 33.7	28.7 ... 33.7	38.8 ... 43.8
DGC-...-P/PPV-GP	-	-	16.9 ... 18.9	23.6 ... 27.6	25.2 ... 30.2	34.7 ... 39.7	-	-
DGC-...-YSR/YSRW	12.8 ... 22.8	14 ... 24	14.5 ... 34.5	22.5 ... 47.5	27.3 ... 52.3	31 ... 56	31 ... 56	41 ... 76

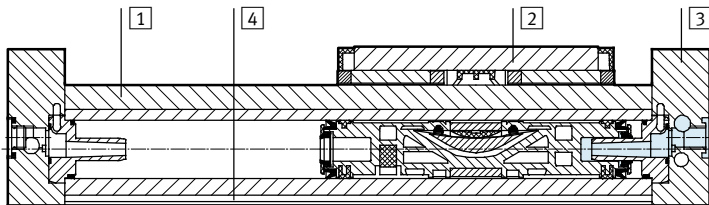
Линейный пневмопривод DGC-KF с шариковой направляющей

FESTO

Технические характеристики

Материалы

Вид в разрезе



Линейные пневмоприводы

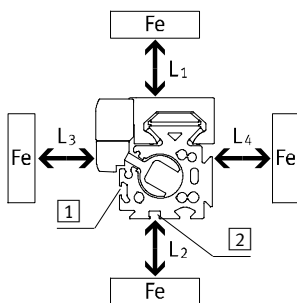
1	Рейка направляющей	Высоколегированная сталь
2	Каретка	Высоколегированная сталь
3	Задняя крышка	Анодированный алюминий
4	Корпус цилиндра	Анодированный алюминий
-	Уплотнение поршня	Полиуретан
-	Уплотняющая/защитная лента	Полиуретан
	Примечания по материалам	Не содержит медь и PTFE, соответствует RoHS

Влияние магнитных материалов на датчики положения

Магнитные материалы (стальные части или панели) рядом с датчиками положения могут стать

причиной их неправильной работы. Следует выдерживать необходимые безопасные расстояния, которые

зависят от позиции установки датчика положения (см. 1 и 2).



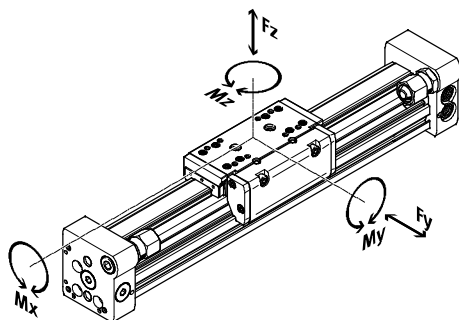
∅ поршня			8	12	18	25	32	40	50	63
Расстояние L1	1	[мм]	0	0	0	0	0	0	0	0
	2	[мм]	-	-	0	0	0	0	0	0
Расстояние L2	1	[мм]	20	10	10	10	0	0	0	0
	2	[мм]	-	-	25	25	25	25	25	25
Расстояние L3	1	[мм]	30	25	25	25	25	25	25	25
	2	[мм]	-	-	10	10	0	0	0	0
Расстояние L4	1	[мм]	0	0	0	0	0	0	0	0
	2	[мм]	-	-	0	0	0	0	0	0

Линейный пневмопривод DGC-KF с шариковой направляющей

Технические характеристики

Характеристики нагрузки

Указанные усилия и моменты приложены к середине поверхности каретки. Эти значения превышать нельзя. Во время движения необходимо учитывать динамические силы. Особое внимание нужно уделять фазе демпфирования.



Если привод одновременно нагружен несколькими указанными усилиями и моментами, то кроме соблюдения максимальных значений должны выполняться следующие условия:

$$\frac{F_y}{F_{y_{\max}}} + \frac{F_z}{F_{z_{\max}}} + \frac{M_x}{M_{x_{\max}}} + \frac{M_y}{M_{y_{\max}}} + \frac{M_z}{M_{z_{\max}}} \leq 1$$

Допустимые усилия и моменты		8	12	18	25	32	40	50	63
Ø поршня									
F _y макс.	[Н]	300	650	1850	3050	3310	6890	6890	15200
F _z макс.	[Н]	300	650	1850	3050	3310	6890	6890	15200
M _x макс.	[Нм]	1.7	3.5	16	36	54	144	144	529
M _y макс.	[Нм]	4.5	10	51	97	150	380	634	1157
M _z макс.	[Нм]	4.5	10	51	97	150	380	634	1157

Технические данные – Модуль фиксации				Размеры → стр. 62	
Типоразмер		25	32	40	50
Пневматическое присоединение		M5	M5	M5	M5
Тип зажима		Фиксация с помощью пружины, расфиксация - сжатым воздухом			
Статическое усилие удержания	[Н]	320	500	1200	1200
Макс. количество экстренных торможений ¹⁾ в зависимости от энергии	[Дж]	–	–	750	750
Число рабочих циклов фиксации при номинальной нагрузке	млн циклов]	0.45	0.55	0.05	0.05

1) Аварийное торможение означает замедление полезной нагрузки со снижением ее энергии.

Условия рабочей и окружающей среды – Модуль фиксации	
Рабочая среда	Сжатый воздух, очищенный согласно стандарту ISO 8573-1:2010 [7:4:4]
Рабочее давление	
Модуль фиксации выключен	[бар] 4.5 ... 8
Модуль фиксации включен	[бар] Сброс давления
Окружающая температура	[°C] -10 ... +60

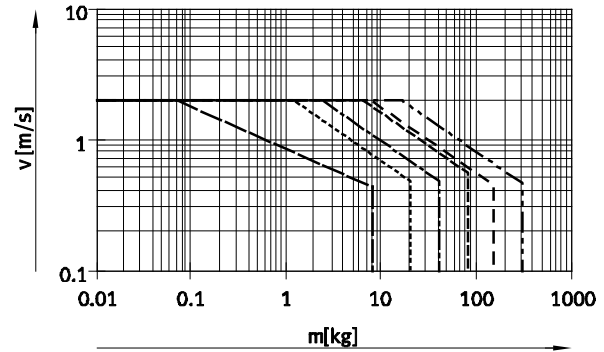
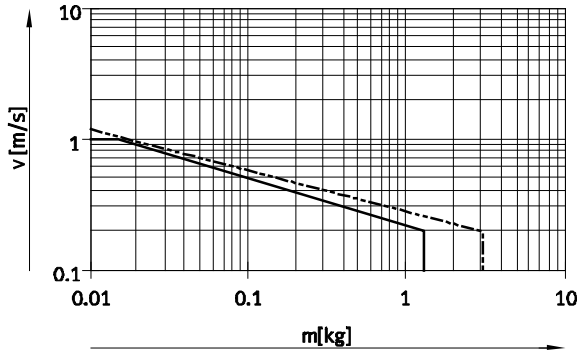
Линейный пневмопривод DGC-KF с шариковой направляющей

Технические характеристики

Зависимость максимальной допустимой скорости поршня v от рабочей нагрузки m и расстояния r_{max} до центра масс нагрузки

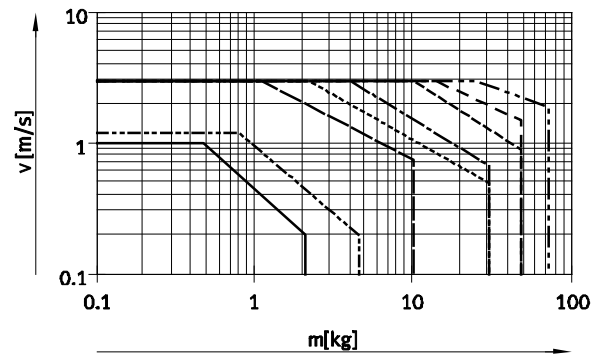
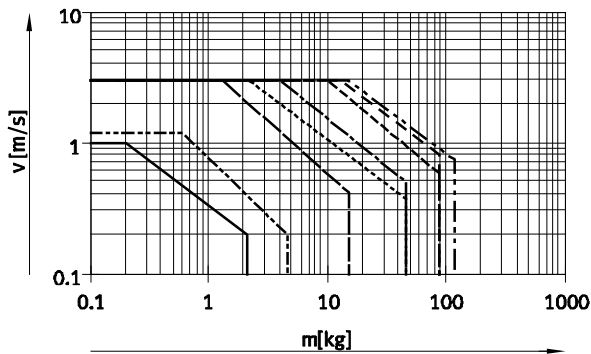
∅ поршня 8/12 с демпфированием P

∅ поршня 18 ... 63 с демпфированием PPV



∅ поршня 8 ... 63 с демпфированием YSR

∅ поршня 8 ... 63 с демпфированием YSRW



- ∅ 8 - - - ∅ 18 - - - - ∅ 40
- - - ∅ 12 - - - ∅ 25 - - - ∅ 50
- - - ∅ 32 - - - ∅ 63

- Примечание

Показаны максимальные значения, от положения полезной нагрузки и которых можно достичь. На практике, значения варьируются в зависимости монтажа.

Рабочий диапазон демпфирования

Для обеспечения плавной работы привода следует настроить демпфирование в крайних положениях. Если поведение привода выходит за допустимые пределы, каретку с

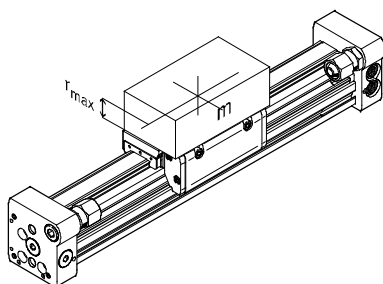
перемещаемой нагрузкой нужно демпфировать с помощью подходящего оборудования (амортизаторы, упоры и т. п.), желательно в районе центра тяжести нагрузки.

- Примечание

Во избежание перекоса каретки ленточных деталей должны иметь монтажные поверхности прикреп- плоскостность не хуже 0.01 мм.

Данные приведены для горизонтального положения:

∅ поршня	8	12	18	25	32	40	50	63
Расстояние r_{max} [мм]	25	35	35	50	50	50	50	50



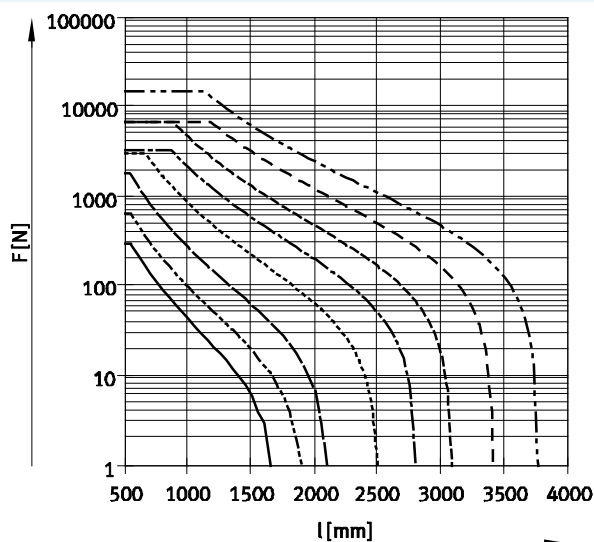
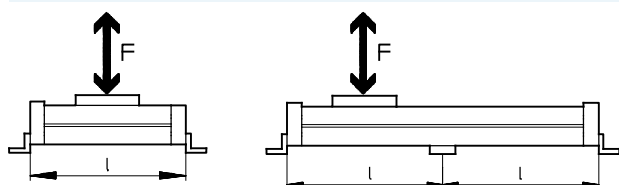
Линейный пневмопривод DGC-KF с шариковой направляющей

Технические характеристики

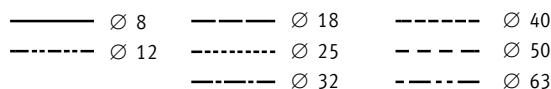
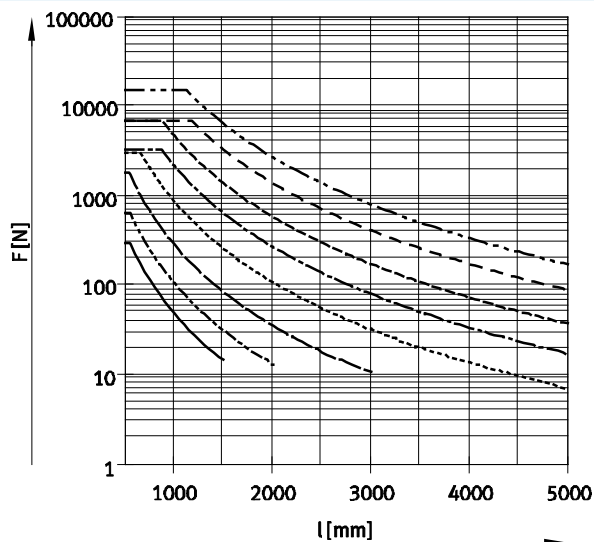
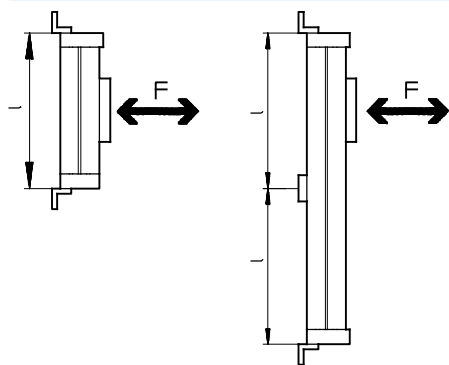
Количество монтажных элементов MUC в зависимости от усилия F и расстояния l

Чтобы ограничить изгиб корпуса при большом ходе, привод следует оснастить промежуточными опорами. Диаграммы показывают зависимость максимально допустимого расстояния между опорами от нагрузки, приложенной перпендикулярно приводу.

Горизонтальный монтаж



Вертикальный монтаж



Пример:

Привод DGC-25-1500 установлен горизонтально и нагружен усилием 300 Н.

Общая длина привода:
 $l = \text{ход} + L1$
 (см. размеры)
 $= 1500 \text{ мм} + 200 \text{ мм}$
 $= 1700 \text{ мм}$

По диаграмме максимально допустимое расстояние для DGC-25 при нагрузке 300 Н равно 1300 мм.

В этом примере требуется установка дополнительной опоры, поскольку допустимое расстояние (1300 мм) меньше длины привода (1700 мм).

Линейный пневмопривод DGC-KF с шариковой направляющей

Технические характеристики

FESTO

Центральное смазочное устройство

Смазочное устройство совместно с полу- или автоматической системой подачи смазки обеспечивает постоянное смазывание направляющей линейного привода DGC-KF для работы во влажных условиях окружающей среды.

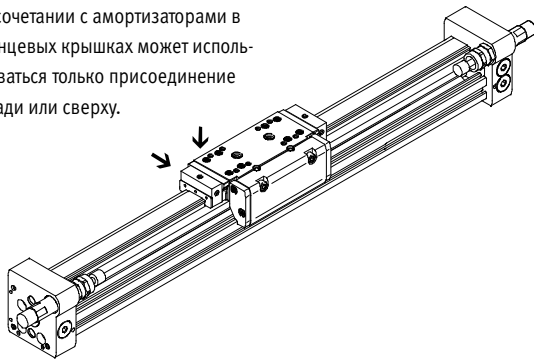
- Для \varnothing поршня 25, 32, 40, 63
- Возможно использование как масел, так и смазок
- Размеры линейного пневмопривода DGC-KF с и без центрального смазочного устройства одинаковы
- Смазочные устройства должны быть подключены с двух сторон

- Предусмотрено подключение с трех сторон
- Может быть использовано с:
 - Стандартная каретка GK
 - Дополнительная каретка KL, KR
- Не может быть использовано с:
 - Защищенная шариковая направляющая GP

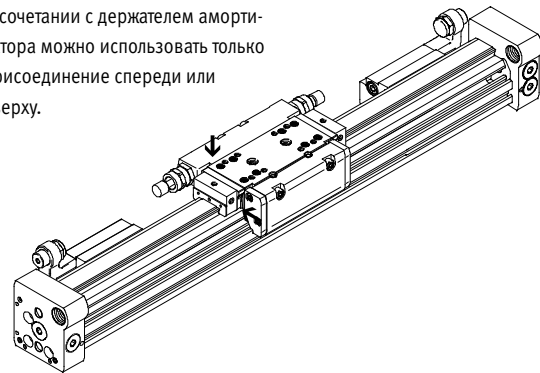
Размеры каретки → стр. 60
Код заказа С в модульной системе заказа → стр. 67

Варианты присоединения

В сочетании с амортизаторами в концевых крышках может использоваться только присоединение сзади или сверху.

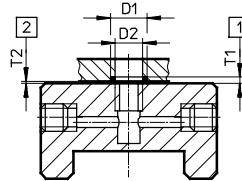


В сочетании с держателем амортизатора можно использовать только присоединение спереди или сверху.



Вариант присоединения пользовательской системы смазки

Рисунок справа показывает пользовательский вариант подключения к смазочному устройству (сверху).



- D1 $8^{+0.2}$ мм
- D2 6 мм
- T1 $0.6_{-0.05}$ мм
- T2 $0.1^{+0.2}$ мм
- О-кольцо $\varnothing 6 \times 1$ мм (DIN3771)

- 1 Глубина канавки для О-кольца
- 2 Необходимый воздушный зазор

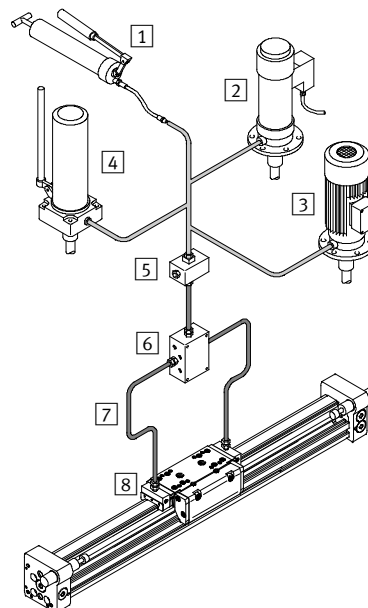
Другие размеры → стр. 60

Схема системы смазки

Для централизованной системы смазки необходимы дополнительные элементы. На рисунке показаны различные варианты централизованной системы смазки (с использованием ручного насоса, пневматического или электрического насоса с резервуаром) с минимально требуемым оборудованием. Данные дополнительные элементы не входят в номенклатуру Festo, однако их можно приобрести у следующих компаний:

- Lincoln
- Bielomatik
- SKF (Vogel)

Festo рекомендует эти компании, поскольку в их номенклатуре есть все необходимое оборудование.



- 1 Ручной насос
- 2 Пневматический насос с резервуаром
- 3 Электрический насос с резервуаром
- 4 Ручной насос с резервуаром
- 5 Блок ниппелей
- 6 Разветвитель
- 7 Трубы или шланги
- 8 Штуцеры

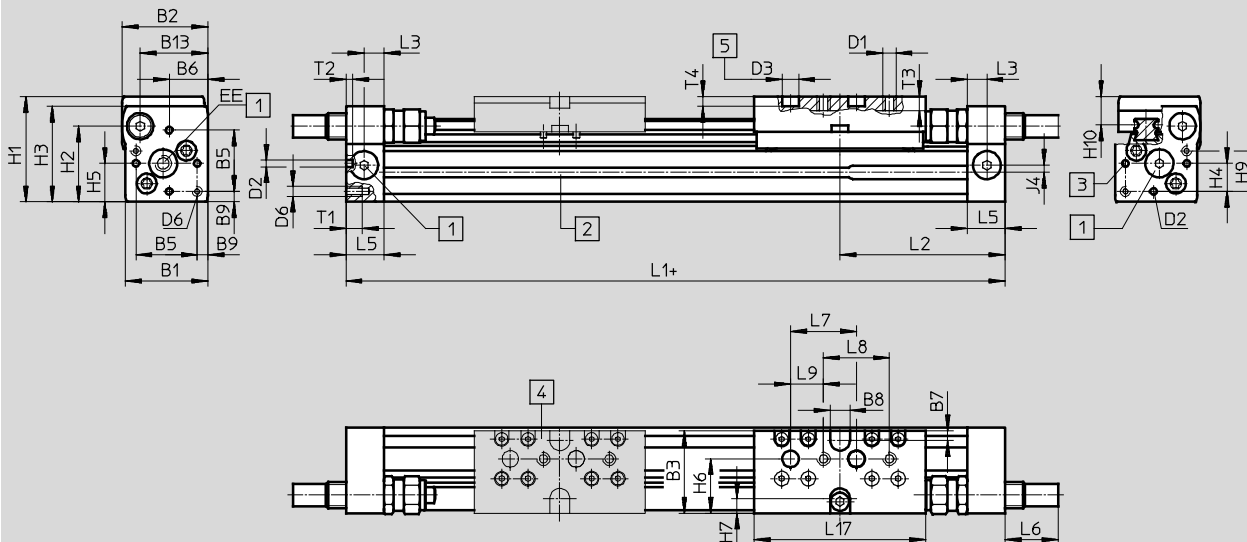
Линейный пневмопривод DGC-KF с шариковой направляющей

Технические характеристики

Размеры

Скачать CAD-данные → www.festo.com

Ø 8 и 12



- + = плюс длина хода
- 1 Подвод воздуха по выбору с трех сторон
- 2 Монтажный паз для датчиков положения

- 3 Отверстие для монтажных лап или центрирующих штифтов

- 4 Дополнительная каретка KL
- 5 Отверстие для центрирующего штифта ZBS

Ø	B1	B2	B3	B5	B6	B7	B8	B9	B13	D1	D2	D3	D6
[мм]							±0.05	±0.1			Ø H8	Ø H7	
8	25	26	25	18.6	11.7	3	6	3.2	20.5	M4	2	5	M3
12	30.2	31	31	20.6	13.5	3	8	4.8	25	M4	2	5	M4

Ø	EE	H1	H2	H3	H4	H5	H6	H7	H9	H10	J4	L1	L2
[мм]													
8	M5	32	23	29	8.5	11.7	16.5	4.5	12.3	8.7	2.2	100	50.1
12	M5	37.5	28.5	34.5	8.7	13.5	20.5	5	14.7	9.8	3	125	62.1

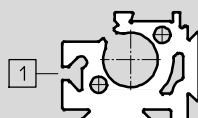
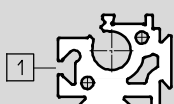
Ø	L3	L5	L6			L7	L8	L9	L17	T1	T2	T3	T4	Погрешность хода
			P	YSR	YSRW									
[мм]						±0.03	±0.1	±0.1					+0.2	
8	6	11.4	0	16	16.2	20	20	10	52	5	2	4.3	3	0 ... 1.7
12	8	15.9	0	11.3	12.3	20	20	10	65	6	2	5	3	

Погрешность длины		Для хода [мм]	
	[мм]	≤ 1000	≤ 2000
L1	[мм]	+0.90	
		+1.10	

Профиль корпуса

Ø 8

Ø 12



- 1 Монтажный паз для датчиков положения

Линейный пневмопривод DGC-KF с шариковой направляющей

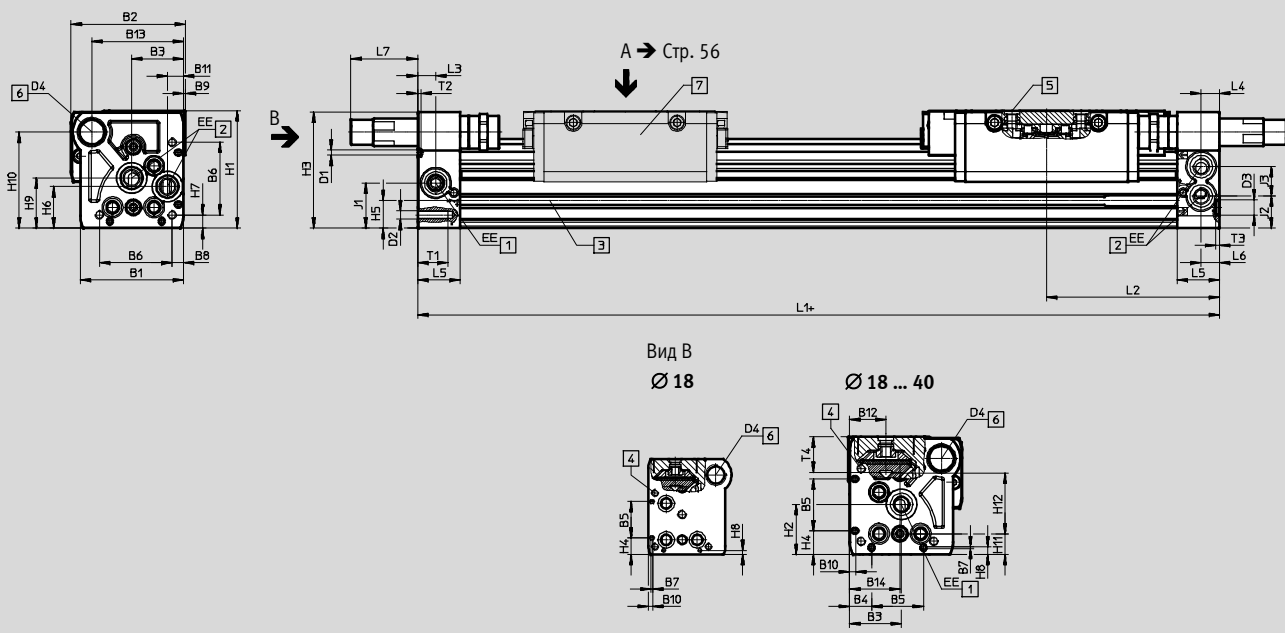
FESTO

Технические характеристики

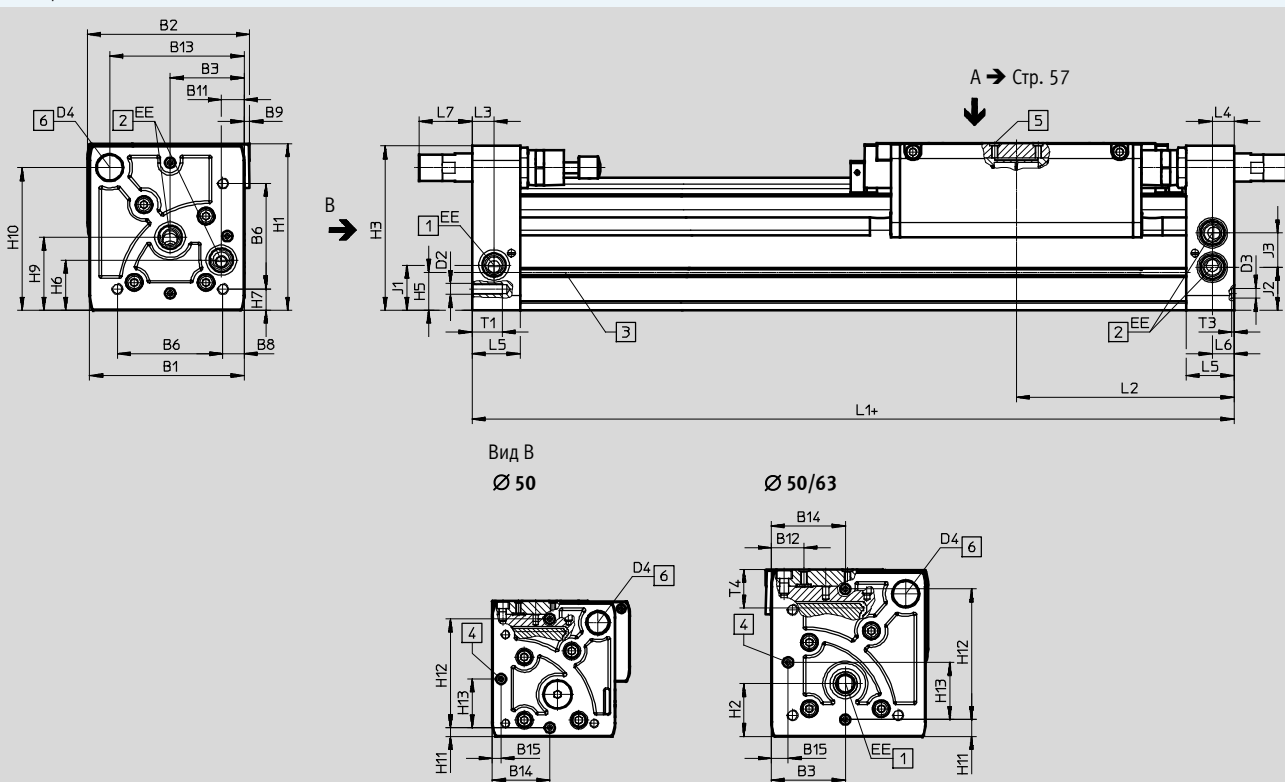
Размеры

Ø 18 ... 40

Скачать CAD-данные → www.festo.com




Ø 50/63



+ = плюс ход

- 1 Подвод воздуха с любой из 2х сторон на выбор
- 2 Подвод воздуха с любой из 2х сторон при питании через одну крышку
- 3 Монтажный паз для датчиков положения
- 4 Монтажное отверстие для лап НРС
- 5 Отверстие для центрирующего штифта / втулки
- 6 Резьбовое отверстие для концевой упора или амортизатора
- 7 Дополнительная каретка

-  Примечание

Линейный привод имеет подвод воздуха только в правой или в обеих крышках (по умолчанию).

Линейный привод может иметь подвод воздуха только в левой или в обеих крышках (код DL в модульной системе заказа).

Линейный пневмопривод DGC-KF с шариковой направляющей

FESTO

Технические характеристики

∅	B1	B2	B3	B4	B5	B6	B7	B8	B9	B10	B11
[мм]			±0.05	±0.1	±0.05			±0.1			
18	44.5	49.9	19.5	8.8	21	31	0.8	3.8	1	2.4	5.5
25	59.8	66	29	12.65	30	42	1	6.65	1	3.5	9.3
32	73	79	38.5	5.7	63.1	57.5	–	8.5	1.5	14	14.9
40	91	98.5	45	17.2	55	65	–	12.2	2	8	16.5
50	113	126.5	60	–	–	81.6	–	12	–	–	21
63	142	149	68	–	–	97	–	19.5	5	–	21

∅	B12	B13	B14	B15	D1	D2	D3	D4	EE	H1	H2
[мм]					∅ ±0.05		∅ H7				
18	15.5	39	19.5	–	2	M4	5	M12x1	M5	56.3	23.1
25	21	53	30	–	3	M5	9	M16x1	G1/8	68	29
32	18	65	38.5	–	3	M6	9	M16x1	G1/8	78.5	30
40	24.5	80.5	45	–	4	M6	9	M22x1.5	G1/4	99.5	41.5
50	24	97	52.8	8	–	M8	9	M22x1.5	G1/4	124.5	38.5
63	30	123.5	68	15.5	–	M10	9	M26x1.5	G3/8	153.5	48.5

∅	H3	H4	H5	H6	H7	H8	H9	H10	H11	H12	H13
[мм]		±0.2								±0.05	
18	55	9.6	13.4	20	4.6	2.4	25.2	46	8.5±0.15	30	–
25	67	13.65	15.8	24	7.65	4.5	29	55.5	12±0.15	35	–
32	77	13.65	17	27.7	8.5	14	35.2	63.8	11.45±0.15	50	–
40	97.5	17.2	25	36.5	12.2	8	44	81.5	15±0.15	60	–
50	122.5	–	29.3	36	12	–	53	104.5	8±0.2	100±0.05	52.8
63	151	–	34.8	46	19.5	–	67	131	15.5±0.2	120±0.05	68

∅	J1	J2	J3	L1			L2			L3	L4
				KF	KF-GP	1H-PN	KF	KF-GP	1H-PN		
[мм]											
18	20	16.5	11	150	157	–	74.5	78	–	5.7	5.8
25	26.1	18.6	17	200	205	271	100	102.5	100	10.5	10.6
32	30	22	18.5	250	250	320.5	124.8	124.8	124.8	14.5	14.5
40	35	26	26	300	312	458	150	156	150	14.6	14.6
50	30.5	30.5	28	350	–	555.8	175	–	–	17	17
63	41.5	39.5	31.5	400	–	–	200	–	–	20	20

∅	L5	L6	L7			T1	T2	T3	T6	Погрешность хода
			PPV	YSR	YSRW					
[мм]								+0.2		
18	15	5.5	0	29.9	32.4	9	2	3.1	15	0 ... 2.5
25	24.5	10.6	0	35.6	38.6	17.5	2	2.1	17.3	
32	30.5	14.5	0	19.5	28	15	2	2.1	20	
40	33.5	14.6	0	38.5	43.5	20	3	2.1	25.7	
50	41	17	0	31	36.3	24	–	2.1	28.75	
63	44	20	0	38.3	48.3	27.5	–	2.1	36.1	

– † – Примечание: Продукт соответствует стандартам ISO 1179-1 и ISO 228-1

Погрешность длины										
Для хода	[мм]	≤ 1000	≤ 2000	≤ 3000	≤ 4000	≤ 5000	≤ 6000	≤ 7000	≤ 8000	≤ 9000
L1	[мм]	+0.90	+1.10	+1.40	+1.50	+1.60	+1.70	+2.20	+2.30	+2.40

Линейный пневмопривод DGC-KF с шариковой направляющей

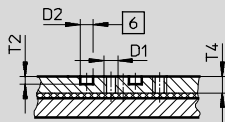
Технические характеристики

Размеры

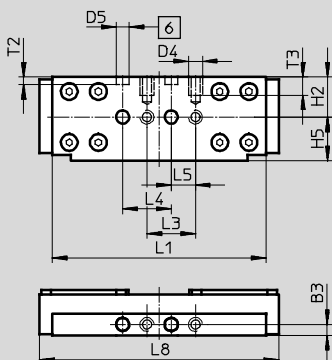
Скачать CAD-данные → www.festo.com

Каретка

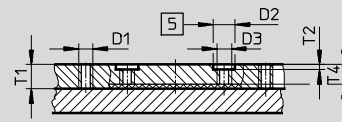
Ø 18



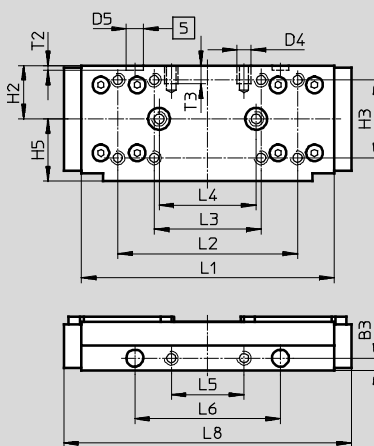
Вид А



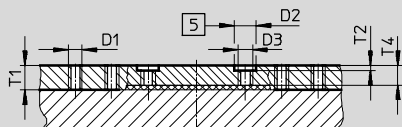
Ø 25



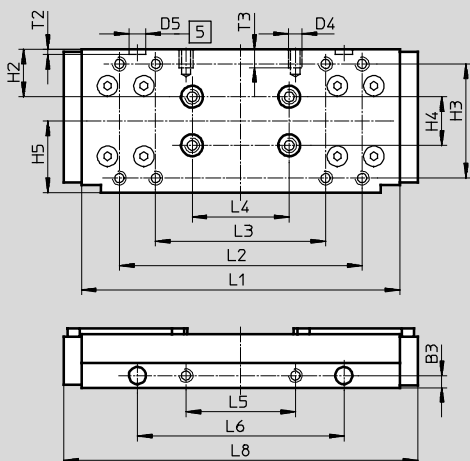
Вид А



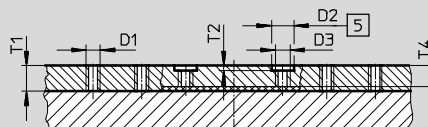
Ø 32



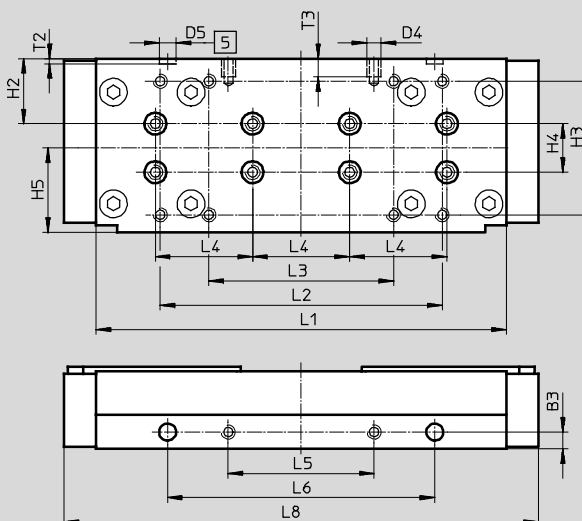
Вид А



Ø 40



Вид А



- 5 Отверстие для центрирующей втулки ZBH
- 6 Отверстие для центрирующего штифта ZBS

Линейный пневмопривод DGC-KF с шариковой направляющей

Технические характеристики

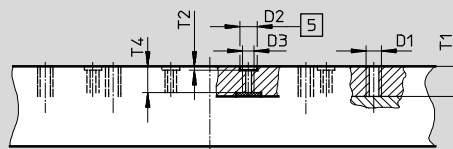
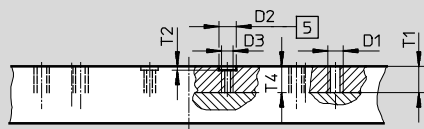
Размеры

Скачать CAD-данные → www.festo.com

Каретка

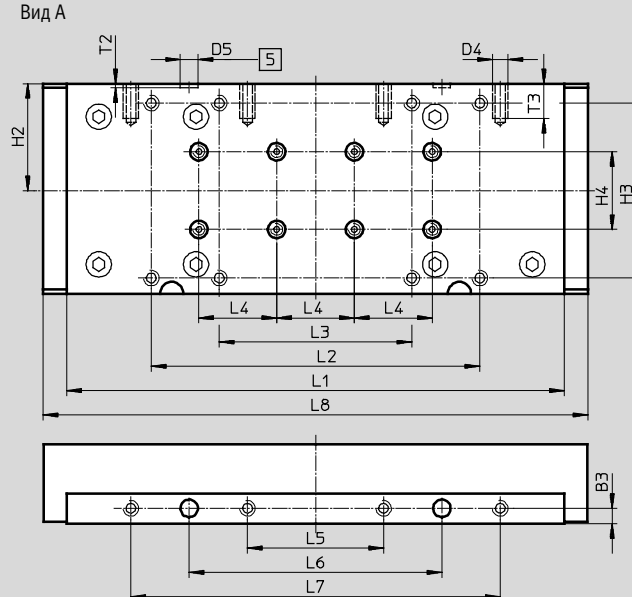
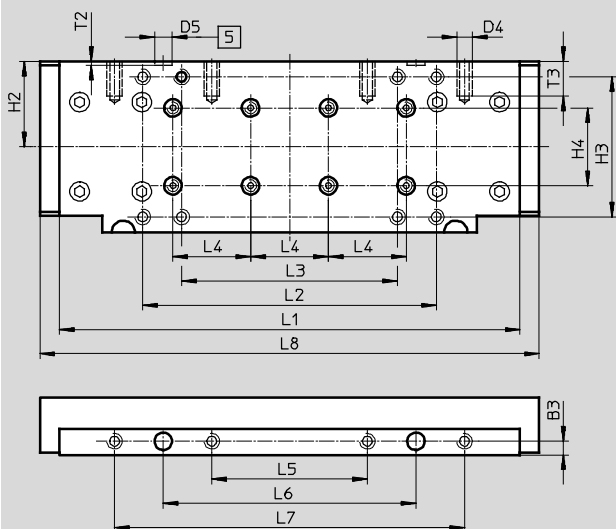
Ø 50

Ø 63



Вид А

Вид А



5 Отверстие для центрирующей втулки ZBH

Ø	B3	D1	D2 Ø	D3	D4	D5 Ø	H2	H3	H4	H5	L1
[мм]	±0.05		H7			H7			±0.03	±0.1	
18	4.5	M5	5	-	M5	5	16.5	-	-	18	88±0.1
25	5	M5	9	M6	M5	7	22	32±0.2	-	25.5	104±0.2
32	5	M5	9	M6	M5	7	19.5	47±0.2	20	29.5	131±0.2
40	7	M5	9	M6	M6	7	26.8	55±0.2	20	34.7	169±0.2
50	7	M8	9	M6	M8	9	44	72±0.3	40	-	237±0.1
63	8	M8	9	M6	M8	9	55	90±0.3	40	-	256±0.1

Ø	L2	L3	L4	L5	L6	L7	L8	T1	T2	T3	T4
[мм]	±0.2		±0.03	±0.1	±0.05	±0.1					
18	-	20±0.1	20	10	-	-	99	-	3.1±0.1	7.5	6.7
25	74	44±0.2	40	30	60	-	118.5	10	2.1±0.2	7.5	8
32	100	70±0.2	40	45	85	-	145.7	10	2.1±0.2	7.5	8
40	116	76±0.2	40	60	110	-	195.4	10.5	2.1±0.2	7.5	8.5
50	151	111±0.2	40	80	130	180	256.8	13.5	2.1±0.2	18	13.5
63	169	99±0.2	40	70	130	190	280	15.5	2.1±0.2	18	13.6

Линейный пневмопривод DGC-KF с шариковой направляющей

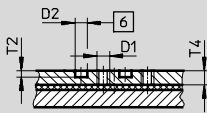
Технические характеристики

Размеры

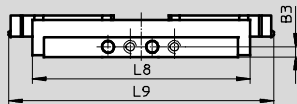
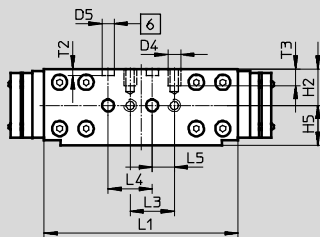
Скачать CAD-данные → www.festo.com

Каретка, исполнение GP – Защищенная шариковая направляющая

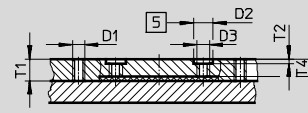
Ø 18



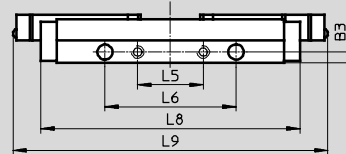
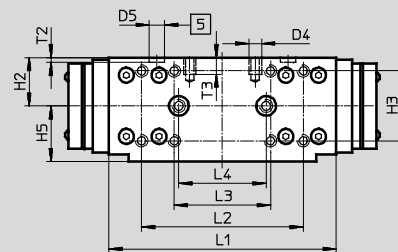
Вид А



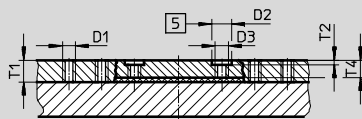
Ø 25



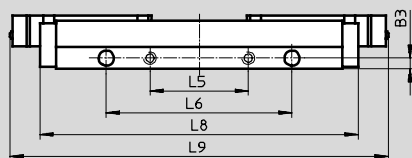
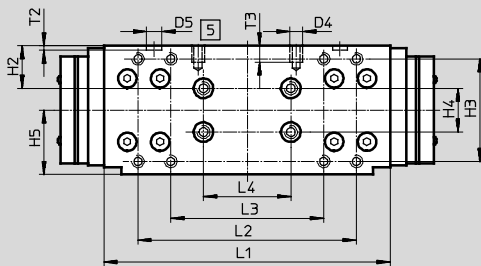
Вид А



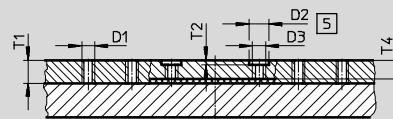
Ø 32



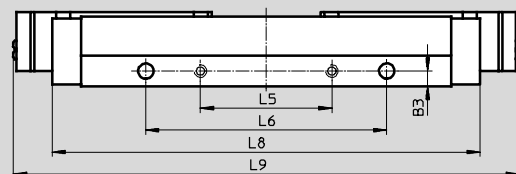
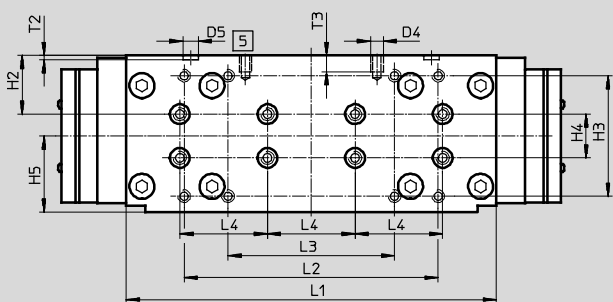
Вид А



Ø 40



Вид А



- 5 Отверстие для центрирующей втулки ZBN
- 6 Отверстие для центрирующего штифта ZBS

Линейный пневмопривод DGC-KF с шариковой направляющей

FESTO

Технические характеристики

∅	B3	D1	D2	D3	D4	D5	H2	H3
[мм]	±0.05		∅ H7			∅ H7		
18	4.5	M5	5	–	M5	5	16.5	–
25	5	M5	9	M6	M5	7	22	32±0.2
32	5	M5	9	M6	M5	7	19.5	47±0.2
40	7	M5	9	M6	M6	7	26.8	55±0.2

∅	H4	H5	L1	L2	L3	L4	L5	L6
[мм]	±0.03	±0.1		±0.2		±0.03	±0.1	±0.05
18	–	18	88±0.1	–	20±0.1	20	10	–
25	–	25.5	104±0.2	74	44±0.2	40	30	60
32	20	29.5	131±0.2	100	70±0.2	40	45	85
40	20	34.7	169±0.2	116	76±0.2	40	60	110

∅	L7	L8	L9	T1	T2	T3	T4
[мм]	±0.1						
18	–	99	120	–	3.1±0.1	7.5	6.7
25	–	118.5	144	10	2.1±0.2	7.5	8
32	–	145.7	173	10	2.1±0.2	7.5	8
40	–	195.4	231	10.5	2.1±0.2	7.5	8.5

Линейный пневмопривод DGC-KF с шариковой направляющей

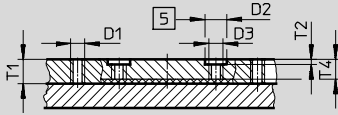
Технические характеристики

Размеры

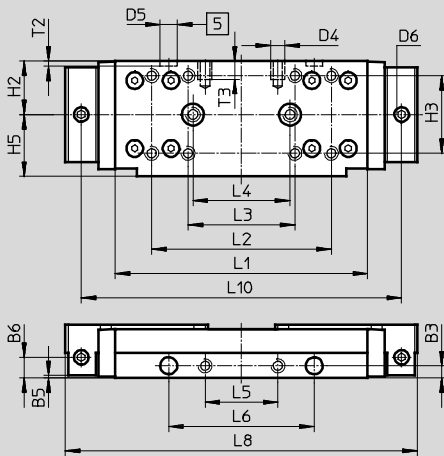
Скачать CAD-данные → www.festo.com

Каретка, исполнение С – Адаптер для смазки

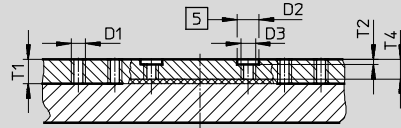
Ø 25



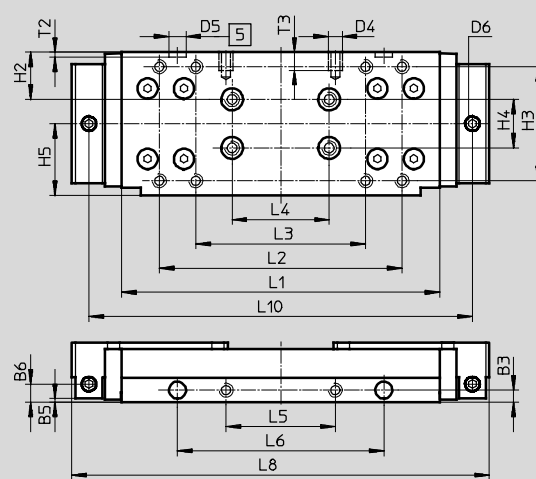
Вид А



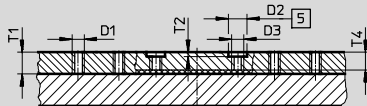
Ø 32



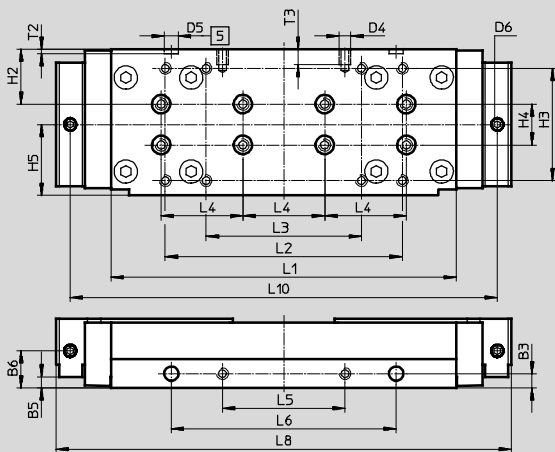
Вид А



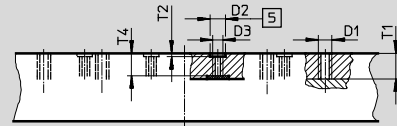
Ø 40



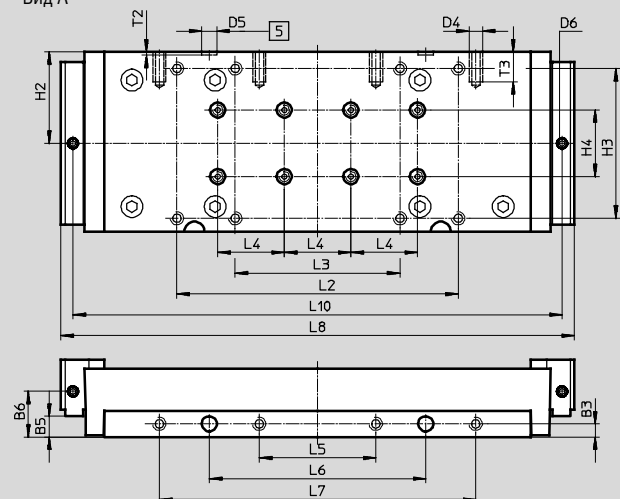
Вид А



Ø 63



Вид А



5 Отверстие для центрирующей втулки ZBH

Линейный пневмопривод DGC-KF с шариковой направляющей

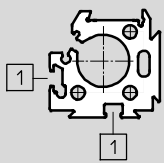
Технические характеристики

∅	B3	B5	B6	D1	D2 ∅ H7	D3	D4	D5 ∅ H7	D6	H2	H3	H4	H5
[мм]	±0.05	±0.05										±0.03	±0.1
25	5	1	8.5	M5	9	M6	M5	7	M6x1	22	32±0.2	-	25.5
32	5	1.5	7.5	M5	9	M6	M5	7	M6x1	19.5	47±0.2	20	29.5
40	7	18.2	18.2	M5	9	M6	M6	7	M6x1	26.8	55±0.2	20	34.7
63	8	12.5	27.5	M8	9	M6	M8	9	M6x1	55	90±0.3	40	-

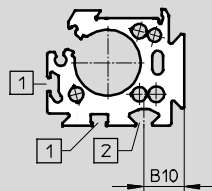
∅	L1	L2	L3	L4	L5	L6	L7	L8	L10	T1	T2	T3	T4
[мм]		±0.2	±0.2	±0.03	±0.1	±0.05	±0.1				±0.2		
25	104±0.2	74	44	40	30	60	-	145	132	10	2.1	7.5	8
32	131±0.2	100	70	40	45	85	-	172	158	10	2.1	7.5	8
40	169±0.2	116	76	40	60	110	-	223	209	10.5	2.1	7.5	8.5
63	256±0.1	169	99	40	70	130	190	308.4	293.8	15.5	2.1	18	13.6

Профиль корпуса

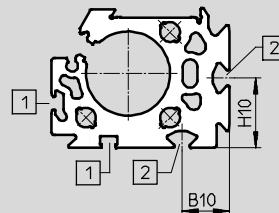
∅ 18



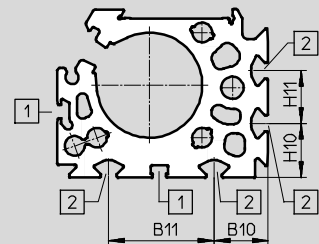
∅ 25



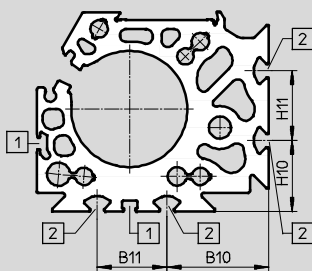
∅ 32



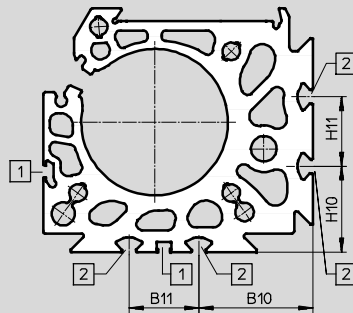
∅ 40



∅ 50



∅ 63



- 1 Монтажный паз для датчиков положения
- 2 Монтажный паз для вкладышей креплений

∅	B10	B11	H10	H11
[мм]				
25	15.23	-	-	-
32	18	-	26.5	-
40	20.5	40	20.5	20
50	43.8	30	30.5	30
63	49	30	37	30

Линейный пневмопривод DGC-KF с шариковой направляющей

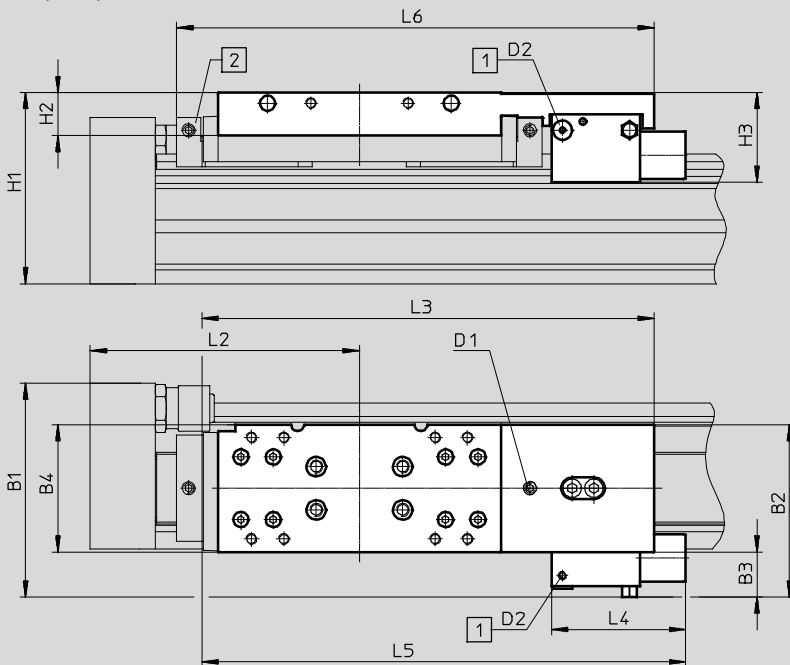
Технические характеристики

Размеры

Скачать CAD-данные → www.festo.com

1H – С модулем фиксации

Типоразмер 25/32



Примечание

Суммарная длина L1 с ходом = 0 мм

→ стр. 54

1 Подвод воздуха

2 Адаптер для смазки

Тип	B1	B2	B3	B4	H1	H2	H3	D1	D2	L2	L3	L4	L5	L6
DGC-25-...-1H-PN	83.6	64.9	17.6	47.5	79	21	39.5	M6	M5	100	182.3	63	198	-
DGC-25-...-C-1H-PN														193.8
DGC-32-...-1H-PN	99.9	79.9	20.9	59	88.5	20	41.5	M6	M5	124.8	209.4	62	223.9	-
DGC-32-...-C-1H-PN														221

Линейный пневмопривод DGC-KF с шариковой направляющей

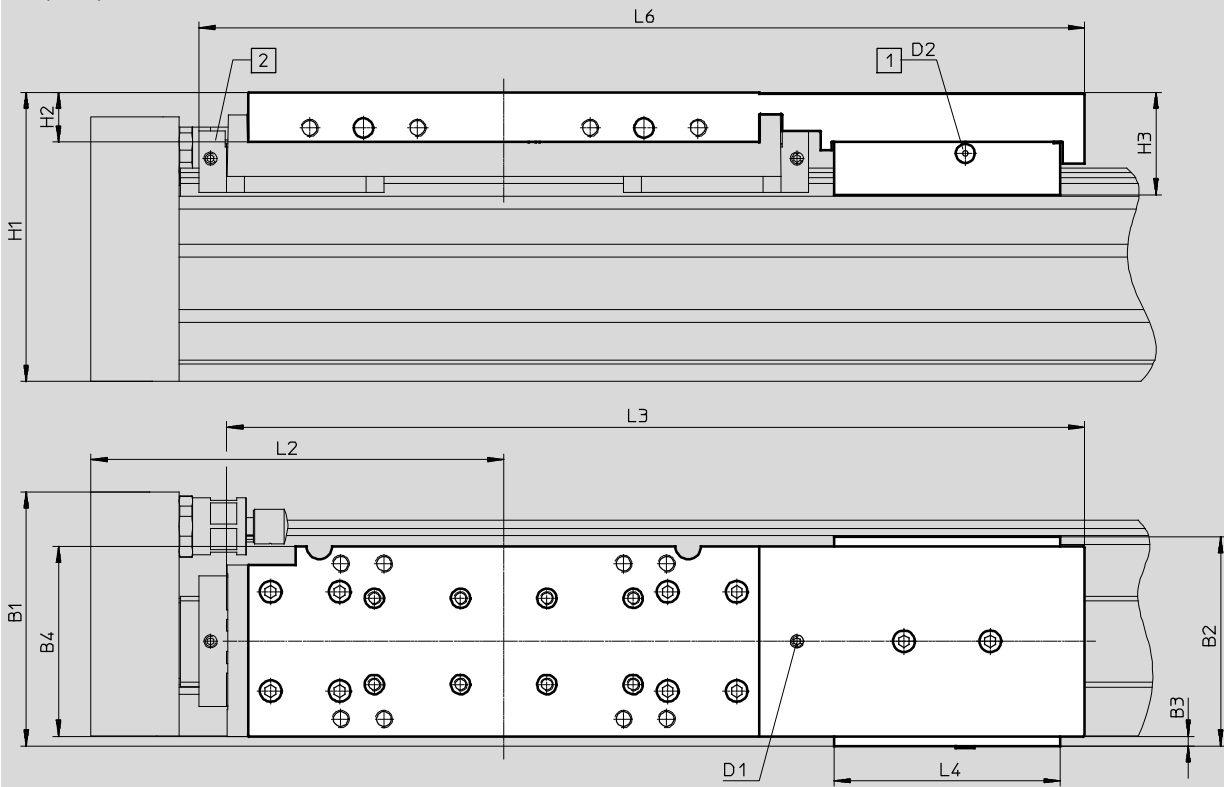
Технические характеристики

Размеры

Скачать CAD-данные → www.festo.com

1H – С модулем фиксации

Типоразмер 40/50



Примечание

Суммарная длина L1 с ходом = 0 mm

→ стр. 54


- 1 Подвод воздуха
- 2 Адаптер для смазки

Тип	B1	B2	B3	B4	H1	H2	H3	D1	D2	L2	L3	L4	L6
DGC-40-...-1H-PN	109.9	97	11.7	69.4	113.5	28	48.9	M6	M5	150	331.2	105	-
DGC-40-...-C-1H-PN													345.7
DGC-50-...-1H-PN	117.8	97	4.5	88	134	23	47.4	M6	M5	191,3	397.6	105	-
DGC-50-...-C-1H-PN													412.1

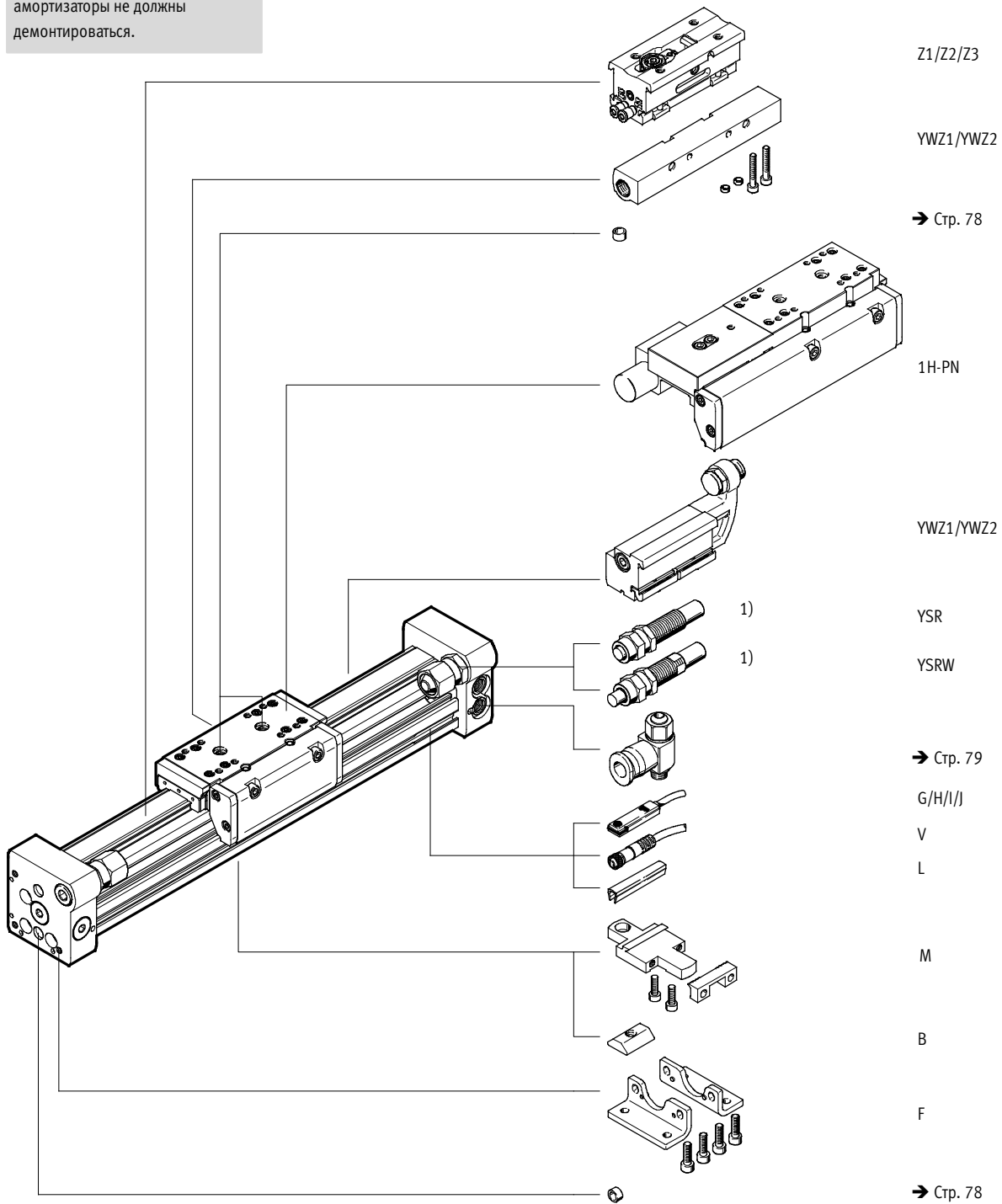
Линейный пневмопривод DGC-KF с шариковой направляющей

Данные для заказа – Модульная продукция

Код для заказа

-  - Примечание

1) Концевые упоры или амортизаторы не должны демонтироваться.



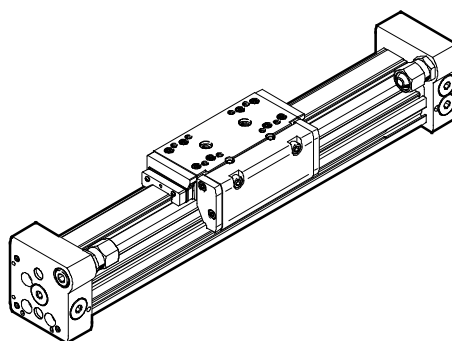
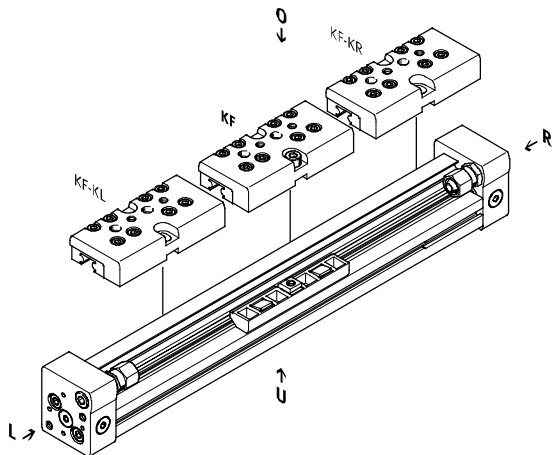
Линейный пневмопривод DGC-KF с шариковой направляющей

Данные для заказа – Модульная продукция

Код для заказа

KL/KR – С дополнительной кареткой

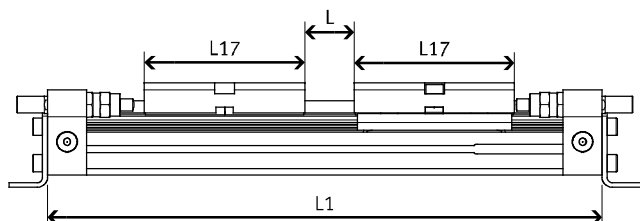
GP – С защищенной шариковой направляющей



Уменьшение рабочего хода при заказе дополнительной каретки KL или KR

В линейном приводе DGC с дополнительной кареткой рабочий ход уменьшается на длину дополнительной каретки и расстояние между каретками.

Дано:
DGC-12-500-...
L = 20 мм
L17 = 65 мм



∅ [мм]	8	12	18	25	32	40	50	63
L17	52	65	99	118.5	145.7	195.4	256.8	280

Рабочий ход уменьшается на
415 мм = 500 мм – 20 мм – 65 мм

Линейный пневмопривод DGC-KF с шариковой направляющей

FESTO

Данные для заказа – Модульная продукция

Таблица для заказа											
Типоразмер	8	12	18	25	32	40	50	63	Условия	Код	Код для заказа
M № для заказа	530906	530907	532446	532447	532448	532449	532450	532451			
Функция	Линейный пневмопривод								DGC	DGC	
∅ поршня [мм]	8	12	18	25	32	40	50	63		★ -...	
Ход [мм]	1 ... 1300	1 ... 1900	1 ... 3000	1 ... 8500			1 ... 5000			★ -...	
Направляющая	Направляющая качения с рециркуляцией шариков									★ -KF	-KF
Демпфирование	Упругие демпфирующие кольца/элементы с двух сторон									★ -P	
	-		Регулируемое пневматическое демпфирование с двух сторон							★ -PPV	
	-		Гидроамортизатор, самонастраивающийся							-YSR	
	-		Гидроамортизатор, самонастраивающийся, с прогрессивной характеристикой							★ -YSRW	
Опрос положения	С помощью датчиков положения									★ -A	-A
O Подвод сжатого воздуха	Только в правой или в обеих крышках									★	
	-		Только в левой или в обеих крышках							-DL	
Каретка	-		Защищенная шариковая направляющая			-			1	-GP	
Смазка	-		Стандартная							★	
	-		Смазка, одобренная для применения в пищевой промышленности						2	-H1	
Система смазки	Стандартная									★	
	-		-		Смазочное устройство				3	-C	
Дополнительная каретка слева	Дополнительная каретка, стандартная, слева								4	-KL	
Дополнительная каретка справа	Дополнительная каретка, стандартная, справа								4	-KR	
Модуль фиксации	-		-		Нет					★	
	-		-		1-канальный				5	-1H	
Управление	-		-		Нет					★	
	-		-		Пневматическое				5	-PN	
Сертификат ЕС	Без									★	
	II 3GD								6	-EX2	
	II 2G								6	-EX3	

- 1 **GP** Кроме варианта с демпфированием YSR, YSRW
Кроме варианта с дополнительной кареткой KL, KR
- 2 **H1** Кроме варианта с защищенной версией GP, демпфированием YSR, YSRW или модулем фиксации 1H
- 3 **C** Кроме варианта с кареткой GP
Только для типоразмера 50 с модулем фиксации 1H
- 4 **KL, KR** В линейном приводе DGC с дополнительной кареткой рабочий ход уменьшается на длину дополнительной каретки и расстояние между каретками
Кроме варианта с демпфированием PPV
- 5 **1H, PN** Кроме варианта с модулем промежуточной позиции Z1, Z2, Z3; с упором в конечной позиции YWZ1, YWZ2; с защищенной версией GP; с дополнительной кареткой KL, KR или смазкой H1
Только с демпфированием YSRW
1H только с PN
- 6 **EX2, EX3** Кроме варианта с защищенной версией GP; с системой смазки C, модулем фиксации 1H-PN, датчиками положения G, H, I, J; с соединительным кабелем V; с модулем промежуточной позиции Z1, Z2, Z3

M Обязательные данные
O Опции

Шаблон кода для заказа

DGC - - - **KF** - - **A** - - - - - - - - - - - - - - - -

Ключевые продукты Festo
★ Готовность изделий к отгрузке с завода Festo в течение 24 часов
☆ Готовность изделий к отгрузке с завода Festo в течение 5 дней

Линейный пневмопривод DGC-KF с шариковой направляющей

FESTO

Данные для заказа – Модульная продукция

Таблица для заказа												
Типоразмер	8	12	18	25	32	40	50	63	Условия	Код	Код для заказа	
Принадлежности	Поставляются отдельно (могут заменяться)										ZUB-	ZUB-
Монтажные лапы	1										F	
Элементы крепления за профиль	1 ... 9										...M	
Резьбовой вкладыш в монтажный паз	-	-	-	1 ... 9							...B	
Датчик положения	Кабель 2.5 м	1 ... 9									...G	
	Штекер M8	1 ... 9									...H	
Датчик положения, бесконтактный, PNP	Кабель 2.5 м	1 ... 9									...I	
	Штекер M8	1 ... 9									...J	
Соединительный кабель	M8, 2.5 м										...V	
Крышка паза для датчиков	-	-	1 ... 9							...L		
Механический упор в конечной позиции	-		Регулируемое конечное положение, с одной стороны							6	YWZ1	
	-		Регулируемые конечные положения с двух сторон							6	YWZ2	
Модуль промежуточной позиции	-		-		1 промежуточная позиция		-		-		7	-Z1
	-		-		2 промежуточных позиции		-		-		7	-Z2
	-		-		3 промежуточных позиции		-		-		7	-Z3
Руководство пользователя	Отказ – документация не включается в поставку (уже имеется у пользователя)										-O	

6 YWZ1, YWZ2 Только с демпфированием YSR или YSRW

7 Z1, Z2, Z3 Только с демпфированием YSR или YSRW и механическим упором в конечной позиции YWZ1 или YWZ2

- M Обязательные данные
- O Опции

Шаблон кода для заказа

- ZUB -

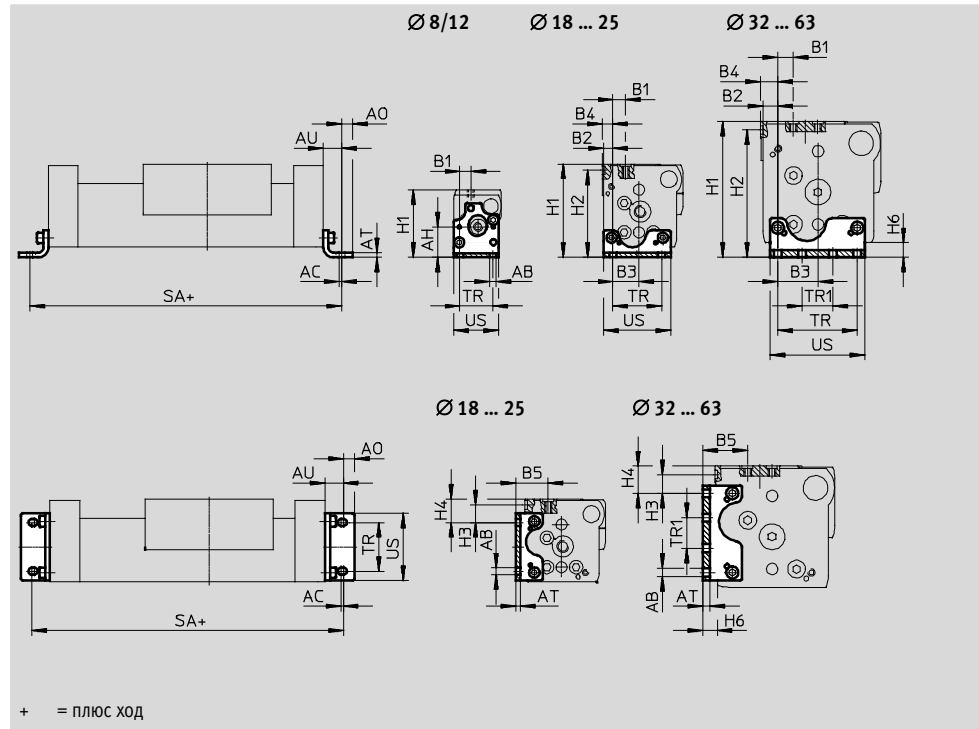
Линейные пневмоприводы DGC

Принадлежности

FESTO

Монтажные лапы НРС
(код заказа: F)

Материал:
Оцинкованная сталь



Размеры и данные для заказа

Для Ø [мм]	AB Ø	AC	AH	AO	AT	AU	B1		B2
							G	GF/KF	
8	3.4	1.5	16.7	3	2	9	6	6	-
12	4.5	2	18.5	4.5	2	11.5	5.4	5.4	-
18	5.5	2	-	6.75	3	13.25	15	11.2	4.3
25	5.5	2	-	9	4	15	12.5	13.35	7.65
32	6.6	2	-	10	5	19	11.5	9	9
40	6.6	2	-	10	6	20	7.6	12.6	12.2
50	9	3	-	11	8	25	12.5	12.5	11.5
63	11	3	-	13.5	8	28	17.5	17.5	12.5

Для Ø [мм]	B3	B4		B5		H1	
		GF	KF	G	GF/KF	G	GF/KF
8	-	-	-	-	-	37	37
12	-	-	-	-	-	42.5	42.5
18	15.2	-	5.3	27	23.2	57.5	64
25	21.35	-	8.65	28.65	29.5	67	76.5
32	29.5	-	10.5	29.5	27	82	87.5
40	32.8	-	14.2	31.8	36.8	100	111.5
50	48.5	11.5	11.5	41	41	137	141.5
63	55.5	6.5	17.5	49	49	159	172.5

Линейные пневмоприводы DGC

FESTO

Принадлежности

Размеры и данные для заказа							
Для Ø [мм]	H2	H3	H4		H6	SA	
	GF/KF	GF/KF	G	GF/KF		G/GF/KF	KF-GP
8	–	–	–	–	5	118 _{-0.2}	–
12	–	–	–	–	5	148 _{-0.2}	–
18	59.5	16	14	21.2	7.7	176.5 _{-0.2}	183.5 _{-0.2}
25	71.5	14.35	9.85	19.35	8.5	230 _{-0.2}	235 _{-0.2}
32	82.5	8	7.5	13	9	288 _{-0.2}	288 _{-0.2}
40	104.5	15.3	10.8	22.3	12	340 _{-0.2}	352 _{-0.2}
50	134.5	23.4	25.9	30.4	17	400 _{-0.2}	–
63	164.5	22	24	30	19	456 _{-0.2}	–

Для Ø [мм]	TR	TR1	US	Вес	№ для заказа	Тип ¹⁾
	±0.1	±0.1		[г]		
8	18	–	24.4	25	526385	HPC-8
12	20	–	29.6	41	526388	HPC-12
18	30	–	38.6	58	533667	HPC-18
25	40	–	55	131	533668	HPC-25
32	56.5	19.5	68	239	533669	HPC-32
40	65	25	78	348	533670	HPC-40
50	82.6	47.4	102	754	545236	HPC-50
63	111	39	133	1245	545237	HPC-63

1) Подходят для взрывоопасных зон

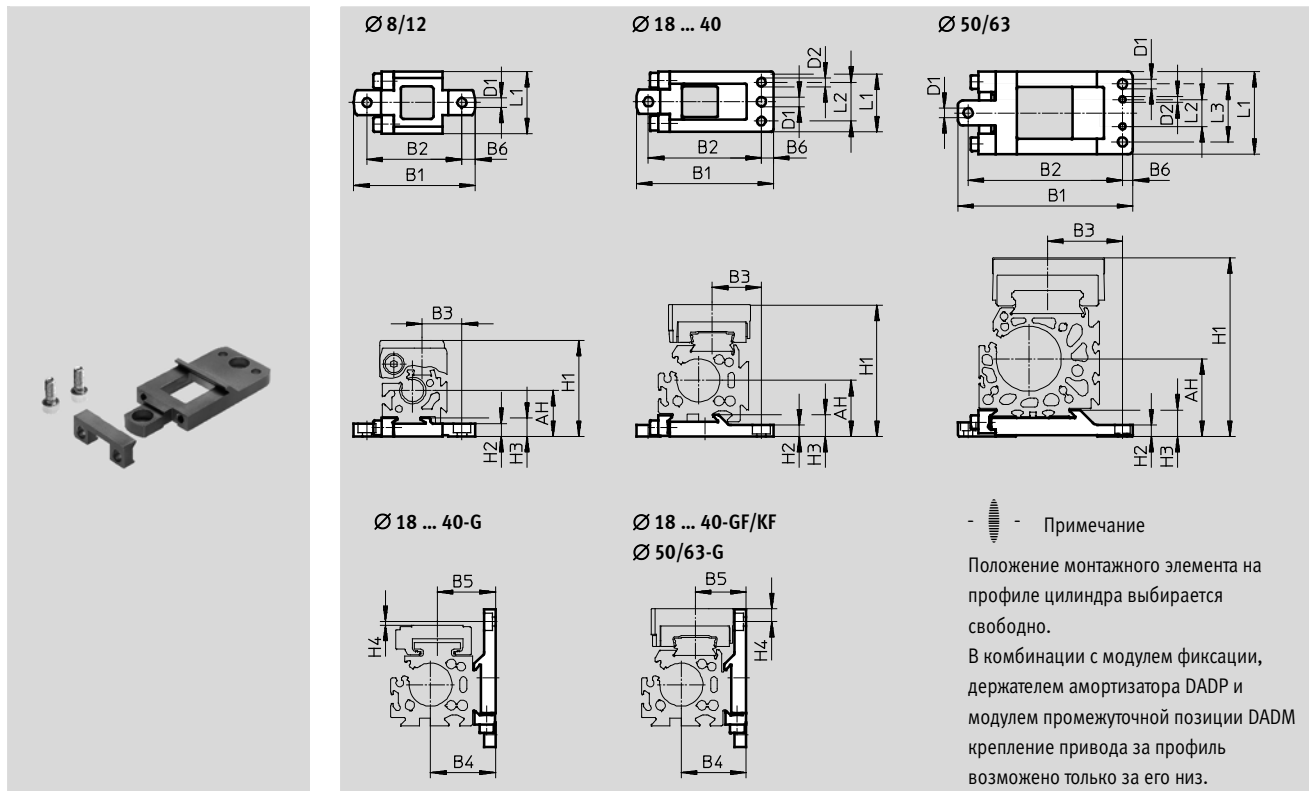
Линейные пневмоприводы DGC

Принадлежности

FESTO

Монтажные элементы MUC
(код заказа: M)

Материал:
Высоколегированная сталь



Размеры и данные для заказа						
Для Ø [мм]	АН	B1	B2	B3		B4
				G	GF/KF	
8	17.7	47	36.7	15.35	15.35	–
12	18.5	52.5	42.2	16.5	16.5	–
18	27.2	67.8±0.2	56±0.15	30.5	28.7	27.2
25	32.5	79.5±0.2	65.5±0.15	32.5	28.5	37.5
32	37.5	94±0.2	80±0.15	35	35	47.5
40	47	110.5±0.2	96±0.15	43	43	57
50	61	145±0.5	125±0.2	56	56	77
63	75	169±0.5	149±0.2	72.5	72.5	87

Для Ø [мм]	B5		B6	D1 Ø H13	D2 Ø H7	H1		
	G	GF/KF				G	GF/KF	1H-PN
8	–	–	5.1	3.5	–	37	37	–
12	–	–	5.1	3.5	–	42.5	42.5	–
18	25	23.2	5.7	5.5	5	57.5	64	–
25	33.5	29.5	7	5.5	5	67	76.5	87.5
32	37	37	7	5.5	5	82	87.5	97.5
40	46.8	46.8	7	6.5	6	100	111.5	125.5
50	61	61	7	9	6	137	141.5	151
63	69	69	10	9	6	159	172.5	–

Линейные пневмоприводы DGC

FESTO

Принадлежности

Размеры и данные для заказа					
Для Ø [мм]	H2	H3	H4		L1
			G	GF/KF	
8	5	7	–	–	24
12	4.5	7	–	–	24
18	5.7 _{-0.2}	9.9 _{±0.1}	0.1	6.4	33 _{±0.1}
25	6.5 _{-0.2}	12.5 _{±0.1}	2.07	7.43	35 _{±0.1}
32	6.5 _{-0.2}	13 _{±0.1}	1.5	4	45 _{±0.1}
40	8.5 _{-0.2}	16 _{±0.1}	0.2	11.3	60 _{±0.1}
50	11	23.5	4.7	9.2	80 _{±0.4}
63	11	25.5	1.5	15	80 _{±0.4}

Для Ø [мм]	L2 ±0.05	L3 ±0.2	Вес [г]	№ для заказа Тип ¹⁾	
8	–	–	28	526384	MUC-8
12	–	–	32	526387	MUC-12
18	20.5	–	78	531752	MUC-18
25	22.5	–	113	531753	MUC-25
32	30	–	174	531754	MUC-32
40	44	–	346	531755	MUC-40
50	26	56	874	531756	MUC-50
63	26	56	1080	531757	MUC-63

1) Подходят для взрывоопасных зон

Линейные пневмодвигатели DGC

Принадлежности

FESTO

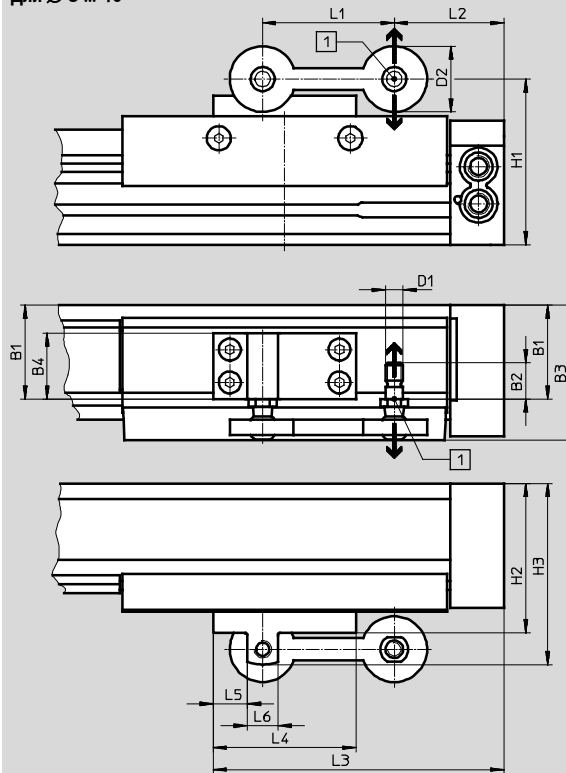
Муфта FKС
(код заказа: FK)
для DGC-G

Материалы:
Плита: Алюминий

Соединение: Полиамид
Шаровой палец:
Высоколегированная сталь



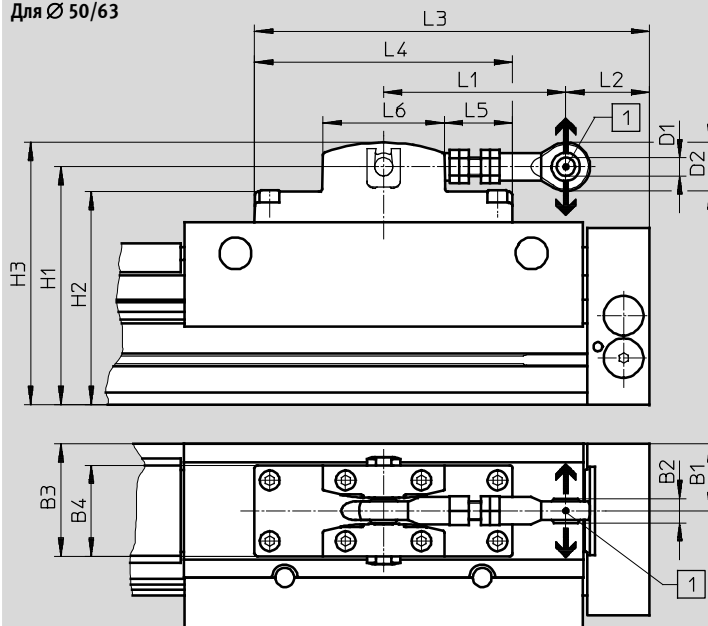
Для $\varnothing 8 \dots 40$



Примечание
Компенсация возможна в направлениях, указанных стрелками.

- 1 Радиальное отклонение:
с $\varnothing 8 \dots 40$: ± 2.5 мм
с $\varnothing 50/63$: ± 4 мм

Для $\varnothing 50/63$



Линейные пневмоприводы DGC

FESTO

Принадлежности

Размеры и данные для заказа				
Для Ø [мм]	Макс. отклонение от параллельности линейного привода и внешней направляющей [мм]	Макс. допустимая нагрузка в направлении усилия		Окружающая температура [°C]
		[Н]		
8	±2.5	550	Без люфта	-10 ... +60
12		550	Без люфта	
18		1400	Без люфта	
25		1400	Без люфта	
32		1400	Без люфта	
40		1400	Без люфта	
50	±4	5000	Малый люфт	
63		5000	Малый люфт	

Для Ø [мм]	B1	B2	B3	B4	D1	D2	H1	H2	H3	L1
8	17.5	10.2	30	16	M5	20	43.5	42	48	40
12	18.5	10.2	31	16	M5	20	49	47.5	53.5	40
18	29.3	16.5	47.8	20	M8	30	66.8	59.8	73.8	60
25	42.65	16.5	61.15	30	M8	30	75.5	68	82.5	60
32	43	16.5	61.5	30	M8	30	90	82.5	97	60
40	57.3	16.5	75.8	45	M8	30	105	97.5	113	60
50	44	16	74	60	12 ^{H7}	32	156.5	140	172.4	120 ... 125
63	50	16	80	60	12 ^{H7}	32	176.5	161.5	192.4	120 ... 125

Для Ø [мм]	L2	L3	L4	L5	L6	CRC ¹⁾	Вес [г]	№ для заказа	Тип
8	5.1	62.6	35	13	9	1	29	529350	FKC-8/12
12	17.1	74.6	35	13	9	1	29	529350	FKC-8/12
18	24.5	107	65	15.5	14	1	97	538714	FKC-18
25	50	132.5	65	15.5	14	1	119	538715	FKC-25
32	77.5	162	75	17.5	14	1	122	538961	FKC-32
40	103	187.5	75	17.5	14	1	180	538962	FKC-40
50	50 ... 55	260	170	45	80	1	1200	545240	FKC-50/63
63	75 ... 80	260	170	45	80	1	1200	545240	FKC-50/63

1) Устойчивость к коррозии: класс 1 по стандарту Festo 940070

Низкое коррозионное воздействие. Применение внутри помещения при отсутствии влаги или в случае использования защиты при транспортировке и хранении. Также относится деталям, которые закрыты крышками, находящимися в невидимой внутренней зоне или закрыты во время работы (например, цапфы привода).

Линейные пневмоприводы DGC

Принадлежности

FESTO

Держатель демпфера DADP

Упор KYC

(код заказа: YWZ1 или YWZ2)

Для DGC-GF, DGC-KF, DGC-FA

Материалы упора:

Корпус: Анодированный алюминий

Скоба упора: Отливка из

нержавеющей стали

Зажим: Высоколегированная сталь

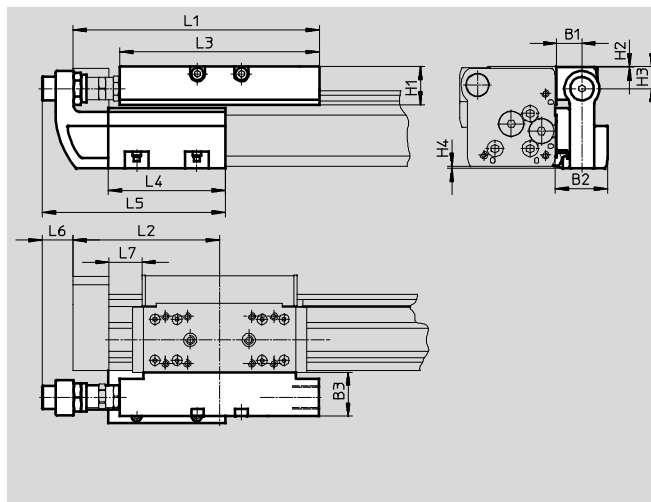
Не содержит меди и PTFE

Материалы держателя

амортизатора:

Корпус: Анодированный алюминий

Не содержит меди и PTFE



Примечание
 Амортизатор не входит в состав поставки.
 Амортизаторы, установленные в концевых крышках линейного пневмопривода, могут быть переставлены в держатели.
 Ни при каких обстоятельствах линейный привод и модуль промежуточной позиции не должны эксплуатироваться без амортизаторов.

Размеры								
Для Ø [мм]	B1	B2	B3	H1	H2	H3	H4	
18	GF KF	16	34.5	29	20.7	0.2	12.5	0.7
25	GF	16.5	35	28	25.5	0.5	15	1.4
	KF			30				
32	GF	16.5	35	28	25.5	0.5	15	1.7
	KF			30				
40	GF	16	35.7	29	32	0.5	21.5	1.6
	KF			35				2
50	GF KF	25	50	41	40.5	0.5	24	0
63	GF	25	50	40	51.5	1.5	33	0
	KF							

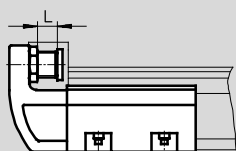
Для Ø [мм]	L1	L2	L3	L4	L5	L6	L7 мин.	
18	GF KF	128	74.5	107	80	118.5	23.5	14.5
25	GF	168	100	136	80	125	20.5	22.5
	KF							
32	GF	206.8	124.8	164	120	165	14.5	42.8
	KF							27.3
40	GF	255	150	210	156	220.5	31	30.8
	KF							31
50	GF	301	175	252	170	238	27	31
	KF							
63	GF	328	200	256	200	268	24	41
	KF							

Линейные пневмоприводы DGC

Принадлежности

Технические данные и данные для заказа

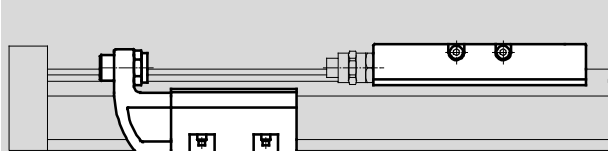
Точная настройка



- - Примечание

Упор KYS может использоваться в обоих направлениях

Пример установки



- - Примечание

Упор KYS может быть установлен в любом месте хода привода.

Для Ø [мм]	Макс. сила удара [Н]	Окружающая температура [°C]	CRC ¹⁾	Вес [г]	№ для заказа	Тип ²⁾		
Держатель амортизатора								
18	GF	-10 ... +80	2	140	541725	DADP-DGC-18-GF		
	KF			130	541729	DADP-DGC-18-KF		
25	GF			205	541726	DADP-DGC-25-GF		
	KF			180	541730	DADP-DGC-25-KF		
32	GF			225	541727	DADP-DGC-32-GF		
	KF			215	541731	DADP-DGC-32-KF		
40	GF			380	541728	DADP-DGC-40-GF		
	KF			460	541732	DADP-DGC-40-KF		
50	GF			890	545244	DADP-DGC-50		
	KF			1080	545245	DADP-DGC-63		
63	GF							
	KF							

- 1) Устойчивость к коррозии: класс 2 по стандарту Festo 940070
Умеренное коррозионное воздействие. Применение внутри помещения с возможным выпадением конденсата. Внешние детали, находящиеся на виду, которые непосредственно контактируют с окружающей средой, типичной для промышленного применения. Требования к этим деталям относятся, главным образом, к декоративной отделке поверхности.
- 2) Подходят для взрывоопасных зон

Для Ø [мм]	Точная настройка L [мм]	Окружающая температура [°C]	CRC ¹⁾	Вес [г]	№ для заказа	Тип ²⁾
Упор						
18	10	-10 ... +80	2	400	541691	KYC-18
25	10			560	541692	KYC-25
32	10			790	541693	KYC-32
40	15			1525	541694	KYC-40
50	15			2270	545242	KYC-50
63	15			2950	545243	KYC-63

- 1) Устойчивость к коррозии: класс 2 по стандарту Festo 940070
Умеренное коррозионное воздействие. Применение внутри помещения с возможным выпадением конденсата. Внешние детали, находящиеся на виду, которые непосредственно контактируют с окружающей средой, типичной для промышленного применения. Требования к этим деталям относятся, главным образом, к декоративной отделке поверхности.
- 2) Подходят для взрывоопасных зон

Линейные пневмоприводы DGC

Принадлежности

FESTO

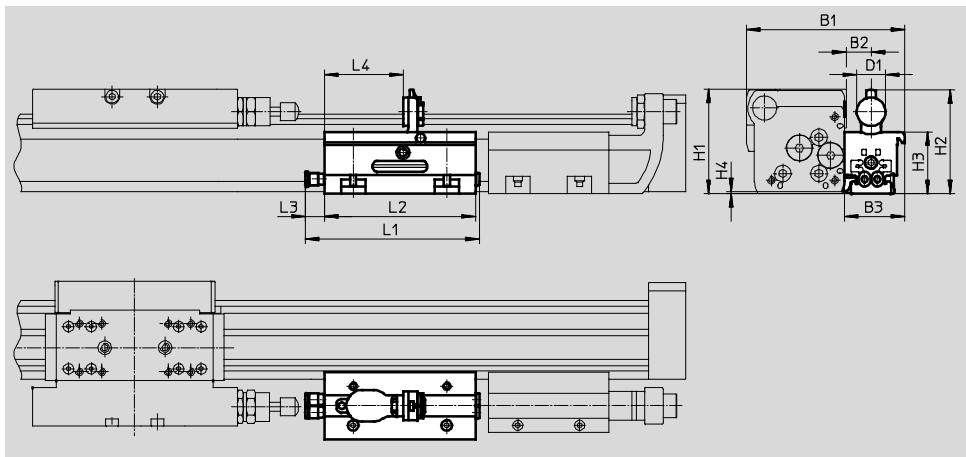
Модуль промежуточной позиции DADM

(код заказа: Z1, Z2 или Z3)

Для DGC-KF

Материалы:
Корпус: Анодированный алюминий
Винт упора, гайка:
Оцинкованная сталь

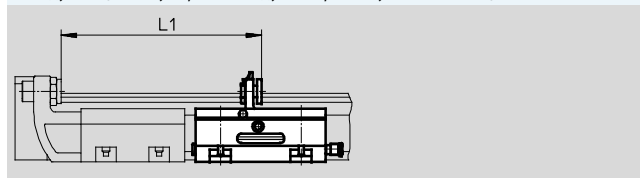
Зажим, рычаг:
Высоколегированная сталь
Не содержит меди и PTFE



Размеры												
Для \varnothing [мм]	B1	B2	B3	D1	H1	H2	H3	H4	L1	L2	L3	L4
25	105	16.5	40	19	69.4	68.6	41	1.4	116	100	13.4	52.2
32	117.5	16.5	40	19	80.2	79.7	52	1.7	116	100	13.4	52.2
40	137.5	16	41	27	101.6	101.1	63	2.1	186	170	13.4	76.5

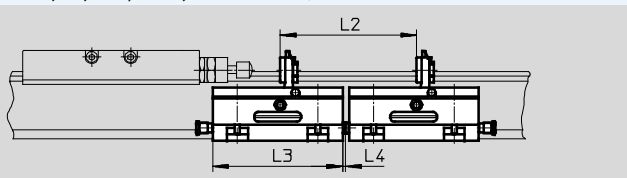
Минимальное расстояние

между концевым упором и модулем промежуточной позиции



Для \varnothing [мм]	L1
25	145.3
32	185.3
40	271.5

между двумя промежуточными позициями



Для \varnothing [мм]	L2	L3	L4
25	105	100	2.5
32	105	100	2.5
40	175	170	2.5

Примечание

- Амортизатор не входит в состав поставки. Амортизаторы, установленные в концевых крышках линейного пневмопривода, могут быть переставлены в держатели. Ни при каких обстоятельствах линейный привод и модуль

промежуточной позиции не должны эксплуатироваться без амортизаторов.

- При использовании модуля промежуточной позиции необходимо дополнительно использовать держатель амортизатора DADP и упор KYC.

- При использовании привода в сочетании с модулем промежуточного положения DADM необходимо учитывать выступ (размер H4). Поэтому рекомендуется в этом случае использовать монтажные лапы HP или монтажные элементы MUC для крепления за профиль.

- Для опроса положения рычага упора модуля промежуточной позиции можно использовать датчики SME/SMT-10 → стр. 79.

Линейные пневмоприводы DGC

Принадлежности

Точная настройка L

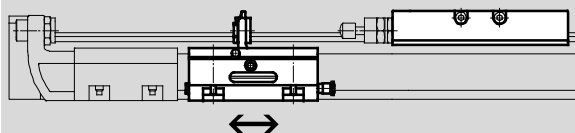



-  - Примечание

Модуль промежуточного положения DADM может использоваться в обоих направлениях.

При использовании модуля промежуточной позиции необходимо дополнительно использовать держатель амортизатора DADP и упор KYC.

Пример установки



-  - Примечание

Модуль промежуточной позиции DADM можно установить в любом месте хода привода.

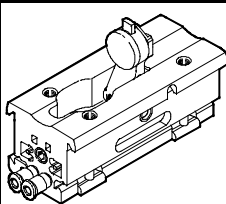
Технические характеристики

Для Ø	[мм]	25	32	40
Пневматическое присоединение		QS-4		
Рабочее давление	[бар]	2.5 ... 8		
Положение монтажа		Любое		
Скорость удара	[м/с]	→ стр. 50		
Время включения	[мс]	≤100	≤100	≤300
Точная настройка L	[мм]	2	2	4
Повторяемость	[мм]	0.02		
Опрос положения		Для датчика положения SME/SMT-10		
Вес	[г]	430	530	970
Окружающая температура	[°C]	-10 ... +60		
Класс защиты от коррозии CRC ¹⁾		2		
Примечания по материалам		Не содержит меди и PTFE		
		Соответствует RoHS		-

1) Устойчивость к коррозии: класс 2 по стандарту Festo 940070

Умеренное коррозионное воздействие. Применение внутри помещения с возможным выпадением конденсата. Внешние детали, находящиеся на виду, которые непосредственно контактируют с окружающей средой, типичной для промышленного применения. Требования к этим деталям относятся, главным образом, к декоративной отделке поверхности.


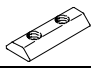

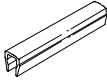
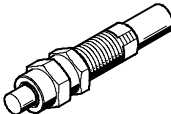
Код для заказа

	Для Ø	№ для заказа	Тип
	[мм]		
	25	541700	DADM-DGC-25-A
	32	541701	DADM-DGC-32-A
	40	541702	DADM-DGC-40-A

Линейные пневмоприводы DGC

FESTO

Принадлежности

Данные для заказа							
	Для Ø	Примечания	Код для заказа	№ для заказа	Тип	PU ¹⁾	
Пазовый вкладыш NST ²⁾			Технические характеристики → Интернет: hmbn				
	25 ... 40	Для монтажного паза	B	547264	HMBN-5-1M5	10	
	50, 63			186566	HMBN-5-2M5		
Центрирующий штифт/втулка ZBS/ZBH ²⁾			Технические характеристики → Интернет: zbs, zbh				
	Для DGC-G						
	8, 12	Для каретки	-	150928	ZBS-5	10	
	8, 12	Для задней крышки	-	525273	ZBS-2		
	50, 63			150927	ZBH-9		
	Для DGC-GF						
	18	Для каретки	-	150928	ZBS-5	10	
	25 ... 63			150927	ZBH-9		
	50, 63	Для задней крышки	-	150927	ZBH-9		
	Для DGC-KF						
	8, 12, 18	Для каретки	-	150928	ZBS-5	10	
	25 ... 63			150927	ZBH-9		
	8, 12	Для задней крышки	-	525273	ZBS-2		
	18			150928	ZBS-5		
	25 ... 63			150927	ZBH-9		
Крышка паза ABP-S ²⁾			Технические характеристики → Интернет: abp				
	18 ... 63	Для паза под датчик, по 0,5 м	L	151680	ABP-5-S	2	
Гидроамортизатор YSRW ²⁾			Технические характеристики → Интернет: ysrw				
	8	Для базового исполнения DGC и с шариковой направляющей	YSRW	540344	YSRW-DGC-8	1	
	12			540345	YSRW-DGC-12		
	18			Для DGC с направляющей скольжения	540346		YSRW-DGC-18-GF
	25				540348		YSRW-DGC-25-GF
	32				540350		YSRW-DGC-32-GF
	40			540352	YSRW-DGC-40-GF		
	50			1232870	YSRW-DGC-40/50-B		
	63	543069		YSRW-DGC-63			
	18	Для DGC с шариковой направляющей		540347	YSRW-DGC-18-KF		
	25			540349	YSRW-DGC-25-KF		
	32			540351	YSRW-DGC-32-KF		
	40, 50			1232870	YSRW-DGC-40/50-B		
	63			543069	YSRW-DGC-63		

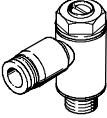
1) Количество штук в упаковке

2) Подходят для взрывоопасных зон

Линейные пневмоприводы DGC

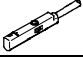
FESTO


Принадлежности

Данные для заказа						
	Для Ø	Примечания	Код для заказа	№ для заказа	Тип	PU ¹⁾
Дроссель с обратным клапаном GRLA			Технические характеристики → Интернет: grla			
	8 ... 18	Металлическое исполнение	-	★ 193137	GRLA-M5-QS-3-D	1
	25, 32			★ 193138	GRLA-M5-QS-4-D	
				★ 193142	GRLA-1/8-QS-3-D	
	40, 50			★ 193143	GRLA-1/8-QS-4-D	
				★ 193144	GRLA-1/8-QS-6-D	
	63			★ 193145	GRLA-1/8-QS-8-D	
				★ 193146	GRLA-1/4-QS-6-D	
				★ 193147	GRLA-1/4-QS-8-D	
				★ 193148	GRLA-1/4-QS-10-D	
			★ 193150	GRLA-3/8-QS-8-D		
			★ 193151	GRLA-3/8-QS-10-D		

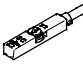
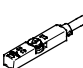
1) Количество штук в упаковке

Датчики положения для Ø штока 8/12 и модуля промежуточной позиции DADM

Данные для заказа – Датчики положения для С-образного паза, магниторезистивные					Технические характеристики → Интернет: smt	
	Тип монтажа	Электрический выход	Электрическое подключение, направление подключения	Длина кабеля [м]	№ для заказа	Тип
НО контакт						
	Устанавливаются в паз сверху	PNP	Штекер M8x1, 3-конт., прямой	0.3	★ 551375	SMT-10M-PS-24V-E-0,3-L-M8D
			Кабель, 3-х проводный, прямой	2.5	★ 551373	SMT-10M-PS-24V-E-2,5-L-OE

Данные для заказа – Датчики положения для С-образного паза, герконовые					Технические характеристики → Интернет: sme	
	Тип монтажа	Электрический выход	Электрическое подключение, направление подключения	Длина кабеля [м]	№ для заказа	Тип
НО контакт						
	Устанавливаются в паз сверху	Контактный	Штекер M8x1, 3-конт., прямой	0.3	★ 551367	SME-10M-DS-24V-E-0,3-L-M8D
			Кабель, 3-х провод., прямой	2.5	★ 551365	SME-10M-DS-24V-E-2,5-L-OE
			Кабель, 2-х проводный, прямой	2.5	★ 551369	SME-10M-ZS-24V-E-2,5-L-OE
	Вставляется в паз с торца	Контактный	Штекер M8x1, 3-конт., прямой	0.3	173212	SME-10-SL-LED-24
			Кабель, 3-х проводный, прямой	2.5	173210	SME-10-KL-LED-24

Датчик положения для Ø поршня 18 ... 63

Данные для заказа – Датчики положения для Т-образного паза, магниторезистивные					Технические характеристики → Интернет: smt	
	Тип монтажа	Электрический выход	Электрическое подключение	Длина кабеля [м]	№ для заказа	Тип
НО контакт						
	Вставляется в паз сверху, устанавливается заподлицо с профилем пневмопривода, укороченный корпус	PNP	Кабель, 3-х проводный	2.5	★ 574335	SMT-8M-A-PS-24V-E-2,5-OE
			Разъем M8x1, 3-контактный	0.3	★ 574334	SMT-8M-A-PS-24V-E-0,3-M8D
			Разъем M12x1, 3-контактный	0.3	★ 574337	SMT-8M-A-PS-24V-E-0,3-M12
		NPN	Кабель, 3-х проводный	2.5	★ 574338	SMT-8M-A-NS-24V-E-2,5-OE
			Разъем M8x1, 3-контактный	0.3	★ 574339	SMT-8M-A-NS-24V-E-0,3-M8D
Н.З. контакт						
	Вставляется в паз сверху, устанавливается заподлицо с профилем пневмопривода, укороченный корпус	PNP	Кабель, 3-проводный	7.5	★ 574340	SMT-8M-A-PO-24V-E-7,5-OE

Ключевые продукты Festo

★ Готовность изделий к отгрузке с завода Festo в течение 24 часов

★ Готовность изделий к отгрузке с завода Festo в течение 5 дней

Линейные пневмоприводы DGC

Принадлежности

FESTO

Датчик положения для Ø поршня 18 ... 63

Данные для заказа – Датчики положения для Т-образного паза, герконовые					Технические характеристики → Интернет: sme	
Тип монтажа	Электрический выход	Электрическое подключение	Длина кабеля [м]	№ для заказа	Тип	
					НО контакт	
	Вставляется в паз сверху, устанавливается заподлицо с профилем пневмопривода	Контактный	Кабель, 3-х проводный	2.5	★ 543862	SME-8M-DS-24V-K-2,5-OE
			Кабель, 2-х проводный	5.0	★ 543863	SME-8M-DS-24V-K-5,0-OE
		Разъем M8x1, 3-контактный	Кабель, 2-х проводный	2.5	★ 543872	SME-8M-ZS-24V-K-2,5-OE
			Разъем M8x1, 3-контактный	0.3	★ 543861	SME-8M-DS-24V-K-0,3-M8D
Н.З. контакт						
	Вставляется в паз сверху, устанавливается заподлицо с профилем пневмопривода	Контактный	Кабель, 3-х проводный	7.5	★ 546799	SME-8M-DO-24V-K-7,5-OE

Данные для заказа – Датчики положения для Т-образного паза, магниторезистивные, для зоны ATEX						Технические характеристики → Интернет: smt	
Тип монтажа	Категория ATEX	Электрический выход	Электрическое подключение	Длина кабеля [м]	№ для заказа	Тип	
						Газ	Пыль
НО контакт							
	Вставляется в паз сверху, устанавливается заподлицо с профилем пневмопривода, укороченный корпус	II 3G	II 3D	PNP	Разъем M8x1, 3-х контактный	0.3	574342 SMT-8M-A-PS-24V-E-0,3-M8D-EX2

Данные для заказа – Зажим, для зоны ATEX				Технические характеристики → Интернет: nebu	
Описание	Типоразмер	№ для заказа	Тип		
НО контакт					
	<ul style="list-style-type: none"> Защита "искробезопасного" оборудования от случайного отсоединения кабеля NEBU от разъема датчика положения SMT Категория ATEX: Газ: II 3G / Пыль: II 3D 	Разъем M8x1	548067	NEAU-M8-GD	

Данные для заказа – Соединительные кабели				Технические характеристики → Интернет: nebu	
Электрический разъем слева	Электрический разъем справа	Длина кабеля [м]	№ для заказа	Тип	
	Прямая розетка M8x1, 3-контактная	Кабель, без разъема, 3-х проводный	2.5	★ 541333	NEBU-M8G3-K-2.5-LE3
		Кабель, без разъема, 3-х проводный	5	★ 541334	NEBU-M8G3-K-5-LE3
	Прямая розетка, M12x1, 5-контактная	Кабель, без разъема, 3-х проводный	2.5	★ 541363	NEBU-M12G5-K-2.5-LE3
			5	★ 541364	NEBU-M12G5-K-5-LE3
	Угловая розетка M8x1, 3-контактная	Кабель, без разъема, 3-х проводный	2.5	★ 541338	NEBU-M8W3-K-2.5-LE3
		Кабель, без разъема, 3-х проводный	5	★ 541341	NEBU-M8W3-K-5-LE3
	Угловая розетка M12x1, 5-контактная	Кабель, без разъема, 3-х проводный	2.5	541367	NEBU-M12W5-K-2.5-LE3
			5	541370	NEBU-M12W5-K-5-LE3

Ключевые продукты Festo

- ★ Готовность изделий к отгрузке с завода Festo в течение 24 часов
- ★ Готовность изделий к отгрузке с завода Festo в течение 5 дней