

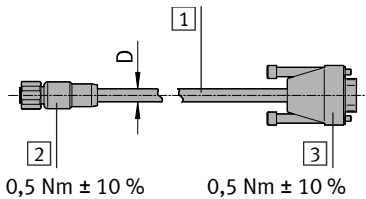
FESTO

Festo AG & Co. KG

Postfach
73726 Esslingen
Deutschland
+49 711 347-0
www.festo.com

**Encoderleitung
NEBM-M12G12-RS-...-N-S1G15**

1. Teileliste



- 1 Leitung (1x)
- Encoder-Seite:
 - 2 M12-Buchse (1x)
 - 12-polig (A-codiert)
- Controller-Seite:
 - 3 D-Sub-Stecker (1x)
 - 15-polig

2. Sicherheitshinweise

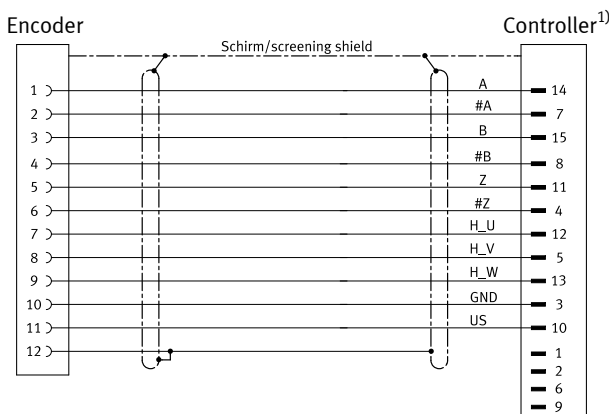
⚠ Warnung

Elektrische Spannung.

Verletzung durch:

- Stromschlag (Tod)
- Unerwartete Bewegung von Bauteilen (Schlag, Stoß, Quetschung).
- Stromversorgung vor Montagearbeiten abschalten.

3. Kontaktbelegung



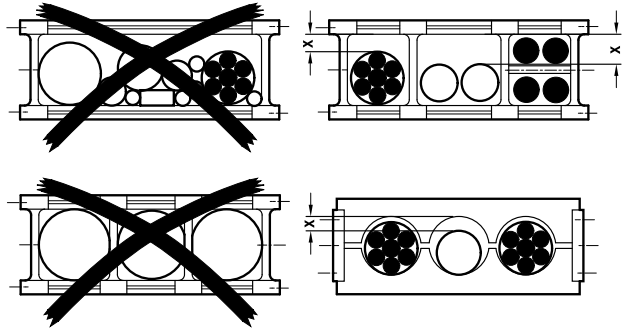
4. Technische Daten

NEBM-M12G12-RS-...-N-S1G15

Kabelaufbau	[mm ²]	12 x 0,14
		AWG26, geschirmt
Kabeldurchmesser	D [mm]	7 ± 0,3
Min. Kabel-Biegeradius	R [mm]	70
Befestigungsabstand	A [mm]	> 120
Schutzart in montiertem Zustand		IP50
Umgebungstemperatur	[°C]	-25 ... +80
bei beweglicher Kabelverlegung	[°C]	0 ... +40
Werkstoffinformation		
Kabelmantel		PUR

5. Leitungen in Energieführungskette montieren

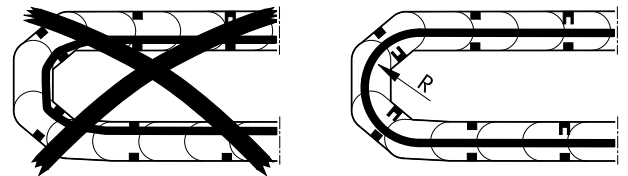
1. Kette der Länge nach auslegen.
2. Leitungen drallfrei in die Kette legen.
3. Leitungen durch Trennstege/Bohrungen voneinander trennen.
4. Leitungen nicht zusammenbinden.
5. Freiraum X einhalten. X > 10 % des Kabeldurchmessers D.
Bei vertikal hängender Kette den Freiraum X vergrößern.



6. Kette in Arbeitsstellung ausrichten.

Kontrolle:

- Biegeradius R der Leitungen wird nicht unterschritten
- Leitungen sind im Umkehrbogen frei beweglich
- Leitungen werden durch die Kette nicht zwangsgeführt.



7. Kette montieren (→ zugehörige Montageanleitung).

8. Leitungen befestigen:

- bei kurzen Energieketten an beiden Enden der Kette (→ Bild 1)
- bei langen, gleitenden Energieketten nur am Mitnehmerende (→ Bild 2).

9. Leitungen nicht bis zum Befestigungspunkt bewegen.

Kontrolle:

- Abstand zwischen dem Endpunkt der Biegebewegung und der Befestigung der Leitung entspricht mindestens Befestigungsabstand A.

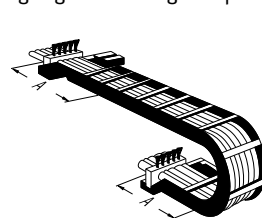


Bild 1

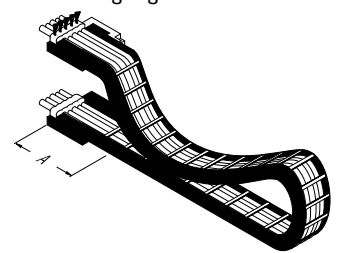


Bild 2

→ Hinweis

Kettenbruch.

Schäden an Leitungen.

- Leitungen austauschen.

→ Hinweis

Vertikal hängende Leitungen werden länger.

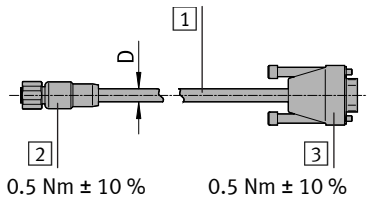
Funktionsstörung. Sachschaden.

- Regelmäßig die Länge der Leitungen prüfen.
Falls erforderlich: Leitungen nachjustieren.

¹⁾ Pinbelegung gilt nur in Verbindung mit Stabkinematik EXPT und Schaltschrank CMCA.

Encoder cable NEBM-M12G12-RS-...-N-S1G15

1. Parts list



1 Cable (1x)

Encoder page:

2 M12 socket (1x)
12-pin (A-coded)

Controller side:

3 Sub-D plug connector (1x)
15-pin

2. Safety instructions

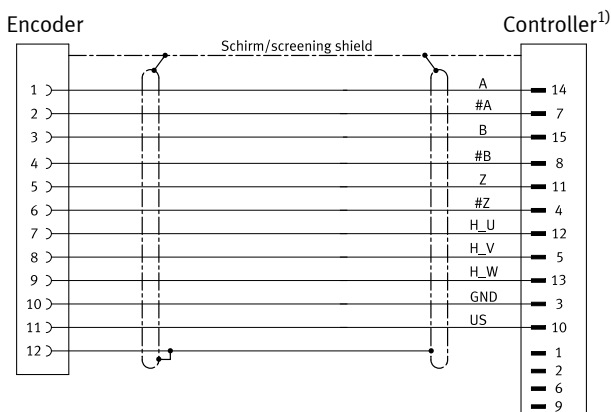
⚠ Warning

Electric voltage.

Injury from:

- Electric shock (death)
- Unexpected movement of components (shock, impact, crushing).
- Switch off power supply before assembly work.

3. Pin allocation



4. Technical data

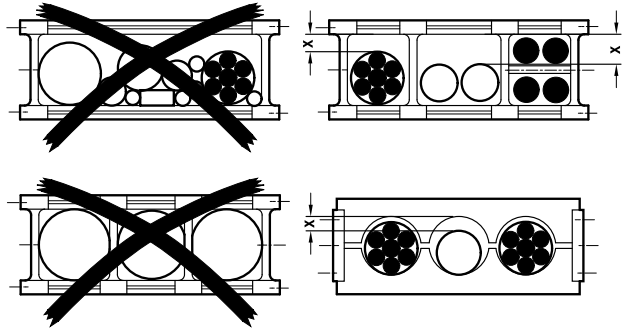
NEBM-M12G12-RS-...-N-S1G15

Cable composition	[mm ²]	12 x 0.14
		AWG26, screened
Cable diameter	D [mm]	7 ± 0.3
Min. cable bending radius	R [mm]	70
Mounting space	A [mm]	> 120
Protection class in mounted status		IP50
Ambient temperature	[°C]	-25 ... +80
With flexible cable installation	[°C]	0 ... +40
Information on materials		
Cable sheath		Polyurethane (PUR)

¹⁾ Pin allocation is valid only in connection with parallel kinematic system EXPT and control cabinet CMCA.

5. Mount cables in energy chain

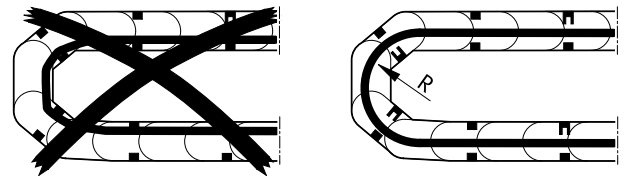
1. Lay the chain out lengthwise.
2. Place the cables in the chain, making sure they are not twisted.
3. Separate cables from each other through separator/drill holes.
4. Do not connect cables together.
5. Comply with space X. $X > 10\%$ of the cable diameter D.
With vertically hanging chain, increase the space X.



6. Align chain in the operating position.

Check:

- The bending radius of the cables is at least R
- Cables are freely movable in the return bend
- Cables are not forced through the chain.



7. Mount chain (→ corresponding assembly instructions).

8. Fasten cables:

- For short energy chains, fasten at both ends of the chain (→ Fig. 1)
- For long, sliding energy chains, fasten only at the moment compensator end (→ Fig. 2).

9. Do not move cables up to the fastening point.

Check:

- The distance between the end point of the bending movement and the attachment of the cable is at least equal to mounting space A.

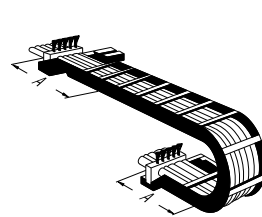


Fig. 1

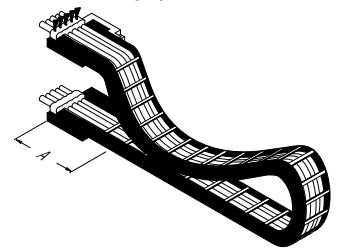


Fig. 2

→ Note

Chain break.

Damages to cables.

- Replace cables.

→ Note

Vertical hanging cables become longer.

Malfunction. Material damage.

- Regularly check the length of the cables.

If required: readjust cables.