

Schaltfahne SF-EGC

FESTO

Festo AG & Co. KG

Postfach
73726 Esslingen
Deutschland
+49 711 347-0
www.festo.com

1. Sicherheitshinweise und Hinweise zur Montage

Vorsicht

Unerwartete Bewegung von Bauteilen.

Verletzung durch Schlag, Stoß, Quetschung.

- Stromversorgung vor Montagearbeiten abschalten.
- Sicherheitshinweise beachten (→ Mitgeltende Dokumente).

Hinweis

Funktionsstörung und Sachschaden durch unsachgemäße Montage.

- Anziehdrehmomente einhalten (→ Abschnitt 6).

Info

Mitgeltende Dokumente

- Bedienungsanleitung der Achse [5]
- Bedienungsanleitung der Näherungsschalter (B)/(C)
- Montageanleitung des Sensorhalters [6]

Zubehör der Achse [5] → www.festo.com/catalogue

2. Sicherheitshinweise und Hinweise zum Betrieb

Warnung

Schaltfahne [1]/[2] fährt über den Näherungsschalter (B)/(C).

Verletzung durch Quetschen, Abscheren.

- Eingreifen in den Verbereich der Schaltfahne [1]/[2] verhindern, z. B. durch ein Schutzgitter.

Hinweis

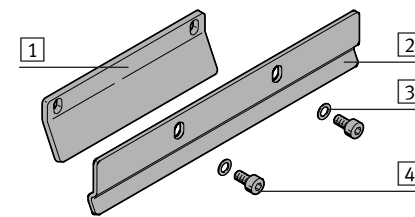
Bei Linearachsen mit Gleitführung:

Der Abstand S verändert sich durch Verschleiß der Führung.

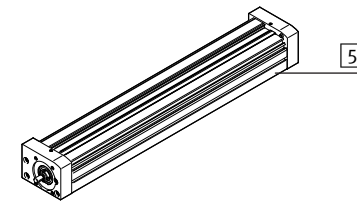
- Maß S regelmäßig (alle 500 km) prüfen (→ Abschnitt 5).

3. Schaltfahne SF-EGC-1/SF-EGC-HD-1

3a. Teileliste



- [1] Schaltfahne SF-EGC-1 (1x)
- [2] Schaltfahne SF-EGC-HD-1 (1x)
- [3] U-Scheibe (2x)
- [4] Schraube (2x)



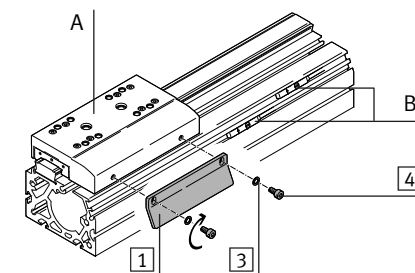
- Nicht im Lieferumfang:
- [5] Achse EGC, EGC-HD, ELGA¹⁾, ELFA (1x)

3b. Bestimmungsgemäße Verwendung

Schaltfahne SF-EGC-1/SF-EGC-HD-1:

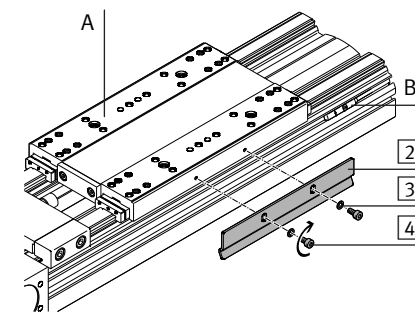
Auslösung der Schaltfunktion der Näherungsschalter (B) in den Sensornuten der Achse [5].

3c. Montage EGC/ELGA¹⁾/ELFA



- U-Scheiben [3] unter die Schrauben [4] legen
- Schaltfahne [1] mit den Schrauben [4] am Schlitten (A) befestigen.

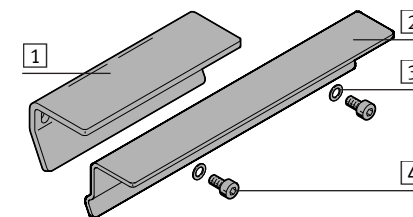
3d. Montage EGC-HD



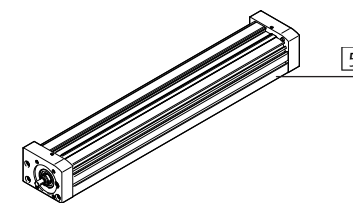
- U-Scheiben [3] unter die Schrauben [4] legen
- Schaltfahne [2] mit den Schrauben [4] am Schlitten (A) befestigen.

4. Schaltfahne SF-EGC-2/SF-EGC-HD-2

4a. Teileliste



- [1] Schaltfahne SF-EGC-2 (1x)
- [2] Schaltfahne SF-EGC-HD-2 (1x)
- [3] U-Scheibe (2x)
- [4] Schraube (2x)



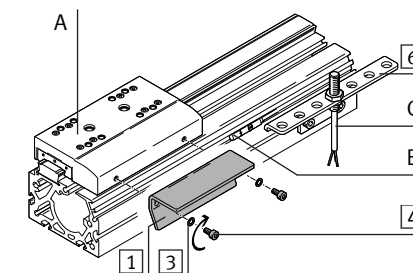
- Nicht im Lieferumfang:
- [5] Achse EGC, EGC-HD, ELGA¹⁾, ELFA (1x)

4b. Bestimmungsgemäße Verwendung

Schaltfahne SF-EGC-2/SF-EGC-HD-2:

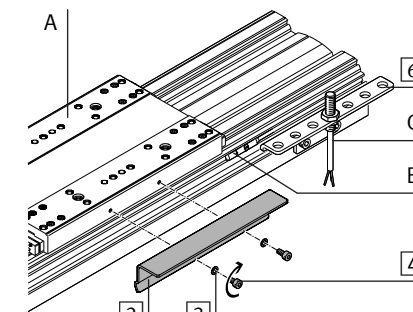
Auslösung der Schaltfunktion der Näherungsschalter (B) in den Sensornuten der Achse [5] und/oder der Näherungsschalter (C) im Sensorhalter [6].

4c. Montage EGC/ELGA¹⁾/ELFA



- U-Scheiben [3] unter die Schrauben [4] legen
- Schaltfahne [1] mit den Schrauben [4] am Schlitten (A) befestigen.

4d. Montage EGC-HD



- U-Scheiben [3] unter die Schrauben [4] legen
- Schaltfahne [2] mit den Schrauben [4] am Schlitten (A) befestigen.

5. Justage

Hinweis

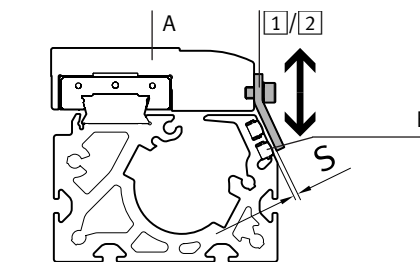
Richtig eingestellt verbleibt ein Abstand S = 0,1 ... 1,5 mm zwischen dem Näherungsschalter (B)/(C) und der Schaltfahne [1]/[2].

- Technische Daten der Näherungsschalter (B)/(C) beachten.

Magnetische oder ferritische Teile beeinflussen den Näherungsschalter.

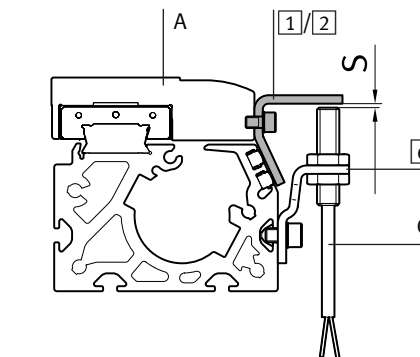
- Andere magnetische oder ferritische Teile als die Schaltfahne [1]/[2] im Nahbereich vermeiden.

5a. Näherungsschalter (B)



- Schaltfahne [1]/[2] über die Langlöcher einstellen.
- Schaltfahne [1]/[2] mit dem Schlitten (A) langsam über den Näherungsschalter (B) schieben. Kontrolle: Der Näherungsschalter (B) schaltet.

5b. Näherungsschalter (C)



- Den Näherungsschalter (C) über sein Gewinde einstellen.
- Schaltfahne [1]/[2] mit dem Schlitten (A) langsam über den Näherungsschalter (C) schieben. Kontrolle: Der Näherungsschalter (C) schaltet.

6. Schraubengrößen und Anziehdrehmomente M_A²⁾

| SF-EGC | [4] Schraube | EGC/ELGA ¹⁾ /ELFA | | | | | EGC-HD | | |
|--------|--------------|------------------------------|------|-------|------|-------|--------|-----|-----|
| | | 50 | 70 | 80 | 120 | 150 | 185 | 125 | 160 |
| | | M3x8 | M4x8 | M5x10 | M4x8 | M5x10 | | | |
| | [Nm] | 1,2 | 2,9 | 5,9 | 2,9 | 5,9 | | | |

¹⁾ Nicht geeignet für ELGA-F1. Die Achse besitzt keine entsprechenden Nuten für Näherungsschalter (B) und Sensorhalter (D).

²⁾ Toleranz für Anziehdrehmomente M_A ohne Toleranzangabe ± 20 %

Switch lug SF-EGC

FESTO

Festo AG & Co. KG

Postfach
73726 Esslingen
Germany
+49 711 347-0
www.festo.com

1. Safety instructions and notes on mounting

⚠ Caution

Unexpected movement of components.
Injury due to impacts or pinching.

- Switch off power supply before mounting work.
- Observe the safety instructions (→ applicable documents).

→ Note

Incorrect mounting can cause malfunction and material damage.

- Observe the tightening torques (→ section 6).

i Information

Applicable documents

- operating instructions for the axis [5]
- operating instructions for the proximity sensor (B)/(C)
- assembly instructions for the sensor bracket [6]

Accessories for the axis [5] → www.festo.com/catalogue

2. Safety instructions and notes on operation

⚠ Warning

Switch lug [1]/[2] travels over the proximity sensor (B)/(C).
Injury due to pinching or shearing.

- Prevent reaching into the travel area of the switch lug [1]/[2], e.g. by means of a protective guard.

→ Note

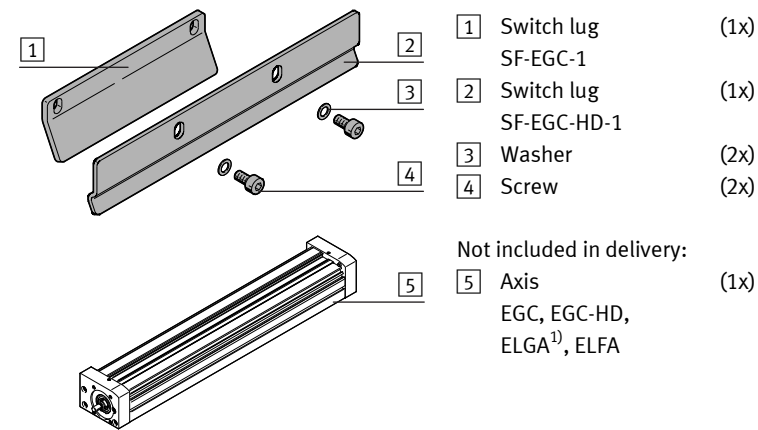
For linear axes with plain-bearing guide:

The distance S changes due to wear of the guide.

- Check dimension S regularly (every 500 km) (→ section 5).

3. Switch lug SF-EGC-1/SF-EGC-HD-1

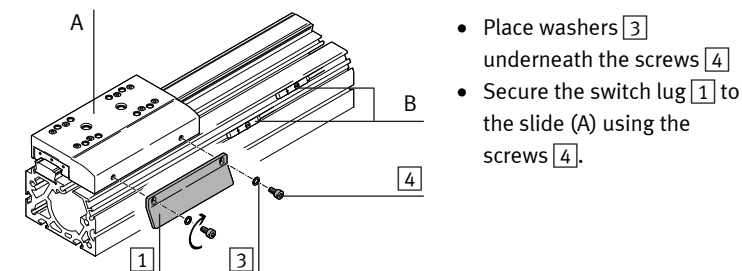
3a. Parts list



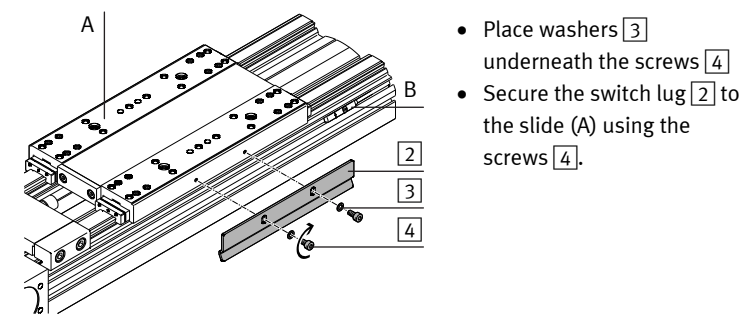
3b. Intended use

Switch lug SF-EGC-1/SF-EGC-HD-1:
Triggering the switching function of the proximity sensors (B) in the sensor slots of the axis [5].

3c. Mounting EGC/ELGA¹⁾/ELFA

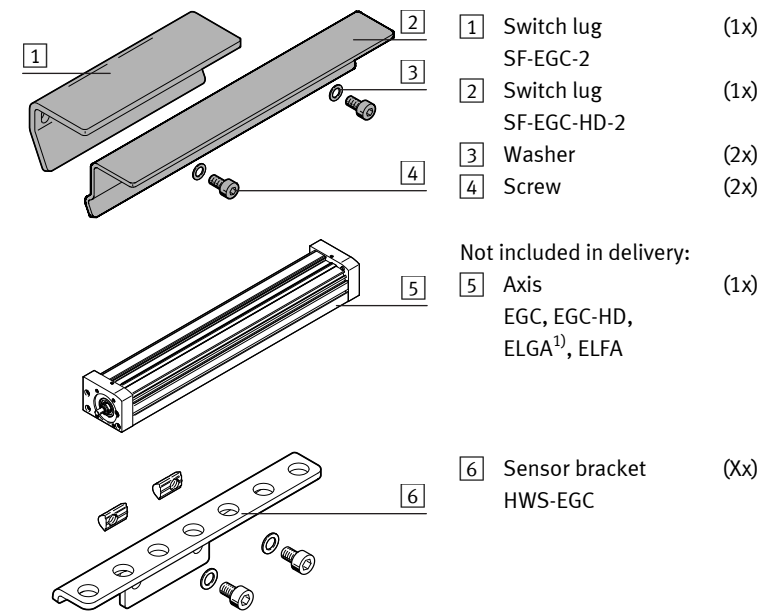


3d. Mounting EGC-HD



4. Switch lug SF-EGC-2/SF-EGC-HD-2

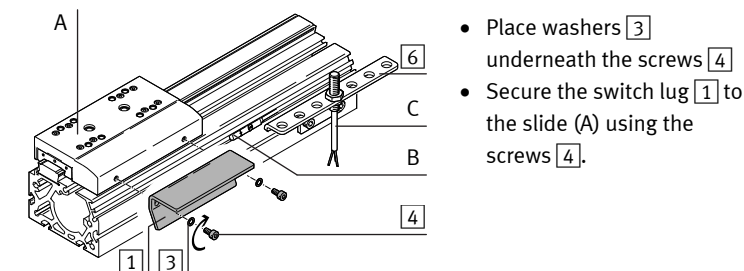
4a. Parts list



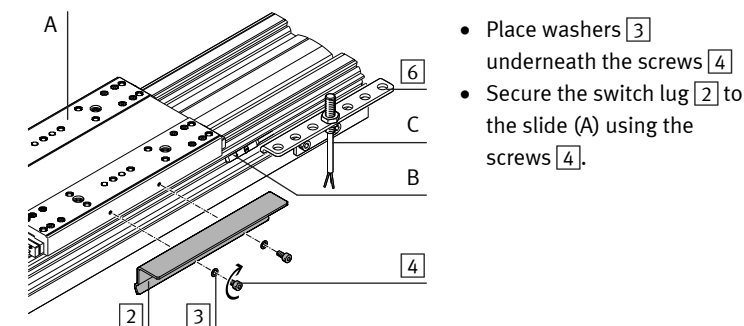
4b. Intended use

Switch lug SF-EGC-2/SF-EGC-HD-2:
Triggering the switching function of the proximity sensors (B) in the sensor slots of the axis [5] and/or the proximity sensor (C) in the sensor bracket [6].

4c. Mounting EGC/ELGA¹⁾/ELFA



4d. Mounting EGC-HD



5. Adjustment

→ Note

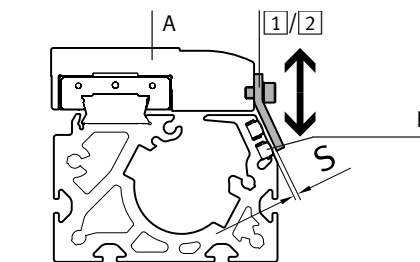
If set correctly, a space $S = 0.1 \dots 1.5 \text{ mm}$ remains between the proximity sensor (B)/(C) and the switch lug [1]/[2].

- Observe the technical data for the proximity sensors (B)/(C).

Magnetic or ferritic parts influence the proximity sensors.

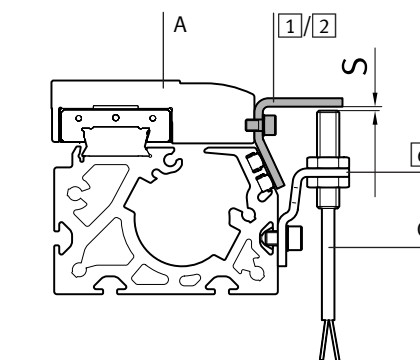
- Avoid magnetic or ferritic parts other than the switch lug [1]/[2] in the vicinity.

5a. Proximity sensor (B)



- Adjust the switch lug [1]/[2] via the elongated holes.
- Push the switch lug [1]/[2] with the slide (A) slowly over the proximity sensor (B). Check: Proximity sensor (B) switches.

5b. Proximity sensor (C)



- Adjust the proximity sensor (C) via its thread.
- Push the switch lug [1]/[2] with the slide (A) slowly over the proximity sensor (C). Check: Proximity sensor (C) switches.

6. Screw sizes and tightening torques M_A ²⁾

| SF-EGC | [4] Screw | EGC/ELGA ¹⁾ /ELFA | | | | | EGC-HD | | | |
|--------|-----------|------------------------------|------|-------|------|-------|--------|-------|-----|-----|
| | | 50 | 70 | 80 | 120 | 150 | 185 | 125 | 160 | 220 |
| | | M3x8 | M4x8 | M5x10 | M4x8 | M5x10 | M4x8 | M5x10 | | |
| | [Nm] | 1.2 | 2.9 | 5.9 | 2.9 | 5.9 | 2.9 | 5.9 | | |

¹⁾ Not suitable for ELGA-F1. The axis does not have any corresponding grooves for proximity sensor (B) and sensor bracket (D).

²⁾ Tolerance for tightening torques M_A without indication of tolerance $\pm 20 \%$