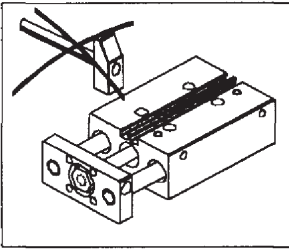
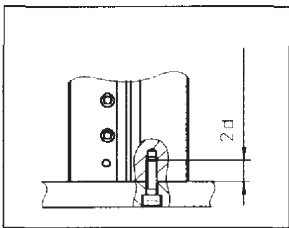


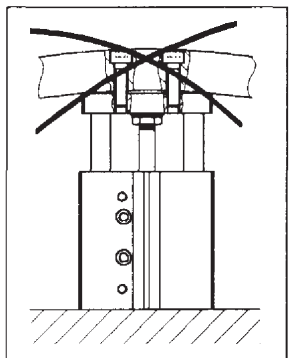
Montagehinweise für DFM- Führungseinheit



- Behandeln Sie den DFM-... so, daß keine Schäden an den Führungsstangen und der Kolbenstange auftreten, da es sonst zu Funktionsstörungen des Antriebs oder zu einer Verringerung der Lebensdauer kommen kann.
- Alle Schrauben sind aus Sicherheitsgründen mit Schraubensicherungsmittel fixiert.

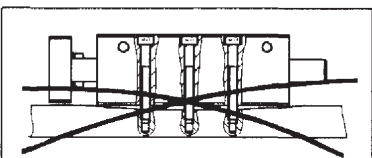
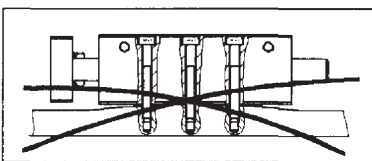


- Stehen die Führungsstangen im eingefahrenen Zustand über das Gehäuse hinaus (bei diversen Typen), so ist bei stirnseitiger Befestigung für einen freien Durchgang der Führungsstangen zu sorgen. Dies kann mittels einer Bohrung in der Befestigungsplatte erfolgen.
- Beim Einsatz als Stopperzylinder sind Schrauben mit einer Einschraublänge von $2d$ (Außendurchmesser Schraube) zu verwenden.

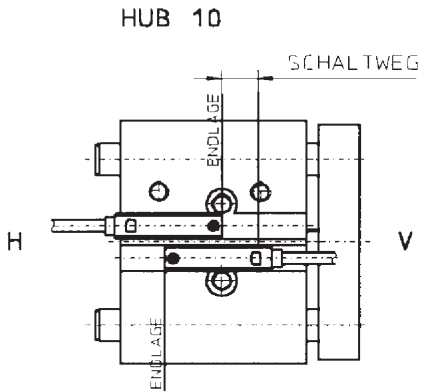


Achtung:

- Achten Sie auf verzugsfreien Einbau.
- Die Montageflächen der Anbauteile müssen plan sein, um die Funktionssicherheit des Antriebs zu gewährleisten.



Befestigung der Zylinderschalter SME-8, SMT-8 in der Baureihe DFM-12-...



Bei den Hüben 10, 30 und 50 sitzt der Zylinderschalter zur Abfrage der hinteren Endlage in Höhe der Befestigungsbohrungen.

Weitere Möglichkeiten zur Befestigung der Zylinderschalter:

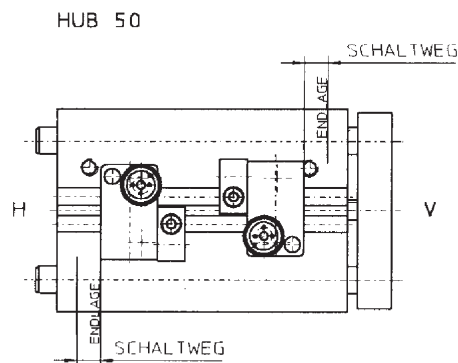
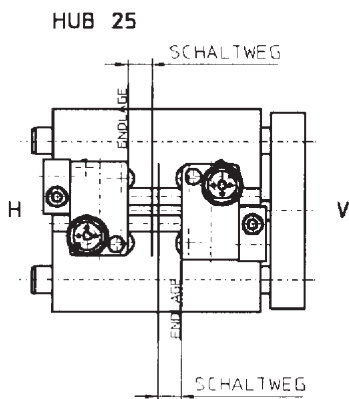
- Der Zylinderschalter wird um ca. 6mm innerhalb des zulässigen Schaltweges nach vorne (V) geschoben.
- Der Zylinderschalter wird um 180° gedreht eingebaut, so daß die Befestigungsschraube des Zylinderschalters nach hinten (H) zeigt.

Das Kabel kann mit einer Nutabdeckung (ABP-) abgedeckt und fixiert werden.

Befestigung der Zylinderschalter SMTS-8E in der Baureihe DFM-...

Befestigungsbausatz außen

Befestigungsbausatz innen

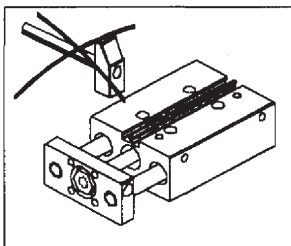


Typ	Hub	SMTS-8E nicht einsetzbar	SMTS-8E bedingt einsetzbar *	SMTS-8E einsetzbar
DFM-12/16	10	X **		
	20...40		X	
	50...100			X
DFM-20/25	20...40		X	
	50...100			X
DFM-32	20...40		X	
	50...200			X
DFM-40/50/63/80/100	25		X	
	50...200			X

* Befestigungsbausatz des Schalters muß nach außen zeigen (nach V oder H)

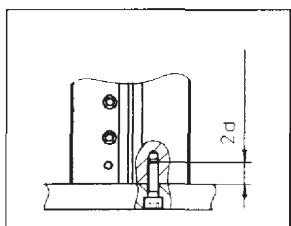
** Gehäuse < als 2xSMTS-8E

Mounting Instructions for the DFM Guide Unit



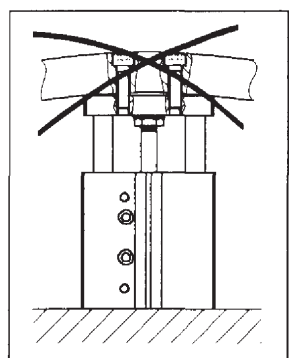
- When handling the DFM... make sure that you do not damage the guide rods or the piston rod, otherwise the drive may malfunction or the service life of the unit be reduced.

- For safety reasons all screws are to be secured using a thread locking agent.



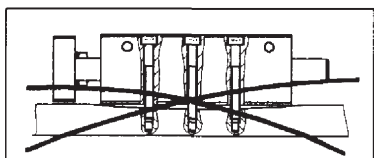
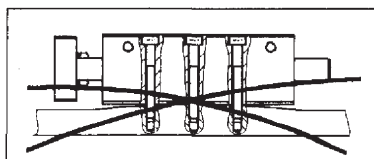
- If in the retracted state the guide rods project beyond the housing (as is the case with certain types), then free movement of the guide rods must be ensured when mounted on the front. Holes may be drilled in the mounting plate for this purpose.

- When used as a stopper cylinder, screws with a minimum thread reach of $2d$ (external diameter of the screw) are to be used.

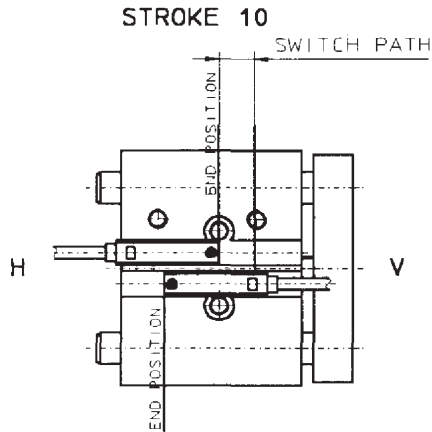


Caution:

- Make sure that the unit is not distorted when it is being installed.
- The mounting surfaces of the attached parts must be flat in order to ensure that the drive functions reliably.



Mounting SME-8 and SMT-8 Cylinder Switches in the DFM-12-... Series



On strokes 10, 30 and 50 the cylinder switch addresses the rear end-position at the level of the fixing holes.

Other possible ways of installing the cylinder switches:

- The cylinder switch is pushed forward (V) about 6 mm within the permitted path of the switch.
- The cylinder switch is turned 180° and installed so that the screw securing the cylinder switch points to the rear (H).

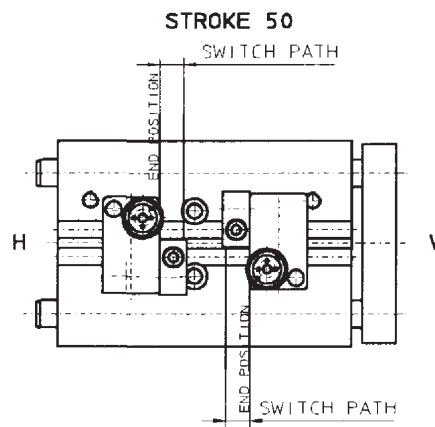
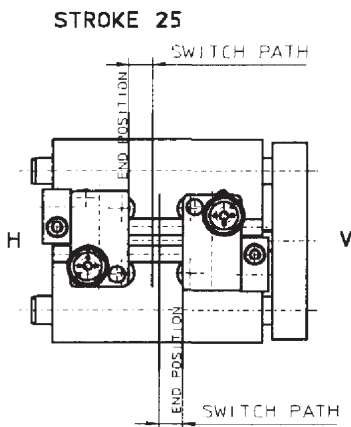
The cable can be placed in a slotted cover (ABP-) before it is fitted.

H (Hinten)= R (Rear)
V (Vorn) = F (Front)

Mounting SMTS-8E Cylinder Switches in the DFM-... Series

External installation kit

Internal installation kit



Type	Stroke	SMTS-8E not usable	SMTS-8E partly usable *	SMTS-8E usable
DFM-12/16	10	X **		
	20...40		X	
	50...100			X
DFM-20/25	20...40		X	
	50...100			X
DFM-32	20...40		X	
	50...200			X
DFM-40/50/63/80/100	25		X	
	50...200			X

* Installation kit for the switch must point towards V or H.

** Housing < than 2xSMTS-8E