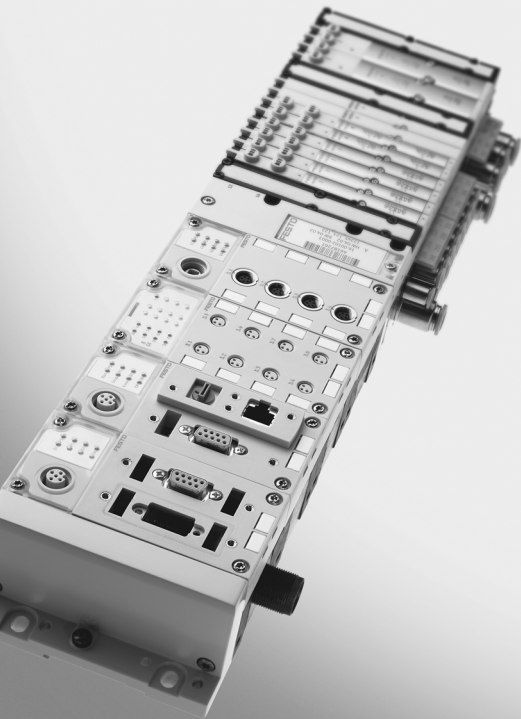


Терминал CPX

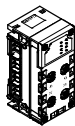


FESTO

**Краткое
описание**

Мастер-модуль
CP-системы
CPX-CTEL-4-
M12-5POL

– Русский



8101605
2018-11с
[8101611]

Перевод оригинального руководства по эксплуатации

Документация на изделие



Вся доступная документация на изделие

→ www.festo.com/pk

Copyright:
Festo AG & Co.
Ruiter Straße 82
73734 Esslingen
Германия

Internet: <http://www.festo.com>
E-Mail: service_international@festo.com

Передача другим лицам, а также размножение данного документа, использование и передача сведений о его содержании запрещаются без получения однозначного разрешения. Лица, нарушившие данный запрет, будут обязаны возместить ущерб. Все права в случае выдачи патента на изобретение, полезную модель или промышленный образец защищены.

Русский 3

1 Указания для пользователя

Модуль CPX-CTEL-4-M12-5POL (мастер-модуль CTEL) предназначен только для управления пневматическими и электрическими исполнительными механизмами, опроса сигналов датчиков посредством модулей входов и для связи через I-Port (I-порт).

При этом необходимо соблюдать указанные предельные значения технических характеристик. Подробную информацию можно найти в описании модуля (→ P.BE-CPX-CTEL-...) и в описании системы CPX (→ P.BE-CPX-SYS-...).



Предупреждение

Опасность удара электротоком

- Перед проведением работ по монтажу и подключению выключите электропитание.
- Для электропитания следует использовать только источники питания с защитным сверхнизким напряжением согласно IEC 60204-1 (Protective Extra-Low Voltage, PELV).
- Должны соблюдаться требования IEC 60204-1 к электрическим цепям защитного сверхнизкого напряжения (PELV).
- Ввод терминала CPX в эксплуатацию допускается только после полного завершения монтажа и подключения всех электрических соединений.



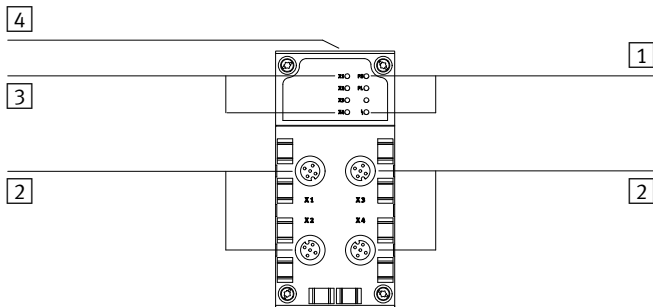
Примечание

Элементы, подверженные риску воздействия статического электричества

- Не прикасайтесь к деталям устройства.
- Соблюдайте предписания по обращению с элементами, которые подвержены риску воздействия зарядов статического электричества.



2 Элементы подключения и индикации



- 1 Светодиоды состояния для интерфейсов I-Port X1 ... X4
- 2 Интерфейсы I-Port X1 ... X4
- 3 Светодиоды, относящиеся к CPX
- 4 Фирменная табличка

Светодиоды состояния I-Port X1 ... X4		Светодиоды, относящиеся к CPX	
X1 ... X4	Состояние I-Port X1 ... X4 (зеленый/красный) – Состояние соединения ОК – Ошибка устройства – Ошибка конфигурации или ошибка совместимости	PS	Power System (питание системы) (зеленый)
		PL	Power Load (питание нагрузки) (зеленый)
		⌚	Ошибка периферии CPX (красный)

2.1 Расшифровка состояний светодиодов

Свето- диод	Функционирование и расшифровка
PS	<ul style="list-style-type: none"> – Горит зеленым: Рабочее напряжение $U_{EL/SEN}$ в порядке – Мигает зеленым: Пониженное напряжение $U_{EL/SEN}$ – Выкл.: Рабочее напряжение $U_{EL/SEN}$ слишком низкое или отсутствует
PL	<ul style="list-style-type: none"> – Горит зеленым: Напряжение нагрузки U_{VAL} в порядке – Мигает зеленым: Пониженное напряжение U_{VAL} – Выкл.: Напряжение нагрузки U_{VAL} отсутствует или не используется
L	<ul style="list-style-type: none"> – Горит красным: CPX запускается, или ошибка CPX – Выкл.: Связь CPX в порядке
X1 ... X4	<ul style="list-style-type: none"> – Горит зеленым: Устройство ОК – Мигает зеленым: Диагностика – Горит красным: Ошибка I-Port – Мигает красным: Ошибка конфигурации – Выкл.: Не распознано ни одно устройство

3 Указания по подключению

3.1 Монтаж

Модуль мастера CTEL предназначен для монтажа в основании CPX.

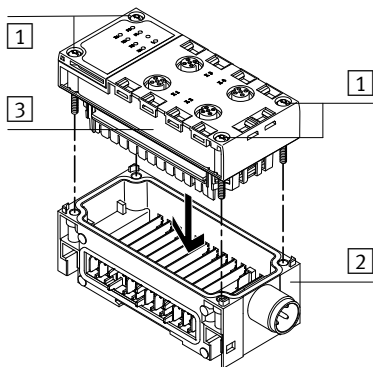


Предупреждение

Электрическое напряжение
Травмирование из-за удара электротоком, повреждения установок и систем

- Выключите электропитание перед монтажными работами.

- 1 Виты
(момент затяжки
0,9 ... 1,1 Н·м)
- 2 Основание
(здесь в качестве
примера –
с дополнительным
питанием)
- 3 Мастер-модуль
CP-системы
CPX-CTEL-4-M12-5POL
(мастер-модуль CTEL)



Демонтаж:

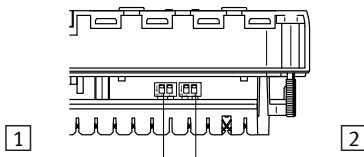
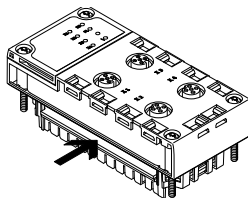
- Выкрутите винты и поднимите модуль.

Монтаж:

1. Проверьте уплотнение и уплотнительные поверхности и установите модуль на место.
2. Вручную затяните винты крест-накрест (момент затяжки 0,9 ... 1,1 Н·м).

3.2 Настройка DIL-переключателей

- 1 Группа DIL-переключателей 1 (режим входов/выходов)
- 2 Группа DIL-переключателей 2 (длина входов/выходов)



DIL-переключатель 1	Настройка	Функция
	DIL 1.1: OFF (ВЫКЛ.) DIL 1.2: OFF (ВЫКЛ.) (заводская настройка)	Модуль не используется, нет подсоединенных устройств
	DIL 1.1: OFF (ВЫКЛ.) DIL 1.2: ON (ВКЛ.)	Режим работы как простого модуля выходов
	DIL 1.1: ON (ВКЛ.) DIL 1.2: OFF (ВЫКЛ.)	Режим работы как простого модуля входов
	DIL 1.1: ON (ВКЛ.) DIL 1.2: ON (ВКЛ.)	Смешанный режим работы (входы и выходы)

DIL-переключатель 2	Настройка	Функция
	DIL 2.1: OFF (ВЫКЛ.) DIL 2.2: OFF (ВЫКЛ.) (заводская настройка)	8 байтов входов/выходов (по 2 байта на I-Port)
	DIL 2.1: OFF (ВЫКЛ.) DIL 2.2: ON (ВКЛ.)	16 байтов входов/выходов (по 4 байта на I-Port)
	DIL 2.1: ON (ВКЛ.) DIL 2.2: OFF (ВЫКЛ.)	24 байта входов/выходов (по 6 байтов на I-Port)
	DIL 2.1: ON (ВКЛ.) DIL 2.2: ON (ВКЛ.)	32 байта входов/выходов (по 8 байтов на I-Port)

3.3 Интерфейсы I-Port

Назначение контактов интерфейсов I-Port X1 ... X4:

Розетка M12 (A-кодированная)	Контакт	Назначение	Функция
	1	24 В $U_{EL/SEN}$ (PS)	Рабочее напряжение
	2	24 В $U_{VAL/OUT}$ (PL)	Напряжение нагрузки
	3	0 В $U_{EL/SEN}$ (PS)	Рабочее напряжение
	4	C/ Q_{I-Port}	Связь
	5	0 В $U_{VAL/OUT}$ (PL)	Напряжение нагрузки



Примечание

Функциональная неисправность из-за недопустимого кабельного подключения.

- Для подключения устройств используйте только соединительные кабели I-Port из каталога Festo (→ www.festo.com/catalogue).
- Соблюдайте допустимую длину соединительных кабелей I-Port не более 20 м.



Для обеспечения степени защиты IP65/IP67 неиспользуемые интерфейсы I-Port следует закрыть защитными колпачками. Они заказываются отдельно (тип ISK-M12).

4 Технические характеристики

Общие свойства	
Общие технические характеристики	➔ Описание системы CPX P.BE-CPX-SYS-...
Степень защиты посредством корпуса ¹⁾ согласно IEC 60529, в полностью смонтированном состоянии, электрические разъемы подключены или снабжены защитными колпачками.	IP65/IP67
Защита от удара электротоком Защита от прямого и косвенного прикосновения согласно IEC 60204-1	за счет использования электрических цепей PELV (Protected extra low voltage – защитное сверхнизкое напряжение)
Код модуля (для конкретного CPX)	194 (0xC2)
Условное обозначение модуля (на панели индикации и управления)	CTEL
Размеры Ш x Д x В	50 мм x 107 мм x 55 мм (включая основание)
Вес изделия	ок. 110 г
Информация о материалах, корпус	полиамид армированный, поликарбонат
Примечание по материалам	Соответствуют Директиве RoHS об ограничении использования опасных веществ
¹⁾ Подсоединяемые устройства при определенных обстоятельствах соответствуют только меньшей степени защиты или меньшему диапазону температур и т. д.	

Общие свойства

Окружающая температура	-5 ... +50 °C	
Температура хранения	-20 ... +70 °C	
Влажность/тепло	95 %/50 °C	
Вибрация и ударное воздействие (в зависимости от типа монтажа) ¹⁾		
Вибрация	Монтаж на стену Монтаж на монтажную рейку	SG2 SG1
Ударное воздействие	Монтаж на стену Монтаж на монтажную рейку	SG2 SG1
Прочность при продолжительном ударном воздействии	Монтаж на стену Монтаж на монтажную рейку	SG1 SG1
¹⁾ SG = уровень интенсивности		

Электропитание

Диапазон рабочего напряжения/ напряжения нагрузки	18 ... 30 В пост. тока
Номинальное рабочее напряжение	24 В пост. тока
Собственный потребляемый ток при 24 В от подачи рабочего напряжения $U_{EL/SEN}$, (без подсоединенных устройств)	тип. 65 мА
Максимальный потребляемый ток на порт I-Port при 24 В	
от подачи рабочего напряжения $U_{EL/SEN}$ (PS)	1,6 А
от подачи напряжения нагрузки U_{VAL} (PL)	1,6 А
Развязка по напряжению	
между подачей рабочего напряже- ния $U_{EL/SEN}$ (PS) и подачей напряжения нагрузки U_{VAL} (PL)	да, для питания с развяз- кой по напряжению
питание PS/PL между портами I-Port	нет

Система CTEL

Исполнение:

Протокол	I-Port
Количество интерфейсов I-Port	4
Максимальное количество устройств на I-Port	1
Максимальная длина линии на I-Port	20 м
Количество входов/выходов модуля	32 байта I / 32 байта O
Скорость передачи данных (на I-Port)	230,4 Кбит/с
Электрический разъем	4 x розетки M12, 5-полюсные, A-кодированные

Защита от короткого замыкания

Питание устройств (PS) и питание нагрузки (PL)	внутреннее (электронное), соответственно разделение для каждого I-Port
Характеристики при коротком замыкании	в зависимости от параметра “Характеристики при коротком замыкании I-Port”
Защита от переполюсовки	по отдельности для питания системы и нагрузки, без разделения – на I-Port

Система CTEL

Параметризация	Параметры модуля Режим диагностики Fail safe (поканально) Forcing (поканально) Idle Mode (поканально)
Диагностика	
Ориентированная на модули диагностики	Пониженное напряжение PS
Пониженное напряжение/короткое замыкание модулей	Пониженное напряжение PL (через устройство)
I-Port	Ошибка связи Короткое замыкание PS/PL Ошибка устройства