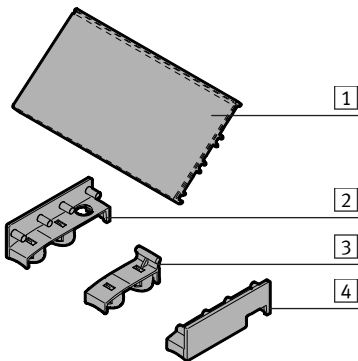


**Schilderträger  
ASCF-H-L1-...**

**1. Teileliste**

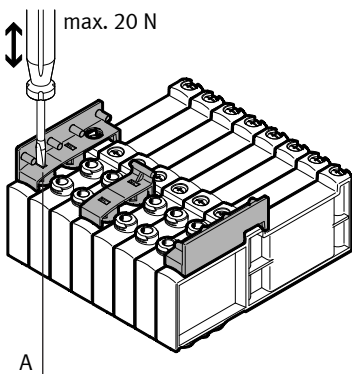


- 1 Bezeichnungsträger (1x)  
VTUG-...
- 2 Halter (1x)  
VTUG-R
- 3 Halter (0 ... 2x)  
VTUG-M
- 4 Halter (1x)  
VTUG-L

**2. Bestimmungsgemäße Verwendung**

Schilderträger ASCF-H-L1-...:  
Beschilderung der Ventilinseln VTUG-10, VTUG-14 und VTUG-18.

**3. Handhilfsbetätigung**



**Info**

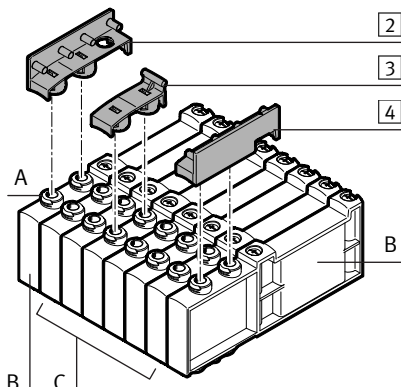
Nach dem Aufstecken der Halter ist die Betätigung der Handhilfsbetätigung (A) nur noch tastend möglich.

**Hinweis**

Zerstörung der Handhilfsbetätigung (A) durch zu starkes Drücken mit dem Schraubendreher.  
• Zulässige Betätigungskraft einhalten.

- Handhilfsbetätigung (A) mit einem Schraubendreher betätigen.

**4. Montage**



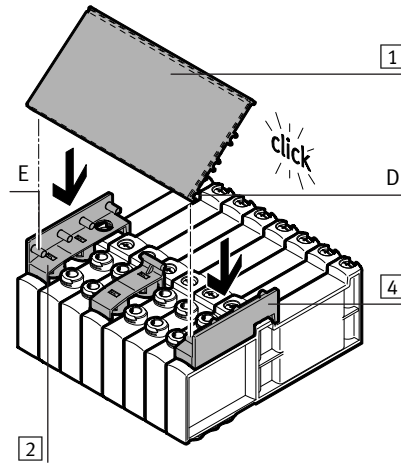
- Abdeckkappe der Handhilfsbetätigung (A), falls vorhanden, entfernen.

**Info**

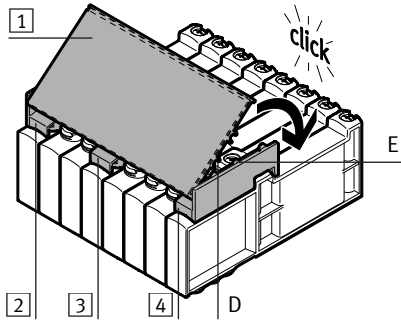
Bei Abdeckkappen VAMC-L1-CD ist eine Montage des Schilderträgers nicht möglich.

- Handhilfsbetätigung (A) auf nicht betätigt / eingerastet stellen.

- Die Halter 2 und 4 auf beiden Ventilen (B) platzieren.  
Falls Halter 3 im Lieferumfang:  
• Den/Die Halter 3 gleichmäßig auf die Ventilplatten (C) verteilen und platzieren.



- Nasenreihe (D) des Bezeichnungsträgers 1 auf die Zapfen (E) der Halter 2 und 4 stecken.



- Bezeichnungsträger 1 nach unten drücken. Übrige Nasenreihen (D) auf die passenden Zapfen (E) der Halter 2, 3 und 4 drücken bis sie einrasten.

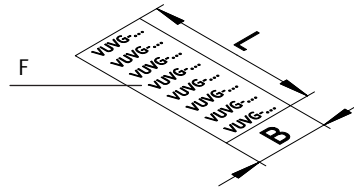
**5. Beschriftung des Bezeichnungsschildes (F)**

**Info**

**Mitgeltende Dokumente**

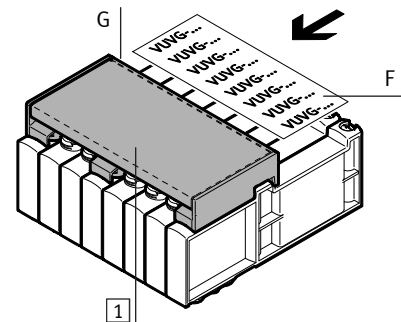
Support Portal VORLAGE → [www.festo.com/sp](http://www.festo.com/sp)

- Bezeichnungsschild (G) in korrekter Schildergröße mit Hilfe der Vorlage beschriften (→ Mitgeltende Dokumente).
- Bezeichnungsschild (F) drucken und ausschneiden.

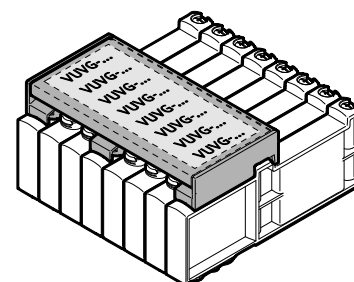


ASCF-H-	[mm]
L <sup>1)</sup>	B
L1-10-...	(n <sub>v</sub> x 10,5) - 5 38
L1-14-...	(n <sub>v</sub> x 16) - 10,5 38
L1-18-...	(n <sub>v</sub> x 19) - 13 38

**6. Einlegen des Bezeichnungsschildes (F)**



- Bezeichnungsträger 1 auf der Seite (G) öffnen.



- Bezeichnungsschild (F) vollständig in den Bezeichnungsträger 1 einlegen.

<sup>1)</sup> Für die Formeln gilt: „n<sub>v</sub>“ = Anzahl Ventilplatten

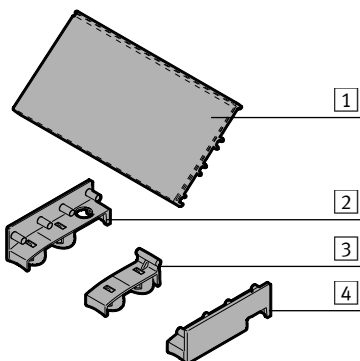
# FESTO

Festo AG & Co. KG

Postfach  
73726 Esslingen  
Germany  
+49 711 347-0  
www.festo.com

## Inscription label holder ASCF-H-L1-...

### 1. Parts list

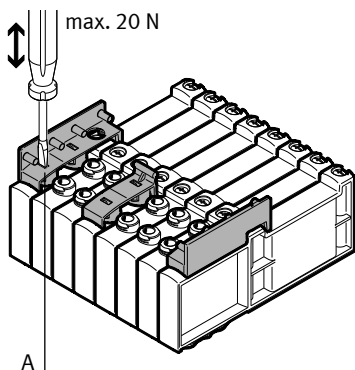


- |   |                                      |            |
|---|--------------------------------------|------------|
| 1 | Inscription label holder<br>VTUG-... | (1x)       |
| 2 | Retainer<br>VTUG-R                   | (1x)       |
| 3 | Retainer<br>VTUG-M                   | (0 ... 2x) |
| 4 | Retainer<br>VTUG-L                   | (1x)       |

### 2. Intended use

Inscription label holder ASCF-H-L1-...:  
Labeling of valve terminals VTUG-10, VTUG-14 and VTUG-18.

### 3. Manual override



#### **i** Information

After installation of the retainers, the manual override (A) can only be actuated without dent.

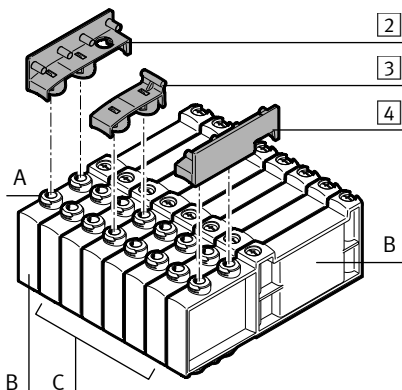
#### → Note

Destruction of the manual override (A) due to excessive pressing with the screwdriver.

- Observe the permissible actuating force.

- Actuate the manual override (A) with a screwdriver.

### 4. Mounting



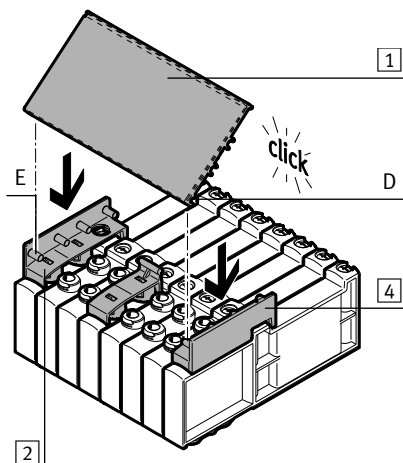
- Remove the cover cap of the manual override (A), if present.

#### **i** Information

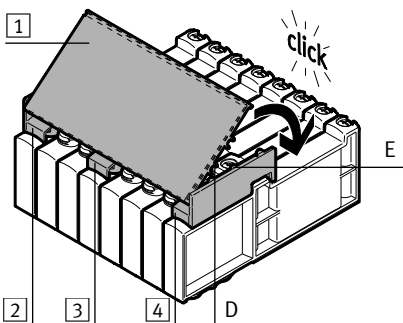
Mounting of the inscription label holder is not possible for cover caps VAMC-L1-CD.

- Set the manual override (A) to not actuated / engaged.

- Place the retainers 2 and 4 on the two valves (B).  
If retainer 3 is included in the scope of delivery:
- Distribute and place the retainer(s) 3 evenly on the valve sub-bases (C).



- Place the nose series (D) of the inscription label holder 1 onto the trunnions (E) of the retainers 2 and 4.



- Depress the inscription label holder 1. Press the remaining nose series (D) onto the appropriate trunnions (E) of the retainers 2, 3 and 4 until they engage.

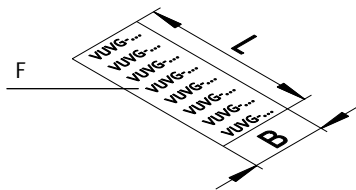
### 5. Labelling of the inscription label (F)

#### **i** Information

#### Applicable documents

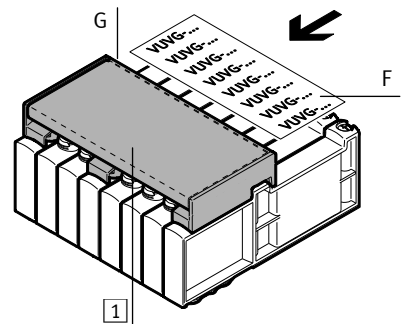
Support Portal TEMPLATE → [www.festo.com/sp](http://www.festo.com/sp)

- Inscribe the inscription label (G) using the correct label size with the help of the template (→ applicable documents).
- Press and cut out the inscription label (F).

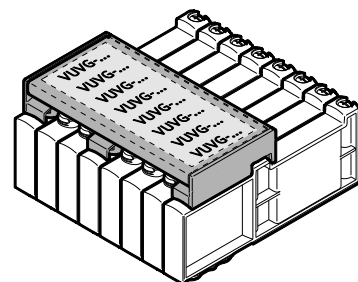


ASCF-H-	[mm]
	L <sup>1)</sup> B
L1-10-...	(n <sub>v</sub> x 10.5) - 5 38
L1-14-...	(n <sub>v</sub> x 16) - 10.5 38
L1-18-...	(n <sub>v</sub> x 19) - 13 38

### 6. Insertion of the inscription label (F)



- Open the inscription label holder 1 at the side (G).



- Insert the inscription label (F) completely into the inscription label holder 1.

<sup>1)</sup> The following applies for the formulas: "n<sub>v</sub>" = number of valve sub-bases