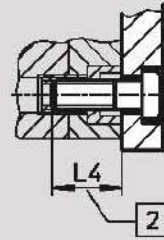
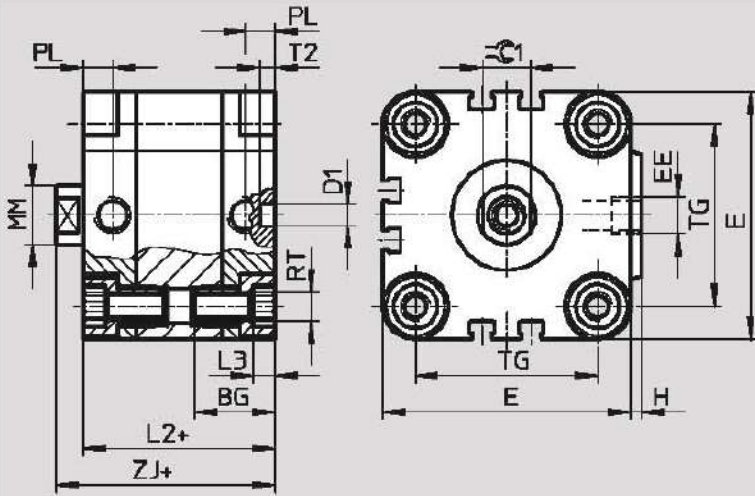


Компактные цилиндры ADVU

Технические данные – Двустороннего действия, базовая версия

Размеры – Базовый цилиндр

Поршень $\varnothing 12 \dots 100$ мм

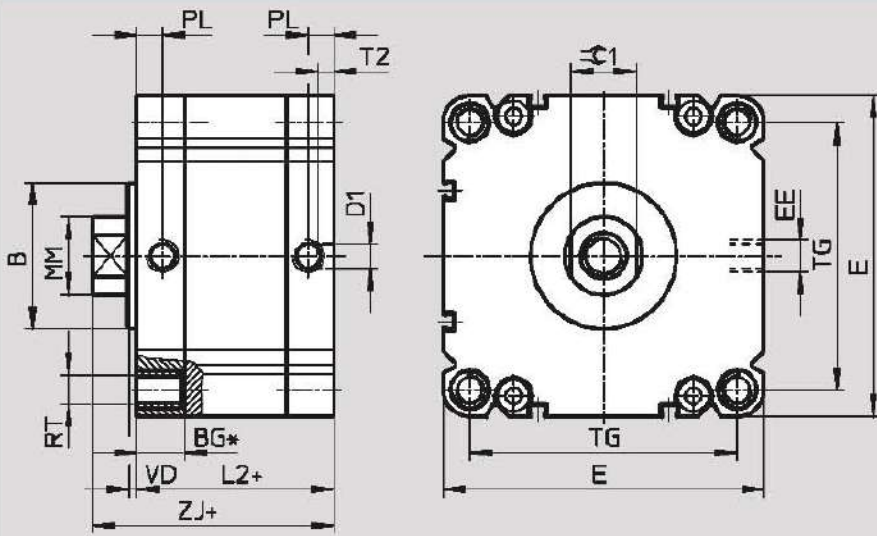


Примечание
Для монтажа цилиндра $\varnothing 12$ и 16 мм сверху используйте только 2 винта по диагонали или немагнитные винты.

+ = плюс ход

2 Минимальная глубина вкручивания

Поршень $\varnothing 125$ [мм]



* Минимальная глубина вкручивания 18 мм. Винты с внутренним 6-гранником в головке не использовать.

+ = плюс ход

| \varnothing [мм] | B d11 | BG | D1 \varnothing H9 | E | EE | H | L2 | L3 | L4 | MM \varnothing | PL | RT | T2 | TG | VD | ZJ | ключ 1 h13 |
|-----------------------|----------|------|---------------------------|-----|-----------------|-----|------|----|----|---------------------|------|-----|----|-----|----|------|------------------|
| 12 | – | 18.5 | 6 | 29 | M5 | 1 | 38 | 3 | 16 | 6 | 8 | M4 | 4 | 18 | – | 42.5 | 5 |
| 16 | – | 18.5 | 6 | 29 | M5 | 1 | 38 | 3 | 16 | 8 | 8 | M4 | 4 | 18 | – | 42.5 | 7 |
| 20 | – | 18.5 | 6 | 36 | M5 | 1.5 | 38 | 4 | 18 | 10 | 8 | M5 | 4 | 22 | – | 42.5 | 9 |
| 25 | – | 18.5 | 6 | 40 | M5 | 1.5 | 39.5 | 4 | 18 | 10 | 8 | M5 | 4 | 26 | – | 45 | 9 |
| 32 | – | 21.5 | 6 | 50 | G $\frac{1}{8}$ | 2 | 44.5 | 5 | 20 | 12 | 8 | M6 | 4 | 32 | – | 50.5 | 10 |
| 40 | – | 21.5 | 6 | 60 | G $\frac{1}{8}$ | 2.5 | 45.5 | 5 | 20 | 12 | 8 | M6 | 4 | 42 | – | 52 | 10 |
| 50 | – | 22 | 6 | 68 | G $\frac{1}{8}$ | 3 | 45.5 | 6 | 20 | 16 | 8 | M8 | 4 | 50 | – | 53 | 13 |
| 63 | – | 24.5 | 8 | 87 | G $\frac{1}{8}$ | 4 | 50 | 8 | 25 | 16 | 8 | M10 | 4 | 62 | – | 57.5 | 13 |
| 80 | – | 27.5 | 8 | 107 | G $\frac{1}{4}$ | 4 | 56 | 8 | 25 | 20 | 8.5 | M10 | 4 | 82 | – | 64 | 17 |
| 100 | – | 32.5 | 8 | 128 | G $\frac{1}{4}$ | 5 | 66.5 | 8 | 25 | 25 | 10.5 | M10 | 4 | 103 | – | 76.5 | 22 |
| 125 | 60 | 19.5 | 10 | 132 | G $\frac{1}{4}$ | – | 81 | – | 18 | 32 | 10.5 | M12 | 6 | 110 | 4 | 99 | 27 |