

СТЕКЛО СМОТРОВОЕ ДВУХСТОРОННЕЕ DW40SS (Нержавеющая сталь)

ОПИСАНИЕ

Для контроля за исправной работой конденсатоотводчиков с целью предотвращения попадания пролетного пара в линию возврата конденсата (повышенный расход топлива для парового котла). Устанавливается после конденсатоотводчика.
Присоединение: внутренняя резьба или фланцы.

ОПЦИИ: Защитные диски для использования на паре.

ИСПОЛЬЗОВАНИЕ: Трубы конденсата после конденсатоотводчиков

ИСПОЛНЕНИЕ: DW 40 SS

ТИПОРАЗМЕРЫ: DN 1/2" - DN 2"; DN 15 - DN 50

ПРИСОЕДИНЕНИЕ: Внутренняя резьба ISO 7/1Rp(BS21).
NPT (ANSI B1.20.1)
Фланцевое EN 1092-1 или ANSI

УСТАНОВКА: Горизонтально или вертикально.
См. инструкцию по монтажу и эксплуатации.



DN1/2" - 1"



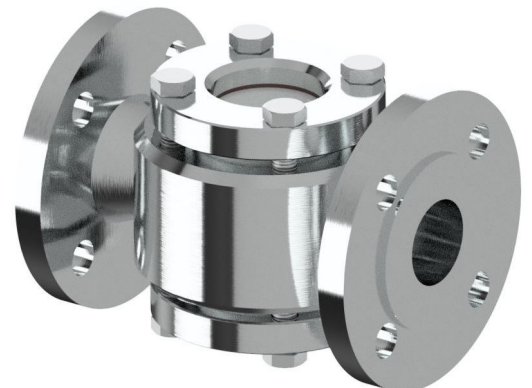
DN1 1/4" - 2"

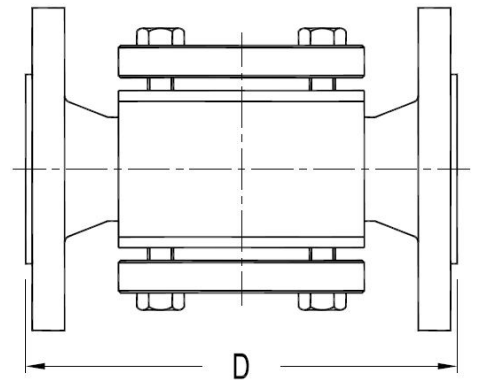
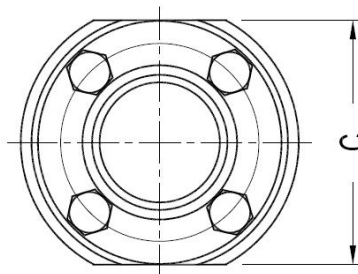
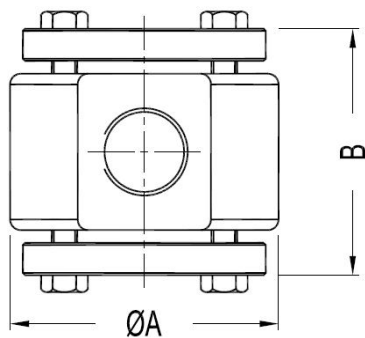
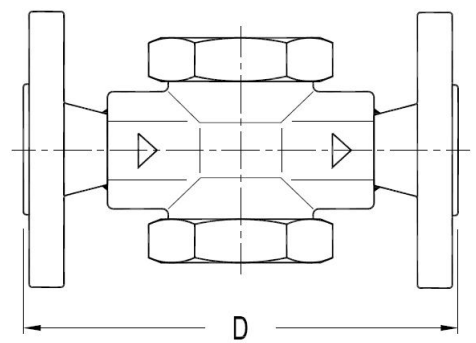
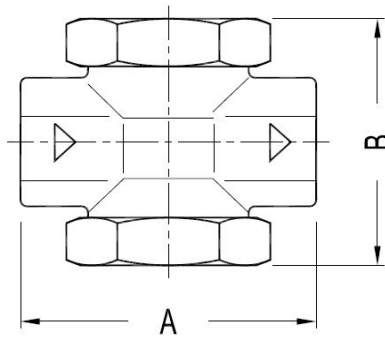
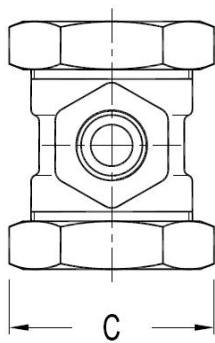


| ОГРАНИЧИВАЮЩИЕ УСЛОВИЯ | | | |
|------------------------|-------------|---------------|-------------|
| DW40SS - PN40 | | DW40SS - PN25 | |
| ДАВЛЕНИЕ | ТЕМПЕРАТУРА | ДАВЛЕНИЕ | ТЕМПЕРАТУРА |
| 40 бар | -10 / 100°C | 25 бар | -10 / 100°C |
| 36,3 бар | 150 °C | 22,7 бар | 150 °C |
| 33,7 бар | 200 °C | 21 бар | 200 °C |
| 30,5 бар | 280 °C | 19,02 бар | 280 °C |

Защитные диски для использования на паре.

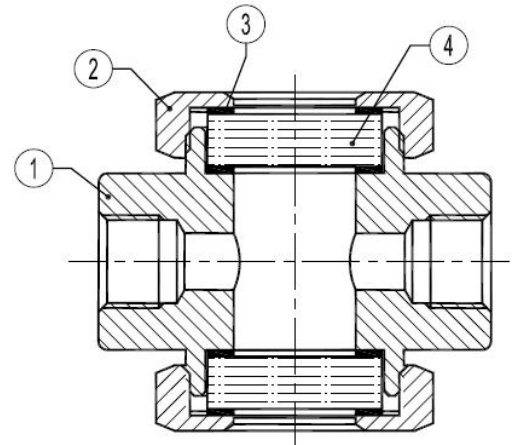
| CE МАРКИРОВКА (PED - Европейская Директива 97/23/ЕС) | |
|--|-------------------------|
| PN25 / PN40 | Категория |
| DN 15-32 | SEP - ст. 3, параграф 3 |
| DN 40-50 | 1 (CE Марк.) |





Габаритные размеры (мм)-Резьба EN 1092-1 Фланцы

| DN | A | B | C | ВЕС (кг) | D | ВЕС (кг) |
|----|-----|-----|-----|----------|-----|----------|
| 15 | 90 | 80 | 60 | 1,25 | 150 | 2,8 |
| 20 | 90 | 80 | 60 | 1,25 | 150 | 3,4 |
| 25 | 100 | 87 | 65 | 2,1 | 160 | 4,7 |
| 32 | 130 | 115 | 114 | 6,2 | 180 | 9,5 |
| 40 | 130 | 115 | 114 | 6,5 | 200 | 10,5 |
| 50 | 130 | 125 | 114 | 7,5 | 230 | 12,5 |



СПЕЦИФИКАЦИЯ МАТЕРИАЛОВ

| ПОЗ. | НАИМЕНОВАНИЕ | DN15 - DN25 | DN32 - DN50 |
|------|----------------|------------------------------|------------------------------|
| 1 | Корпус | AISI 316 / 1.4401 | AISI 316 / 1.4401 |
| 2 | Крышка стекла | AISI 316 / 1.4401 | AISI 316 / 1.4401 |
| 3 | *Прокладка | Нерж. сталь / Графит | Нерж. сталь / Графит |
| 4 | *Смотр. стекло | Закал. боросиликатное стекло | Закал. боросиликатное стекло |
| 5 | Болты | / | Нерж. сталь А-2 |

*Доступные запасные части

