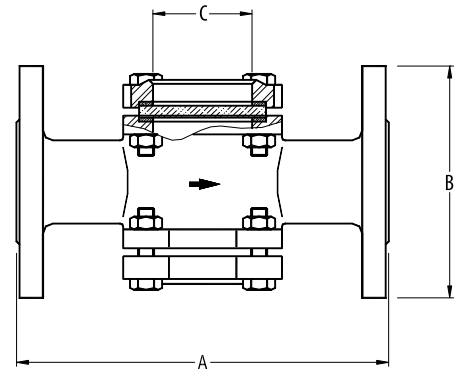
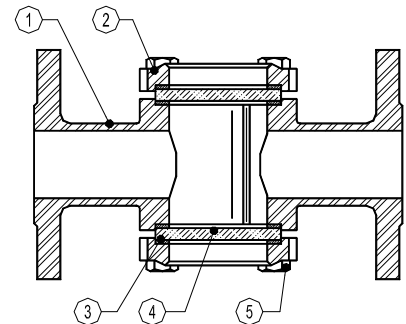


СТЕКЛО СМОТРОВОЕ ДВУХСТОРОННЕЕ DW12G (чугун) – DW12SS (нерж.сталь)

ОПИСАНИЕ

Для контроля за исправной работой конденсатоотводчиков с целью предотвращения попадания пролетного пара в линию возврата конденсата (повышенный расход топлива для парового котла). Устанавливается за конденсатоотводчиком. Присоединение фланцевое.

| | |
|----------------|---|
| ОПЦИИ: | С боросиликатным стеклом. |
| ПРИМЕНЕНИЕ: | В конденсатных линиях за конденсатоотводчиками. |
| ИСПОЛНЕНИЯ: | DW12G – PN16 чугун DW12SS – PN25 нерж.сталь |
| ТИПОРАЗМЕРЫ: | DN15 – DN150 |
| ПРИСОЕДИНЕНИЕ: | Фланцы по EN 1092-1/-2 PN16-PN25 |
| УСТАНОВКА: | Горизонтальная или вертикальная. См. инструкцию по монтажу и эксплуатации. |



Маркировка CE (PED-Европейские нормы 97/23/EC)

| PN 16 | Категория | PN 25 | Категория |
|---------------|--------------------|---------------|--------------------|
| DN15 to DN50 | SEP – ст. 3, пар.3 | DN15 to DN40 | SEP – ст. 3, пар.3 |
| DN65 to DN150 | 1 (Маркировка CE) | DN50 to DN125 | 1 (Маркировка CE) |
| - | - | DN150 | 2 (Маркировка CE) |

| ОГРАНИЧЕНИЯ DW12G (Закаленное стекло) | | ОГРАНИЧЕНИЯ DW12SS (Закаленное стекло) | | ОГРАНИЧЕНИЯ DW12G (Боросиликатное стекло) | | ОГРАНИЧЕНИЯ DW12SS (Боросиликатное стекло) | |
|--|-------------|---|------------|--|-------------|---|------------|
| Давление | Температ. | Давление | Температ. | Давление | Температ. | Давление | Температ. |
| 16 бар | -10 /120° C | 25 бар | -10 /37° C | 16 бар | -10 /120° C | 25 бар | -10 /37° C |
| / | / | 18 бар | 93 °C | 14,4 бар | 150 °C | 18 бар | 93 °C |
| / | / | 17 бар | 120 °C | 12,8 бар | 200 °C | 16 бар | 148 °C |
| / | / | / | / | 11,8 бар | 230 °C | 14 бар | 204 °C |
| / | / | / | / | 10,5 бар | 280 °C | 11 бар | 280 °C |

ГАБАРИТНЫЕ РАЗМЕРЫ (мм)

| DN | A | B | C | Масса (кг) | |
|-----|-----|-----|-----|------------|--------|
| | | | | DW12G | DW12SS |
| 15 | 130 | 95 | 44 | 3 | 3 |
| 20 | 150 | 105 | 44 | 3,5 | 4 |
| 25 | 160 | 115 | 44 | 4 | 5 |
| 32 | 180 | 140 | 50 | 6 | 6,5 |
| 40 | 200 | 150 | 50 | 6,5 | 7,3 |
| 50 | 230 | 165 | 60 | 9 | 10,5 |
| 65 | 290 | 185 | 90 | 17 | 17 |
| 80 | 310 | 200 | 90 | 18 | 20 |
| 100 | 350 | 220 | 110 | 23 | 26,5 |
| 125 | 400 | 250 | 142 | 50 | 52 |
| 150 | 480 | 285 | 160 | 63 | 68 |

СПЕЦИФИКАЦИЯ МАТЕРИАЛОВ

| № | ОПИСАНИЕ | МАТЕРИАЛ DW12G | МАТЕРИАЛ DW12SS |
|---|--------------|---|---|
| 1 | Корпус | GJL-250 / 0.6025 | CF8M / 1.4408 |
| 2 | Крышка | GJL-250 / 0.6025 | CF8M / 1.4408 |
| 3 | * Уплотнение | Графит | Графит |
| 4 | * Стекло | Закаленное стекло Боросиликатн.ст ** | Закаленное стекло Боросиликатн.ст ** |
| 5 | Болты | Сталь 8.8 | A2-70 |

* Поставляемые комплектующие.** Опции.