

ВОЗДУХООТВОДЧИК ДЛЯ ЖИДКОСТНЫХ СИСТЕМ AE16SS (нержавеющая сталь)

ОПИСАНИЕ

AE16SS воздухоотводчик поплавковый предназначен для удаления воздуха из жидкостных систем. Применяется для коррозионно неопасных сред с плотностью не меньше 750 кг/м³. Полностью изготовлен из нержавеющей стали.

ОСНОВНЫЕ СВОЙСТВА

разборная, ремонтпригодная конструкция.

РАБОЧАЯ СРЕДА: вода, антифризы, другие коррозионно неопасные среды с плотностью не меньше 750 кг/м³

ИСПОЛНЕНИЯ: AE16SSE (мягкое седло EPDM) AE16SSV (мягкое седло VITON)

ТИПОРАЗМЕРЫ: DN^{1/2"}, DN^{3/4"}.

ПРИСОЕДИНЕНИЕ: внутренняя резьба ISO 7/1 Rp(BS21)

УСТАНОВКА: строго вертикально. Должен быть организован дренаж.
См. Инструкцию по монтажу и эксплуатации.



ПРЕДЕЛЬНЫЕ ПАРАМЕТРЫ	
Минимальная плотность жидкости	750 кг/м ³
Максимальный перепад давления	12 бар

ТЕХНИЧЕСКИЕ ХАРАКТЕРИСТИКИ	
Резьбовой PN16 ДАВЛЕНИЕ	ТЕМПЕРАТУРА
16 бар	100 °C
14,5 бар	150 °C
13,4 бар	200 °C
12,7 бар	250 °C

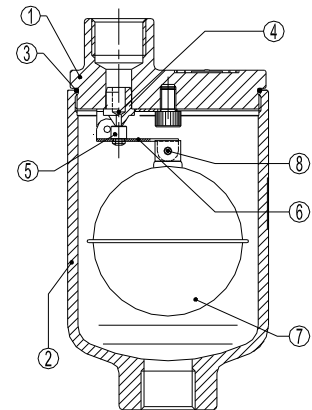
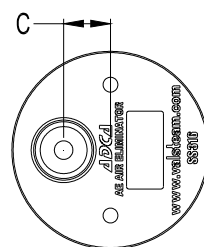
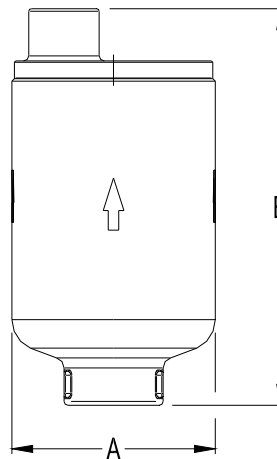
Максимальное рабочее давление 14 бар

Макс. рабочая температура (мягкое седло EPDM) – 130 °C

Макс. рабочая температура (мягкое седло VITON) – 180 °C

ГАБАРИТНЫЕ РАЗМЕРЫ (мм)

DN	A	B	C	Масса, кг
1/2"	78	152	19	1,5
3/4"	78	152	19	1,5



СПЕЦИФИКАЦИЯ МАТЕРИАЛОВ

п/п №	МАТЕРИАЛОПИСАНИЕ
1	CF8M / 1.4408 корпус
2	CF8M / 1.4408 крышка
3	Резина NBR* уплотнение
4	AISI 316 / 1.4401* седло
5	VITON / EPDM* клапан
6,8	AISI 304 / 1.4301* рычаг
7	AISI 304 / 1.4301* поплавок

* Поставляемый ремнабор (под заказ)

ПРОПУСКНАЯ СПОСОБНОСТЬ, нл/мин

ТИП	DN	ПЕРЕПАД ДАВЛЕНИЯ (бар)										
		0,5	1	2	3	4	5	6	7	8	10	12
AE16SS	1/2"–3/4"	45	65	95	125	165	185	225	263	290	365	425

Пропускная способность приведена при атмосферном давлении 1 бар и температуре 20 °C.

При температуре воздуха более 15 °C, должен быть введен коэффициент запаса, вычисляемый по формуле 288/(273+T), где T – температура, отводимого воздуха, ОС