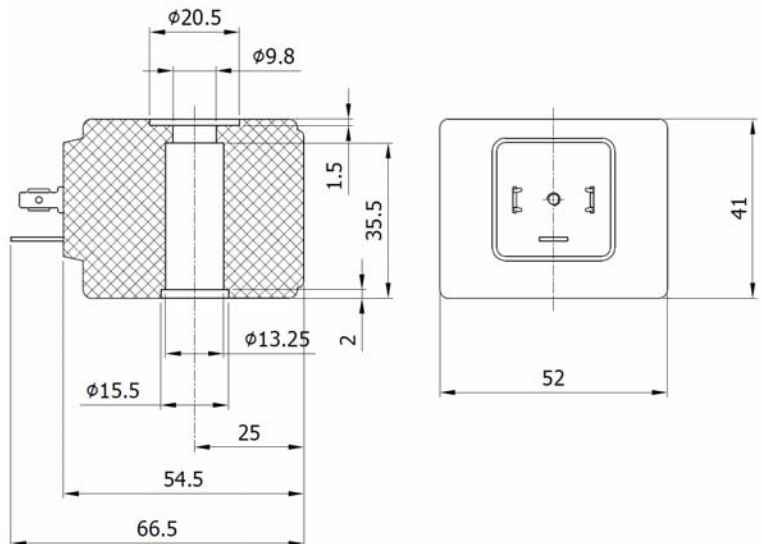


## Art.: 4814

### Bobina 52 mm x Ø 13 mm para Electroválvula / Coil 52 mm x Ø 13 mm for Solenoid Valve

Características	Features
1. Encapsulado de la bobina: PET - Polietileno negro clase H (180°C).	1. Coil housing material: PET - Black Polyethylene class H (180°C).
2. Bobinado en clase H.	2. Class H winding.
3. Conexiones eléctricas para conector tripolar de 8 – 14 W s/EN 175301-803.	3. Electric connections for 3 poles 8 – 14 W connector acc./EN 175301-803.
4. Grado de protección IP65 – DIN 40050.	4. IP65 – DIN 40050 degree protection.



Código / Code	Potencia/ Power	Tensiones / Voltages	ED	Ambient Temperature	Certificados / Certificates
4814 C12V	14 W	12V DC	100%	-20°C +60°C	CE – UL – CSA – VDE
4814 C24V	14 W	24V DC	100%	-20°C +60°C	CE – UL – CSA – VDE
4814 A24V	26 VA	24V 50/60 Hz	100%	-20°C +60°C	CE – UL – CSA – VDE
4814 A48V	23 VA	48V 50/60 Hz	100%	-20°C +60°C	CE – UL – CSA – VDE
4814 110V	23 VA	110V 50/60Hz	100%	-20°C +60°C	CE – UL – CSA – VDE
4814 220V	27 VA	220/230V 50/60Hz	100%	-20°C +60°C	CE – UL – CSA – VDE

Tolerancia sobre la tensión nominal : DC +10% -5% / AC +10% -15%  
Nominal voltages tolerance : DC +10% -5% / AC +10% -15%