

КЛАПАН РЕГУЛИРУЮЩИЙ 3-Х ХОДОВОЙ АСТА Р13 ИЗ ЧУГУНА DN15–150 PN16

ОПИСАНИЕ

АСТА Р13 — 3-х ходовой регулирующий клапан, предназначенные для смешивания двух потоков сред, устанавливаются на байпасах в обвязках теплообменных аппаратов и других технологических системах различных отраслей промышленности.



ОСНОВНЫЕ СВОЙСТВА

Клапан регулирующий, смешивающий.

Клапаны могут комплектоваться:

- электрическими приводами с 3-х позиционным или аналоговым управляющими сигналами 4...20 мА (0–10В).

- пневматическими приводами: нормально-закрытыми или нормально-открытыми.

Доступна установка электро-пневматических позиционеров со стандартным управлением 4...20 мА, а так же с дополнительными опциями (обратная связь, протокол HART, PROFIBUS, взрывозащитой и др.) по запросу.

Переустановка привода не требует демонтажа клапана с трубопровода.

РАБОЧАЯ СРЕДА:

Холодная, горячая или перегретая вода, сжатый воздух, другие среды совместимые с конструкцией клапана.

ИСПОЛНЕНИЯ:

Р13 – односедельный, смешивающий

ТИПОРАЗМЕРЫ:

DN15 – DN150

ПРИСОЕДИНЕНИЕ:

Фланцевое исполнение 1 по ГОСТ 12815–80

РЕКОМЕНДАЦИИ ПО ПОДБОРУ:

не рекомендуется подбирать типоразмер клапана по диаметру трубопровода, используйте значение Kvs или консультируйтесь со специалистами.

ТЕХНИЧЕСКИЕ ХАРАКТЕРИСТИКИ:

Давление условное: PN16

ТЕМПЕРАТУРА ОКРУЖАЮЩЕЙ СРЕДЫ: -10 °С ...+70 °С

РАБОЧАЯ ТЕМПЕРАТУРА:

от +5 °С до +150 °С (стандарт)

УПЛОТНЕНИЕ ПО ШТОКУ:

Нержавеющая сталь

РЕГУЛИРУЮЩАЯ ХАРАКТЕРИСТИКА:

Л – линейная (стандартно)

СПЕЦИФИКАЦИЯ МАТЕРИАЛОВ

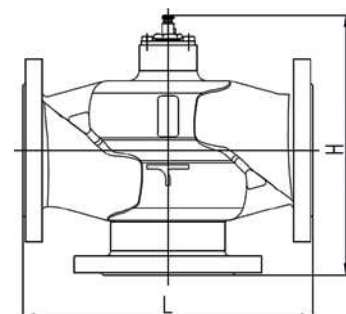
| Наименование | Материал |
|--------------|--|
| Корпус | Серый чугун |
| Плунжер | DN15-40 - углеродистая сталь; DN50-150 - латунь. |
| Шток | Нержавеющая сталь |

ХОД ШТОКА, ММ.

| DN15 | DN20 | DN25 | DN32 | DN40 | DN50 | DN65 | DN80 | DN100 | DN125 | DN150 |
|------|------|------|------|------|------|------|------|-------|-------|-------|
| 15 | | | | | | 30 | | | | |

УСЛОВНАЯ ПРОПУСКНАЯ СПОСОБНОСТЬ Kvs, м³/ч

| DN | 15 | 20 | 25 | 32 | 40 | 50 | 65 | 80 | 100 | 125 | 150 |
|-----------|----|-----|----|----|----|----|----|-----|-----|-----|-----|
| Kvs, м³/ч | 4 | 6,3 | 10 | 16 | 25 | 40 | 63 | 100 | 160 | 250 | 360 |



ГАБАРИТНЫЕ РАЗМЕРЫ КЛАПАНОВ

| DN | 15 | 20 | 25 | 32 | 40 | 50 | 65 | 80 | 100 | 125 | 150 |
|--------|------|-----|-------|-------|-------|-----|-----|-----|-----|-----|-----|
| L, мм. | 130 | 150 | 160 | 180 | 200 | 230 | 291 | 312 | 350 | 400 | 480 |
| H, мм. | 96,5 | 135 | 113,5 | 134,5 | 156,5 | 186 | 241 | 261 | 313 | 373 | 433 |

МАРКИРОВКА АСТА P13

| МАРКИРОВКА КЛАПАНА | АСТА | P13 | - | 50 | - | 25 | Л | - | СТ | - | 16 | - | 01 | - | 150 | - | Ф |
|---|------|-----|---|-----|---|-----|---|---|----|---|----|-----|----|----|-----|-----|---|
| Марка клапана | АСТА | | | | | | | | | | | | | | | | |
| Тип клапана | | P13 | | | | | | | | | | | | | | | |
| Смешивающий | | (С) | | | | | | | | | | | | | | | |
| Разделяющий | | (Р) | | | | | | | | | | | | | | | |
| Уплотнение по штоку | | | | | | | | | | | | | | | | | |
| Условный диаметр (DN), мм | | | - | ... | | | | | | | | | | | | | |
| Условная пропускная способность (Kvs), м³/ч | | | | | - | ... | | | | | | | | | | | |
| Пропускная характеристика | | | | | | | | | | | | | | | | | |
| Линейная | | | | | | | Л | | | | | | | | | | |
| Равнопроцентная | | | | | | | Р | | | | | | | | | | |
| Тип плунжера | | | | | | | | | | | | | | | | | |
| Параболический(регулирующий), отсечной (по умолчанию) | | | | | | | | - | СТ | | | | | | | | |
| Условное давление (PN), бар | | | | | | | | | | | - | ... | | | | | |
| Материал корпуса | | | | | | | | | | | | | | | | | |
| EN – GJL-250 (серый чугун, максимум PN=16 бар) | | | | | | | | | | | | | - | 01 | | | |
| EN – GJL-400–18 (высокопрочный чугун, максимум PN=25 бар) | | | | | | | | | | | | | - | 02 | | | |
| Латунь | | | | | | | | | | | | | - | 06 | | | |
| Температурное исполнение клапана, °С | | | | | | | | | | | | | | | - | ... | |
| Тип присоединения | | | | | | | | | | | | | | | | | |
| Фланцевое | | | | | | | | | | | | | | | | - | Ф |
| Резьбовое | | | | | | | | | | | | | | | | - | Р |

Пример заказа: АСТА P13(C)-015–4Л-СТ-16–01–150-Ф Регулирующий клапан 3-х ходовый смеш. DN15 PN16