

# ПЛК1 10

## Контроллер программируемый логический

руководство  
по эксплуатации



ДОБРОВОЛЬНАЯ  
ПР.059



## Содержание

Указания по безопасному применению.....	3
Введение.....	4
1 Назначение.....	8
2 Технические характеристики и условия эксплуатации.....	9
2.1 Основные технические характеристики.....	9
2.2 Гальваническая изоляция приборов ПЛК110(M02).....	17
2.3 Условия эксплуатации.....	23
2.4 Помехоустойчивость и помехоземля.....	24
3 Устройство и особенности конструкции.....	25
3.1 Конструкция, встроенные интерфейсы.....	25
3.2 Цифровые входы.....	27
3.3 Цифровые выходы.....	28
3.4 Индикация и управление.....	29
3.5 Часы реального времени.....	31
3.6 Батарея.....	31
4 Использование по назначению.....	33
5 Меры безопасности.....	35
6 Монтаж и подготовка к работе.....	36
6.1 Установка контроллера.....	36
6.2 Монтаж внешних связей.....	38
6.3 Пробный пуск.....	48
6.4 Поиск и устранение неисправностей.....	49
7 Техническое обслуживание.....	50
8 Требования к маркировке.....	50
9 Комплектность.....	51
10 Транспортирование и хранение.....	51

11 Гарантийные обязательства .....	52
Приложение А. Габаритные и установочные размеры.....	53
Приложение Б. Расположение контактов для подключения внешних цепей.....	57
Приложение В. Подключение входных устройств и схемы выходных элементов контроллера.....	63
Приложение Г. Схемы подключаемых кабелей .....	72
Приложение Д. Отсоединение клеммных колодок .....	75

## Указания по безопасному применению

В данном руководстве применяются следующие предупреждения:



### **ОПАСНОСТЬ**

Ключевое слово ОПАСНОСТЬ используется для предупреждения о потенциальной/непосредственной угрозе здоровью. Возможные последствия могут включать в себя смерть, постоянную или длительную нетрудоспособность.



### **ВНИМАНИЕ**

Ключевое слово ВНИМАНИЕ используется, чтобы предупредить о потенциально опасной ситуации. Возможные последствия могут включать в себя незначительные травмы.



### **ПРЕДУПРЕЖДЕНИЕ**

Ключевое слово ПРЕДУПРЕЖДЕНИЕ используется, чтобы предупредить о повреждении имущества и устройств. Возможные последствия могут включать в себя повреждения имущества, например, прибора или подключенных к нему устройств.



### **ПРИМЕЧАНИЕ**

Ключевое слово ПРИМЕЧАНИЕ используется для дополнения, уточнения, толкования основного текста раздела/подраздела и/или пояснения специфических аспектов работы с прибором.

## Введение

Настоящее руководство по эксплуатации предназначено для ознакомления обслуживающего персонала с устройством, конструкцией, работой и техническим обслуживанием контроллера программируемого логического ОВЕН ПЛК110(М02) (далее по тексту также именуемого «контроллер ПЛК110(М02)»).

Прибор выпускается согласно ТУ 4252-003-46526536-2008 и имеет декларацию соответствия ТР ТС.

Прибор имеет сертификат соответствия ГАЗПРОМСЕРТ.

Контроллер ПЛК110(М02) выпускается в различных исполнениях, отличающихся типом встроенных дискретных выходных элементов, напряжением питания, количеством точек ввода-вывода и различными лицензионными ограничениями на размер памяти области ввода-вывода программы контроллера.

Исполнению контроллера ПЛК110(М02) соответствует следующее условное обозначение:



**Напряжение питания:**

**220** – номинальное напряжение питания 120/230 В переменного тока;

**24** – номинальное напряжение питания 24 В постоянного тока.

**Количество точек ввода-вывода:**

**60** – 60 точек ввода-вывода;

**32** – 32 точки ввода-вывода;

**30** – 30 точек ввода-вывода.

**Тип встроенного выходного элемента:**

**P** – контакты электромагнитного реле;

**K** – транзисторный n-p-n ключ с открытым коллектором.

**Размер лицензионного ограничения на область памяти ввода-вывода:**

**L** – искусственное ограничение в 360 байт;

**M** – ограничение до 100 кбайт.

**ПРИМЕЧАНИЕ**

Ограничение до 360 байт распространяется только на размер памяти области ввода-вывода, количество внутренних переменных программы контроллера ограничивается только количеством свободной оперативной памяти.

В исполнении контроллера без искусственного ограничения размера памяти области ввода-вывода предустановленный размер памяти ввода-вывода равен 16 кбайт. Подробнее см. раздел «Выбор контроллера: размер памяти» в РП.

Пример записи обозначения контроллера в документации другой продукции, где он может быть применен:

### **Программируемый контроллер ПЛК110-24.60.P-L(M02)**

При этом изготовлению и поставке подлежит контроллер программируемый логический ОВЕН ПЛК110(M02) с номинальным напряжением питания 24 В, имеющий 60 точек ввода-вывода, оснащенный на выходах электромагнитными реле и имеющий лицензионное ограничение на размер памяти области ввода-вывода в 360 байт.

Габаритные чертежи корпусов ПЛК110(M02) приведены в Приложении А.

### **Используемые термины и сокращения**

**AWG** (American Wire Gauge) – американский стандарт типоразмеров медных проводов, в котором их геометрические размеры (диаметр провода) обозначается цифровым кодом от 1 до 50.

**CODESYS** (Controllers Development System) – программное обеспечение, специализированная среда программирования логических контроллеров. Торговая марка компании 3S-Smart Software Solutions GmbH.

**DCON** – открытый протокол обмена по сети RS-485, разработан компанией Advantech, применяется в модулях ввода/вывода Adam, модулях компании IPC DAS и др.

**Modbus** – открытый протокол обмена по сети RS-485, разработан компанией Modicon, в настоящий момент поддерживается независимой организацией Modbus-IDA ([www.modbus.org](http://www.modbus.org)).

**Modbus-TCP** – версия протокола Modbus, адаптированная к работе в сети TCP/IP.

**POU** (Program Organization Unit) – программный компонент CODESYS: **программа, функция или функциональный блок**.

**Retain-переменные** – переменные пользовательской программы, значение которых сохраняется при выключении питания контроллера.

**Retain-память** – энергонезависимая память для хранения значений Retain-переменных пользовательской программы.

**Конфигуратор ПЛК (PLC-Configuration)** – редактор CODESYS, в котором определяется состав аппаратных средств, а так же производится настройка параметров ввода/вывода.

**ОЗУ** – оперативное запоминающее устройство, оперативная память.

**ПЛК** – программируемый логический контроллер.

**Пользовательская программа** – программа, созданная в среде CODESYS пользователем контроллера (или лицом, производящим его начальное программирование).

**ПО** – программное обеспечение.

**ПК** – персональный компьютер.

**РП** – руководство пользователя «Программирование программируемых логических контроллеров ОВЕН ПЛК110(M02)».

**Целевой файл (Target-файл)** – файл или набор файлов, поставляемых производителем, содержащий информацию о ресурсах контроллера, количестве входов и выходов, интерфейсах и т.д. Инсталлируются в систему CODESYS для сообщения ей данной информации.

**Цифровой вход типа 1:** для измерительных сигналов, получаемых от механических контактов коммутационной аппаратуры, например, реле, кнопок, выключателей и др.

**Цифровой вход типа 2:** для измерительных сигналов, получаемых от электронных устройств переключения, например двухпроводных переключателей.

**ШИМ** – широтно-импульсная модуляция.

**Категория используемой нагрузки** (по ГОСТ Р 50030.1–2000) для типичной области применения:

**DC-13** – для постоянного тока: управление электромагнитами постоянного тока.

**AC-15** – для переменного тока: управление электромагнитными нагрузками.



# 1 Назначение

Контроллер ПЛК110(M02) предназначен для создания систем автоматизированного управления технологическим оборудованием в энергетике, на транспорте, в т.ч. железнодорожном, в различных областях промышленности, жилищно-коммунального и сельского хозяйства.

Контроллер ПЛК110(M02) может быть применен на промышленных объектах, подконтрольных ФСЭТАН.

Логика работы ПЛК110(M02) определяется потребителем в процессе программирования контроллера. Программирование осуществляется с помощью программного обеспечения CODESYS 2.3. При этом поддерживаются все языки программирования, указанные в МЭК 61131-3.

Документация по программированию контроллера и работе с программным обеспечением CODESYS приведена на компакт-диске, входящем в комплект поставки.

Контроллер ПЛК110(M02) может быть использован как:

- специализированное устройство управления выделенным локализованным объектом;
- устройство мониторинга локализованного объекта в составе комплексной информационной сети;
- специализированное устройство управления и мониторинга группой локализованных объектов в составе комплексной информационной сети.

## 2 Технические характеристики и условия эксплуатации

### 2.1 Основные технические характеристики

Основные технические характеристики контроллера представлены в таблицах 2.1 - 2.2.

**Таблица 2.1 – Общие технические характеристики**

Параметр	Значение (свойства)		
	ПЛК110-Х.30(М02)	ПЛК110-Х.32(М02)	ПЛК110-Х.60(М02)
<b>Питание</b>			
Напряжение питания: ПЛК110-24.Х.Х-Х(М02)  ПЛК110-220.Х.Х-Х(М02)	от 9 до 30 В постоянного тока при $T > \text{минус } 20\text{ }^{\circ}\text{C}$ , от 9 до 26 В постоянного тока при $\text{минус } 40\text{ }^{\circ}\text{C} > T > \text{минус } 20\text{ }^{\circ}\text{C}$ (номинальное 12 или 24 В)* ; от 90 до 264 В переменного тока, либо постоянного тока (номинальное 120/230 В)		
Потребляемая мощность, не более: ПЛК110-24.Х.Х-Х(М02), Вт ПЛК110-220.Х.Х-Х(М02), ВА	28 41		31 45
Пусковой ток, А, не более – при напряжении 90 В – при напряжении 230 В – при напряжении 264 В	11 41 55		10 44 54
Длительность переходного процесса, мс, не более – при напряжении 90 В – при напряжении 230 В – при напряжении 264 В	3 2,5 2,5		3 2,5 2,5

**ПРИМЕЧАНИЕ**

\* Для питания 24 модификации ПЛК110(M02) следует использовать только источник питания 24 В со сверхнизким безопасным напряжением, двойной или усиленной изоляцией и с потенциальной развязкой цепей. Использование источников питания без потенциальной развязки или с базовой (основной) изоляцией цепей низкого напряжения от линий переменного тока может привести к появлению опасных напряжений в цепях, которые считаются безопасными при прикосновении.

**Выходное напряжение вторичного источника равно входному напряжению, ток не более 630 мА.**

**Продолжение таблицы 2.1**

Параметр	Значение (свойства)		
	ПЛК110-Х.30(M02)	ПЛК110-Х.32(M02)	ПЛК110-Х.60(M02)
Максимальный ток «логического нуля», мА	2		
Напряжение «логической единицы», В	15...30		
Максимальный ток «логической единицы», мА	9 (при 30 В)		
Минимальная длительность импульса, воспринимаемого дискретным входом: - для обычных входов, мс - для быстродействующих	1,6 (меандр) см. таблицу 3.1		
Подключаемые входные устройства	– коммутационные устройства (контакты кнопок, выключателей, герконов, реле и т.п.) – см. рисунок В.1; – трехпроводные датчики, имеющие на выходе транзистор п-р-п или р-п-р–типа с открытым коллектором; – дискретные сигналы с напряжением до 30 В.		

Продолжение таблицы 2.1

Параметр	Значение (свойства)		
	ПЛК110-Х.30(М02)	ПЛК110-Х.32(М02)	ПЛК110-Х.60(М02)
Параметры встроенного источника питания: ПЛК110-24.Х.Х-Х(М02), Вт ПЛК110-220.Х.Х-Х(М02), ВА	Выходное напряжение равно входному напряжению на клеммах питания ПЛК, ток не более 630 мА; Выходное напряжение 24 В ± 4 %, ток не более 400 мА		
<b>Цифровые (дискретные) входы</b>			
Количество входов (из них быстродействующих)	18 (2)	18 (2)	36 (4)
Тип входов по ГОСТ Р 51841–2001	1		
Напряжение «логического нуля», В	минус 3 ... 5		
<b>Дискретные выходы (контакты электромагнитных реле ПЛК110-Х.Х.Р(М02))</b>			
Количество релейных выходных каналов	12	14	24
Максимальный ток, коммутируемый контактами реле, А, не более	3		
Время переключения контактов реле из состояния «лог. 0» в «лог. 1» и обратно, мс, не более	10 (выходы DO1...DO12)	10 (выходы DO1...DO14)	10 (выходы DO1...DO24)

Продолжение таблицы 2.1

Параметр	Значение (свойства)		
	ПЛК110-Х.30(М02)	ПЛК110-Х.32(М02)	ПЛК110-Х.60(М02)
Суммарный максимальный ток нагрузки группы реле, А:			
СОМ1-СОМ2	3	3	3
СОМ3	3	12	3
СОМ4	3	12	3
СОМ5	12	12	2,5
СОМ6	12	-	6
СОМ7-СОМ10	-	-	12
Механический ресурс реле	– не менее 300 000 циклов переключений при максимальной коммутируемой нагрузке; – не менее 500 000 циклов переключений при коммутации нагрузки менее половины от максимальной.		
<b>Дискретные выходы (транзисторные ключи ПЛК110-Х.Х.К)</b>			
Количество транзисторных выходовных каналов из них быстродействующих	<b>12</b> 4 (DO1...DO4)	<b>14</b> 4 (DO1...DO4)	<b>24</b> 4 (DO1...DO4)
Максимальный ток транзисторного выхода, мА, не более – для обычных  – для быстродействующих	400 (при напряжении не более 30 В постоянного тока – нагрузка для категории использования DC-13 по ГОСТ Р 50030.1–2000); 400 (при напряжении постоянного тока в диапазоне от 12 до 30 В, при этом используется внешний источник)		

Продолжение таблицы 2.1

Параметр	Значение (свойства)		
	ПЛК110-Х.30(М02)	ПЛК110-Х.32(М02)	ПЛК110-Х.60(М02)
Характеристики встроенного выходного защитного элемента подавления помех, возникающих из-за коммутации индуктивностей (TVS диод)	SMBJ40A (напряжение срабатывания от 44,4 В до 49,1 В)		
Время переключения транзисторного выхода из состояния «лог. 1» в состояние «лог. 0», мс, не более – для обычных  – для быстродействующих	5 (выходы DO5...DO12)	5 (выходы DO5...DO14)	5 (выходы DO5...DO24)
	<b>0,002 (выходы DO1...DO4)</b>		
<b>Интерфейсы связи (дополнительные параметры см. таблицу 2.2), количество</b>			
RS-485	2	1	2
RS-232	1	1	1
RS-232-Debug	1	1	1
Ethernet 100 Base-T	1	1	1
<b>Ресурсы и дополнительное оборудование</b>			
Центральный процессор	RISC-процессор Texas Instruments Sitara AM1808		
Объем оперативной памяти (тип памяти)	Программа пользователя 1 Мб, данные программы пользователя 128 кб, heap до 4 Мб в зав от использования ресурсов (сокет, конфигурация и др.) (SDRAM)		
Объем энергонезависимой памяти (тип памяти)	6 Мб доступно для хранения файлов и архивов		
Количество сокетов	30		

Окончание таблицы 2.1

Параметр	Значение (свойства)		
	ПЛК110-Х.30(М02)	ПЛК110-Х.32(М02)	ПЛК110-Х.60(М02)
Объем Retain-памяти (тип памяти)	16 кб (MRAM)		
Время выполнения пустого цикла	– Установленное по умолчанию (стабилизированное) – 1 мс (настраивается в окне «Конфигурация ПЛК (PLC Configuration) ПО CODESYS. Настоятельно не рекомендуется устанавливать время цикла равное 0 мс!		
Дополнительное оборудование	<ul style="list-style-type: none"> <li>– Часы реального времени с собственным батарейным питанием погрешность хода: при температуре +25 °С – не более 5 секунд в сутки; при температуре минус 40 °С – не более 20 секунд в сутки;</li> <li>– Встроенный источник выдачи звукового сигнала;</li> <li>– Трехпозиционный переключатель на передней панели контроллера.</li> </ul>		
<b>Общие сведения</b>			
Габаритные размеры, мм	(140×114×83)±1		(208×114×83)±1
Масса, кг, не более	1,2		
Степень защиты корпуса по ГОСТ 14254–96	IP20 со стороны передней панели, IP00 со стороны клемм		
Индикация на передней панели	Светодиодная		
Средняя наработка на отказ, ч	100 000		
Средний срок службы, лет	8		

**Таблица 2.2 – Интерфейсы связи и программирования**

<b>Интерфейсы связи</b>	<b>Протоколы (тип связи и особенности работы)</b>	<b>Формат передачи данных</b>	<b>Скорости передачи*</b>	<b>Длина кабеля**, м, не более</b>	<b>Тип рекомендуемого кабеля</b>
RS-485	ModBus-RTU***, ModBus-ASCII, DCON, OBEH	7 или 8 бит, четность есть /нет/не используется, 1 или 2 стоп бита	300, 600, 1200, 2400, 4800, 9600, 14400, 19200, 28800, 38400, 57600, 115200 бит/с	1000	КИПЭВ 1×2×0,6 ТУ 16.К99-008–2001 или аналогичный
RS-232	ModBus-RTU***, ModBus-ASCII, DCON, OBEH	7 или 8 бит, четность есть /нет/не используется, 1 или 2 стоп бита	300, 600, 1200, 1200, 2400, 4800, 9600, 14400, 19200, 28800, 38400, 57600, 115200 бит/с	3	Кабели, выполненные в соответствии с рекомендациями Приложения Г
RS-232-Debug	ModBus-RTU*** (только slave), ModBus-ASCII, DCON, GateWay (только для Debug RS-232), OBEH	только 8 нет 1	300, 600, 1200, 2400, 4800, 9600, 14400, 19200, 28800, 38400, 57600, 115200 бит/с	1,8	Кабели, выполненные в соответствии с рекомендациями Приложения Г



### Окончание таблицы 2.2

Интерфейсы связи	Протоколы (тип связи и особенности работы)	Формат передачи данных	Скорости передачи*	Длина кабеля**, не более	Тип рекомендуемого кабеля
Ethernet 100 Base-T	ModBus-TCP Gateway TCP-IP, UDP-IP, CODESYS Network Variables (over UDP), PPP	–	10, 100 Мбит/с	100	Категория 5 тип UTP (витые пары без экрана), STP или FTP (витые пары в экране)
USB-Device	CDC	–	115200 бит/с	2	
USB-Host	MSD/HID/FTDI, USB 1.0/1.1	–	–	1,5	
<p>* Критерий правильного функционирования интерфейсов связи контроллера – не более 1 % ошибок на любой из скоростей.  ** Максимальная длина зависит от скорости обмена.  *** Работа протокола ModBus RTU обеспечивается, согласно стандарту, в следующих режимах: 8 бит, контроль четности + 1 стоп-бит, либо 2 стоп-бита без контроля четности.</p>					

Интерфейсы USB и RS-232 (подробнее см. таблицу к рисунку Г.2.) прибора позволяют осуществлять питание подключенных устройств. При этом, ток потребления не должен превышать значений, указанных в таблице 2.3.

Таблица 2.3

Интерфейс	Максимальный ток, мА
RS-232-Debug	до 250*
RS-232	
USB-Host	до 150



**ПРИМЕЧАНИЕ**

\* допускается подключение линии питания только для одного из интерфейсов: либо RS-232, либо RS-232 Debug.

## 2.2 Гальваническая изоляция приборов ПЛК110(M02)

**Основная изоляция (О)** – изоляция, применяемая для частей оборудования, находящихся под напряжением, с целью обеспечения защиты от поражения электрическим током. Электрическая прочность основной изоляции ПЛК110(M02) проверяется при типовых испытаниях приложением испытательного переменного напряжения, величина которого различна для различных цепей ПЛК110(M02) (см. таблицу 2.4).

**Дополнительная (Д)** – независимая изоляция, применяемая в дополнение к основной изоляции для того, чтобы гарантировать защиту от поражения электрическим током в случае отказа основной изоляции. Электрическая прочность дополнительной изоляции ПЛК110(M02) проверяется при типовых испытаниях проверке приложением испытательного переменного напряжения 1780 В (действующее значение).

**Двойная изоляция** – изоляция, включающая основную и дополнительную изоляцию.

**Усиленная (У)** – отдельная система изоляции, применяемая для частей под напряжением, которая обеспечивает степень защиты от поражения электрическим током, эквивалентную двойной изоляции согласно ГОСТ 51841-2001. Электрическая прочность усиленной изоляции ПЛК110(М02) проверяется при типовых испытаниях приложением испытательного переменного напряжения 3000 В (действующее значение).

**Функциональная (Ф)** – изоляция, необходимая только для исправной работы оборудования. Не обеспечивает защиты от поражения электрическим током. Электрическая прочность функциональной изоляции ПЛК110(М02) проверяется при типовых испытаниях приложением испытательного переменного напряжения 1000 В (действующее значение).

Общие схемы прочности гальванической изоляции для разных модификаций ПЛК110(М02) приведены на рисунках 2.1 и 2.2.

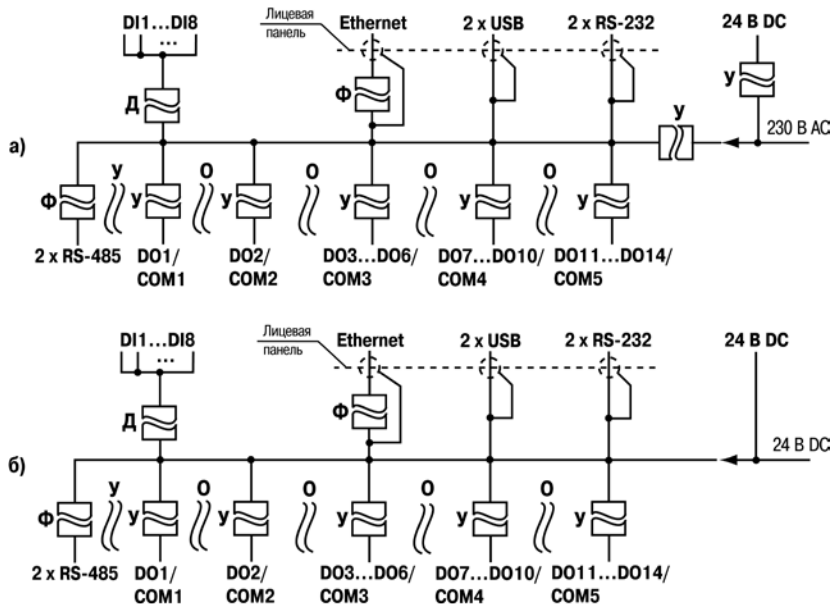


Рисунок 2.1 – Схема электрической прочности изоляции ПЛК110-220.X.P(M02) (а) и ПЛК110-24.X.P(M02) (б)

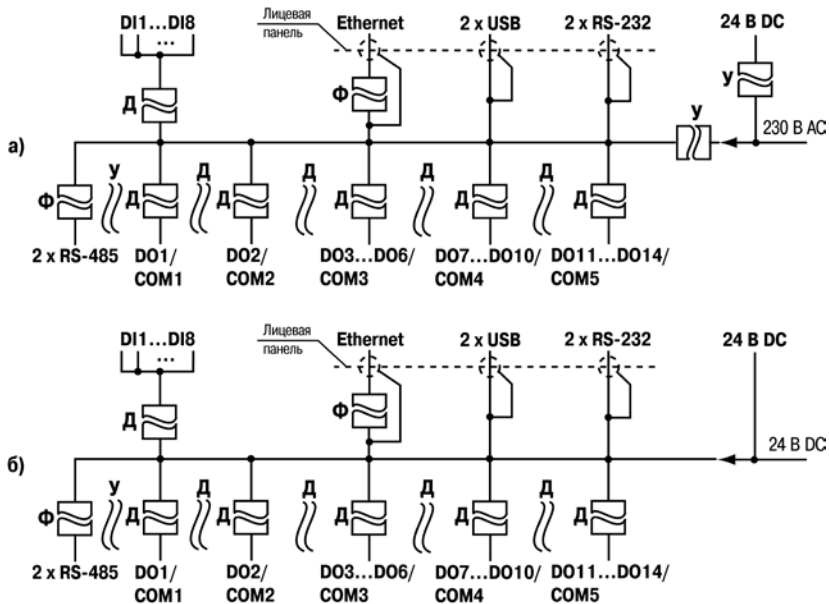


Рисунок 2.2 – Схема электрической прочности изоляции ПЛК110-220.X.K(M02) (а) и ПЛК110-24.X.K(M02) (б)

Таблица 2.4 – Прочность гальванической изоляции

Параметр	Значение (свойства)		
	ПЛК110-Х.30(М02)	ПЛК110-Х.32(М02)	ПЛК110-Х.60(М02)
Гальваническая развязка встроенного источника питания: - ПЛК110-24.Х.Х-Х(М02), В - ПЛК110-220.Х.Х-Х(М02), В	Отсутствует 3000 (У)		
<b>Цифровые (дискретные) входы</b>			
Гальваническая развязка	Групповая (все входы объединены в одну группу)		
Электрическая прочность изоляции, В	1780 (Д)		
<b>Дискретные выходы (контакты электромагнитных реле ПЛК110-Х.Х.Р(М02))</b>			
Гальваническая развязка	Индивидуальная или групповая (часть выходов собраны в группы по 2 или 4 шт. и имеют общую клемму)		
Электрическая прочность изоляции, В	3000 (У); 1780 (О) между выходами (или группами выходов)		
<b>Дискретные выходы (транзисторные ключи ПЛК110-Х.Х.К(М02))</b>			
Гальваническая развязка	Индивидуальная или групповая (часть выходов собраны в группы по 2 или 4 шт. и имеют общую клемму)		
Электрическая прочность изоляции, В	1780 (Д); 1780 В (Д) между выходами (или группами выходов)		

Окончание таблицы 2.4

Параметр	Значение (свойства)		
	ПЛК110-Х.30(М02)	ПЛК110-Х.32(М02)	ПЛК110-Х.60(М02)
<b>Интерфейсы связи</b>			
<b>RS-485</b> Гальваническая развязка Электрическая прочность, В	Групповая 1000 (Ф)	Индивидуальная 1000 (Ф)	Групповая 1000 (Ф)
<b>RS-232</b> Гальваническая развязка Электрическая прочность, В	Отсутствует –	Отсутствует –	Отсутствует –
<b>RS-232-Debug</b> Гальваническая развязка Электрическая прочность, В	Отсутствует –	Отсутствует –	Отсутствует –
<b>Ethernet 100 Base-T</b> Гальваническая развязка Электрическая прочность, В	Индивидуальная 1000 (Ф)	Индивидуальная 1000 (Ф)	Индивидуальная 1000 (Ф)
<b>USB-Device</b> Гальваническая развязка Электрическая прочность, В	Отсутствует –	Отсутствует –	Отсутствует –
<b>USB-Host</b> Гальваническая развязка Электрическая прочность, В	Отсутствует –	Отсутствует –	Отсутствует –

## 2.3 Условия эксплуатации

2.2.1 В части требований условий эксплуатации контроллер ПЛК110(M02) соответствует ГОСТ Р 51841-2001, раздел 4.

2.2.2 Контроллер ПЛК110 эксплуатируется при следующих условиях:

- закрытые взрывобезопасные помещения или шкафы электрооборудования без агрессивных паров и газов;
- температура окружающего воздуха от минус 40 до +55 °С;
- верхний предел относительной влажности воздуха: 80 % при +35 °С;
- атмосферное давление от 84 до 106,7 кПа;
- высота над уровнем моря не более 2000 м;
- допустимая степень загрязнения 1 (несущественные загрязнения или наличие только сухих непроводящих загрязнений).

2.2.3 По устойчивости к климатическим воздействиям при эксплуатации ПЛК110(M02) соответствует группе исполнения В4 в соответствии с ГОСТ Р 52931-2008.

2.2.4 По устойчивости к механическим воздействиям при эксплуатации ПЛК110(M02) соответствует группе исполнения N2 в соответствии с ГОСТ Р 52931-2008 (частота вибрации от 10 до 55 Гц).

2.2.5 По устойчивости к воспламенению и распространению пламени FV1 корпус контроллера соответствует ГОСТ Р 51841-2001, разделу 6.



## 2.4 Помехоустойчивость и помехоэмиссия

2.3.1 Контроллер отвечает требованиям по устойчивости к воздействию помех в соответствии с ГОСТ Р 51841 и ГОСТ Р 51522 для оборудования класса А.

2.3.2 По уровню излучения радиопомех (помехоэмиссии) контроллер соответствует нормам, установленным для оборудования класса А по ГОСТ Р 51318.22 (СИСПр 22–97).

2.3.3 Контроллер устойчив к колебаниям и провалам напряжения питания:

- для переменного тока в соответствии с требованиями ГОСТ Р 51317.4.11;
- для постоянного тока в соответствии с ГОСТ Р 51841 – длительность прерывания до 10 мс включительно, длительность интервала от 1 сек и более.

2.3.4 Контроллер устойчив к воздушному электростатическому разряду  $\pm 8$  кВ.

2.3.5 Контроллер устойчив к радиочастотному электромагнитному полю напряженностью до 10 В/м в полосе частот от 80 до 1000 МГц.

2.3.6 Порты питания контроллера устойчивы к наносекундным импульсным помехам напряжением до 2 кВ.

2.3.7 Порты ввода-вывода контроллера устойчивы к наносекундным импульсным помехам напряжением до 1 кВ.

2.3.8 Порты питания контроллера устойчивы к микросекундным импульсным помехам большой мощности напряжением до 2 кВ.

2.3.9 Порты ввода-вывода контроллера устойчивы к микросекундным импульсным помехам большой мощности напряжением до 1 кВ.

2.3.10 Порты питания и ввода-вывода контроллера устойчивы к кондуктивным помехам с уровнем 3 В в полосе частот от 150 кГц до 80 МГц.

## 3 Устройство и особенности конструкции

### 3.1 Конструкция, встроенные интерфейсы

3.1.1 Контроллеры модификаций ПЛК110(M02) выпускаются в конструктивном исполнении для крепления на DIN-рейке 35 мм или на щите. Габаритные чертежи приведены в Приложении А.

3.1.2 По боковым продольным сторонам контроллера под прозрачными откидными крышками расположены съемные клеммные колодки, служащие для подключения дискретных датчиков, исполнительных механизмов, интерфейсов RS-485 и клеммы встроенного источника постоянного напряжения 24 В. Шаг клемм 7,6 мм. Порядок разъединения/соединения клеммной колодки, подключения дискретных датчиков и исполнительных механизмов описан в разделе 6 и в Приложениях В и Д.

3.1.3 На лицевой панели ПЛК110(M02) расположен соединитель интерфейса Ethernet типа RJ-45. Светодиодный индикатор красного (или оранжевого) цвета в соединителе интерфейса Ethernet свидетельствует об установлении связи, работа зеленого светодиода свидетельствует о приеме либо передаче данных.

3.1.4 Выше и ниже соединителя интерфейса Ethernet, расположены соединители интерфейсов RS-232 Connect и RS-232 Debug, соответственно.

Порт RS-232 Debug, расположенный ниже соединителя интерфейса Ethernet, предназначен для программирования контроллера, но также может быть использован для подключения Hayes-совместимых модемов (в том числе GSM), а также устройств, работающих по протоколам Modbus, OВЕН или DCON (режимы работы порта указаны в таблице 2.2). Более подробно о подключении таких устройств см. раздел 6 и РП.

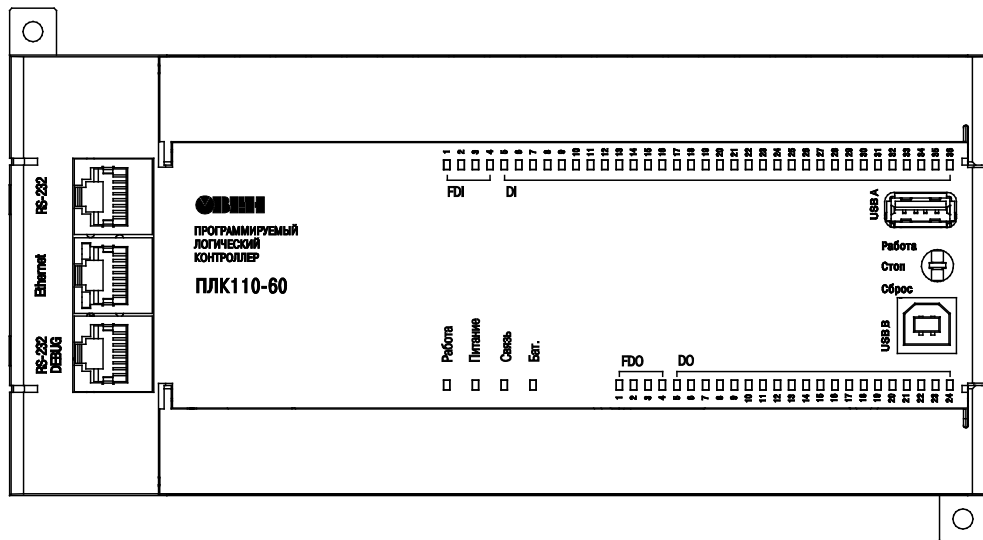


Рисунок 3.1 – Внешний вид ПЛК110-220.60.X-X(M02)

## 3.2 Цифровые входы

3.2.1 ПЛК110(M02) содержит цифровые (дискретные) входы, количество которых различно в разных исполнениях контроллера. Обработка значений с входов осуществляется пользовательской программой ПЛК.

3.2.2 Входы DI1–DI4 в ПЛК110-X.60.X-X(M02) и DI1–DI2 в ПЛК110-X.32.X-X(M02) и ПЛК110-X.30.X-X(M02) могут быть запрограммированы на работу в качестве счетчиков импульсов, на работу с энкодерами, или переведены в режим обработки по прерыванию высокочастотного таймера. Максимальные частоты входных сигналов, которые могут воспринимать эти входы, приведены в таблице 3.1.

Таблица 3.1

Режим работы дискретного входа	Минимальная длительность импульса, воспринимаемого дискретным входом, мкс	Комментарий
Программная обработка	1667 (300 Гц)	Определяется длительностью цикла ПЛК
Счетчик импульсов	5 (100 кГц)	При коэффициенте заполнения 0,5 (50 %) и отключенном фильтре
Эncoder	5 (до 100* кГц)	При коэффициенте заполнения 0,5 (50 %) и отключенном фильтре
Чтение из прерывания по высокочастотному таймеру	31 (до 16 кГц)	До 8 кГц в режиме энкодера



### ПРИМЕЧАНИЕ

\* Частота на контактах энкодера А, В и Z.

3.2.3 Все «быстродействующие» входы объединяются в общую группу (электрические параметры см. в таблице 2.1) и одновременно работают в одном из перечисленных режимов.

К ПЛК110-Х.60.Х-Х(M02) возможно подключить два энкодера, при этом первый энкодер подключается к входам DI1 - DI2, а второй энкодер к входам DI3 - DI4, соответственно. Либо есть возможность подключить один энкодер с указателем нулевой метки (ABZ энкодер), при этом энкодер подключается к входам DI1 - DI2, а указатель нулевой метки подключается к входу DI3.

К ПЛК110-Х.32.Х-Х(M02) и к ПЛК110-Х.30.Х-Х(M02) можно подключить один энкодер. Для подключения энкодера используются входы DI1 - DI2.

### 3.3 Цифровые выходы

3.3.1 ПЛК110(M02) содержит цифровые (дискретные) выходы, количество которых различно в разных исполнениях контроллера. Управление выходами осуществляется пользовательской программой ПЛК.

3.3.2 Выходы DO1 – DO4 в ПЛК110-Х.Х.К-Х(M02) могут быть запрограммированы на работу в качестве генераторов ШИМ. Выходы могут быть также переведены в режим прямого управления из прерывания высокочастотного таймера. Характеристики генерируемых импульсов представлены в таблице 3.2.

Таблица 3.2

Режим работы дискретного выхода	Характеристики
Простой дискретный выход	Частота изменения сигнала не более 1 кГц, определяется длительностью цикла ПЛК
ШИМ	Период от 2 мкс до 4000 сек
Прямое управление из прерывания таймера	Частота импульсов не более 25 кГц при коэффициенте заполнения 50 % *



#### ПРИМЕЧАНИЕ

\* Из-за особенностей реализации данной функции возможны флуктуации периода сигнала, величиной не более 20 мкс.

Все «быстродействующие» выходы объединяются в общую группу и одновременно работают в одном из перечисленных режимов.

Более подробные сведения о настройке входов и выходов в специальных режимах работы изложены в Руководстве Пользователя.

## **3.4 Индикация и управление**

3.4.1 На переднюю панель контроллера выведена светодиодная индикация о состоянии дискретных входов и выходов, наличии питания, наличии связи со средой программирования CODESYS и о работе контроллера.

3.4.2 Свечение индикатора «Питание» отображает наличие питания контроллера.

3.4.3 Индикатор «Связь» отображает состояние подключения контроллера к среде программирования CODESYS. При наличии связи со средой CODESYS, индикатор светится. Для связи контроллера со средой CODESYS может использоваться один из каналов – RS232 (Debug) или Ethernet.

3.4.4 Индикатор «Работа» отображает состояние пользовательской программы. Режимы работы светодиода:

- а) После включения питания светодиод слабо светится, пока не загружено ядро ОС;
- б) Если ядро ОС оказалось поврежденным (не совпадает контрольная сумма), то светодиод начинает мигать;
- в) Если ядро ОС загрузилось успешно, то светодиод светится постоянно;
- г) Если программа CODESYS загрузилась и запустилась, светодиод продолжает светиться постоянно;
- д) Если программа CODESYS не работает, остановлена или не загружена, то светодиод отключается.

3.4.5 Индикаторы входов и выходов отображают состояние соответствующих дискретных входов и выходов контроллера. Индикаторы состояния входов светятся, если соответствующий вход замкнут.

3.4.6 На передней панели, около порта интерфейса USB B, расположен трехпозиционный переключатель.

Положения переключателя определяют следующие состояния прибора:

- если переключатель находится в верхнем фиксированном положении, то при старте контроллера запустится программа пользователя, если она настроена на авто-запуск (то есть, заранее было произведено подключение контроллера к среде программирования CODESYS и создан загрузочный проект: **CODESYS | Онлайн | Создание загрузочного проекта**).

- если переключатель находится в среднем фиксированном положении, то программа пользователя не будет загружена в ОЗУ контроллера и запущена. Так же, в этом случае, при попытке подключения к ПЛК110(M02) из среды CODESYS будет выдаваться сообщение об отсутствии программы пользователя. Если затем перевести переключатель из среднего положения в верхнее, то запуск программы пользователя произведен не будет. Запуск программы пользователя (программа заранее настроена на автозапуск) станет возможен, если произвести полную перезагрузку ПЛК.

- если переключатель переведен в нижнее (нефиксируемое) положение, то через 6 сек удержания в этом положении, произойдет сброс контроллера.

3.4.7 Индикатор «Бат.» отображает статус встроенного автономного элемента питания. Индикатор светится, если необходимо заменить батарейку типа CR2032.

3.4.8 В корпусе контроллера расположен маломощный звуковой излучатель. Во время работы пользовательской программы звуковой излучатель может использоваться как дискретный выход, подробнее см. Руководство пользователя ПЛК110(M02). Излучатель может быть использован, например, для аварийной сигнализации или при отладке программы. Частота и громкость звукового сигнала фиксированы и не подлежат изменению.

### **3.5 Часы реального времени**

ПЛК110(M02) оснащен встроенными часами реального времени, питание которых может осуществляться от батареи. Энергии полностью заряженной батареи хватает на непрерывную работу часов реального времени в течение 5 лет. В случае эксплуатации контроллера при температуре на границах рабочего диапазона время работы часов сокращается.

### **3.6 Батарея**

3.6.1 В приборе используется сменная батарея типа CR2032. Батарея используется только для питания часов реального времени. При отключении питания контроллер сохраняет промежуточные результаты вычислений и выключается.

3.6.2 При разряде батареи, когда напряжение на ней опускается ниже определенного значения, включается индикатор разряда батареи (светодиод «Бат.» на лицевой стороне прибора). Включение индикатора сигнализирует, что пользователю необходимо заменить батарею.

Для замены батареи необходимо проделать следующие действия:

- отключить питание контроллера и подключенных к нему устройств;
- отсоединить клеммы (см. рисунок Д.1);
- снять контроллер с DIN-рейки (см. рисунок 6.1б);
- с помощью отвертки поочередно вывести зацепы из отверстий на одном из торцов корпуса (см. рисунок 3.2), потянув на себя, аккуратно снять верхнюю крышку вместе с платами;
- перевернуть верхнюю крышку и, используя изолированный инструмент, извлечь разрядившуюся батарею;
- вставить новую батарею;
- сборку корпуса и установку на место, осуществлять в обратном порядке.



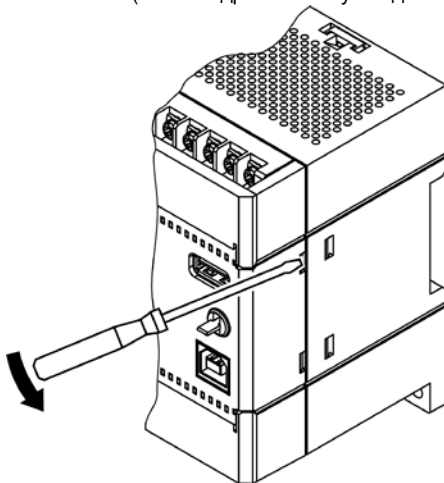


## **ПРЕДУПРЕЖДЕНИЕ**

Необходимо использовать батарею только указанного типа. При установке батареи соблюдайте полярность! При несоблюдении полярности возможен взрыв батареи и выход прибора из строя.

- сборку корпуса и установку на место, осуществлять в обратном порядке.

3.6.3 После сборки и включения прибора убедитесь, что показания часов корректны. При необходимости скорректируйте показания часов (более подробно см. Руководство пользователя).



**Рисунок 3.2**

## 4 Использование по назначению

Перед использованием контроллер ПЛК110(M02) необходимо запрограммировать, т.е. создать пользовательскую программу. После создания пользовательская программа может быть сохранена в энергонезависимой Flash-памяти контроллера и запускаться на выполнение после включения питания или перезагрузки.

Программирование осуществляется с помощью ПО CODESYS 2.3. Для связи со средой программирования CODESYS может использоваться один из интерфейсов контроллера: Debug RS-232, USB-Device или Ethernet.

На рисунке 4.1 приведен пример подключения контроллера к ПК для программирования через интерфейс Debug RS-232. При этом используется кабель программирования KC14, входящий в комплект поставки. Кабель включается в гнездо (Debug RS-232), расположенное на лицевой панели контроллера. Ответная часть кабеля подключается к COM-порту ПК.

Подключение ПЛК110(M02) к ПК через порт USB-Device осуществляется стандартным кабелем типа USB A - USB B, не входящим в комплект поставки. Длина кабеля не должна превышать 1,8 м.



**ПРЕДУПРЕЖДЕНИЕ** После программирования контроллера, кабель интерфейса USB-Device необходимо отключить, не допускается эксплуатация контроллера с подключенным кабелем. При необходимости осуществления связи использовать интерфейс Ethernet.

### **Время реакции входов/выходов**

Время реакции зависит от типов применяемых входов/выходов. Аналитическое выражение для определения времени полного отклика контроллера (Тоткл) имеет вид

$$\text{Тоткл} = \text{Твх} + 2\text{Тцикла} + \text{Твых},$$

где **Твх** – время реакции входа на изменение физического сигнала (включая фильтрацию). По умолчанию значения для обычных входов – 1,0 мс, для быстродействующих входов – 0,001 мс (в таблице 3.1 данный параметр называется «Минимальная длительность импульса, воспринимаемого дискретным входом»);

**Тцикла** – время цикла ПЛК. Установленное значение по умолчанию – 1 мс (стабилизированное). Настраивается в окне «Конфигурация ПЛК (PLC Configuration)» ПО CODESYS. Длительность цикла можно узнать, подключив модуль статистики, – он подробно описан в РП;

**Твых** – задержка на срабатывание выхода. Значения для релейных выходов – 50 мс; для обычных транзисторных выходов – 5 мс; для быстродействующих транзисторных выходов – 0,02 мс (в таблице 3.2 данный параметр называется «Время переключения из состояния «1» в состояние «0» »).

Примеры расчета времени полного отклика контроллера для разных вариантов использования входов и выходов приведены ниже.

**Пример 1:** максимально быстрый отклик может быть реализован при использовании быстрых входов и выходов, и установленном минимальном значении времени цикла ПЛК:

$$\text{Тоткл} = \text{Твх} + 2\text{Тцикла} + \text{Твых} = 0,001 + 2 \cdot 1 + 0,02 = 2,021 \text{ мс.}$$

**Пример 2:** наиболее медленный отклик может быть реализован при использовании обычных входов, релейных выходов и установленном фиксированном значении (по умолчанию) времени цикла ПЛК:

$$\text{Тоткл} = \text{Твх} + 2\text{Тцикла} + \text{Твых} = 1 + 2 \cdot 1 + 50 = 53 \text{ мс.}$$

## 5 Меры безопасности

5.1 По способу защиты от поражения электрическим током контроллер ПЛК110-24.X(M02)\* соответствует классу III, а ПЛК110-220.X(M02) соответствует классу II по ГОСТ 12.2.007.0-75.



### ПРИМЕЧАНИЕ

\* Следует подключать источник питания только со сверхнизким безопасным напряжением согласно ГОСТ 51841-2001.

5.2 При эксплуатации и техническом обслуживании необходимо соблюдать требования ГОСТ 12.3.019-80, «Правил эксплуатации электроустановок потребителей» и «Правил охраны труда при эксплуатации электроустановок потребителей».

5.3 Открытые контакты клемм контроллера при эксплуатации находятся под напряжением величиной до 250 В. Любые подключения к контроллеру и работы по его техническому обслуживанию производятся только при отключенном питании контроллера и подключенных к нему исполнительных механизмов.

5.4 Не допускается попадание влаги на контакты выходных соединителей и внутренние элементы контроллера. Запрещается использование контроллера при наличии в атмосфере кислот, щелочей, масел и иных агрессивных веществ.

5.5 Подключение, регулировка и техническое обслуживание контроллера ПЛК110(M02) должны производиться только квалифицированными специалистами, изучившими настоящее руководство по эксплуатации.

5.6 При применении контроллеров на объектах, подконтрольных Федеральной службе по экологическому, технологическому и атомному надзору (ФСЭТАН), объектах органов безопасности и охраны правопорядка или иных объектах, потенциально представляющих опасность для жизни и здоровья окружающих, требуется обязательная защита паролем ПЛК.

Требования к паролю:

- длина пароля должна составлять не менее 8 символов и не более 32 символов;
- пароль должен содержать буквы латинского алфавита и цифры.

Рекомендуется периодическая смена пароля (не реже 1 раза в 3 месяца). Не допускается подключать контроллер к локальной сети Ethernet, имеющей выход в сеть Internet, без обеспе-

чения надежных средств межсетевого экранирования. Физический доступ к контроллеру должен быть разрешен только квалифицированному обслуживающему персоналу.

## **6 Монтаж и подготовка к работе**

### **6.1 Установка контроллера**

6.1.1 При монтаже контроллеров необходимо учитывать меры безопасности, представленные в разделе 5. Для обеспечения электробезопасности при монтаже ПЛК110(M02) следует руководствоваться подразделом 2.2.

6.1.2 При монтаже для контроллера предварительно подготавливается место в шкафу электрооборудования. Конструкция шкафа должна обеспечивать защиту контроллера от попадания в него влаги, грязи и посторонних предметов.

6.1.3 Контроллер закрепляется на DIN-рейку или внутреннюю стену шкафа защелками вниз.

#### **Установка контроллеров на DIN-рейке**

осуществляется в следующей последовательности:

1 Производится подготовка на DIN-рейке места для установки контроллера в соответствии с размерами, приведенными в Приложении А.

2 Контроллер устанавливается на DIN-рейку в соответствии с рисунком 6.1 а) по стрелке 1.

3 Контроллер с усилием прижимается к DIN-рейке в направлении, показанном стрелкой 2, до фиксации защелки.

4 Для демонтажа контроллера с DIN-рейки, в проушину защелки вставляется острое отвертки (см. рисунок 6.1б), и защелка отжимается по стрелке 1, после чего контроллер отводится от DIN-рейки по стрелке 2. При демонтаже прибора обе защелки необходимо отжимать одновременно.

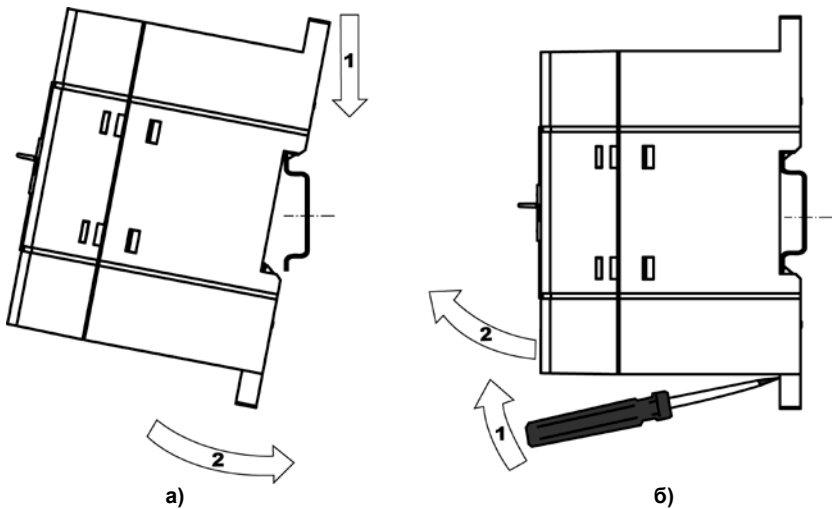


Рисунок 6.1 – Монтаж контроллера с креплением на DIN-рейку

**Установка контроллеров на щите управления** осуществляется в следующей последовательности:

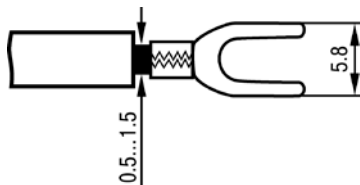
- 1 На щите управления производится подготовка места для установки контроллера в соответствии с размерами, приведенными в Приложении А (рисунок А.3);
- 2 Контроллер устанавливается на щите управления и закрепляется двумя винтами М3, не входящими в комплект поставки. Для крепления используются проушины, расположенные у основания корпуса контроллера.

6.1.4 При монтаже следует оставить зазоры между стенками и корпусом контроллера не менее показанных на рисунке А.4 (Приложение А).

## **6.2 Монтаж внешних связей**

### **6.2.1 Общие требования к монтажным проводам**

Для обеспечения надежности электрических соединений рекомендуется использовать только медные провода. Провод перед соединением необходимо зачистить на длину 5 мм, с таким расчетом, чтобы срез изоляции плотно прилегал к клеммной колодке, т. е. чтобы оголенные участки провода не выступали за ее пределы. Для гибкого (многожильного) провода следует использовать обжимные вилочные наконечники (например, типа НВИ1,5-3, рисунок 6.2).



**Рисунок 6.2 – Подготовка многожильного провода для монтажа с наконечником**

**Входные цепи управления:**

Максимальное сечение проводов, подключаемых к клеммам при монтаже жестким или гибким проводом –  $1 \text{ мм}^2$  (соответствует 18 AWG).

Минимальное сечение проводов, подключаемых к клеммам управления  $0,25 \text{ мм}^2$ .

**Цепи питания и выходные:**

Максимальное сечение проводов, подключаемых к клеммам при монтаже жестким проводом –  $1,5 \text{ мм}^2$  (или  $2 \times 0,75 \text{ мм}^2$ ) (соответствует 16 AWG).

Максимальное сечение проводов, подключаемых к клеммам при монтаже гибким проводом –  $1 \text{ мм}^2$  (соответствует 18 AWG).

Минимальное сечение проводов, подключаемых к клеммам  $0,25 \text{ мм}^2$ .

Клеммы контроллера следует затягивать с моментом  $0,2 \text{ Н}\cdot\text{м}$ .

Для удобства подключений клеммные колодки контроллера являются съемными (см. приложение Д). Для отсоединения клеммных колодок необходимо снять крышку контроллера, выкрутить винты и снять колодки в направлении, указанном на рисунке Д.1 стрелками.





## **ПРЕДУПРЕЖДЕНИЕ**

Не следует укладывать сигнальные провода в один жгут или короб с силовыми проводами. Для защиты цепей от влияния внешних наводимых помех рекомендуется применять экранированные кабели.

### **6.2.2 Подключение питания**

Питание контроллера ПЛК110-220.X.X-X(M02) следует осуществлять от распределенной питающей сети, не связанной непосредственно с питанием мощного силового оборудования. Во внешней цепи рекомендуется установить выключатель, обеспечивающий отключение контроллера от сети. Следует использовать автоматический выключатель, рассчитанный на ток 1 А, характеристика В. Не следует осуществлять питание каких-либо устройств от сетевых контактов контроллера.

Питание контроллера ПЛК110-24.X.X-X(M02) рекомендуется осуществлять от локального источника подходящей мощности, установленного совместно с контроллером в шкафу электрооборудования. При питании от распределенной сети рекомендуется устанавливать перед контроллером сетевой фильтр, подавляющий микросекундные импульсные помехи.

Схемы подключения питания представлены в Приложении Б.

### **6.2.3 Подключение входов и выходов**

6.2.3.1 Подключение источников сигналов к дискретным входам, а также подключение исполнительных механизмов к дискретным выходам осуществляются в соответствии со схемами, приведенными в Приложении В.

6.2.3.2 Транзисторные выходы рассчитаны на индуктивную нагрузку категории DC13 и не требуют дополнительной защиты при подключении нагрузки, соответствующей этой категории. Релейные выходы не имеют внутренней защиты от перегрузки. По этой причине следует использовать элементы защиты, показанные на рисунках В.6 и в таблице В.1.

6.2.3.3 Для индуктивных нагрузок, например, при использовании контакторов или магнитных клапанов, управляемых постоянным напряжением, необходимо всегда использовать безынерционные диоды. Эти диоды часто устанавливаются в управляемые устройства заранее. Если же они не установлены, то необходимо обеспечить их монтаж.

6.2.3.4 Если индуктивные нагрузки включаются релейными выходами с переменным напряжением, следует предусмотреть RC-цепочку, снижающую пиковое напряжение при включении нагрузки и, благодаря этому, защищающую контакты реле от повреждений при искровом разряде. Более подробно см. таблицу В.1.

**Внимание!** При подключении к выходным элементам ПЛК110(M02) типа реле цепей с напряжением СНБН (сверхнизкое безопасное напряжение по ГОСТ 51841) вместе с другими цепями необходимо иметь в виду, что изоляция между группами выводов характеризуется как функциональная для цепей с рабочим напряжением до 300 В по ГОСТ 51841. Подключение к группе выводов, соседствующей с группой, запитанной от источника напряжения, отвечающего требованиям СНБН напряжения более 50 В (действующего) приведет к тому, что цепь СНБН таковой уже считаться не сможет, т.к. электрическая прочность изоляции между группами не отвечает требованиям, предъявляемой ГОСТ 51841 к усиленной изоляции для таких значений номинального напряжения сетей.

## 6.2.4 Подключение устройств к ПЛК110(M02)

Способы подключения устройств к прибору приведены в таблице 6.1.

**Таблица 6.1**

<b>Подключаемое устройство</b>	<b>Порт ПЛК110</b>	<b>Кабель</b>	<b>Номер рисунка</b>	<b>Комментарий</b>
Модули ввода/вывода Mx110, панели индикации, а также любое, поддерживающее RS-485 и протоколы из таблицы 2.2	RS-485	Витая пара	-	Подключение производить при отключенном напряжении питания всех устройств сети RS-485*. Длина линии связи не более 1000 м. Соблюдать полярность.
Панели индикации ИП320, СП270, СПЗХХ, а также любое устройство, поддерживающее RS-232 и протоколы из таблицы 2.2	RS-232 Debug	КС16	Г.2	Подключение необходимо производить при отключенном напряжении питания ПЛК и подключаемого устройства*. Длина кабеля не должна превышать 3 м.
	RS-232	КС16 или КС17 в зависимости от вида разъема на присоединяемом устройстве	Г.2, Г.3	
ПК, связь со SCADA-системой	Ethernet	Ethernet UTP Cat 5	Г.4	Длина кабеля не должна превышать 100 м.

Окончание таблицы 6.1

Подключаемое устройство	Порт ПЛК110	Кабель	Номер рисунка	Комментарий
ПК, установка связи со средой программирования CoDeSys	Debug RS-232	KC14	Г.1	Подключение кабеля KC14 осуществляется при отключенном питании ПЛК и персонального компьютера**.
Модем ПМ01, АС3-М и другие устройства	Debug RS-232	KC17	Г.3	При подключении модема к порту Debug RS-232: на KC17 необходимо установить переключатель в положение "OFF".
ПК, установка связи со средой программирования CoDeSys	USB Device	USB B – USB A	-	Длина кабеля не должна превышать 1,8 м. Подключение осуществляется после подачи на ПЛК напряжения питания и спустя 3 - 5 сек, необходимых для загрузки ПЛК.



## ПРЕДУПРЕЖДЕНИЕ

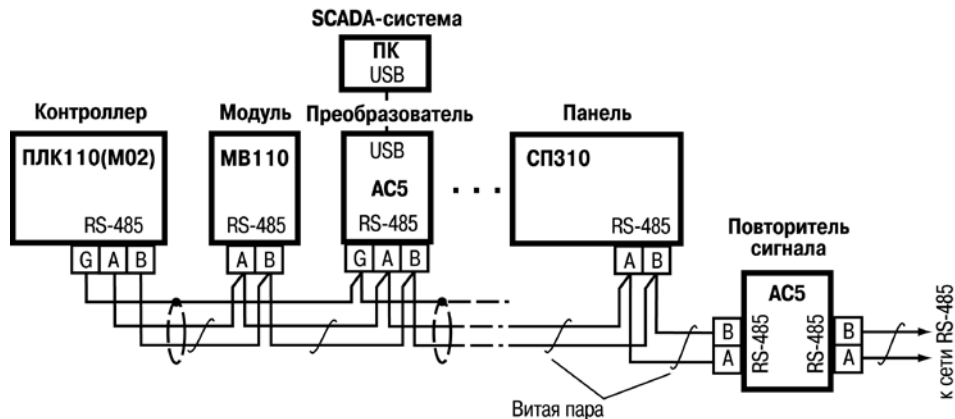
\* Если данное условие по каким-либо причинам не может быть выполнено, то необходимо отключить питание хотя бы одного из этих устройств.

\*\*Если отключение питания ПЛК и ПК невозможно, то рекомендуется следующий порядок подключения кабеля:

– в первую очередь, кабель подключается к ПЛК с помощью разъема на передней панели;

– затем кабель необходимо подключить к СОМ-порту компьютера; предварительно для выравнивания электрических потенциалов ПЛК и компьютера следует коснуться металлической частью разъема кабеля металлического корпуса СОМ-порта компьютера.

**Невыполнение этих требований может привести к повреждению портов устройств!**



**Рисунок 6.3 – Пример схемы подключений в сеть нескольких ПЛК110(M02) (AC4, AC5, MB110, СП310 –приборы разработки ОВЕН)**

Возможный вариант структуры соединений контроллера при его работе в автоматической системе управления технологическими процессами показан на рисунке 6.5.

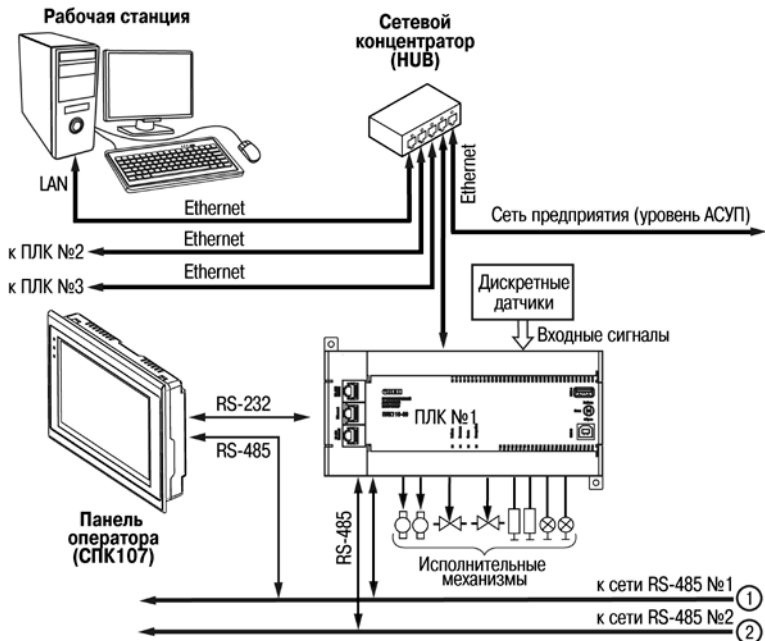


Рисунок 6.4 – Пример структуры соединений при использовании ПЛК в системе управления

### Модули ввода/вывода Mx110

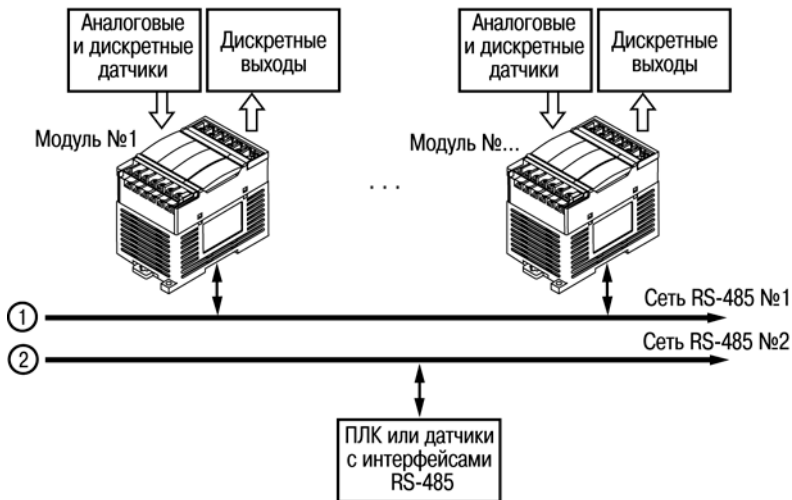


Рисунок 6.4 – Пример структуры соединений при использовании ПЛК в системе управления (продолжение)



## 6.3 Пробный пуск

6.3.1 Если ПЛК находился длительное время при температуре ниже рабочей, то перед включением и началом работ с ПЛК необходимо выдержать его в помещении с температурой, соответствующей рабочему диапазону (от минус 40 до +50 °С), в течение не менее 30 мин.

6.3.2 Перед подачей питания на ПЛК следует проверить правильность подключения напряжения и его уровень. Для моделей с питанием переменным током:

- при пониженном напряжении (ниже 90 В) контроллер работать не будет (отключится – точный порог отключения не регламентируется);
- при превышении напряжения (более 264 В) возможен выход ПЛК из строя.

Для моделей с питанием от источника постоянного напряжения:

- при напряжении ниже 9 В работа контроллера не гарантируется (контроллер прекращает функционировать, однако, из строя не выходит);
- при превышении напряжения питания уровня 30 В возможен выход ПЛК из строя.

6.3.3 При подаче на ПЛК напряжения питания допустимого диапазона на лицевой стороне корпуса начинает светиться зеленым светом индикатор «ПИТАНИЕ». Если напряжение питания слишком низкое, индикатор «ПИТАНИЕ» не будет светиться.

6.3.4 После включения питания контроллер загрузится, – при этом кратковременно включатся звуковой сигнализатор и все элементы индикации. Если в контроллер была загружена пользовательская программа, она сразу начинает исполняться.

6.3.5 Если после включения питания выполнение программы не началось, необходимо проверить наличие в памяти ПЛК программы, проверить положение трехпозиционного переключателя (см. п.3.4.6) и следовать инструкциям раздела 6.4 и Руководство пользователя ПЛК110(M02).

## 6.4 Поиск и устранение неисправностей

6.4.1 Состояние контроллера отображают светодиодные индикаторы на его передней панели (см. раздел 3.3), поэтому:

- отсутствие свечения индикатора «ПИТАНИЕ» после подачи питания на контроллер означает, что поданное напряжение слишком низкое или контроллер не исправен, и пользователь должен произвести проверку цепей питания;
- отсутствие свечения индикатора «СВЯЗЬ» означает, что подключение контроллера к среде программирования CODESYS не реализовано, и пользователь должен произвести проверку подключения контроллера к ПК интерфейсным кабелем, повторно установить в среду **Target-файл** контроллера, выбрать канал связи и установить необходимые параметры канала связи и т.п. в соответствии с процедурой подключения контроллера к среде CODESYS;
- отсутствие свечения индикатора «РАБОТА» определяет необходимость проведения пользователем комплексной последовательной проверки всех факторов, определяющих функционирование контроллера;
- отсутствие свечения индикаторов входов и выходов (при светящемся индикаторе «РАБОТА») определяет необходимость проверки пользователем подключений соответствующих входных и/или выходных устройств.

6.4.2 Проверить работоспособность входов и выходов контроллера можно из среды CODESYS, задавая состояния соответствующих цепей согласно Руководству Пользователя.

Перед подключением контроллера к CODESYS необходимо установить в среду **Target-файл** контроллера, выбрать канал связи и установить необходимые параметры канала связи.

## **7 Техническое обслуживание**

7.1 При выполнении работ по техническому обслуживанию контроллера следует соблюдать меры безопасности, изложенные в разделе «Меры безопасности».

7.2 Технический осмотр контроллера проводится обслуживающим персоналом не реже одного раза в 6 месяцев и включает в себя выполнение следующих операций:

- очистку корпуса и клеммных колодок контроллера от пыли, грязи и посторонних предметов;
- проверку качества крепления контроллера на DIN-рейке или стене;
- проверку заряда батареи по индикатору «Бат.» (когда прибор находится в рабочем режиме);
- проверку качества подключения внешних связей.

Обнаруженные при осмотре недостатки следует немедленно устранить.

## **8 Требования к маркировке**

При изготовлении на прибор наносятся:

- наименование прибора;
- степень защиты корпуса по ГОСТ 14254;
- напряжение и частота питания;
- потребляемая мощность;
- класс защиты от поражения электрическим током по ГОСТ 12.2.007.0;
- единый знак обращения продукции на рынке государств-членов Таможенного союза (EAC);
- страна-изготовитель;
- заводской номер прибора и год выпуска.

На потребительскую тару наносятся:

- наименование прибора;
- единый знак обращения продукции на рынке государств-членов Таможенного союза (ЕАС);
- страна-изготовитель;
- заводской номер прибора и год выпуска.

Упаковка контроллера производится в соответствии с ГОСТ 23088–80 в потребительскую тару, выполненную из коробочного картона по ГОСТ 7933–89.

## 9 Комплектность

Контроллер ПЛК110(М02) (исполнение в соответствии с заказом)	1 шт.
Кабель КС14	1 шт.
Заглушка Ethernet	3 шт.
Паспорт и Гарантийный талон	1 экз.
Руководство по эксплуатации	1 экз.
Компакт-диск с ПО	1 экз.

Изготовитель оставляет за собой право внесения дополнений в комплектность контроллера без уведомления или согласования с пользователем.

## 10 Транспортирование и хранение

10.1 Контроллеры транспортируются в закрытом транспорте любого вида. Крепление тары в транспортных средствах должно производиться согласно правилам, действующим на соответствующих видах транспорта.

10.2 Условия транспортирования должны соответствовать условиям 5 по ГОСТ 15150–69 при температуре окружающего воздуха от минус 40 до +70 °С с соблюдением мер защиты от ударов и вибраций.

10.3 Перевозка осуществляется в транспортной таре поштучно или в контейнерах.

10.4 Условия хранения в таре на складе изготовителя и потребителя должны соответствовать условиям 1 по ГОСТ 15150–69. В воздухе не должны присутствовать агрессивные примеси. Контроллеры следует хранить на стеллажах.

## **11 Гарантийные обязательства**

11.1 Изготовитель гарантирует соответствие контроллера требованиям ТУ при соблюдении условий эксплуатации, транспортирования, хранения и монтажа.

11.2 Гарантийный срок эксплуатации – 24 месяца со дня продажи.

11.3 В случае выхода контроллера из строя в течение гарантийного срока при соблюдении пользователем условий эксплуатации, транспортирования, хранения и монтажа предприятие изготовитель обязуется осуществить его бесплатный ремонт или замену.

11.4 Порядок передачи контроллера в ремонт содержится в паспорте и в гарантийном талоне.

## Приложение А. Габаритные и установочные размеры

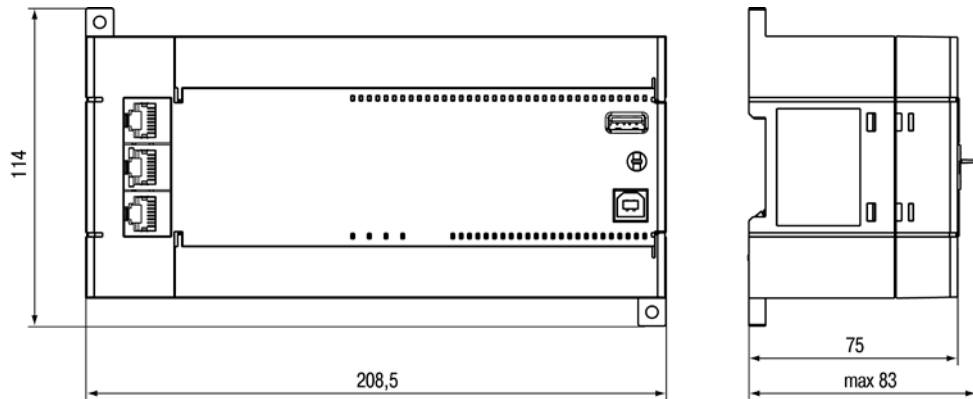
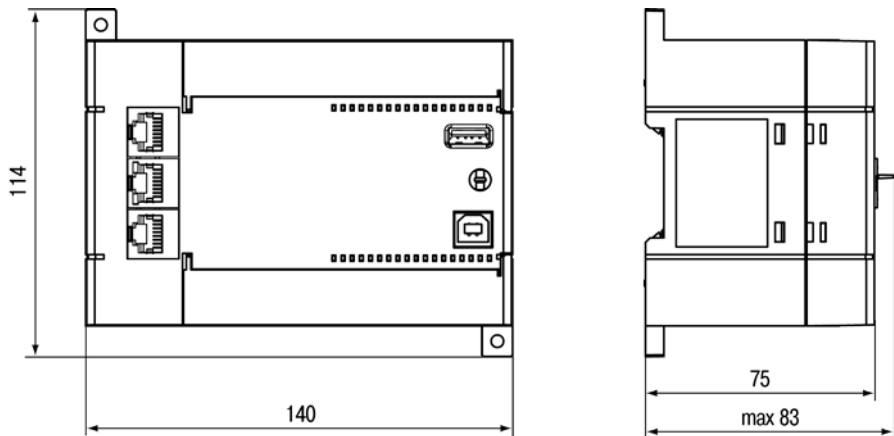
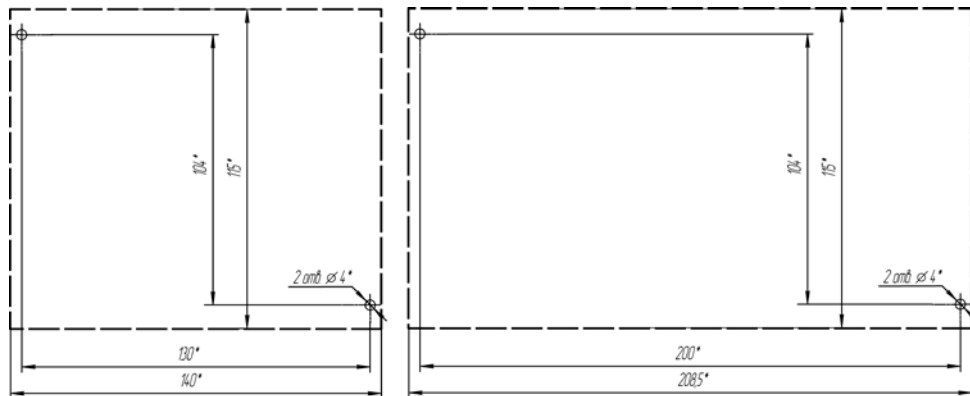


Рисунок А.1 – Габаритные размеры ПЛК110.X.60.X-X(M02)



**Рисунок А.2 – Габаритные размеры ПЛК110.Х.32.Х-Х(М02) и ПЛК110.Х.30.Х-Х(М02)**

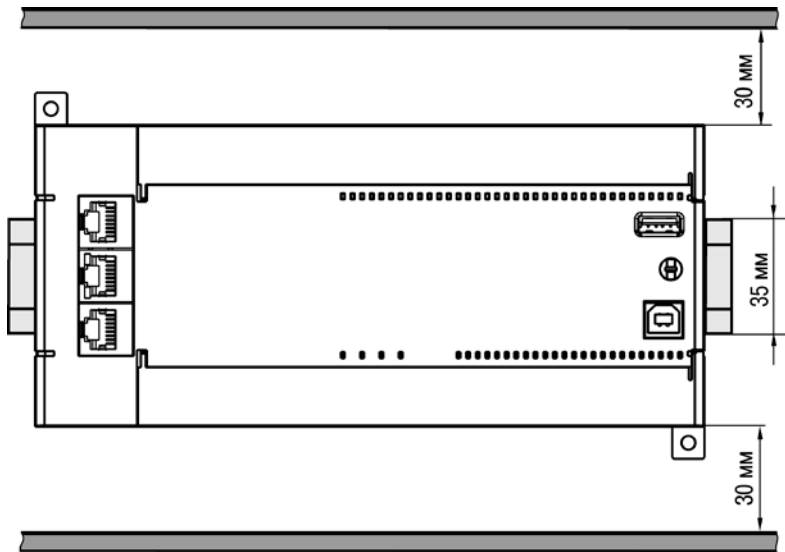


**а) ПЛК110.Х.30(32).Х-Х(М02)**

**б) ПЛК110.Х.60.Х-Х(М02)**

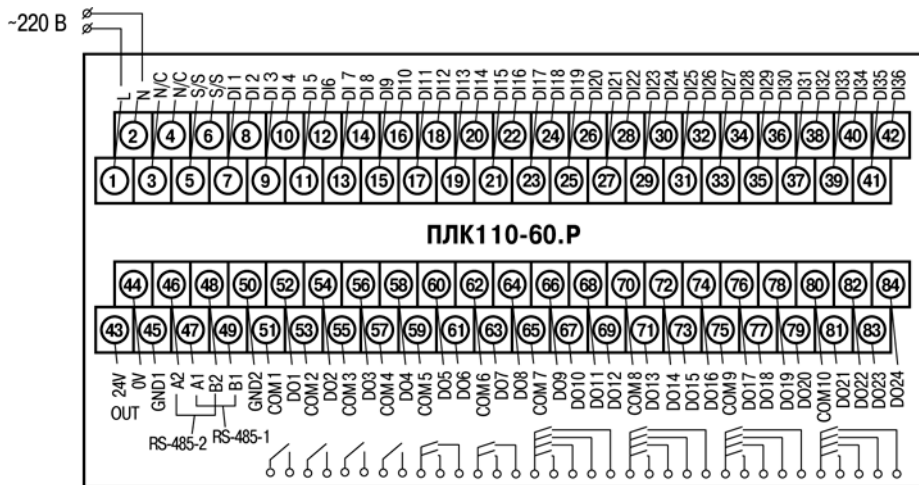
**Рисунок А.3 – Разметка для установки на щит**



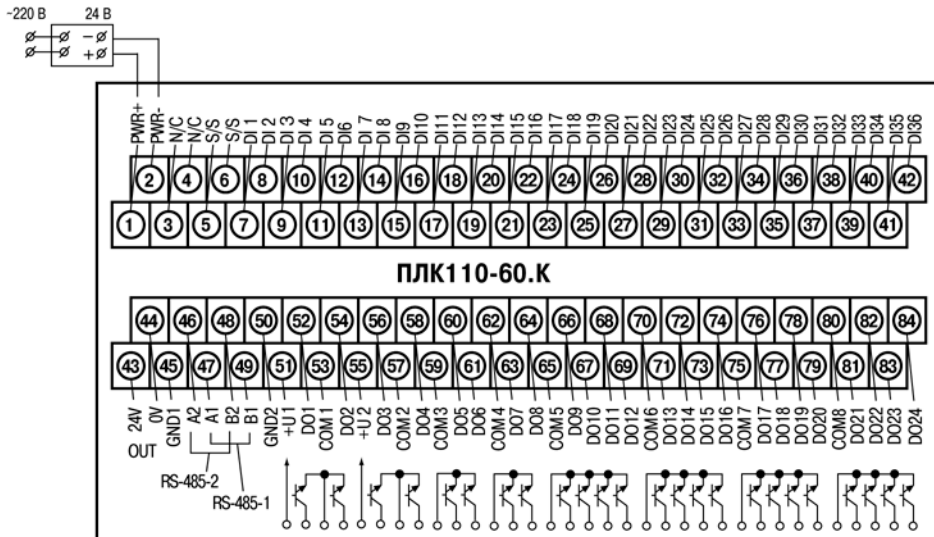


**Рисунок А.4 – Расстояние до стенок корпуса ПЛК при монтаже для обеспечения вентиляции**

## Приложение Б. Расположение контактов для подключения внешних цепей



**Рисунок Б.1 – Схема расположения и назначение клемм на ПЛК110-220.60.Р(М02).  
Схема для ПЛК110-24.60.Р(М02) – аналогична, полярность при подключении клемм  
питания аналогична рисунку Б.2**



**Рисунок Б.2 – Схема расположения и назначение клемм на ПЛК110-24.60.К(M02).  
Схема для ПЛК110-220.60.К(M02) – аналогична**

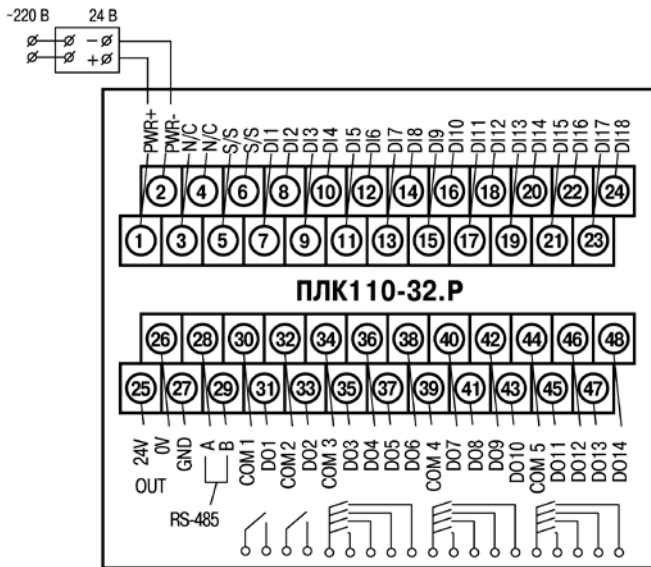


Рисунок Б.3 – Схема расположения и назначение клемм на ПЛК110-24.32.P(M02).  
Схема для ПЛК110-220.32.P(M02) – аналогична

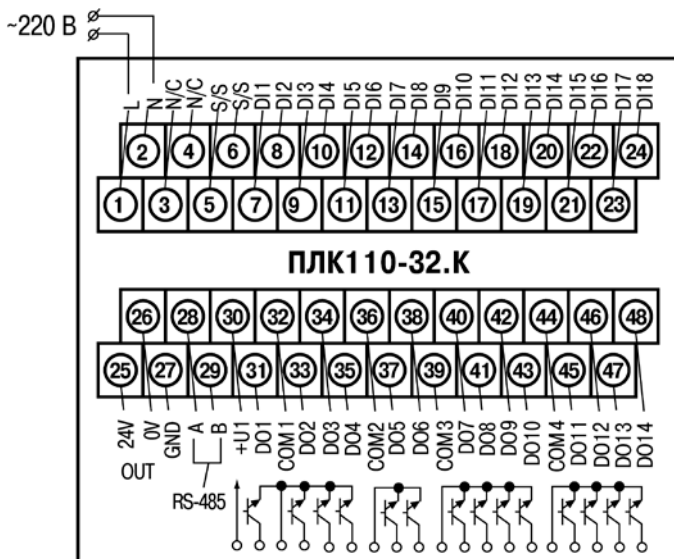


Рисунок Б.4 – Схема расположения и назначение клемм на ПЛК110-220.32.К(М02).  
Схема для ПЛК110-24.32.К(М02) – аналогична

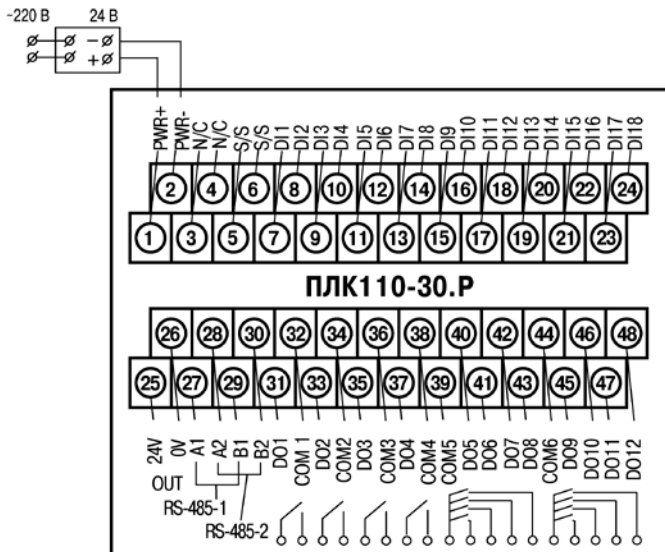
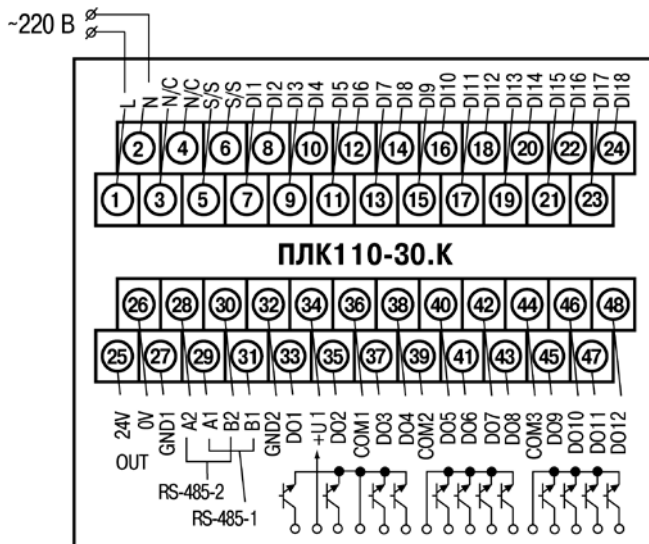


Рисунок Б.5 – Схема расположения и назначение клемм на ПЛК110-24.30.Р(М02).  
Схема для ПЛК110-220.30.Р(М02) – аналогична



**Рисунок Б.6 – Схема расположения и назначение клемм на ПЛК110-220.30.К(М02).  
Схема для ПЛК110-24.30.К(М02) – аналогична**

## Приложение В. Подключение входных устройств и схемы выходных элементов контроллера

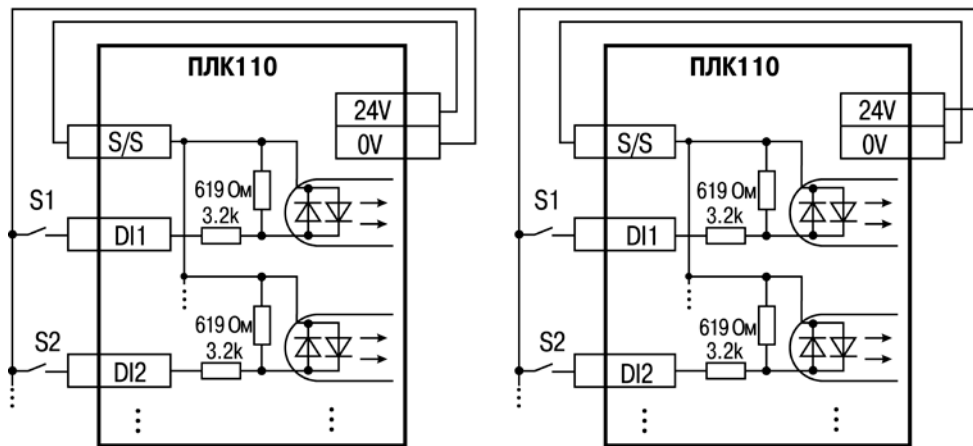


Рисунок В.1 – Схема подключения контактных датчиков (S1–Sn) к входам ПЛК110(M02)





## ПРИМЕЧАНИЕ

- 1) Обе схемы равнозначны, может использоваться любая. При применении контактных датчиков совместно с датчиками, имеющими на выходе транзисторный ключ, схема подключения должна определяться типом транзисторных датчиков, согласно рисункам В.2 и В.3.
- 2) Если питание на входе ПЛК110-24(M02) составляет менее 15 В, для питания схем входов следует использовать не встроенный источник питания, а внешний с напряжением не ниже 15 В (см. в таблице 2.1 характеристики цифровых дискретных входов).

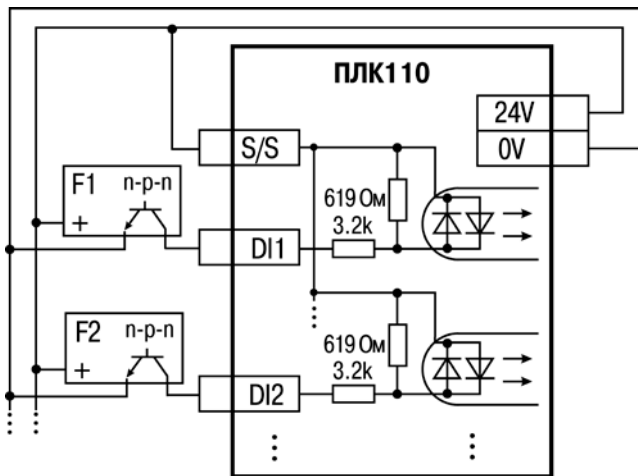


Рисунок В.2 – Подключение к дискретным входам датчиков (F1–Fn), имеющих на выходе транзисторный ключ n-p-n-типа



**ПРИМЕЧАНИЕ**

Если питание на входе ПЛК110-24(M02) составляет менее 15 В, для питания схем входов следует использовать не встроенный источник питания, а внешний с напряжением не ниже 15 В (см. в таблице 2.1 характеристики цифровых дискретных входов).

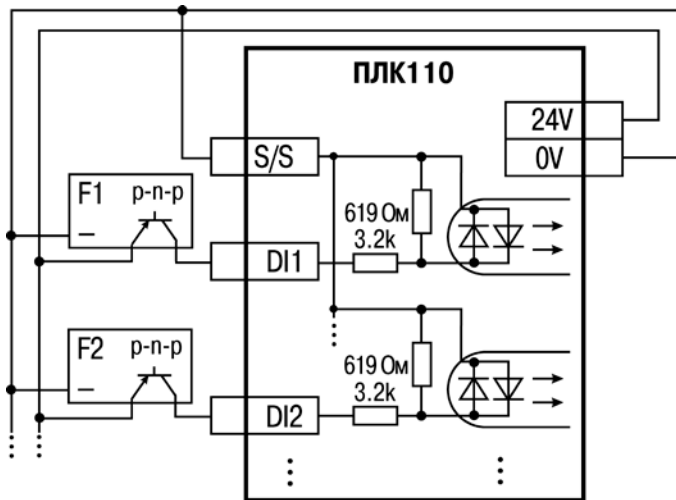


Рисунок В.3 – Подключение к дискретным входам датчиков (F1–Fn), имеющих на выходе транзисторный ключ р-п-р-типа



## ПРИМЕЧАНИЕ

1) Если питание на входе ПЛК110-24(M02) составляет менее 15 В, для питания схем входов следует использовать не встроенный источник питания, а внешний с напряжением не ниже 15 В (см. в таблице 2.1 характеристики цифровых дискретных входов).

2) Суммарный ток потребления всех внешних датчиков и всех подключенных дискретных входов (7 мА на вход) не должен превышать 630 мА для варианта исполнения ПЛК110-24.x.x(M02) и не более 400 мА для ПЛК110-220.x.x(M02). Если потребление датчиков и входов больше указанного, то для питания датчиков следует использовать внешний блок питания требуемой мощности.

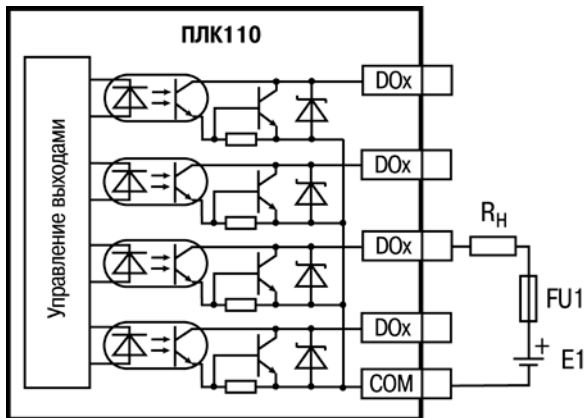


Рисунок В.4 – Выходные элементы типа К (обычные) контроллера

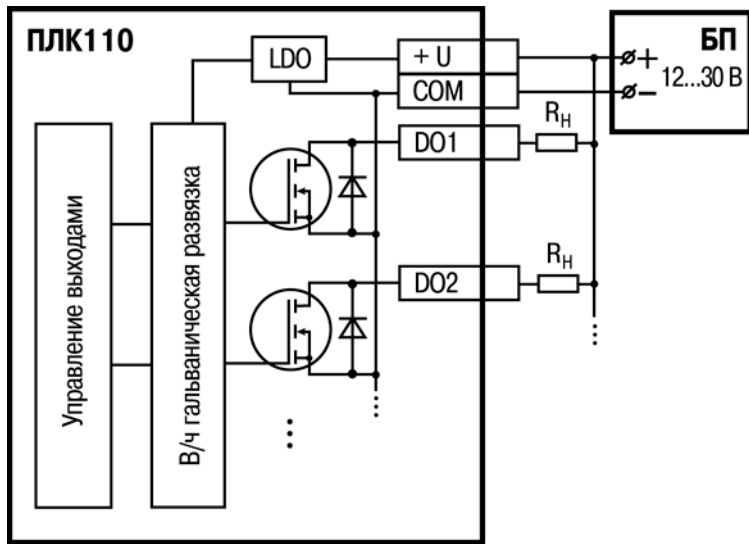
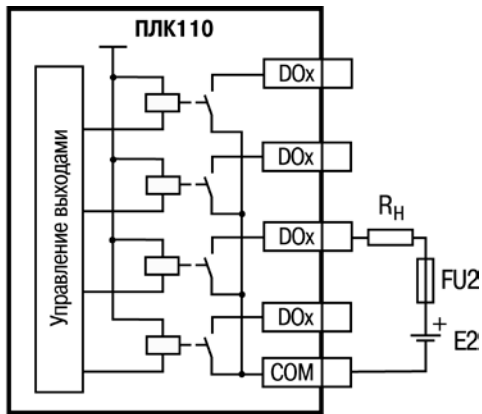
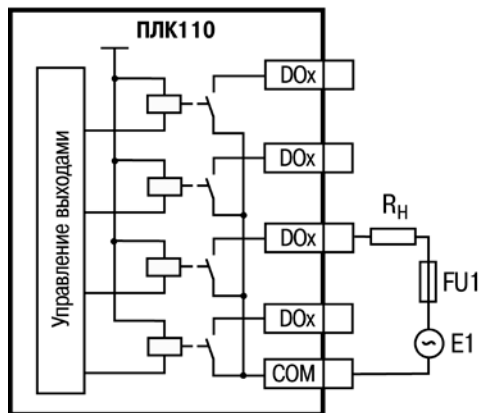


Рисунок В.5 – Выходные элементы типа К (быстродействующие) контроллера



**Рисунок В.6 – Выходные элементы типа Р контроллера с внешними цепями защиты при активной нагрузке, R<sub>H</sub> – пользовательская нагрузка (двигатель, нагреватель, контактор и т.д.)**

Таблица В.1 – Подключение цепей защиты при реактивной нагрузке

Схема	Ток	Требования к элементу
	<p>постоянный</p>	<p>Электрическая прочность диода в обратном направлении должна, по меньшей мере, в 10 раз превышать рабочее напряжение цепи. Максимальный прямой ток диода должен быть равен или должен превышать ток нагрузки. В случае шунтирования электронных схем с низкими напряжениями, достаточно, чтобы электрическая прочность диода в обратном направлении превышала рабочее напряжение хотя бы в 2 – 3 раза.</p>
	<p>переменный</p>	<p>Емкость конденсатора должна составлять 0,5...1 мкФ на 1 А коммутируемого тока, а сопротивление резистора должно быть 0,5...1 Ом на 1 В напряжения на контактах. Эти значения, однако, могут меняться в зависимости от нагрузки и характеристик реле. Их можно подобрать экспериментально, принимая во внимание, что емкость влияет на гашение искрового разряда в момент размыкания контактов, а сопротивление — на ограничение тока нагрузки в момент замыкания контактов. Электрическая прочность конденсатора должна составлять 200...300 В, <b>электролитические конденсаторы использовать не следует.</b></p>



## Приложение Г. Схемы подключаемых кабелей

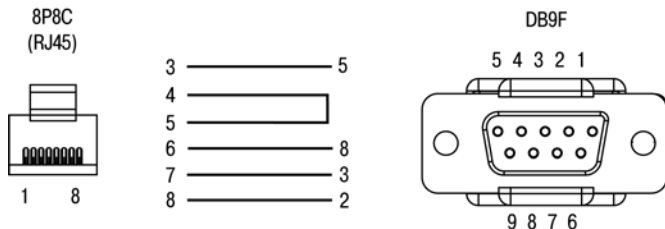


Рисунок Г.1 – Схема кабеля программирования KC14, входящего в комплект поставки

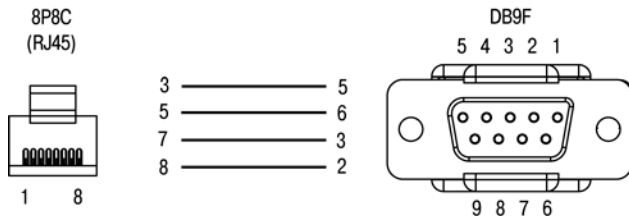


Рисунок Г.2 – Схема кабеля KC16



## ПРИМЕЧАНИЕ

1) Для подключения может использоваться готовый кабель КС16, приобретается отдельно.

2) Кабель программирования КС14, входящий в комплект поставки, предназначен для подключения к ПК и не может быть использован для подключения к порту Debug RS-232 других устройств. На порт RS-232 это правило не распространяется, и другие устройства могут быть беспрепятственно подключены к нему при помощи кабеля КС17, приобретаемого отдельно.

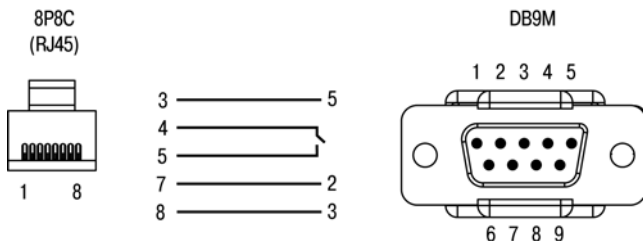
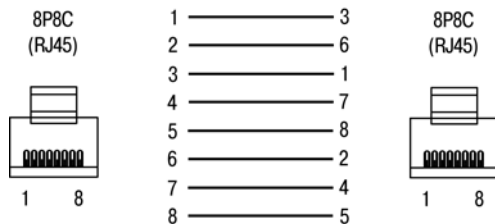


Рисунок Г.3 – Схема кабеля КС17 «ПЛК–Модем»



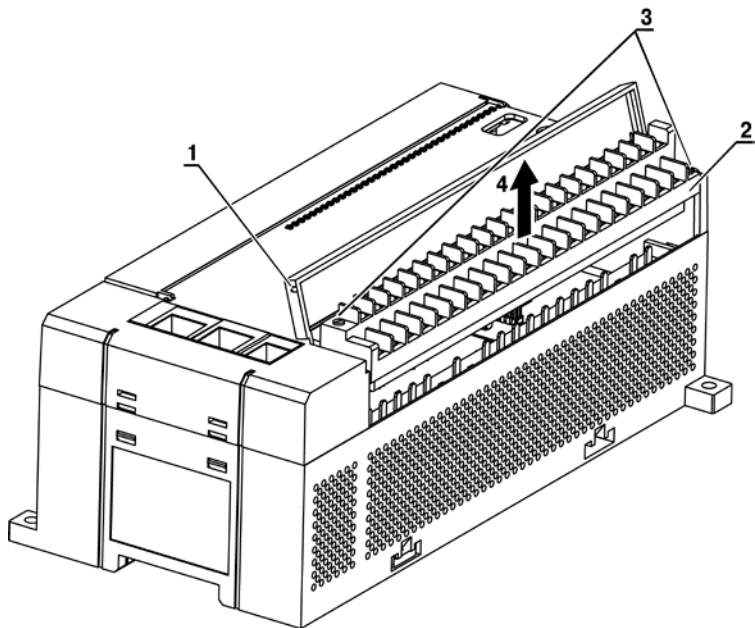
**Рисунок Г.4 – Разводка кабеля для соединения ПЛК с компьютером по сети Ethernet напрямую**

## Приложение Д. Отсоединение клеммных колодок

Для отсоединения клеммных колодок следует:

- 1) отключить питание контроллера и подключенных к нему устройств;
- 2) поднять прозрачную крышку 1 над клеммной колодкой 2;
- 3) выкрутить два винта 3;
- 4) поддев колодку, снять в направлении, указанном на рисунке Д.1 стрелкой 4.

Сборку производить в обратной последовательности.



**Рисунок Д.1 – Отсоединение клеммных колодок контроллера**