



ПРОИЗВОДСТВЕННОЕ  
ПРЕДПРИЯТИЕ «КПСР ГРУПП»  
220073, г. Минск, ул. Бирюзова, 4



ПРОИЗВОДСТВЕННОЕ  
ПРЕДПРИЯТИЕ «КПСР ГРУПП»

## РУКОВОДСТВО ПО ЭКСПЛУАТАЦИИ

КЛМЯ.КПСР-010 РЭ

КЛАПАН ПРОХОДНОЙ СЕДЕЛЬНЫЙ  
ЗАПОРНО-РЕГУЛИРУЮЩИЙ ФЛАНЦЕВЫЙ

### ВРЕМЯ СОЗДАВАТЬ БУДУЩЕЕ

Клапаны проходные седельные запорно-регулирующие фланцевые  
Регуляторы давления прямого действия типа РА  
Клапаны КПСР запорно-регулирующие с пневматическим мембранным  
приводом одностороннего действия (МИМ)  
Клапаны трехходовые регулирующие



**СЕРИЯ 100**

с электрическим приводом

ТУ BY 192341451.001-2015

# СОДЕРЖАНИЕ

1. НАЗНАЧЕНИЕ ИЗДЕЛИЯ	страница 4
2. ТЕХНИЧЕСКИЕ ДАННЫЕ	страница 4
3. УСТРОЙСТВО И РАБОТА ИЗДЕЛИЯ	страница 5
4. УКАЗАНИЕ МЕР БЕЗОПАСНОСТИ	страница 6
5. МОНТАЖ И ТЕХНИЧЕСКОЕ ОБСЛУЖИВАНИЕ	страница 6
6. ВОЗМОЖНЫЕ НЕИСПРАВНОСТИ И МЕТОДЫ ИХ УСТРАНЕНИЯ	страница 7
7. ПОРЯДОК РАЗБОРКИ И СБОРКИ КЛАПАНОВ	страница 10
8. УКАЗАНИЯ ПО ПРОВЕДЕНИЮ ИСПЫТАНИЙ	страница 11
9. ПРАВИЛА ХРАНЕНИЯ И ТРАНСПОРТИРОВКИ	страница 11
<b>ПРИЛОЖЕНИЕ</b> Порядок монтажа и демонтажа электрических исполнительных механизмов.	страница 12





## ВВЕДЕНИЕ

Настоящее руководство по эксплуатации (РЭ) проходного седельного запорно-регулирующего клапана КПСР (далее - клапан) с электрическим исполнительным механизмом (ЭИМ) предназначено для ознакомления обслуживающего персонала с устройством и работой клапана, его основными техническими данными и характеристиками, а также служит руководством по монтажу, эксплуатации и хранению.

Предприятие-изготовитель постоянно ведет работу по усовершенствованию изделия, поэтому в настоящем руководстве могут быть не отражены незначительные изменения в конструкции, имеющиеся в изделии.

### 1. НАЗНАЧЕНИЕ ИЗДЕЛИЯ

Запорно-регулирующий клапан серии 100 предназначен для установки в системах теплоснабжения на холодную и горячую воду, раствор этиленгликоля с температурой не более 150° С и номинальным давлением не более 1,6 МПа (16 атм).

### 2. ТЕХНИЧЕСКИЕ ДАННЫЕ

**2.1.** Основные технические данные и характеристики клапана приведены в таблицах на стр. 8-9 и рис.2. Основные технические данные и характеристики электрических исполнительных механизмов приведены в соответствующих инструкциях по их монтажу, настройке и эксплуатации.

**2.2.** Установочное положение клапана относительно трубопровода произвольное (при положении вниз исключить попадание конденсата на привод).\*\*

Вертикальное расположение с DN ≥ 100 не рекомендовано. При вертикальном расположении клапана, с DN ≥ 100 обязательна установка опорных стоек под привод.\*

**2.3.** Присоединение клапана к трубопроводу - фланцевое. Присоединительные фланцы по ГОСТ 12819-80, с размерами уплотнительных поверхностей и присоединительными размерами по ГОСТ 12815-80.

**2.4. Рабочая среда: холодная и горячая вода, раствор этиленгликоля.**

**2.5.** Окружающая среда - воздух:

- температура окружающей среды - от -5 до +55°С.\*\*
- относительная влажность - от 30 до 80 %.\*\*

**2.6.** Материал основных деталей и конкретные значения технических характеристик указаны в паспорте изделия.

**2.7.** Вид климатического исполнения УХЛ 3; УХЛ 4 по ГОСТ 15150-69.

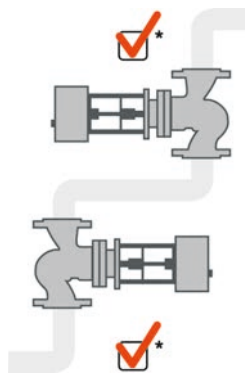
**2.8.** Средний срок службы изделия 8 лет.

**2.9.** На корпусе клапана закреплена табличка, на которой нанесены основные сведения об изделии.



\* DN ≤ 80 мм.

\*\* Может изменяться от типа выбранного электрического привода.



## 3. УСТРОЙСТВО И РАБОТА ИЗДЕЛИЯ

### 3.1. Состав изделия

**3.1.1.** В зависимости от значения условного прохода имеются две конструктивные разновидности изделия:

- **исполнение А** с неразгруженным по давлению штоком: DN 15; 20; 25; 32; 40; 50.

- **исполнение Б** с разгруженным по давлению штоком: DN 65; 80; 100; 125; 150; 200; 250; 300.

Клапаны с Ду 15 - 50 могут быть изготовлены как в неразгруженном (исполнение А), так и в разгруженном (исполнение Б) варианте. (Серия 110)

**3.1.2.** Неразгруженный клапан (см. рисунок 1.А) состоит из следующих основных узлов и деталей:

**1** - корпус; **2** - плунжер; **3** - уплотнительное кольцо; **4** - седло; **5** - шток; **7** - крышка; **8** - уплотнение крышки; **9** - гайка; **9.1** - гайка уплотнения штока;

**10** - электрический исполнительный механизм (на рис. 1 изображен условно); **16** - уплотнительная гайка; **17** - опорная втулка; **19** - гайка. В состав разгруженного клапана (см. рис. 1.Б) дополнительно входят:

**6** - разгрузочный поршень; **16** - уплотнение камеры; **15** - опорное кольцо (вместо опорной втулки **17** по исполнению А); **18** - разгрузочная камера.

### 3.2. Работа изделия

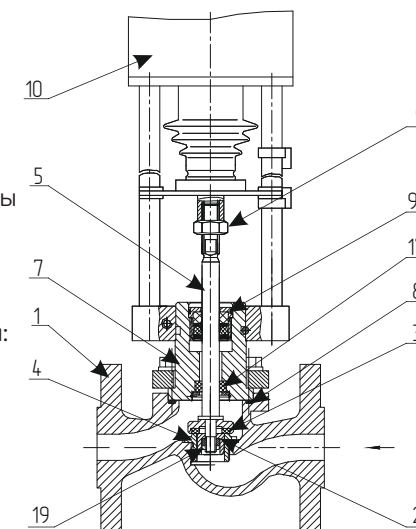
**3.2.1.** Управление клапаном осуществляется электрическим исполнительным механизмом **10**. Развиваемое им усилие передается через шток **5** на плунжер **2**, который, перемещаясь вверх или вниз, изменяет площадь проходного сечения в затворе и регулирует расход рабочей среды. Необходимое для перемещения усилие существенно уменьшается благодаря разгрузке штока по давлению, обеспечиваемой разгрузочным поршнем **6**.

**3.2.2.** Герметичность клапана по отношению к внешней среде обеспечивается прокладками **3**; **8**; **16** и уплотнением штока **9.1**.

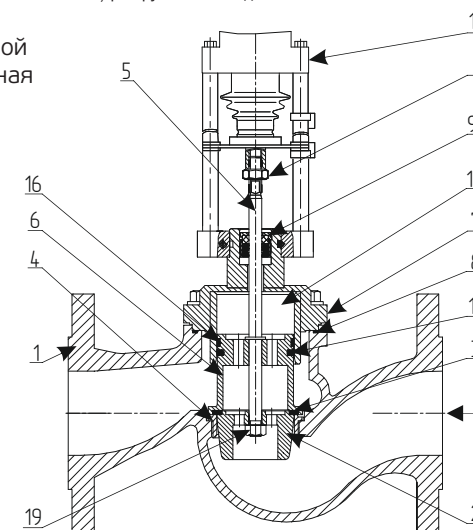
\* Возможны: поставка с нестандартными Kv по специальному заказу; изменение Kv путем замены плунжера.

Рис.1 Схема клапанов КПСР

А) неразгруженный по давлению клапан DN 15-50 мм



Б) разгруженный по давлению клапан DN 65-300 мм





#### 4. УКАЗАНИЕ МЕР БЕЗОПАСНОСТИ

- 4.1. Требования безопасности при монтаже и эксплуатации - по ГОСТ 12.2.063-81.
- 4.2. Обслуживающий персонал может быть допущен к обслуживанию клапана только после получения соответствующих инструкций по технике безопасности и изучения данного руководства.
- 4.3. Для обеспечения безопасной работы категорически запрещается:
  - эксплуатировать клапан при отсутствии эксплуатационной документации;
  - производить работы по устранению неисправностей при наличии давления среды в трубопроводе и поданном электропитании на ЭИМ.
- 4.4. Эксплуатация клапана разрешается только при наличии инструкции по технике безопасности, утвержденной руководителем предприятия потребителя и учитывающей специфику применения клапана.

#### 5. МОНТАЖ И ТЕХНИЧЕСКОЕ ОБСЛУЖИВАНИЕ

- 5.1. Монтаж изделия.
  - 5.1.1. При монтаже для подвески и других работ следует использовать фланцы и наружную поверхность корпуса клапана. Запрещается использовать для этих целей электрический исполнительный механизм.
  - 5.1.2. Рекомендуется перед клапаном устанавливать фильтр для защиты его деталей от повреждений, вследствие попадания на них посторонних твердых включений.
  - 5.1.3. При установке фланцев на трубопровод необходимо, чтобы фланцы трубопровода были установлены без перекосов. Не допускается устранение перекосов за счет натяга, приводящего к деформации фланцев корпуса клапана.
  - 5.1.4. Перед монтажом клапана проверить:
    - состояние упаковки, комплектность поставки, наличие эксплуатационной документации;
    - состояние внутренних полостей клапана и трубопровода, доступных для визуального осмотра. При обнаружении в клапане или трубопроводе посторонних тел необходимо произвести промывку и продувку клапана;
    - состояние крепежных соединений.

**Внимание! Клапан должен быть установлен строго таким образом, чтобы стрелка на корпусе совпала с направлением движения рабочей среды.**

- 5.1.5. Перед пуском системы, непосредственно после монтажа, клапан должен быть открыт и должна быть произведена тщательная промывка и продувка системы.
- 5.1.6. Перед сдачей системы заказчику, следует проверить герметичность прокладочных соединений и уплотнения штока по методике предприятия, проводящего испытания, а также работоспособность клапана согласно п. 8.2 настоящего РЭ. Выполнить требования п.2.2 настоящего РЭ.

**Внимание! Во избежание повреждения уплотнений запрещается вести сварку на трубопроводе с установленным клапаном.**



#### 5.2. Техническое обслуживание.

- 5.2.1. Во время эксплуатации следует производить периодические осмотры (регламентные работы) в сроки, установленные графиком, в зависимости от режима работы системы, но не реже одного раза в 6 месяцев.
- 5.2.2. При осмотре необходимо проверить:
  - общее состояние клапана;
  - состояние крепежных соединений.
- 5.2.3. Работы с электрическим исполнительным механизмом должны производиться в соответствии с инструкцией по монтажу, настройке и эксплуатации электрического исполнительного механизма.

**Во время эксплуатации необходимо контролировать температуру в месте установки клапана. Недопустим перегрев электропривода выше предельной температуры эксплуатации, указанной в руководстве для электропривода.**

#### 6. ВОЗМОЖНЫЕ НЕИСПРАВНОСТИ И МЕТОДЫ ИХ УСТРАНЕНИЯ

6.1. Перечень возможных неисправностей и методы их устранения приведен в табл. 1.

таблица 1

№	НЕИСПРАВНОСТЬ	ВЕРОЯТНАЯ ПРИЧИНА	МЕТОД УСТРАНЕНИЯ
1	Нет полного хода штока	1. Клапан разрегулирован по ходу. 2. Попадание посторонних предметов между плунжером и седлом.	1. Произвести регулировку хода штока настройкой электрического исполнительного механизма. 2. Снять крышку и удалить посторонние предметы.
2	Негерметичность уплотнения штока	Изношено уплотнение 9.1 штока.	Заменить уплотнение штока 9.1.*
3	Остаточная протечка закрытого клапана выше допустимого значения	1. Изношено уплотнение 16 в разгрузочной камере. 2. Неполное закрытие клапана из-за попадания посторонних предметов между плунжером и седлом. 3. Повреждение уплотнительного кольца 3 либо седла 4.	1. Заменить уплотнение 16 в разгрузочной камере.** 2. Снять крышку и удалить посторонние предметы. 3. Заменить уплотнительное кольцо 3 или седло 4. **
4	Перемещение штока затруднено	Попадание посторонних включений в разгрузочную камеру клапана.	1. Разобрать клапан, промыть, прочистить от грязи и посторонних включений, зачистить возможные задиры. Смазать все подвижные детали, не соприкасающиеся со средой, собрать и настроить клапан. 2. Произвести несколько циклов "открыто-закрыто" для проверки плавности хода (п.8.2).
5	Температура корпуса электро-двигателя привода выше 65°C	Повреждена обмотка электро-двигателя или неисправна цепь электропитания.	Заменить конденсаторы или электродвигатель.
6	Пропуск среды через место соединения корпуса и крышки	1. Недостаточно прижата крышка к корпусу. 2. Повреждено уплотнение крышки 8.	1. Заменить уплотнение крышки 8.** 2. Затянуть болты крепления крышки.

\*- инструкцию по замене уплотнения штока и смене плунжера см в разделе 7 данного руководства;

\*\* - замена седла и уплотнений могут быть произведены только предприятием-изготовителем или официальным аккредитованным дилером.



таблица 2

ДУ, мм	Ход штока	Условная пропускная способность, $Kv_y, м^3/ч$																											ДУ, мм							
		0,2	0,3	0,4	0,6	1,0	1,6	2,5	3,2	4,0	5,0	6,3	8	10	13	16	20	25	32	40	50	63	80	100	125	160	200	250		320	400	450	630	800	1000	1250
15	10	●	●	●	●	●	●	●	●	●	●	●	●	●	●	●	●	●	●	●	●	●	●	●	●	●	●	●	●	●	●	●	●	●	●	15
20	10																																			20
25	20																																			25
32	20																																			32
40	25																																			40
50	25																																			50
65	32																																			65
80	32																																			80
100	40																																			100
125	40																																			125
150	75																																			150
200	75																																			200
250	80																																			250
300	80																																			300

Рис.2

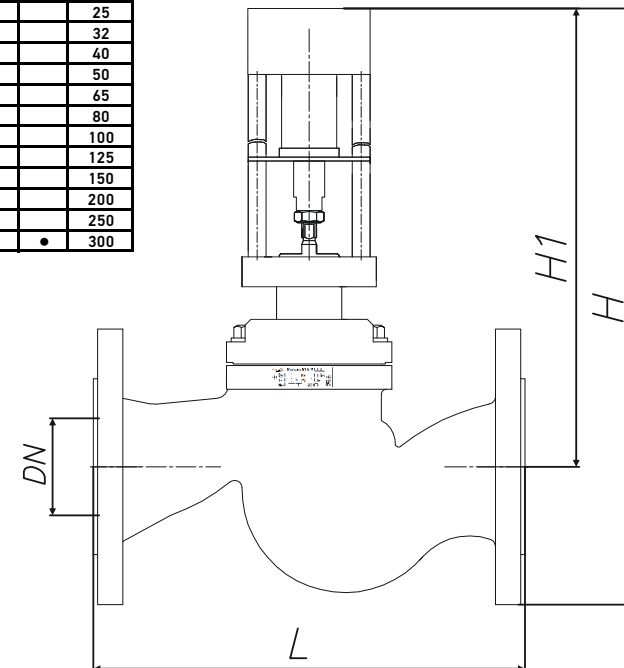


таблица 2.1

Комплектация	15	20	25	32	40	50	65	80	100	125	150	200	250	300	
	<b>масса, (кг., не более)</b>														
AUMA	ES 05-11	4,1	4,25	5,15	6,95	8,75									
	ES 05-12	4,1	4,6	5,5	7,3	9,1	11,5	19,2							
	ES 06-4			6,8	8,6	10,4	12,8	20,5	24,4						
REGADA	ST mini	4,7	5,2	6,1	7,9	9,7	12,1	19,8							
	ST 0			7,2	9	10,8	13,2	20,9	24,8	36					
	ST 01			11,5	13,3	15,1	17,5	25,2	29,1	40,3	57,6				
	ST 1								34,7	45,9	64,2	87	149		
SAUTER	AVM 322S	4,7	5,2	6,1	7,9										
	AVM 234S	7,5	8	8,9	10,7	12,5	14,9	22,6	26,5	37,7	55,3				
	AVF 234S	7,5	8	8,9	10,7	12,5	14,9	22,6	26,5	37,7	55,3				
AUMA	ES 05-11	347	353	372	400	407									
	ES 05-12	347	353	372	400	407	423	452							
	ES 06-4			437	465	472	488	517	526						
	ES 05-11	299	300	314	330	332									
REGADA	ES 05-12	299	300	314	330	332	340	359							
	ES 06-4			379	395	397	405	424	426						
	ST mini	390	396	415	443	450	466	495							
	ST 0			443	481	486	494	523	532	576					
SAUTER	ST 01			662	690	697	713	742	751	788	814				
	ST 1								806	843	902	950	992	998	
	ST 2									902	983	1025	1031	1283	
	ST mini	342	343	357	373	375	383	402							
	ST 0			385	411	411	411	430	432	466					
SAUTER	ST 01			604	620	622	630	649	651	678	689				
	ST 1								706	733	777	807	819	818	
	ST 2									777	840	852	851	1053	
SAUTER	AVM 322S	378	384	403	431										
	AVM 234S	520	526	545	573	580	596	625	634	671	675				
	AVF 234S	520	526	545	573	580	596	625	634	671	675				
SAUTER	AVM 322S	330	331	345	361										
	AVM 234S	472	473	487	503	505	513	532	534	561	550				
	AVF 234S	472	473	487	503	505	513	532	534	561	550				

таблица 2.2

DN, мм	Строительная длина, L, мм
15	130
20	150
25	160
32	180
40	200
50	230
65	290
80	310
100	350
125	400
150	480
200	600
250	730
300	850

Допустимые перепады давления,  $\Delta P, атм$

таблица 2.3

Привод*	Усилие, Н	неразгруженная конструкция, рис. 1А												разгруженная конструкция, рис. 1Б					
		15	20	25	32	40	50	65	80	100	125	150	200	250	300				
auma®	ES05-11.../E	600	8,5	6,3	4	3,5	1,5												
	ES05-12.../E	1000	14	10,5	6,5	6,2	4	2,5	5										
	ES06-4.../E	2000			13,5	10	9	7	10	8									
REGADA	ES08.../E	4000	30	30	20	12	10	8	15	10	8	6							
	ST mini	1100	15	12	7,4	6,8	5	2,5	8										
	ST 0	4500			20	12	10	8	15	10	8								
	ST 0,1	7500			30	25	18	15	21	16	14	10							
	ST 1	8700								18	16	12	10	9	8				
SAUTER	ST 2	21500										18	16	14	12	6			
	AVM 322 S	1000	14	8	7,4	6,2													
	AVM 234 S	2000	16	16	13	10	9	6,8	12	8	6	5							
	AVF 234 S																		

\*- возможно исполнение с другим электрическим приводом.





## 7. ПОРЯДОК РАЗБОРКИ И СБОРКИ КЛАПАНОВ

- 7.1.** При разборке и сборке клапана обязательно:
- выполнять указания мер безопасности, изложенные в настоящем РЭ;
  - предохранять уплотнительные, резьбовые и направляющие поверхности от повреждения.
- 7.2.** Замена уплотнения штока:
- 1 - отключить электропитание, отсоединить электропровод и провод заземления электропривода;
  - 2 - убедиться в отсутствии давления рабочей среды в трубопроводе;
  - 3 - снять электропривод **10** (смотреть приложение);
  - 4 - выкрутить гайку **9**, снять гайку уплотнения штока **9.1** (очистить шток **5** и отверстие крышки клапана **7** с помощью очень мелкой наждачной бумаги);
  - 5 - установить новую гайку уплотнения штока **9.1**;
  - 6 - установить гайку **9** (резьбовую часть штока **5** проходить вращением гайки по часовой стрелке), закрутить до упора;
  - 7 - дальнейшую сборку клапана, произвести в порядке, обратном разборке.
- 7.3.** Замена плунжера\*:
- 1 - отключить электропитание, убедиться в отсутствии давления в трубопроводе;
  - 2 - снять крышку клапана **7** с корпуса (вместе с электроприводом **10**);
  - 3 - отвернуть гайку **19**, удерживая шток **5** от «проворота», снять со штока **5** плунжер **2**;
  - 4 - новый плунжер одеть на шток и закрепить гайкой **19**;
  - 5 - произвести сборку клапана в порядке, обратном разборке.
- При сборке уплотнение 8 крышки клапана следует заменить.**
- 7.4.** Возможность загрязнения и попадания посторонних предметов во внутреннюю полость клапана при сборке и разборке должна быть исключена. Перед сборкой все детали тщательно очистить от загрязнений и промыть.
- 7.5.** Собранный клапан подвергнуть следующим испытаниям:
- на герметичность мест соединений и уплотнения штока;
  - на герметичность затвора.



## 8. УКАЗАНИЯ ПО ПРОВЕДЕНИЮ ИСПЫТАНИЙ

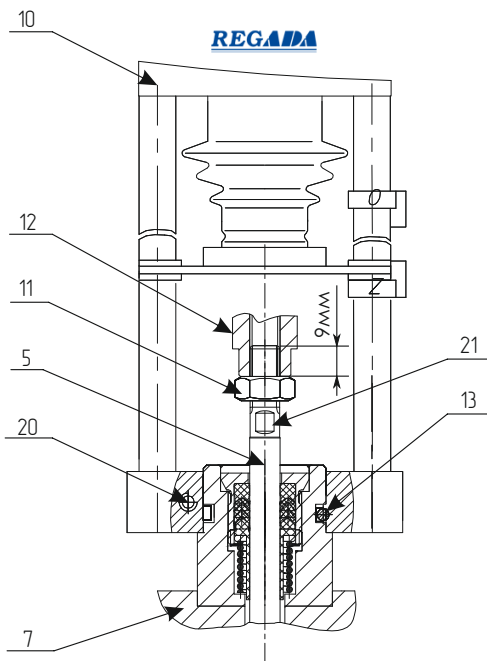
- 8.1.** Испытания на герметичность прокладочных соединений и уплотнения штока клапанов следует производить подачей воды давлением  $P_u$  во входной патрубке при открытом затворе и заглушенном выходном патрубке. Продолжительность выдержки при установившемся давлении  $P_u$ : для клапанов с условным проходом до 50 мм включительно - 1 мин.; для остальных - 2 мин. Контроль герметичности осуществлять по методике предприятия, производящего испытания. Пропуск среды через места соединений не допускается.
- 8.2.** Испытания на работоспособность следует производить путем пятикратного срабатывания клапана с помощью электрического исполнительного механизма на величину полного хода без подачи рабочей среды в клапан. Перемещение подвижных деталей должно происходить плавно, без рывков и заеданий.

## 9. ПРАВИЛА ХРАНЕНИЯ И ТРАНСПОРТИРОВКИ

- 9.1.** Хранение клапана на местах эксплуатации производить в упаковке предприятия-изготовителя в закрытых складских помещениях при температуре от +1 до +50°C и относительной влажности от 30 до 80%, обеспечивающих исправность клапана в течение гарантийного срока.
- 9.2.** Клапан, находящийся на длительном хранении, подвергать периодическому осмотру не реже двух раз в год. При нарушении консервации произвести консервацию вновь. Все неокрашенные поверхности деталей (обработанные и необработанные) должны быть покрыты тонким слоем консервационного масла НГ203 по ГОСТ 12328-77. Вариант защиты ВЗ-1 или ВЗ-4 по ГОСТ 9.014-78. Консервационную смазку наносить на обезжиренную чистую и сухую поверхность деталей. Обезжиривание производить чистой ветошью, смоченной в бензине по ГОСТ 2084-77. Проходные отверстия должны быть закрыты заглушками. Вариант упаковки ВУ-0 ГОСТ 9.014-78. Срок защиты без переконсервации 3 года.
- 9.3.** Для введения в эксплуатацию клапана, полностью подвергнутого консервации для длительного хранения, произвести его расконсервацию, удалив консервационную смазку ветошью с последующим обезжириванием бензином по ГОСТ 2084-77.
- 9.4.** Транспортирование клапанов может производиться любым видом транспорта в соответствии с действующими правилами перевозки грузов и обязательным соблюдением следующих требований:
- условия транспортировки должны соответствовать условиям хранения по ГОСТ 5761-2005;
  - клапан должен быть упакован согласно ТУ;
  - при погрузке и разгрузке не допускается бросать и кантовать упаковочный ящик.

Рис.3

Электрический привод ST mini; ST0



**Демонтаж:**

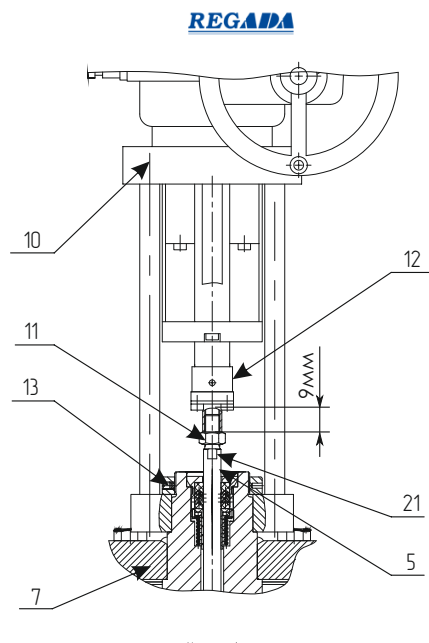
- отвести шток 5 в среднее положение;
- ослабить стопорную гайку 11;
- разъединить шток клапана 5 и муфту электропривода 10, распустив стяжную муфту 12 (не допуская при этом проворота штока в крышке, удерживая за «лыски» 21);
- отвернуть стопорный винт 20;
- отвернуть болт 13;
- снять электропривод 10 с крышки клапана 7;
- снять стопорную гайку 11 со штока 5.

**Монтаж:**

Сборку производить в порядке, обратном демонтажу.

При установке стопорной гайки 11 на шток клапана 5 и стяжной муфты 12 необходимо обеспечить размер 9 мм.

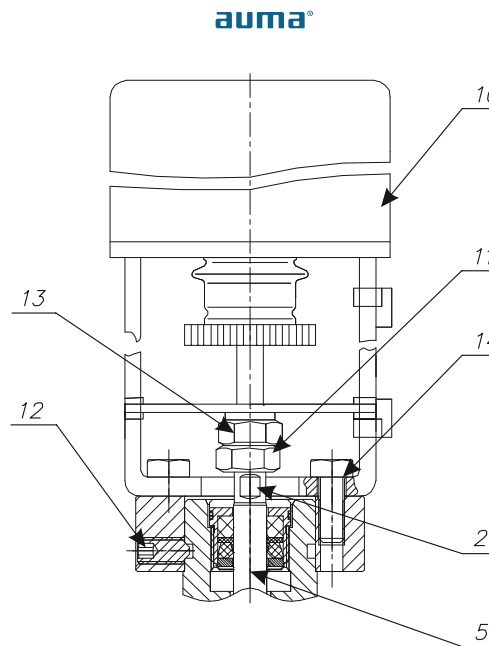
Электрический привод ST0.1; ST1; ST2



**Демонтаж:**

- отвести шток 5 в среднее положение;
- ослабить стопорную гайку 11;
- разъединить шток клапана 5 и муфту электропривода 10, распустив стяжную муфту 12 (не допуская при этом проворота штока в крышке, удерживая за «лыски» 21);
- отвернуть гайку 13;
- снять электропривод 10 с крышки клапана 7;
- снять стопорную гайку 11 со штока 5.

Электрический привод ES 05; ES 06



**Демонтаж:**

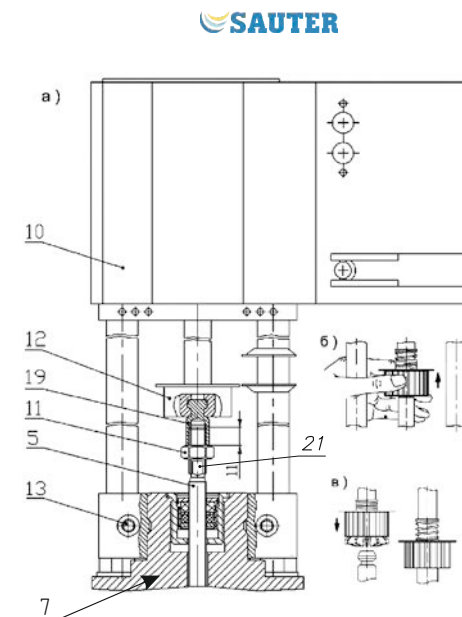
- отвести шток 5 в среднее положение;
- ослабить стопорную гайку 11;
- разъединить шток клапана 5 и муфту 13 (не допуская при этом проворота штока в крышке, удерживая за «лыски» 21);
- отвернуть стопорные винты 12 и снять электропривод 10 с клапана;
- отвернуть болты 14 и снять электропривод 10 с втулки;
- снять стопорную гайку 11 со штока 5.

**Монтаж:**

Сборку производить в порядке, обратном демонтажу.

При установке стопорной гайки 11 и на шток клапана 5 необходимо обеспечить размер 9 мм от торца штока до гайки.

Электрический привод AVM 234S; AVF 234S



**Демонтаж:**

- отвести шток 5 в среднее положение;
- разъединить шток клапана 5 и электропривод 10, для чего переместить захват 12 штока электропривода 10 вверх (см. Рис.б), при этом он раскроется со щелчком и освободит удлинитель 19;
- отвернуть болты 13 и снять электропривод 10 с крышки клапана 7;
- снять удлинитель 19 и стопорную гайку 11 со штока 5 (не допуская при этом проворота штока в крышке, удерживая за «лыски» 21).

**Монтаж:**

Сборку производить в порядке, обратном демонтажу.

- при установке стопорной гайки 11 и удлинителя 19 на шток клапана 5 необходимо обеспечить размер 11 мм. (смотри Рис.а);
- для соединения штока клапана 5 с электроприводом перемещать шток электропривода 10 вниз до тех пор, пока захват 12 со щелчком закроется, захватив удлинитель 19 и соединив шток клапана 5 и шток электропривода 10 (см. Рис.в).



**ПРЕДПРИЯТИЕ “КПСР-ГРУПП” ПРОИЗВОДИТ  
КЛАПАНЫ ПРОХОДНЫЕ СЕДЕЛЬНЫЕ ЗАПОРНО-РЕГУЛИРУЮЩИЕ  
СЛЕДУЮЩИХ СЕРИЙ:**

Серия	Условный диаметр, DN, мм	Условное давление, PN, МПа	Условная температура, Т, °С	НАЗНАЧЕНИЕ	Применяемые материалы корпуса	Исполнения привода
100	15 - 300	1,6	150	Предназначена для установки в системах тепло-водоснабжения на холодную и горячую воду или водный раствор этиленгликоля.	Серый чугун	Электрические <b>Regada Auma Sauter Belimo Danfoss</b> Пневматические
					Серый чугун Высокопрочный чугун	Электрические <b>Auma</b>
110	15 - 50	1,6	220	Применяется для водяного насыщенного пара.	Высокопрочный чугун	Электрические <b>Regada Auma Sauter</b>
200	15 - 200	2,5				
210	15 - 400	1,6	260	Применяется для водяного насыщенного пара, других жидких и газообразных сред, нейтральных к материалам деталей.	Углеродистая сталь	Электрические <b>Regada Sauter МЭПК Auma Polna</b> Пневматические
220		2,5 4,0	425 150			