

# TR серия 400, PN 25

Сетевые насосы «ин-лайн»



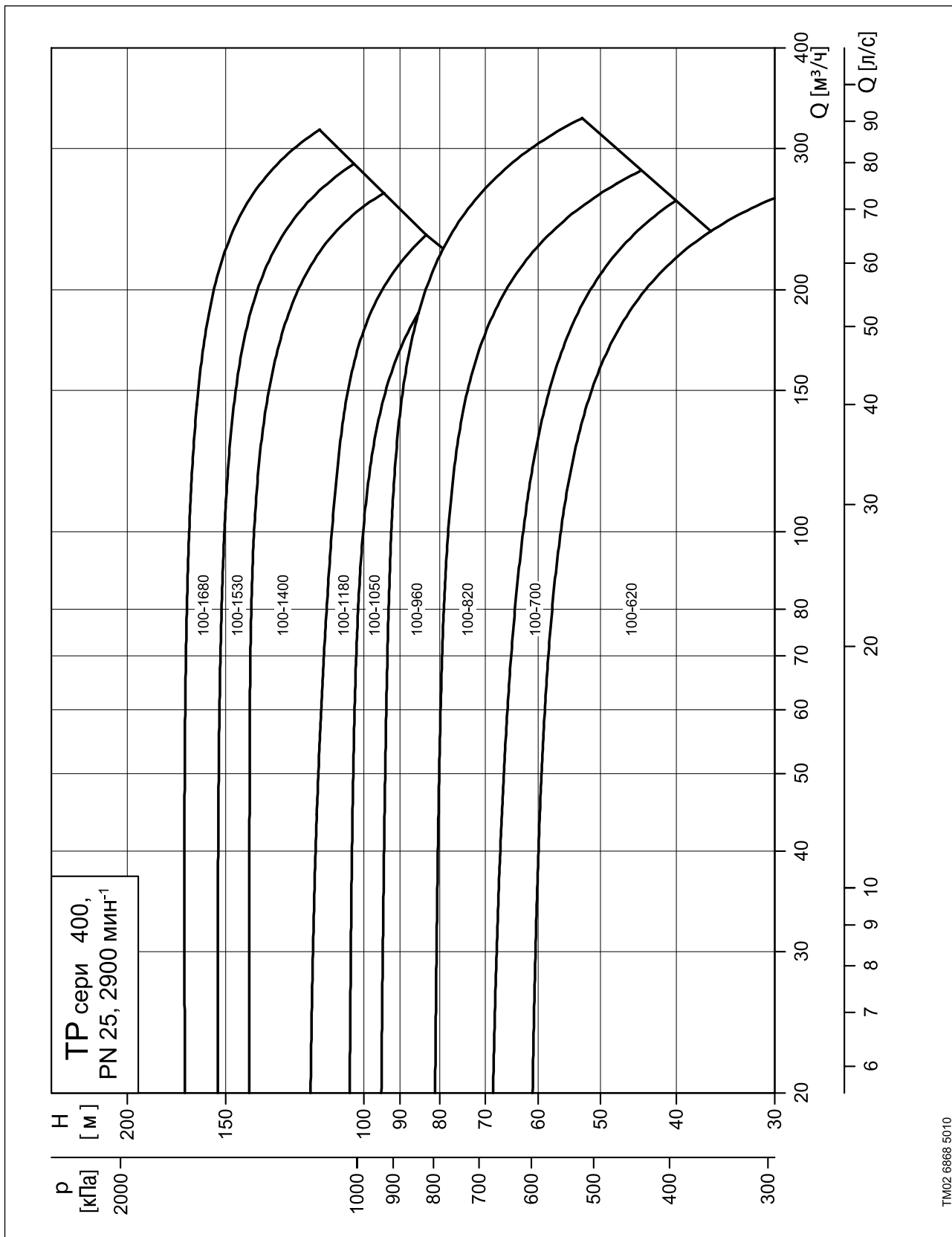
be  
think  
innovate

**GRUNDFOS** 

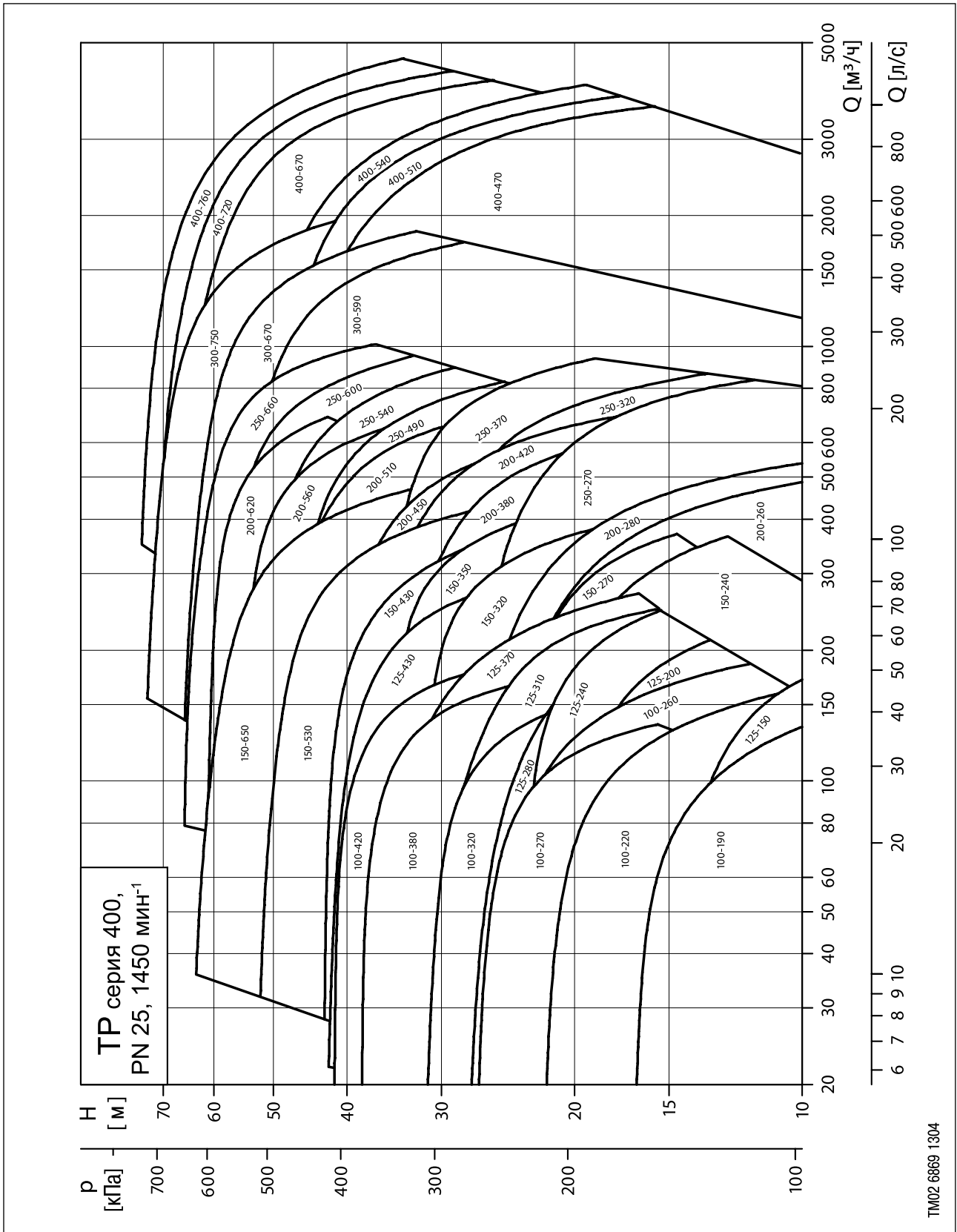
# Содержание

<b>Общие сведения</b>		<b>Подбор насоса</b>	
Поля характеристик	2	Подбор сетевых насосов TP, PN 25	17
Введение	4	<b>Технические данные</b>	
Типовое обозначение	4	Как пользоваться рабочими характеристиками	19
Код уплотнения вала	4	<b>2900 мин<sup>-1</sup></b>	
Ряд насосов 2900 мин <sup>-1</sup>	5	TP 100-XXX	20
Ряд насосов 1450 мин <sup>-1</sup>	5	<b>1450 мин<sup>-1</sup></b>	
<b>Области применения</b>		TP 100-XXX	29
Типовые случаи применения	6	TP 125-XXX	36
Минимальный подпор и NPSH	7	TP 150-XXX	43
<b>Условия эксплуатации</b>		TP 200-XXX	50
Расчет минимального подпора на входе	8	TP 250-XXX	58
Уровень шума	9	TP 300-XXX	65
Температура окружающей среды	9	TP 400-XXX	68
<b>Перекачиваемые жидкости</b>	10	<b>Принадлежности</b>	74
<b>Монтаж</b>		<b>Опросный лист</b>	75
Монтаж механической части	12		
Требования к месту установки	12		
Фундамент и виброизоляция	12		
Положение клеммной коробки	13		
Спецификация материалов	14		
Исполнение PN 25, от DN 65 до DN 300	15		
Исполнение PN 25, DN 400	15		
Корпус насоса	16		
Вал насоса	16		
Уплотнение вала	16		
Фонарь	16		
Электродвигатель	16		

## Поля характеристик



Поля характеристик



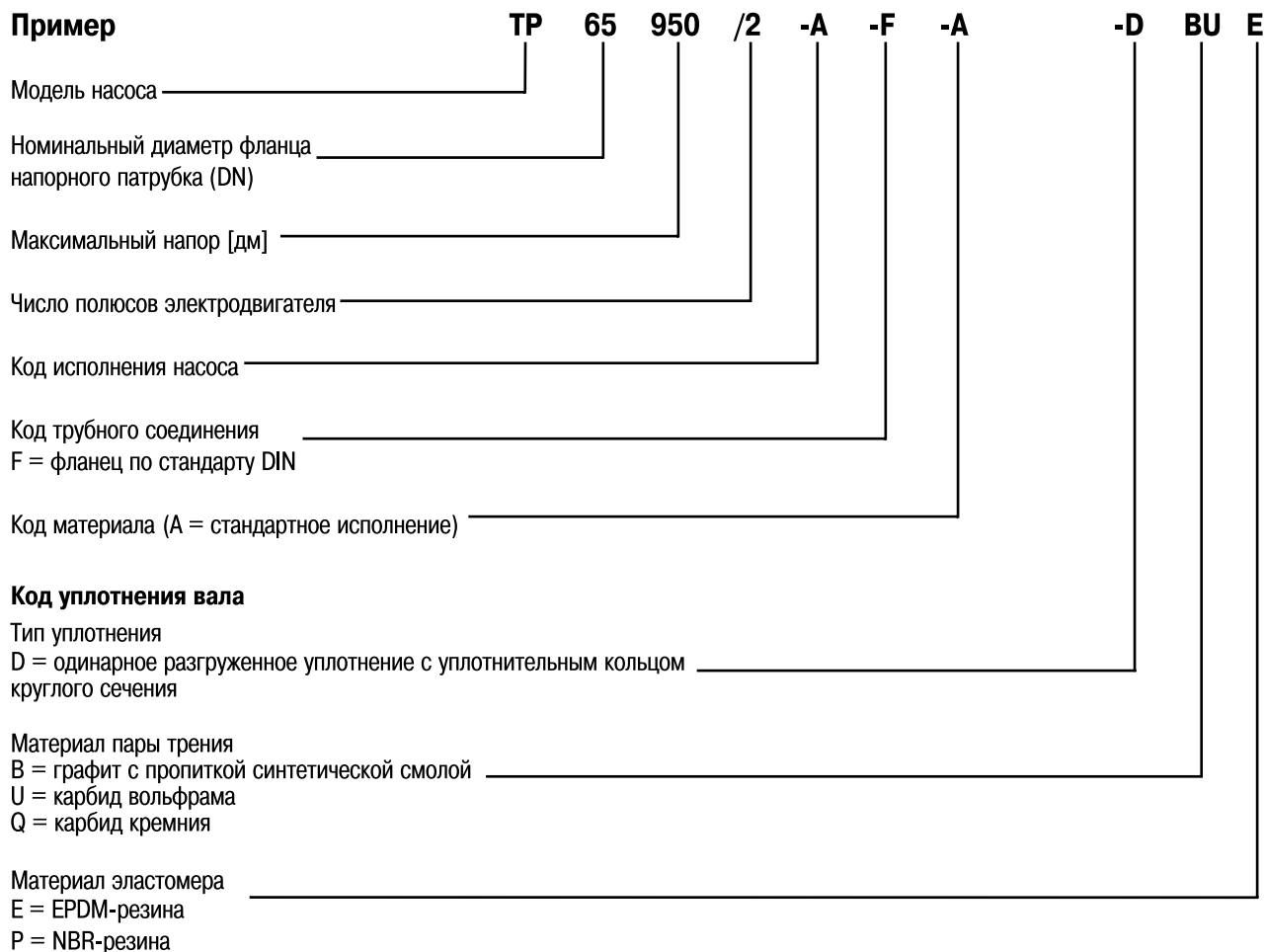
TM02 6869 1304

## Введение

Ряд сетевых насосов TP серии 400 представляет собой вертикальные одноступенчатые насосы "ин-лайн" (с соосными патрубками).

## Типовое обозначение

### Пример



Ряд насосов TP серии 400, 2900 мин<sup>-1</sup>

Модель насоса	Уплотнение вала	Стандартный электродвигатель
	DBUE	Напряжение [В], частота тока [Гц]
		3 x 380-415 Δ, 50 Гц P <sub>2</sub> [кВт]
TP 100-620/2	●	37
TP 100-700/2	●	45
TP 100-820/2	●	55
TP 100-960/2	●	75
TP 100-1050/2	●	75
TP 100-1180/2	●	90
TP 100-1400/2	●	110
TP 100-1530/2	●	132
TP 100-1680/2	●	160

Ряд насосов TP серии 400, 1450 мин<sup>-1</sup>

Модель насоса	Уплотнение вала	Стандартный электродвигатель
	DBUE	Напряжение [В], частота тока [Гц]
		3 x 380-415 Δ, 50 Гц P <sub>2</sub> [кВт]
TP 100-190/4	●	5.5
TP 100-220/4	●	7.5
TP 100-260/4	●	11
TP 100-270/4	●	11
TP 100-320/4	●	15
TP 100-380/4	●	18.5
TP 100-420/4	●	22
TP 125-150/4	●	7.5
TP 125-200/4	●	11
TP 125-240/4	●	15
TP 125-280/4	●	15
TP 125-310/4	●	18.5
TP 125-370/4	●	22
TP 125-430/4	●	30
TP 150-240/4	●	18.5
TP 150-270/4	●	22
TP 150-320/4	●	30
TP 150-350/4	●	37
TP 150-430/4	●	45
TP 150-530/4	●	55
TP 150-650/4	●	75
TP 200-260/4	●	30
TP 200-280/4	●	37
TP 200-380/4	●	45
TP 200-420/4	●	55
TP 200-450/4	●	55
TP 200-510/4	●	75
TP 200-560/4	●	90
TP 200-620/4	●	110
TP 250-270/4	●	45
TP 250-320/4	●	55
TP 250-370/4	●	75
TP 250-490/4	●	90
TP 250-540/4	●	110
TP 250-600/4	●	132
TP 250-660/4	●	160
TP 300-590/4	●	200
TP 300-670/4	●	250
TP 300-750/4	●	315
TP 400-470/4	●	315
TP 400-510/4	●	355
TP 400-540/4	●	400
TP 400-670/4	●	500
TP 400-720/4	●	560
TP 400-760/4	●	630

## Сетевые насосы TP серии 400

Насосы TP серии 400 предназначены для перекачивания текучих, чистых и неагрессивных жидкостей, не содержащих твердых частиц или волокон.

Основные области применения:

- системы отопления
- системы водоснабжения
- системы пожаротушения
- районные котельные
- крупные системы кондиционирования воздуха
- промышленные холодильные системы.

Параметры насоса должны выбираться с учетом максимального КПД в рабочей точке.

Подбор насосов TP серии 400 осуществляется на основании заполненного опросного листа. Пожалуйста, отправляйте опросные листы по адресам представительств GRUNDFOS. Опросный лист см. на стр. 75.

**Минимальный подпор на входе**

В нижеприведенных таблицах указаны значения минимального подпора на входе в насос в зависимости от температуры воды.

Для исключения кавитации убедитесь, что давление на входе в насос больше минимального.

**TP серия 400, PN 25, 2900 мин<sup>-1</sup>**

Модель насоса	P [бар]					
	20°C	60°C	90°C	110°C	120°C	140°C
TP 100-620/2	0.2	0.4	0.9	1.6	2.2	3.9
TP 100-700/2	0.1	0.2	0.7	1.5	2.0	3.7
TP 100-820/2	0.1	0.2	0.7	1.4	2.0	3.7
TP 100-960/2	0.1	0.2	0.7	1.4	2.0	3.7
TP 100-1050/2	0.1	0.1	0.6	1.3	1.9	3.6
TP 100-1180/2	0.1	0.2	0.7	1.5	2.0	3.7
TP 100-1400/2	0.1	0.2	0.7	1.5	2.0	3.7
TP 100-1530/2	0.1	0.2	0.7	1.4	2.0	3.7
TP 100-1680/2	0.1	0.1	0.6	1.4	1.9	3.6

**TP серии 400, PN 25, 1450 мин<sup>-1</sup>**

Модель насоса	P [бар]					
	20°C	60°C	90°C	110°C	120°C	140°C
TP 100-190/4	0.1	0.1	0.1	0.8	1.4	3.1
TP 100-220/4	0.1	0.1	0.1	0.8	1.4	3.1
TP 100-260/4	0.1	0.1	0.1	0.8	1.4	3.1
TP 100-270/4	0.1	0.1	0.1	0.8	1.4	3.1
TP 100-320/4	0.1	0.1	0.1	0.8	1.4	3.1
TP 100-380/4	0.1	0.1	0.1	0.8	1.4	3.1
TP 100-420/4	0.1	0.1	0.1	0.8	1.4	3.1
TP 125-150/4	0.1	0.1	0.1	0.8	1.4	3.1
TP 125-200/4	0.1	0.1	0.1	0.8	1.4	3.1
TP 125-240/4	0.1	0.1	0.1	0.8	1.4	3.1
TP 125-280/4	0.1	0.1	0.1	0.8	1.4	3.1
TP 125-310/4	0.1	0.1	0.1	0.8	1.4	3.1
TP 125-370/4	0.1	0.1	0.1	0.8	1.4	3.1
TP 125-430/4	0.1	0.1	0.1	0.8	1.4	3.1
TP 150-240/4	0.1	0.1	0.1	0.8	1.4	3.1
TP 150-270/4	0.1	0.1	0.1	0.8	1.4	3.1
TP 150-320/4	0.1	0.1	0.1	0.8	1.4	3.1
TP 150-350/4	0.1	0.1	0.1	0.8	1.4	3.1
TP 150-430/4	0.1	0.1	0.1	0.8	1.4	3.1
TP 150-530/4	0.1	0.1	0.1	0.8	1.4	3.1
TP 150-650/4	0.1	0.1	0.1	0.8	1.4	3.1
TP 200-260/4	0.1	0.1	0.1	0.8	1.4	3.1
TP 200-280/4	0.1	0.1	0.1	0.8	1.4	3.1
TP 200-380/4	0.1	0.1	0.1	0.8	1.4	3.1
TP 200-420/4	0.1	0.1	0.1	0.8	1.4	3.1
TP 200-450/4	0.1	0.1	0.1	0.8	1.4	3.1
TP 200-510/4	0.1	0.1	0.1	0.8	1.4	3.1
TP 200-560/4	0.1	0.1	0.1	0.8	1.4	3.1
TP 200-620/4	0.1	0.1	0.1	0.8	1.4	3.1
TP 250-270/4	0.1	0.1	0.1	0.8	1.4	3.1
TP 250-320/4	0.1	0.1	0.1	0.8	1.4	3.1
TP 250-370/4	0.1	0.1	0.1	0.8	1.4	3.1
TP 250-490/4	0.1	0.1	0.1	0.8	1.4	3.1
TP 250-540/4	0.1	0.1	0.1	0.8	1.4	3.1
TP 250-600/4	0.1	0.1	0.1	0.8	1.4	3.1
TP 250-660/4	0.1	0.1	0.1	0.8	1.4	3.1
TP 300-590/4	0.4	0.6	1.1	1.8	2.4	4.1
TP 300-670/4	0.4	0.6	1.1	1.8	2.4	4.1
TP 300-750/4	0.3	0.5	1.0	1.8	2.3	4.0
TP 400-470/4	0.1	0.3	0.8	1.6	2.1	3.8
TP 400-510/4	0.1	0.3	0.8	1.6	2.1	3.8
TP 400-540/4	0.1	0.3	0.8	1.5	2.1	3.8
TP 400-670/4	0.6	0.8	1.3	2.1	2.6	4.3
TP 400-720/4	0.6	0.8	1.3	2.1	2.6	4.3
TP 400-760/4	0.6	0.8	1.3	2.0	2.6	4.3



## Расчет минимального подпора на входе

Минимальный подпор на входе может быть также рассчитан по формуле:

$$H_{\text{мин}}[\text{М}] = \text{NPSH} - 10,2 + H_{\text{н.п.}} + H_3 .$$

Расчет входного давления "H<sub>мин</sub>" рекомендуется в следующих случаях:

- при высокой температуре жидкости;
- расход значительно превышает расчетный;
- вода забирается с глубины;
- вода всасывается через протяженные трубопроводы;
- значительное сопротивление на входе (фильтры, клапаны и т.п.);
- низкое давление в системе.

Для исключения кавитации убедитесь, что давление на входе в насос больше минимального. В случае, если всасывание жидкости происходит из резервуара, установленного ниже уровня насоса, то максимальная высота подъема рассчитывается по формуле:

$$H_{\text{подъема}} = P_0 \times 10,2 - \text{NPSH} - \Delta H_{\text{гидр.}} - H_{\text{н.п.}} - H_3 , \text{ где}$$

$P_0$  [бар] = барометрическое давление.

На уровне моря барометрическое давление может быть принято равным 1 бар.

$\text{NPSH}$  [м] = параметр насоса, характеризующий всасывающую способность. (Может быть получен по кривой NPSH при максимальном расходе насоса).

$\Delta H_{\text{гидр.}}$  [М] = суммарные гидравлические потери напора во всасывающем трубопроводе при максимальном расходе насоса.

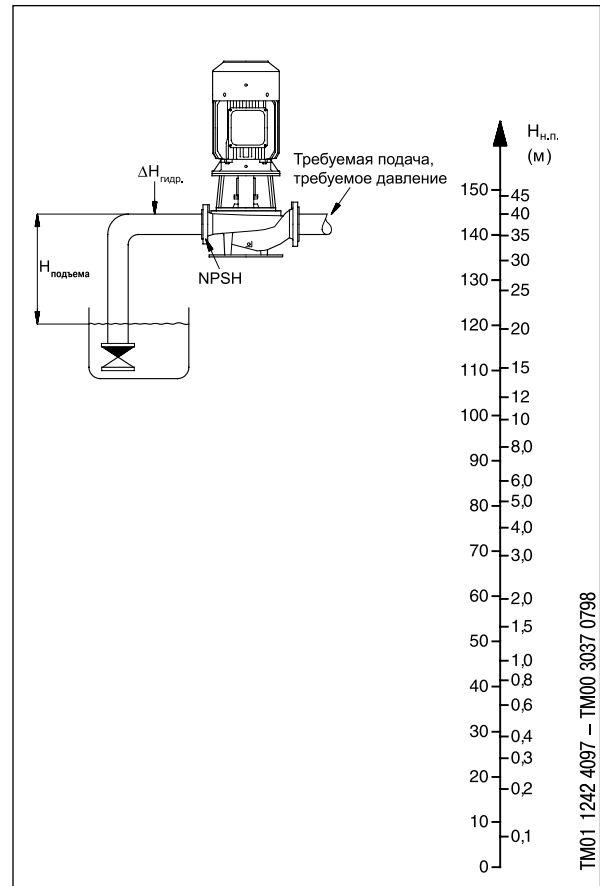
$H_{\text{н.п.}}$  [М] = давление насыщенных паров жидкости. (Может быть получено по диаграмме давления насыщенных паров, где  $H_{\text{н.п.}}$  зависит от температуры жидкости  $t_x$ ).

$H_3$  [М] = запас – минимум 1 м высоты столба жидкости.

Если рассчитанная величина  $H_{\text{подъема}}$  отрицательна, то уровень жидкости должен быть выше уровня установки насоса.

Для закрытых систем следует рассчитывать минимальный подпор на входе в насос, при этом вышеприведенная формула будет иметь вид:

$$H_{\text{мин}}[\text{М}] = \text{NPSH} - 10,2 + H_{\text{н.п.}} + H_3$$



Проверьте, что насос не находится и не будет находиться в условиях возникновения кавитации.

## Максимальное давление

Давление	Рабочее давление		Давление опрессовки	
	[бар]	[МПа]	[бар]	[МПа]
PN 25	25	2.5	38	3.8

### Уровень шума

Уровень шума является важным параметром, определяющим возможность установки насосного оборудования в том или ином помещении. Одним из наиболее значительных источников шума в насосной установке является электродвигатель.

Электродвигатели, устанавливаемые на насосы компании Grundfos, отвечают современным требованиям к уровню шума, которые изложены в следующих документах:

ГОСТ Р 51400-99 (ИСО 3743-1-94, ИСО 3743-2-94),  
ГОСТ 30691-2001 (ИСО 4871-96) и ГОСТ 30720-2001 (ИСО 11203-95).

Электродвигатель [кВт]	Макс. уровень звука [дБ(А)]	
	2900 мин <sup>-1</sup>	1450 мин <sup>-1</sup>
5.5		50
7.5		51
11		53
15		54
18.5		60
22		60
30	70	62
37	71	66
45	67	66
55	72	67
75	74	70
90	73	70
110	76	70
132	76	70
160	76	70
200		70
250		73
315		73
355		75
400		75
500		75
560		78
630		78

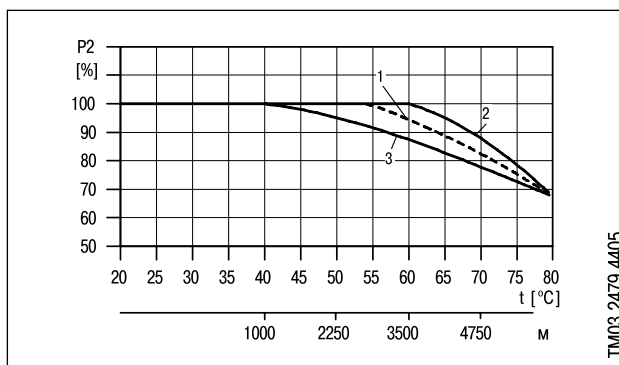
Поля, выделенные серым цветом – данные электродвигатели в насосах TP 400 не применяются.

### Температура окружающей среды

Двигатели IE2 и IE3 5.5 – 15 кВт, 4- полюсн. 1450 мин <sup>-1</sup>	от -30 до +60 °C
Двигатели IE2 и IE3 37 – 90 кВт, 2- полюсн. 2900 мин <sup>-1</sup> 18.5 – 90 кВт, 4- полюсн. 1450 мин <sup>-1</sup>	от -30 до +55 °C
Остальные двигатели	от -30 до +40 °C
Хранение	Не ниже -30 °C

Если температура окружающей среды превышает +40°C (+60°C) или электродвигатель установлен на высоте 1000 и более метров над уровнем моря, то из-за низкой эффективности воздушного охлаждения в этих условиях допустимая мощность на валу электродвигателя (P<sub>2</sub>) снижается.

В этом случае может потребоваться установка электродвигателя с большей номинальной мощностью.



Поз.	Описание
1	Двигатели IE2 и IE3* 37 – 90 кВт, 2- полюсн. 2900 мин <sup>-1</sup> 18.5 – 90 кВт, 4- полюсн. 1450 мин <sup>-1</sup>
2	Двигатели IE2 и IE3 5.5 – 15 кВт, 4- полюсн. 1450 мин <sup>-1</sup>
3	Остальные двигатели



\* В стандарте IEC 60034-30 (октябрь 2008 г.) установлено три класса энергоэффективности IE (International Energy Efficiency – Международная энергоэффективность) односкоростных трехфазных асинхронных электродвигателей с короткозамкнутым ротором: IE1 – стандартный класс энергоэффективности (примерно эквивалентен классу энергоэффективности EFF2, применяемому сейчас в Европе); IE2 – высокий класс энергоэффективности (примерно эквивалентен классу энергоэффективности EFF1, идентичен классу энергоэффективности EPAct в США для 60 Гц); IE3 – высший класс энергоэффективности (новый класс энергоэффективности для Европы, идентичен классу энергоэффективности "NEMA Premium" в США для 60 Гц).

## Перекачиваемые жидкости

Чистые, невязкие, неагрессивные, взрывобезопасные жидкости, не содержащие твердых частиц или волокон. Жидкости должны быть химически нейтральны к материалам деталей насоса (см. "Список перекачиваемых жидкостей").

### Примеры перекачиваемых жидкостей:

- Система центрального отопления (рекомендуется использовать воду, отвечающую требованиям действующих стандартов качества воды для отопительных систем, например, СО 153-34.20.501-2003).
- Жидкости для систем охлаждения.

## Температура перекачиваемой жидкости

	Исполнение PN 25*
Температура в системе	До +150°C

\* При температуре свыше +120°C – 23 бар.

В зависимости от исполнения насоса и области его применения, максимальное значение температуры перекачиваемой жидкости может ограничиваться местными правилами.

## Вязкость

Перекачивание жидкостей с плотностью или кинематической вязкостью, превышающими значения этих параметров для воды, может вызвать существенное падение гидравлических параметров и рост потребляемой мощности.

В этом случае следует оборудовать насос более мощным электродвигателем.

Перекачиваемая жидкость	Примечание	Дополнительная информация	Уплотнение вала
<b>Вода</b>			
<b>Грунтовые воды</b>		до +120°C	DBUE
<b>Питательная вода котлов</b>		до +140°C *	DBUE
<b>Вода систем отопления</b>		до +140°C *	DBUE
<b>Конденсат</b>		до +140°C *	DBUE
<b>Умягченная вода</b>	C	до +140°C *	DBUE
<b>Жесткая вода</b>	G	pH>6.5, +40°C, 1000 ppm Cl-	DBUE

\* – При температуре перекачиваемой воды более +140°C применяется уплотнение вала DBUEK (поставляется по запросу).

## Список перекачиваемых жидкостей

Ниже приведены некоторые типичные жидкости.

Для перекачивания могут быть использованы также и другие исполнения насосов, но приведенные в списке являются наилучшим выбором.

Таблица приведена для справки, и не может заменить реального тестирования перекачиваемых сред и материалов насоса при специфических рабочих условиях.

Список перекачиваемых жидкостей должен использоваться с учетом факторов, которые могут оказать влияние на химическую стойкость определенного варианта исполнения. Факторы влияющие на химическую стойкость уплотнения вала:

- концентрация перекачиваемой жидкости
- температура жидкости
- давление

## Примечания

Примечание	Описание
<b>A</b>	Может содержать присадки или загрязнения, которые могут повредить уплотнение вала.
<b>B</b>	Значения плотности и/или вязкости больше, чем у воды. Это нужно учесть при расчете мощности двигателя и характеристики насоса
<b>C</b>	Жидкость не должна содержать кислород.
<b>D</b>	Опасность кристаллизации/образования осадка на поверхности уплотнения вала.
<b>E</b>	Жидкость не растворима в воде.
<b>F</b>	Резиновые уплотнения должны быть заменены эластомером FKM (Viton).
<b>G</b>	Требуется корпус/раб. колесо из бронзы.

<sup>1)</sup>Нестандартные уплотнения вала (поставляются по запросу).

Список перекачиваемых жидкостей

Перекачиваемая жидкость	Примечание	Дополнительная информация	Уплотнение вала
<b>Антифризы</b>			
Этиленгликоль	B, D, H	<+50°C, <50%	DQQE <sup>(1)</sup>
Глицерин	B, D, H	<+50°C, <50%	DQQE <sup>(1)</sup>
Ацетат калия (CH <sub>3</sub> COOK)	B, D, C, H	<+50°C, <50%	DQQE <sup>(1)</sup>
Формиат калия (НСООК)	B, D, C, H	<+50°C, <50%	DQQE <sup>(1)</sup>
Пропиленгликоль	B, D, H	<+90°C, <50%	DQQE <sup>(1)</sup>
Хлориды (KCl) (CaCl <sub>2</sub> )	B, D, C, H	<+5°C, <30%	DQQE <sup>(1)</sup>
<b>Синтетические масла</b>			
Силиконовое масло	B, E		DBUE
<b>Растительные масла</b>			
Кукурузное масло	B, F, E		DBUV <sup>(1)</sup>
Оливковое масло	B, F, E	<+80°C	DBUV <sup>(1)</sup>
Арахисовое масло	B, F, E		DBUV <sup>(1)</sup>
Рапсовое масло	D, B, F, E		DBUV <sup>(1)</sup>
Соевое масло	B, F, E		DBUV <sup>(1)</sup>
<b>Моющие средства</b>			
Мыло (соли жирных кислот)	A, E, (F)	<+80°C	DQQE <sup>(1)</sup>
Обезжириватели на основе щелочей	A, E, (F)	<+80°C	DQQE <sup>(1)</sup>
<b>Окислители</b>			
Перекись водорода		<+40°C, <2%	DQQE <sup>(1)</sup>
<b>Соли</b>			
Бикарбонат аммония (NH <sub>4</sub> HCO <sub>3</sub> )	A	<+20°C, <15%	DQQE <sup>(1)</sup>
Ацетат кальция (Ca(OOCCCH <sub>3</sub> ) <sub>2</sub> )	A, B	<+20°C, <30%	DQQE <sup>(1)</sup>
Бикарбонат калия (KHCO <sub>3</sub> )	A	<+20°C, <20%	DQQE <sup>(1)</sup>
Карбонат калия (K <sub>2</sub> CO <sub>3</sub> )	A	<+20°C, <20%	DQQE <sup>(1)</sup>
Перманганат калия (KMnO <sub>4</sub> )	A	<+20°C, <10%	DQQE <sup>(1)</sup>
Сульфат калия (K <sub>2</sub> SO <sub>4</sub> )	A	<+20°C, <20%	DQQE <sup>(1)</sup>
Ацетат натрия (NaOOCCCH <sub>3</sub> )	A	<+20°C, <100%	DQQE <sup>(1)</sup>
Бикарбонат натрия (NaHCO <sub>3</sub> )	A	<+20°C, <2%	DQQE <sup>(1)</sup>
Карбонат натрия (Na <sub>2</sub> CO <sub>3</sub> )	A	<+20°C, <20%	DQQE <sup>(1)</sup>
Нитрат натрия (NaNO <sub>3</sub> )	A	<+20°C, <40%	DQQE <sup>(1)</sup>
Нитрит натрия (NaNO <sub>2</sub> )	A	<+20°C, <40%	DQQE <sup>(1)</sup>
Дифосфат натрия (Na <sub>2</sub> HPO <sub>4</sub> )	A	<+100°C, <30%	DQQE <sup>(1)</sup>
Трифосфат натрия (Na <sub>3</sub> PO <sub>4</sub> )	A	<+90°C, <20%	DQQE <sup>(1)</sup>
Сульфат натрия (Na <sub>2</sub> SO <sub>4</sub> )	A	<+20°C, <20%	DQQE <sup>(1)</sup>
Сульфит натрия (Na <sub>2</sub> SO <sub>3</sub> )	A	<+20°C, <1%	DQQE <sup>(1)</sup>
<b>Щелочи</b>			
Гидроксид аммония (NH <sub>4</sub> OH)		<+100°C, <30%	DQQE <sup>(1)</sup>
Гидроксид кальция (Ca(OH) <sub>2</sub> )	A	<+100°C, <10%	DQQE <sup>(1)</sup>
Гидроксид калия (KOH)	A	<+20°C, <20%	DQQE <sup>(1)</sup>
Гидроксид натрия (NaOH)	A	<+40°C, <20%	DQQE <sup>(1)</sup>

(1) Нестандартные уплотнения вала (поставляются по запросу).

## Варианты монтажа

Насосы TP серии 400 могут устанавливаться в горизонтальном и вертикальном положениях.

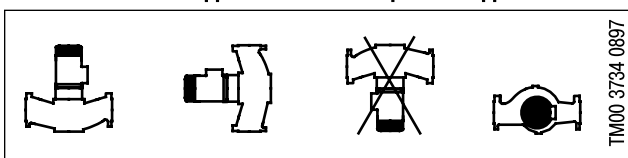
Насосы мощностью до 11 кВт могут быть установлены непосредственно на трубопровод, при условии что они рассчитаны на дополнительную нагрузку. В противном случае, насос должен быть установлен на кронштейне или плите-основании.

Насосы мощностью 11 кВт и более могут монтироваться только на горизонтальных трубопроводах с вертикальным расположением двигателя. При этом насос должен быть установлен на ровном и жестком фундаменте.

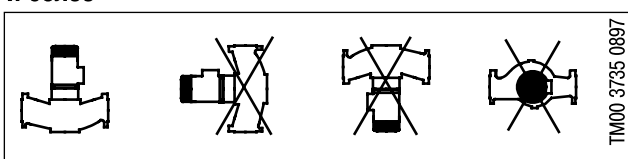
**Примечание:** насос **никогда** не должен устанавливаться двигателем вниз.

Насосы должны быть смонтированы таким образом, чтобы нагрузка от трубопроводов не передавалась на корпус насоса.

### Монтаж насоса с двигателем мощностью до 11 кВт

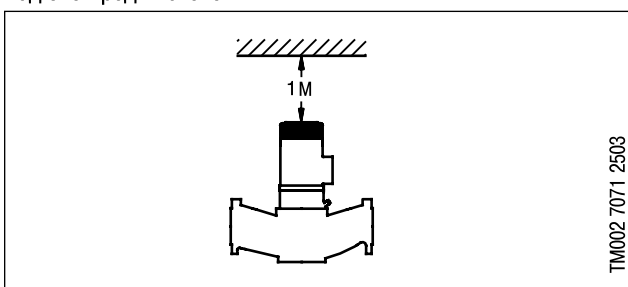


### Монтаж насоса с двигателем мощностью 11 кВт и более



## Требования к месту установки

Для осмотра и технического обслуживания фирма GRUNDFOS рекомендует оставлять не менее 1 м свободного пространства над электродвигателем.



## Фундамент и виброизоляция

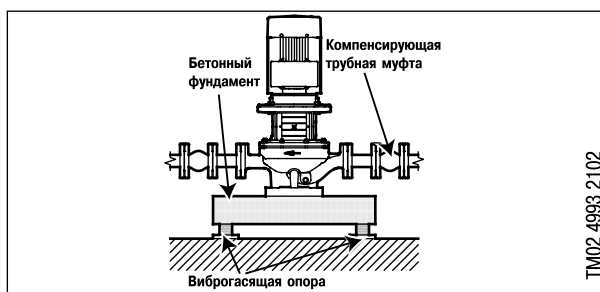
Для уменьшения воздействия на фундамент здания и снижения уровня шума, рекомендуется устанавливать насос на виброизолирующий фундамент.

Эти меры должны приниматься в обязательном порядке для насосов с двигателями мощностью свыше 7,5 кВт. Однако и менее мощные электродвигатели могут вызывать шум и вибрации.

Шум и вибрации возникают в результате вращения деталей электродвигателя и насоса, а также под действием потока жидкости в элементах трубопровода.

## Фундамент

Насос должен устанавливаться на ровном и прочном фундаменте. Бетонный фундамент или основание являются оптимальными для поглощения вибраций.



Рекомендуемая масса бетонного фундамента должна быть в 1,5 раза больше массы насосного агрегата.

## Виброизоляция

Чтобы избежать передачи вибраций к конструкциям зданий, рекомендуется изолировать их от основания насоса с помощью виброгасящих опор. Для выбора виброгасящих опор необходимо знать следующее:

- силы, действующие на виброгасящие опоры;
- частоту вращения электродвигателя;
- двигатель насоса частотно-регулируемый или нет;
- необходимый уровень гашения вибраций в % (рекомендуемое значение 70%).

В зависимости от условий монтажа выбор опор проходит по разному. Неправильно подобранные виброгасящие опоры могут стать причиной роста уровня вибраций. По этой причине выбор виброгасящих опор должен выполняться при проектировании.

Если насос установлен на основании с виброгасящими опорами, то трубные компенсаторы должны устанавливаться по обоим сторонам насоса. Это позволит исключить "свисание" насоса на одном из фланцев.

**Компенсаторы**

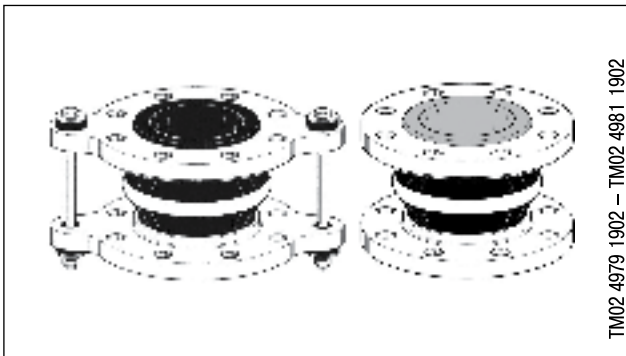
Компенсаторы служат для следующих целей:

- компенсация деформаций от теплового расширения или сжатия трубопровода в результате колебаний температуры перекачиваемой жидкости;
- снижение механических нагрузок, вызванных резким подъемом давления в трубопроводе;
- изоляция корпусного шума в трубопроводе (только специальные резиновые вибровставки).

**Внимание:** не следует применять компенсаторы для устранения погрешностей и неточности сборки трубопровода, например эксцентриситета труб или фланцев.

Минимальное расстояние от насоса, на котором должны устанавливаться компенсаторы, составляет 1..1,5 x DN (номинального диаметра трубы), требование относится как к всасывающему, так и к напорному трубопроводу. Это позволит избежать образования турбулентного потока в компенсаторах, что создает оптимальные условия для всасывания и сведет к минимуму падение давления в напорном трубопроводе. При высокой скорости потока (> 5 м/с) рекомендуется устанавливать максимально возможные для данного размера трубопровода компенсаторы.

На приведенном ниже рисунке показаны резиновые сильфонные компенсаторы с ограничителями длины и без них.



Компенсаторы без ограничителей будут передавать на фланцы насоса усилие реакции  $F_{rea} = p \times A_{eff}$ , где "p" – давление в сильфонах, а  $A_{eff}$  – эффективное поперечное сечение компенсатора (зависит от способа изготовления). Эти усилия будут воздействовать на насос и трубопровод.

Компенсаторы с ограничителями могут использоваться для снижения усилий реакции, передаваемых этими компенсаторами.

Установка компенсаторов с ограничителями рекомендуется во всех случаях применения фланцев размером свыше DN 100. Крепление трубопроводов должно осуществляться так, чтобы в компенсаторах и насосе не возникали внутренние напряжения.

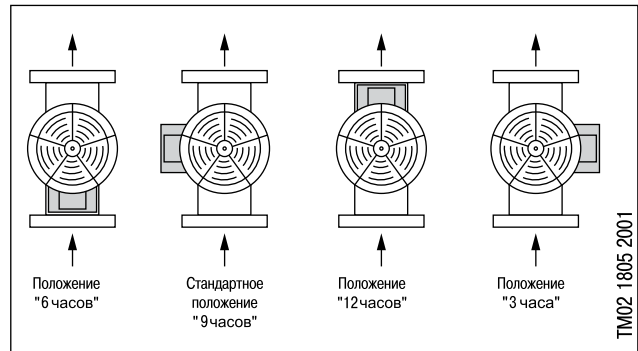
При температуре свыше +100°C в сочетании с высоким давлением металлические сильфонные компенсаторы могут быть более предпочтительны, так как исключают опасность разрыва.



**Положение клеммной коробки**

Клеммная коробка может занимать любое из указанных ниже положений.

Положение "9 часов" является стандартным.



## Спецификация материалов

### Исполнение PN 25, от DN 65 до DN 300

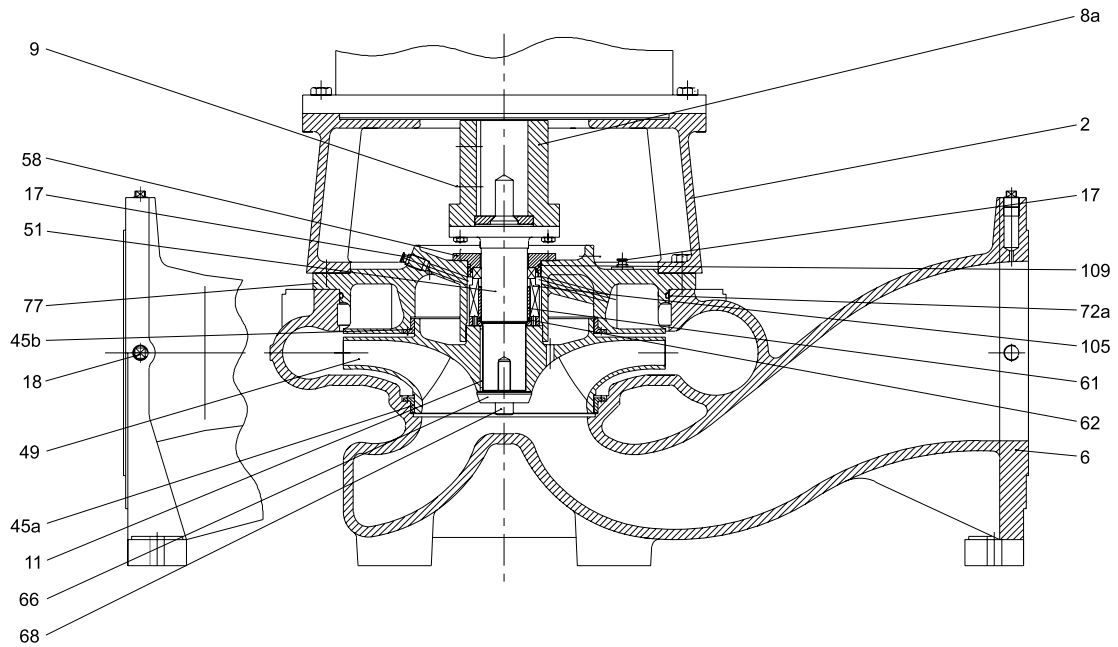
Поз	Наименование	Материалы	EN/DIN
2	Фонарь	Чугун EN-GJL-250	EN-JL1040
6	Корпус насоса	Ковкий чугун EN-GJS-400-18(A-LT)	EN-JS1020
8A	Полумуфта	Чугун EN-GJL-250	EN-JL1040
9	Стопорный винт	Сталь	
11	Шпонка	Нержавеющая сталь	1.4436
17	Винт вентиляционного отверстия	Нержавеющая сталь	1.4436
18	Резьбовая пробка	Нержавеющая сталь	1.4436
45a	Щелевое уплотнение	Бронза Rg5	1705 G-CuSn5ZnPb
45b	Щелевое уплотнение	Бронза Rg5	1705 G-CuSn5ZnPb
49	Рабочее колесо	Чугун EN-GJL-250	EN-JL1040
51	Вал насоса	Нержавеющая сталь	1.4436
58	Корпус уплотнения	Сталь	
61	Проставок уплотнения вала	Нержавеющая сталь	1.4301
62	Уплотнительное кольцо круглого сечения	Нержавеющая сталь	1.4436
66	Шайба	Нержавеющая сталь	1.4436
68	Винт	Нержавеющая сталь	1.4571
72a	Уплотнительное кольцо круглого сечения	Синтетический каучук EPDM	
77	Головная часть насоса	Ковкий чугун EN-GJS-400-18(A-LT)	EN-JS1020
105	Уплотнение вала		
109	Уплотнительное кольцо круглого сечения	Резина EPDM	

### Исполнение PN 25, DN 400

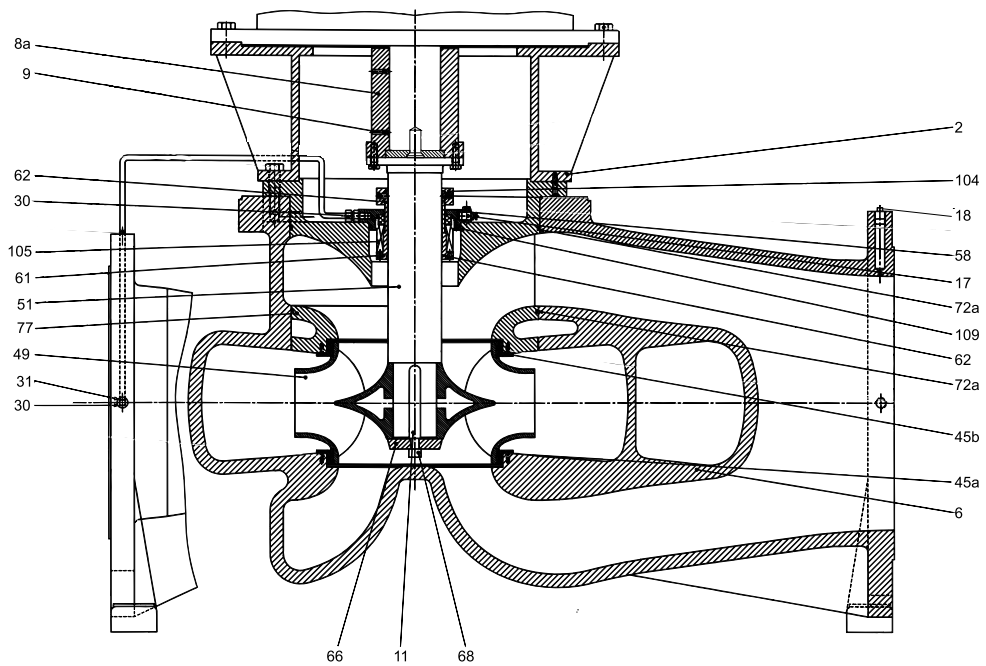
Поз	Наименование	Материалы	EN/DIN
2	Фонарь	Чугун EN-GJL-250	EN-JL1040
6	Корпус насоса	Ковкий чугун EN-GJS-400-18(A-LT)	EN-JS1020
8A	Муфта	Чугун EN-GJL-250	EN-JL1040
9	Стопорный винт	Сталь	
11	Шпонка	Нержавеющая сталь	1.4436
17	Винт вентиляционного отверстия	Нержавеющая сталь	1.4436
18	Резьбовая пробка	Нержавеющая сталь	1.4436
30	Фитинг	Нержавеющая сталь	1.4436
31	Заглушка	Нержавеющая сталь	1.4436
45a	Щелевое уплотнение	Бронза Rg5	1705 G-CuSn5ZnPb
45b	Щелевое уплотнение	Бронза Rg5	1705 G-CuSn5ZnPb
49	Рабочее колесо	Чугун EN-GJL-250	EN-JL1040
51	Вал насоса	Нержавеющая сталь	1.4436
58	Корпус уплотнения	Сталь	
61	Проставок уплотнения вала	Нержавеющая сталь	1.4436
62	Уплотнительное кольцо круглого сечения	Резина EPDM	
66	Шайба	Нержавеющая сталь	1.4436
68	Винт	Нержавеющая сталь	14571
72a	Уплотнительное кольцо круглого сечения	Резина EPDM	
77	Головная часть насоса	Ковкий чугун EN-GJS-400-18(A-LT)	EN-JS1020
104	Поводок уплотнения	Нержавеющая сталь	1.4436
105	Уплотнение вала		
109	Уплотнительное кольцо круглого сечения	Резина EPDM	

Вид в сечении

**Исполнение PN 25, от DN 65 до DN 300**



**Исполнение PN 25, DN 400**



TM02 6997 2203 – TM02 7000 2203



## Крепление насоса

У сетевых насосов TP PN 25 фланцы сконструированы так, что могут выполнять роль опор насоса. Во фланцах предусмотрены отверстия для монтажа на фундаменте.

## Корпус насоса PN 25

Чугунный корпус типа "ин-лайн" соответствует требованиям EN GJS.400.18.

Параметры фланцев соответствуют стандарту ISO 7005-2/DIN 2501.

На поверхность корпуса насоса методом катодфореза наносится защитный эпоксидный слой и лакокрасочное покрытие.

## Вал насоса

Соприкасающаяся с водой часть вала выполнена из нержавеющей стали.

## Уплотнение вала

Для насосов TP 400 PN 25 применяется одинарное разгруженное механическое уплотнение.

Монтажная длина торцевых уплотнений соответствует стандарту EN 12756.

Дополнительную информацию о типах уплотнений см. в "Типовое обозначение" на стр. 4.

## Фонарь

Фланцы фонаря (2) соответствуют требованиям IM 3601 (IM B 14/IM 3611) (IM V 18) или IM 3001 (IM B 5)/IM 3011 (IM V 1) согласно IEC 34-7.

На поверхность фонаря методом катодфореза наносится защитный слой и лакокрасочное покрытие.

## Электродвигатель

Электродвигатель представляет собой герметично закрытый стандартный электродвигатель с вентилятором охлаждения, габаритные размеры которого отвечают требованиям стандартов IEC и DIN.

Электродвигатели всех насосов могут подключаться к преобразователю частоты.

Допуски электрооборудования соответствуют стандарту IEC 34.

Конструктивное исполнение по способу монтажа	IM 3001 (IM B5) /IM 3011 (IM VI)
Относительная влажность	макс. 95%
Класс защиты	IP 55
Класс нагревостойкости изоляции	F по IEC 85
<b>Температура окружающей среды</b>	
Двигатели IE2 и IE3 5.5-15 кВт, 4-полюсн. 1450 мин <sup>-1</sup>	от -30 до +60 °C
Двигатели IE2 и IE3 37-90 кВт, 2-полюсн. 2900 мин <sup>-1</sup> 18.5 - 90 кВт, 4- полюсн. 1450 мин <sup>-1</sup>	от -30 до +55 °C
Остальные двигатели	от -30 до +40 °C
Хранение	Не ниже -30 °C

При установке во влажной среде дренажное отверстие электродвигателя необходимо оставлять открытым. Дренажное отверстие должно быть всегда направлено вниз. В этом случае класс защиты электродвигателя будет соответствовать IP 44.

**При выборе насоса с частотным преобразователем при мощности двигателя больше 45 кВт, необходимо использование изолированного подшипника электродвигателя.**

## Подбор насосов TP серии 400

### Типоразмер насоса

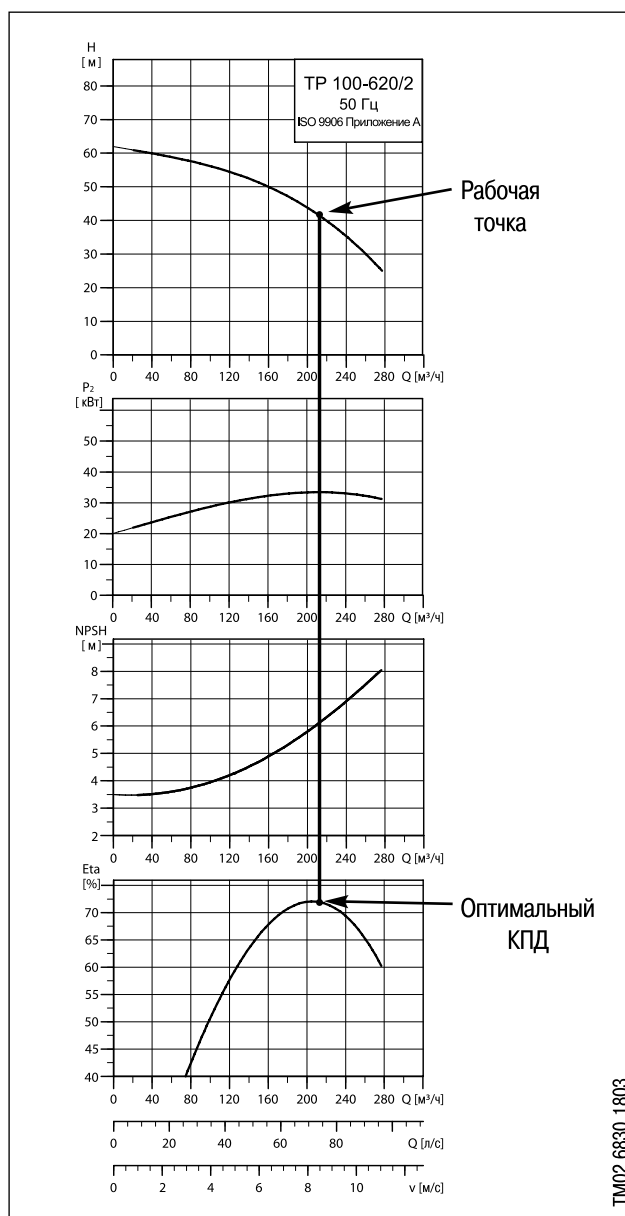
Выбор типоразмера насоса должен основываться на следующих данных:

- требуемые подача и давление на выходе из насоса;
- падение давления в результате перепада высот ( $H_{подъема}$ );
- потери на трение во всасывающем трубопроводе ( $\Delta H_{гидр.}$ ).
- оптимальный КПД в расчетной рабочей точке;
- минимальный подпор (NPSH)

### КПД

Если насос предназначен для постоянной эксплуатации при неизменном расходе, то выбирать нужно агрегат с оптимальным КПД именно для этого расхода.

В случае эксплуатации в регулируемом режиме или при переменном водопотреблении выберите насос, который имеет оптимальный КПД в рабочем диапазоне, где имеет место максимальное потребление мощности и где насос будет работать большую часть времени.



## Фланцевые соединения

Для монтажа используются фланцы с диаметрами DN 100 – DN 500 по DIN 2634 (PN 25) и DIN 2635 (PN 40 для насосов TP 400).

Фланцы сетевых насосов TP соответствуют следующим размерам:

- PN 25 для всех типоразмеров (кроме TP 400);
- PN 40 для насосов TP 400.

## Уплотнение вала

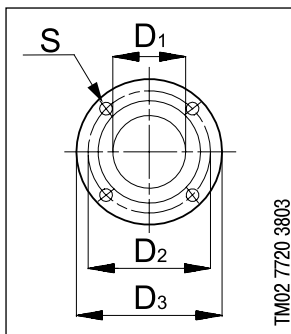
При выборе уплотнения вала необходимо руководствоваться тремя следующими факторами:

- типом перекачиваемой жидкости;
- температурой перекачиваемой жидкости;
- максимальным давлением.

Фирма Grundfos предлагает большой выбор исполнений насосов с различными торцевыми уплотнениями, отвечающими конкретным требованиям (см. "Список перекачиваемых жидкостей" на стр. 10).

## Минимальный подпор

Во избежание кавитации необходимо убедиться в том, что во всасывающей линии насоса обеспечен минимальный подпор (см. таблицы на стр. 7, или формулу на стр. 8).



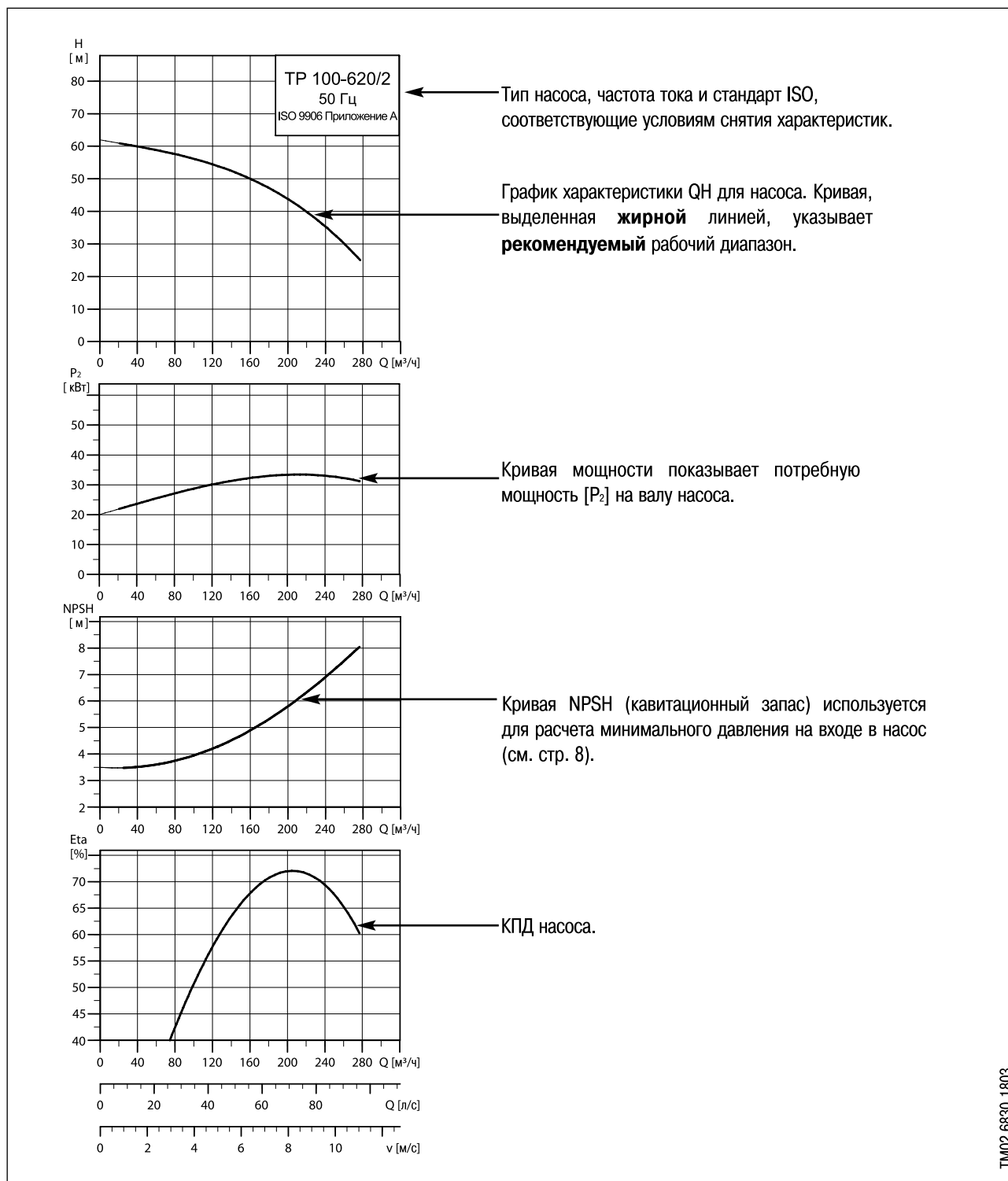
Фланцы по DIN 2634 PN 25									
Номинальный диаметр (DN)									
DN	65	80	100	125	150	200	250	300	350
D1	65	80	100	125	150	200	250	300	350
D2	145	160	190	220	250	310	370	430	490
D3	185	200	235	270	300	360	425	485	555
S	8x19	8x19	8x23	8x28	8x28	12x28	12x31	16x31	16x33

## Условия снятия рабочих характеристик насоса

Приведенные ниже условия действительны для рабочих характеристик, представленных на последующих страницах.

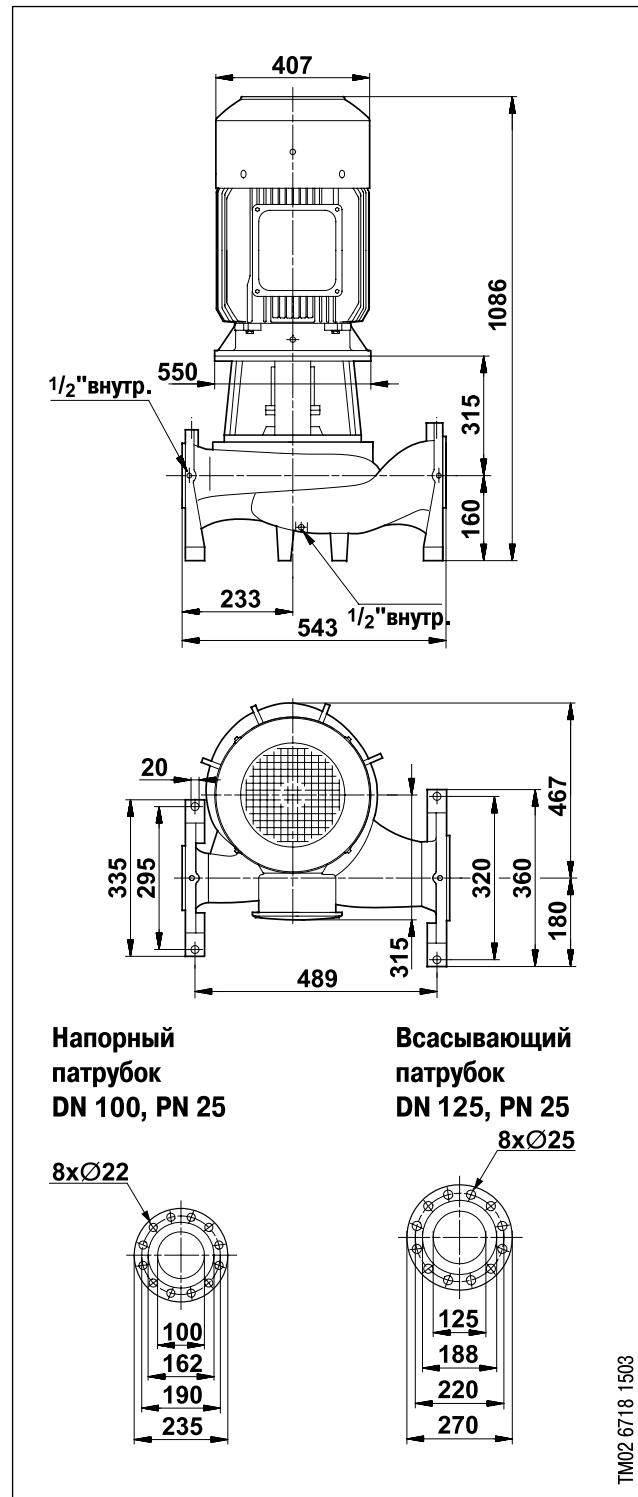
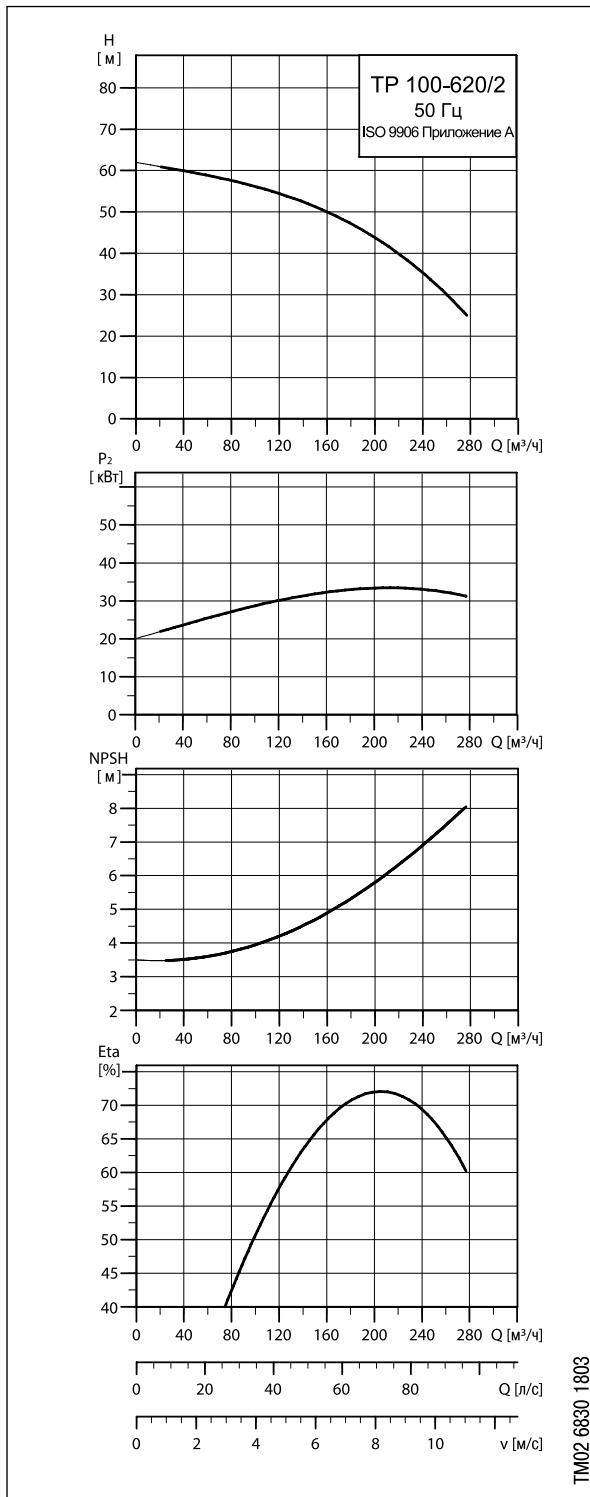
1. Допуски, если они указаны, соответствуют ISO 9906, приложение A.
2. Характеристики действительны для указанных в таблицах на стр. 20-72 моделей электродвигателей.
3. Для снятия характеристик применялась деаэрированная и дегазированная вода при температуре 20°C.
4. Характеристики действительны для кинематической вязкости жидкости  $\mu = 1 \text{ мм}^2/\text{с}$  (1 cSt).
5. Из-за опасности перегрева недопустима эксплуатация насосов при расходе ниже минимально допустимых значений, показанных на графике тонкими линиями.
6. Если перекачиваемые жидкости имеют плотность и/или вязкость более высокую, чем вода, может потребоваться электродвигатель с более высокой мощностью на валу (по сравнению со стандартным).

## Расположение данных на графиках



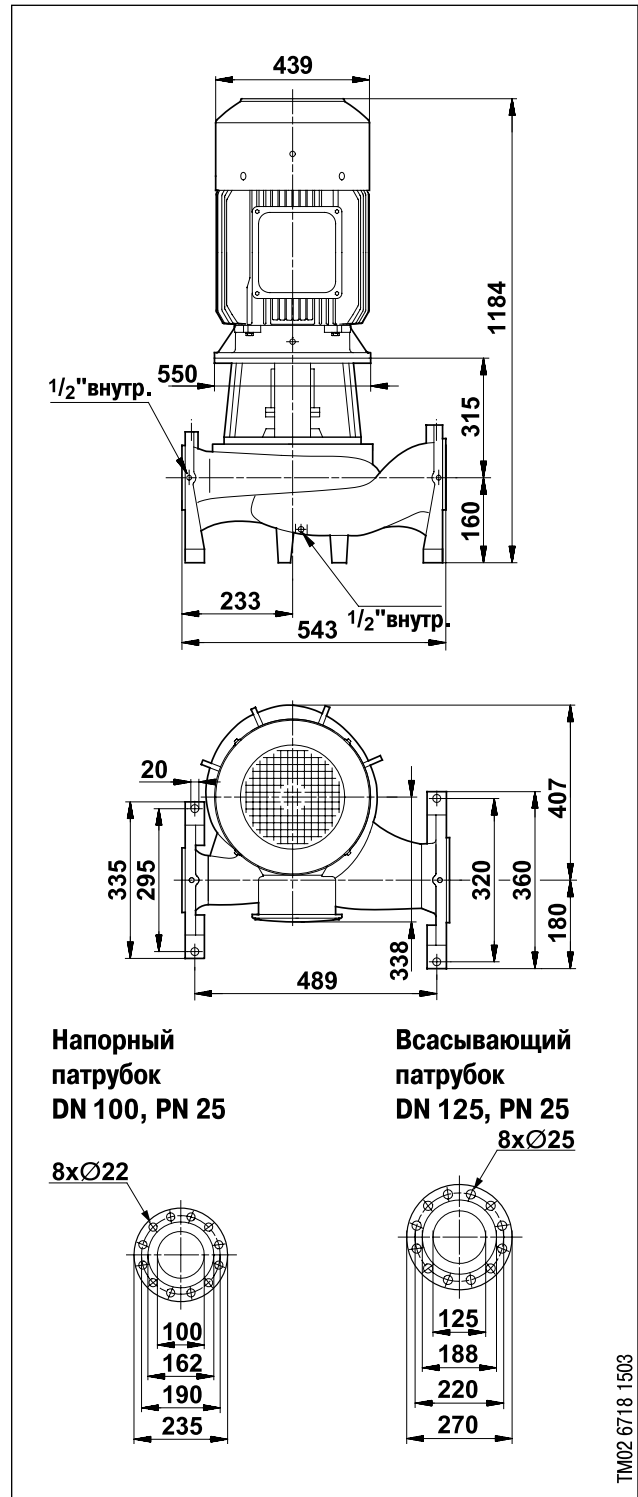
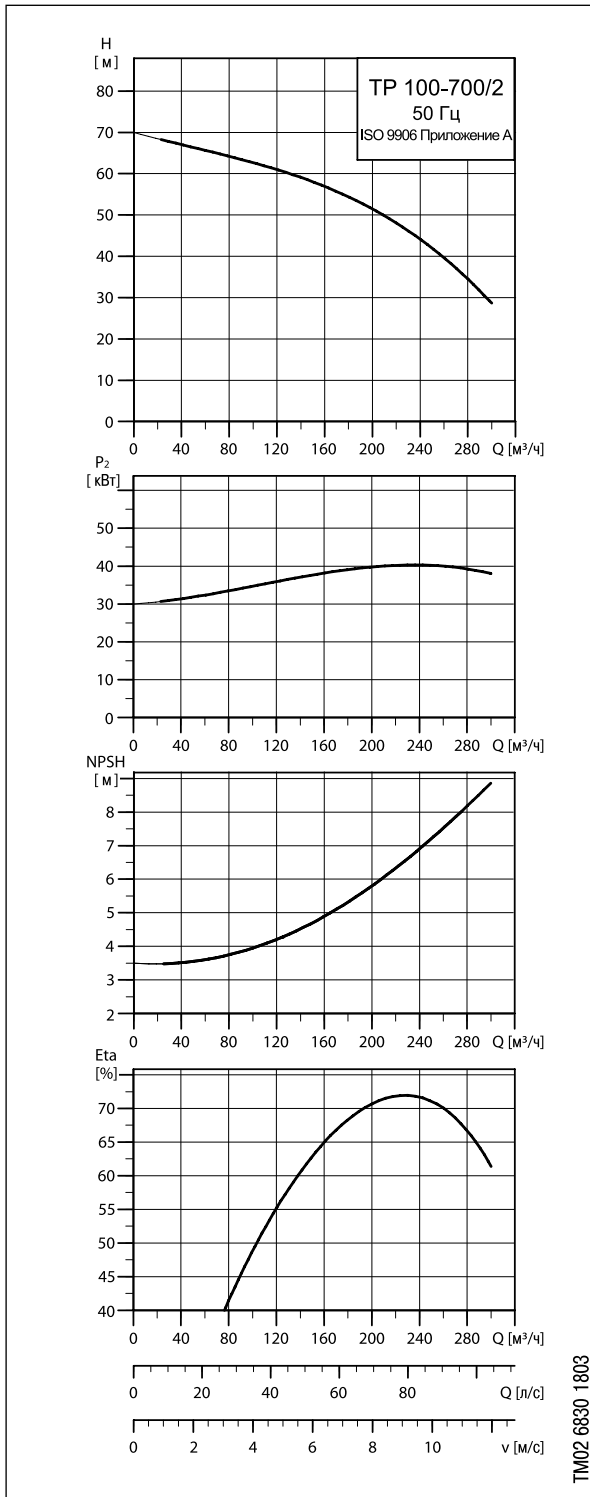
TM02 6830 1803

## TP 100-620/2, PN 25



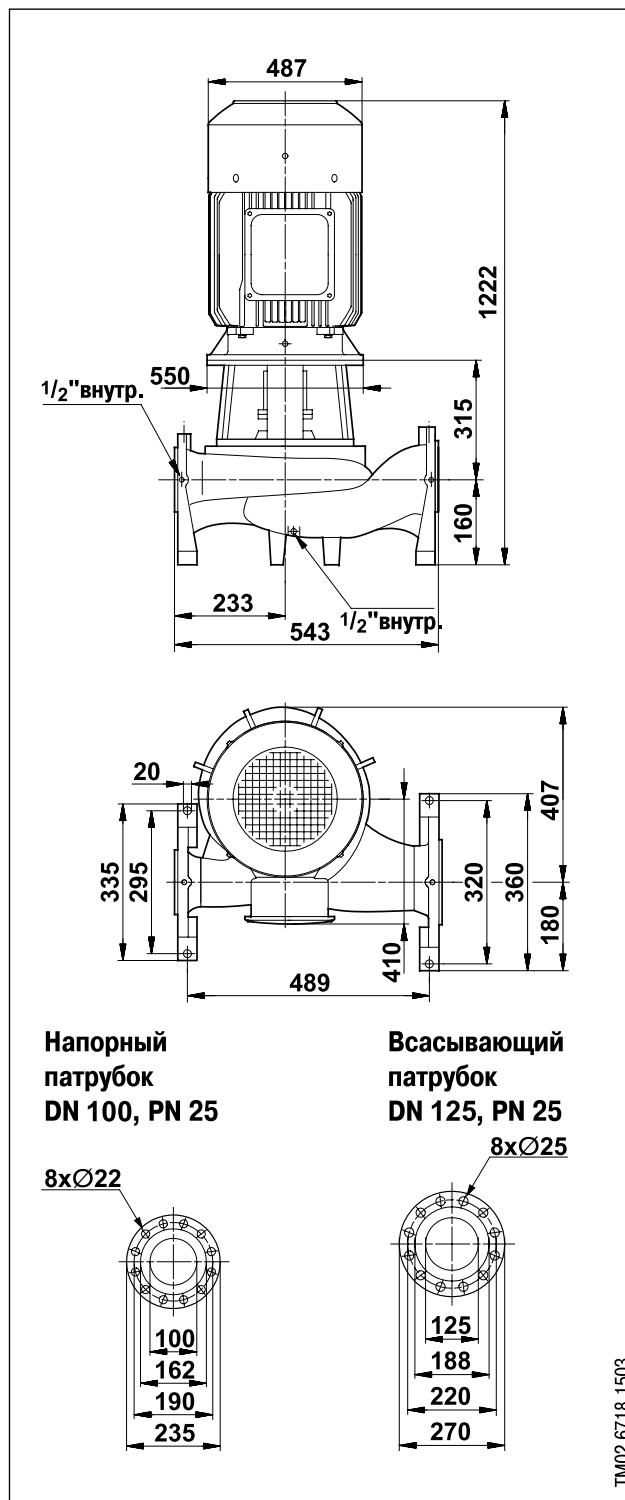
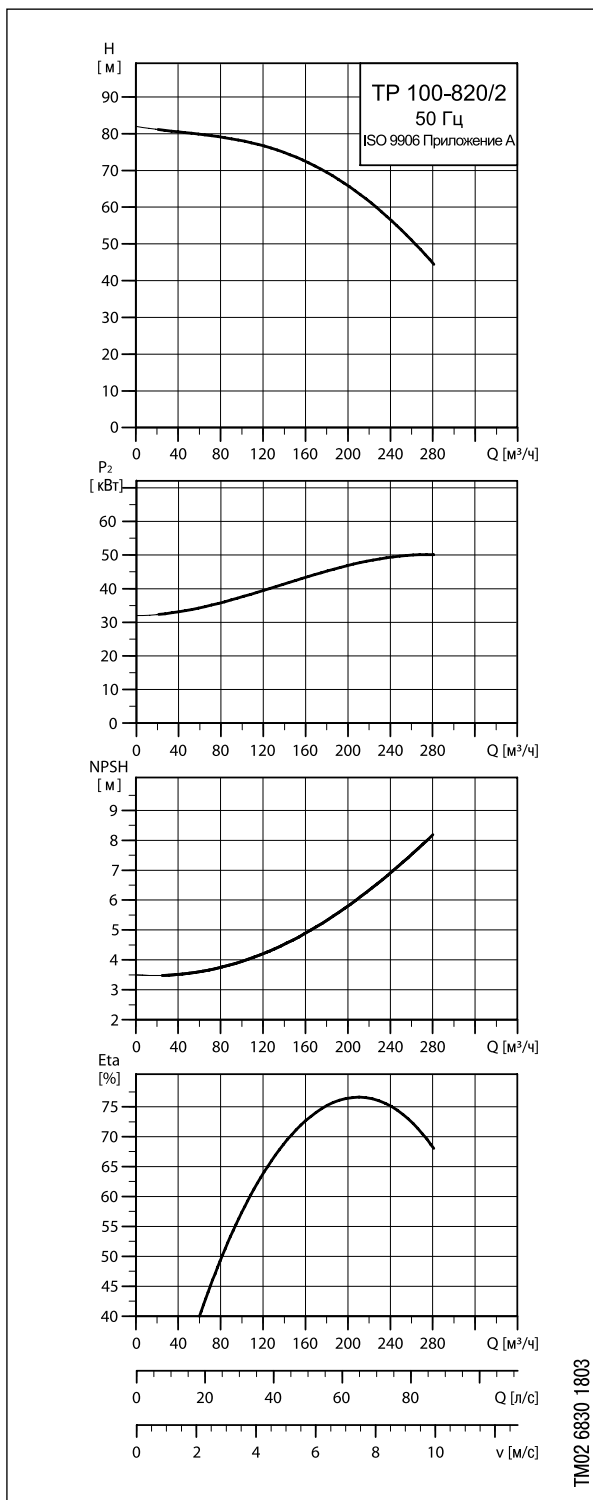
Тип насоса	Тип электродвигателя	Мощность электродвигателя P <sub>2</sub> [кВт]	Ном. ток I <sub>1/1</sub> [А]	Cos φ	КПД электродвигателя η [%]	Частота вращения n [мин <sup>-1</sup> ]	I <sub>start</sub> / I <sub>1/1</sub>	Масса нетто [кг]	Масса брутто [кг]	Объем упаковки [м <sup>3</sup> ]
TP 100-620/2	200 L	37	68	0,89	93,7	2950	7,6	425	580	2,29

TP 100-700/2, PN 25



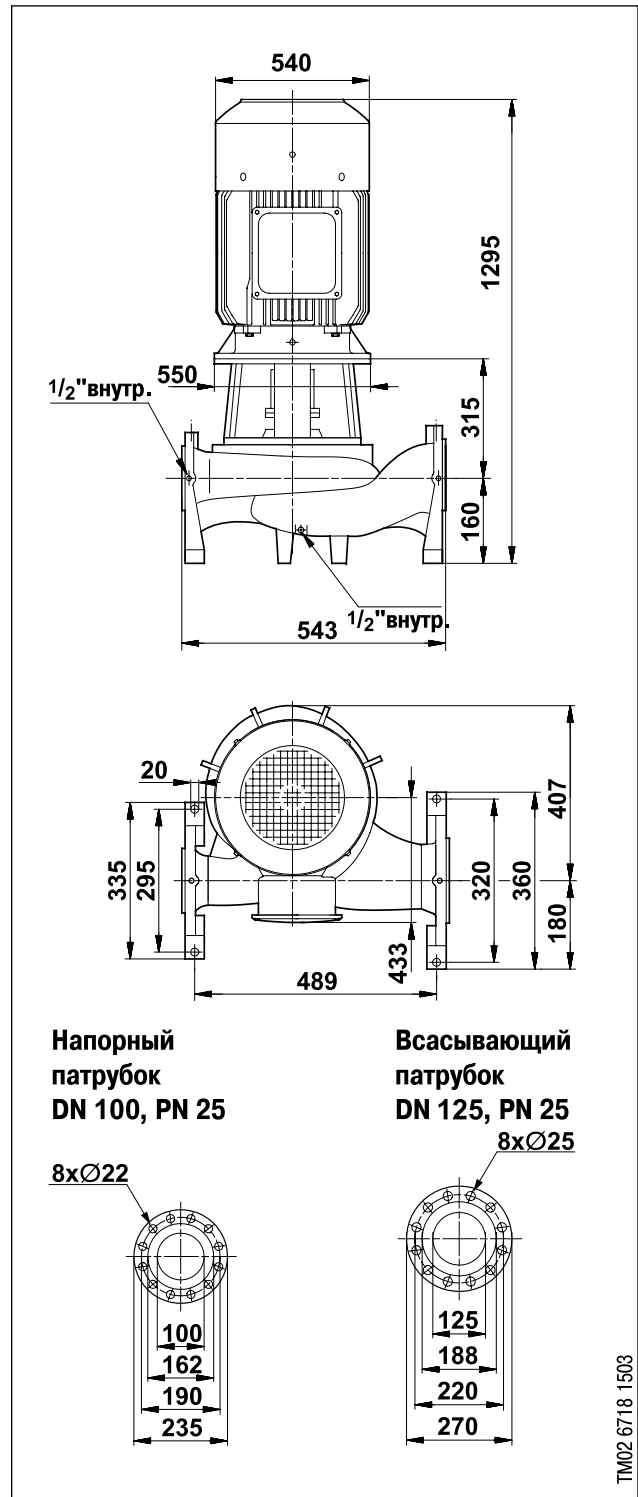
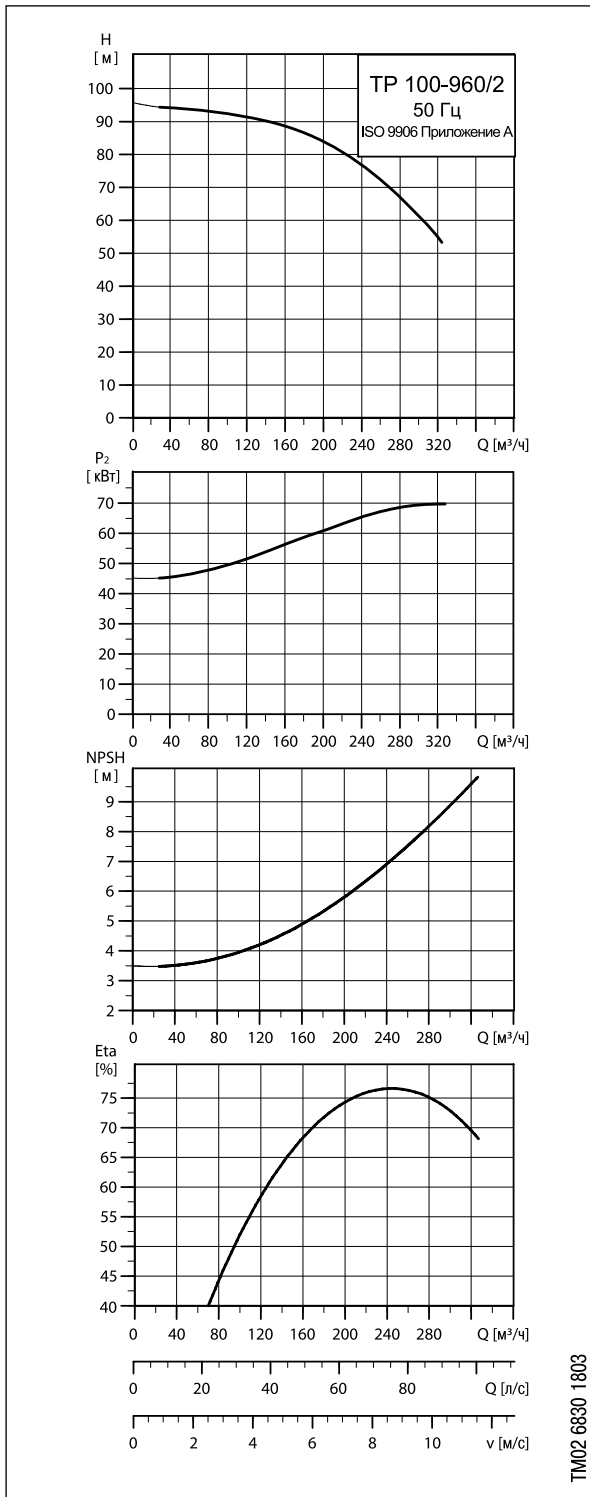
Тип насоса	Тип электродвигателя	Мощность электродвигателя P <sub>2</sub> [кВт]	Ном. ток, I <sub>1/1</sub> [А]	Cos φ	КПД электродвигателя η [%]	Частота вращения n [мин <sup>-1</sup> ]	I <sub>Start</sub> / I <sub>1/1</sub>	Масса нетто [кг]	Масса брутто [кг]	Объем упаковки [м <sup>3</sup> ]
TP 100-700/2	225 M	45	81	0,89	94,2	2960	7,3	490	630	2,3

## TP 100-820/2, PN 25



Тип насоса	Тип электродвигателя	Мощность электродвигателя P <sub>2</sub> [кВт]	Ном. ток I <sub>1/1</sub> [А]	Cos φ	КПД электродвигателя η [%]	Частота вращения n [мин <sup>-1</sup> ]	I <sub>Start</sub> / I <sub>1/1</sub>	Масса нетто [кг]	Масса брутто [кг]	Объем упаковки [м <sup>3</sup> ]
TP 100-820/2	250 M	55	99	0,89	94,3	2975	7,0	580	735	2,3

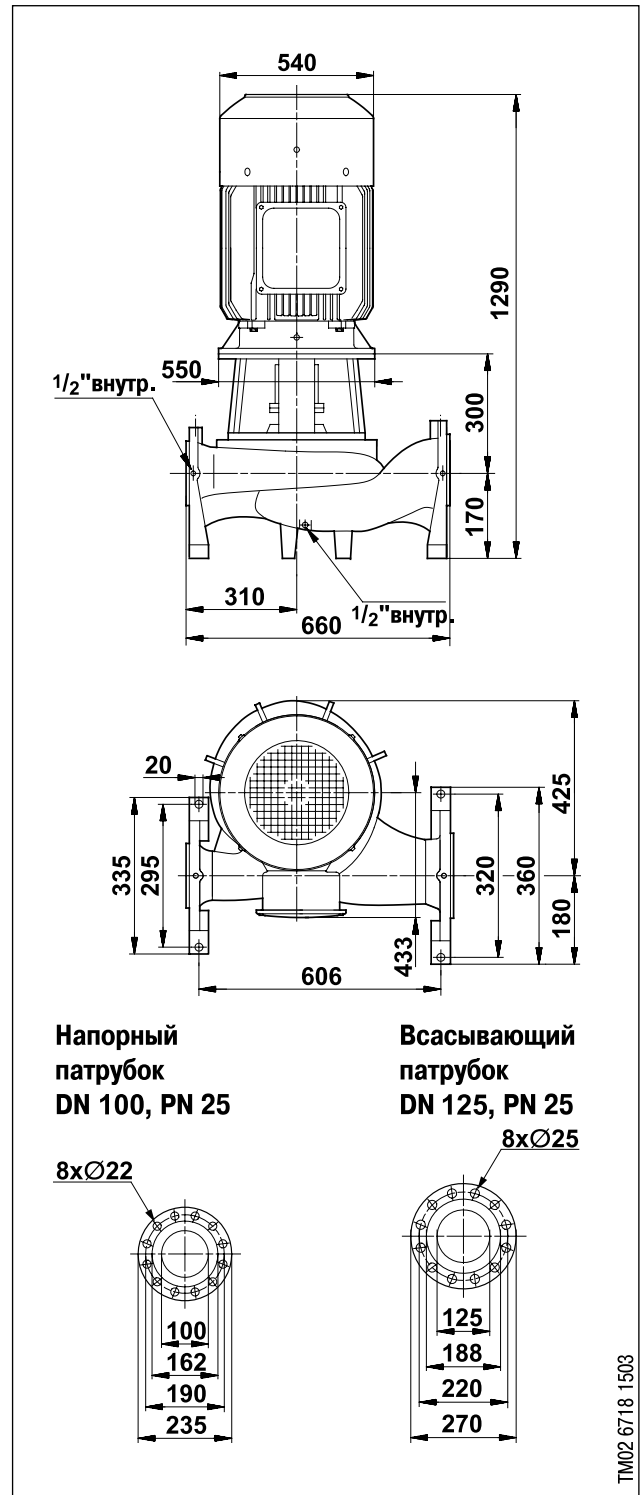
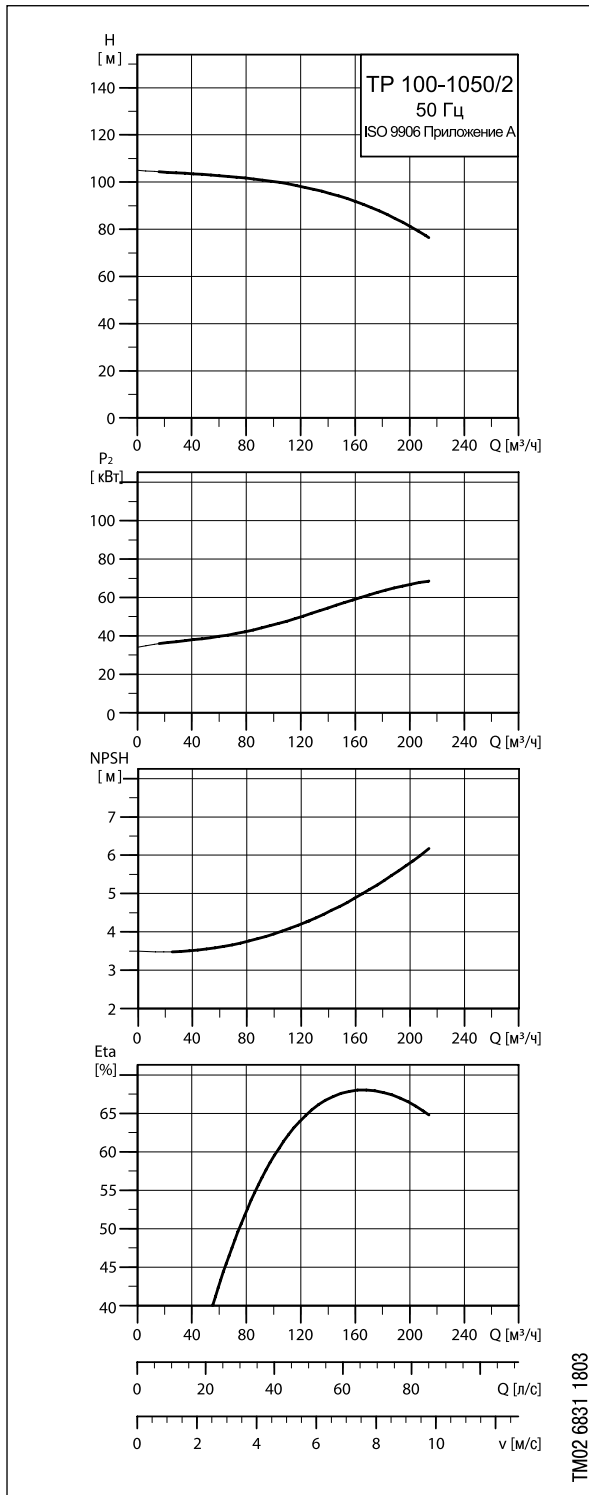
TP 100-960/2, PN 25



Тип насоса	Тип электродвигателя	Мощность электродвигателя P <sub>2</sub> [кВт]	Ном. ток I <sub>1/1</sub> [A]	Cos φ	КПД электродвигателя η [%]	Частота вращения n [мин <sup>-1</sup> ]	I <sub>Start</sub> / I <sub>1/1</sub>	Масса нетто [кг]	Масса брутто [кг]	Объем упаковки [м³]
TP 100-960/2	280 S	75	128	0,90	95,2	2980	7,0	675	850	3,13

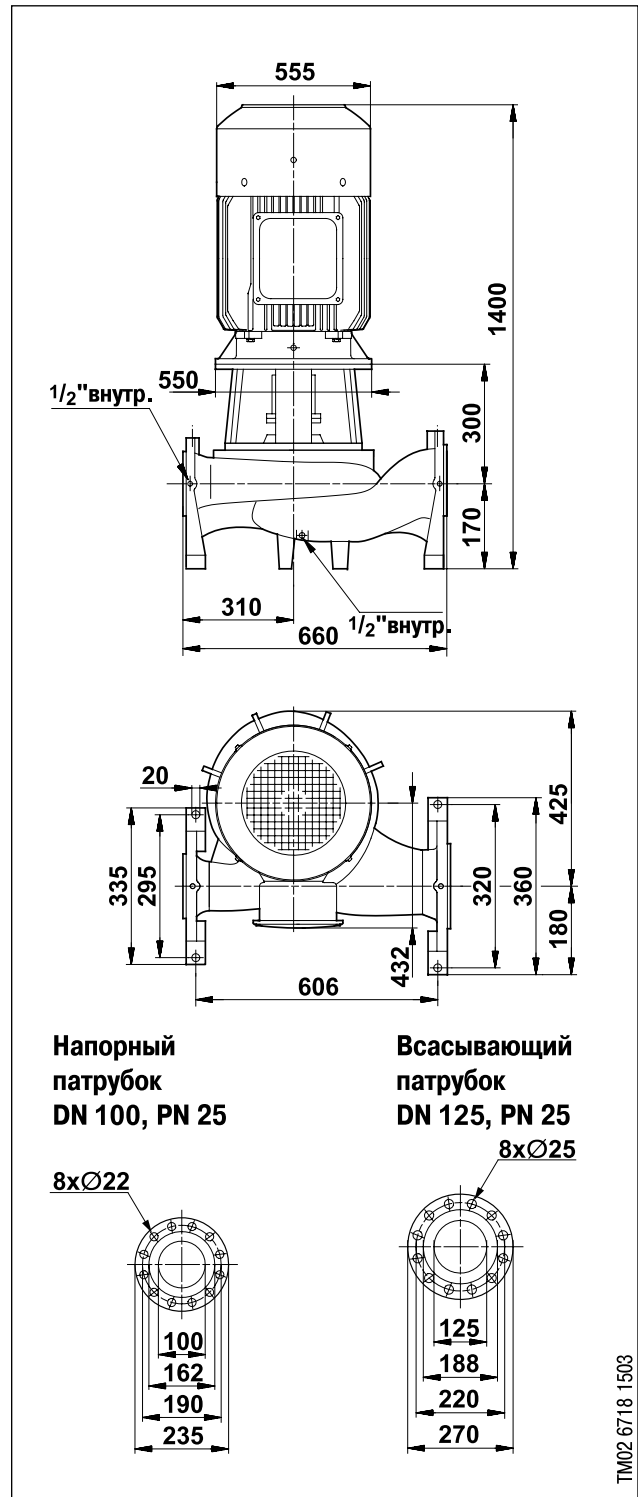
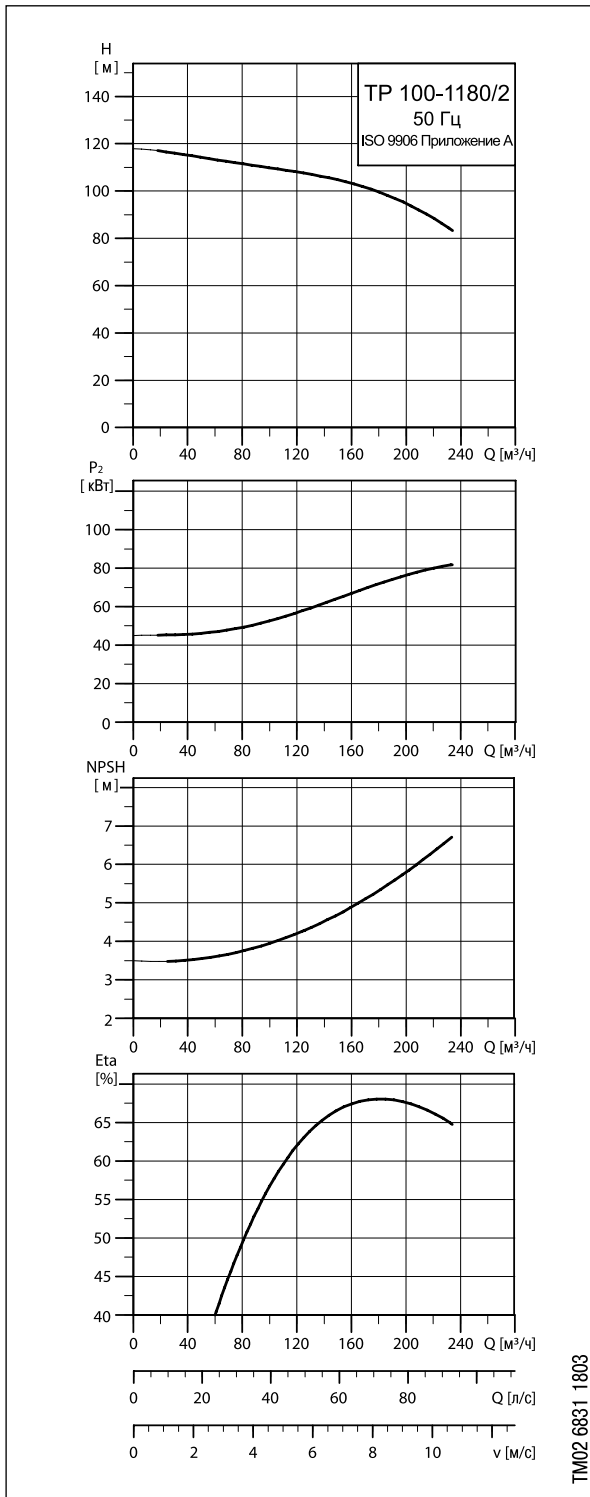


## TP 100-1050/2, PN 25



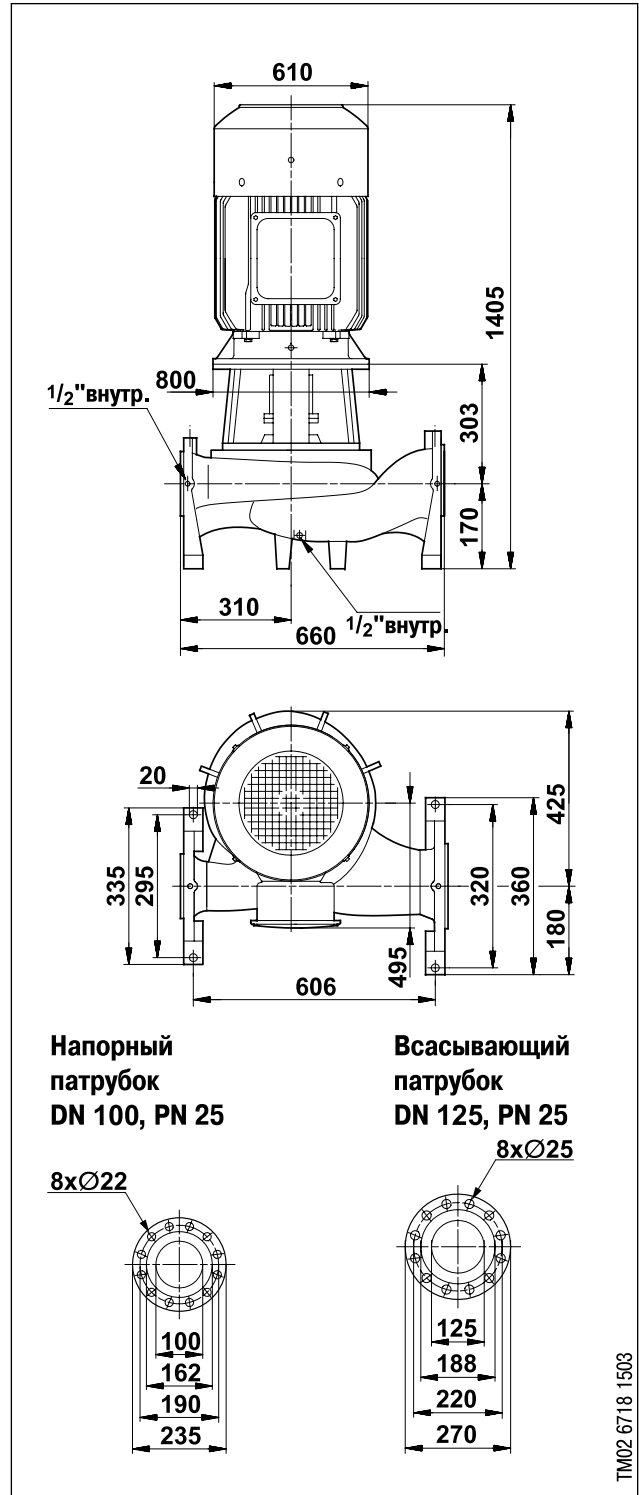
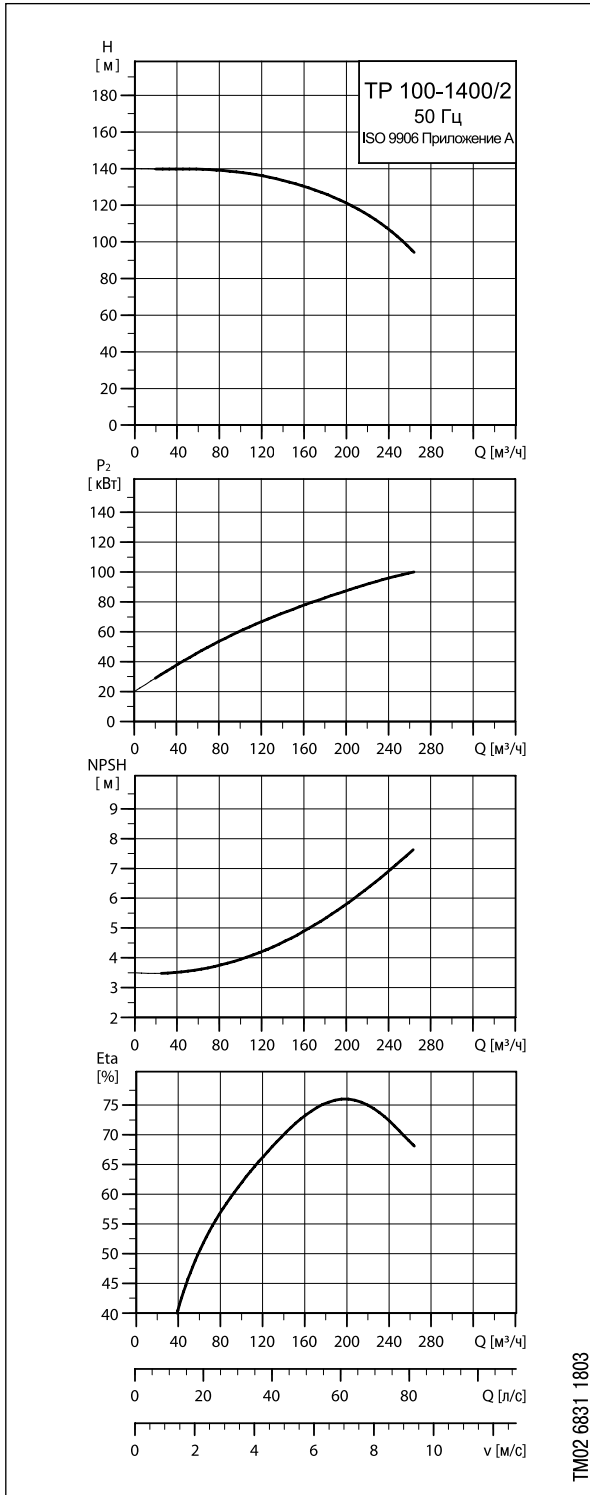
Тип насоса	Тип электродвигателя	Мощность электродвигателя P <sub>2</sub> [кВт]	Ном. ток I <sub>1/1</sub> [А]	Cos φ	КПД электродвигателя η [%]	Частота вращения n [мин <sup>-1</sup> ]	I <sub>start</sub> / I <sub>1/1</sub>	Масса нетто [кг]	Масса брутто [кг]	Объем упаковки [м <sup>3</sup> ]
TP 100-1050/2	280 S	75	128	0,90	95,2	2980	7,8	755	940	3,13

TP 100-1180/2, PN 25



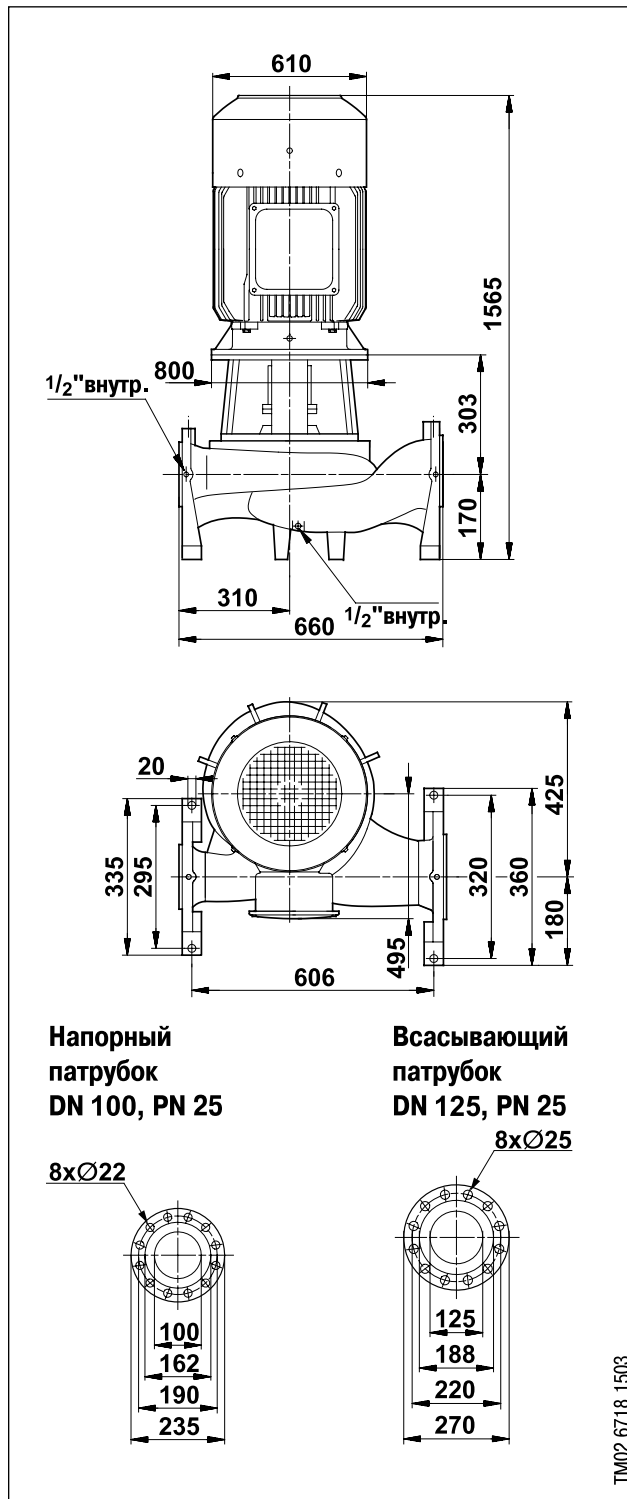
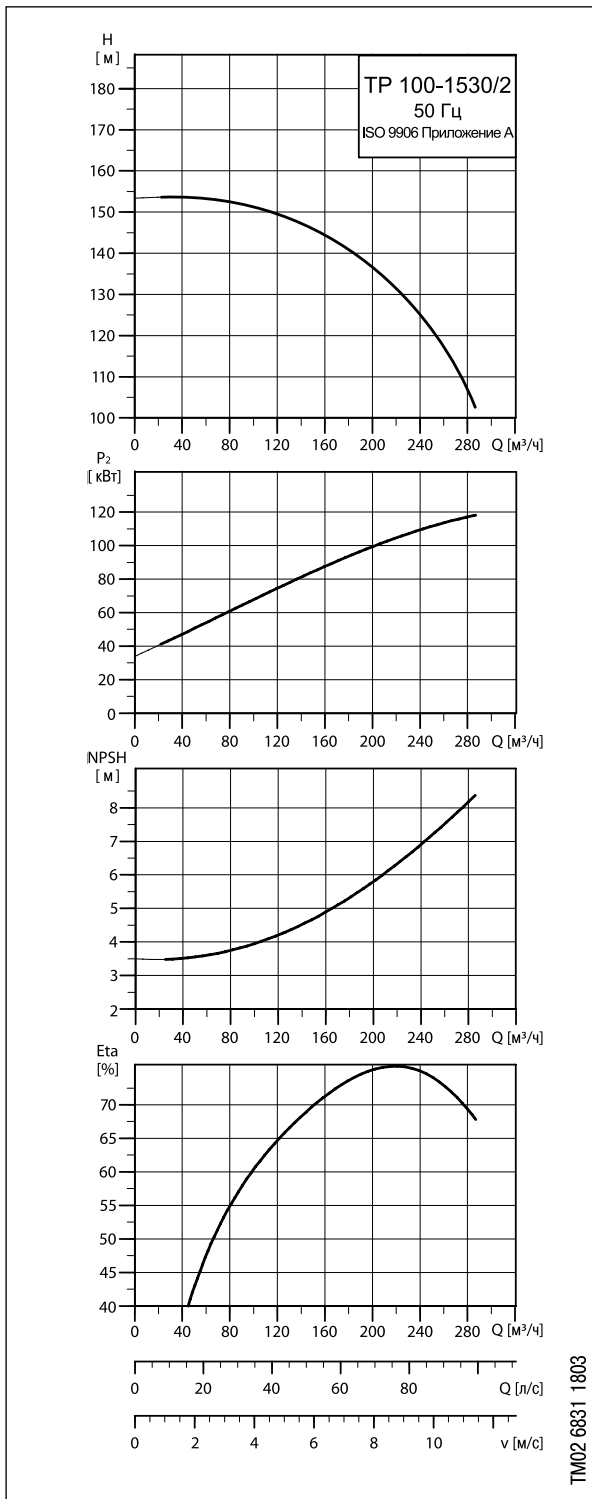
Тип насоса	Тип электродвигателя	Мощность электродвигателя P <sub>2</sub> [кВт]	Ном. ток I <sub>1/1</sub> [А]	Cos φ	КПД электродвигателя η [%]	Частота вращения n [мин <sup>-1</sup> ]	I <sub>Start</sub> / I <sub>1/1</sub>	Масса нетто [кг]	Масса брутто [кг]	Объем упаковки [м³]
TP 100-1180/2	280 M	90	150	0,90	95,2	2980	7,6	840	1030	3,13

## TP 100-1400/2, PN 25



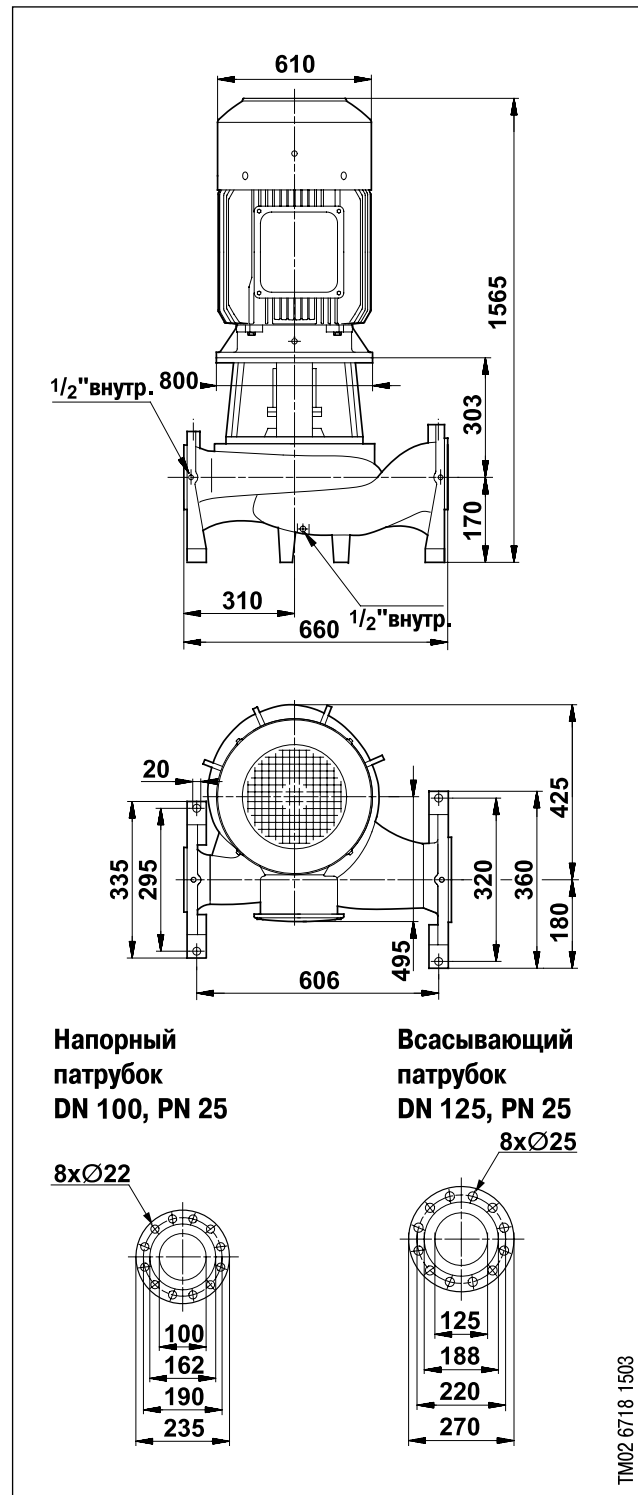
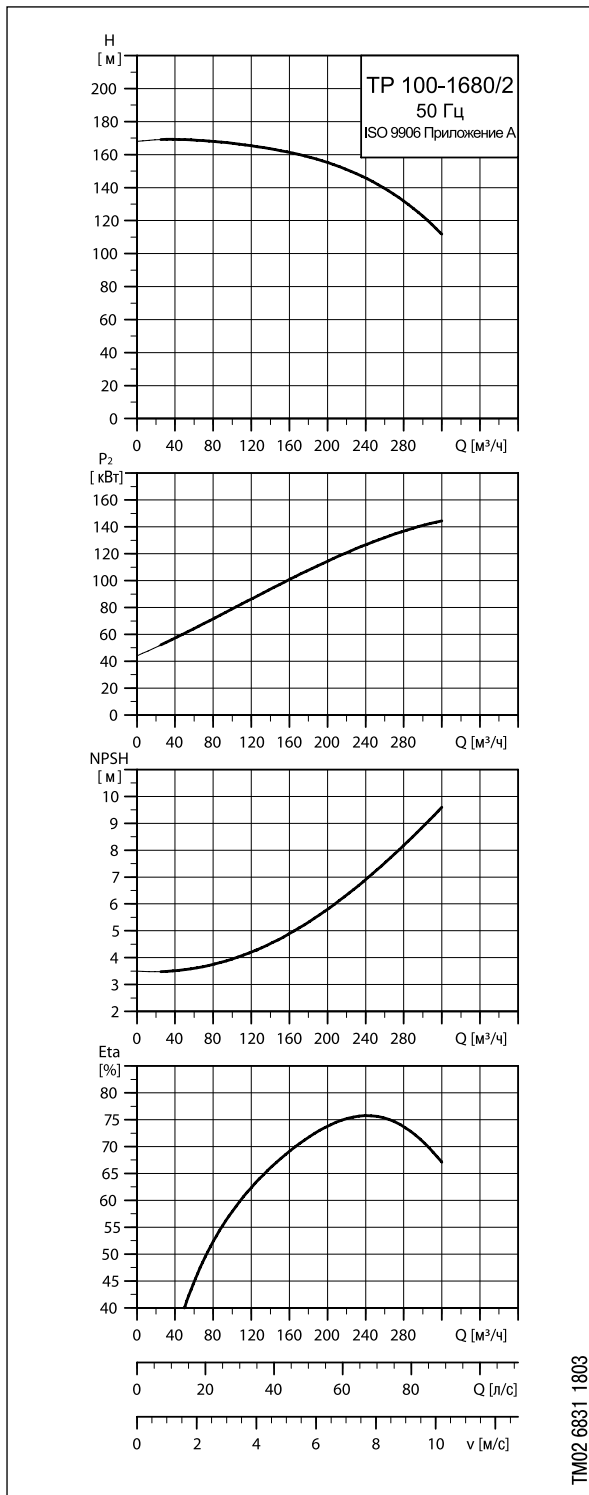
Тип насоса	Тип электродвигателя	Мощность электродвигателя P <sub>2</sub> [кВт]	Ном. ток I <sub>1/1</sub> [А]	Cos φ	КПД электродвигателя η [%]	Частота вращения n [мин <sup>-1</sup> ]	I <sub>Start</sub> / I <sub>1/1</sub>	Масса нетто [кг]	Масса брутто [кг]	Объем упаковки [м³]
TP 100-1400/2	315 S	110	182	0,91	95,8	2980	6,9	1020	1200	3,13

TP 100-1530/2, PN 25



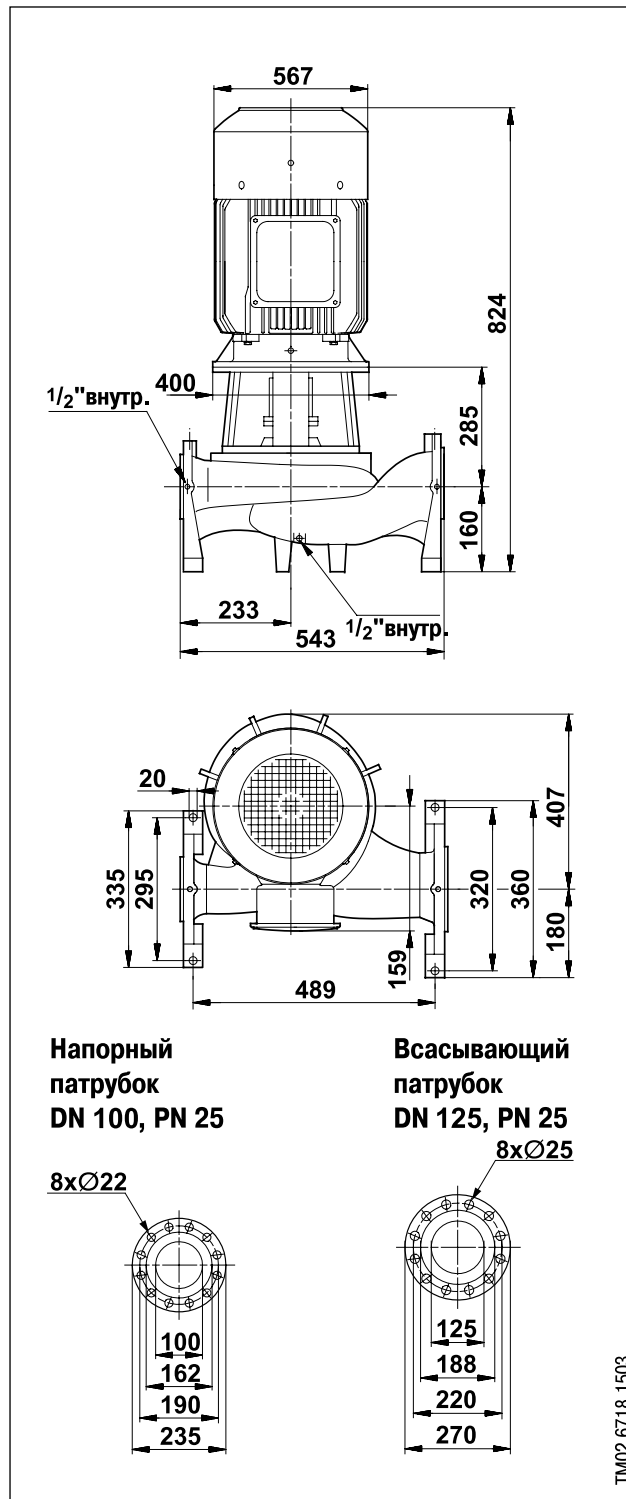
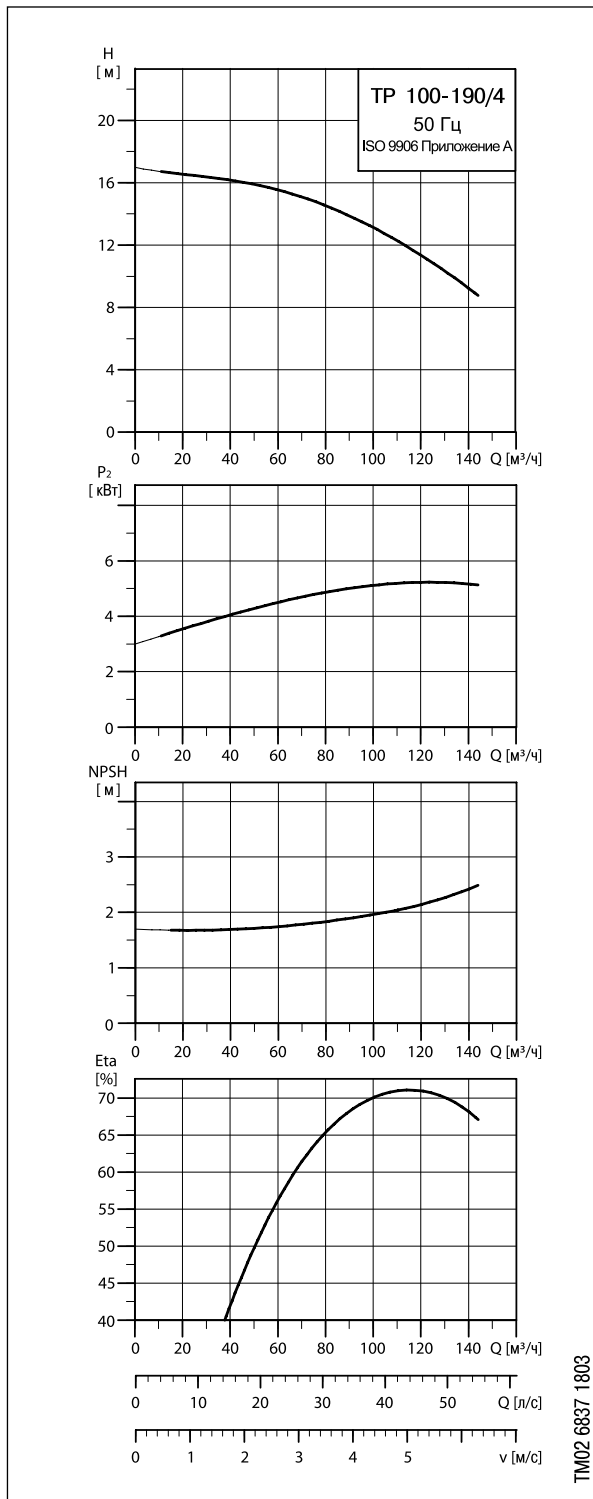
Тип насоса	Тип электродвигателя	Мощность электродвигателя P <sub>2</sub> [кВт]	Ном. ток I <sub>1/1</sub> [А]	Cos φ	КПД электродвигателя η [%]	Частота вращения n [мин <sup>-1</sup> ]	I <sub>Start</sub> / I <sub>1/1</sub>	Масса нетто [кг]	Масса брутто [кг]	Объем упаковки [м <sup>3</sup> ]
TP 100-1530/2	315 M	132	220	0,91	96	2980	7,1	1140	1330	3,13

## TP 100-1680/2, PN 25



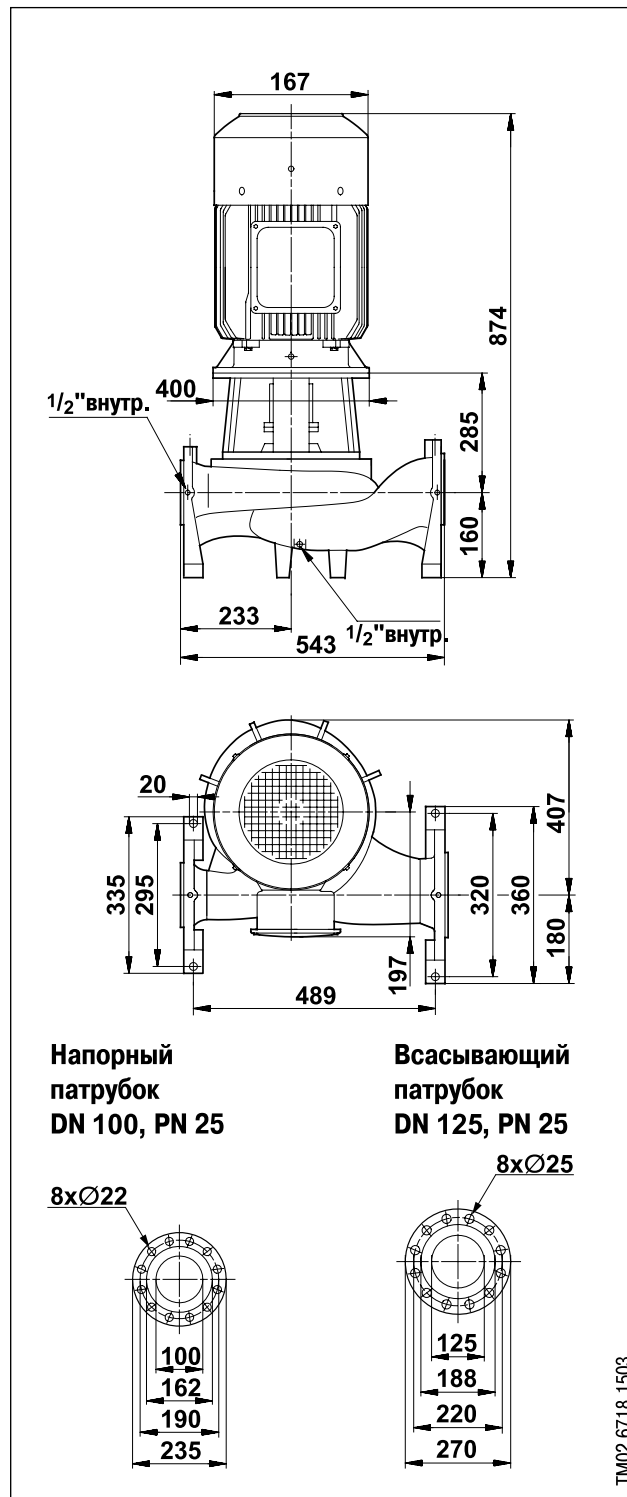
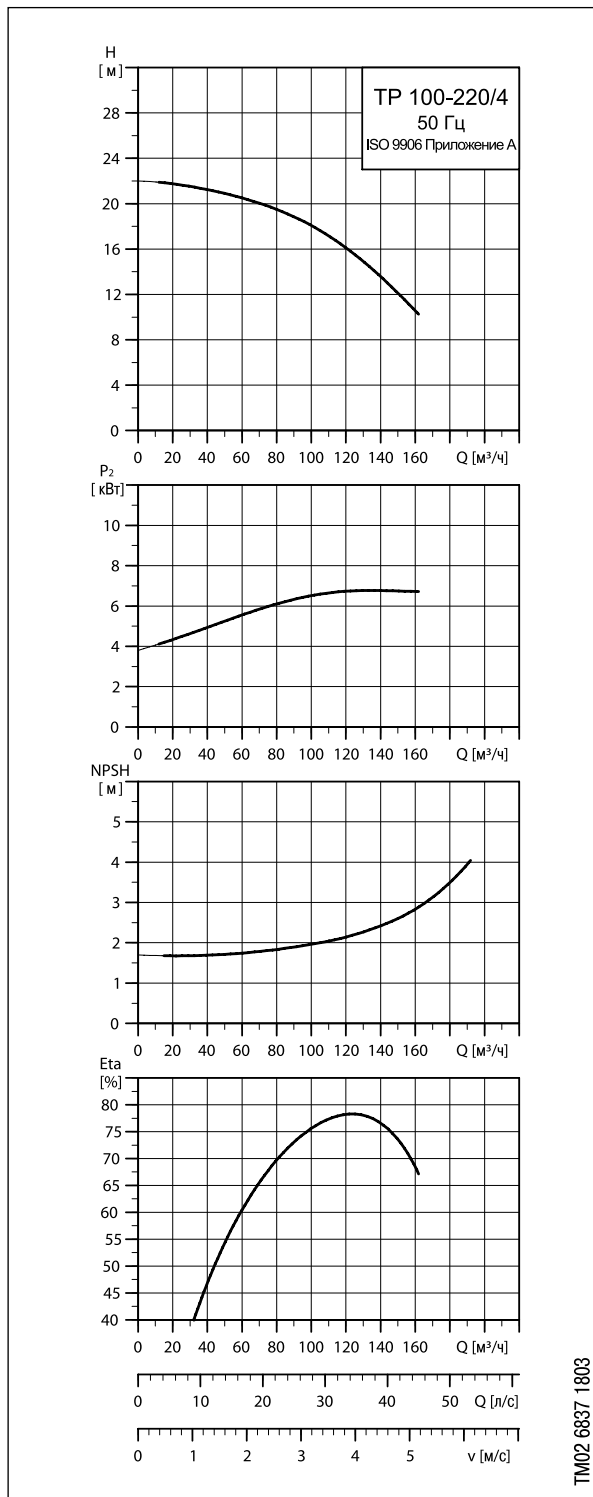
Тип насоса	Тип электродвигателя	Мощность электродвигателя P <sub>2</sub> [кВт]	Ном. ток I <sub>1/1</sub> [А]	Cos φ	КПД электродвигателя η [%]	Частота вращения n [мин <sup>-1</sup> ]	I <sub>start</sub> / I <sub>1/1</sub>	Масса нетто [кг]	Масса брутто [кг]	Объем упаковки [м <sup>3</sup> ]
TP 100-1680/2	315 L	160	260	0,92	96,4	2980	7,1	1280	1500	4,57

## TP 100-190/4, PN 25



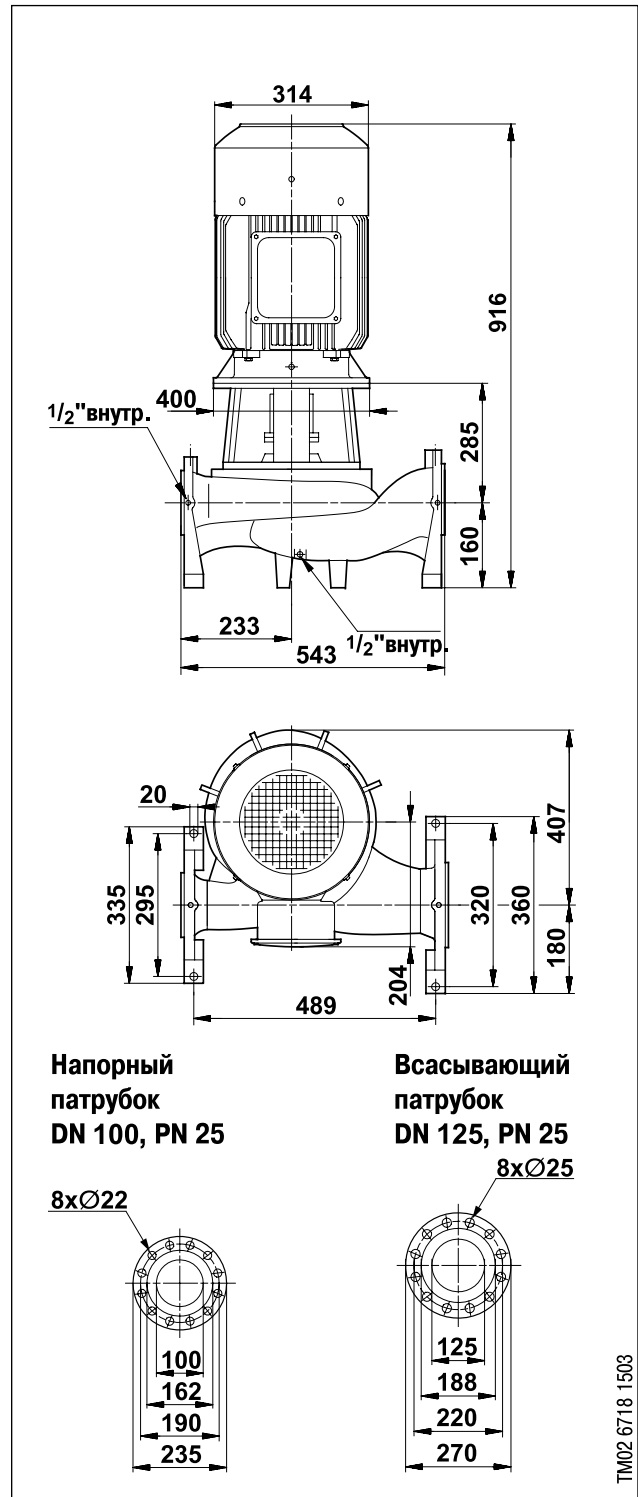
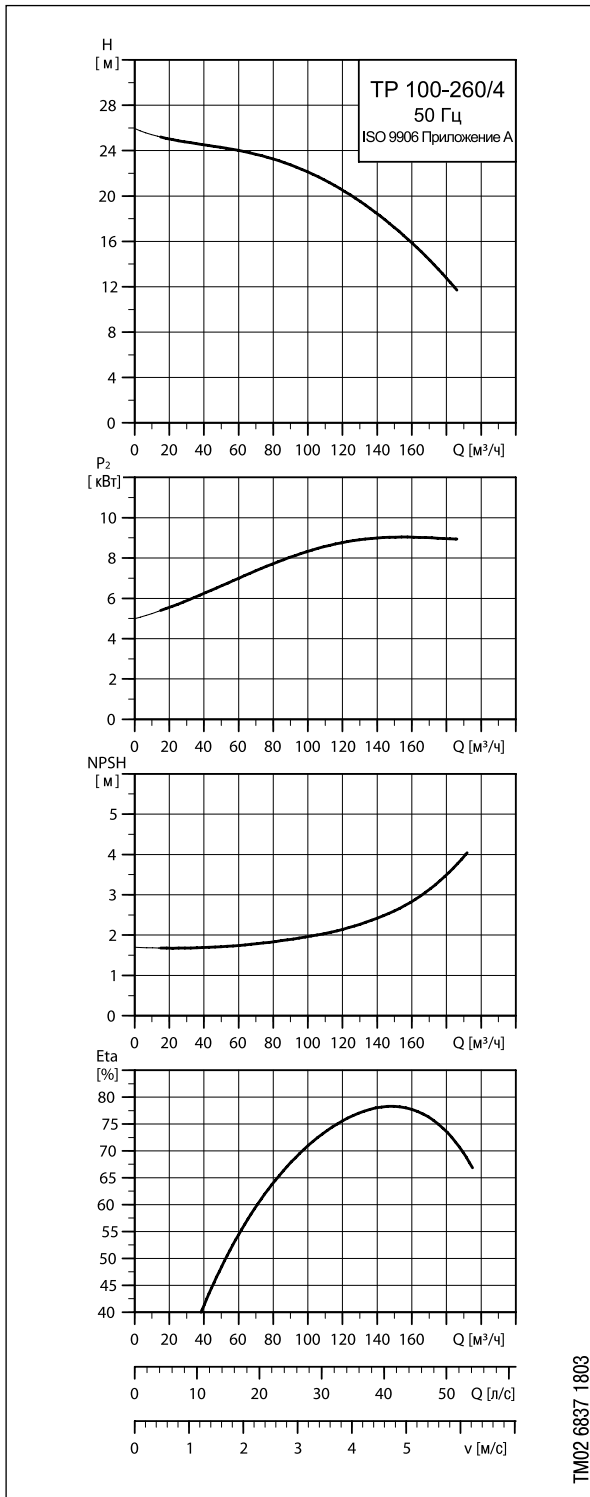
Тип насоса	Тип электродвигателя	Мощность электродвигателя P <sub>2</sub> [кВт]	Ном. ток I <sub>1/1</sub> [A]	Cos φ	КПД электродвигателя η [%]	Частота вращения n [мин <sup>-1</sup> ]	I <sub>Start</sub> / I <sub>1/1</sub>	Масса нетто [кг]	Масса брутто [кг]	Объем упаковки [м <sup>3</sup> ]
TP 100-190/4	132 SB	5,5	11,0	0,86	89,6	1460	7,0	215	245	0,7

## TP 100-220/4, PN 25



Тип насоса	Тип электродвигателя	Мощность электродвигателя P <sub>2</sub> [кВт]	Ном. ток I <sub>1/1</sub> [А]	Cos φ	КПД электродвигателя η [%]	Частота вращения n [мин <sup>-1</sup> ]	I <sub>start</sub> / I <sub>1/1</sub>	Масса нетто [кг]	Масса брутто [кг]	Объем упаковки [м³]
TP 100-220/4	132 MB	7,5	14,9	0,86	90,4	1460	6,8	225	255	0,7

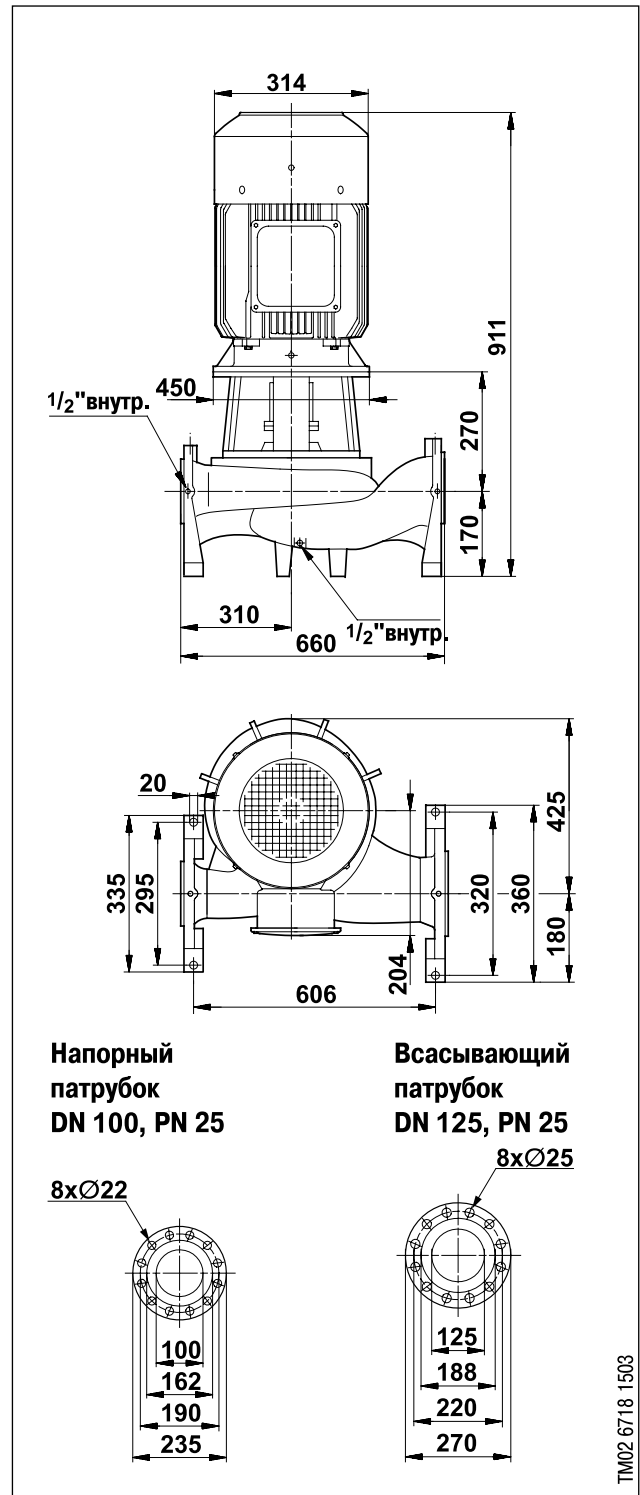
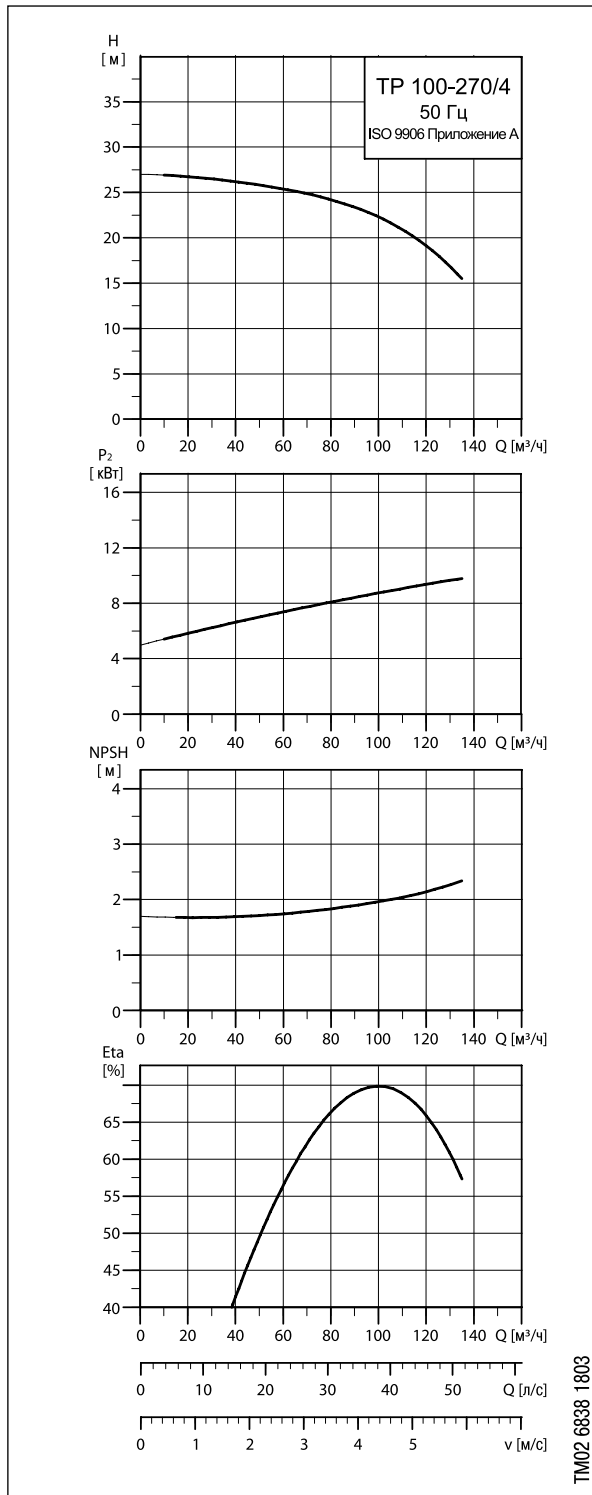
TP 100-260/4, PN 25



Тип насоса	Тип электродвигателя	Мощность электродвигателя P <sub>2</sub> [кВт]	Ном. ток I <sub>1/1</sub> [А]	Cos φ	КПД электродвигателя η [%]	Частота вращения n [мин <sup>-1</sup> ]	I <sub>Start</sub> / I <sub>1/1</sub>	Масса нетто [кг]	Масса брутто [кг]	Объем упаковки [м <sup>3</sup> ]
TP 100-260/4	160 MA	11	21,2	0,86	91,4	1460	7,1	241	271	0,7

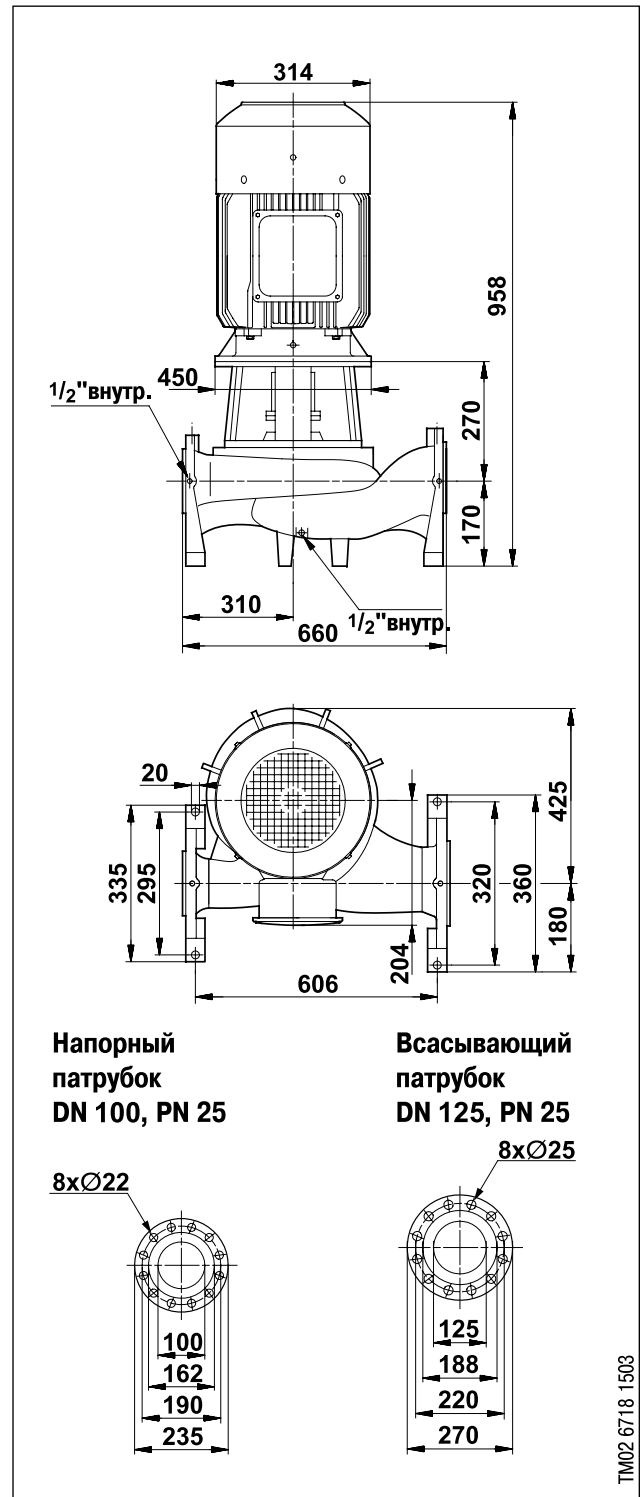
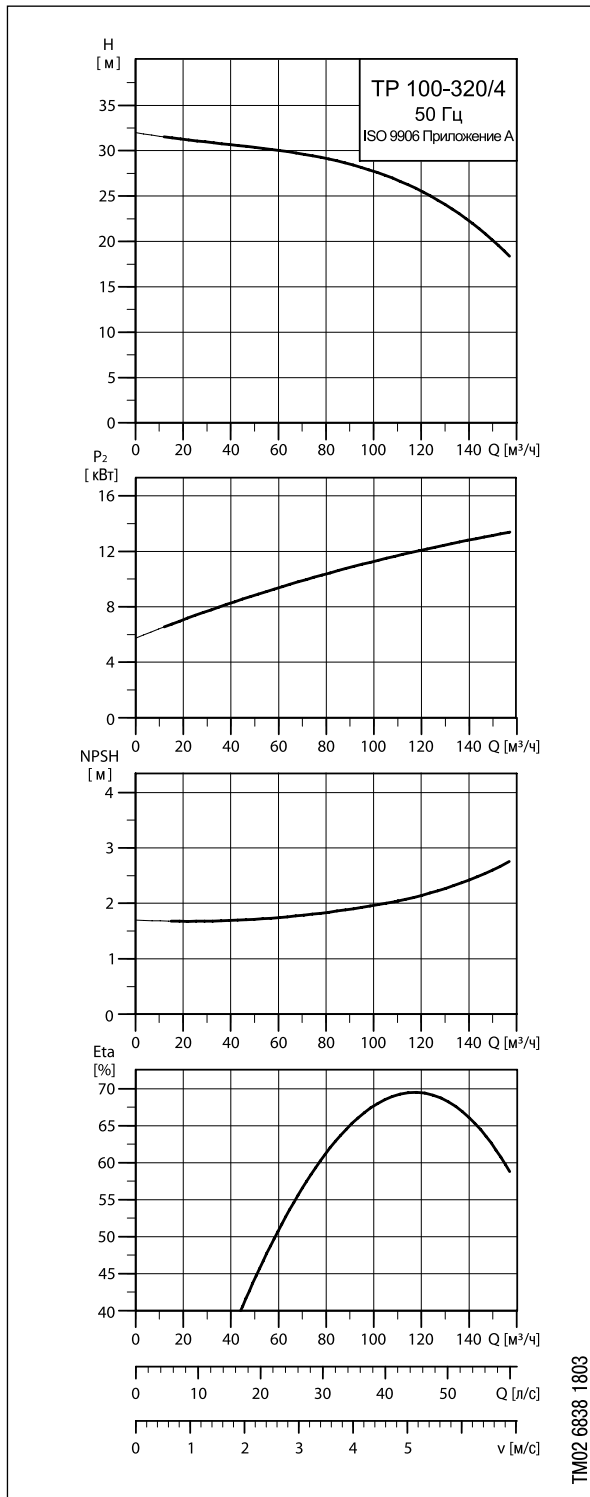


## TP 100-270/4, PN 25



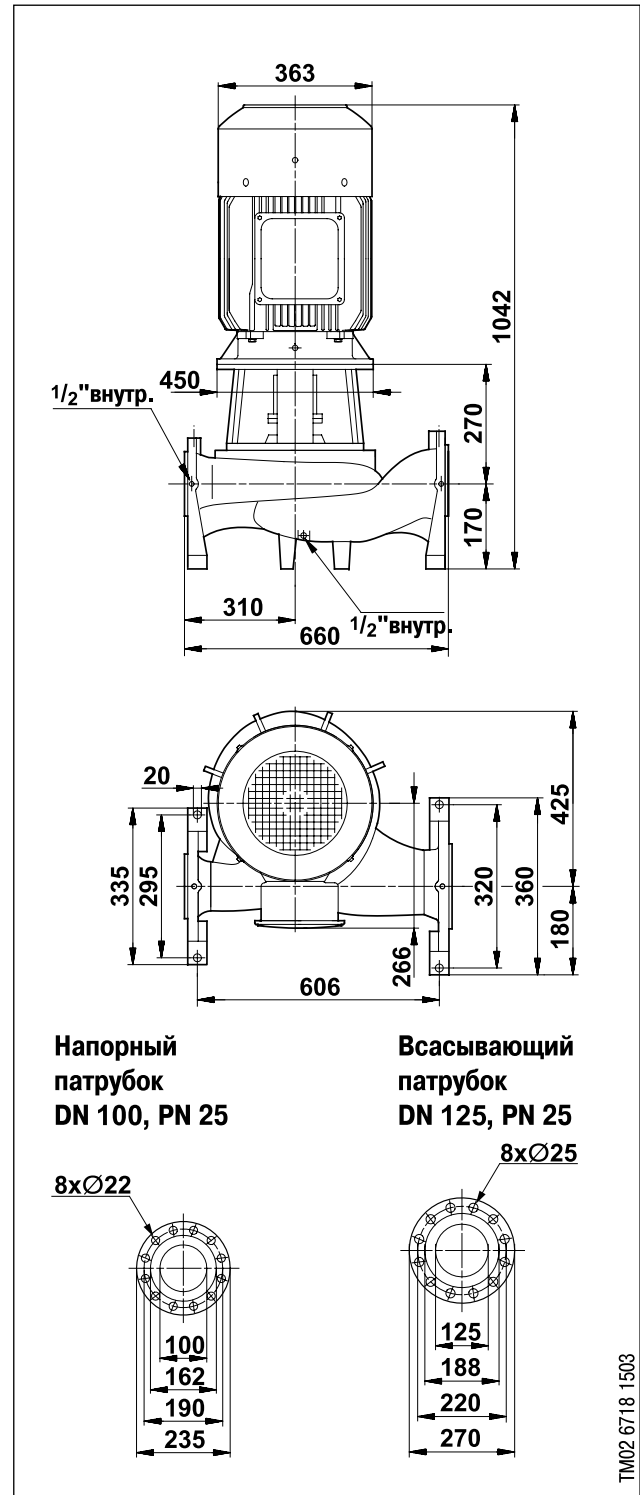
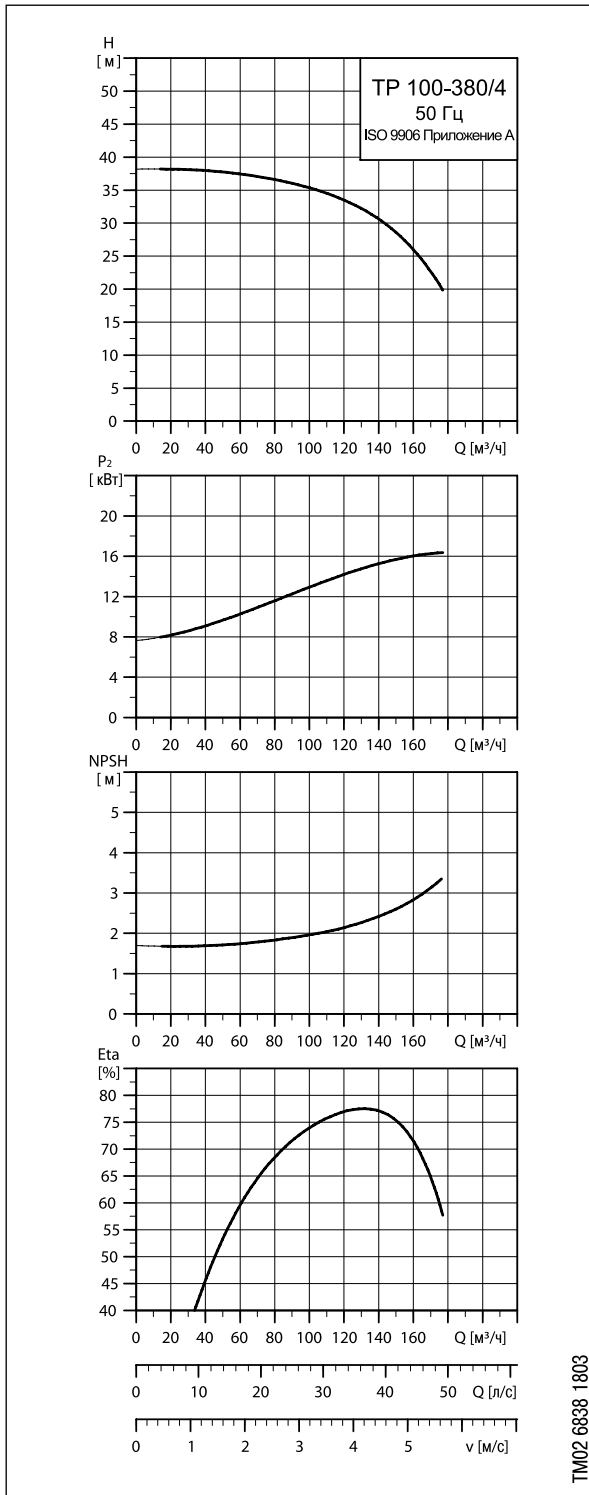
Тип насоса	Тип электродвигателя	Мощность электродвигателя P <sub>2</sub> [кВт]	Ном. ток I <sub>1/1</sub> [A]	Cos φ	КПД электродвигателя η [%]	Частота вращения n [мин <sup>-1</sup> ]	I <sub>Start</sub> / I <sub>1/1</sub>	Масса нетто [кг]	Масса брутто [кг]	Объем упаковки [м <sup>3</sup> ]
TP 100-270/4	160 MA	11	21,2	0,86	91,4	1460	7,1	306	339	0,9

TP 100-320/4, PN 25



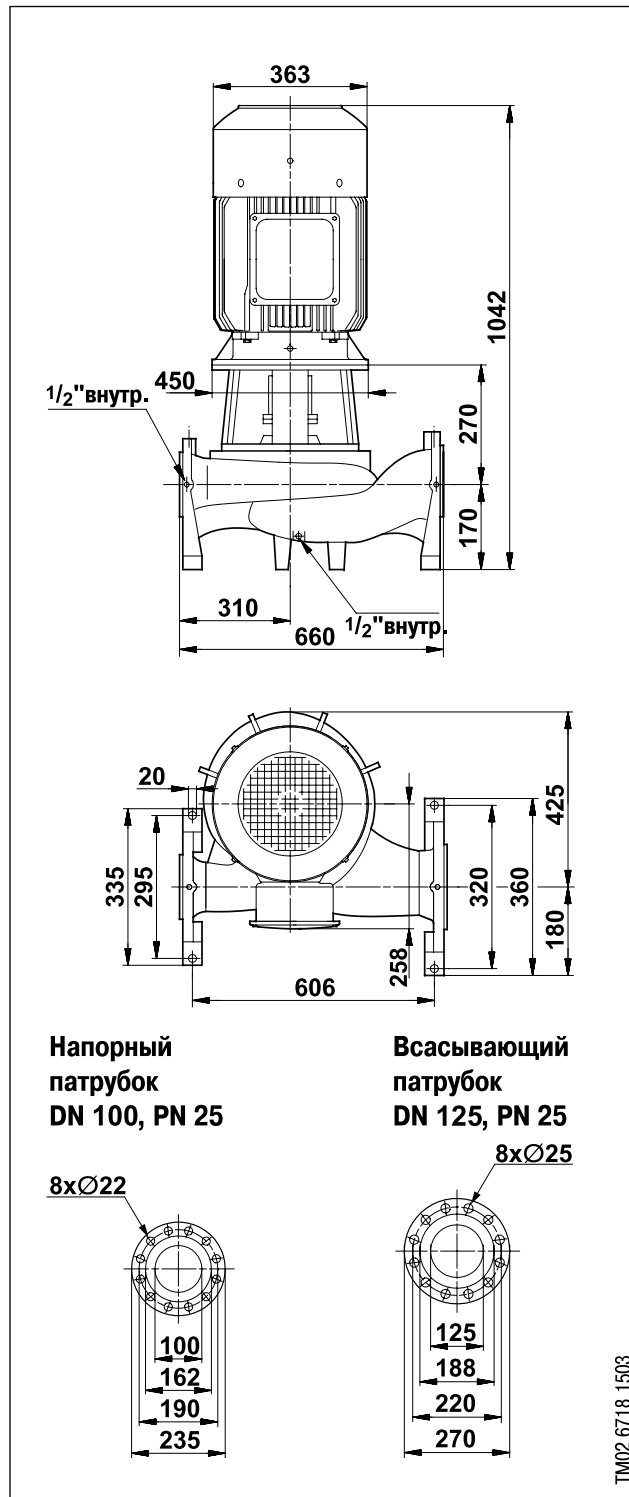
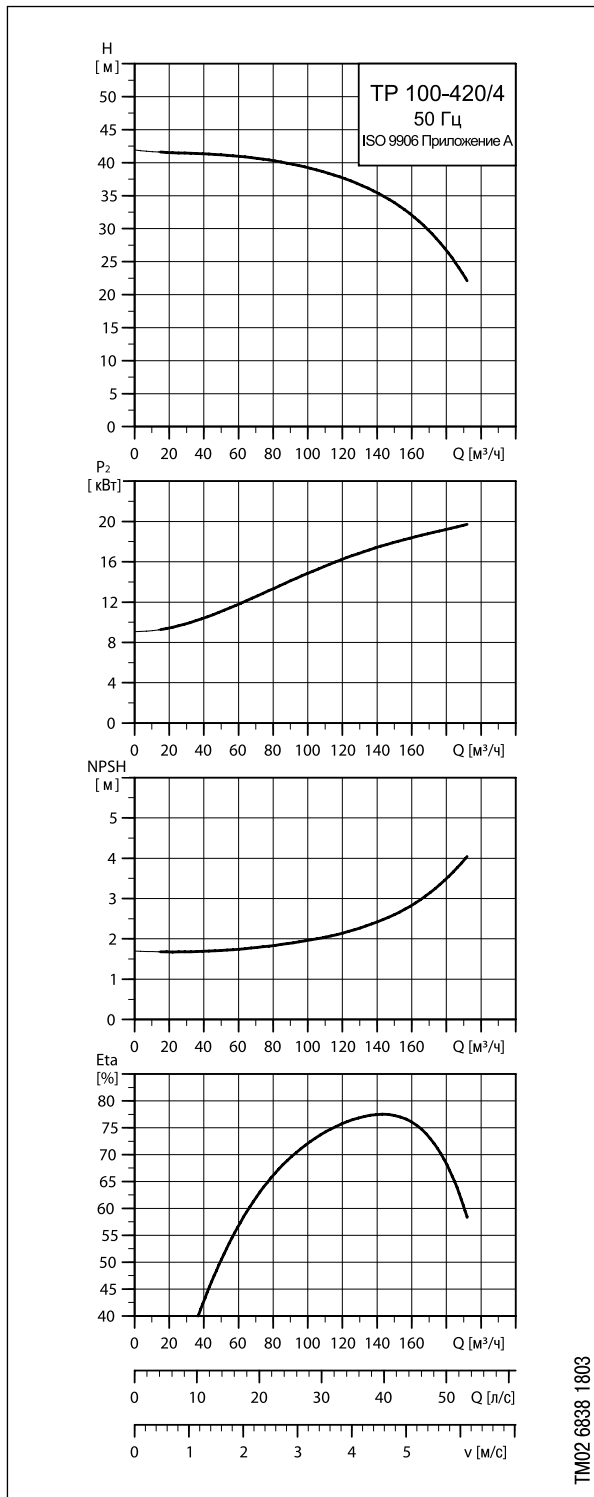
Тип насоса	Тип электродвигателя	Мощность электродвигателя P <sub>2</sub> [кВт]	Ном. ток I <sub>1/1</sub> [А]	Cos φ	КПД электродвигателя η [%]	Частота вращения n [мин <sup>-1</sup> ]	I <sub>Start</sub> / I <sub>1/1</sub>	Масса нетто [кг]	Масса брутто [кг]	Объем упаковки [м <sup>3</sup> ]
TP 100-320/4	160 LA	15	29	0,86	92,1	1460	7,6	332	365	0,9

## TP 100-380/4, PN 25



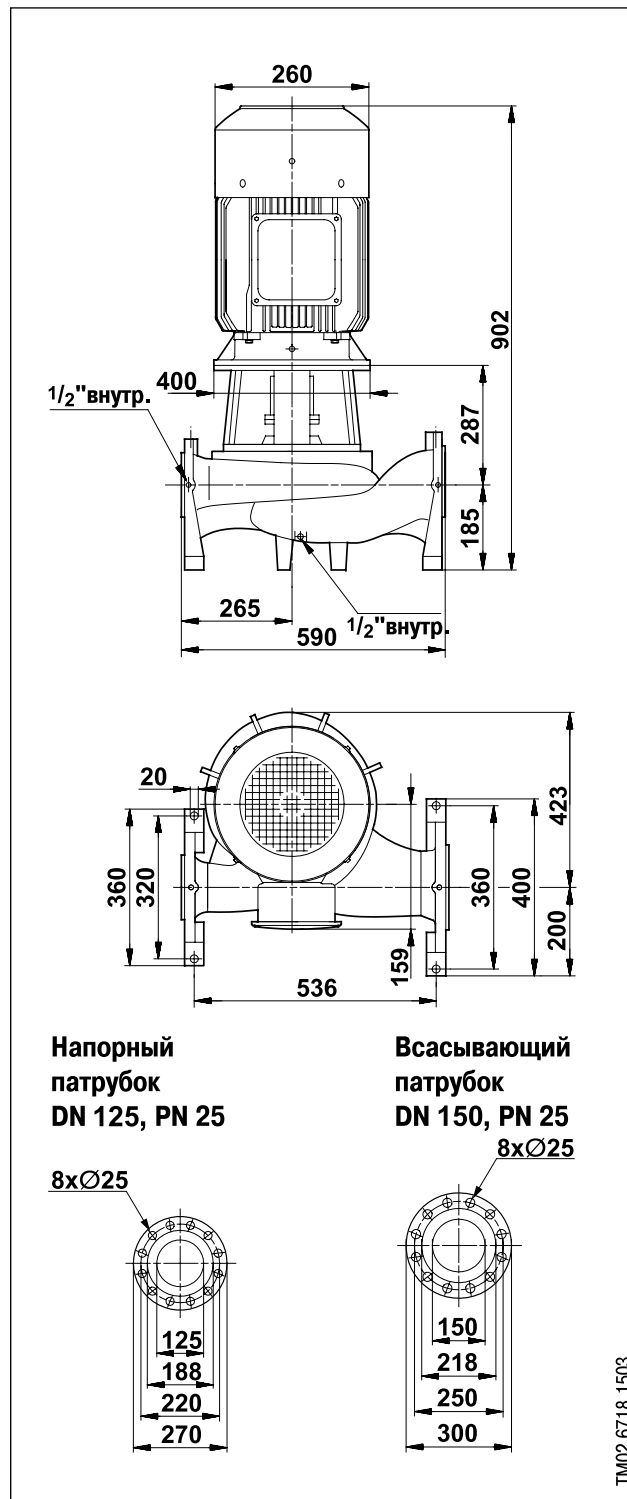
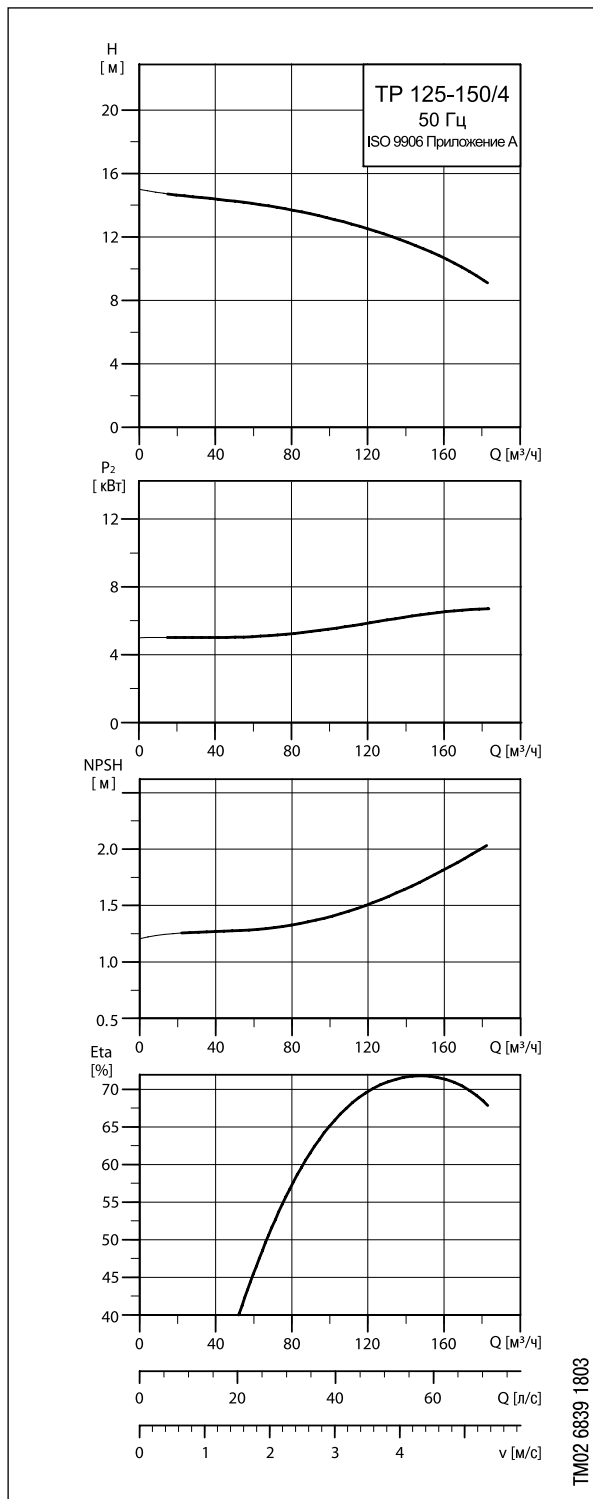
Тип насоса	Тип электродвигателя	Мощность электродвигателя P <sub>2</sub> [кВт]	Ном. ток I <sub>1/1</sub> [A]	Cos φ	КПД электродвигателя η [%]	Частота вращения n [мин <sup>-1</sup> ]	I <sub>Start</sub> / I <sub>1/1</sub>	Масса нетто [кг]	Масса брутто [кг]	Объем упаковки [м <sup>3</sup> ]
TP 100-380/4	180 M	18,5	36	0,84	92,5	1460	6,4	351	384	0,9

TP 100-420/4, PN 25



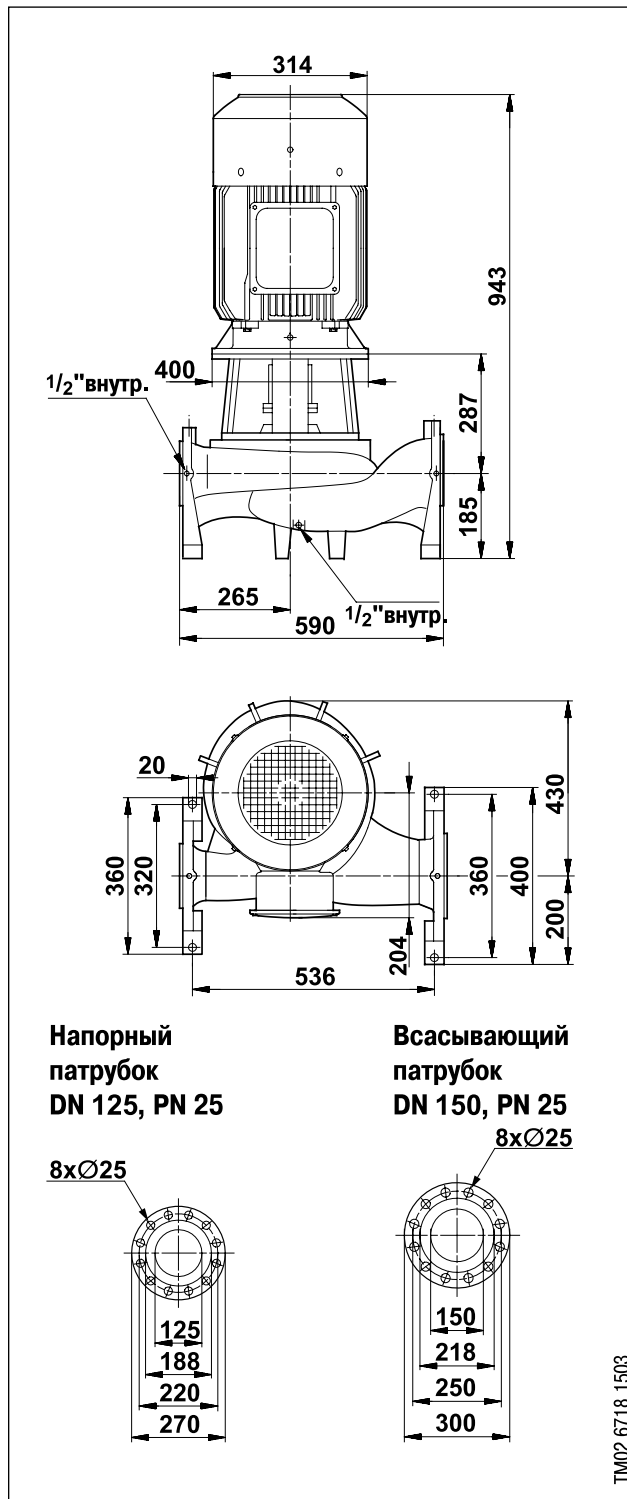
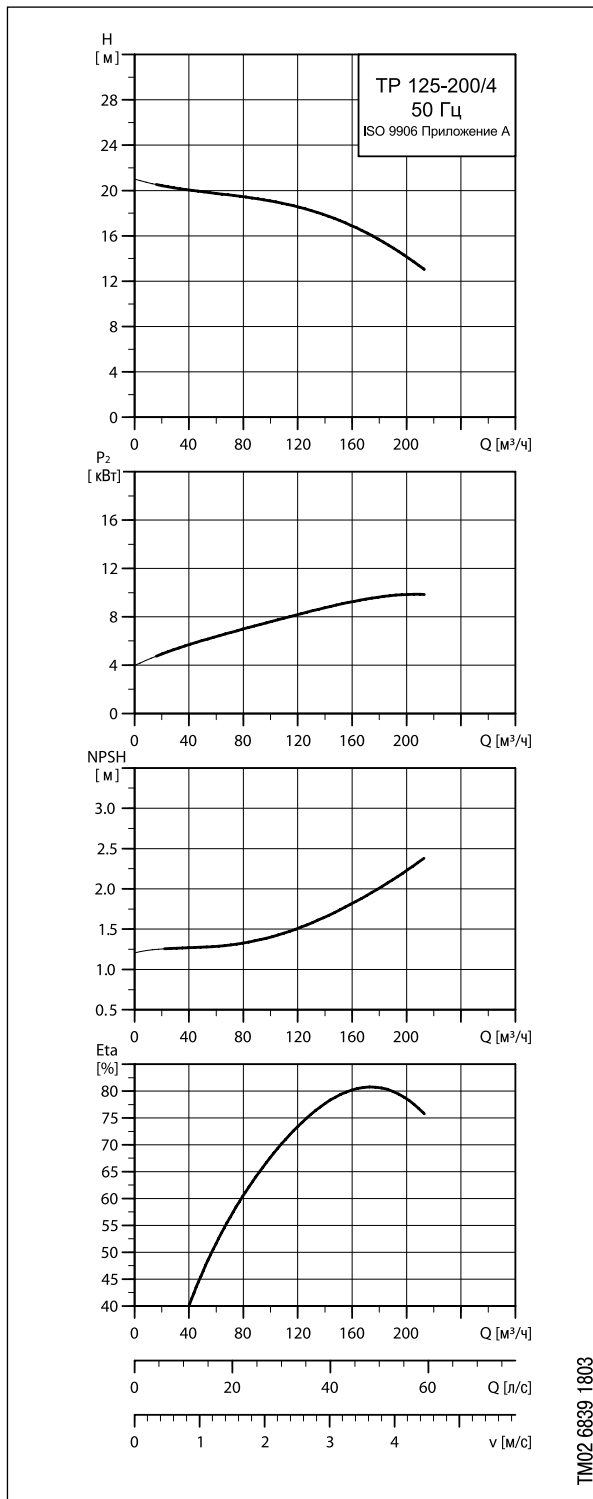
Тип насоса	Тип электродвигателя	Мощность электродвигателя P <sub>2</sub> [кВт]	Ном. ток I <sub>1/1</sub> [А]	Cos φ	КПД электродвигателя η [%]	Частота вращения n [мин <sup>-1</sup> ]	I <sub>Start</sub> / I <sub>1/1</sub>	Масса нетто [кг]	Масса брутто [кг]	Объем упаковки [м³]
TP 100-420/4	180 L	22	41,5	0,85	93	1465	6,7	405	438	0,9

## TP 125-150/4, PN 25



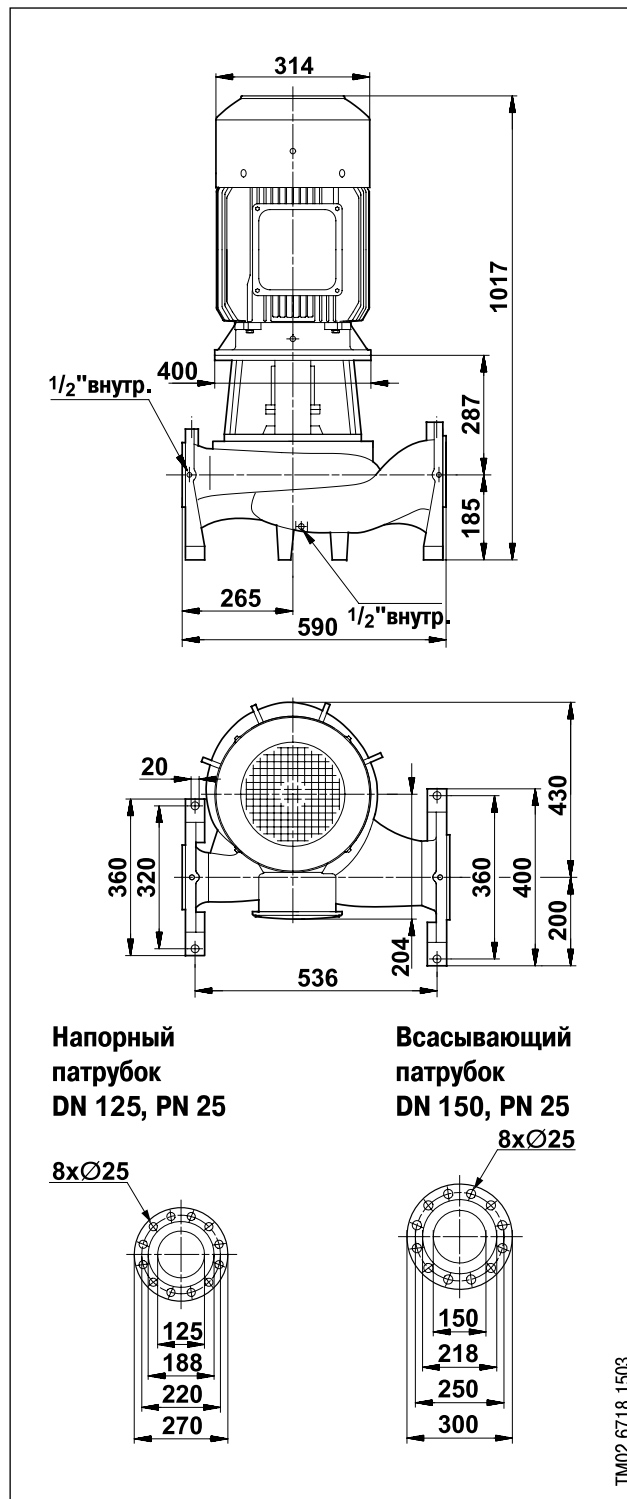
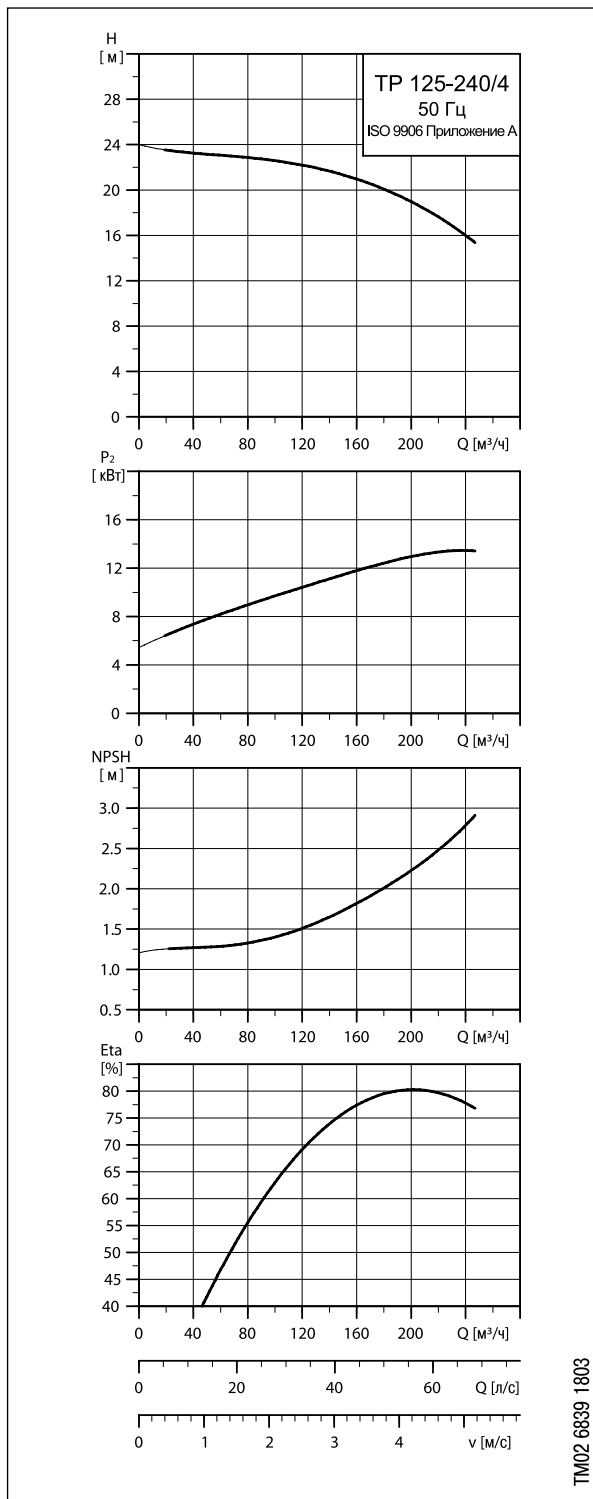
Тип насоса	Тип электродвигателя	Мощность электродвигателя P <sub>2</sub> [кВт]	Ном. ток I <sub>1/1</sub> [A]	Cos φ	КПД электродвигателя η [%]	Частота вращения n [мин <sup>-1</sup> ]	I <sub>Start</sub> / I <sub>1/1</sub>	Масса нетто [кг]	Масса брутто [кг]	Объем упаковки [м³]
TP 125-150/4	132 MB	7,5	14,9	0,86	90,4	1460	6,8	245	278	0,9

TP 125-200/4, PN 25



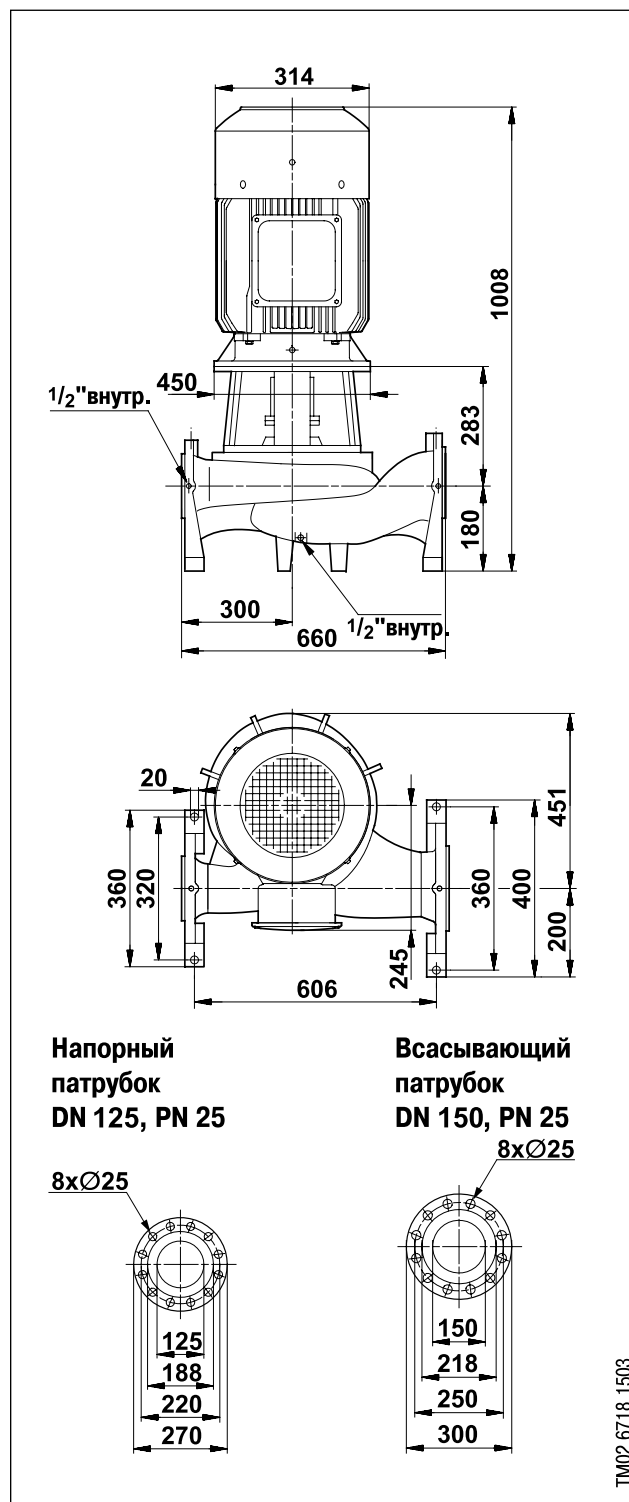
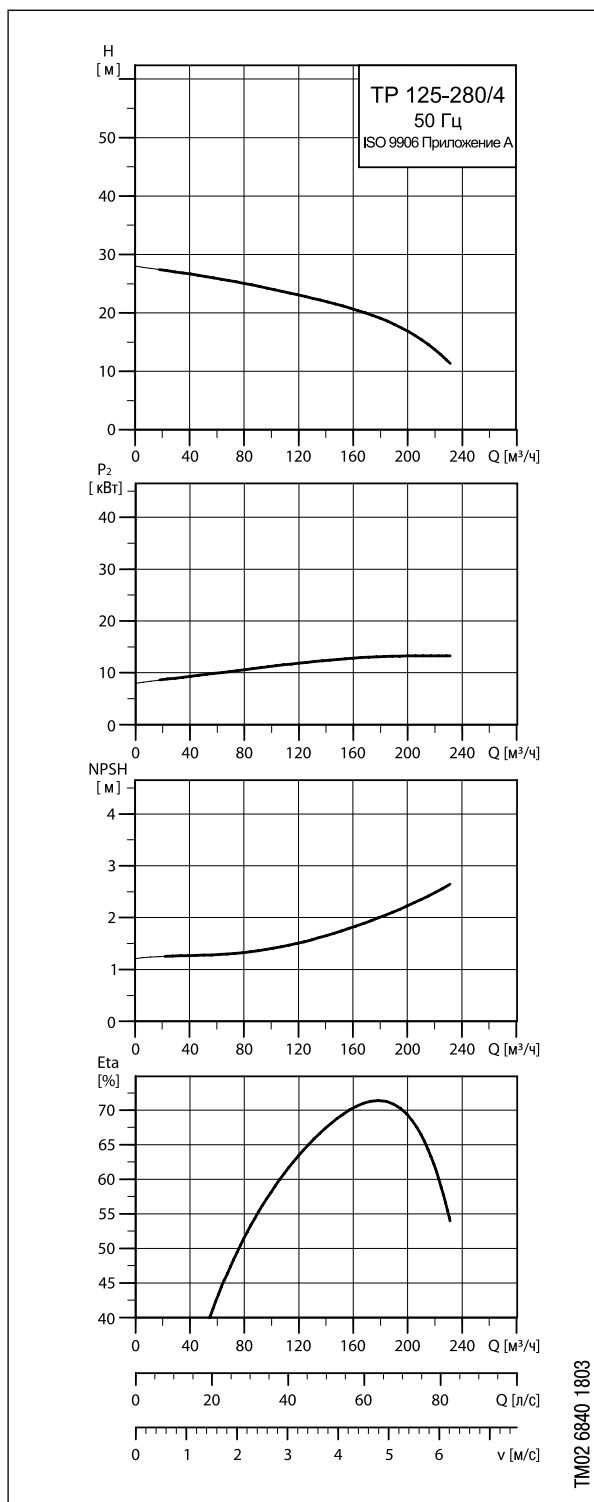
Тип насоса	Тип электродвигателя	Мощность электродвигателя P <sub>2</sub> [кВт]	Ном. ток I <sub>1/1</sub> [А]	Cos φ	КПД электродвигателя η [%]	Частота вращения n [мин <sup>-1</sup> ]	I <sub>Start</sub> / I <sub>1/1</sub>	Масса нетто [кг]	Масса брутто [кг]	Объем упаковки [м <sup>3</sup> ]
TP 125-200/4	160 MA	11	21,2	0,86	91,4	1460	7,1	261	294	0,9

## TP 125-240/4, PN 25



Тип насоса	Тип электродвигателя	Мощность электродвигателя P <sub>2</sub> [кВт]	Ном. ток I <sub>1/1</sub> [А]	Cos φ	КПД электродвигателя η [%]	Частота вращения n [мин <sup>-1</sup> ]	I <sub>start</sub> / I <sub>1/1</sub>	Масса нетто [кг]	Масса брутто [кг]	Объем упаковки [м <sup>3</sup> ]
TP 125-240/4	160 LA	15	29	0,86	92,1	1460	7,6	287	320	0,9

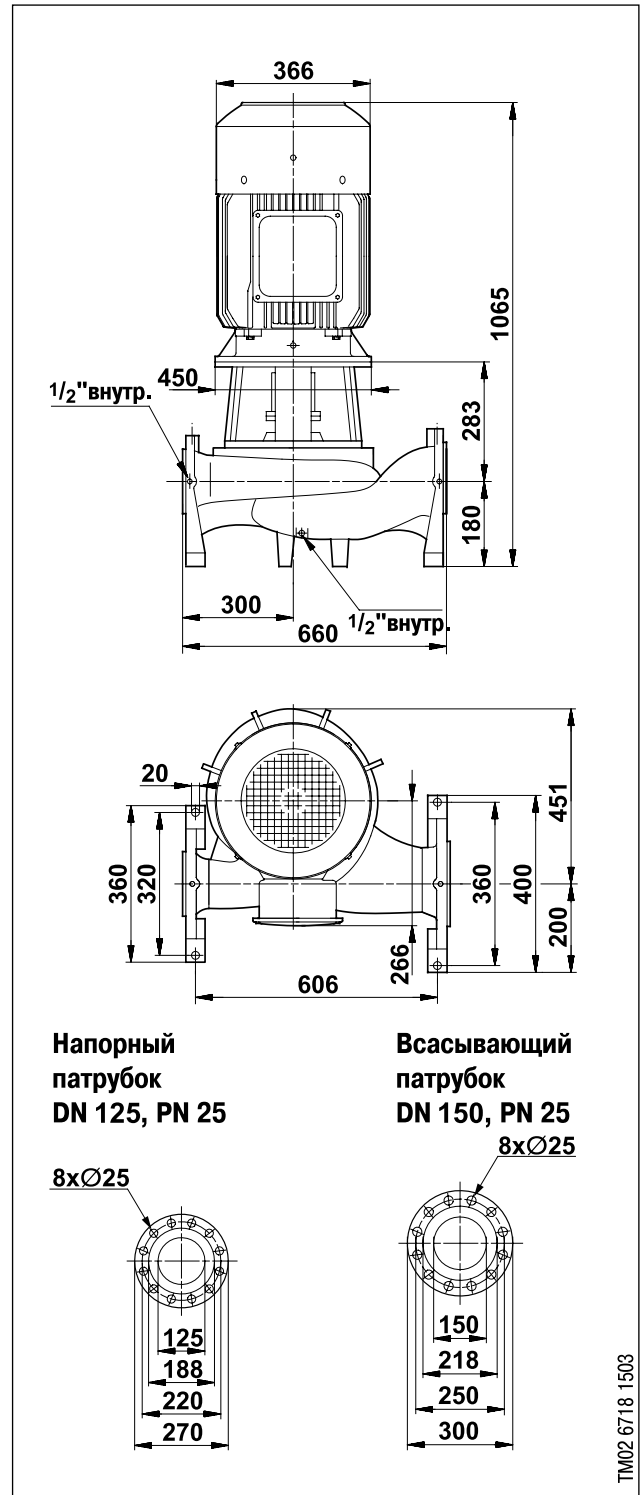
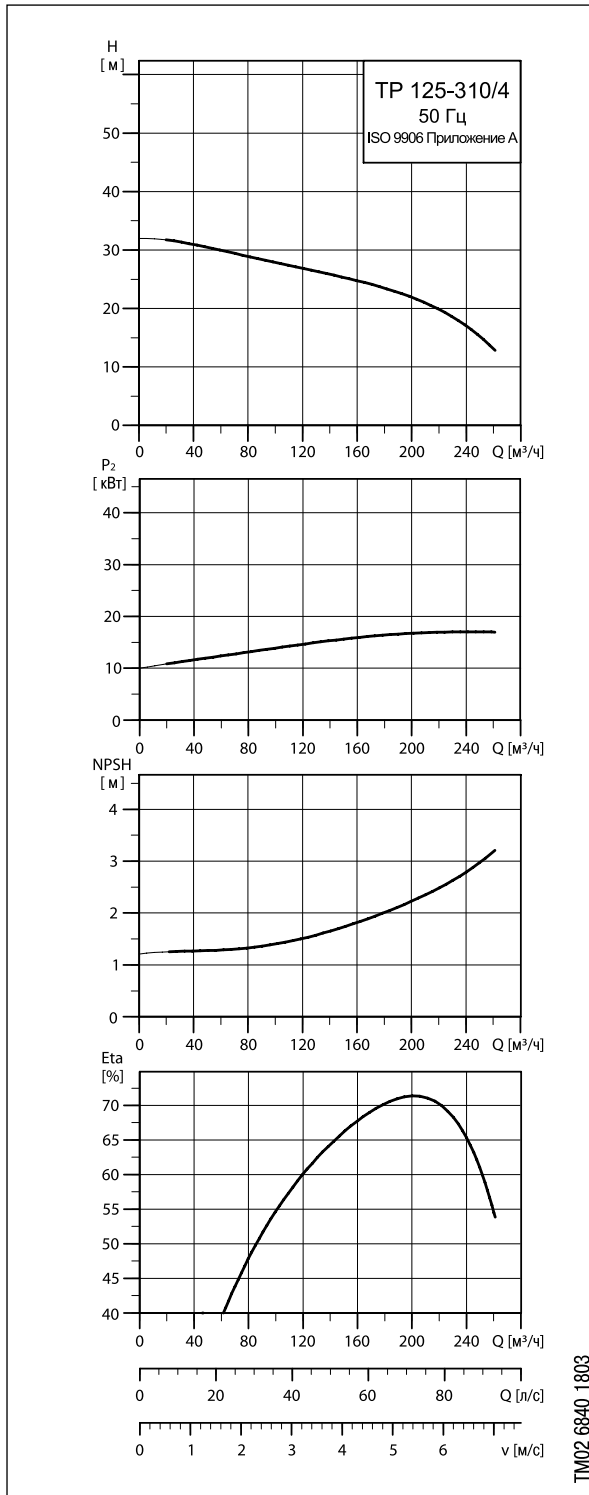
## TP 125-280/4, PN 25



Тип насоса	Тип электродвигателя	Мощность электродвигателя P <sub>2</sub> [кВт]	Ном. ток I <sub>1/1</sub> [A]	Cos φ	КПД электродвигателя η [%]	Частота вращения n [мин <sup>-1</sup> ]	I <sub>Start</sub> / I <sub>1/1</sub>	Масса нетто [кг]	Масса брутто [кг]	Объем упаковки [м <sup>3</sup> ]
TP 125-280/4	160 LA	15	29	0,86	92,1	1460	7,6	299	332	0,9

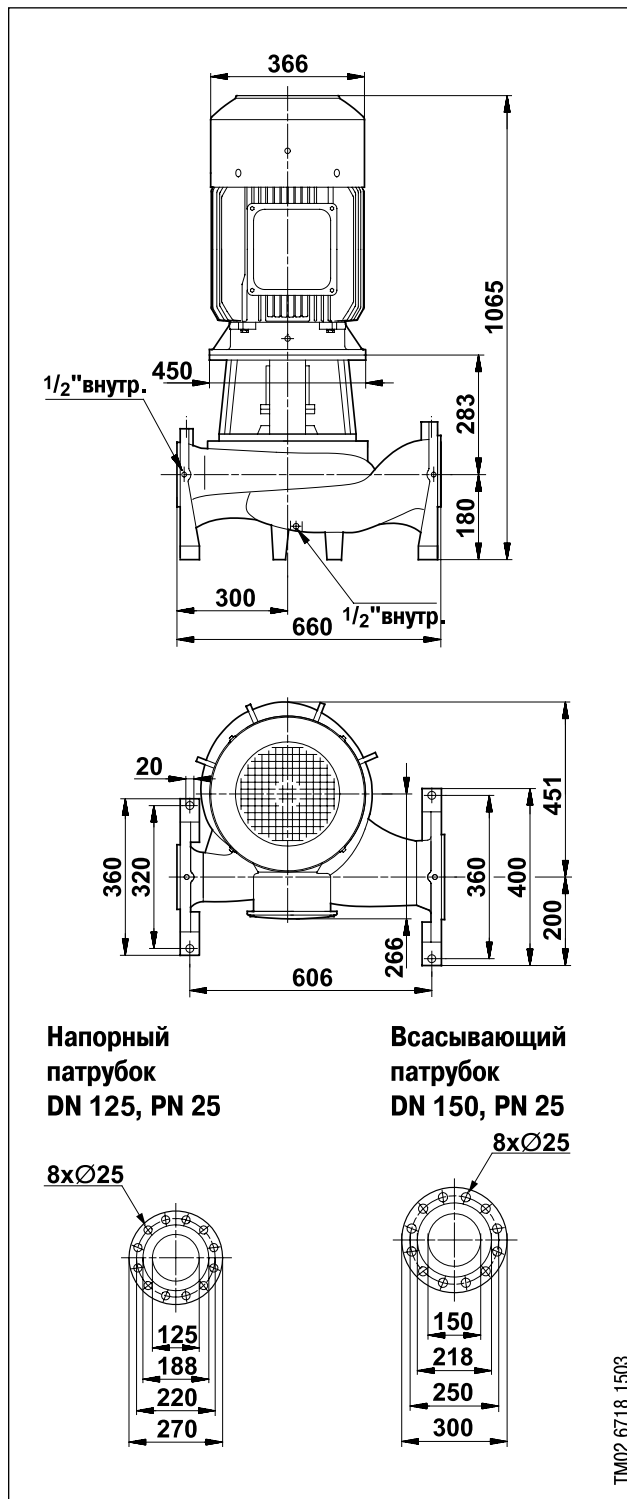
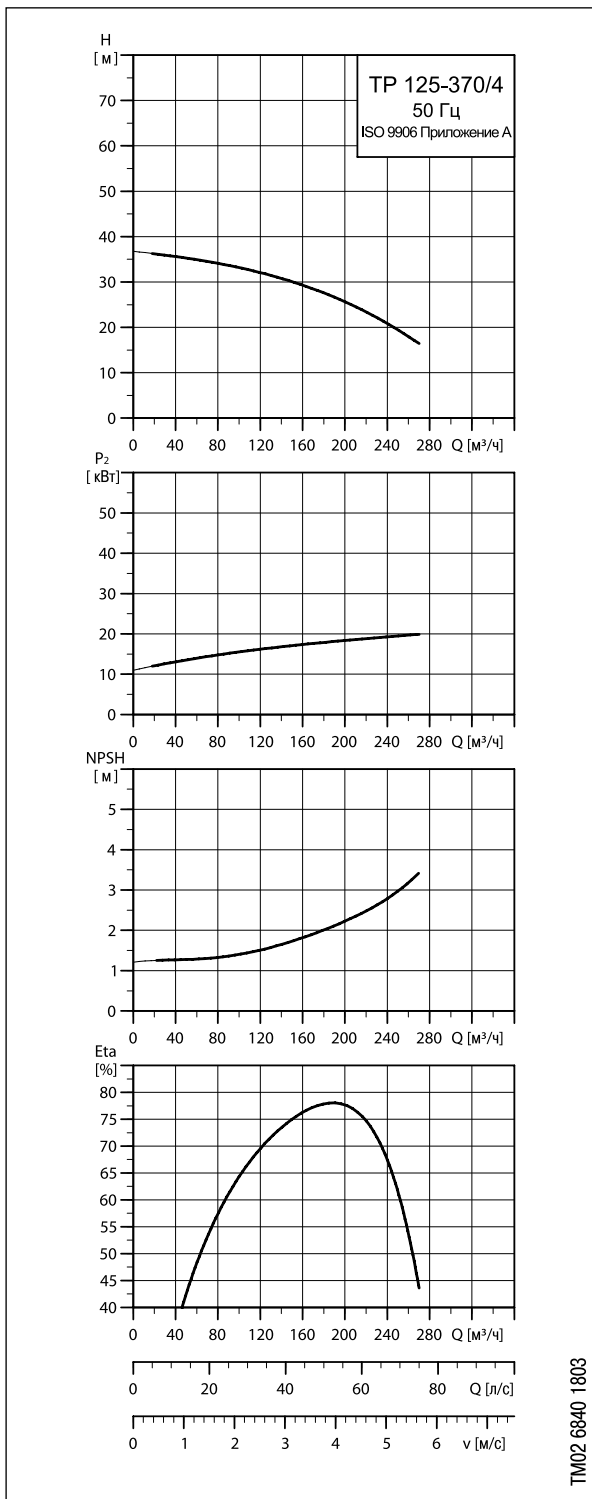


## TP 125-310/4, PN 25



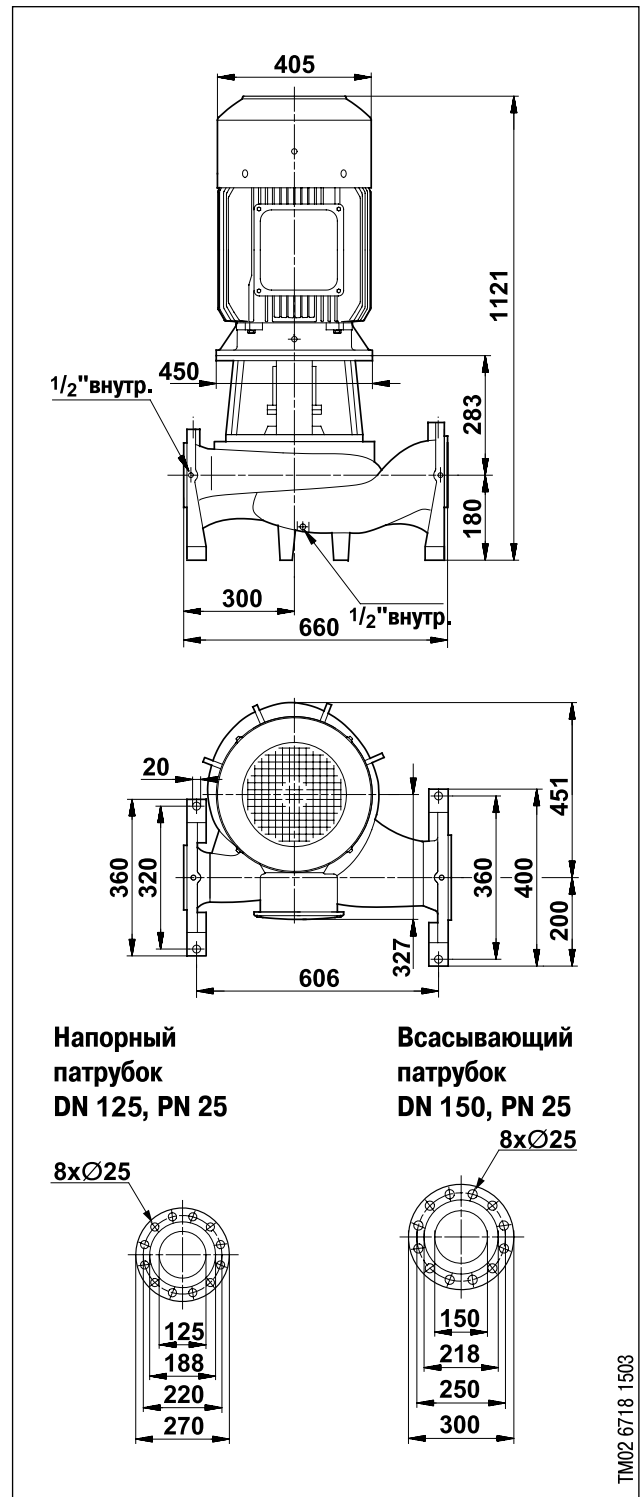
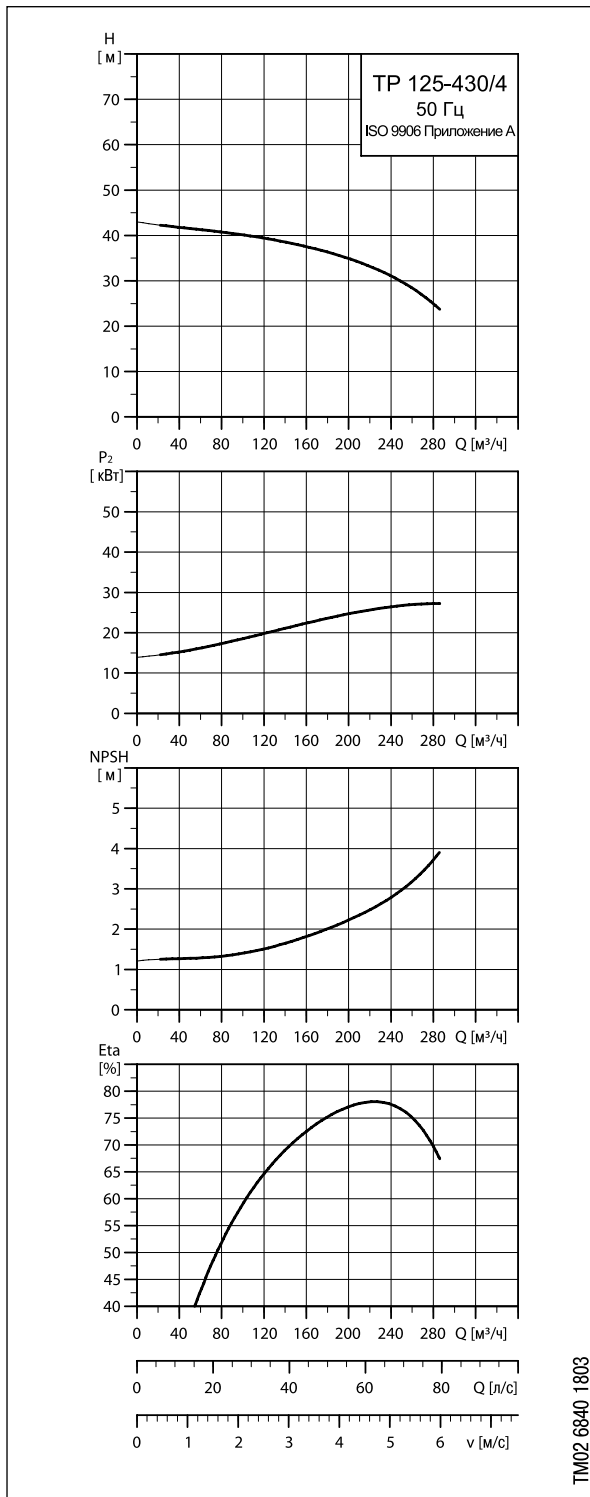
Тип насоса	Тип электродвигателя	Мощность электродвигателя P <sub>2</sub> [кВт]	Ном. ток I <sub>1/1</sub> [А]	Cos φ	КПД электродвигателя η [%]	Частота вращения n [мин <sup>-1</sup> ]	I <sub>start</sub> / I <sub>1/1</sub>	Масса нетто [кг]	Масса брутто [кг]	Объем упаковки [м³]
TP 125-310/4	180 M	18,5	36	0,84	92,5	1465	6,4	371	404	0,9

TP 125-370/4, PN 25



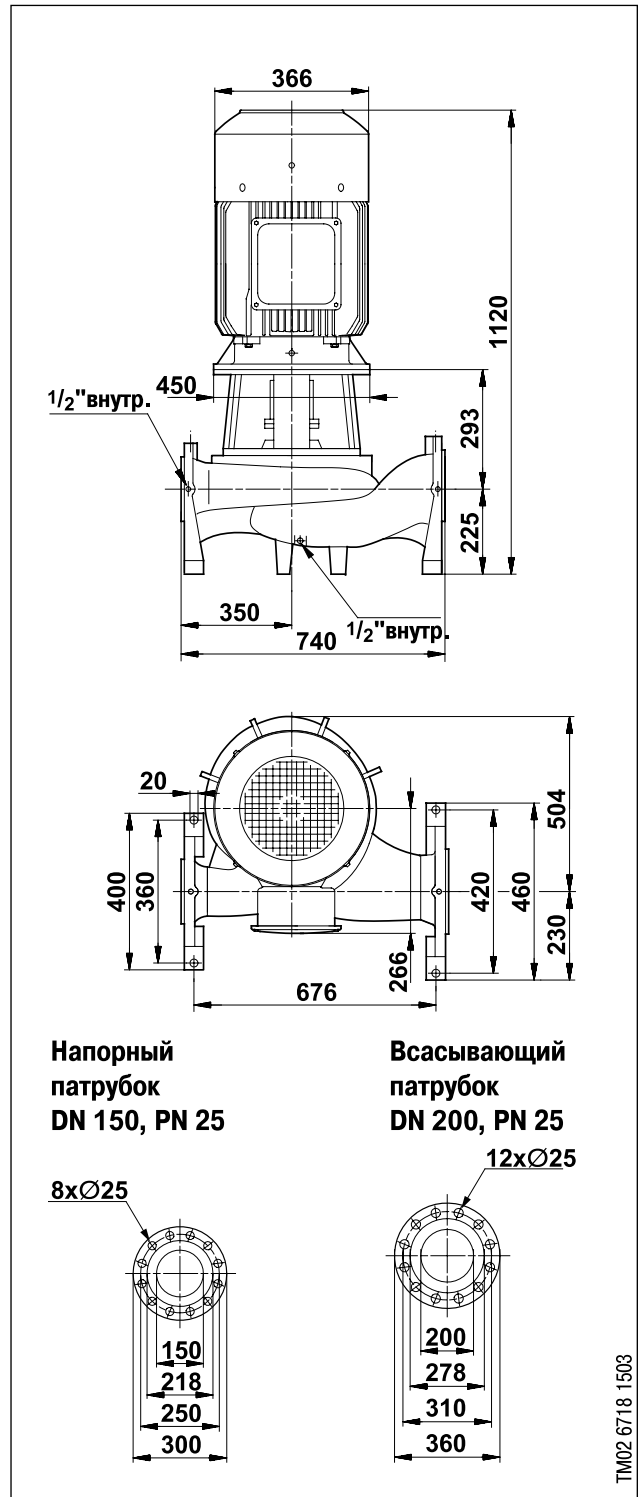
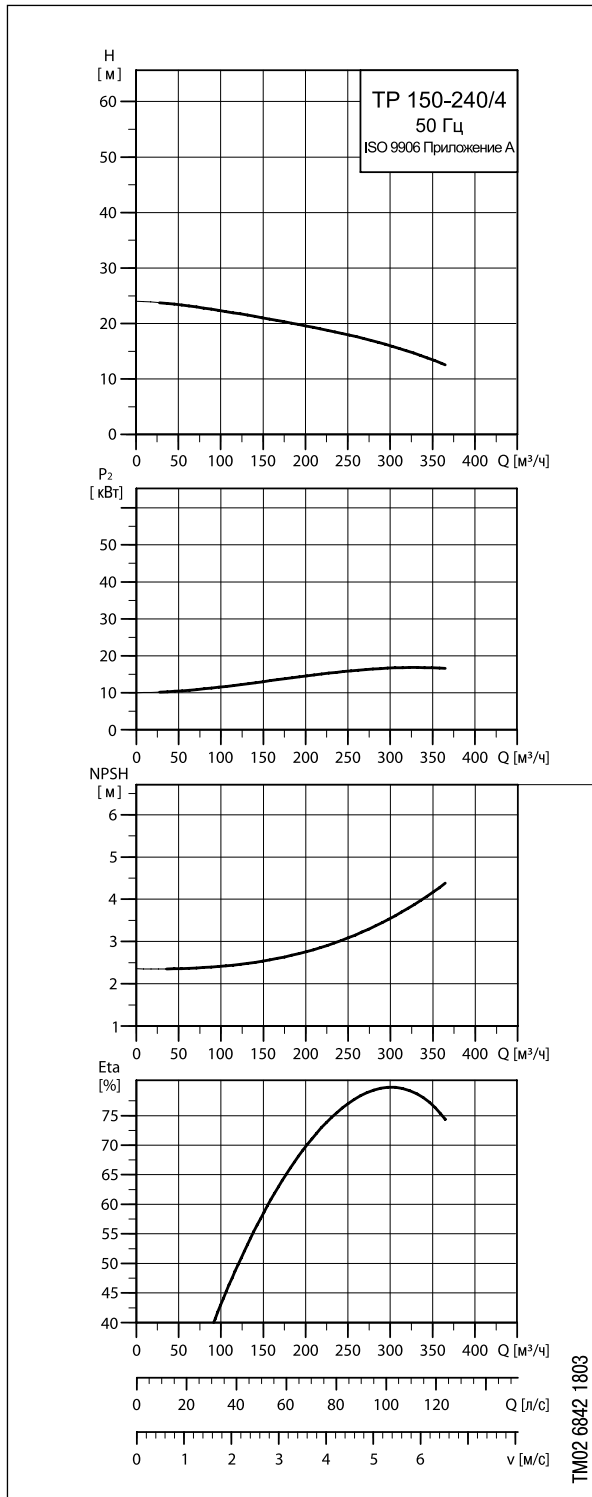
Тип насоса	Тип электродвигателя	Мощность электродвигателя P <sub>2</sub> [кВт]	Ном. ток I <sub>1/1</sub> [А]	Cos φ	КПД электродвигателя η [%]	Частота вращения n [мин <sup>-1</sup> ]	I <sub>Start</sub> / I <sub>1/1</sub>	Масса нетто [кг]	Масса брутто [кг]	Объем упаковки [м³]
TP 125-370/4	180 L	22	41,5	0,85	93	1465	6,7	425	458	0,9

## TP 125-430/4, PN 25



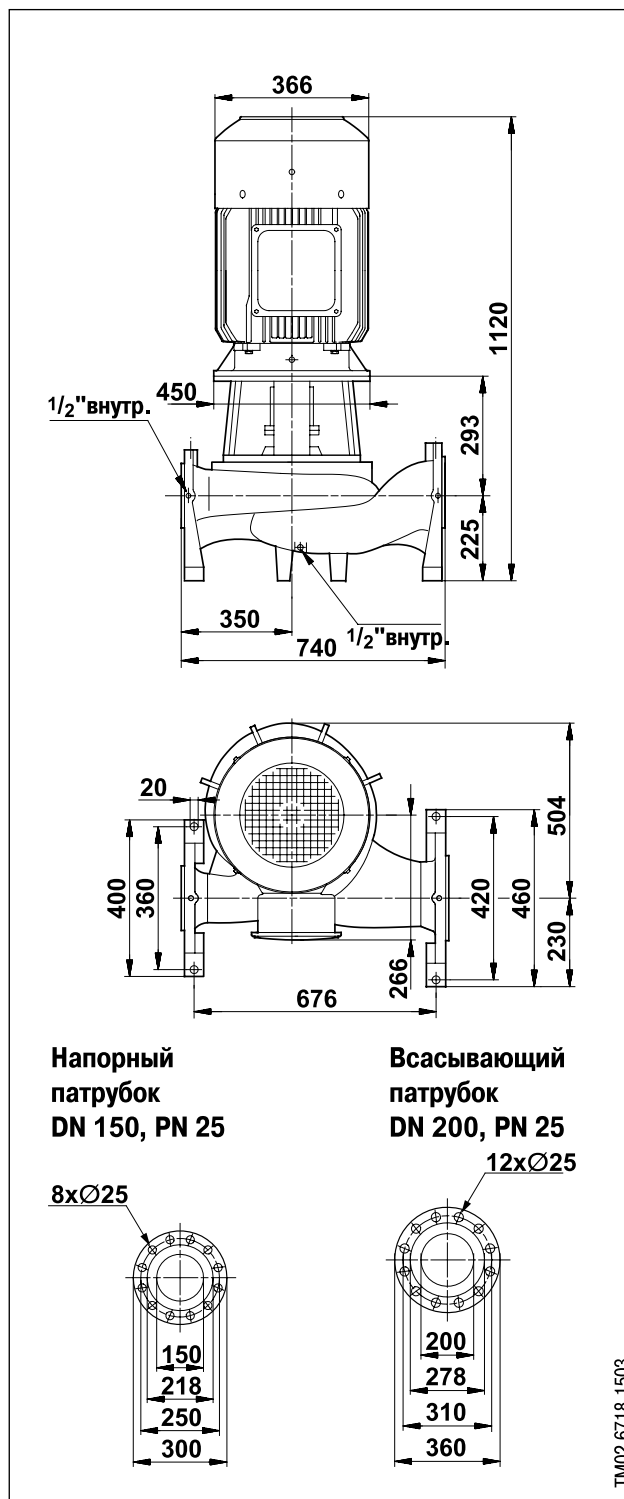
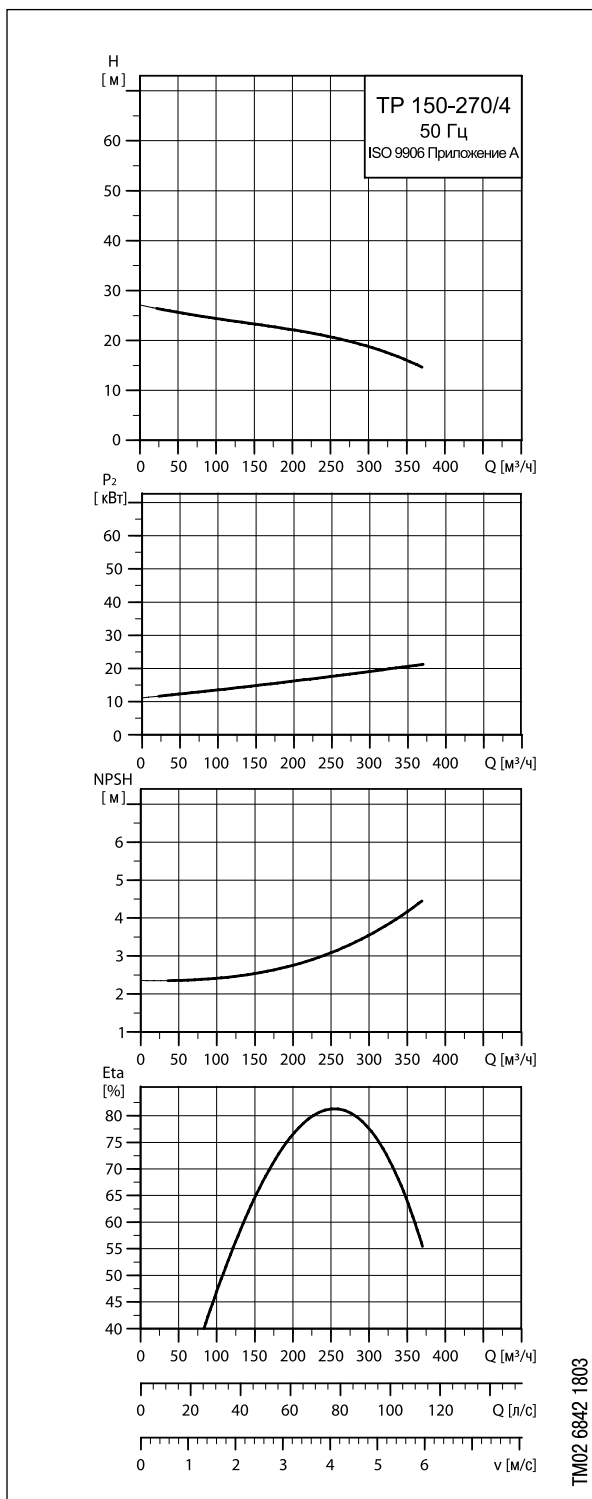
Тип насоса	Тип электродвигателя	Мощность электродвигателя P <sub>2</sub> [кВт]	Ном. ток I <sub>1/1</sub> [А]	Cos φ	КПД электродвигателя η [%]	Частота вращения n [мин <sup>-1</sup> ]	I <sub>start</sub> / I <sub>1/1</sub>	Масса нетто [кг]	Масса брутто [кг]	Объем упаковки [м <sup>3</sup> ]
TP 125-430/4	200 L	30	56	0,85	93,3	1465	6,7	469	624	2,3

TP 150-240/4, PN 25



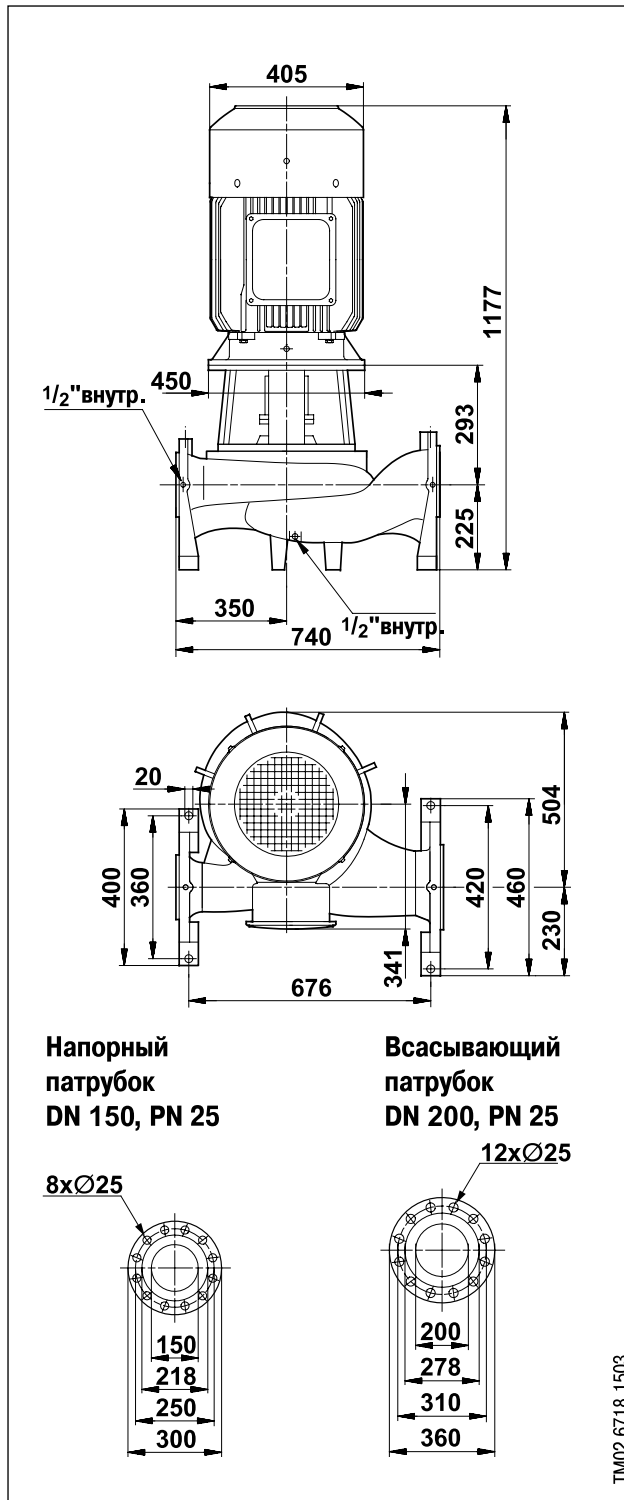
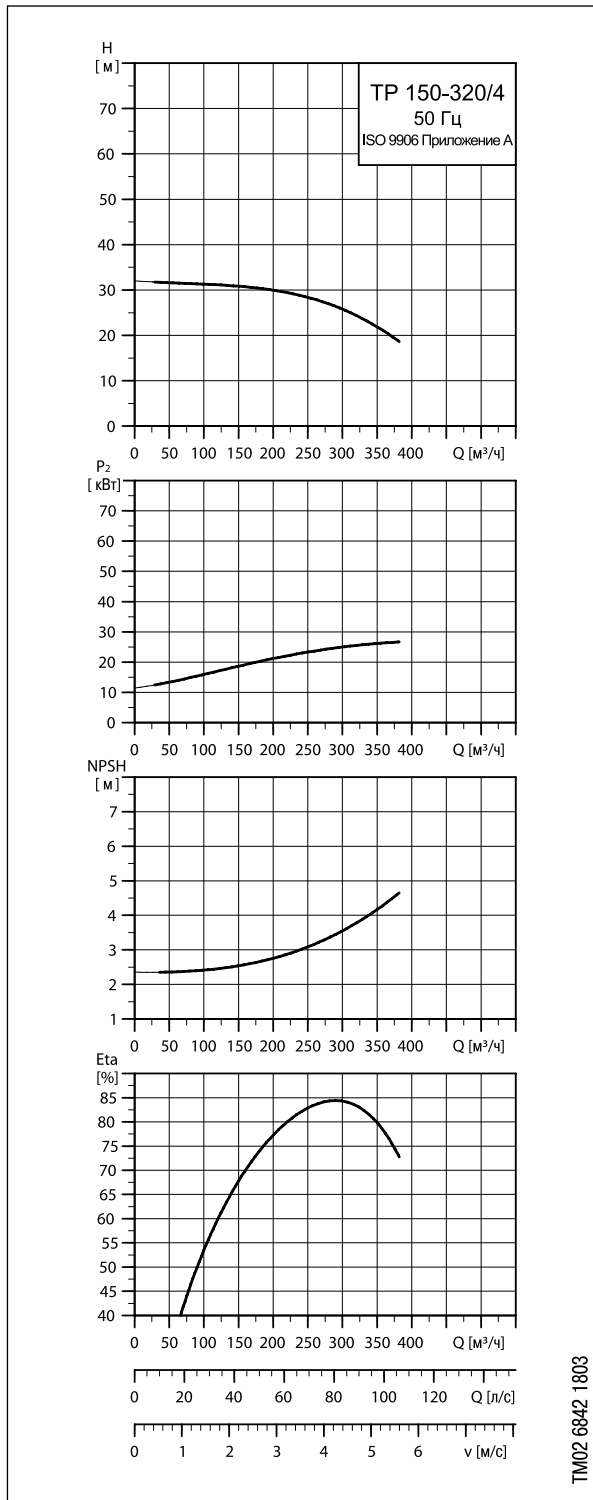
Тип насоса	Тип электродвигателя	Мощность электродвигателя P <sub>2</sub> [кВт]	Ном. ток I <sub>1/1</sub> [A]	Cos φ	КПД электродвигателя η [%]	Частота вращения n [мин <sup>-1</sup> ]	I <sub>Start</sub> / I <sub>1/1</sub>	Масса нетто [кг]	Масса брутто [кг]	Объем упаковки [м <sup>3</sup> ]
TP 150-240/4	180 M	18,5	36	0,84	92,5	1460	6,4	411	566	2,3

## TP 150-270/4, PN 25



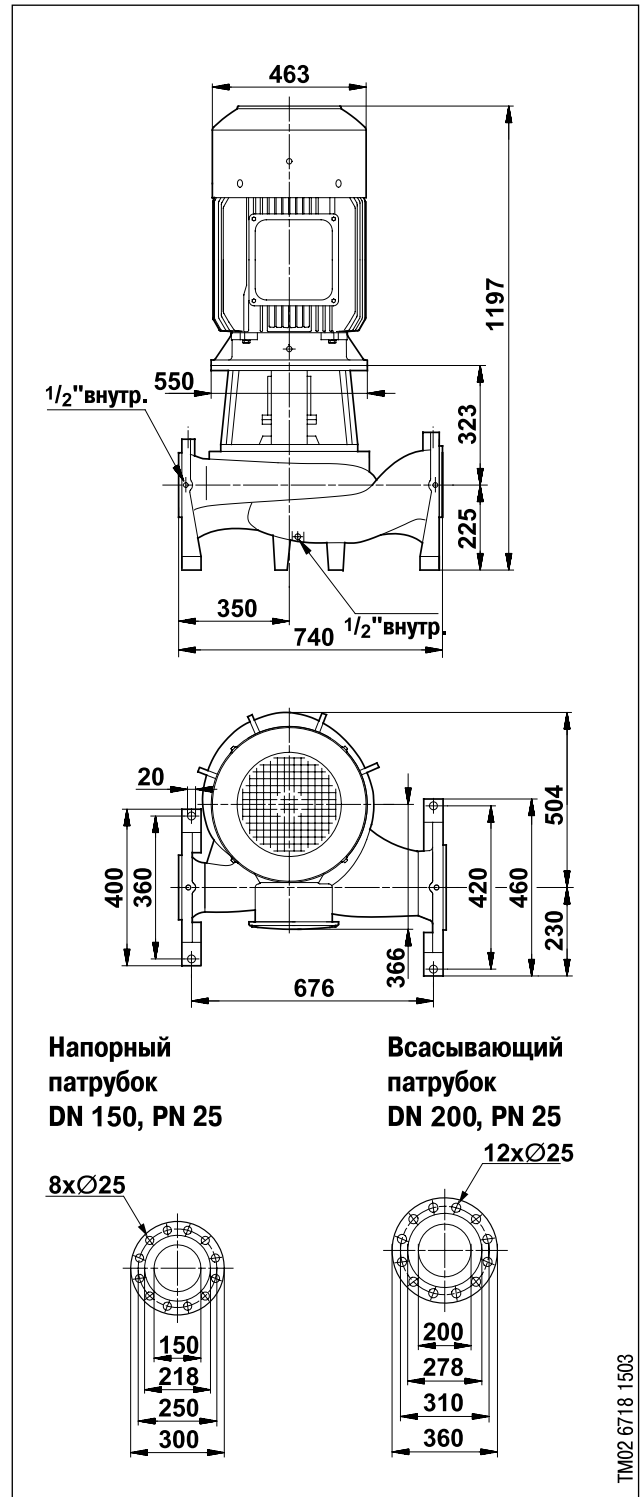
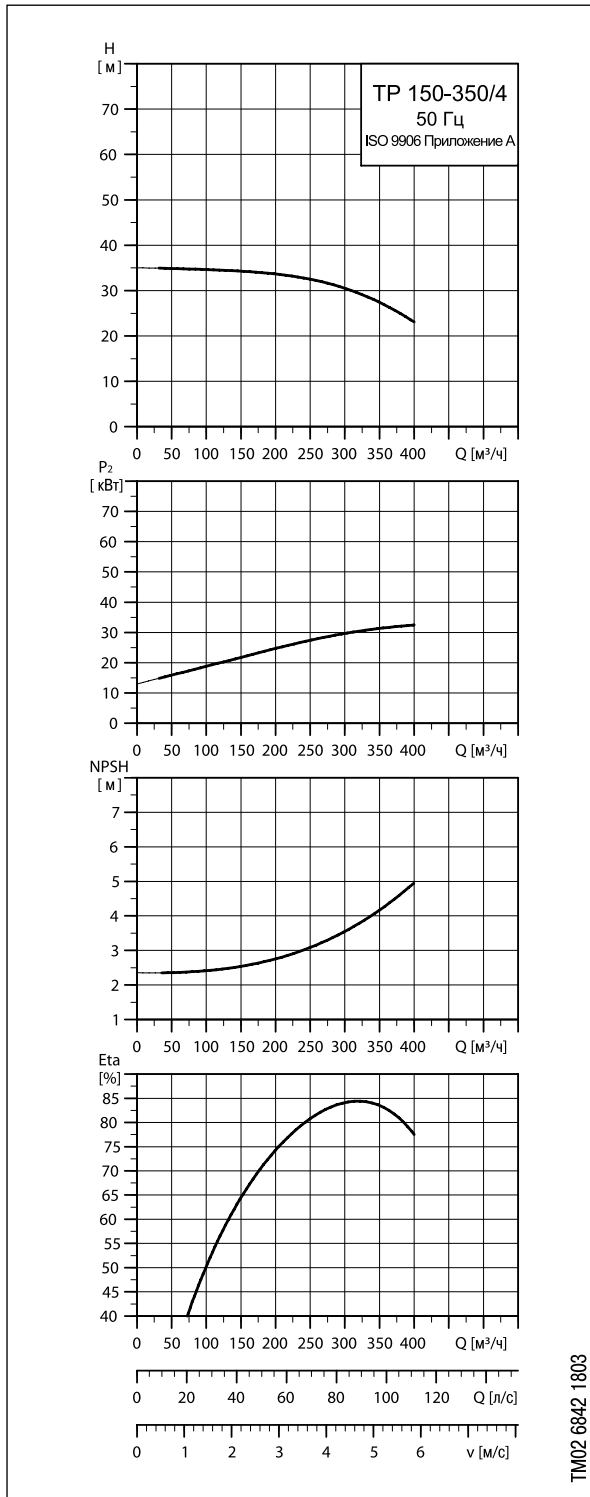
Тип насоса	Тип электродвигателя	Мощность электродвигателя P <sub>2</sub> [кВт]	Ном. ток I <sub>1/1</sub> [А]	Cos φ	КПД электродвигателя η [%]	Частота вращения n [мин <sup>-1</sup> ]	I <sub>Start</sub> / I <sub>1/1</sub>	Масса нетто [кг]	Масса брутто [кг]	Объем упаковки [м³]
TP 150-270/4	180 L	22	41,5	0,85	93	1465	6,7	465	620	2,3

TP 150-320/4, PN 25



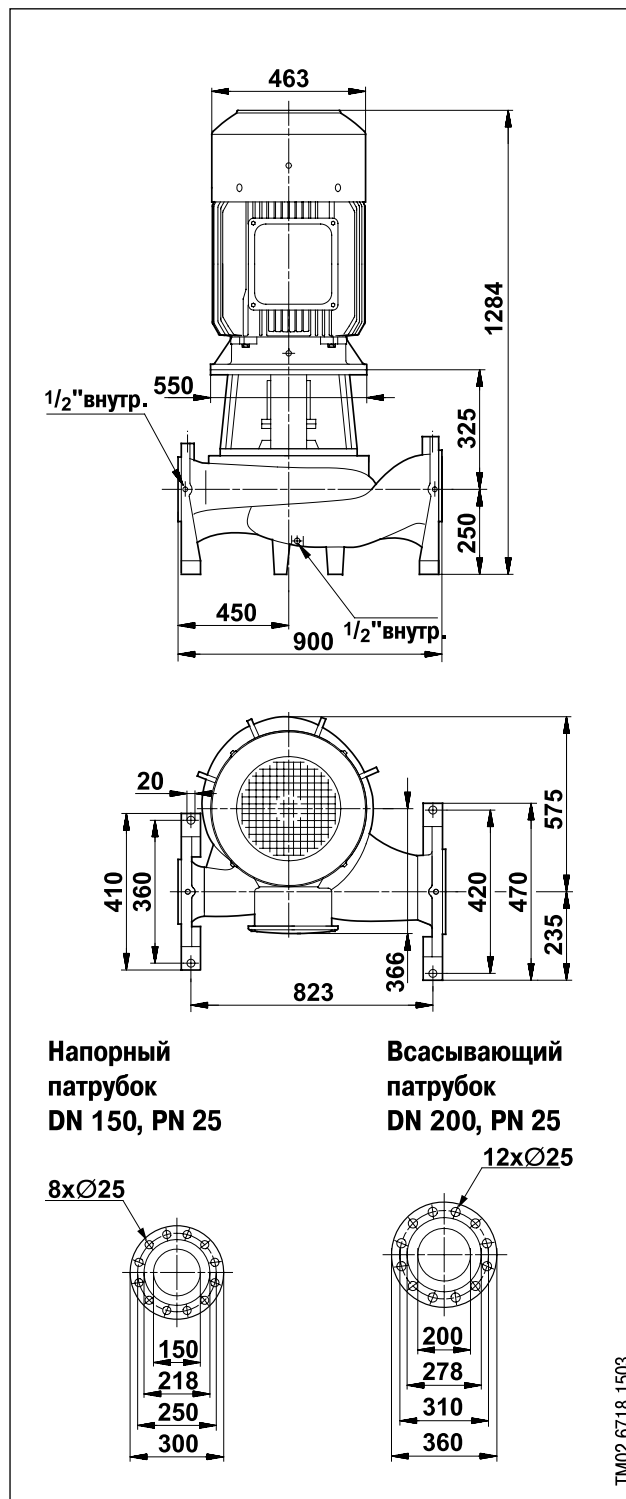
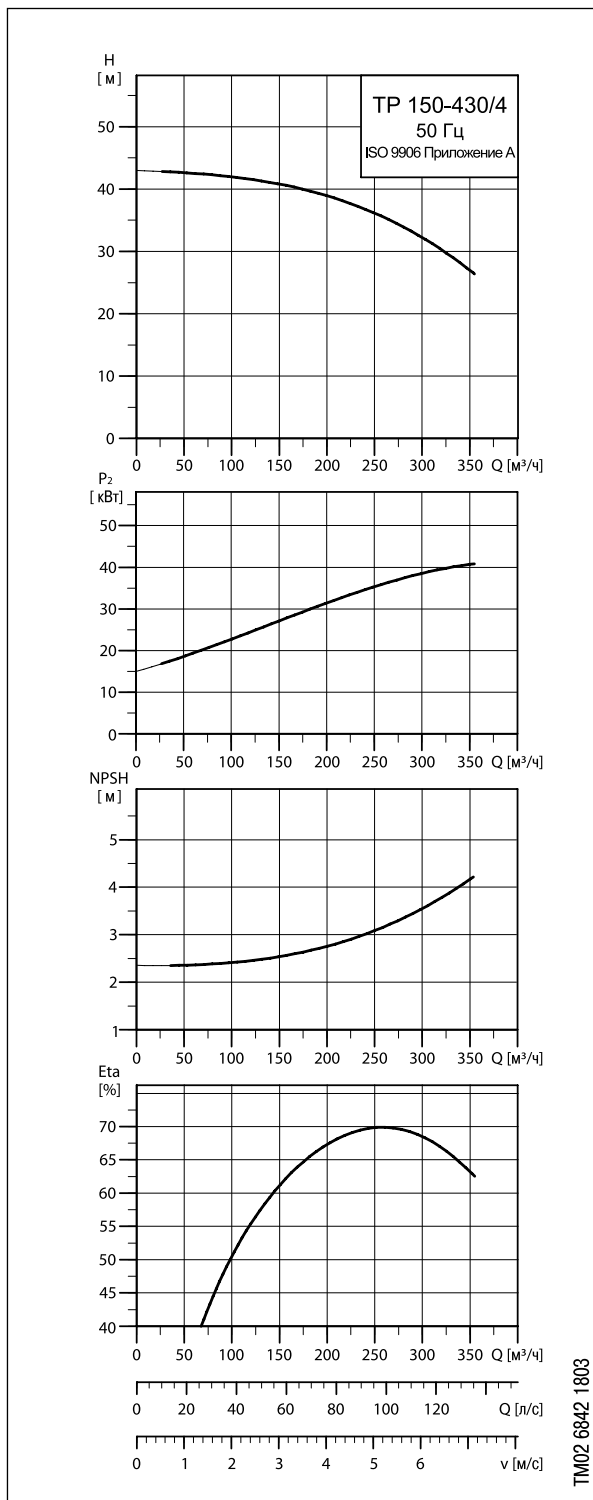
Тип насоса	Тип электродвигателя	Мощность электродвигателя P <sub>2</sub> [кВт]	Ном. ток I <sub>1/1</sub> [А]	Cos φ	КПД электродвигателя η [%]	Частота вращения n [мин <sup>-1</sup> ]	I <sub>Start</sub> / I <sub>1/1</sub>	Масса нетто [кг]	Масса брутто [кг]	Объем упаковки [м <sup>3</sup> ]
TP 150-320/4	200 L	30	56	0,85	93,3	1465	6,7	509	664	2,3

## TP 150-350/4, PN 25



Тип насоса	Тип электродвигателя	Мощность электродвигателя P <sub>2</sub> [кВт]	Ном. ток I <sub>1/1</sub> [А]	Cos φ	КПД электродвигателя η [%]	Частота вращения n [мин <sup>-1</sup> ]	I <sub>start</sub> / I <sub>1/1</sub>	Масса нетто [кг]	Масса брутто [кг]	Объем упаковки [м <sup>3</sup> ]
TP 150-350/4	225 S	37	67	0,85	94	1475	6,8	575	730	2,3

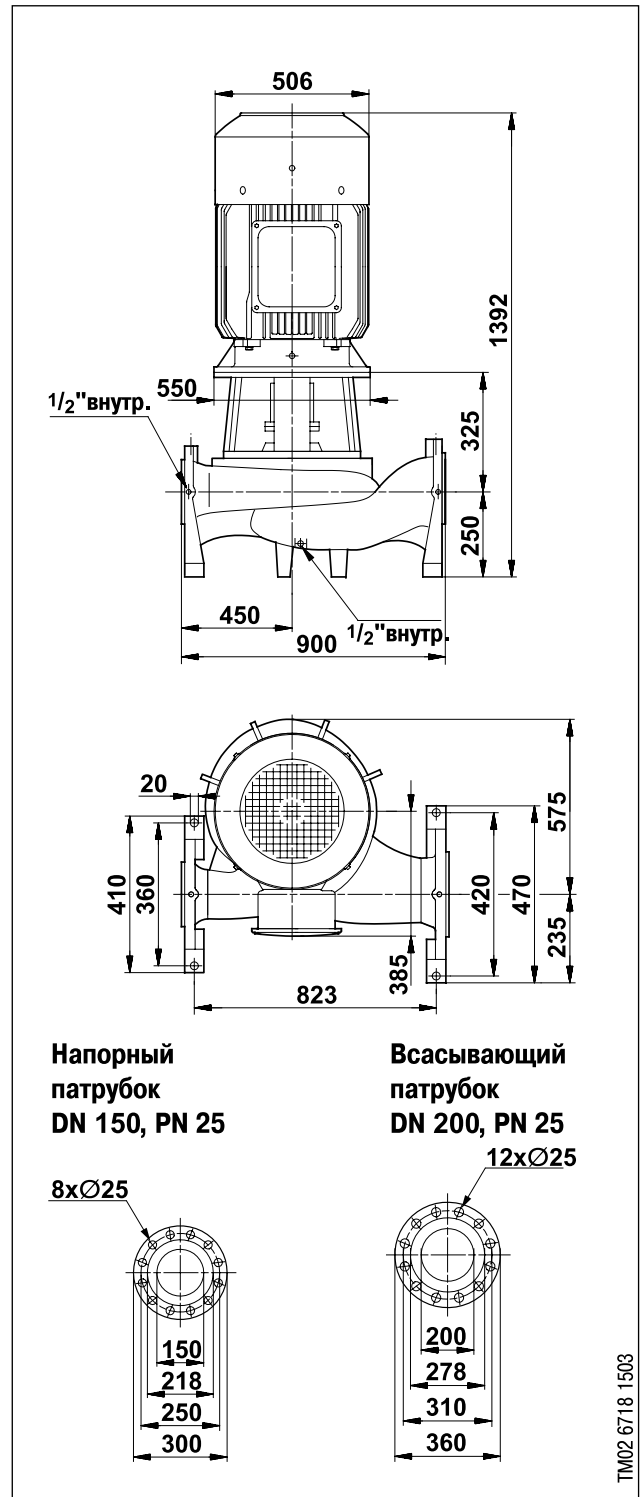
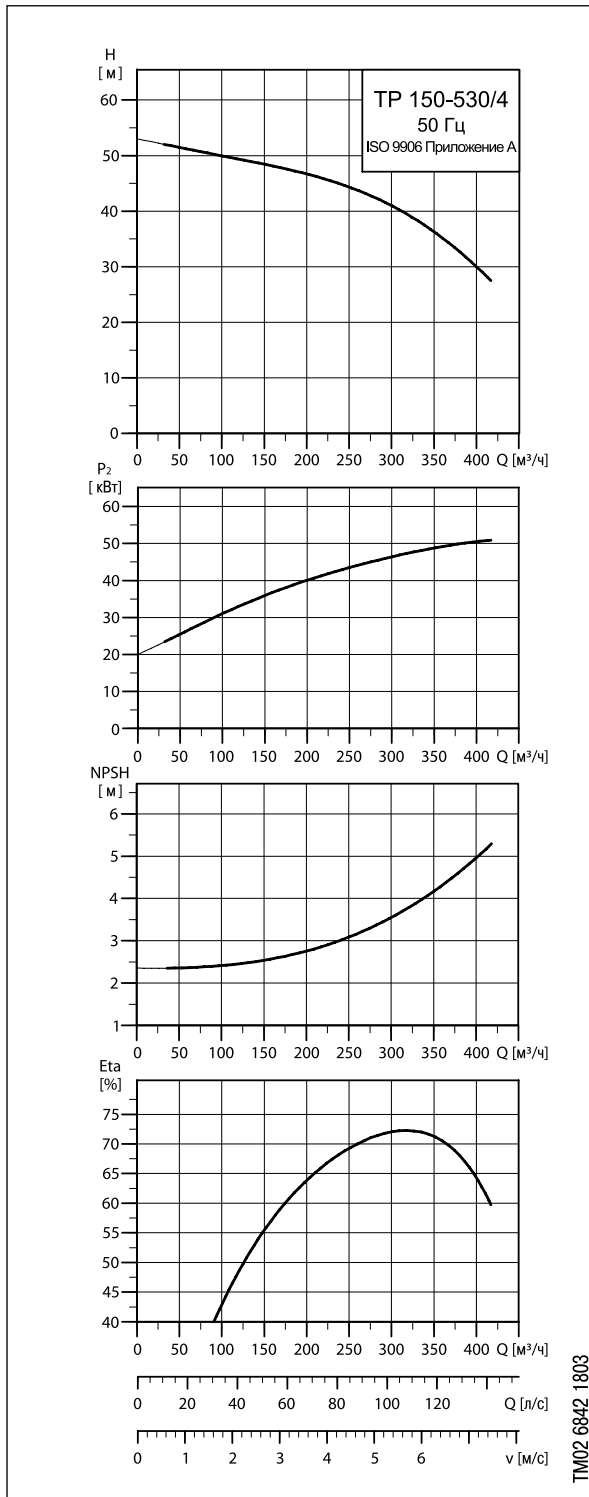
TP 150-430/4, PN 25



Тип насоса	Тип электродвигателя	Мощность электродвигателя P <sub>2</sub> [кВт]	Ном. ток I <sub>1/1</sub> [A]	Cos φ	КПД электродвигателя η [%]	Частота вращения n [мин <sup>-1</sup> ]	I <sub>Start</sub> / I <sub>1/1</sub>	Масса нетто [кг]	Масса брутто [кг]	Объем упаковки [м <sup>3</sup> ]
TP 150-430/4	225 M	45	81	0,86	94,5	1475	7,7	655	810	2,3

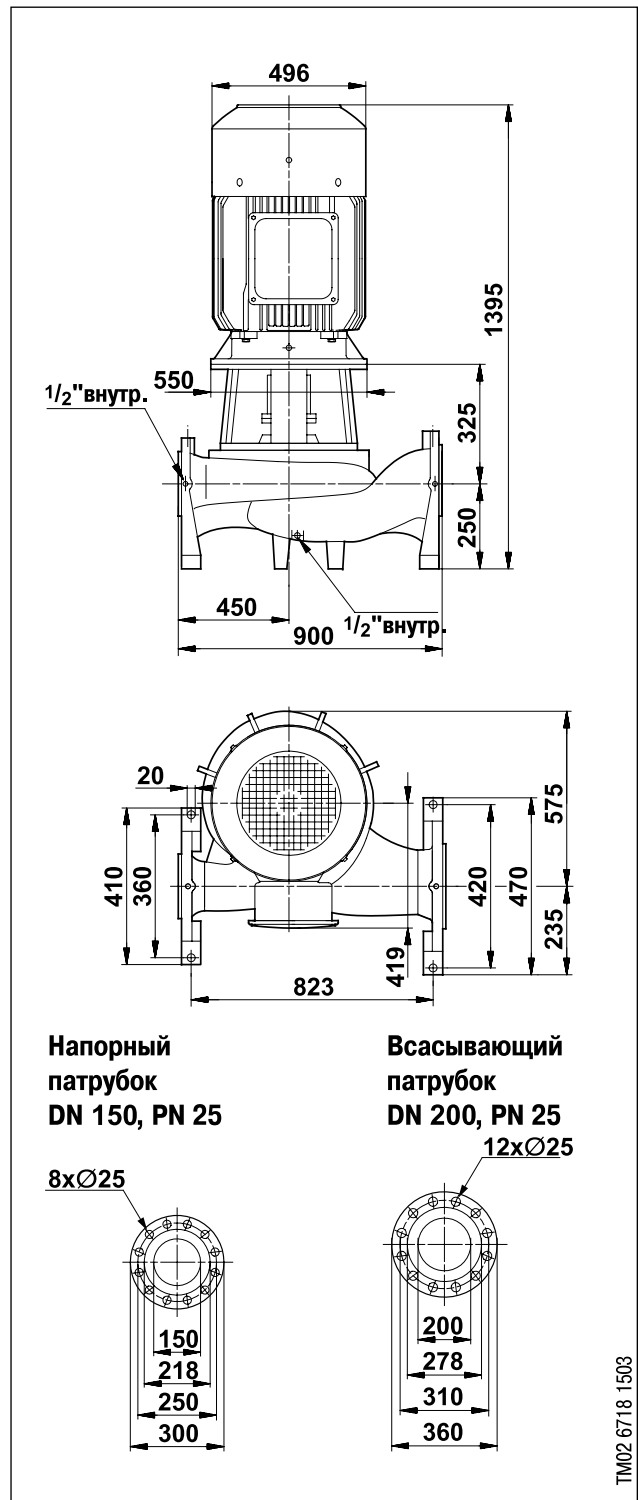
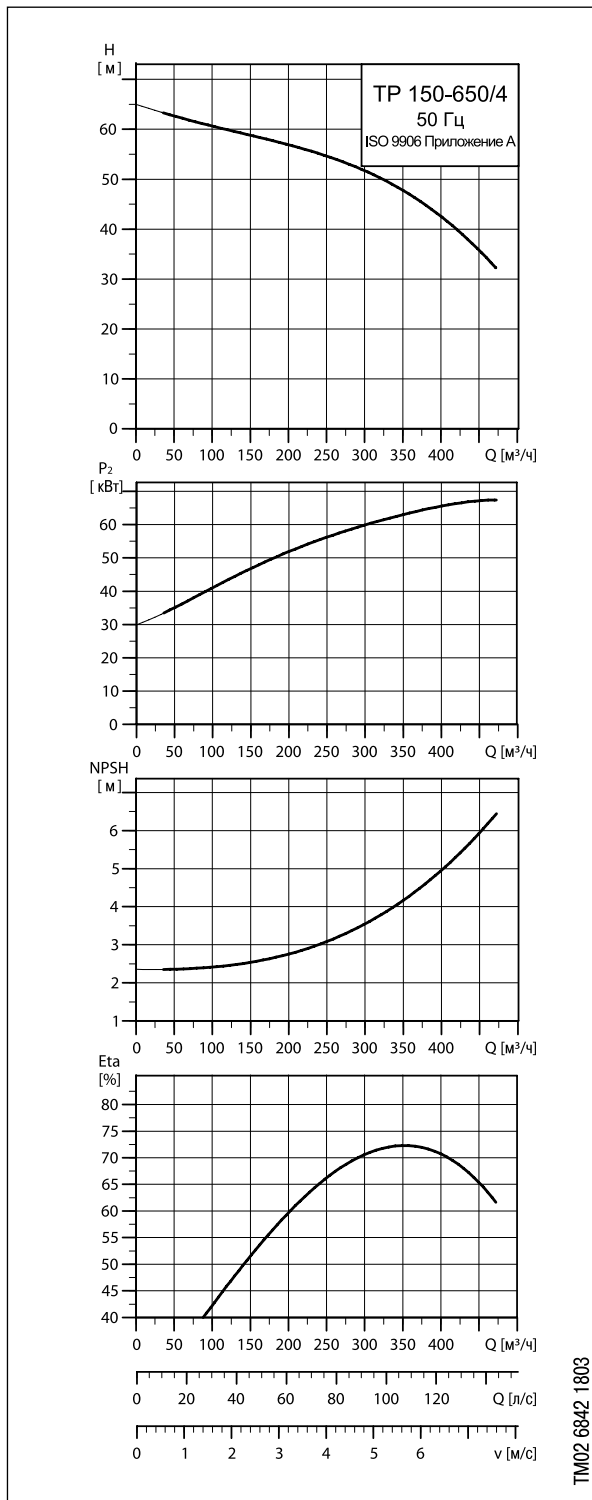


## TP 150-530/4, PN 25



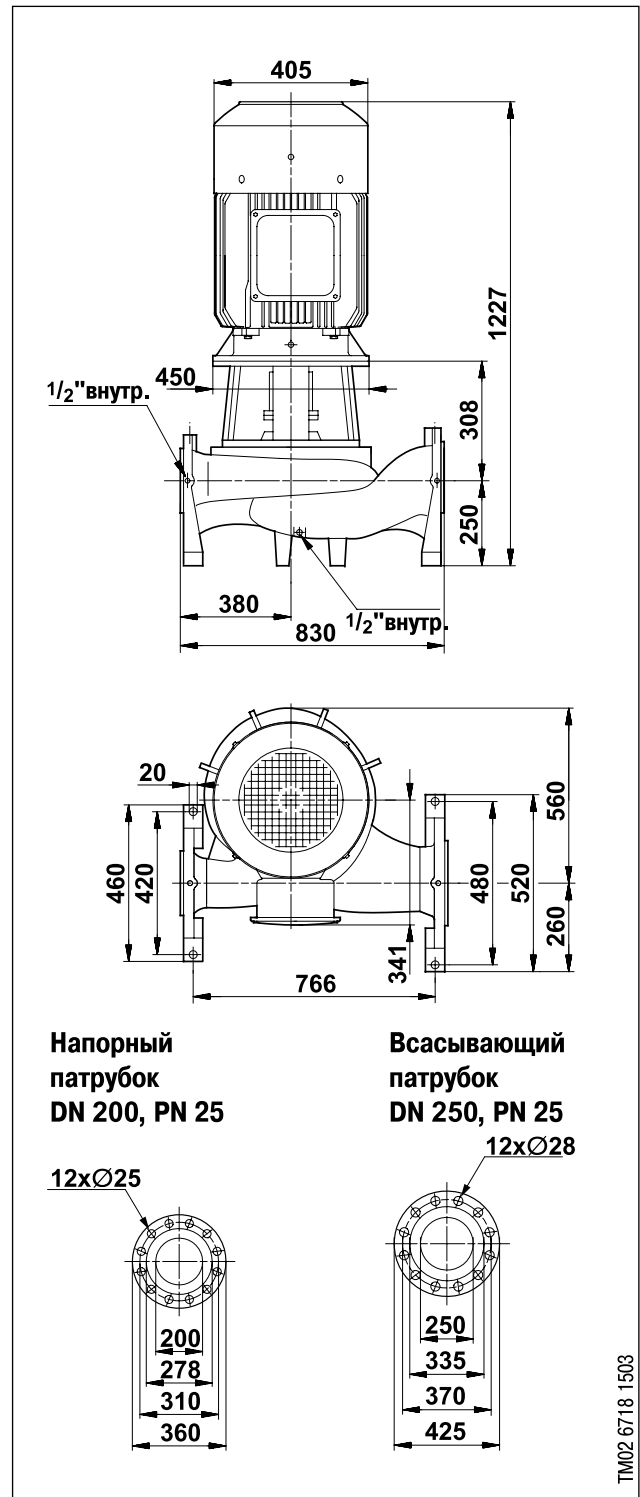
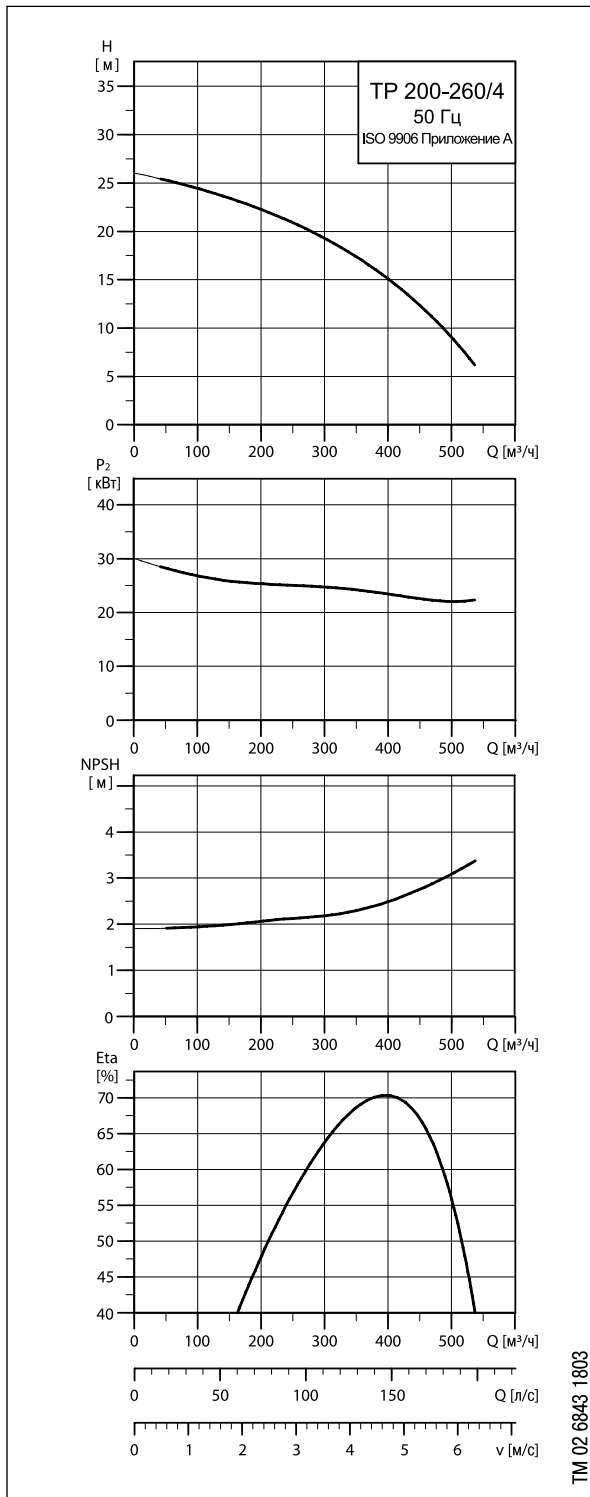
Тип насоса	Тип электродвигателя	Мощность электродвигателя P <sub>2</sub> [кВт]	Ном. ток I <sub>1/1</sub> [А]	Cos φ	КПД электродвигателя η [%]	Частота вращения n [мин <sup>-1</sup> ]	I <sub>start</sub> / I <sub>1/1</sub>	Масса нетто [кг]	Масса брутто [кг]	Объем упаковки [м <sup>3</sup> ]
TP 150-530/4	250 M	55	96	0,87	95,1	1475	7,5	785	970	3,13

TP 150-650/4, PN 25



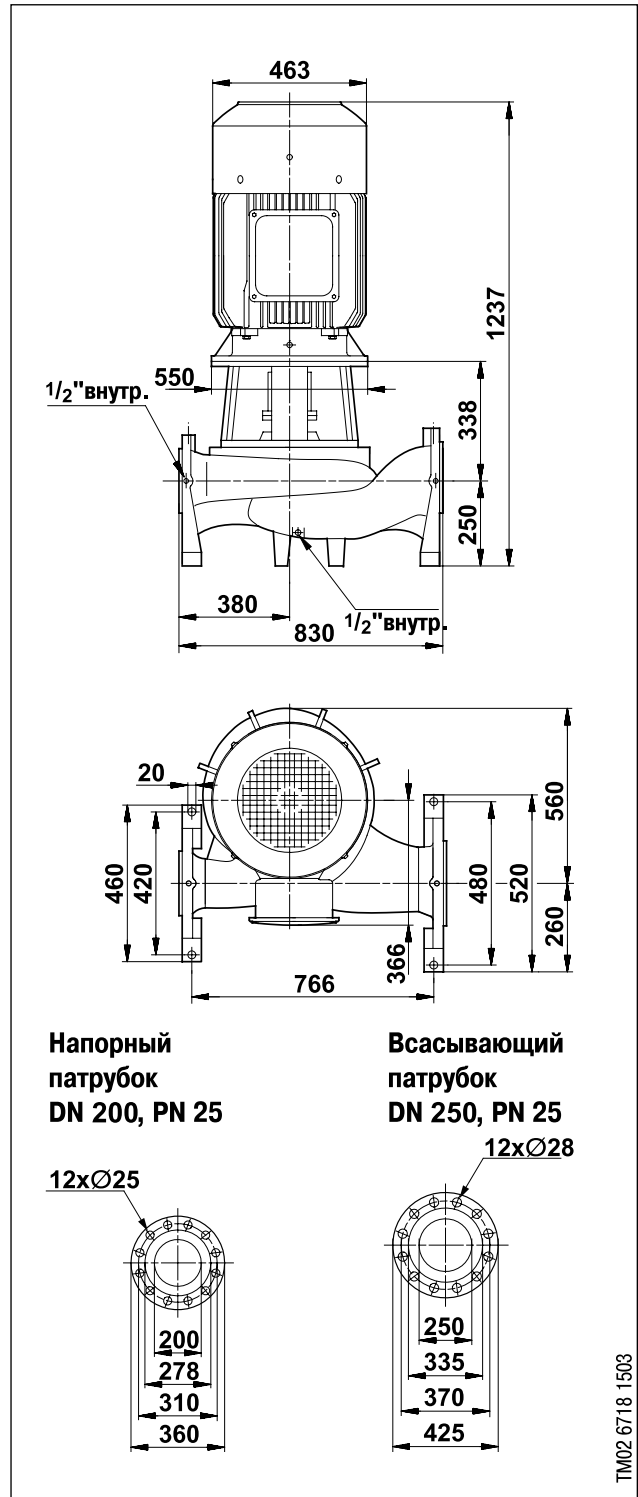
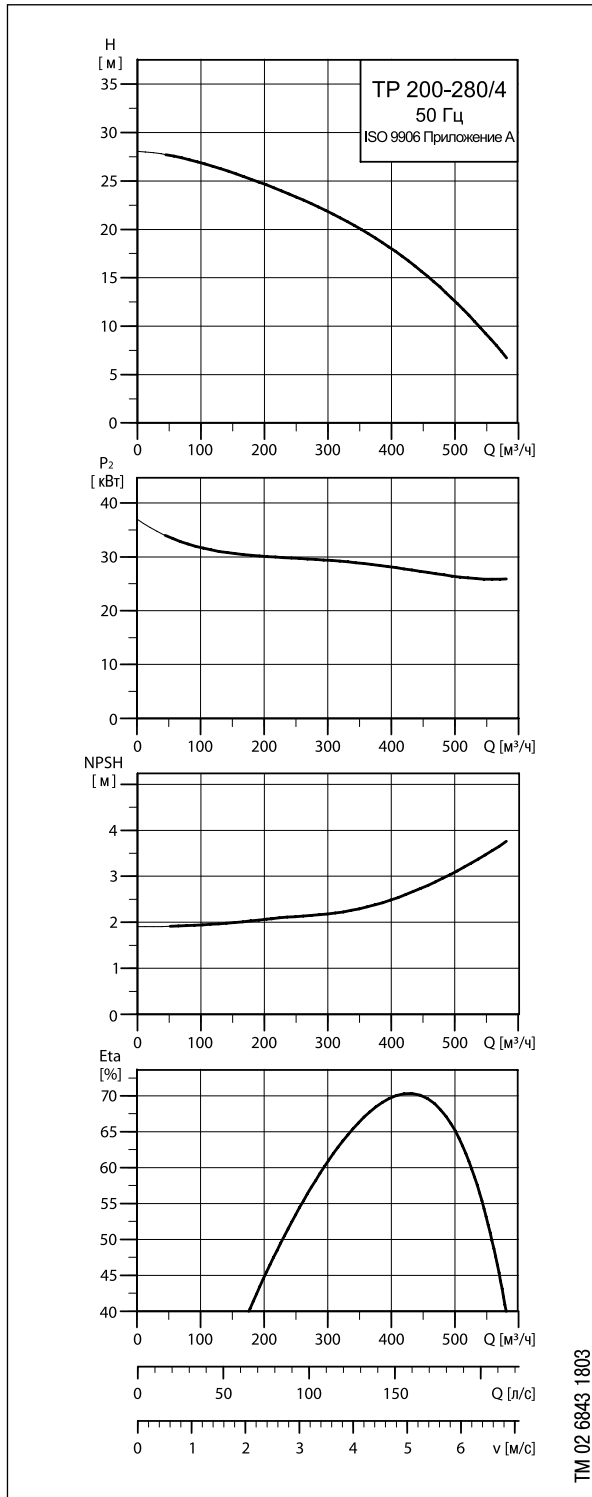
Тип насоса	Тип электродвигателя	Мощность электродвигателя P <sub>2</sub> [кВт]	Ном. ток I <sub>1/1</sub> [A]	Cos φ	КПД электродвигателя η [%]	Частота вращения n [мин <sup>-1</sup> ]	I <sub>Start</sub> / I <sub>1/1</sub>	Масса нетто [кг]	Масса брутто [кг]	Объем упаковки [м <sup>3</sup> ]
TP 150-650/4	280 S	75	130	0,87	95,1	1485	6,8	900	1090	3,13

## TP 200-260/4, PN 25



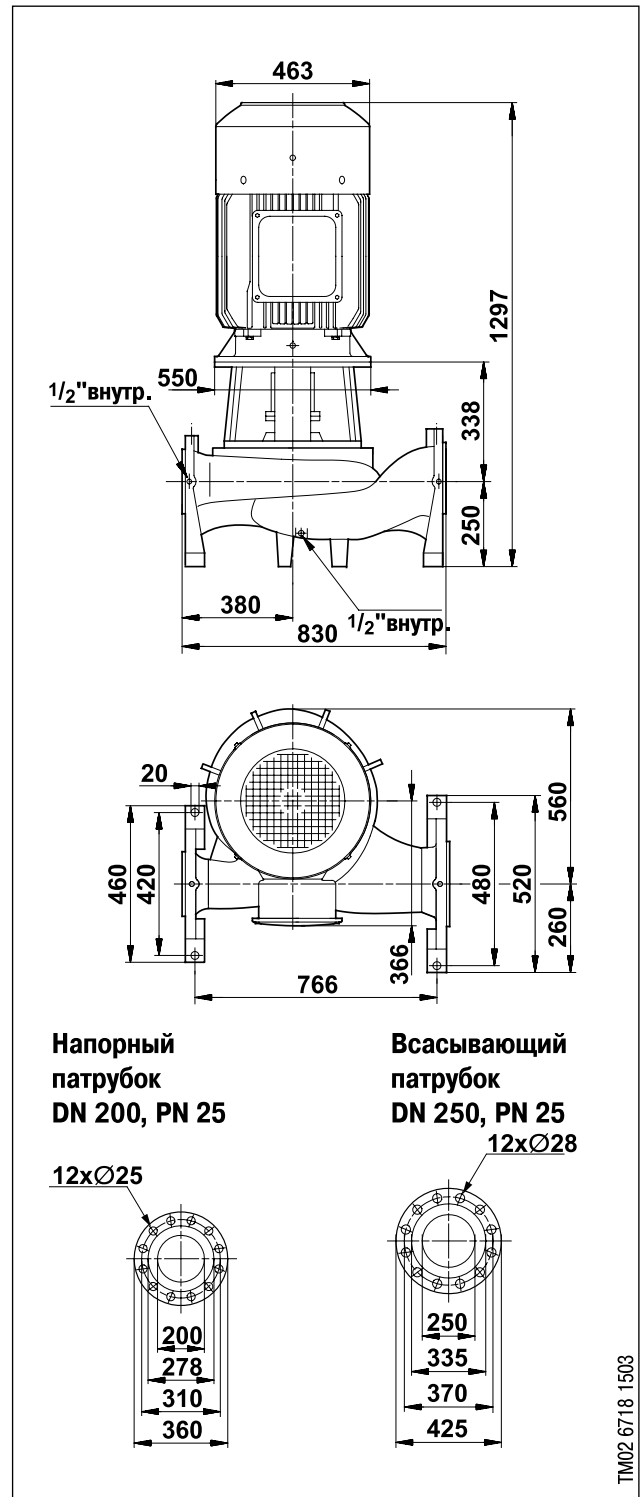
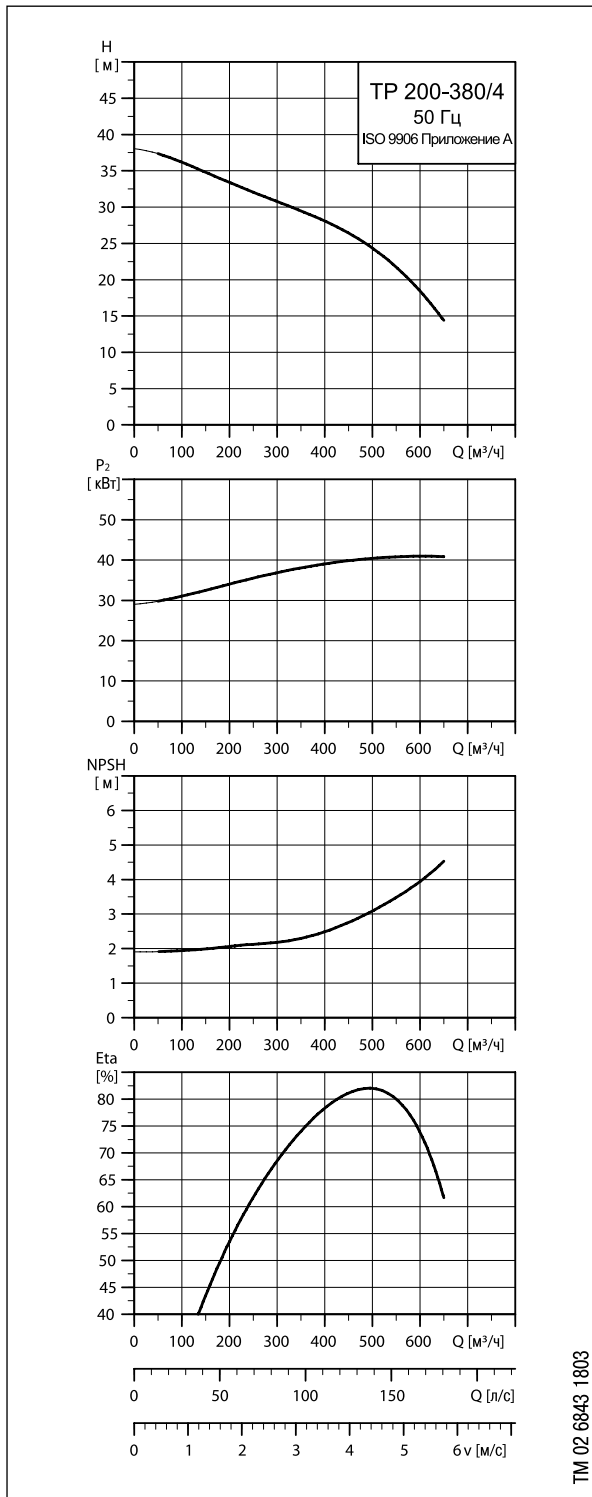
Тип насоса	Тип электродвигателя	Мощность электродвигателя P <sub>2</sub> [кВт]	Ном. ток I <sub>1/1</sub> [А]	Cos φ	КПД электродвигателя η [%]	Частота вращения n [мин <sup>-1</sup> ]	I <sub>start</sub> / I <sub>1/1</sub>	Масса нетто [кг]	Масса брутто [кг]	Объем упаковки [м <sup>3</sup> ]
TP 200-260/4	200 L	30	56	0,85	93,3	1465	6,7	564	719	2,3

TP 200-280/4, PN 25



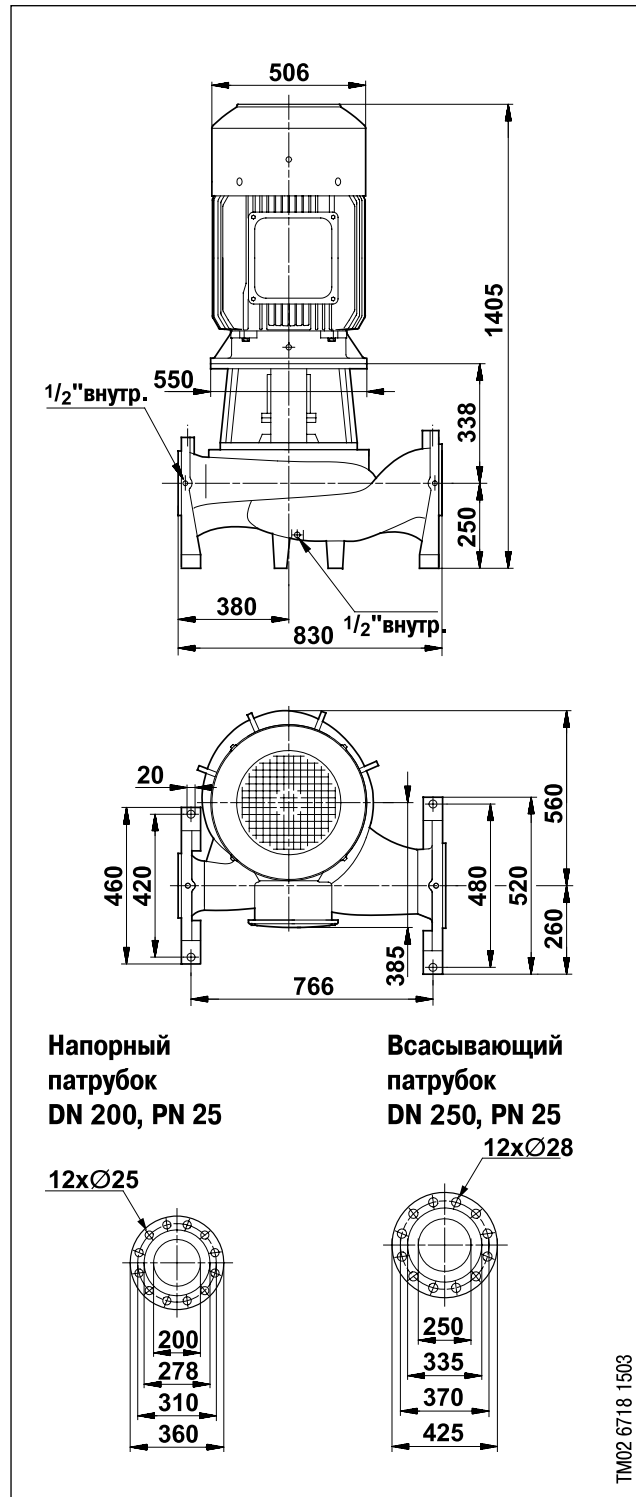
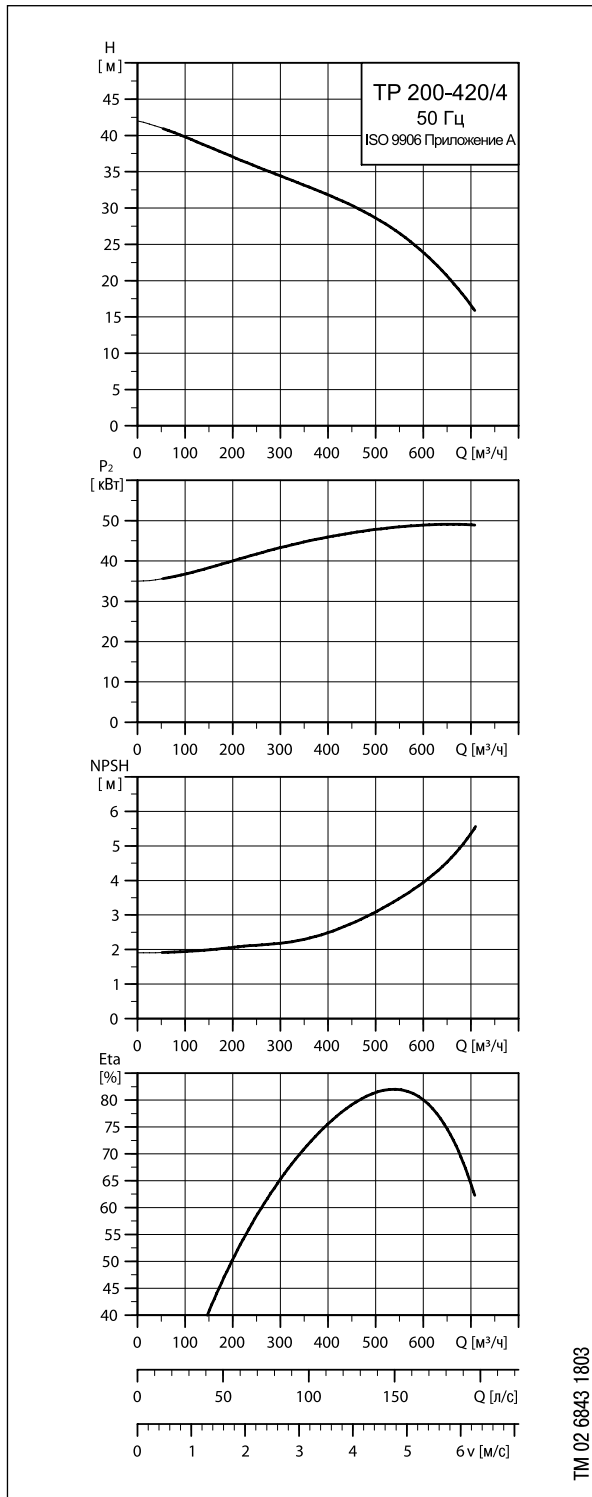
Тип насоса	Тип электродвигателя	Мощность электродвигателя P <sub>2</sub> [кВт]	Ном. ток I <sub>1/1</sub> [A]	Cos φ	КПД электродвигателя η [%]	Частота вращения n [мин <sup>-1</sup> ]	I <sub>Start</sub> / I <sub>1/1</sub>	Масса нетто [кг]	Масса брутто [кг]	Объем упаковки [м <sup>3</sup> ]
TP 200-280/4	225 S	37	67	0,85	94	1480	6,8	630	785	2,3

## TP 200-380/4, PN 25



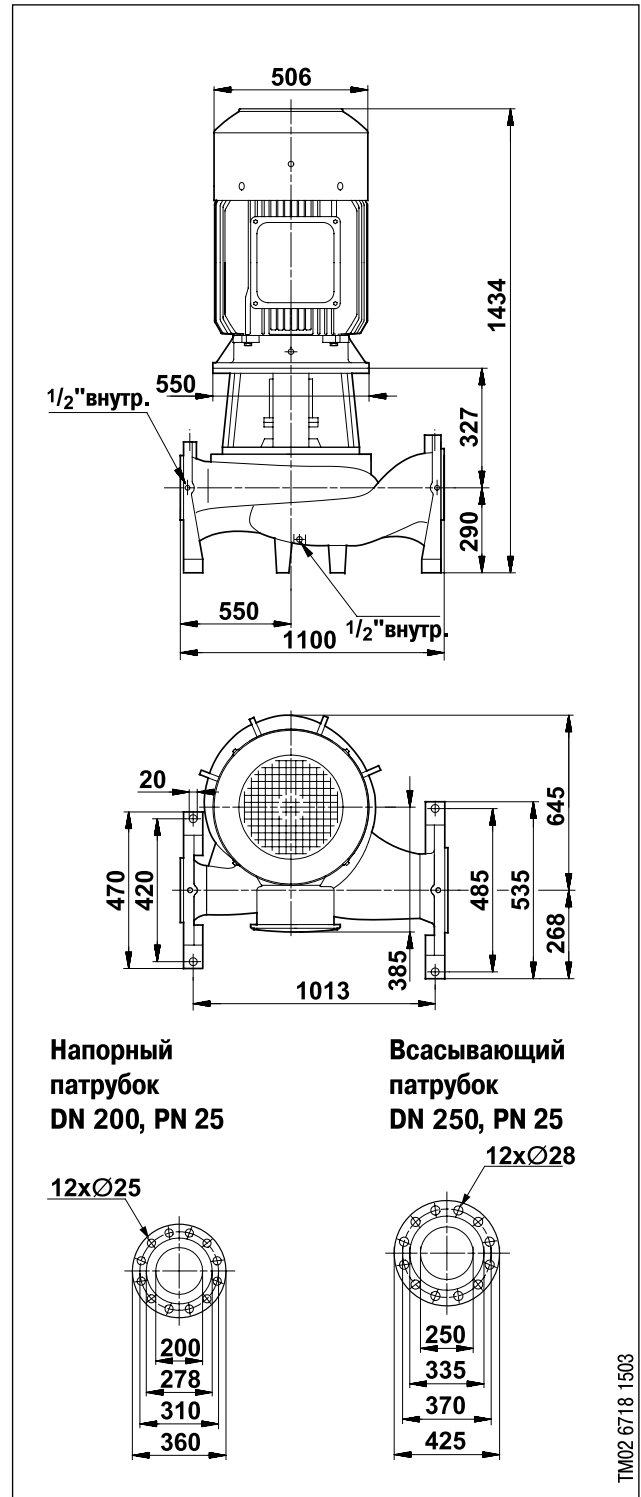
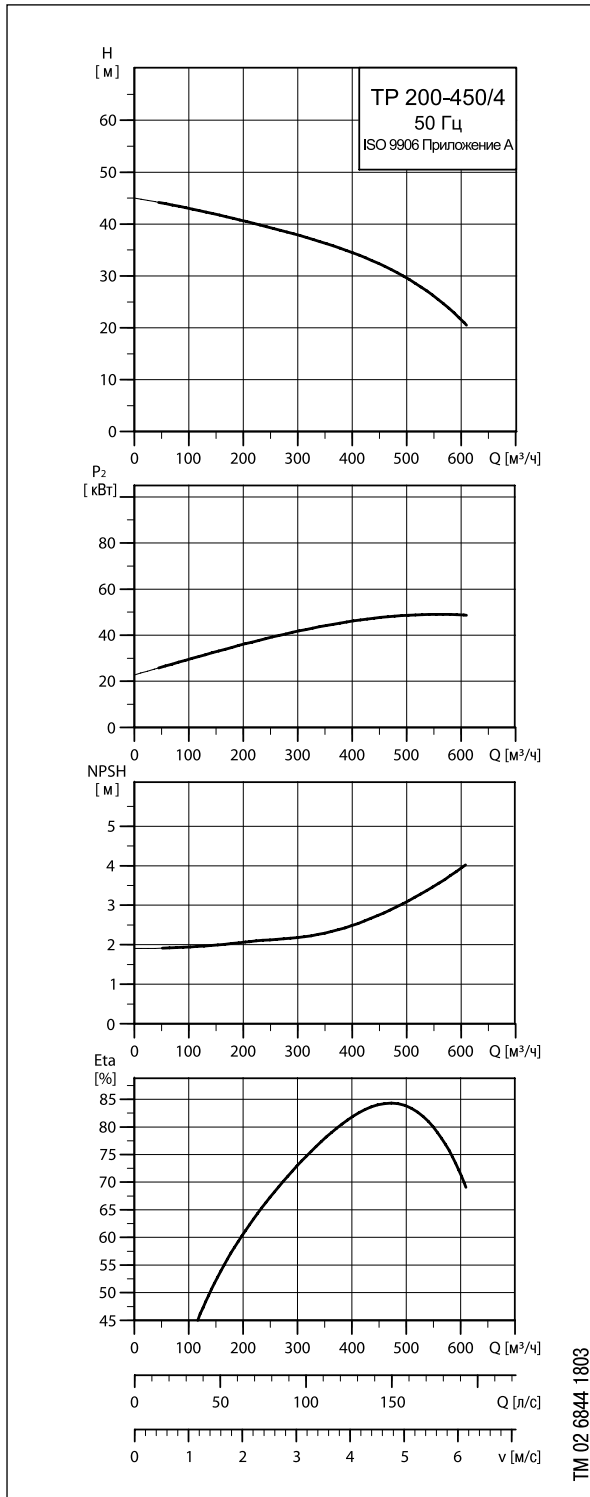
Тип насоса	Тип электродвигателя	Мощность электродвигателя P <sub>2</sub> [кВт]	Ном. ток I <sub>1/1</sub> [А]	Cos φ	КПД электродвигателя η [%]	Частота вращения n [мин <sup>-1</sup> ]	I <sub>start</sub> / I <sub>1/1</sub>	Масса нетто [кг]	Масса брутто [кг]	Объем упаковки [м <sup>3</sup> ]
TP 200-380/4	225 M	45	81	0,86	94,5	1475	6,9	670	825	2,3

TP 200-420/4, PN 25



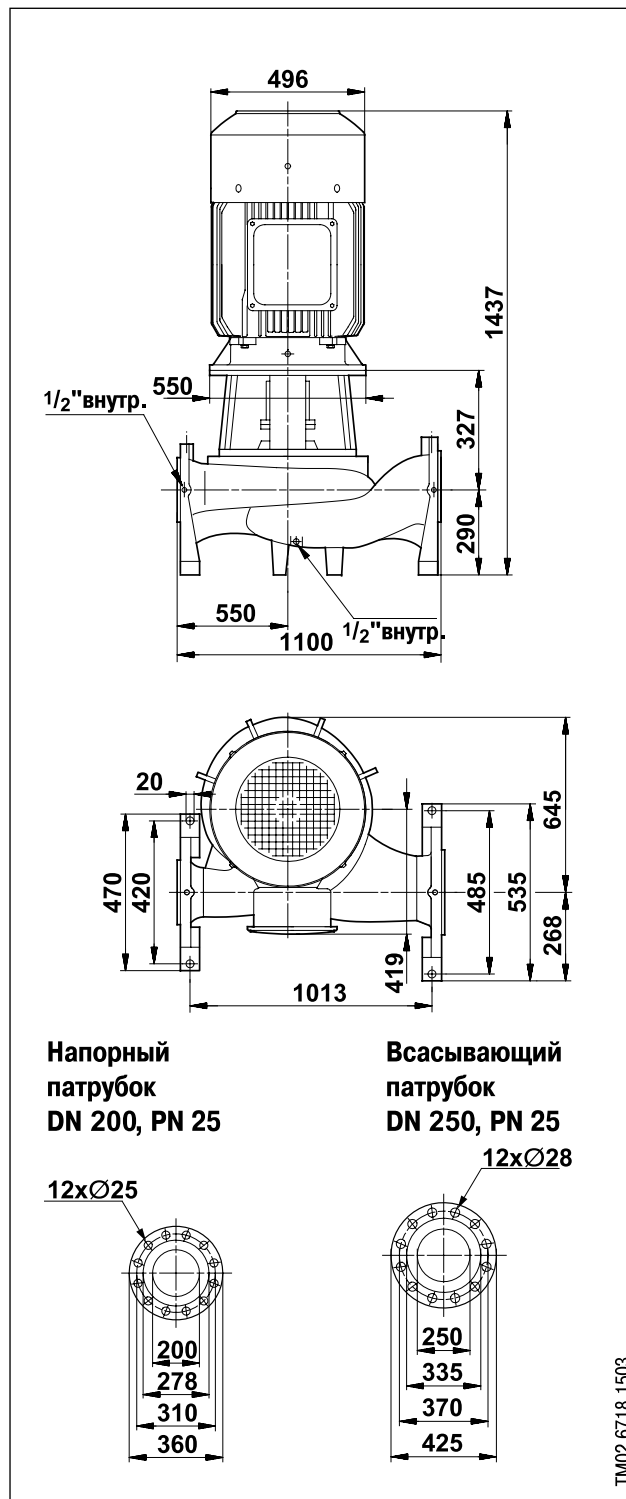
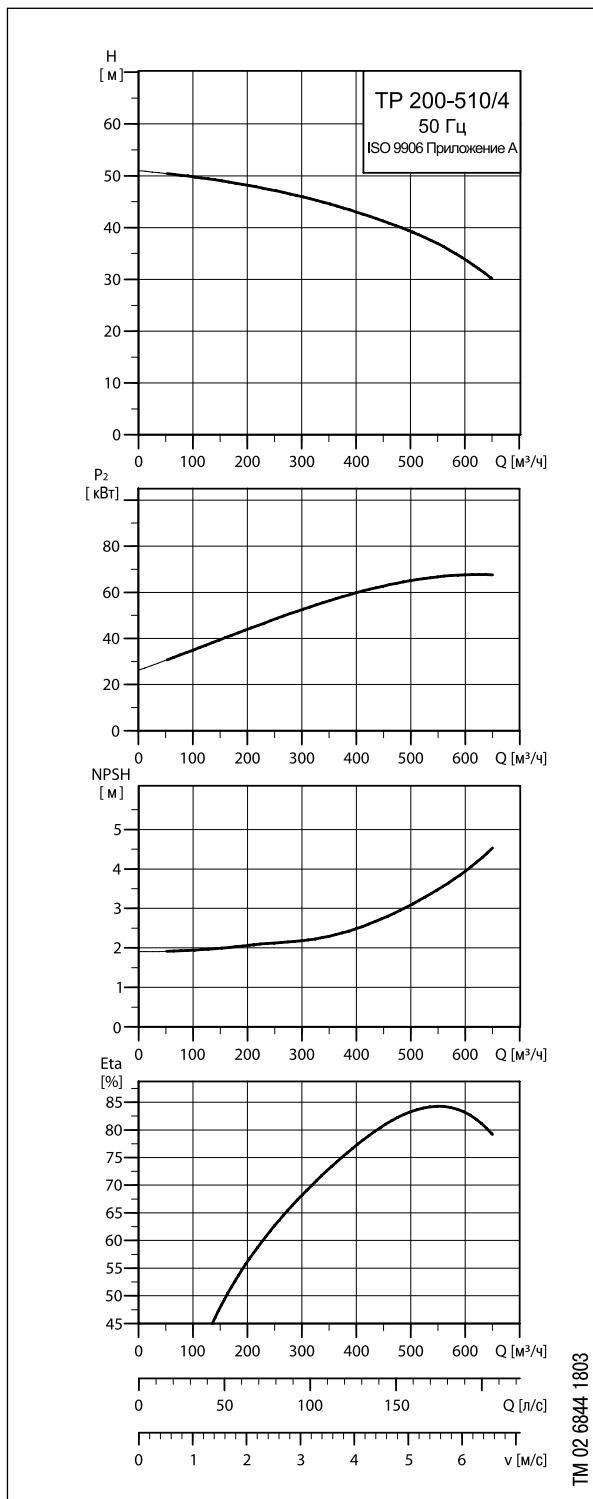
Тип насоса	Тип электродвигателя	Мощность электродвигателя P <sub>2</sub> [кВт]	Ном. ток I <sub>1/1</sub> [A]	Cos φ	КПД электродвигателя η [%]	Частота вращения n [мин <sup>-1</sup> ]	I <sub>Start</sub> / I <sub>1/1</sub>	Масса нетто [кг]	Масса брутто [кг]	Объем упаковки [м <sup>3</sup> ]
TP 200-420/4	250 M	55	96	0,87	95,1	1485	7,5	800	985	3,13

## TP 200-450/4, PN 25



Тип насоса	Тип электродвигателя	Мощность электродвигателя P <sub>2</sub> [кВт]	Ном. ток I <sub>1/1</sub> [А]	Cos φ	КПД электродвигателя η [%]	Частота вращения n [мин <sup>-1</sup> ]	I <sub>start</sub> / I <sub>1/1</sub>	Масса нетто [кг]	Масса брутто [кг]	Объем упаковки [м³]
TP 200-450/4	250 M	55	96	0,87	95,1	1485	7,5	860	1050	3,13

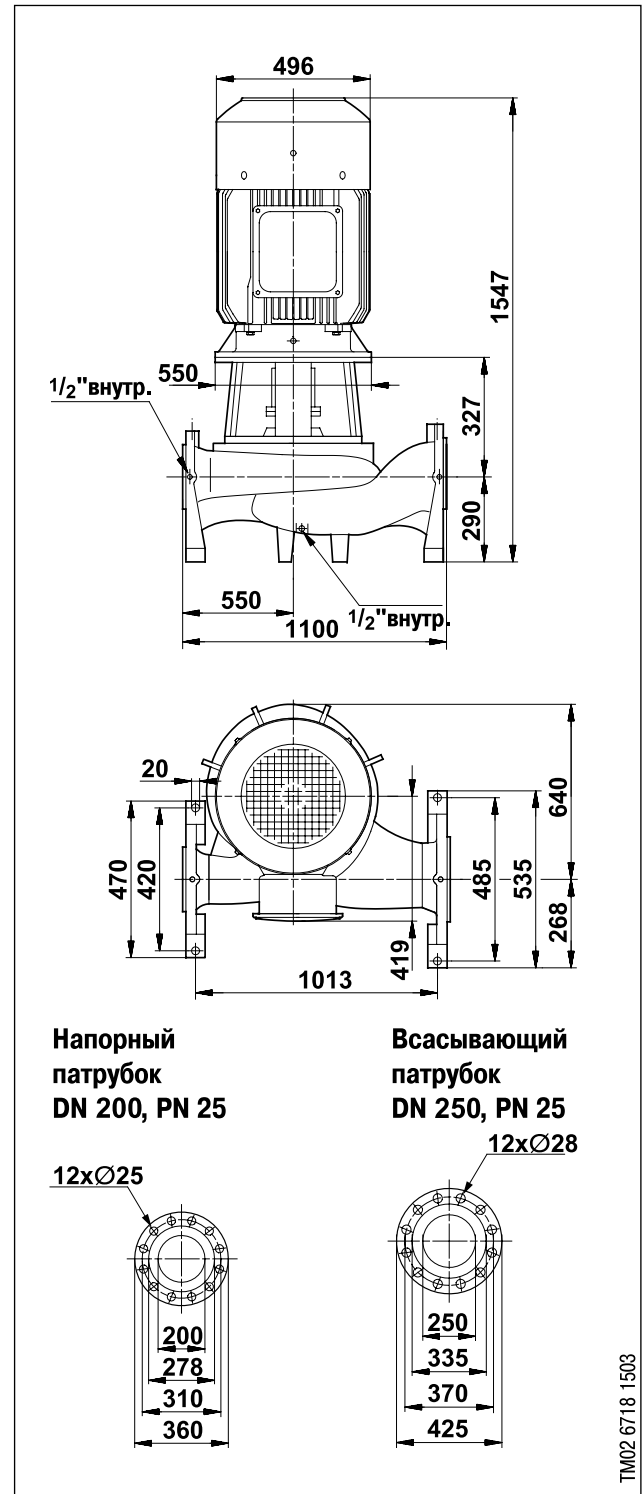
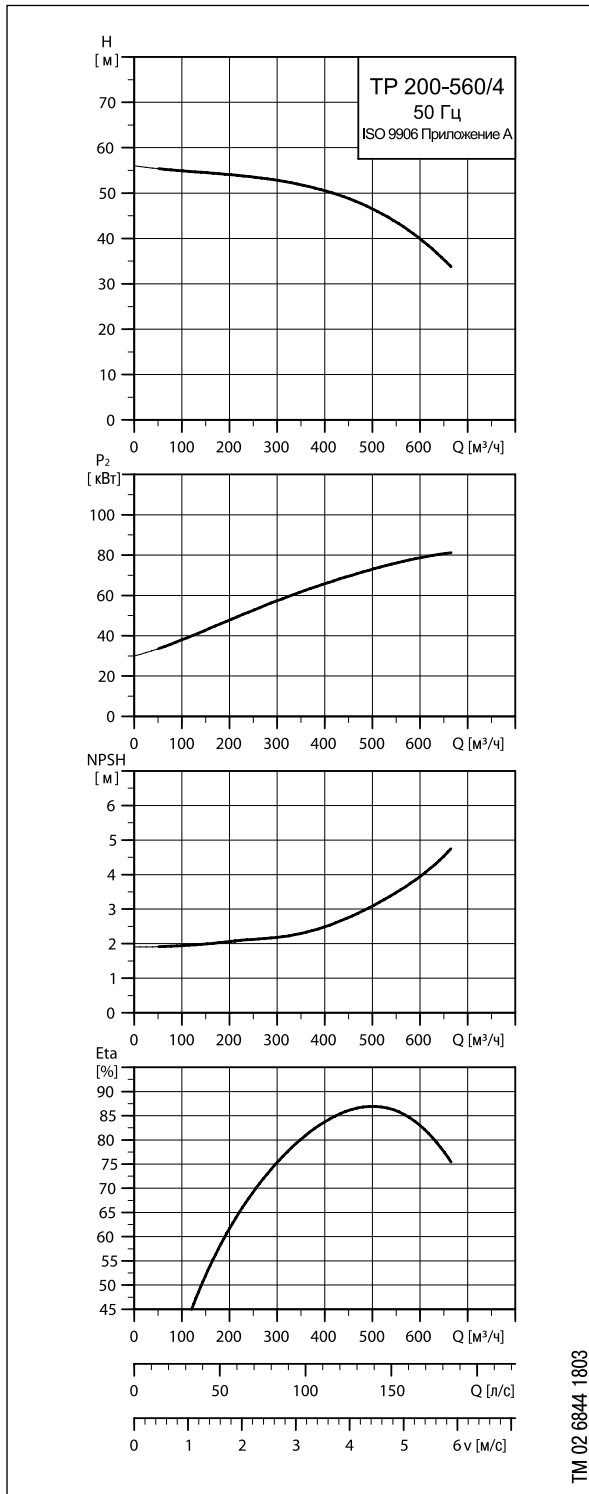
TP 200-510/4, PN 25



Тип насоса	Тип электродвигателя	Мощность электродвигателя P <sub>2</sub> [кВт]	Ном. ток I <sub>1/1</sub> [A]	Cos φ	КПД электродвигателя η [%]	Частота вращения n [мин <sup>-1</sup> ]	I <sub>start</sub> / I <sub>1/1</sub>	Масса нетто [кг]	Масса брутто [кг]	Объем упаковки [м <sup>3</sup> ]
TP 200-510/4	280 S	75	130	0,87	95,1	1485	6,8	975	1160	3,13

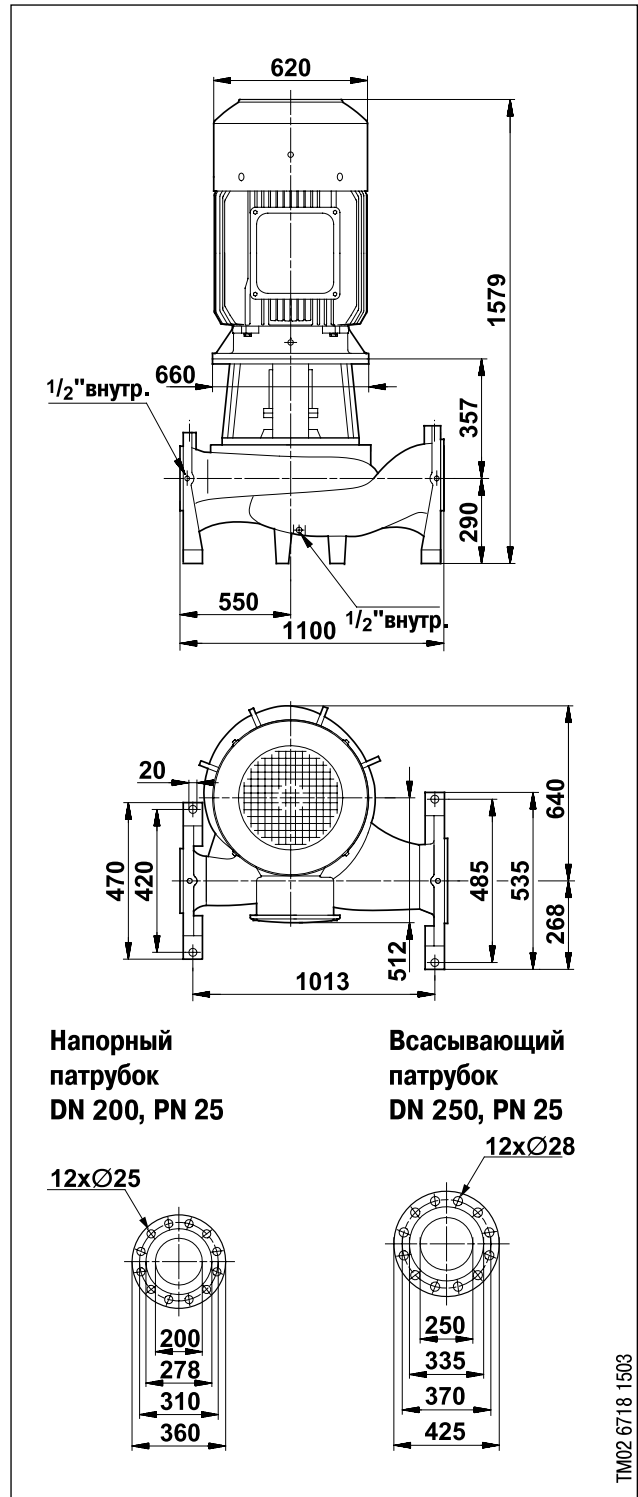
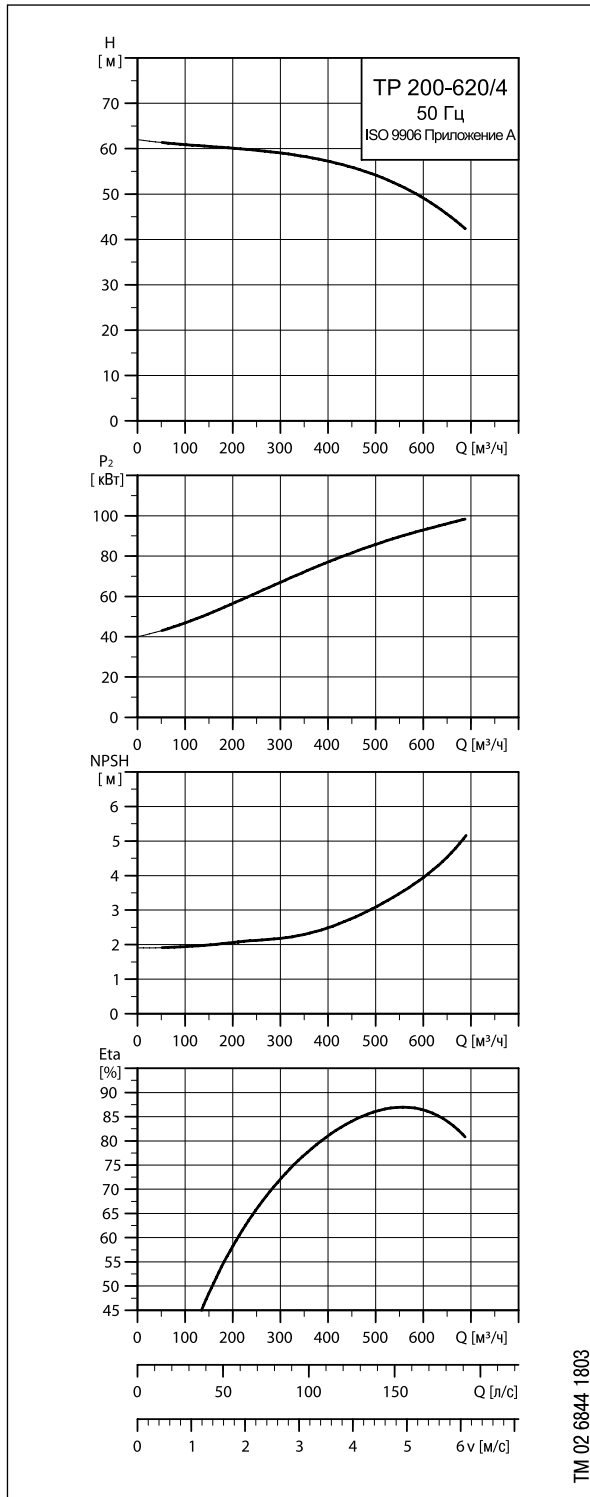


## TP 200-560/4, PN 25



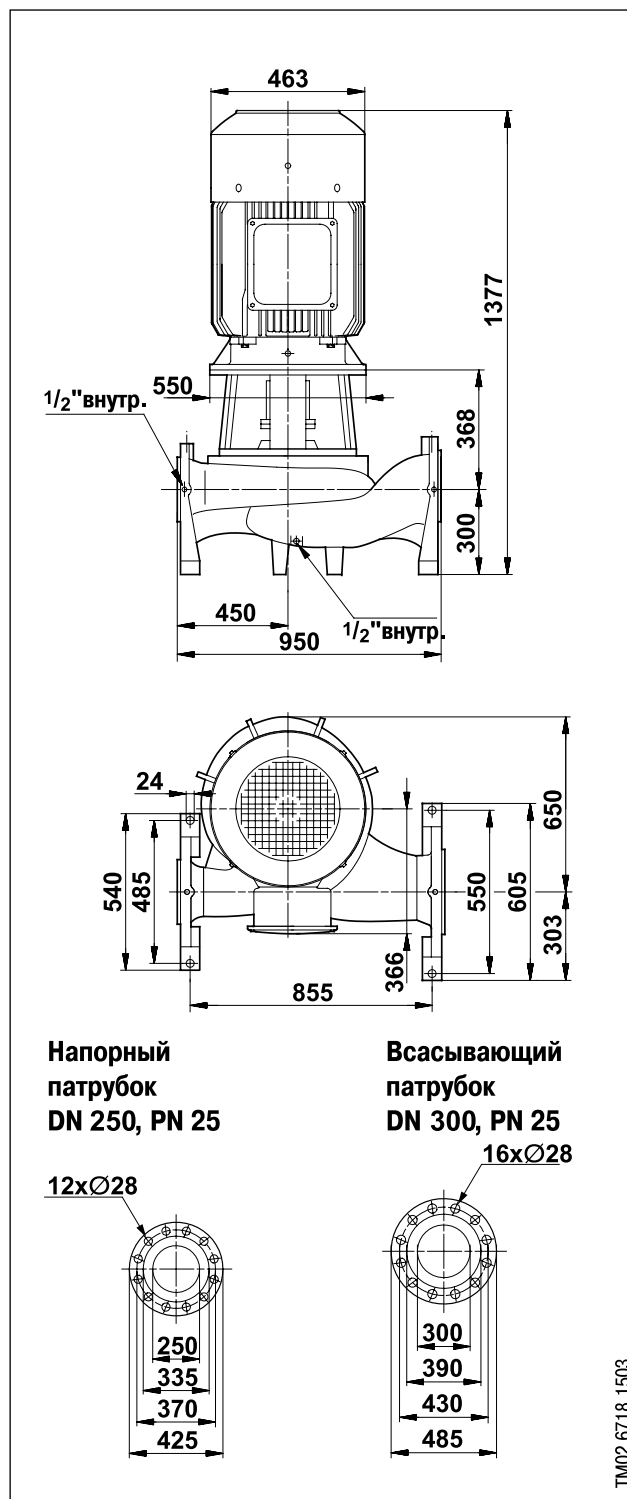
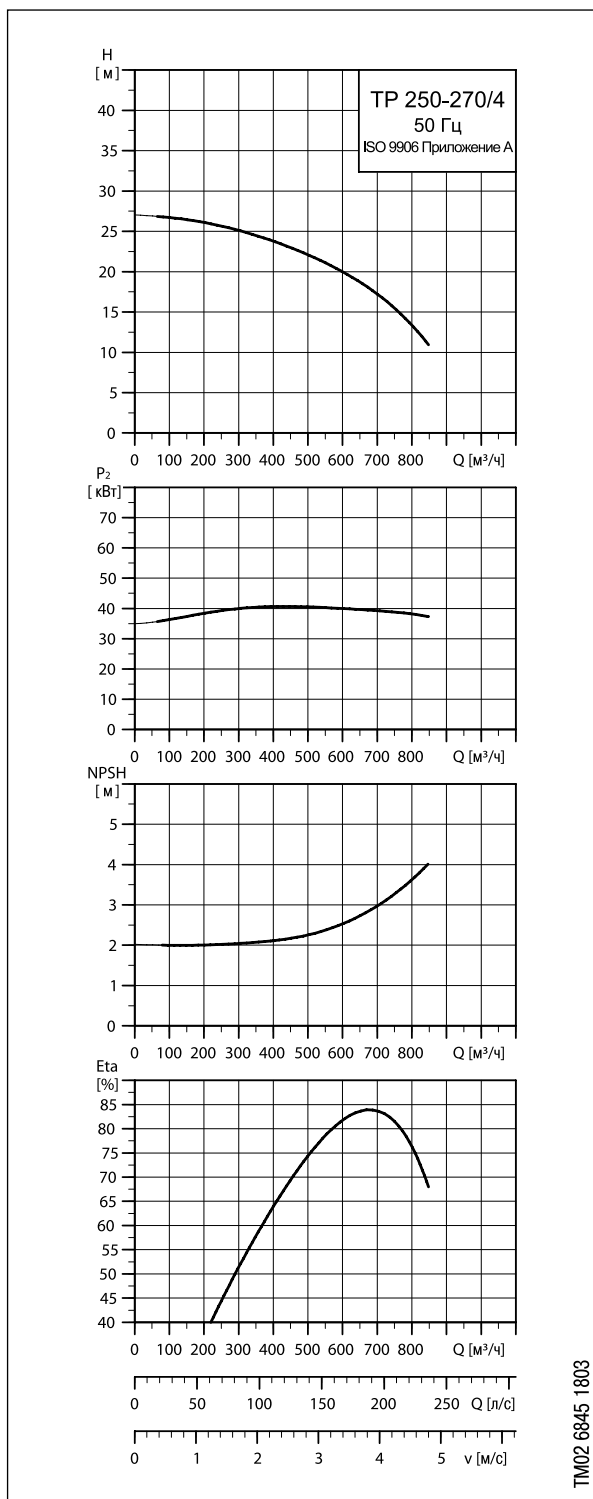
Тип насоса	Тип электродвигателя	Мощность электродвигателя P <sub>2</sub> [кВт]	Ном. ток I <sub>1/1</sub> [А]	Cos φ	КПД электродвигателя η [%]	Частота вращения n [мин <sup>-1</sup> ]	I <sub>start</sub> / I <sub>1/1</sub>	Масса нетто [кг]	Масса брутто [кг]	Объем упаковки [м³]
TP 200-560/4	280 M	90	158	0,86	95,4	1490	7,5	1075	1260	3,13

TP 200-620/4, PN 25



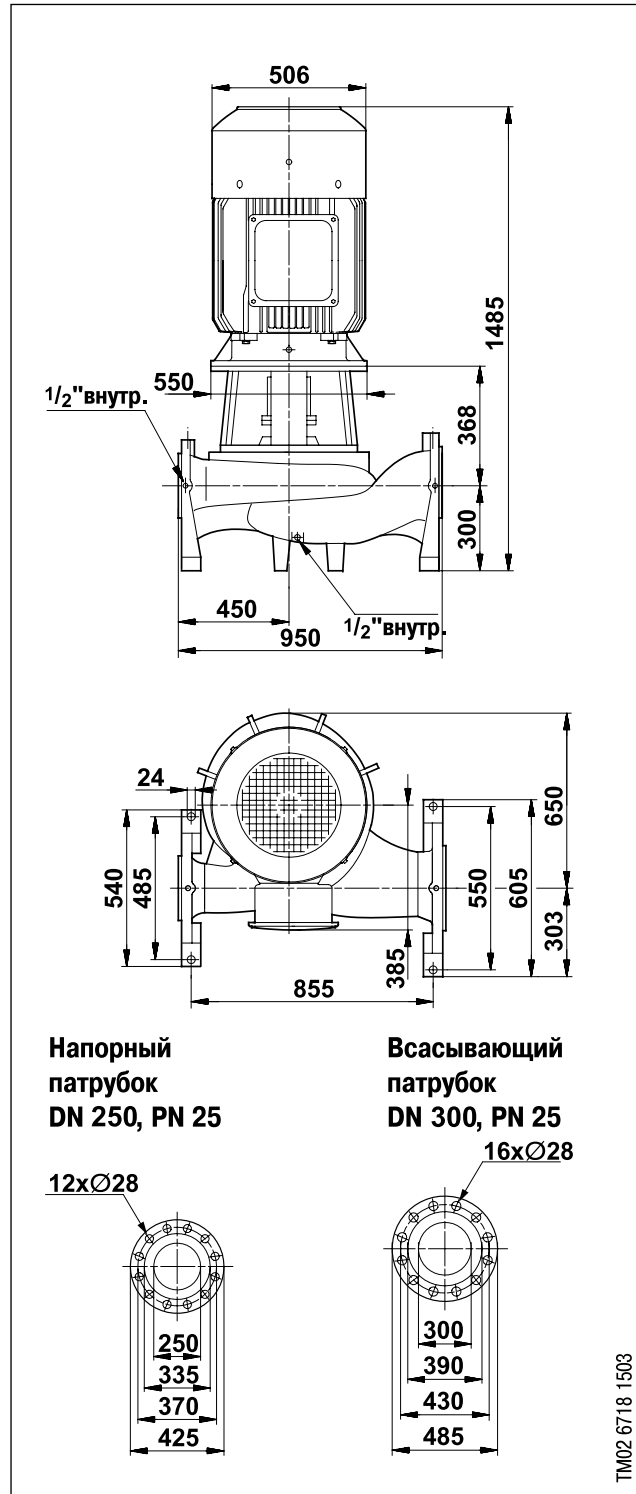
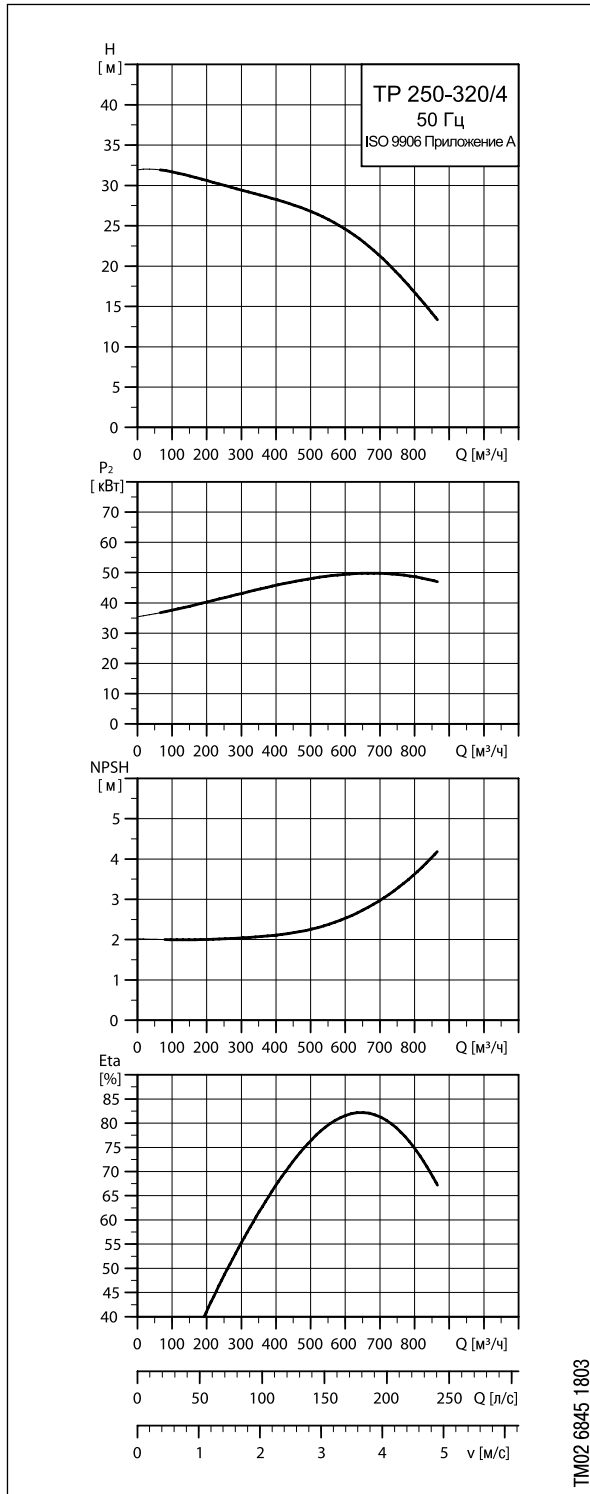
Тип насоса	Тип электродвигателя	Мощность электродвигателя P <sub>2</sub> [кВт]	Ном. ток I <sub>1/1</sub> [А]	Cos φ	КПД электродвигателя η [%]	Частота вращения n [мин <sup>-1</sup> ]	I <sub>Start</sub> / I <sub>1/1</sub>	Масса нетто [кг]	Масса брутто [кг]	Объем упаковки [м <sup>3</sup> ]
TP 200-620/4	315 S	110	190	0,87	95,9	1490	7,1	1210	1430	4,57

## TP 250-270/4, PN 25



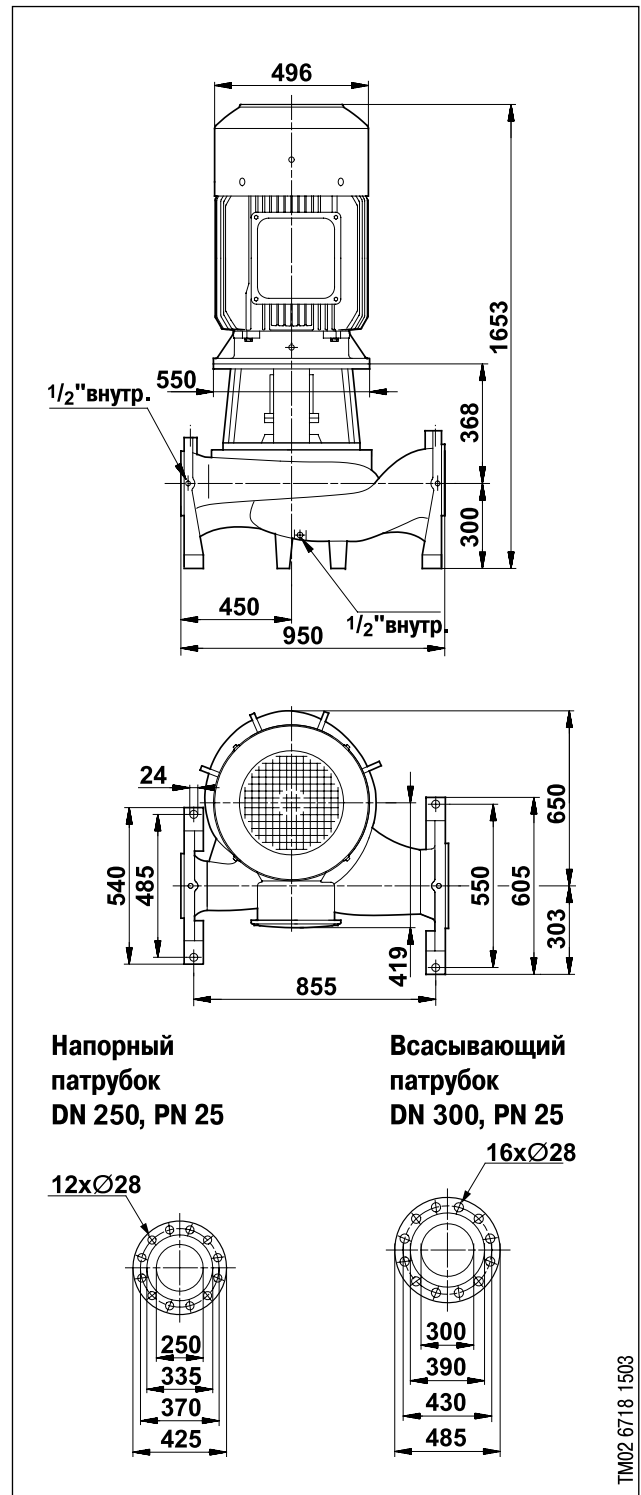
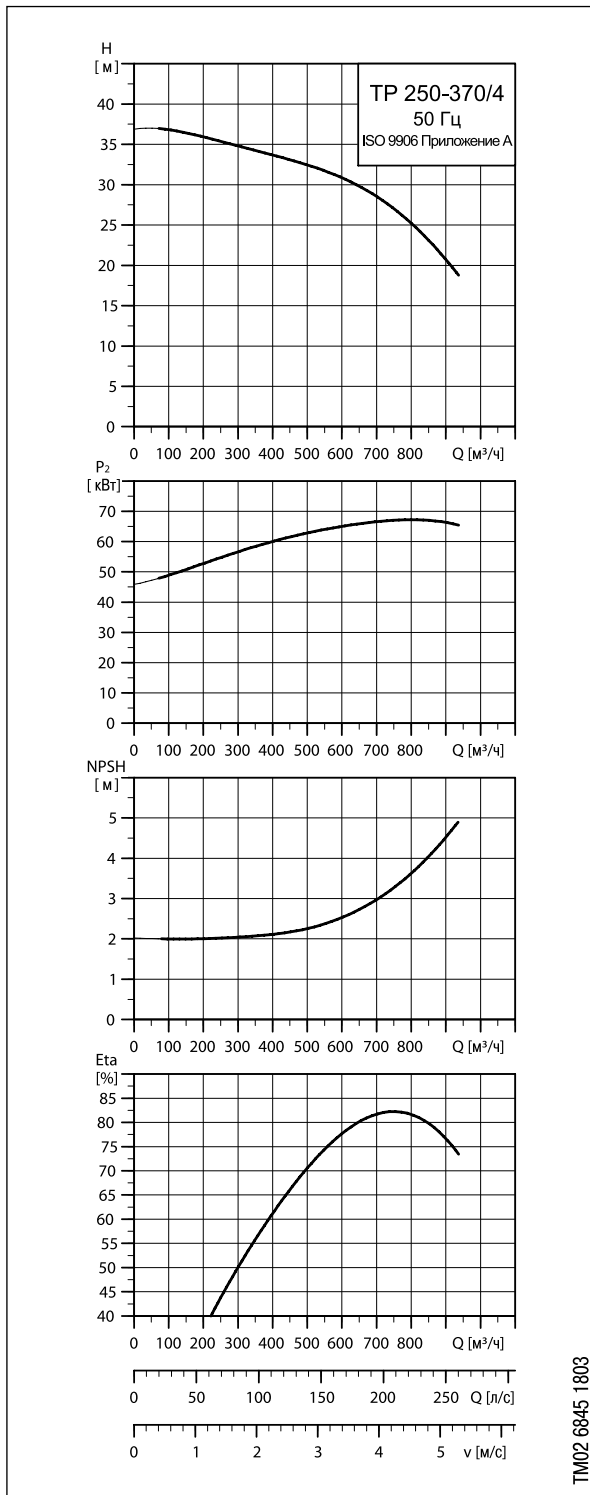
Тип насоса	Тип электродвигателя	Мощность электродвигателя P <sub>2</sub> [кВт]	Ном. ток I <sub>1/1</sub> [А]	Cos φ	КПД электродвигателя η [%]	Частота вращения n [мин <sup>-1</sup> ]	I <sub>start</sub> I <sub>1/1</sub>	Масса нетто [кг]	Масса брутто [кг]	Объем упаковки [м <sup>3</sup> ]
TP 250-270/4	225 M	45	81	0,86	94,5	1480	6,9	780	965	3,13

TP 250-320/4, PN 25



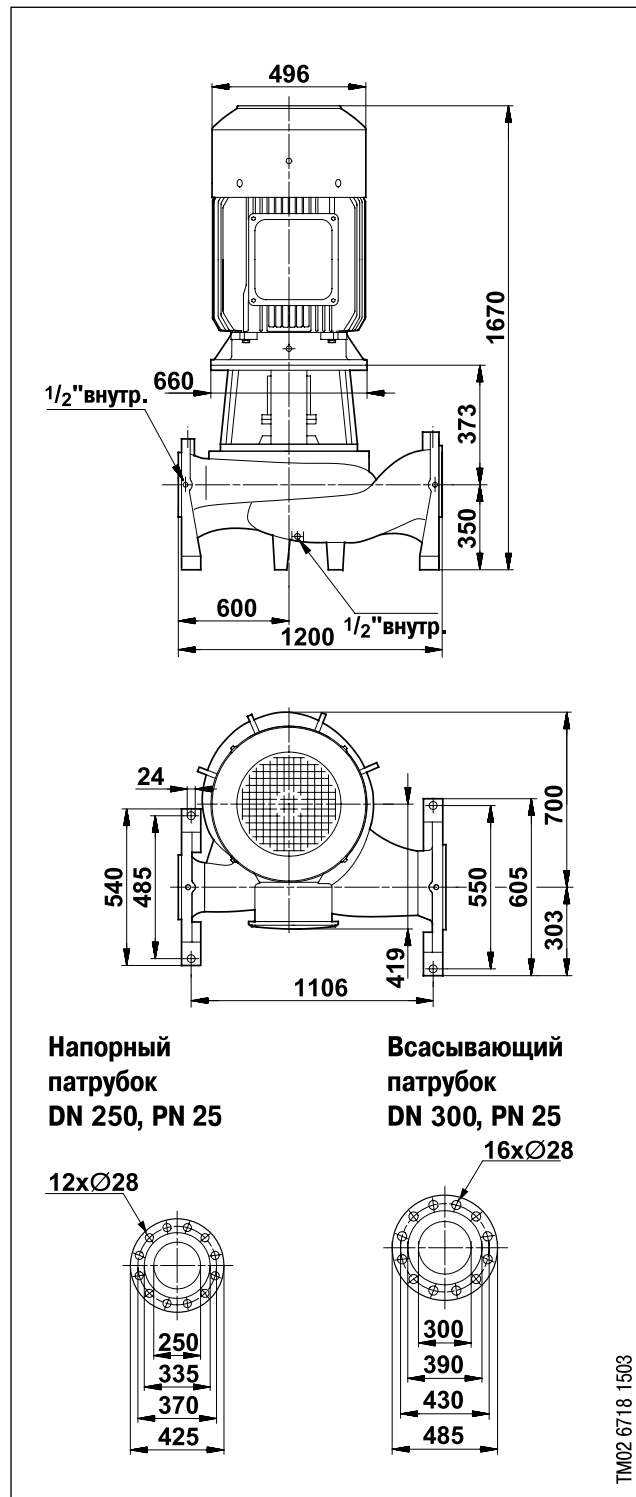
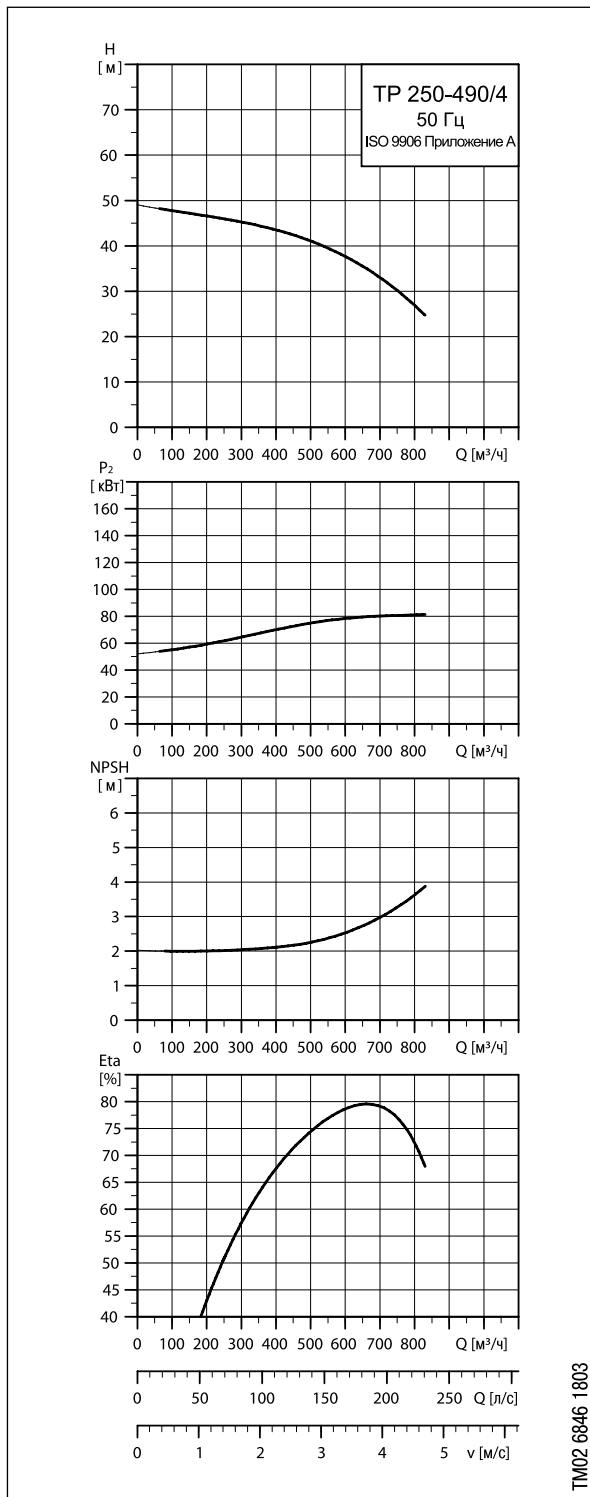
Тип насоса	Тип электродвигателя	Мощность электродвигателя P <sub>2</sub> [кВт]	Ном. ток I <sub>1/1</sub> [A]	Cos φ	КПД электродвигателя η [%]	Частота вращения n [мин <sup>-1</sup> ]	I <sub>Start</sub> /I <sub>1/1</sub>	Масса нетто [кг]	Масса брутто [кг]	Объем упаковки [м <sup>3</sup> ]
TP 250-320/4	250 M	55	96	0,87	95,1	1485	7,5	910	1100	3,13

## TP 250-370/4, PN 25



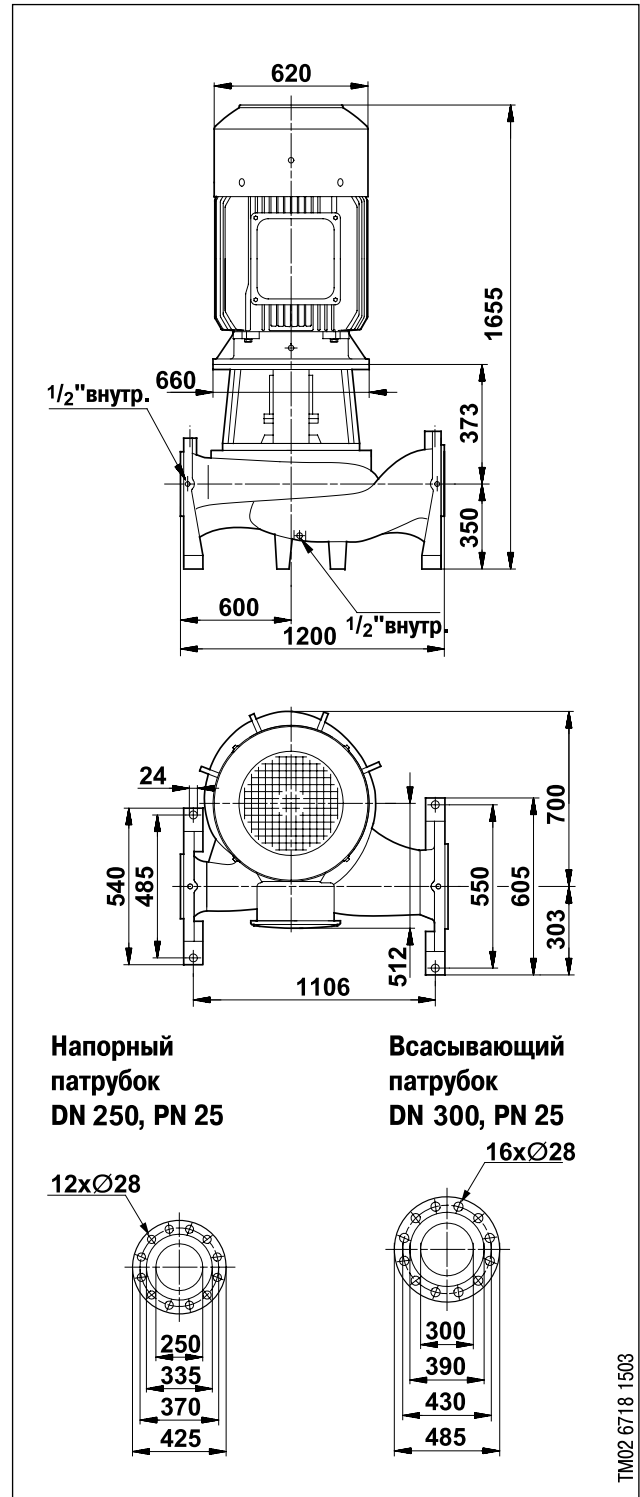
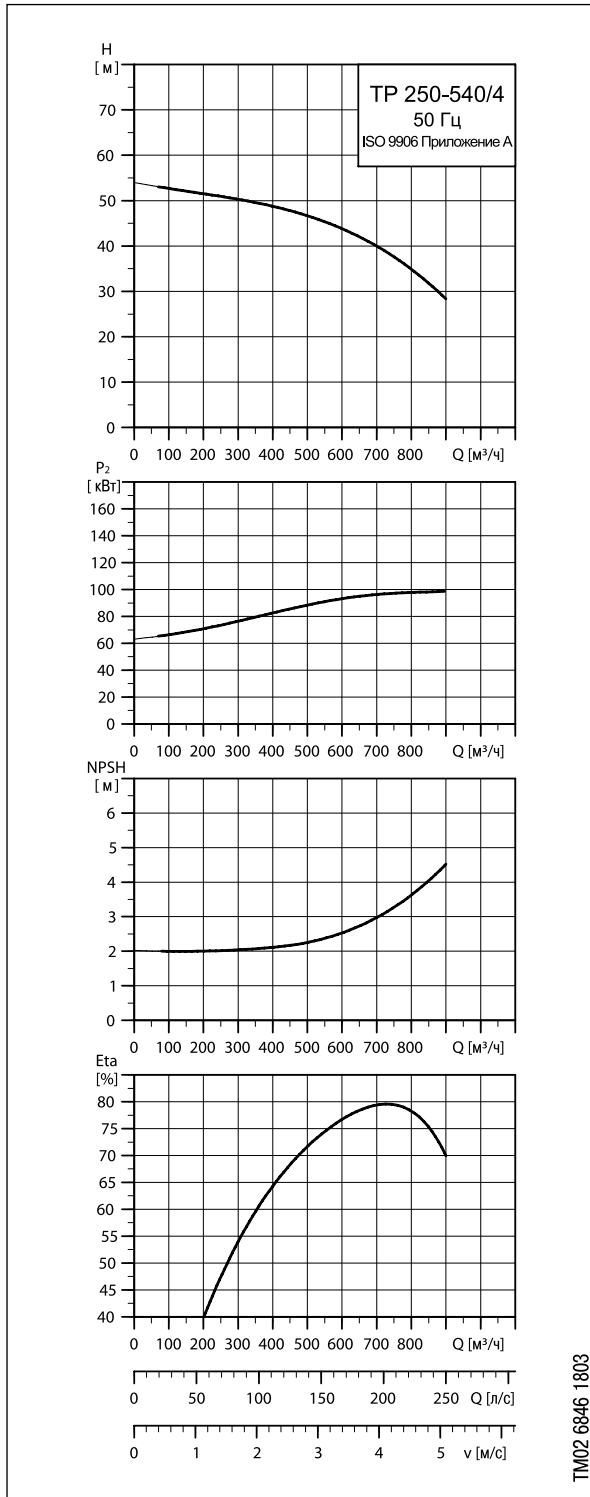
Тип насоса	Тип электродвигателя	Мощность электродвигателя P <sub>2</sub> [кВт]	Ном. ток I <sub>1/1</sub> [А]	Cos φ	КПД электродвигателя η [%]	Частота вращения n [мин <sup>-1</sup> ]	I <sub>Start</sub> I <sub>1/1</sub>	Масса нетто [кг]	Масса брутто [кг]	Объем упаковки [м <sup>3</sup> ]
TP 250-370/4	280 S	75	130	0,87	95,1	1485	6,8	1030	1210	3,13

TP 250-490/4, PN 25



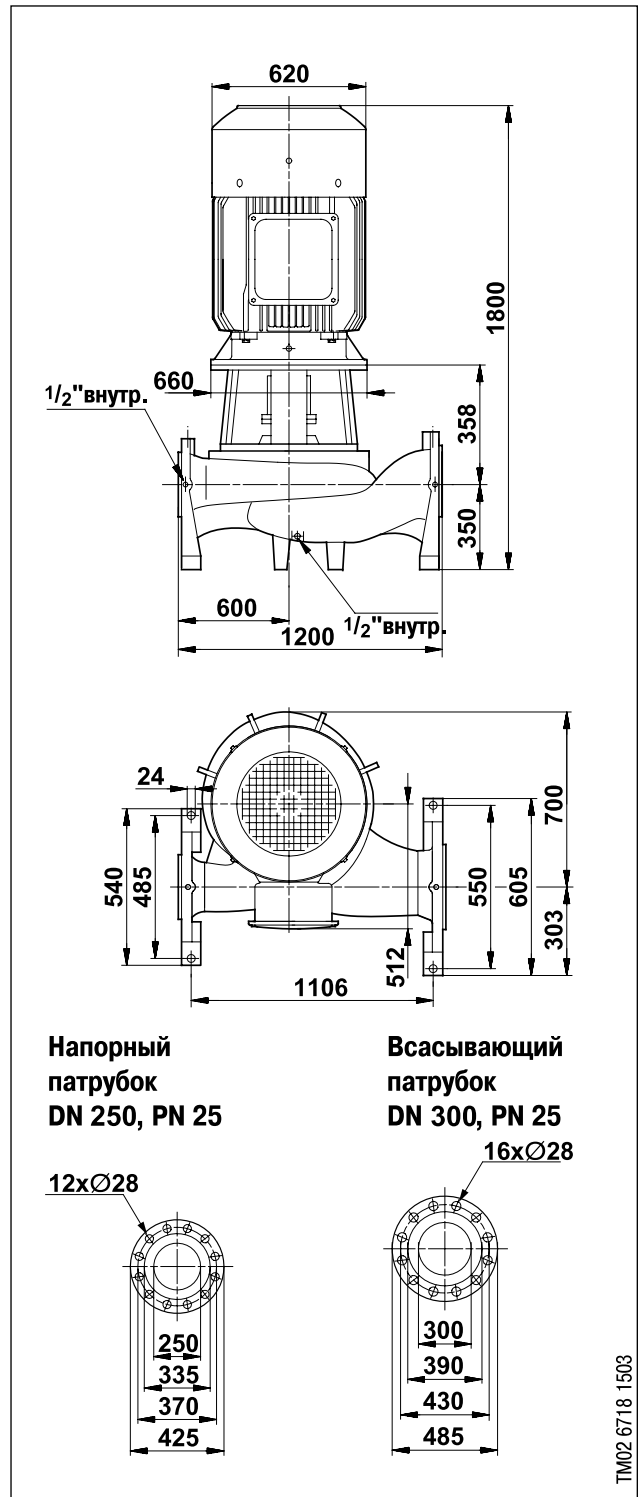
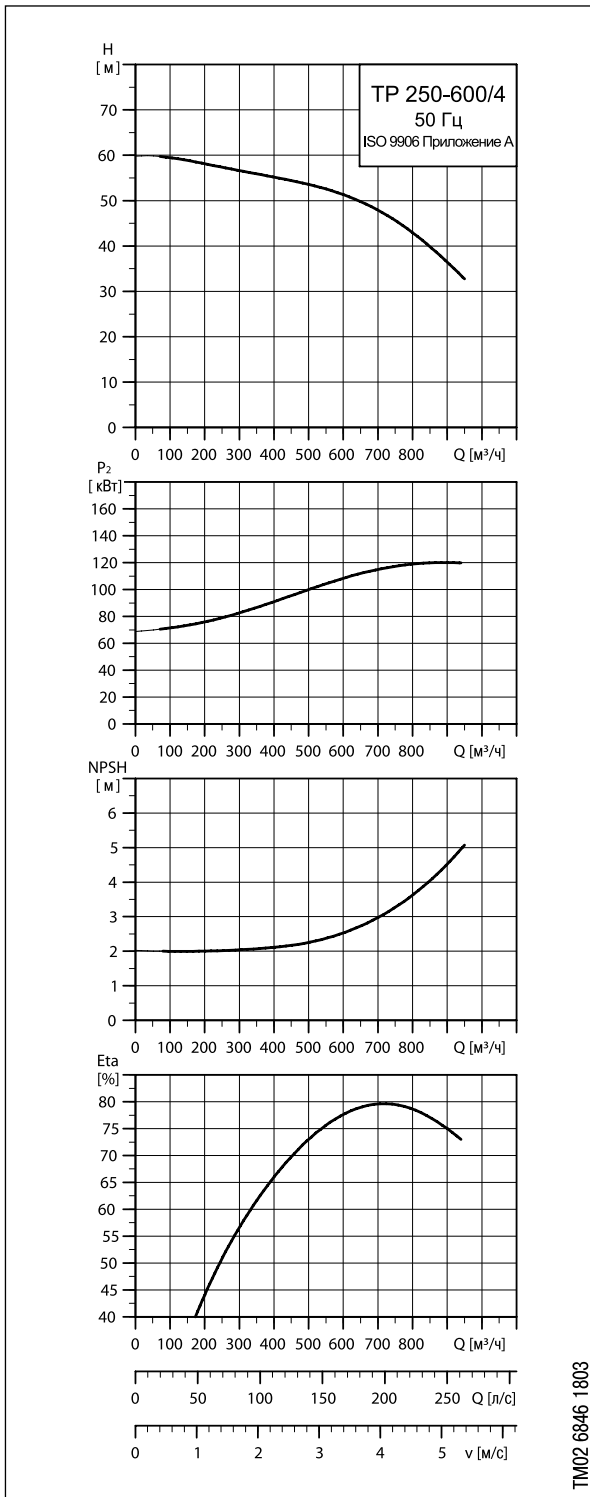
Тип насоса	Тип электродвигателя	Мощность электродвигателя P <sub>2</sub> [кВт]	Ном. ток I <sub>1/1</sub> [А]	Cos φ	КПД электродвигателя η [%]	Частота вращения n [мин <sup>-1</sup> ]	I <sub>Start</sub> / I <sub>1/1</sub>	Масса нетто [кг]	Масса брутто [кг]	Объем упаковки [м <sup>3</sup> ]
TP 250-490/4	280 M	90	158	0,86	95,4	1480	7,5	1225	1445	4,57

## TP 250-540/4, PN 25



Тип насоса	Тип электродвигателя	Мощность электродвигателя P <sub>2</sub> [кВт]	Ном. ток I <sub>1/1</sub> [А]	Cos φ	КПД электродвигателя η [%]	Частота вращения n [мин <sup>-1</sup> ]	I <sub>Start</sub> / I <sub>1/1</sub>	Масса нетто [кг]	Масса брутто [кг]	Объем упаковки [м³]
TP 250-540/4	315 S	110	190	0,87	95,9	1490	7,1	1360	1580	4,57

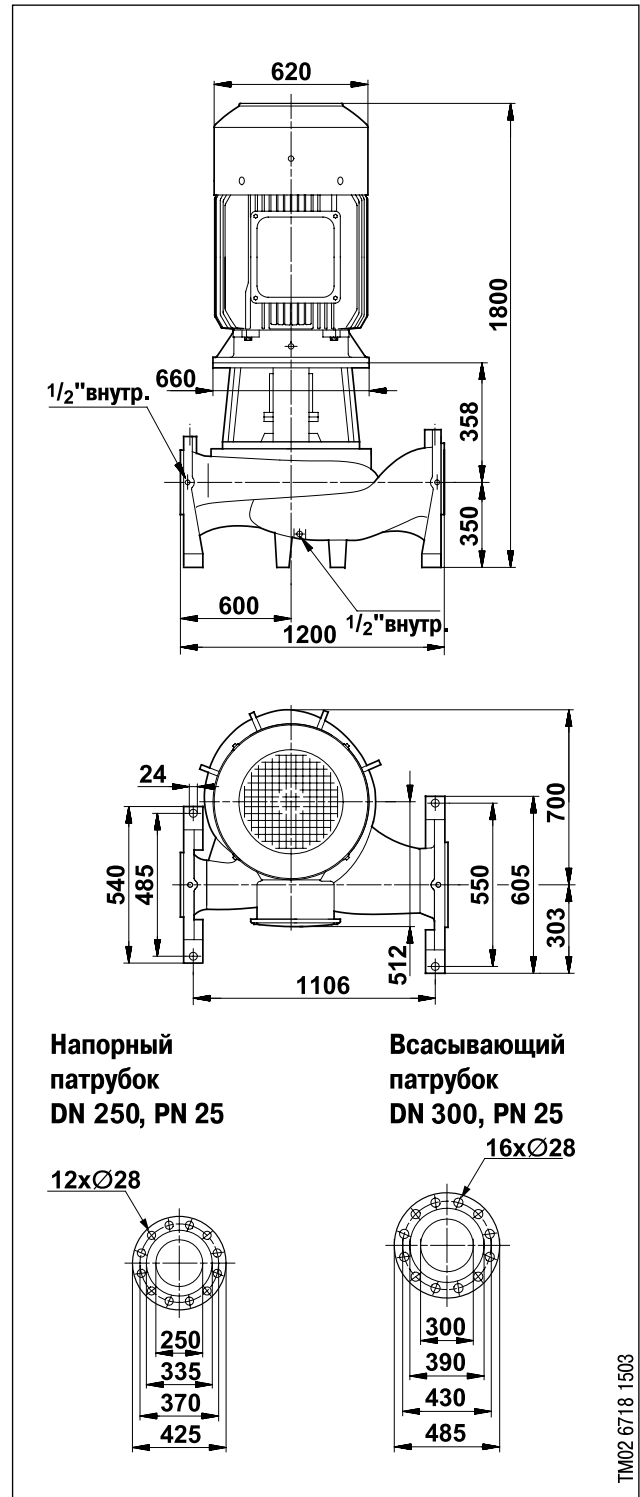
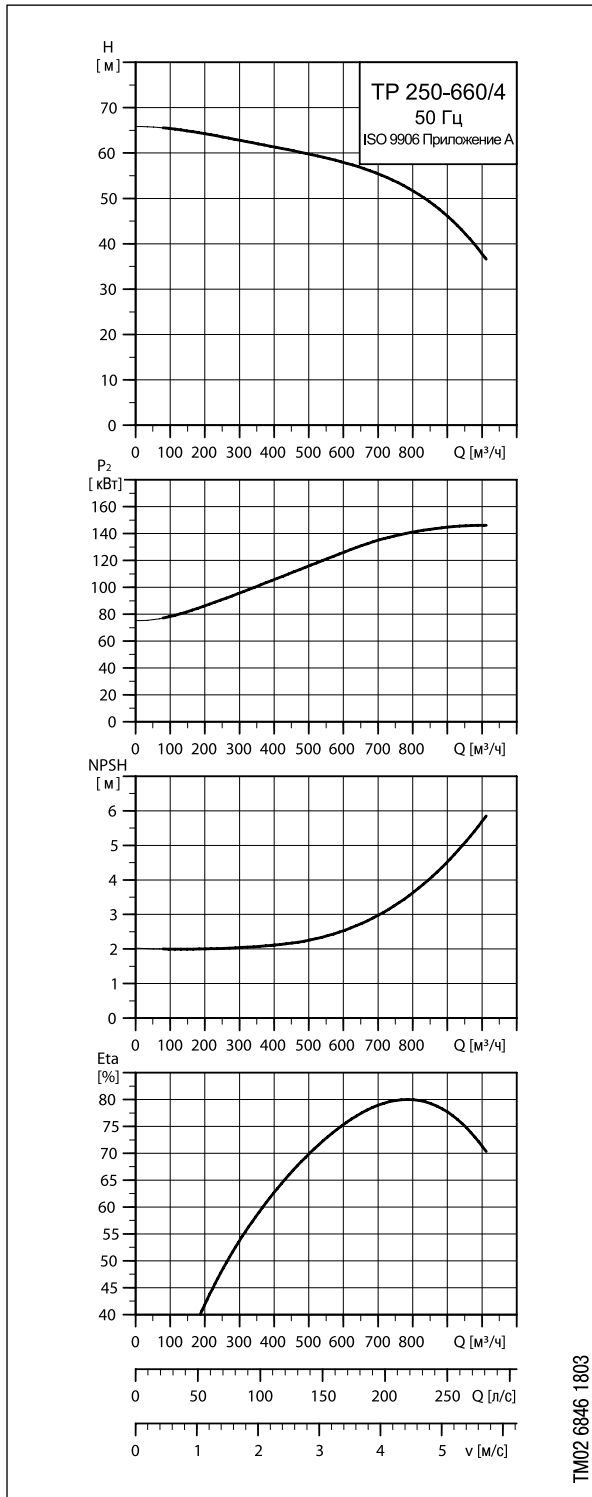
TP 250-600/4, PN 25



Тип насоса	Тип электродвигателя	Мощность электродвигателя P <sub>2</sub> [кВт]	Ном. ток I <sub>1/1</sub> [A]	Cos φ	КПД электродвигателя η [%]	Частота вращения n [мин <sup>-1</sup> ]	I <sub>Start</sub> /I <sub>1/1</sub>	Масса нетто [кг]	Масса брутто [кг]	Объем упаковки [м³]
TP 250-600/4	315 MA	132	225	0,88	96,1	1490	7,3	1515	1735	4,57

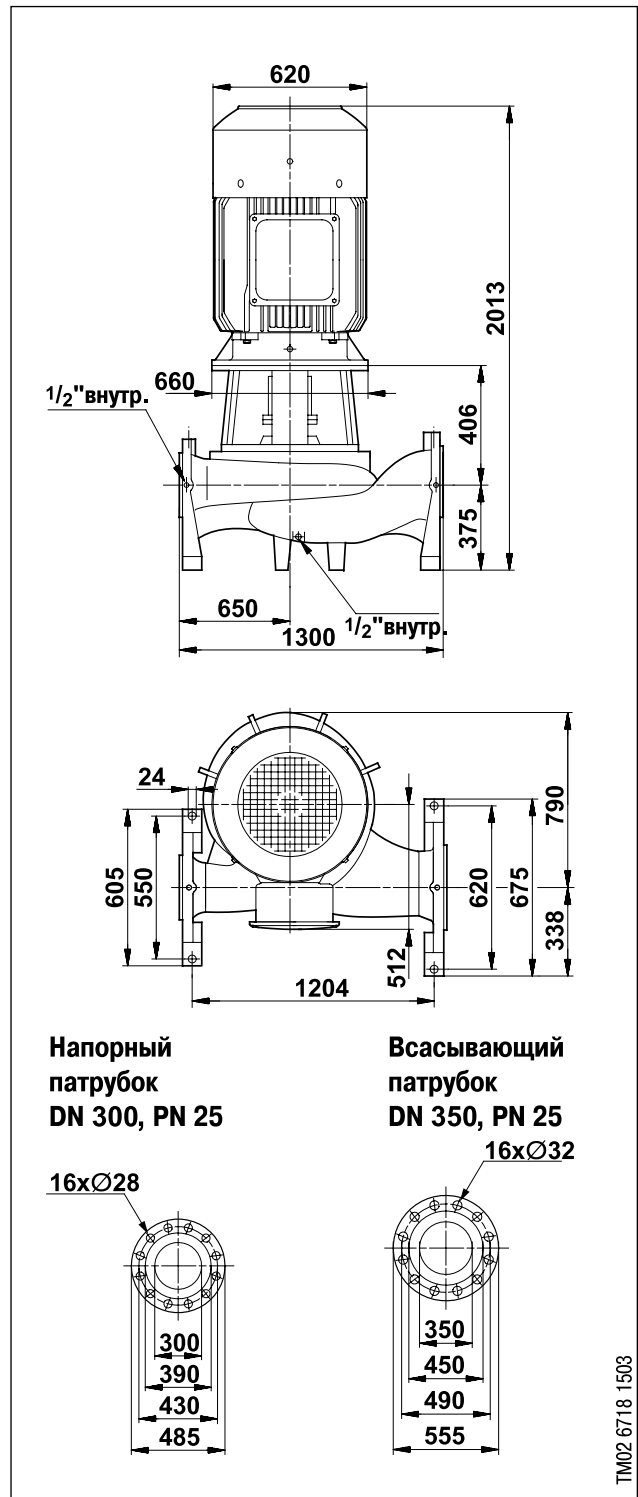
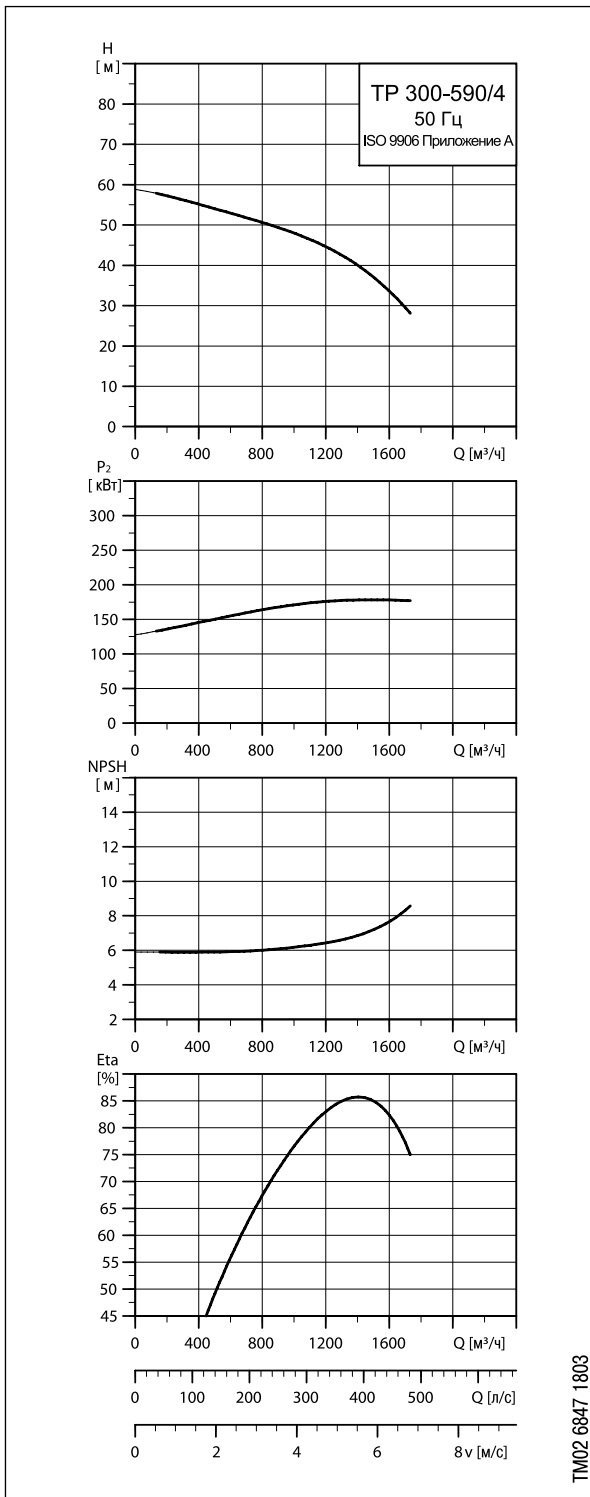


## TP 250-660/4, PN 25



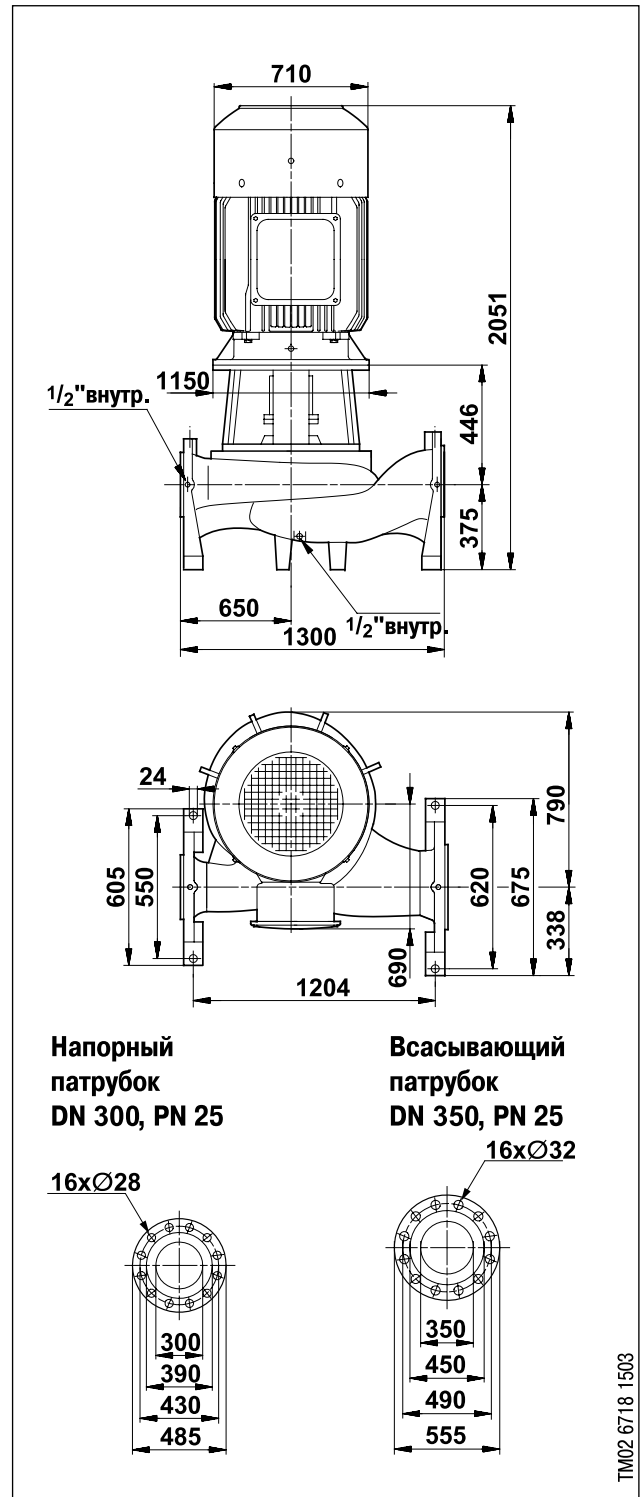
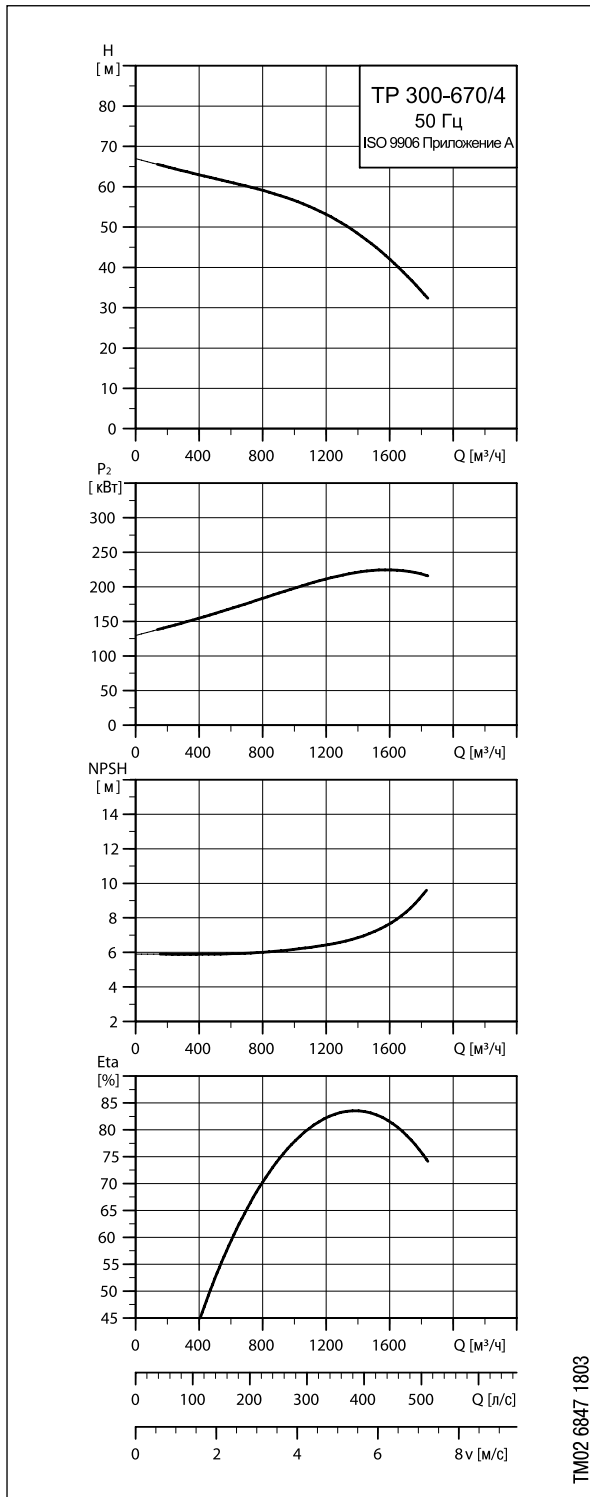
Тип насоса	Тип электродвигателя	Мощность электродвигателя P <sub>2</sub> [кВт]	Ном. ток I <sub>1/1</sub> [А]	Cos φ	КПД электродвигателя η [%]	Частота вращения n [мин <sup>-1</sup> ]	I <sub>start</sub> / I <sub>1/1</sub>	Масса нетто [кг]	Масса брутто [кг]	Объем упаковки [м <sup>3</sup> ]
TP 250-660/4	315 L	160	275	0,88	96,3	1485	7,4	1660	1880	4,57

TP 300-590/4, PN 25



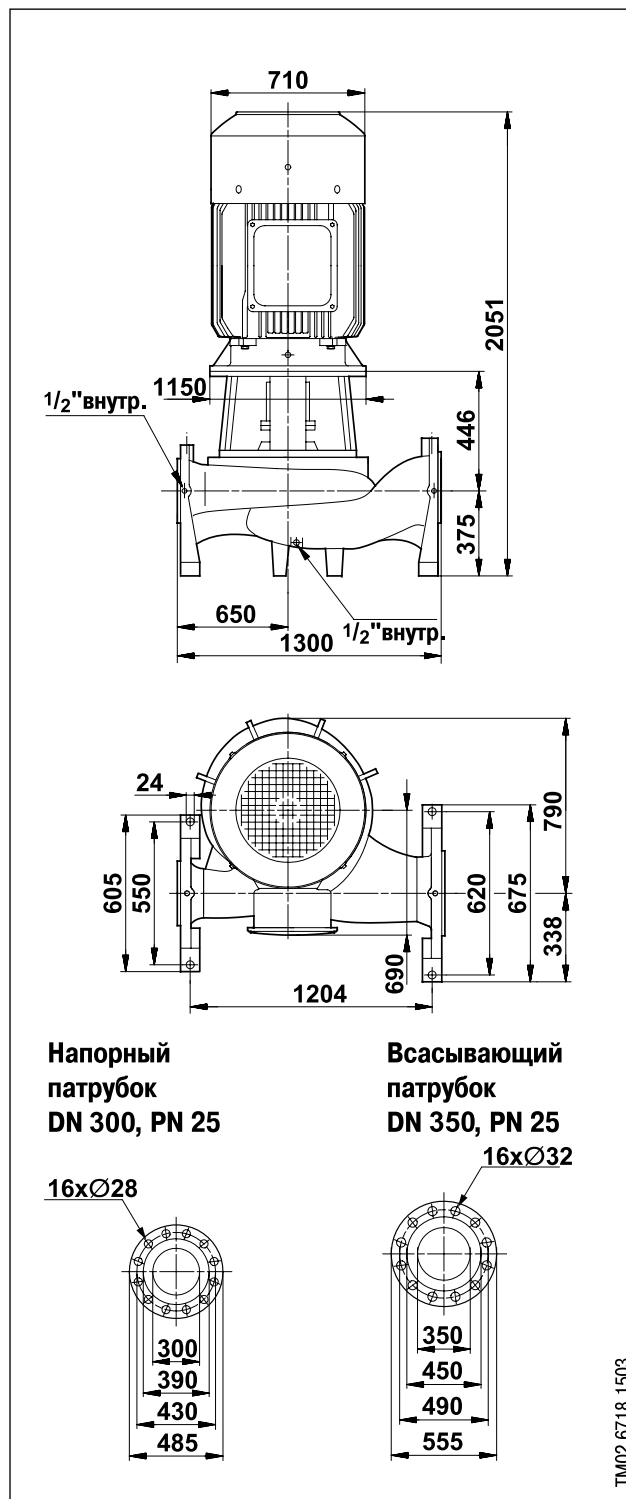
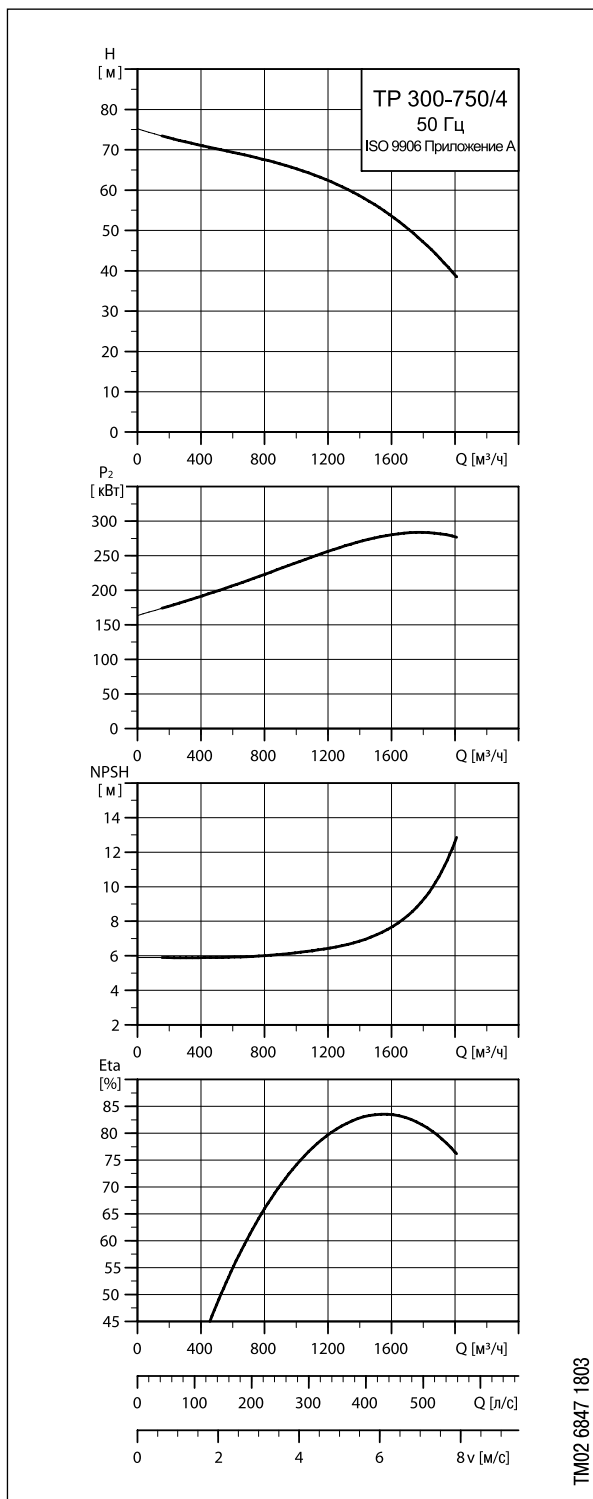
Тип насоса	Тип электродвигателя	Мощность электродвигателя P <sub>2</sub> [кВт]	Ном. ток I <sub>1/1</sub> [А]	Cos φ	КПД электродвигателя η [%]	Частота вращения n [мин <sup>-1</sup> ]	I <sub>Start</sub> / I <sub>1/1</sub>	Масса нетто [кг]	Масса брутто [кг]	Объем упаковки [м <sup>3</sup> ]
TP 300-590/4	315 L	200	340	0,89	96,4	1490	7,6	1935	2245	5,88

## TP 300-670/4, PN 25



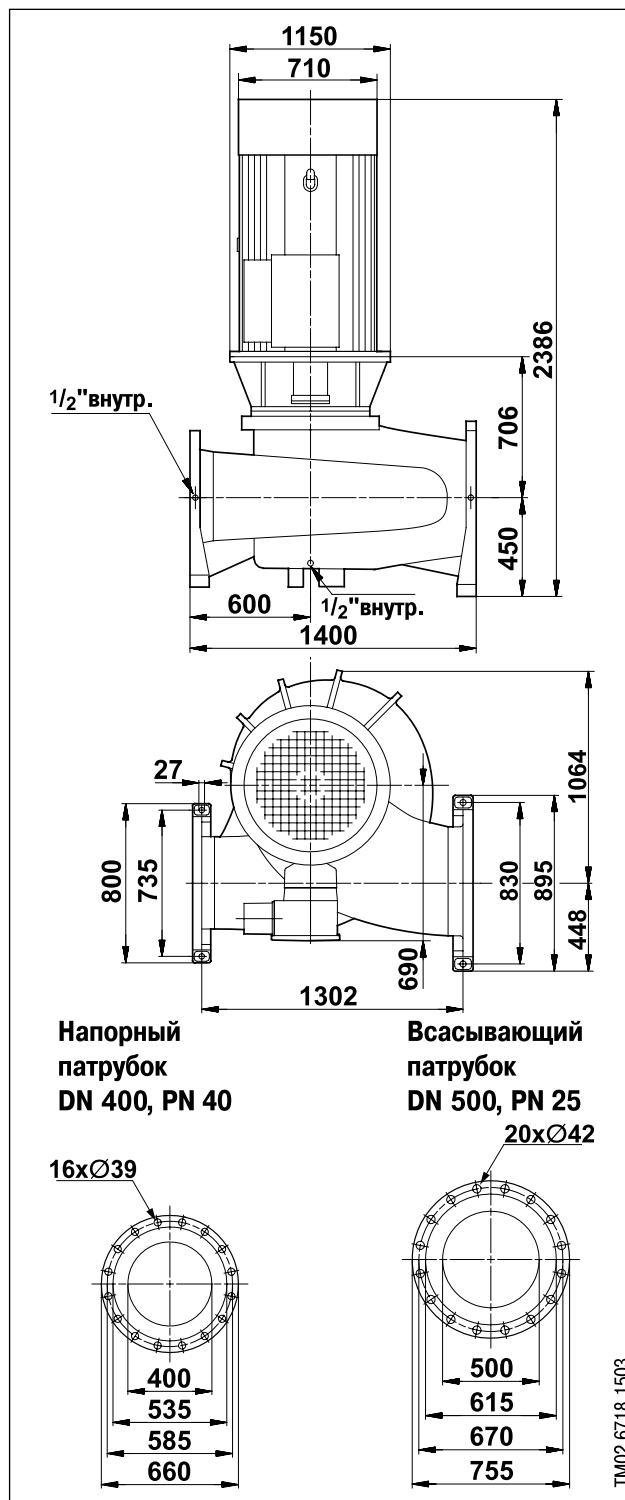
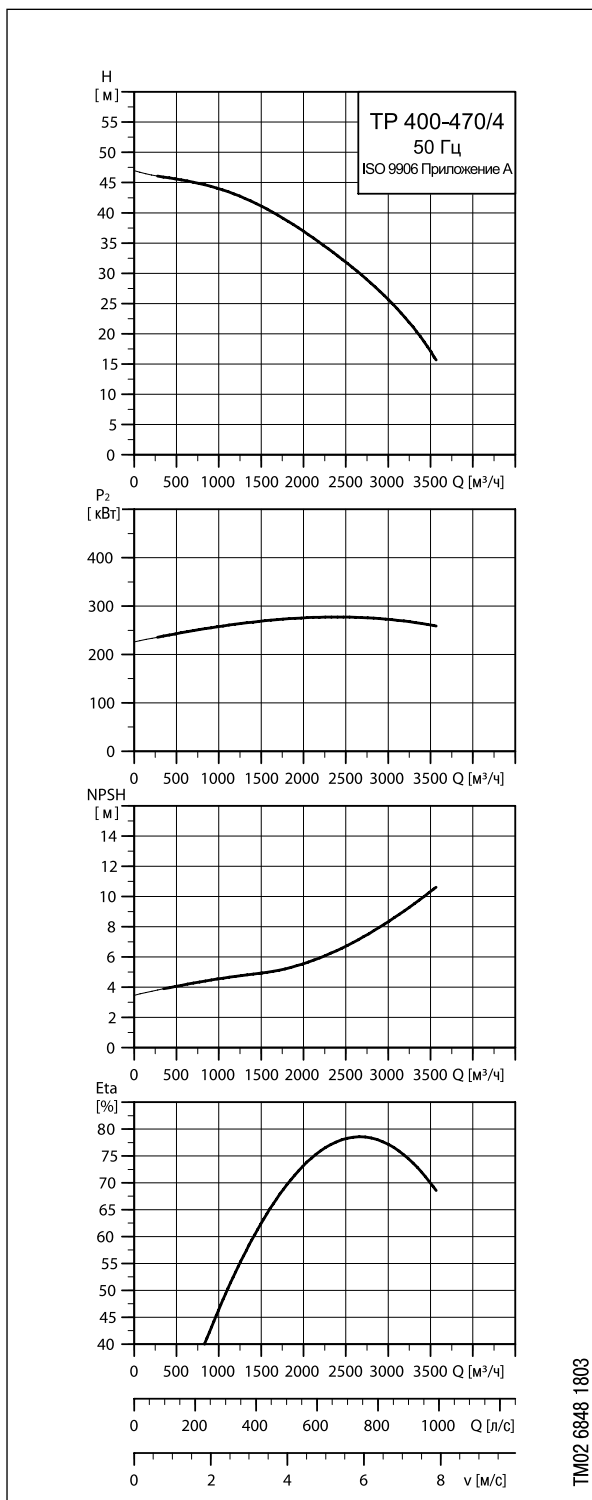
Тип насоса	Тип электродвигателя	Мощность электродвигателя P <sub>2</sub> [кВт]	Ном. ток I <sub>1/1</sub> [А]	Cos φ	КПД электродвигателя η [%]	Частота вращения n [мин <sup>-1</sup> ]	I <sub>start</sub> / I <sub>1/1</sub>	Масса нетто [кг]	Масса брутто [кг]	Объем упаковки [м³]
TP 300-670/4	315	250	425	0,88	96,0	1488	6,5	1930	2240	5,88

TP 300-750/4, PN 25



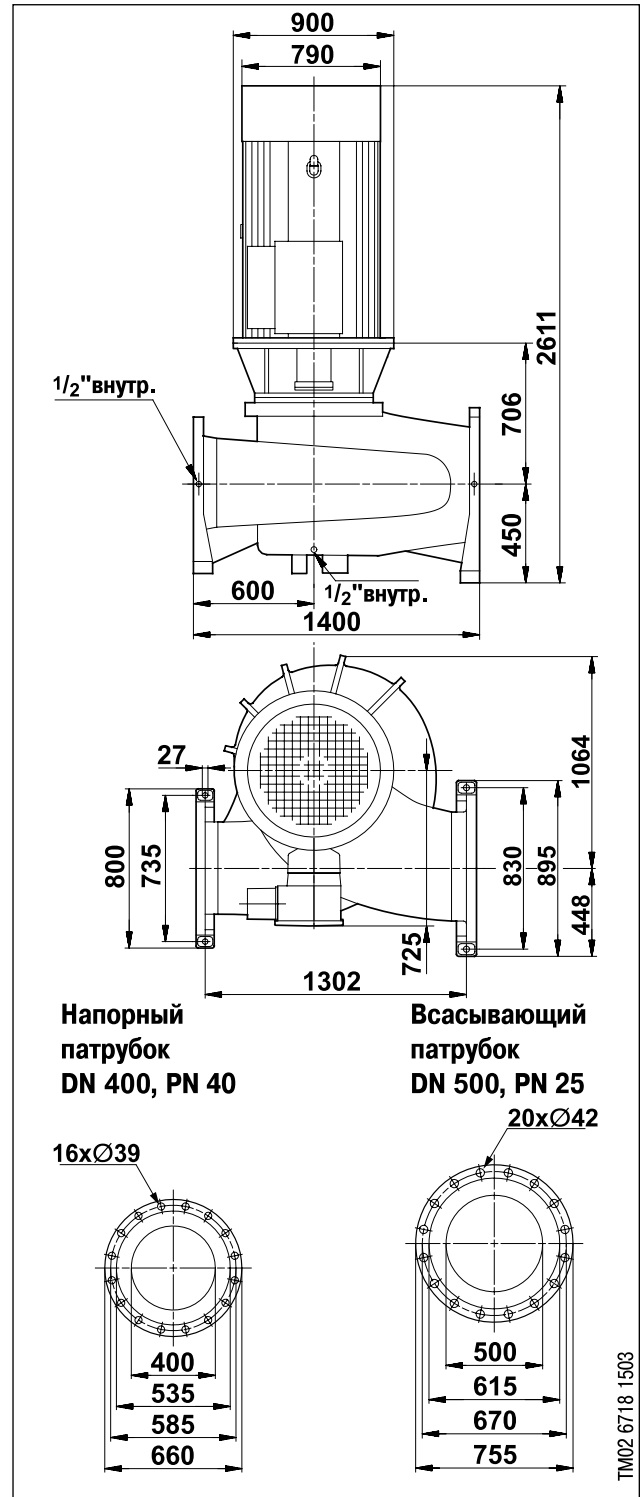
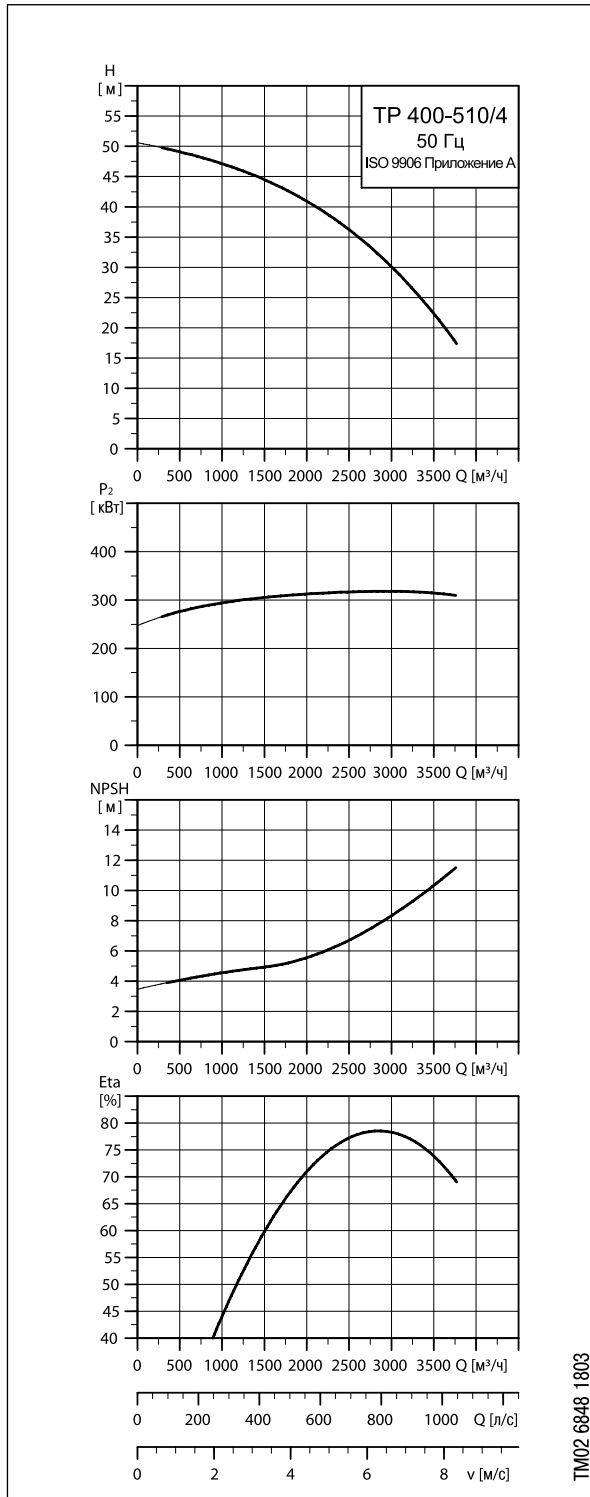
Тип насоса	Тип электродвигателя	Мощность электродвигателя P <sub>2</sub> [кВт]	Ном. ток I <sub>1/1</sub> [А]	Cos φ	КПД электродвигателя η [%]	Частота вращения n [мин <sup>-1</sup> ]	I <sub>Start</sub> / I <sub>1/1</sub>	Масса нетто [кг]	Масса брутто [кг]	Объем упаковки [м <sup>3</sup> ]
TP 300-750/4	315	315	540	0,88	96,3	1488	6,8	2500	2800	5,88

### TP 400-470/4, PN 25



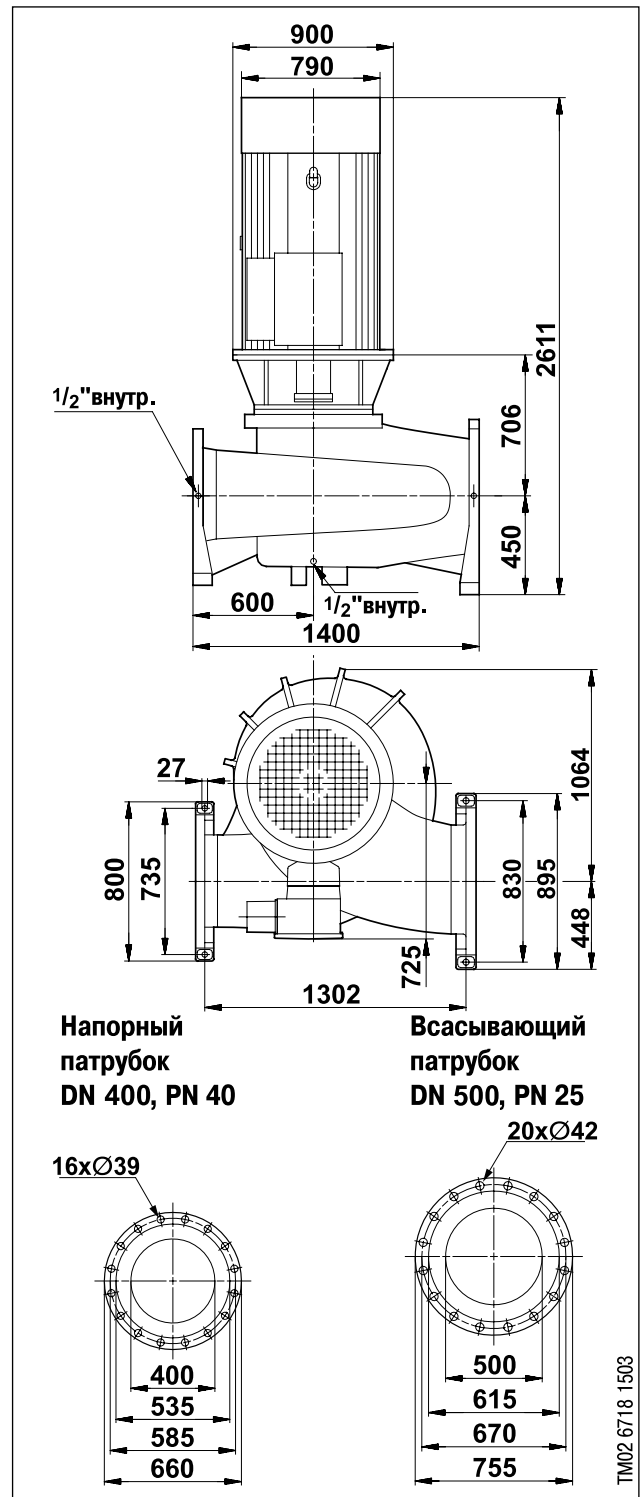
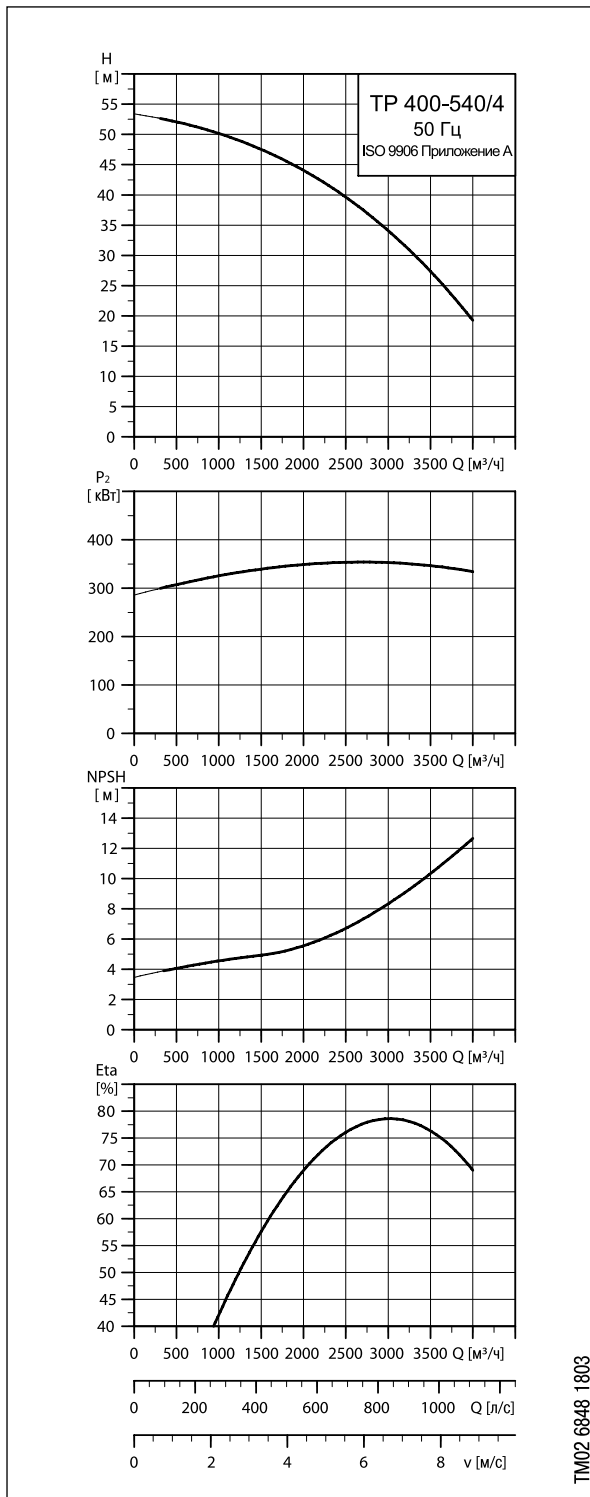
Тип насоса	Тип электродвигателя	Мощность электродвигателя P <sub>2</sub> [кВт]	Ном. ток I <sub>1/1</sub> [А]	Cos φ	КПД электродвигателя η [%]	Частота вращения n [мин <sup>-1</sup> ]	I <sub>start</sub> / I <sub>1/1</sub>	Масса нетто [кг]	Масса брутто [кг]	Объем упаковки [м³]
TP 400-470/4	315	315	540	0,88	96,3	1488	6,8	3700	4140	10,8

TP 400-510/4, PN 25



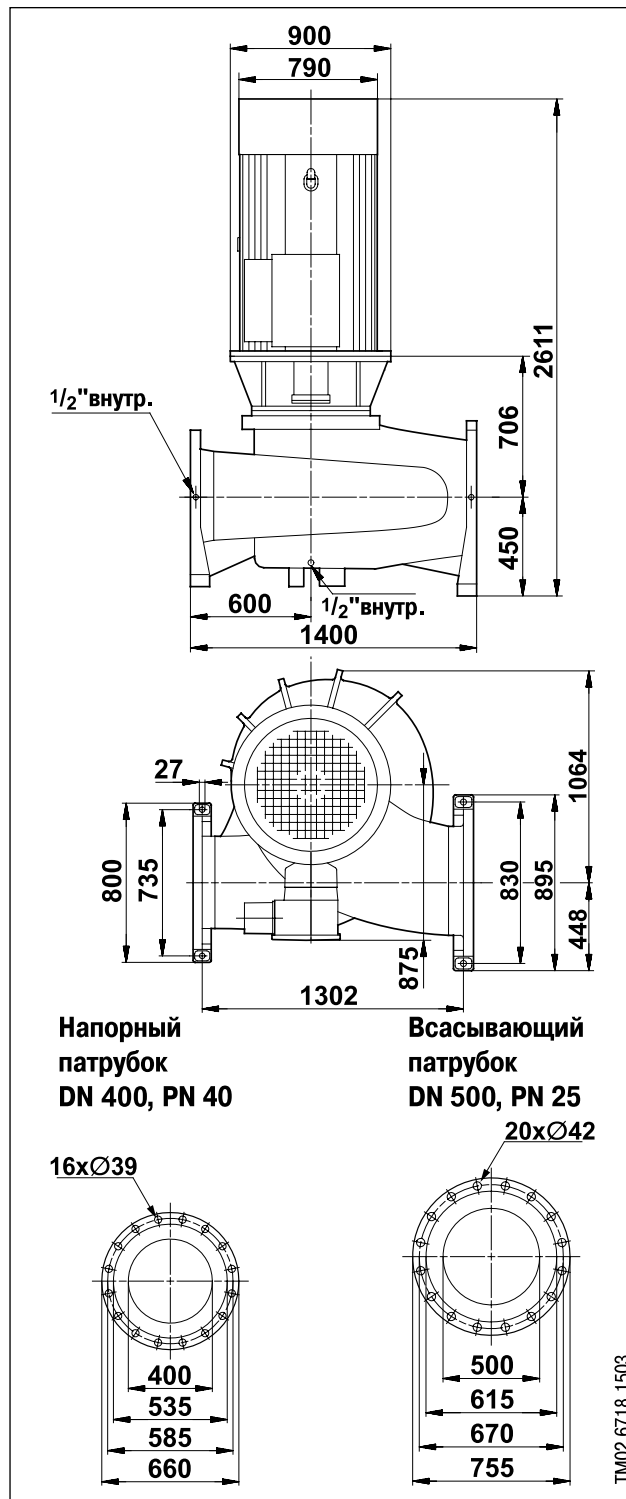
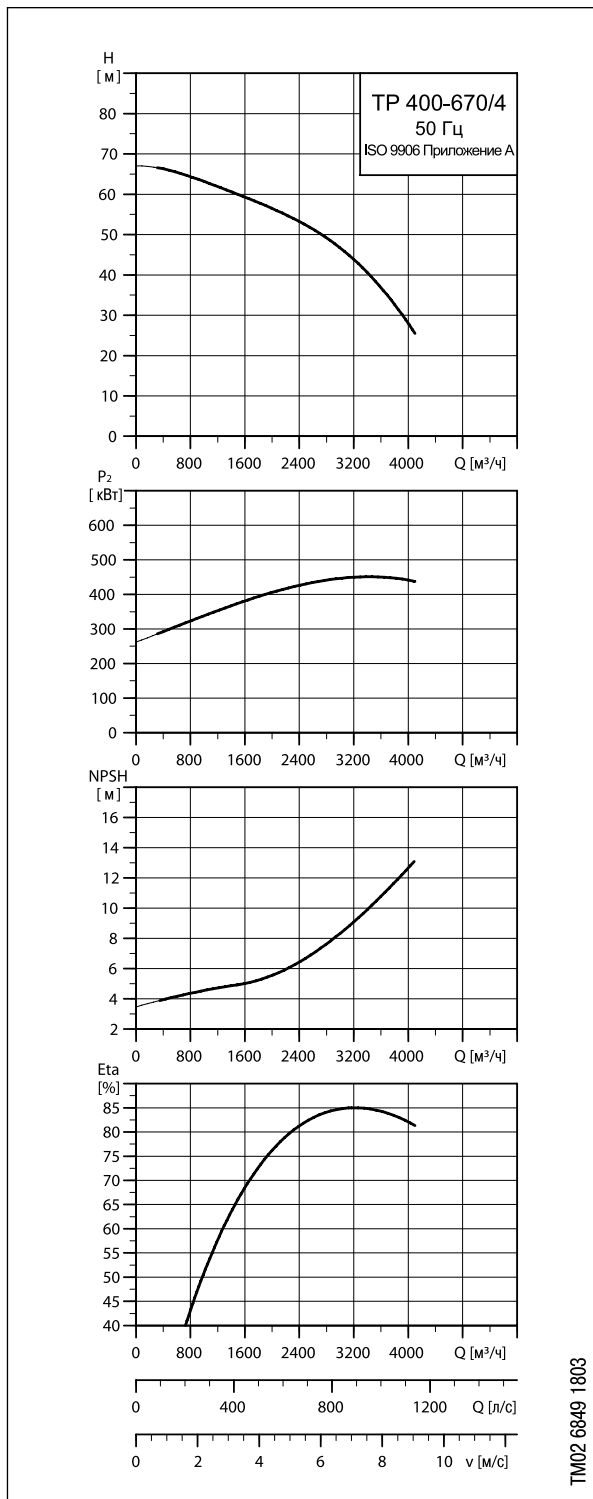
Тип насоса	Тип электродвигателя	Мощность электродвигателя P <sub>2</sub> [кВт]	Ном. ток I <sub>1/1</sub> [A]	Cos φ	КПД электродвигателя η [%]	Частота вращения n [мин <sup>-1</sup> ]	I <sub>Start</sub> / I <sub>1/1</sub>	Масса нетто [кг]	Масса брутто [кг]	Объем упаковки [м <sup>3</sup> ]
TP 400-510/4	355	355	610	0,87	96,3	1488	6,5	4100	4540	10,8

## TP 400-540/4, PN 25



Тип насоса	Тип электродвигателя	Мощность электродвигателя P <sub>2</sub> [кВт]	Ном. ток I <sub>1/1</sub> [А]	Cos φ	КПД электродвигателя η [%]	Частота вращения n [мин <sup>-1</sup> ]	I <sub>start</sub> / I <sub>1/1</sub>	Масса нетто [кг]	Масса брутто [кг]	Объем упаковки [м³]
TP 400-540/4	355	400	690	0,87	96,4	1488	6,5	4200	4640	10,8

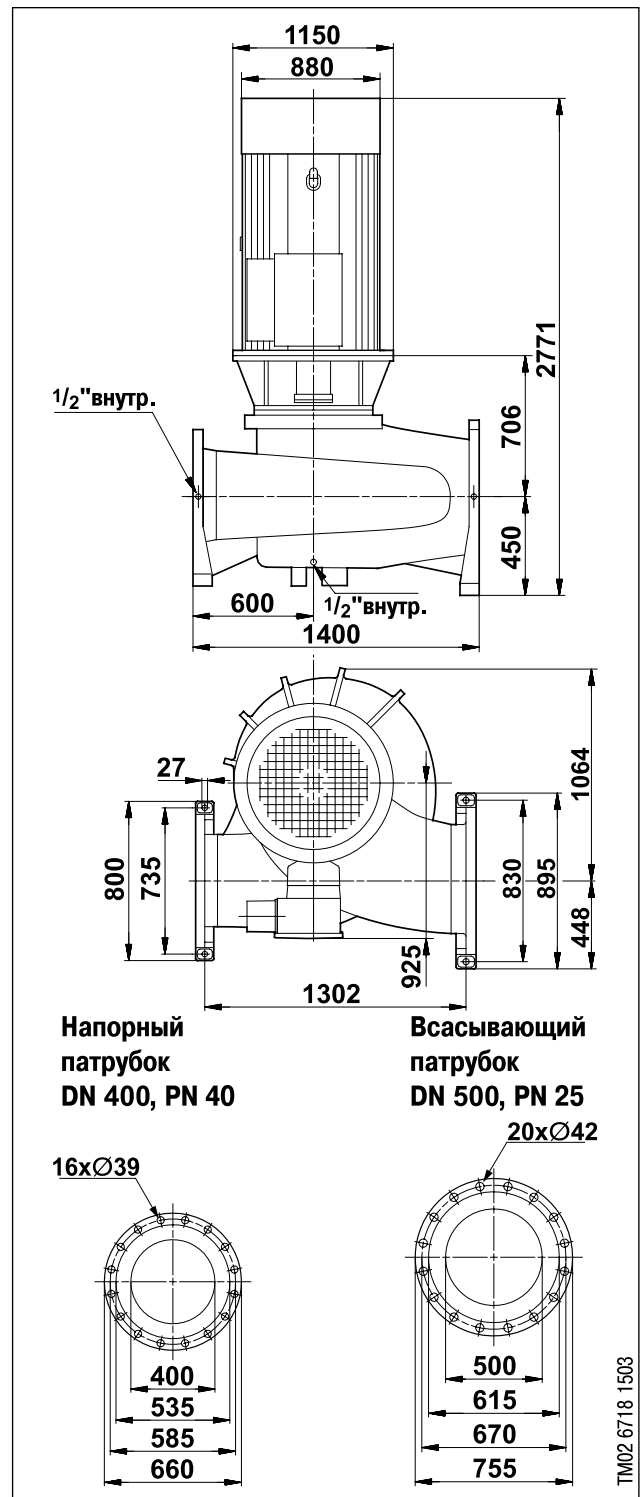
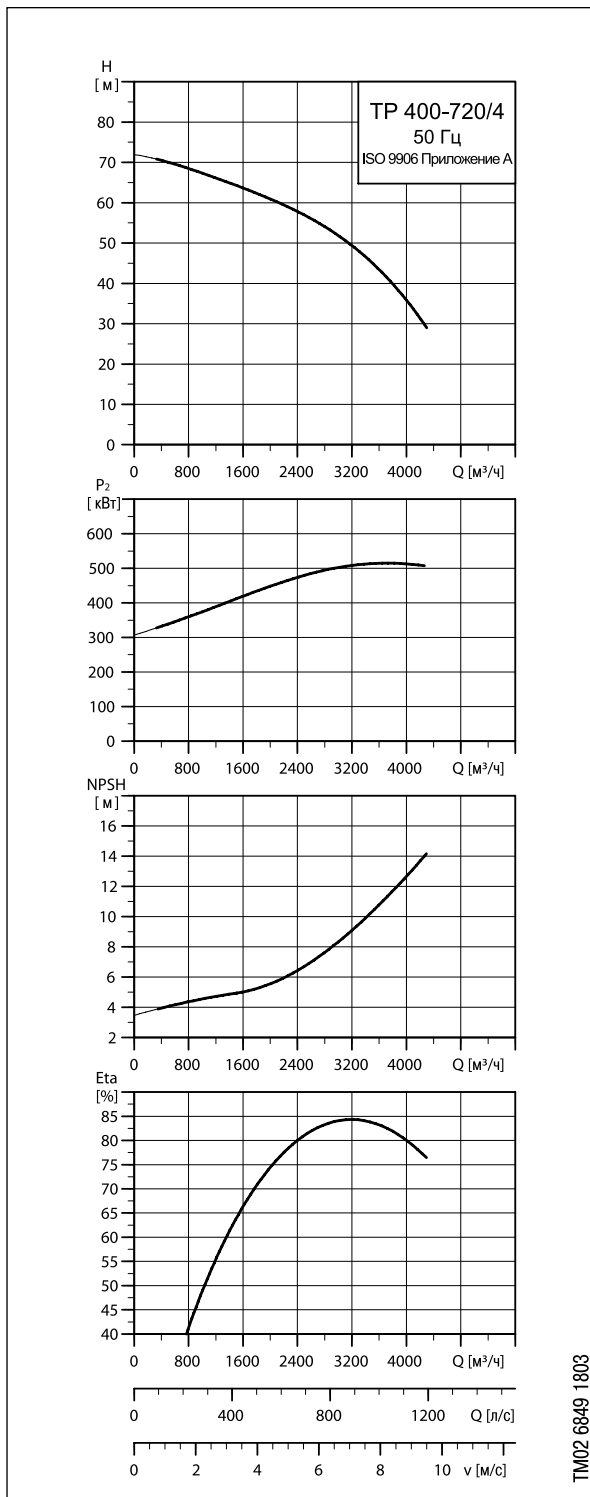
TP 400-670/4, PN 25



Тип насоса	Тип электродвигателя	Мощность электродвигателя P <sub>2</sub> [кВт]	Ном. ток I <sub>1/1</sub> [A]	Cos φ	КПД электродвигателя η [%]	Частота вращения n [мин <sup>-1</sup> ]	I <sub>Start</sub> / I <sub>1/1</sub>	Масса нетто [кг]	Масса брутто [кг]	Объем упаковки [м <sup>3</sup> ]
TP 400-670/4	355	500	850	0,88	96,8	1488	6,5	4400	4840	10,8

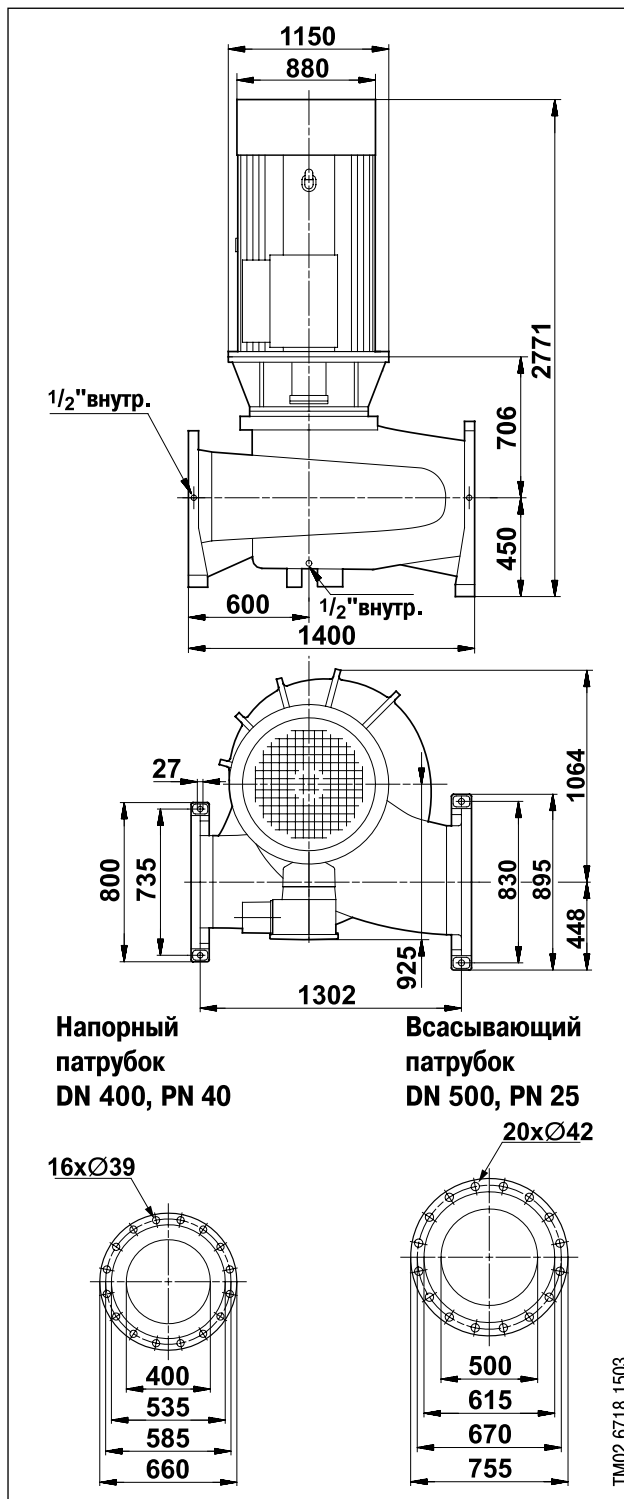
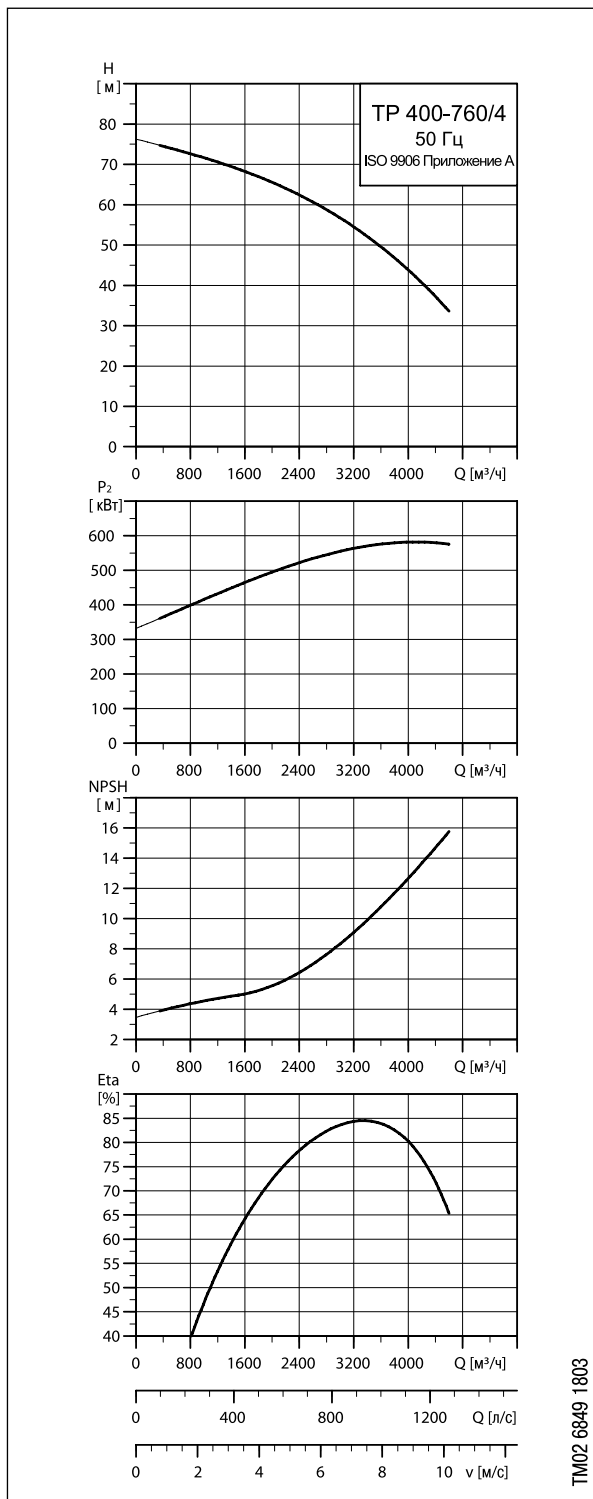


## TP 400-720/4, PN 25



Тип насоса	Тип электродвигателя	Мощность электродвигателя P <sub>2</sub> [кВт]	Ном. ток I <sub>1/1</sub> [А]	Cos φ	КПД электродвигателя η [%]	Частота вращения n [мин <sup>-1</sup> ]	I <sub>start</sub> I <sub>1/1</sub>	Масса нетто [кг]	Масса брутто [кг]	Объем упаковки [м³]
TP 400-720/4	400	560	950	0,88	96,8	1492	6,5	5000	5440	10,8

TP 400-760/4, PN 25



Тип насоса	Тип электродвигателя	Мощность электродвигателя P <sub>2</sub> [кВт]	Ном. ток I <sub>1/1</sub> [А]	Cos φ	КПД электродвигателя [%]	Частота вращения n [мин <sup>-1</sup> ]	I <sub>start</sub> /I <sub>1/1</sub>	Масса нетто [кг]	Масса брутто [кг]	Объем упаковки [м <sup>3</sup> ]
TP 400-760/4	400	630	1060	0,88	97,0	1492	6,8	5200	5640	10,8

Насос	Рекомендуемые размеры фундамента
<p>TP250-270/4 TP250-320/4 TP250-370/4</p>	<p>4 отверстия M20 сверху основания</p> <p>4 отверстия M16 снизу основания</p>
<p>TP250-490/4 TP250-540/4 TP250-600/4 TP250-660/4</p>	<p>Уложить с двух сторон стальные пруты диам. 10 мм через каждые 150 мм</p> <p>6 отверстий M16 снизу основания</p> <p>4 отверстия M20 сверху основания</p>
<p>TP300-590/4 TP300-670/4 TP300-750/4</p>	<p>Уложить с двух сторон стальные пруты диам. 10 мм через каждые 150 мм</p> <p>6 отверстий M16 снизу основания</p> <p>4 отверстия M20 сверху основания</p>
<p>TP400-470/4 TP400-510/4 TP400-540/4 TP400-670/4 TP400-720/4 TP400-760/4</p>	<p>Уложить с двух сторон на глубину 30 мм от поверхности стальные пруты диам. 100 мм через каждые 150 мм</p> <p>4 отверстия M20 сверху основания</p> <p>7 отверстий M20 снизу основания</p> <p>4 отверстия M24 сверху основания</p>

Дилер:
Отв. сотрудник:
Телефон/ факс:
Электронная почта:
Конечный заказчик:
Местонахождение и название объекта:

**Вид насосов**

Циркуляционные	Для водоснабжения
----------------	-------------------

**1. Данные для заказа насоса**

- 1.a Требуемая производительность \_\_\_\_\_ м<sup>3</sup>/ч
- 1.b Напор \_\_\_\_\_ м
- 1.c Напряжение питания \_\_\_\_\_ В
- 1.d Давление на входе в насос \_\_\_\_\_ бар
- 1.e Максимальное давление в системе \_\_\_\_\_ бар
- 1.f Температура перекачиваемой жидкости \_\_\_\_\_ °С
- 1.g Название жидкости \_\_\_\_\_
- 1.h Предполагается частотный привод (да/нет) \_\_\_\_\_
- 1.i Устройства автоматики и защиты (если предполагается использование частотного преобразователя, указать регулируемый параметр) \_\_\_\_\_

**2. Перекачиваемая среда (для обычной воды не заполняется)**

- 2.a Название жидкости / Хим. формула \_\_\_\_\_
- 2.b Концентрация, температура \_\_\_\_\_
- 2.c Плотность при рабочей температуре \_\_\_\_\_
- 2.d Вязкость при рабочей температуре \_\_\_\_\_
- 2.e Содержание твердых включений (да/нет) \_\_\_\_\_
- 2.f Особенности жидкости  
(кристаллизация, выпадение осадка, газосодержание) \_\_\_\_\_

ООО ГРУНДФОС, 109544 Москва, ул. Школьная 39  
 Телефон: (495) 564-8800, 737-3000  
 Факс: (495) 564-8811, 737-7536

**Для заметок**

---

**Москва**

111024, г. Москва,  
ул. Авиамоторная, д. 10, корп. 2,  
БЦ «Авиаплаза», 10 этаж, офис XXV,  
Тел.: (495) 564-88-00, 737-30-00  
Факс: (495) 564-88-11  
e-mail: grundfos.moscow@grundfos.com

**Архангельск**

163000, г. Архангельск,  
ул. Попова, 17, оф. 321  
Тел./факс: (8182) 65-06-41  
e-mail: arkhangelsk@grundfos.com

**Владивосток**

690091, г. Владивосток,  
ул. Семеновская, 29, оф. 408  
Тел.: (4232) 61-36-72  
e-mail: vladivostok@grundfos.com

**Волгоград**

400131, г. Волгоград,  
ул. Донецкая, 16, оф. 321  
Тел.: (8442) 25-11-52, 25-11-53  
e-mail: volgograd@grundfos.com

**Воронеж**

394016, г. Воронеж,  
Московский пр-т, 53, оф. 409  
Тел./факс: (473) 261-05-40, 261-05-50  
e-mail: voronezh@grundfos.com

**Екатеринбург**

Для почты: 620026,  
г. Екатеринбург, а/я 362  
620014, г. Екатеринбург,  
ул. Хохрякова, 10, БЦ «Палладиум»,  
оф. 908-910  
Тел./факс: (343) 365-91-94, 365-87-53  
e-mail: ekaterinburg@grundfos.com

**Иркутск**

664025, г. Иркутск,  
ул. Степана Разина, 27, оф. 501/1  
Тел./факс: (3952) 21-17-42  
e-mail: irkutsk@grundfos.com

**Казань**

Для почты: 420044, г. Казань, а/я 39  
420105, г. Казань,  
ул. Салимжанова, 2В, оф. 512  
Тел.: (843) 291-75-26  
Тел./факс: (843) 291-75-27  
e-mail: kazan@grundfos.com

**Кемерово**

650099, г. Кемерово,  
пр. Октябрьский, 2Б, оф. 210, каб. 2, 7 этаж  
Тел./факс: (3842) 36-90-37  
e-mail: kemerovo@grundfos.com

**Краснодар**

350062, г. Краснодар,  
ул. Атарбекова, 1/1,  
МФК «BOSS HOUSE», 4 этаж, оф. 4

Тел.: (861) 298-04-92  
Тел./факс: (861) 298-04-93  
e-mail: krasnodar@grundfos.com

**Красноярск**

660028, г. Красноярск,  
ул. Маерчака, 16  
Тел./факс: (391) 274-20-18,  
274-20-19  
e-mail: krasnoyarsk@grundfos.com

**Курск**

305035, г. Курск,  
ул. Энгельса, 8, оф. 307  
Тел./факс: (4712) 39-32-53  
e-mail: kursk@grundfos.com

**Нижний Новгород**

603000, г. Нижний Новгород,  
пер. Холодный, 10 А, оф. 1-4  
Тел./факс: (831) 278-97-05,  
278-97-06, 278-97-15  
e-mail: novgorod@grundfos.com

**Новосибирск**

630099, г. Новосибирск,  
ул. Каменская, 7, оф. 701  
Тел.: (383) 319-11-11  
Факс: (383) 249-22-22  
e-mail: novosibirsk@grundfos.com

**Омск**

644099, г. Омск,  
ул. Интернациональная, 14, оф. 17  
Тел./факс: (3812) 94-83-72  
e-mail: omsk@grundfos.com

**Пермь**

614000, г. Пермь,  
ул. Монастырская, 61, оф. 312  
Тел./факс: (342) 217-95-95,  
217-95-96  
e-mail: perm@grundfos.com

**Петрозаводск**

185011, г. Петрозаводск,  
ул. Ровио, 3, оф. 6,  
Тел./факс: (8142) 53-52-14  
e-mail: petrozavodsk@grundfos.com

**Ростов-на-Дону**

344011, г. Ростов-на-Дону,  
пер. Долломановский, 70 Д,  
БЦ «Гвардейский», оф. 704  
Тел. (863) 303-10-20  
Тел./факс: (863) 303-10-21,  
303-10-22  
e-mail: rostov@grundfos.com

**Самара**

443001, г. Самара,  
ул. Молодогвардейская, 204, 4 эт.,  
ОЦ «Бел Плаза»,  
Тел./факс: (846) 379-07-53, 379-07-54  
e-mail: samara@grundfos.com

**Санкт-Петербург**

195027, г. Санкт-Петербург,  
Свердловская наб., 44,  
БЦ «Бенуа», оф. 826  
Тел.: (812) 633-35-45  
Факс: (812) 633-35-46  
e-mail: peterburg@grundfos.com

**Саратов**

410005, г. Саратов,  
ул. Большая Садовая, 239, оф. 403  
Тел./факс: (8452) 30-92-26, 30-92-27  
e-mail: saratov@grundfos.com

**Ставрополь**

355044, г. Ставрополь,  
проспект Кулакова, 8,  
завод «Люминофор», оф. 303  
Тел.: (8652) 330-327, 330-328,  
(928) 005-08-62  
e-mail: ssladkov@grundfos.com

**Тюмень**

625013, г. Тюмень,  
ул. Пермякова, 1, стр. 5,  
БЦ «Нобель-Парк», офис 906  
Тел./факс: (3452) 494-323  
e-mail: tyumen@grundfos.com

**Уфа**

Для почты: 450064, г. Уфа, а/я 69  
ул. Мира, 14, БЦ «Книжка», оф. 911-912  
Тел.: (3472) 79-97-70  
Тел./факс: (3472) 79-97-71  
e-mail: grundfos.ufa@grundfos.com

**Хабаровск**

680000, г. Хабаровск,  
ул. Запарина, 53, оф. 44  
Тел.: (4212) 75-52-02  
Тел./факс: (4212) 75-52-05  
e-mail: khabarovsk@grundfos.com

**Челябинск**

454091, г. Челябинск, ул. Елькина, 45 А,  
оф. 801, БЦ «ВИПР»  
Тел./факс: (351) 245-46-77  
e-mail: chelyabinsk@grundfos.com

**Ярославль**

150003, г. Ярославль,  
ул. Республиканская, 3, корп. 1, оф. 205  
Тел./факс: (4852) 58-58-09  
e-mail: yaroslavl@grundfos.com

**Минск**

220125, г. Минск,  
ул. Шафарнянская, 11, оф. 56,  
БЦ «Порт»  
Тел.: (375 17) 286-39-72/73  
Факс: (375 17) 286-39-71  
e-mail: minsk@grundfos.com

РАСПОСТРАНЯЕТСЯ  
БЕСПЛАТНО

91830053 0711

Взамен: 91830053/0409

Возможны технические изменения.  
Название Grundfos, логотип Grundfos и Be-Think-Innovate являются зарегистрированными торговыми марками, принадлежащими Grundfos Management A/S или Grundfos A/S, Дания. Все права защищены.